



Montaažikorraldus

Quality, Design and Innovation



[home.liebherr.com/fridge-manuals](http://home.liebherr.com/fridge-manuals)





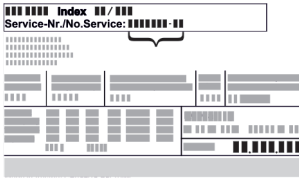

# LIEBHERR




# Üldised ohutusjuhised

## Sisu

1	Üldised ohutusjuhised.....	2
2	Ülespanekutingimused.....	3
2.1	Ülespanekukoht.....	3
2.2	Elektriühendus.....	3
3	Ventilatsiooninõuded.....	3
4	Seadme transportimine.....	3
5	Seadme lahtipakkimine.....	3
6	Seina-vahehoidikute monteerimine.....	4
7	Seadme ülespanemine.....	4
8	Seade väljajoondamine.....	4
9	Pärast ülespanemist.....	4
10	Pakendi utiliseerimine.....	4
11	Uksepiiraja vahetamine.....	4
11.1	Sulgemismortisaatori mahavõtmine.....	5
11.2	Kaabelühenduse vabastamine.....	6
11.3	Kaugluku ümberpaigutamine.....	7
11.4	Ukse mahavõtmine.....	7
11.5	Ülemiste laagridetailide ümberpaigutamine.....	8
11.6	Alumiste laagridetailide ümberpaigutamine.....	10
11.7	Käepidemete ümberpaigutamine*.....	11
11.8	Ukse monteerimine all.....	12
11.9	Ukse monteerimine ülal.....	12
11.10	Kaabelühenduse monteerimine.....	13
11.11	Ukse väljajoondamine.....	13
11.12	Katete paigaldamine.....	13
11.13	Sulgemismortisaatori monteerimine.....	14
12	Seadme külgeühendamine.....	14

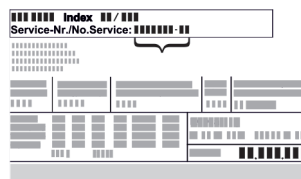
Tootja töötab pidevalt kõigi tüüpide ja mudelite edasiarendamise kallal. Palun mõistke, et peame jätma endale õiguse teha kuju, varustuse ning tehnoloogiaga seonduvaid muudatusi.

Sümbol	Selgitus
	<p><b>Lugege juhendit</b></p> <p>Et oma uue seadme kõiki eeliseid tundma õppida, lugege palun käesolevas korralduses esitatud juhised tähelepanelikult läbi.</p>
	<p><b>Täiendav informatsioon internetis</b></p> <p>Digitaalse juhendi koos täiendava informatsiooniga ja edasistes keeltes leiate internetist juhendi esiküljel asuva QR koodi kaudu või sisestades teenindusnumbri leheküljel <a href="http://home.liebherr.com/fridge-manuals">home.liebherr.com/fridge-manuals</a>.</p> <p>Teenindusnumbri leiate tüübisildilt:</p>  <p style="text-align: right;"><i>Fig. Näitlik kujutis</i></p>
	<p><b>Seadme kontrollimine</b></p> <p>Kontrollige kõiki osi transpordikahjustuste suhtes. Pöörduge reklamatsioonide korral edasimüüja või klienditeeninduse poole.</p>



Sümbol	Selgitus
	<p><b>Kõrvalekaldeid</b></p> <p>Juhend kehtib mitmele mudelile, on võimalikud kõrvalekaldeid. Lõigud, mis kehtivad ainult teatud kindlate seadmete kohta, on tähistatud tärniga (*).</p>
	<p><b>Tegevusjuhised ja tegevustulemused</b></p> <p>Tegevuskorraldused on tähistatud ▶-ga.</p> <p>Tegevustulemused on tähistatud ▷-ga.</p>
	<p><b>Videod</b></p> <p>Seadmete kohta on videod saadaval Liebherr-Hausgeräte YouTube'i kanalil.</p>


## 1 Üldised ohutusjuhised

- Säilitage käesolevat montaažikorraldust hoolikalt, et saaksite igal ajal järele vaadata.
- Kui annate seadme edasi, siis andke järgmisele omanikule ka käesolev montaažikorraldus.
- Lugege seadme nõuetekohaseks ja turvaliseks kasutamiseks enne installatsiooni ning kasutamist hoolikalt käesolevat montaažikorraldust. Järgige alati selles sisalduvaid korraldusi, ohutusjuhiseid ja hoiatusjuhiseid. See on oluline, et saaksite seadet turvaliselt ja laitmatult installeerida ning käitada.
- Lugege esmalt üldisi ohutusjuhiseid käesoleva montaažikorralduse juurde kuuluva **kasutuskorralduse** peatükis "Üldised ohutusjuhised" ja järgige neid. Kui Te ei leia enam **kasutuskorraldust** üles, siis saate **kasutuskorralduse** internetis teenindusnumbri sisestamisega aadressilt [home.liebherr.com/fridge-manuals](http://home.liebherr.com/fridge-manuals) alla laadida. Teenindusnumbri leiate tüübisildilt:



- Järgige hoiatusjuhiseid ja edasisi spetsiifilisi juhised teistes peatükkides, kui installeerite seadet:

	OHT	tähistab vahetult ohtlikku olukorda, mis toob eiramise korral kaasa surma või rasked kehavigastused.
	HOIATUS	tähistab ohtlikku olukorda, mis võib eiramise korral tuua kaasa surma või rasked kehavigastused.

	ETTEVAA-TUST	tähistab ohtlikku olukorda, mis võib eiramise korral tuua kaasa kerged või keskmise tugevusega kehavigastused.
	TÄHELE-PANU	tähistab ohtlikku olukorda, mis võib eiramise korral tuua kaasa materiaalseid kahjusid.
	Märkus	tähistab kasulikke juhiseid ja vihjeid.

## 2 Ülespanekutingimused



### HOIATUS

Tulekahju oht niiskuse tõttu!

Kui voolu all olevad osad või võrguühendusjuhe niiskeks läheb, siis või tekkida lühis.

- ▶ Seade on töötatud välja suletud ruumides kasutamiseks. Ärge kasutage külmikut õues, niiskes ega veepritsmete läheduses.

### 2.1 Ülespanekukoht



### HOIATUS

Väljatungiv külmaaine ja õli!

Tulekahju. Sisalduv külmaaine on keskkonnasõbralik, kuid põlemisvõimeline. Sisalduv õli on samuti põlemisvõimeline. Eralduv külmaaine ja õli võivad vastavalt kõrge kontsentratsiooni korral ja eksternse soojusallikaga kokkupuutel süttida.

- ▶ Ärge kahjustage külmaaineringluse torustikke ja kompressorit.

- Ärge pange seadet üles vahetu päikesekiirguse kätte, pliidi, küttekeha vms lähedusse.
- Optimaalseks paigalduskohaks on kuiv ja hästi ventileeritud ruum.
- Kui seade pannakse üles väga niiskesse ümbrusse, siis võib seadme välisküljele kondensvesi tekkida. Pöörake ülespanekukohas alati tähelepanu heale toite- ja heitventilatsioonile.
- Mida rohkem külmaainet seadmes on, seda suurem peab olema ruum, milles seade seisab. Liiga väikestes ruumides võib lekke korral põlemisvõimeline gaasi-õhu segu tekkida. 8 g külmaaine kohta olema ülespanekuruum vähemalt 1 m<sup>3</sup> suurusega. Andmed sisalduva külmaaine kohta on esitatud seadme sisemuses asuval tüübisildil.
- Põrand peab olema seismiskohas horisontaalne ja tasane.
- Ülespanekukoht peab olema võimeline kandma seadme kaalu sealhulgas maksimaalset säilituskogust.
- Plahvatusohtlikes piirkondades kasutamine pole lubatud.

## 2.2 Elektriühendus



### HOIATUS

Tulekahju oht asjatundmatu ülespanemise tõttu!

- ▶ Pöörake tähelepanu sellele, et võrgukaablit ei kiiluta seadme alla kinni, kui panete seadet üles.
- ▶ Pange seade nii üles, et see ei puuduta pistikuid ega võrgukaableid.
- ▶ Ärge ühendage seadet tagaosa piirkonnas asuvate pistikupesadega.
- ▶ **Ärge** paigutage ega käitage mitmikpistikupesi või -jaotusliiste ja teisi elektroonilisi seadmeid (nagu nt halogeen-trafod) seadmete tagaküljel.

## 3 Ventilatsiooninõuded

### TÄHELEPANU

Kahjustusohu ülekuumenemise tõttu ebapiisava ventilatsiooni tahajärjel!

Liiga vähese ventilatsiooni korral võib kompressor kahjustada saada.

- ▶ Pöörake tähelepanu piisavale ventilatsioonile.
- ▶ Järgige ventilatsiooninõudeid.

Kui seade integreeritakse köögirivisse, siis pidage kinni järgmistest ventilatsiooninõuetest:

- Seadme tagaküljel asuvad distantsribid on ette nähtud piisava ventilatsiooni jaoks. Need ei tohi lõppasendis süvendites ega läbimurretes paikneda.
- Põhimõtteliselt kehtib: mida suurem on ventilatsiooniristlõige, seda energiasäästlikumalt seade töötab.

## 4 Seadme transportimine



### HOIATUS

Vigastusohu klaasikildude tõttu!\*

Transportimisel kõrgustes üle 1500 m võivad ukseklaasid puruneda. Murdetükid on teravate servadega ja võivad raskeid vigastusi põhjustada.

- ▶ Võtke kasutusele sobivad kaitsemeetmed.

### Järgige seadme transportimisel:

- ▶ Transportige seadet püstiselt.
- ▶ Transportige seadet kahe inimesega.

### Esmakordsel käikuvõtmisel:

- ▶ Transportige seadet pakendatult.

### Seadme transportimisel pärast esmakordset käikuvõtmist (nt kolimine või puhastus):

- ▶ Tühjendage seade.
- ▶ Kindlustage uks soovimatu avanemise vastu.

## 5 Seadme lahtipakkimine

Pöörduge seadmel esinevate kahjustuste korral viivitamatult - enne külgeühendamist - tarnija poole.

- ▶ Kontrollige seadet ja pakendit transpordikahjustuste suhtes. Pöörduge viivitamatult tarnija poole, kui kahtlustate mingeid kahjusid.
- ▶ Eemaldage seadme tagaküljelt ja külgeintelt kõik materjalid, mis võivad nõuetekohast ülespanemist või toite- ning heitventilatsiooni takistada.
- ▶ Eemaldage seadmelt kõik kaitsekiled. Ärge kasutage seejuures tipjaid või teravaid esemeid!

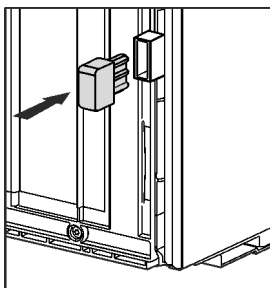
# Seina-vahehoidikute monteerimine

## 6 Seina-vahehoidikute monteerimine

Koos seinavahehoidikutega saavutab Teie seade deklareeritud energiatarbe ja kõrge ümbrusniiskuse korral ei teki kondensvett. Seade on seinavahehoidikute mittekasutuse korral täielikult talitlusvõimeline, kuid veidi kõrgema energiatarbega.

Kui kasutate seinavahehoidikuid, siis suureneb seadme sügavus u 15 mm võrra.

- ▶ Kaasasolevate seinavahehoidikutega seade: Pange seinavahehoidikud seadme tagaküljel all vasakul ja paremal sisse.



## 7 Seadme ülespanemine



### ETTEVAATUST

Vigastusohu raske seadme tõttu!

- ▶ Transportige seade kahe inimesega selle ülespaneku kohta.



### ETTEVAATUST

Vigastuste ja kahjustuste oht!\*

Uks võib vastu seinat lüüa ja seetõttu kahjustada saada. Klaasuste puhul võib kahjustatud klaas vigastusi põhjustada!

- ▶ Kaitske ust vastu seinat löömise eest. Paigaldage seinale nt vildist uksepiiraja.
- ▶ Ukse 90° avamispiiraja saab klienditeeninduse kaudu juurde tellida.



### HOIATUS

Vigastus- ja kahjustusohu ebastabiilse seadme tõttu! Seade võib ümber kukkuda.

- ▶ Kinnitage seade vastavalt korraldustele.



### HOIATUS

Tulekahju ja kahjustuste oht!

- ▶ Külmikule ei tohi asetada soojust eraldavaid seadmeid nagu nt mikrolaineahju, rösturit jms!

Tehke kindlaks, et järgmistest eeldustest peetakse kinni:

- Nihutage seadet eranditult laadimata seisundis.
- Pange seade üles eranditult abi kasutades.

## 8 Seade väljajoondamine



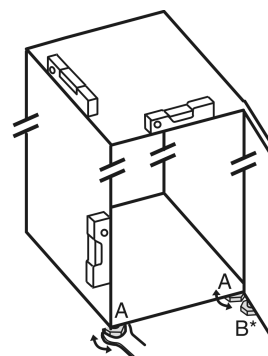
### ETTEVAATUST

Vigastuste ja kahjustuste oht seadme ukse kaldumise ning väljakukkumise tõttu!

Kui täiendav seadejalg alumise laagripuki küljes ei toetu korralikult põrandale, siis võib uks välja kukkuda või seade ümber kukkuda. See võib põhjustada materiaalselt kahju ja vigastusi.

- ▶ Keerake täiendavat seadejalga alumisel laagritoel välja, kuni see toetub põrandale.
- ▶ Siis keerake 90° edasi.

- ▶ Joondage seade kaasasoleva lihtvõtmega seadejalgade (A) kaudu ja vesiloodi kasutades stabiilselt ning horisontaalselt välja.
- ▶ Seejärel toestage uks: keerake seadejalga laagritoest (B) välja, kuni see puutub vastu põrandat, seejärel keerake 90° võrra edasi.



## 9 Pärast ülespanemist

- ▶ Tõmmake seadme välisküljelt kaitsekiled maha.
- ▶ Tõmmake iluistudelt kaitsekiled maha.
- ▶ Tõmmake iluistudelt ja sahtlite esiservadelt kaitsekiled maha.
- ▶ Tõmmake roostevabaterasest tagaseinalt kaitsekiled maha.
- ▶ Eemaldage kõik transpordikindlustuse osad.
- ▶ Puhastage seade. (vt kasutuskorraldust)
- ▶ Märkige tüüp (mudel, number), seadme nimetus, seadme number/seerianumber, ostukuupäev ja edasimüüja aadress üles.

## 10 Pakendi utiliseerimine



### HOIATUS

Lämbumisohu pakendimaterjali ja kilede tõttu!

- ▶ Ärge lubage lastel pakendimaterjaliga mängida.

Pakend on valmistatud taaskäideldavast materjalist:

- Lainepapp/papp
- Vahtpolüstüroolist detailid
- Polüetüleenist kiled ja kotid
- Polüpropüleenist sidumisliinid
- Polüetüleenist klaasiga naeltega koostatud puitraam\*
- ▶ Viige pakendimaterjal ametlikku jäätmekogumispunkti.

## 11 Uksepiiraja vahetamine

Tööriistad

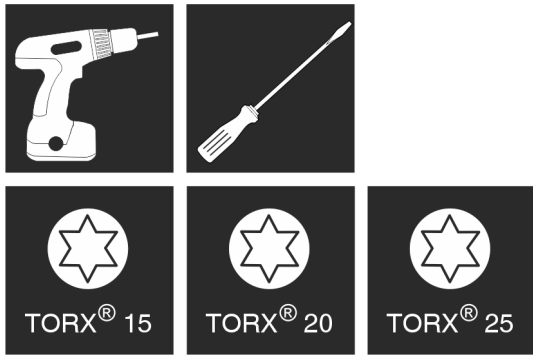


Fig. 1



## HOIATUS

Vigastusoht väljakukkuva ukse tõttu!

Kui laagriosad pole piisavalt tugevasti külge kruvitud, siis võib uks välja kukkuda. See võib põhjustada raskeid vigastusi. Peale selle ei pruugi uks sulguda, nii et seade ei jahuta korralikult.

- ▶ Kruvige laagripukid/laagripoldid tugevasti 4 Nm külge.
- ▶ Kontrollige kõiki kruvisid ja pingutage vajaduse korral üle.

## TÄHELEPANU

Elektrit juhtivad osad!

Elektriliste detailide kahjustamine.

- ▶ Tõmmake võrgupistik enne uksepiiraja vahetuse läbiviimist välja.

**Sulgemisamortisaatoriga** seadmetele kehtivad lõigud:

- Sulgemisamortisaatoriga** seadmetele
- Kõigile seadmetele

## TÄHELEPANU

Side-by-Side-seadmete kahjustamise oht kondensaatvee tõttu.\*

Teatud kindlaid seadmeid saab üles panna Side-by-Side (SBS) kombinatsioonina (kaks seadet kõrvuti).

Kui Teie seade **on Side-by-Side (SBS) seade:**

- ▶ Pange SBS kombinatsioon üles vastavalt kaasasolevale lehele.

Kui **seadmete paigutus on ette antud:**

- ▶ Ärge vahetage uksepiirajat.

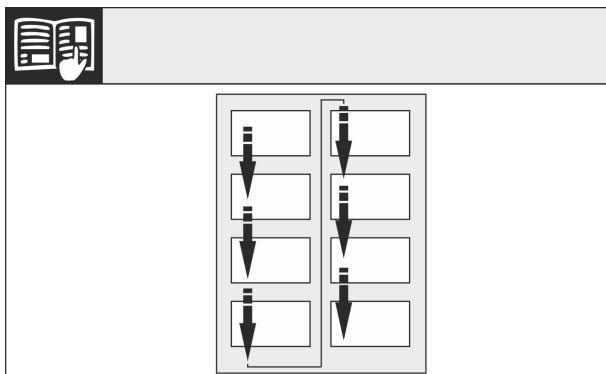


Fig. 2

Järgige lugemissuunda.

## 11.1 Sulgemisamortisaatori mahavõtmine

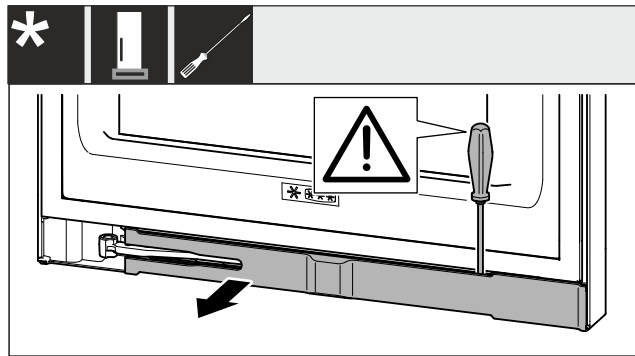


Fig. 3

- ▶ Avage uks.

## TÄHELEPANU

Kahjustuste oht!

Uksetihendi kahjustamise korral ei sulgu uks enam õigesti ja jahutamine muutub ebapiisavaks.

- ▶ Ärge kahjustage uksetihendit kruvikeerajaga!

- ▶ Haakige ilukate lapikruvikeerajaga lahti ja keerake küljele Fig. 3 ().

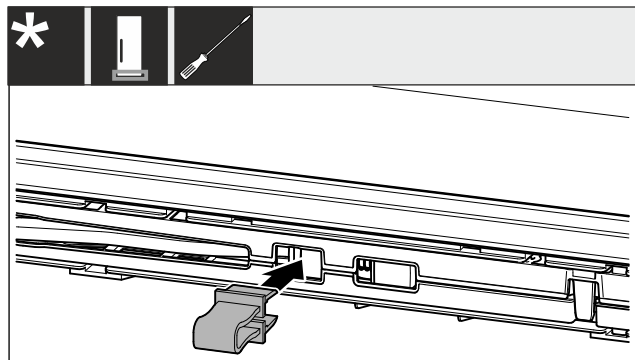


Fig. 4

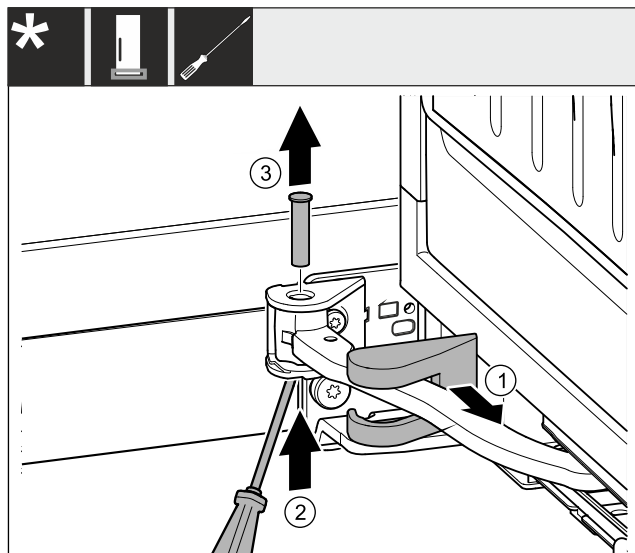


## ETTEVAATUST

Muljumisoht kokkuklappuva liigendi tõttu!

- ▶ Fikseerige kaitse.

- ▶ Fikseerige kaitse avasse Fig. 4 ().



# Uksepiiraja vahetamine

Fig. 5

- ▶ Tõmmake laagripuki kate maha ja nihutage piki liigendit. Fig. 5 (1)
- ▶ Tõstke polti sõrme või kruvikeerajaga altpoolt üles. Fig. 5 (2)
- ▶ Lükake kruvikeeraja poldipea alla ja tõmmake välja. Fig. 5 (3)

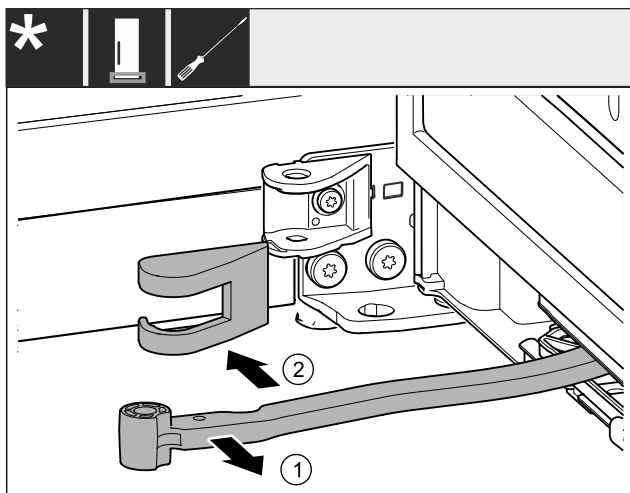


Fig. 6

- ▶ Pöörake liigendit ukse suunas. Fig. 6 (1)
- ▶ Eemaldage laagripuki kate. Fig. 6 (2)

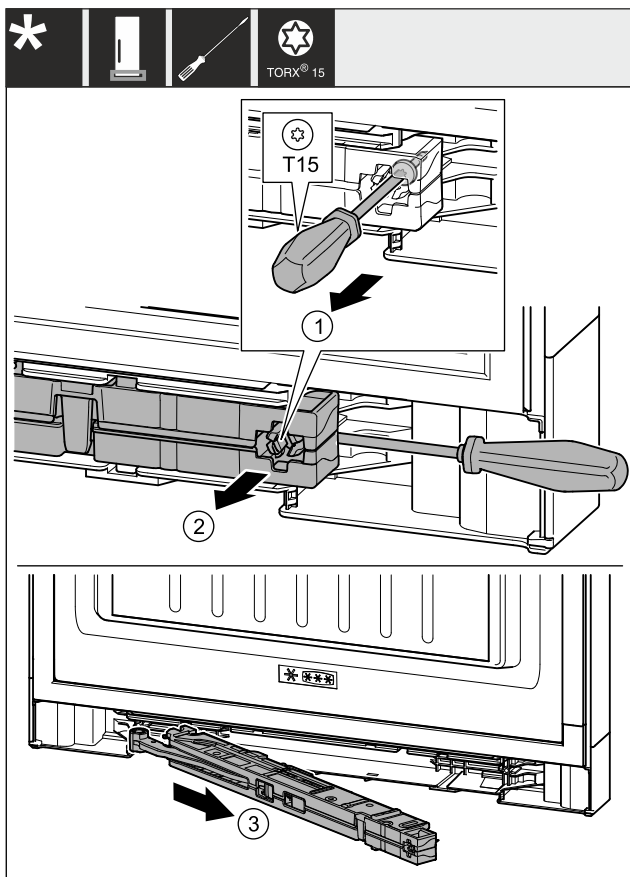


Fig. 7

- ▶ Vabastage sulgemismortisaatori mooduli kruvi kruvikeerajaga T15 u 14 mm. Fig. 7 (1)
- ▶ Lükake kruvikeeraja käepideme küljel sulgemismortisaatori mooduli taha. Pöörake moodulit ettepoole. Fig. 7 (2)
- ▶ Tõmmake moodul välja. Fig. 7 (3)
- ▶ Pange sulgemismortisaatori moodul kõrvale.

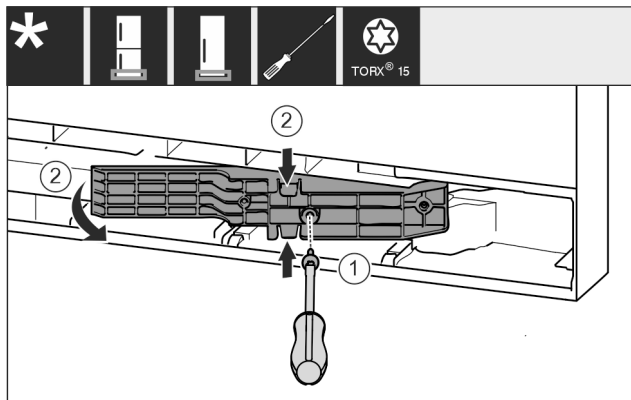


Fig. 8 \*

- ▶ Vabastage kruvid kruvikeerajaga T15. Fig. 8 (1)\*
- ▶ Tõmmake adapterdetail välja. Fig. 8 (2)\*

## 11.2 Kaabelühenduse vabastamine

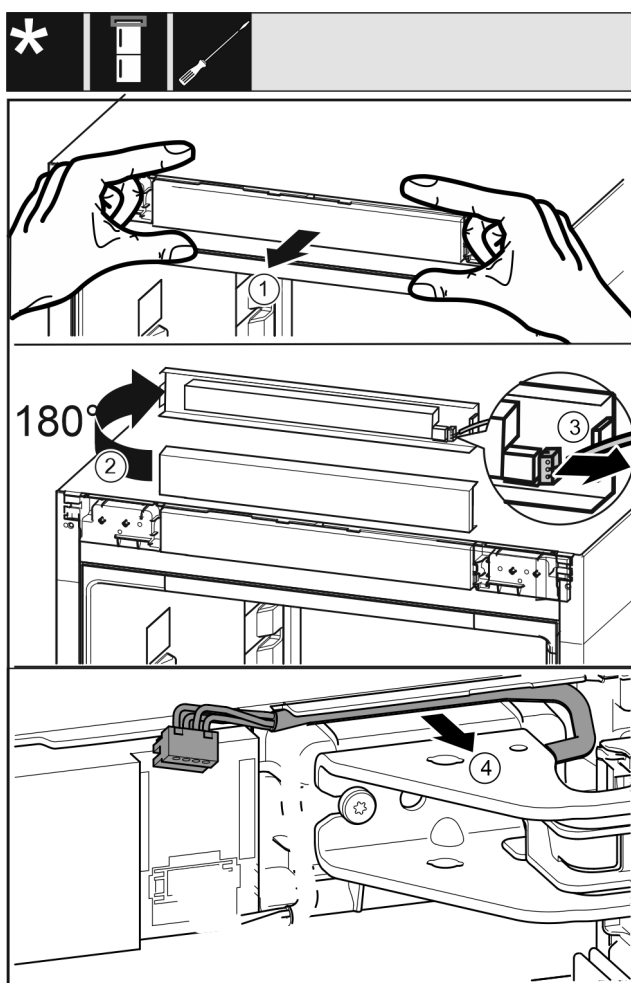


Fig. 9

- ▶ Vabastage seadme käsitsemisilukate ettevaatlikult ettepoole. Fig. 9 (1)
- ▶ Pöörake käsitsemisilukatet 180° ülespoole. Fig. 9 (2)
- ▶ Vajutage fiksaatornina tahapoole ja tõmmake pistik ettevaatlikult välja. Fig. 9 (3)
- ▶ Vabastage kaabel laagripuki kohal ettevaatlikult juhikust. Fig. 9 (4)

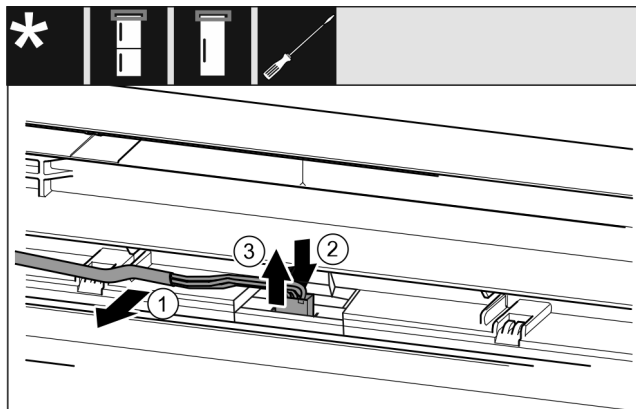


Fig. 10

- ▶ Vabastage hall kaabel ettevaatlikult ukse juhikust. Fig. 10 (1)
- ▶ Suruge aasa pistiku taga tahapoole. Fig. 10 (2)
- ▶ Tõmmake pistik ettevaatlikult ülespoole välja. Fig. 10 (3)

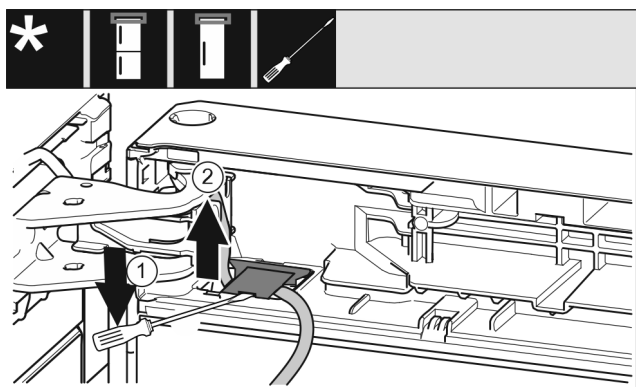


Fig. 11

- ▶ Tõstke kate lapikkruvikeerajaga üles ja tõmmake välja. Fig. 11 (1)
- ▶ Tõmmake kaabel välja. Fig. 11 (2)

## 11.3 Kaugluku ümberpaigutamine

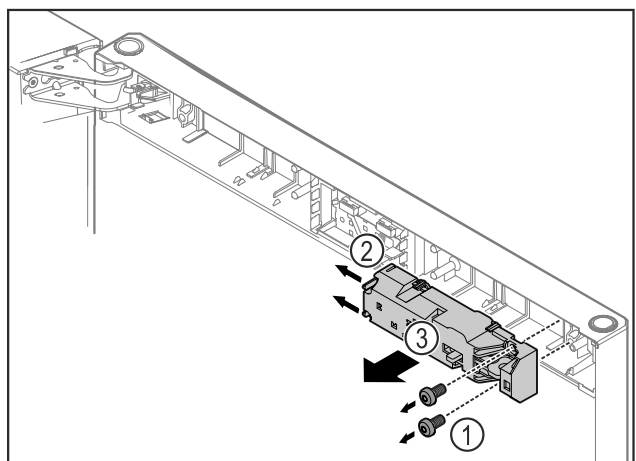


Fig. 12

- ▶ Eemaldage kruvid Fig. 12 (1).
- ▶ Vajutage fiksaatorninasid Fig. 12 (2) küljele ja võtke kauglukk Fig. 12 (3) maha.

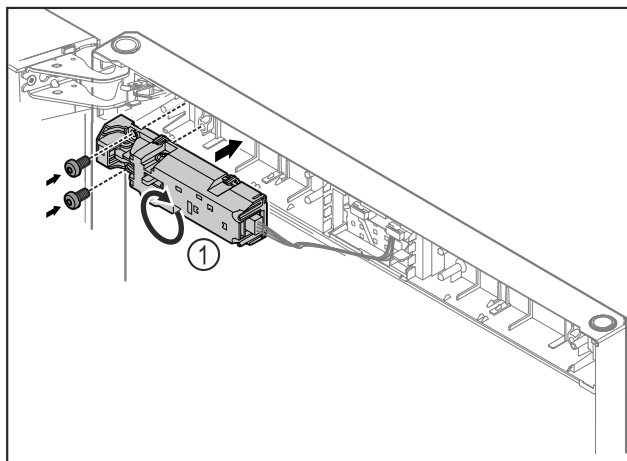


Fig. 13

- ▶ Keerake kauglukk Fig. 13 (1) 180° ja kinnitage vastasküljele.

## 11.4 Ukse mahavõtmine

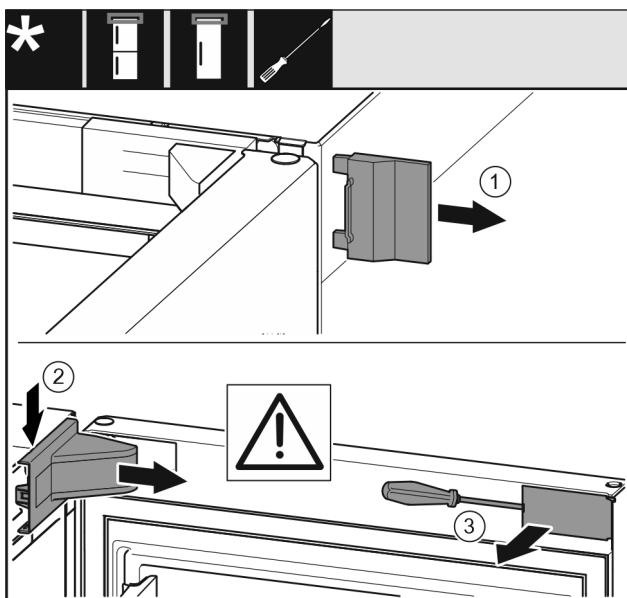


Fig. 14

- ▶ Avage uks.

### TÄHELEPANU

#### Kahjustuste oht!

Uksetihendi kahjustamise korral ei sulgu uks enam õigesti ja jahutamine muutub ebapiisavaks.

- ▶ Ärge kahjustage uksetihendit kruvikeerajaga!

- ▶ Võtke välimine kate ära. Fig. 14 (1)
- ▶ Haakige lahti ja vabastage laagripuki kate. Võtke laagripuki kate maha. Fig. 14 (2)
- ▶ Haakige ilukate lapikkruvikeerajaga lahti ja keerake küljele. Fig. 14 (3)

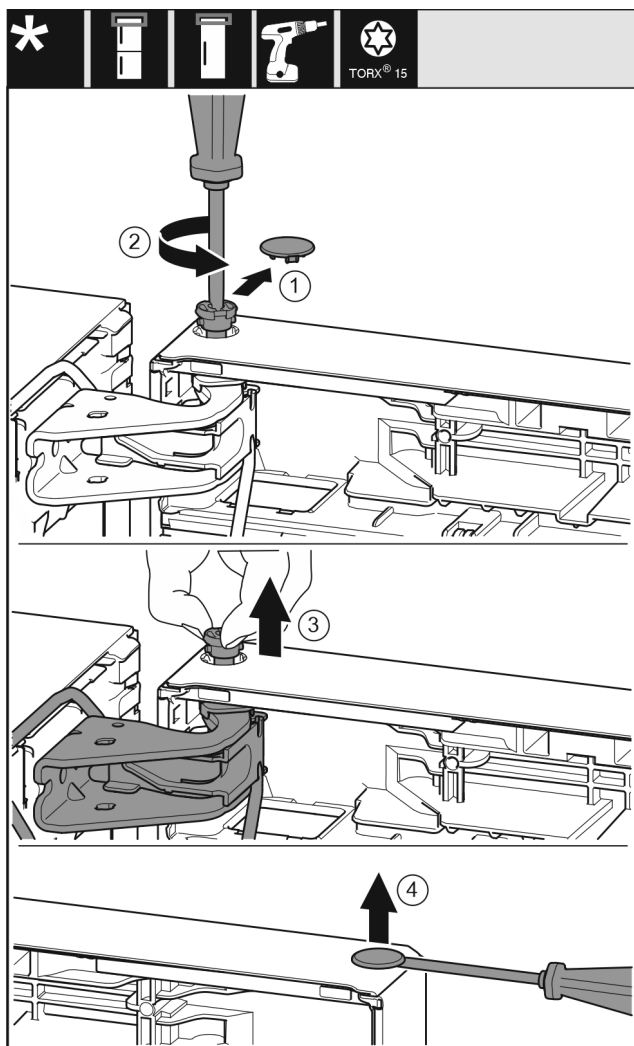


Fig. 15



## ETTEVAATUST

Vigastusoht ukse väljapöördumisel!

- ▶ Hoidke ust hästi kinni.
- ▶ Asetage uks ettevaatlikult maha.
- ▶ Tõstke uks üles ja pange kõrvale.

## 11.5 Ülemiste laagridetailide ümberpaigutamine

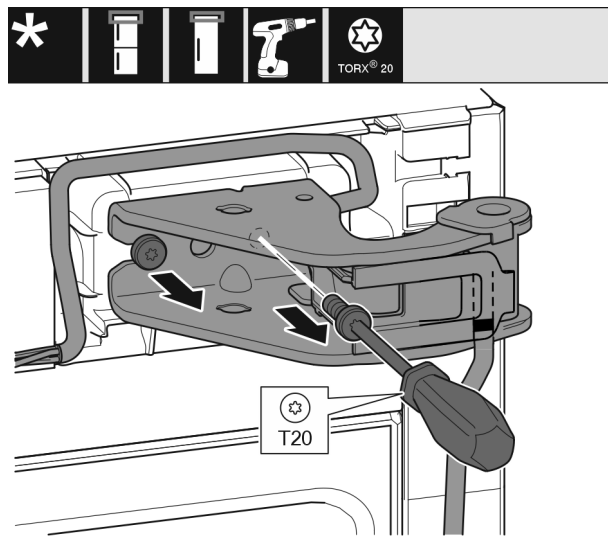


Fig. 16

- ▶ Keerake kruvikeerajaga T20 mõlemad kruvid välja.
- ▶ Tõstke laagripukk ja kaabel üles ning eemaldage.

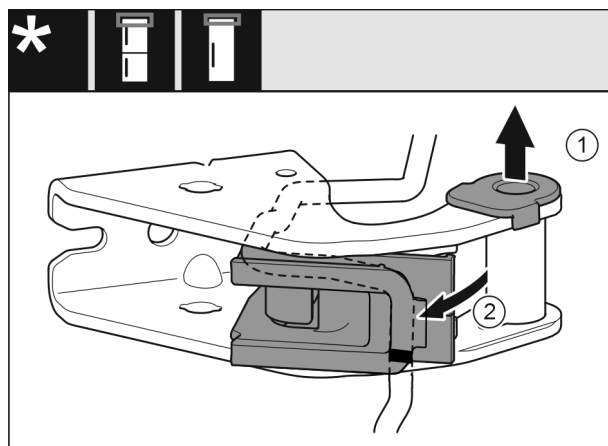


Fig. 17

- ▶ Tõmmake laagripukk juhikust välja. Fig. 17 (1)
- ▶ Keerake kaablihoidik välja. Fig. 17 (2)

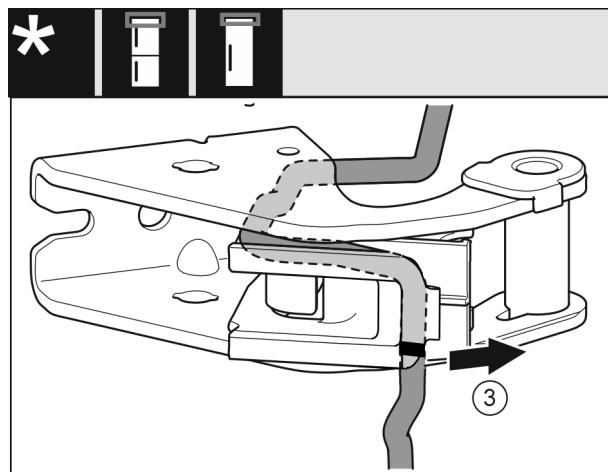


Fig. 18

- ▶ Demonteerige kaabel koos kaablihoidikuga laagripukilt. Fig. 18 (3)



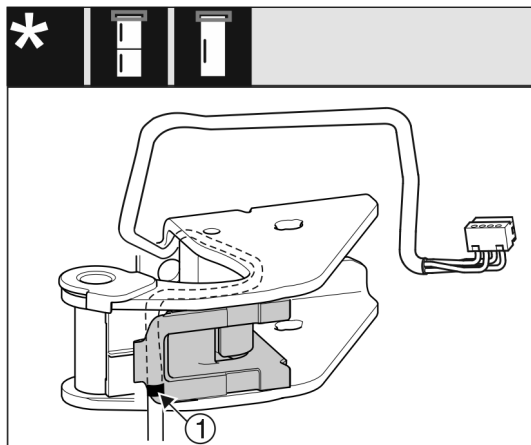


Fig. 19

- ▶ Pange kaabel peegelpildis kaablihoidiku ülemisse soonde.
- ▷ Keskmise märgistuse peab asuma seejuures kaablihoidiku serval Fig. 19 (1).
- ▶ Keerake kaablihoidik sisse.

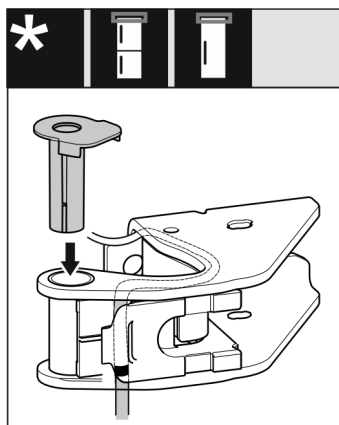


Fig. 20

- ▶ Pange laagripuks teiselt küljelt sisse ja fikseerige.

## TÄHELEPANU

Kaabli muljumise oht

- ▶ Pöörake kaabli paigaldamisel tähelepanu märgistustele. Topeltmärgistusega kaabliots tuleb ukse otsdetaili sisse paigaldada.

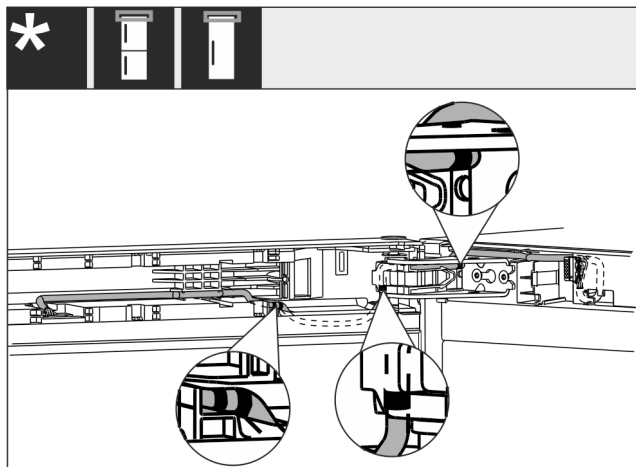


Fig. 21

Pärast ümberpaigutamist peab kaabli paigaldus välja nägema joonisel kujutatud viisil.

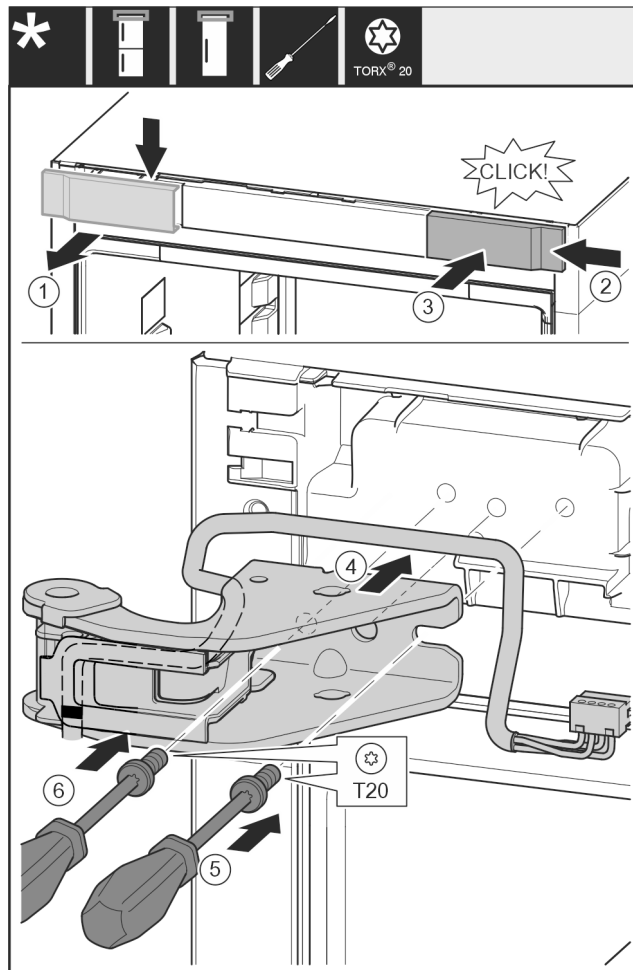


Fig. 22

- ▶ Võtke kate ülaltpoolt ettepoole ära. Fig. 22 (1)
- ▶ Haakige kate 180° pööratult teisel küljel paremalt külge. Fig. 22 (2)
- ▶ Fikseerige kate. Fig. 22 (3)
- ▶ Pange ülemine laagripukk kohale. Fig. 22 (4)
- ▶ Pange kruvi kruvikeerajaga T20 kohale ja keerake kinni. Fig. 22 (5)
- ▶ Pange kruvi kruvikeerajaga T20 sisse ja keerake kinni. Fig. 22 (6)

# Uksepiiraja vahetamine

## 11.6 Alumiste laagridetailide ümberpaigutamine

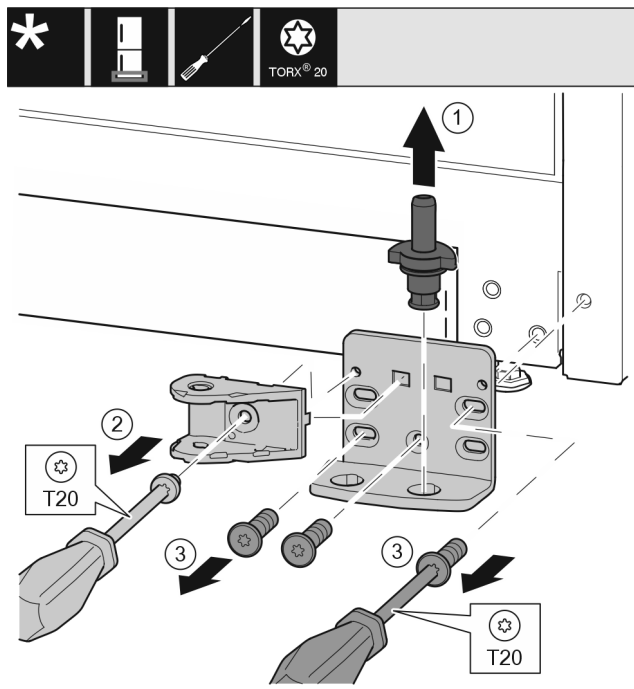


Fig. 23

- ▶ Tõmmake laagripolt täielikult ülespoole välja. Fig. 23 (1)
- ▶ Keerake kruvi kruvikeerajaga T20 välja ja võtke sulgemisamortisaatori ühendus maha. Fig. 23 (2)
- ▶ Keerake kruvid kruvikeerajaga T20 välja ja võtke laagripukk maha. Fig. 23 (3)

### Kõigile seadmetele:

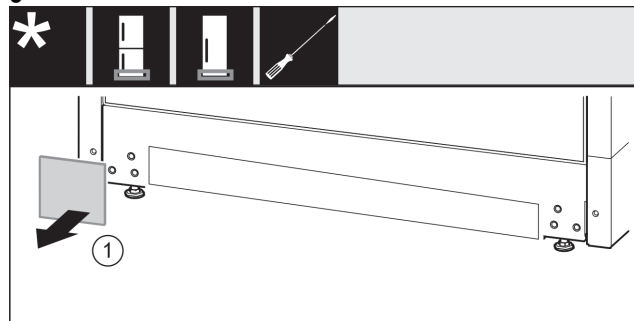


Fig. 24

- ▶ Võtke kate maha. Fig. 24 (1)

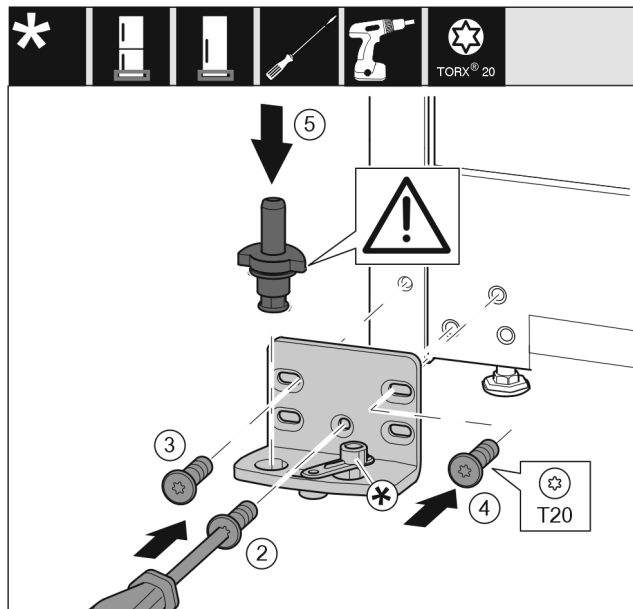


Fig. 25

- ▶ Pange laagripukk teisel küljel kohale ja kruvige kruvikeerajaga T20 abil külge. Alustage kruviga 2 alt keskelt. Fig. 25 (2)
- ▶ Keerake kruvi 3 ja 4 kinni. Fig. 25 (3,4)
- ▶ Pange laagripolt täielikult sisse. Pöörake seejuures tähelepanu sellele, et fiksaatornukk on tahapoole suunatud. Fig. 25 (5)

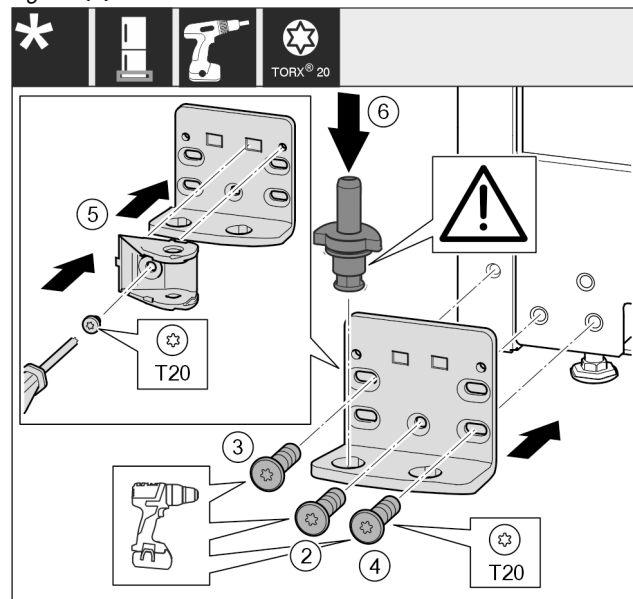


Fig. 26

- ▶ Pange laagripukk teisel küljel kohale ja kruvige kruvikeerajaga T20 abil külge. Alustage kruviga 2 alt keskelt. Fig. 26 (2)
- ▶ Keerake kruvi 3 ja 4 kinni. Fig. 26 (3,4)
- ▶ Pöörake sulgemisamortisaatori ühendust 180°. Kruvige laagripuki teisel küljel kruvikeerajaga T20 külge. Fig. 26 (5)
- ▶ Pange laagripolt täielikult sisse. Pöörake seejuures tähelepanu sellele, et fiksaatornukk on tahapoole suunatud. Fig. 26 (6)

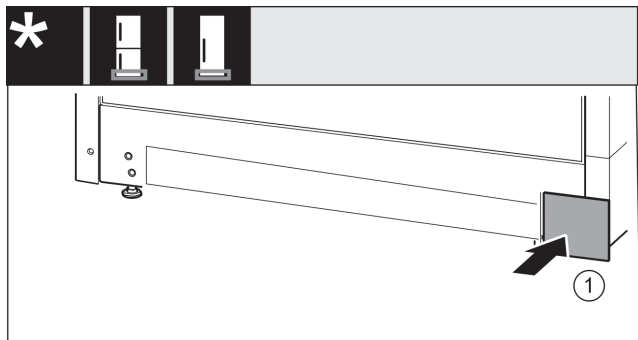


Fig. 27

► Pange kate teisel küljel taas peale. Fig. 27 (1)

## 11.7 Käepidemete ümberpaigutamine\*

Kõigile seadmetele:



Fig. 28

- Tõmmake kate maha. Fig. 28 (1)
- Keerake kruvid kruvikeerajaga T15 välja. Fig. 28 (2)
- Võtke käepide maha. Fig. 28 (3)
- Tõstke külgmised korgid ettevaatlikult lapikkruvikeerajaga üles ja tõmmake välja. Fig. 28 (4)
- Pange korgid teisel küljel taas sisse. Fig. 28 (5)



Fig. 29

- ▶ Pange käepide vastasküljel kohale. Fig. 29 (1)
- ▷ Kruviaugud peavad täpselt ülestikku paiknema.
- ▶ Keerake kruvid kruvikeerajaga T15 kinni. Fig. 29 (2)
- ▶ Pange katted küljel kohale ja lükake peale. Fig. 29 (3)
- ▷ Pöörake tähelepanu õigele fikseerumisele.

## 11.8 Ukse monteerimine all

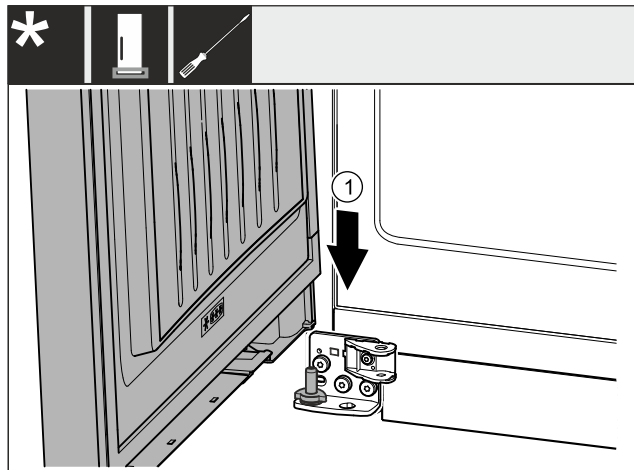


Fig. 30

- ▶ Asetage uks ülaltpoolt alumisele laagripoldile. Fig. 30 (1)

## 11.9 Ukse monteerimine ülal

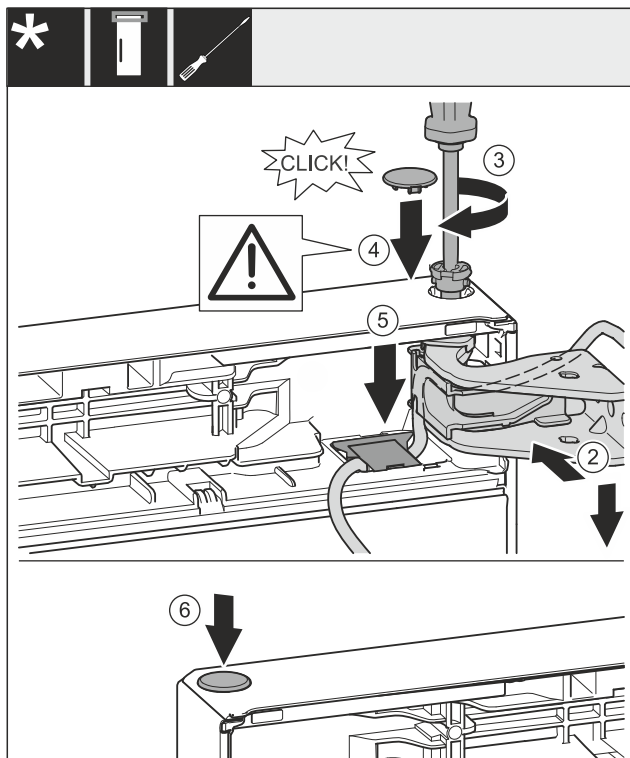


Fig. 31

- ▶ Joondage uks ülal laagripuki ava suhtes välja. Fig. 31 (2)
- ▶ Pange polt sisse ja keerake kruvikeerajaga T15 kinni. Fig. 31 (3)
- ▶ Monteerige ukse kindlustamiseks turvakate: pange turvakate sisse ja kontrollige, kas see toetub uksele. Vastasel juhul pange polt täielikult sisse. Fig. 31 (4)

### TÄHELEPANU

Kaabli muljumine

- ▶ Kaablil olev märgistus peab asuma hoidikus keskel. Pikema avaga aas peab näitama ettepoole.
- ▶ Pange kate sisse ja vajutage allapoole, kuni see fikseerub. Fig. 31 (5)
- ▶ Pange kork sisse. Fig. 31 (6)

## 11.10 Kaabelühenduse monteerimine

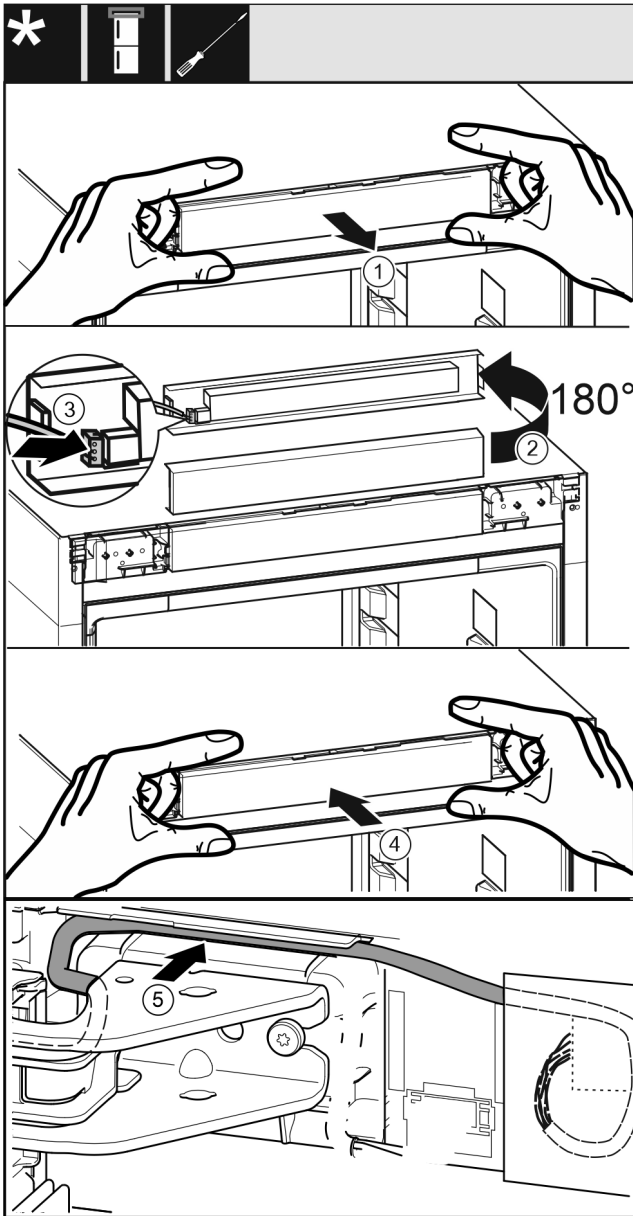


Fig. 32

- ▶ Võtke käsitsemisilukate ettevaatlikult välja. Fig. 32 (1)
- ▶ Pöörake ilukatet 180° võrra ülespoole. Fig. 32 (2)
- ▶ Fikseerige pistik käsitsesismooduli ilukatte külge. Fig. 32 (3)
- ▶ Fikseerige käsitsemisilukate jälle seadme külge. Fig. 32 (4)
- ▶ Vedage hall kaabel ettevaatlikult juhikus üle ülemise laagripuki. Fig. 32 (5)

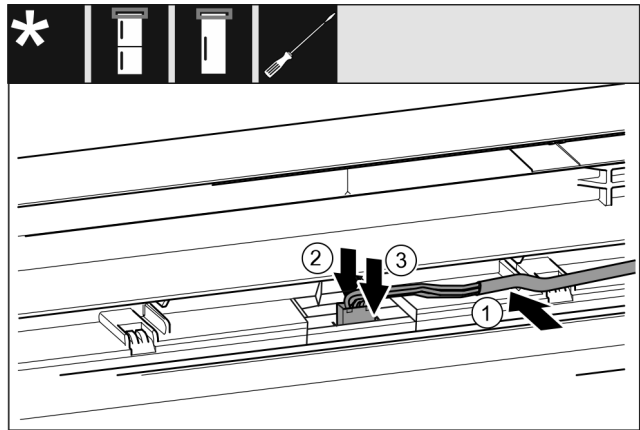


Fig. 33

- ▶ Pange hall kaabel ülemise ukse juhikusse. Fig. 33 (1)
- ▶ Suruge fiksaatornina tahapoole. Fig. 33 (2)
- ▶ Fikseerige pistik. Fig. 33 (3)
- ▶ Vedage kaabli ülejäänud pikkuse osa vajaduse korral silmusena juhikusse.

## 11.11 Ukse väljajoondamine

Kõigile seadmetele:



### HOIATUS

Vigastusohut väljakukkuva ukse tõttu!

Kui laagriosad pole piisavalt tugevasti külge kruvitud, siis võib uks välja kukkuda. See võib põhjustada raskeid vigastusi. Peale selle ei pruugi uks sulguda, nii et seade ei jahuta korralikult.

- ▶ Kruvige laagripukid tugevasti 4 Nm külge.
- ▶ Kontrollige kõiki kruvisid ja pingutage vajaduse korral üle.

- ▶ Joondage uks vajaduse korral mõlema alumises laagripukis oleva pikiava kaudu seadme korpuse suhtes välja. Selleks keerake keskmine kruvi kaasasoleva T20-tööriistaga alumisest laagripukist välja. Vabastage veidi ülejäänud kruvisid T20-tööriistaga või kruvikeerajaga T20 ja joondage pikiavade kaudu välja.
- ▶ Toestage uks: keerake seadejalga lihtvõtmega NR10 alumisest laagritoest välja, kuni see puutub vastu põrandat, seejärel keerake 90° võrra edasi.

## 11.12 Katete paigaldamine

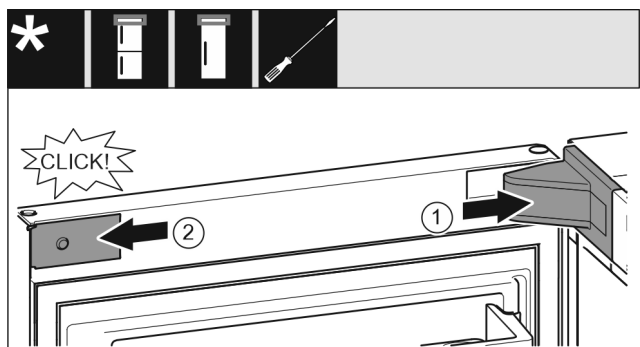


Fig. 34

Uks on 90° avatud.

- ▶ Pange laagripuki kate peale ja fikseerige, vaj. korral suruge ettevaatlikult laiali. Fig. 34 (1)
- ▶ Pange ilukate küljel kohale ja fikseerige. Fig. 34 (2)

## Seadme külgeühendamine

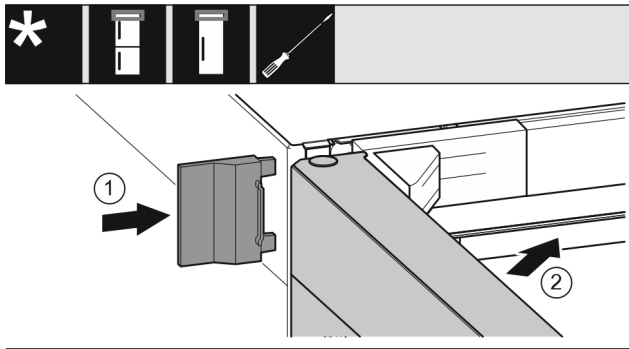


Fig. 35

- ▶ Lükake välimine kate peale. Fig. 35 (1)

### 11.13 Sulgemisamortisaatori monteerimine

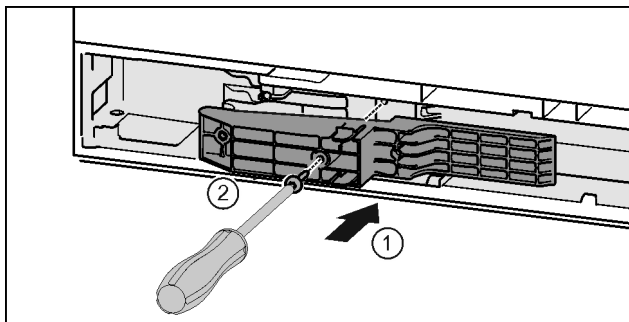


Fig. 36 \*

- ▶ Pange adapterdetail käepideme küljel väljalõikesse. Fig. 36 (1)\*
- ▶ Keerake kruvid kruvikeerajaga T15 kinni. Fig. 36 (2)\*

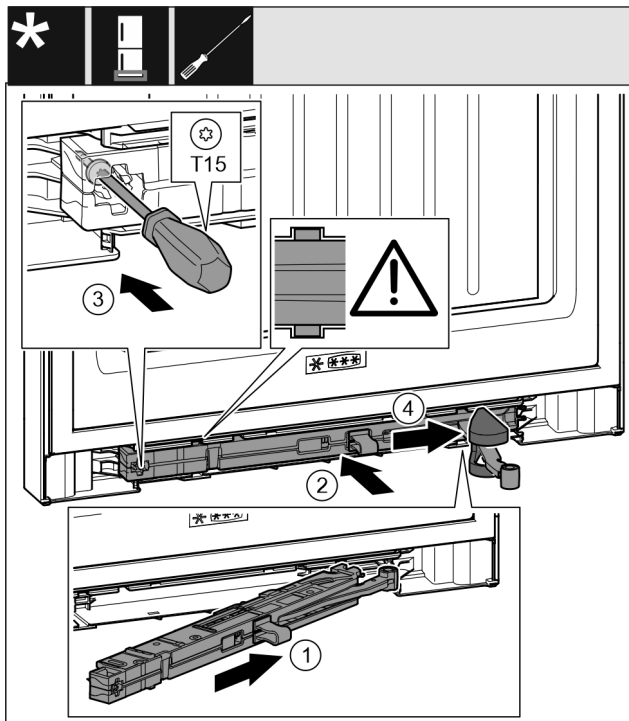


Fig. 37

- ▶ Lükake sulgemisamortisaatori mooduli laagripuki küljel lõpuni kaldu väljalõikesse. Fig. 37 (1)
- ▶ Lükake sulgemisamortisaatori mooduli täielikult väljalõikesse. Fig. 37 (2)
- ▷ Moodul on õigesti positioneeritud, kui sulgemisamortisaatori mooduli ribi asub juhikus.
- ▶ Keerake kruvi kruvikeerajaga T15 kinni. Fig. 37 (3)

- ▶ Lükake kate liigendi peale. Fig. 37 (4)

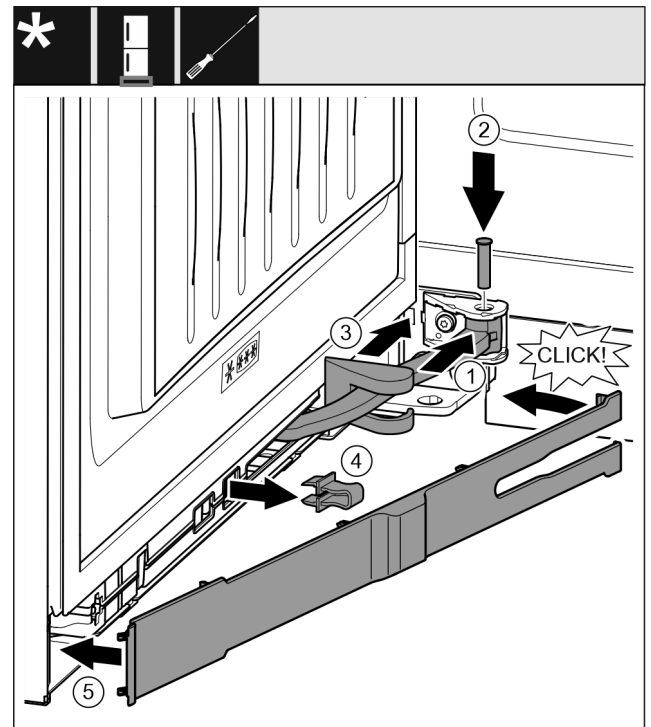


Fig. 38

Uks on 90° avatud

- ▶ Pöörake liigend rippkinnitusesse. Fig. 38 (1)
- ▶ Pange polt kruvikeerajaga T15 rippkinnituse ja liigendi sisse. Pöörake seejuures tähelepanu sellele, et fiksaatornukk asub korrektselt soones. Fig. 38 (2)
- ▶ Lükake laagripuki katet piki liigendit ja monteeri rippkinnituse kohale. Fig. 38 (3)
- ▶ Võtke kaitse ära. Fig. 38 (4)
- ▶ Pange ilukate käepidemeküljel kohale ja keerake sisse. Fig. 38 (5)
- ▷ Ilukate on fikseeritud.
- ▶ Sulgege uks.

## 12 Seadme külgeühendamine

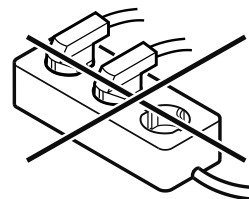


### HOIATUS

Tulekahju oht asjatundmatu külgeühendamise tõttu!  
Põletused.

Kahjustused seadmel.

- ▶ Ärge kasutage pikenduskaableid.
- ▶ Ärge kasutage jaotusliste.



### TÄHELEPANU

Kahjustusoht asjatundmatu külgeühendamise tõttu!  
Kahjustused seadmel.

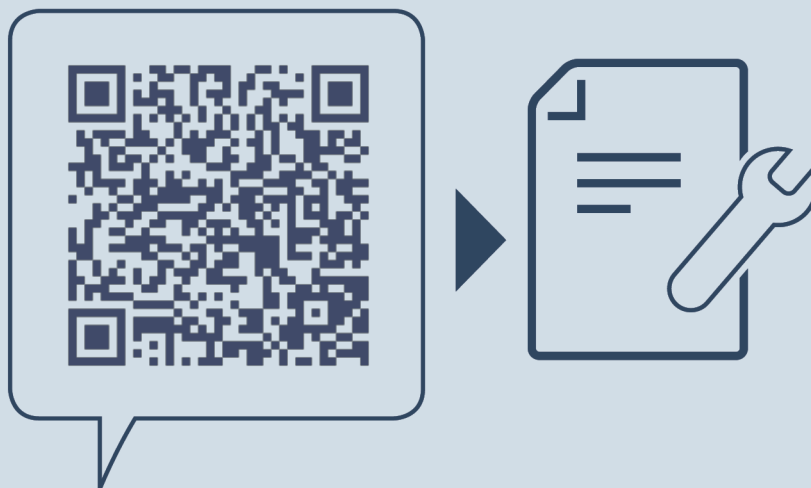
- ▶ Ärge ühendage seadet off-grid-inverterite nagu nt päikeseelektrisüsteemide ja bensiinigeneraatorite külge.

### Märkus

Kasutage eranditult kaasapandud võrguühendusjuhet.

Tehke kindlaks, et järgmised eeldused on täidetud:

- Käitage seadet ainult **vahelduvvooluga**.
- Lubatud pinge ja sagedus on trükitud tüübisildile. Tüübisildi positsioon on nähtav peatükis Seadme ülevaade.
- Pistikupesa peab olema eeskirja kohaselt maandatud või elektriliselt kaitstud.
- Kaitsme vallandusvool on vahemikus 10 A kuni 16 A.
- Pistikupesa on kergesti ligipääsetav.
- ▶ Kontrollige elektriühendust.
- ▶ Pistke seadmepistik seadme tagaküljel sisse. Pöörake tähelepanu õigele fikseerumisele.
- ▶ Ühendage võrgupistik pingetoite külge.
- ▷ Näidik lülitub Standby-sümbolile.



[home.liebherr.com/fridge-manuals](https://home.liebherr.com/fridge-manuals)

**ET** veinikliimakapp

Väljaandmise kuupäev: 20240405

**Artikli-nr indeks: 7083548-00**

Liebherr-Hausgeräte Marica EOOD  
Bezirk Plovdiv  
4202 Radinovo  
Bulgarien