



Οδηγίες χρήσης













Quality, Design and Innovation







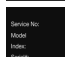






home.liebherr.com/fridge-manuals

LIEBHERR

Περιεχόμενα

1	Η συσκευή με μία ματιά.....	3
1.1	Αντικείμενο παράδοσης.....	3
1.2	Συνοπτική παρουσίαση συσκευής και εξοπλισμού.....	3
	AutoDoor.....	
1.4	SmartDevice.....	3
1.5	Πεδίο χρήσης της συσκευής.....	4
1.6	Συμμόρφωση.....	5
1.7	Ουσίες SVHC σύμφωνα με τον κανονισμό REACH.....	5
1.8	Βάση δεδομένων EPREL.....	5
2	Γενικές υποδείξεις ασφαλείας.....	5
3	Τρόπος λειτουργίας της οθόνης Touch & Swipe..	7
3.1	Πλοήγηση και επεξήγηση συμβόλων.....	7
3.2	Μενού.....	7
3.3	Λειτουργία αδράνειας.....	8
4	Έναρξη λειτουργίας.....	8
4.1	Ενεργοποίηση συσκευής (πρώτη θέση σε λειτουργία).....	8
4.2	Θέση InfinitySpring σε λειτουργία*.....	9
4.3	Θέση HydroBreeze σε λειτουργία.....	9
5	Αποθήκευση.....	9
5.1	Υποδείξεις για την αποθήκευση.....	9
5.2	Τμήμα συντήρησης.....	9
5.3	BioFresh.....	9
5.4	Τμήμα κατάψυξης *****.....	10
5.5	Χρόνοι διατήρησης.....	10
6	Εξοικονόμηση ενέργειας.....	11
7	Χειρισμός.....	11
7.1	Στοιχεία χειρισμού και ενδείξεων.....	11
7.1.1	Ένδειξη κατάστασης.....	11
7.1.2	Σύμβολα ενδείξεων.....	11
7.2	Λειτουργίες συσκευής.....	11
7.2.1	Υποδείξεις για τις λειτουργίες της συσκευής.....	11
	Απενεργοποίηση και ενεργοποίηση συσκευής.....	12
	WLAN.....	12
	Θερμοκρασία.....	13
	Μονάδα μέτρησης θερμοκρασίας.....	13
	BioFresh B-Value	14
	D-Value.....	14
	AutoDoor	14
	SuperCool.....	17
	PartyMode	17
	HolidayMode.....	18
	SabbathMode.....	18
	EnergySaver	19
	HydroBreeze.....	19

	CleaningMode.....	20
	Φωτεινότητα οθόνης.....	20
	Συναγερμός πόρτας.....	21
	Ηχητικό σήμα AutoDoor	21
	Φραγή εισαγωγής.....	21
	Γλώσσα.....	22
	Πληροφορίες συσκευής.....	22
	Λογισμικό.....	22
	Υπενθύμιση.....	22
	Λειτουργία επίδειξης.....	23
	Επαναφορά στις εργοστασιακές ρυθμίσεις.....	24
7.3	Μηνύματα.....	24
7.3.1	Επισκόπηση των προειδοποιήσεων.....	24
7.3.2	Τερματισμός προειδοποιήσεων.....	25
7.3.3	Επισκόπηση των υπενθυμίσεων.....	26
7.3.4	Τερματισμός υπενθυμίσεων.....	26
8	Εξοπλισμός.....	27
8.1	Διαμέρισμα κατάψυξης 4 αστέρων*.....	27
8.2	Θήκη πόρτας.....	27
8.3	Ράφια τροφίμων.....	28
8.4	Χωριζόμενο ράφι.....	29
8.5	VarioSafe	29
8.6	InfinitySpring*.....	32
8.7	Θέση για δίσκο ψησίματος.....	32
8.8	Μεταβλητή θήκη για μπουκάλια.....	32
8.9	Συρτάρια.....	33
8.10	Καπάκι Fruit & Vegetable-Safe.....	33
8.11	Ρύθμιση της υγρασίας.....	34
8.12	HydroBreeze.....	34
8.13	Θήκη βουτύρου.....	35
8.14	Αυγοθήκη.....	35
8.15	Στήριγμα φιαλών.....	36
8.16	FlexSystem.....	36
9	Συντήρηση.....	37
9.1	Φίλτρο ενεργού άνθρακα FreshAir.....	37
9.2	Δοχείο νερού*.....	37
9.3	Φίλτρο νερού*.....	38
9.4	Αποσυναρμολόγηση / συναρμολόγηση εκτεινόμενων συστημάτων.....	38
9.5	Απόψυξη συσκευής.....	38
9.6	Χειροκίνητη απόψυξη τμήματος κατάψυξης*.....	38
9.7	Καθαρισμός της συσκευής.....	38
10	Βοήθεια στον πελάτη.....	39
10.1	Τεχνικά χαρακτηριστικά.....	39
10.2	Θόρυβοι λειτουργίας.....	40
10.3	Τεχνική βλάβη.....	40
10.4	Σέρβις.....	43
10.5	Πινακίδα τύπου.....	43
11	Για να θέσετε τη συσκευή εκτός λειτουργίας.....	43
12	Απόρριψη.....	43
12.1	Προετοιμασία συσκευής για απόρριψη.....	43
12.2	Απόρριψη συσκευής με τρόπο φιλικό προς το περιβάλλον.....	43

Ο κατασκευαστής εργάζεται συνεχώς για την ανάπτυξη και τη βελτίωση όλων των τύπων και των μοντέλων. Σας ευχαριστούμε επομένως για την κατανόησή σας, ότι διατηρούμε το δικαίωμα τροποποιήσεων στον σχεδιασμό, τον εξοπλισμό και την τεχνολογία των συσκευών.

- «Installation Guide»
- Φυλλάδιο σέρβις

1.2 Συνοπτική παρουσίαση συσκευής και εξοπλισμού

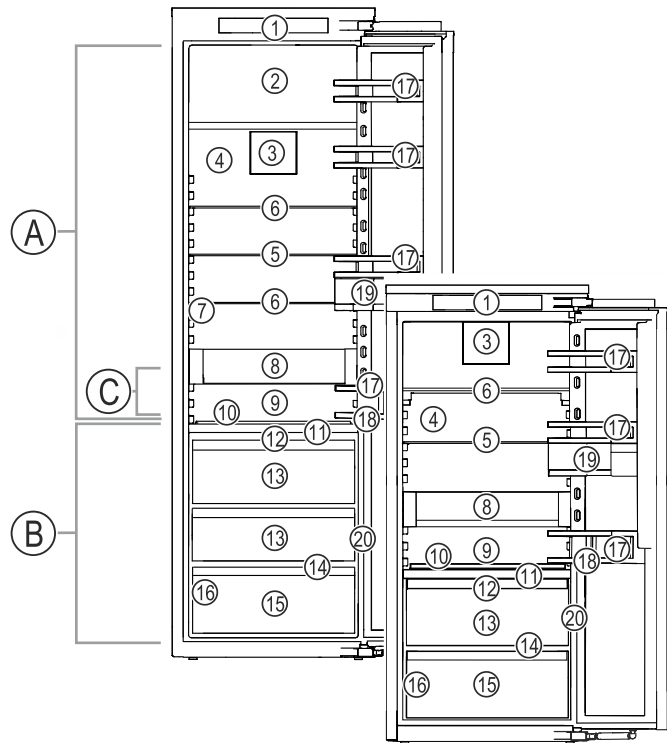


Fig. 1 Ενδεικτική απεικόνιση

Σύμβολο	Επεξήγηση
	Διαβάστε τις οδηγίες Για να γνωρίσετε όλα τα πλεονεκτήματα της νέας συσκευής σας, διαβάστε προσεκτικά όλες τις υποδείξεις σε αυτές τις οδηγίες.
	Πρόσθετες πληροφορίες στο διαδίκτυο Στο διαδίκτυο θα βρείτε τις ψηφιακές οδηγίες με συμπληρωματικές πληροφορίες και σε άλλες γλώσσες μέσω του κώδικα QR στην μπροστινή σελίδα των οδηγιών ή εισάγοντας τον αριθμό σέρβις στη διεύθυνση home.liebherr.com/fridge-manuals . Τον αριθμό σέρβις θα τον βρείτε στην πινακίδα τύπου: Fig. Ενδεικτική απεικόνιση
	Έλεγχος συσκευής Ελέγξτε όλα τα μέρη για ζημιές από τη μεταφορά. Σε περίπτωση παραπόνων απευθυνθείτε στον έμπορο ή στην εξυπηρέτηση πελατών.
	Αποκλίσεις Οι οδηγίες ισχύουν για περισσότερα μοντέλα, ενδέχεται να υπάρχουν αποκλίσεις. Οι ενότητες που αφορούν μόνο συγκεκριμένες συσκευές επισημαίνονται με αστερίσκο (*).
	Οδηγίες ενεργειών και αποτελέσματα ενεργειών Οι οδηγίες ενεργειών επισημαίνονται με ένα ▶. Τα αποτελέσματα ενεργειών επισημαίνονται με ένα ▷.
	Βίντεο Βίντεο για τις συσκευές είναι διαθέσιμα στο κανάλι YouTube της Liebherr-Hausgeräte.

Αυτές οι οδηγίες χρήσης ισχύουν για:

IRBA.. 41.. / 51..

1 Η συσκευή με μία ματιά

1.1 Αντικείμενο παράδοσης

Ελέγξτε όλα τα μέρη για ζημιές από τη μεταφορά. Σε περίπτωση παραπόνων απευθυνθείτε στον έμπορο ή στην Εξυπηρέτηση πελατών. (βλέπε 10.4 Σέρβις)

Στην παράδοση περιλαμβάνονται τα εξής μέρη:

- Εντοιχιζόμενη συσκευή
- Εξοπλισμός (ανάλογα με το μοντέλο)
- Υλικό εγκατάστασης (ανάλογα με το μοντέλο)
- «Quick Start Guide»

Εύρος θερμοκρασίας
(A) Τμήμα συντήρησης (C) Ψυχρότερη ζώνη
(B) BioFresh

- Εξοπλισμός**
- | | |
|--|-------------------------------------|
| (1) Στοιχεία χειρισμού | (11) HydroBreeze |
| (2) Τμήμα κατάψυξης 4 αστέρων* | (12) Καπάκι Fruit & Vegetable-Safe |
| (3) Ανεμιστήρας με φίλτρο ενεργού άνθρακα FreshAir | (13) Fruit & Vegetable-Safe |
| (4) Στεγνή πλάτη | (14) Οπή αποστράγγισης |
| (5) Διαιρούμενο ράφι | (15) Meat & Dairy-Safe |
| (6) Ράφι | (16) Πινακίδα τύπου |
| (7) InfinitySpring* | (17) Ράφι πόρτας |
| (8) VarioSafe | (18) Στήριγμα φιαλών |
| (9) Θέση για ταψί | (19) VarioBox |
| (10) Μεταβλητή θήκη για μπουκάλια | (20) Αισθητήρας λειτουργίας κρούσης |

Υπόδειξη

▶ Τα ράφια, τα συρτάρια ή τα καλάθια έχουν στην κατάσταση παράδοσης μια διάταξη για βέλτιστη ενεργειακή απόδοση. Οι αλλαγές στη διάταξη εντός των υφιστάμενων δυνατοτήτων τοποθέτησης π.χ. ραφιών στο τμήμα συντήρησης, δεν έχουν ωστόσο καμία επίδραση στην κατανάλωση ενέργειας.

AutoDoor

Η συσκευή σας είναι εξοπλισμένη με AutoDoor.

Μπορείτε να ανοίγετε την πόρτα με διαφορετικούς τρόπους:

- χειροκίνητα με το χέρι

Η συσκευή με μία ματιά

- μέσω σήματος κρούσης
- μέσω smartphone
- μέσω φωνητικής εντολής

	Σήμα κρούσης Ανοίγετε και κλείνετε την πόρτα χτυπώντας με το χέρι την πόρτα. Διαμορφώνετε το σήμα κρούσης με τα στοιχεία χειρισμού και ενδείξεων. Μπορείτε να αλλάζετε ανά πάσα στιγμή την ευαισθησία του σήματος κρούσης.
	Smartphone Ανοίγετε και κλείνετε την πόρτα μέσω smartphone. Για αυτόν τον σκοπό πρέπει να εγκαταστήσετε την εφαρμογή SmartDevice στο smartphone και να συνδέσετε τη συσκευή σας με το WLAN. Πραγματοποιείτε όλες τις ρυθμίσεις στην εφαρμογή SmartDevice.
	Φωνητική εντολή Ανοίγετε και κλείνετε την πόρτα μέσω φωνητικής εντολής. Για αυτόν τον σκοπό πρέπει να εγκαταστήσετε την εφαρμογή SmartDevice στο smartphone σας, να συνδέσετε τη συσκευή με το WLAN και να χρησιμοποιήσετε έναν κατάλληλο φωνητικό βοηθό. Πραγματοποιείτε όλες τις ρυθμίσεις στην εφαρμογή SmartDevice.



Περισσότερες πληροφορίες και οδηγούς θα βρείτε στη διεύθυνση:
home.liebherr.com/faq-autodoor

1.4 SmartDevice

Το SmartDevice είναι η λύση δικτύωσης για το ψυγείο σας. Εάν η συσκευή σας είναι συμβατή με SmartDevice ή προετοιμασμένη για αυτό, μπορείτε να εντάξετε τη συσκευή σας γρήγορα και εύκολα στο WLAN σας. Με την εφαρμογή SmartDevice μπορείτε να χειρίζεστε τη συσκευή σας από μια κινητή τερματική συσκευή. Στην εφαρμογή SmartDevice έχετε στη διάθεσή σας πρόσθετες λειτουργίες και δυνατότητες ρύθμισης.

Συσκευή συμβατή με SmartDevice: Η συσκευή σας είναι συμβατή με την εφαρμογή SmartDevice. Για να μπορείτε να συνδέσετε τη συσκευή σας με το WLAN, πρέπει να κατεβάσετε την εφαρμογή SmartDevice.



Περισσότερες πληροφορίες για το SmartDevice: smartdevice.liebherr.com

Λήψη εφαρμογής SmartDevice:



Μετά την εγκατάσταση και τη διαμόρφωση της εφαρμογής SmartDevice μπορείτε να εντάξετε τη συσκευή σας με τη βοήθεια της εφαρμογής SmartDevice και της λειτουργίας συσκευής WLAN (βλέπε WLAN) στο WLAN σας.

Υπόδειξη

Στις ακόλουθες χώρες δεν είναι διαθέσιμη η λειτουργία SmartDevice: Ρωσία, Λευκορωσία, Καζακστάν.

1.5 Πεδίο χρήσης της συσκευής

Προβλεπόμενη χρήση

Η συσκευή προορίζεται αποκλειστικά για την ψύξη τροφίμων σε οικιακό ή παρόμοιο με το οικιακό περιβάλλον. Τέτοια είναι για παράδειγμα η χρήση

- σε κουζίνες προσωπικού, σε ξενώνες με πρωινό,
- από πελάτες σε ενοικιαζόμενα αγροκτήματα, ξενοδοχεία, μοτέλ και άλλα καταλύματα,
- σε κέτερινγκ ή παρόμοια υπηρεσία χονδρικού εμπορίου.

Η συσκευή δεν είναι κατάλληλη για την κατάψυξη τροφίμων.*

Απαγορεύεται οποιοδήποτε άλλο είδος χρήσης.

Προβλέψιμη αδόκιμη χρήση

Οι παρακάτω χρήσεις απαγορεύονται ρητά:

- αποθήκευση και ψύξη φαρμάκων, πλάσματος αίματος, εργαστηριακών σκευασμάτων ή παρόμοιων ουσιών και προϊόντων που υπόκεινται στην οδηγία για ιατρικά προϊόντα 2007/47/EK
- χρήση σε περιοχές με κίνδυνο έκρηξης

Η εσφαλμένη χρήση της συσκευής μπορεί να προκαλέσει ζημιές στα αποθηκευμένα είδη ή να οδηγήσει στην αλλοίωσή τους.

Κατηγορίες κλίματος

Η συσκευή έχει σχεδιαστεί, ανάλογα με την κατηγορία κλίματος, για λειτουργία μέσα σε συγκεκριμένα όρια θερμοκρασίας περιβάλλοντος. Η κατηγορία κλίματος που αντιστοιχεί στη συσκευή σας αναφέρεται στην πινακίδα τύπου.

Υπόδειξη

► Για την εξασφάλιση μιας απρόσκοπτης λειτουργίας, τηρείτε τις αναφερόμενες θερμοκρασίες περιβάλλοντος.

Κατηγορία κλίματος	για θερμοκρασίες περιβάλλοντος από
SN	10 °C έως 32 °C
N	16 °C έως 32 °C
ST	16 °C έως 38 °C
T	16 °C έως 43 °C
SN-ST	10 °C έως 38 °C
SN-T	10 °C έως 43 °C

1.6 Συμμόρφωση

Το κύκλωμα ψυκτικού έχει ελεγχθεί ως προς τη στεγανότητα. Η συσκευή ικανοποιεί σε συναρμολογημένη κατάσταση τους σχετικούς κανόνες ασφαλείας καθώς και τις σχετικές οδηγίες.

Για την αγορά Η συσκευή συμμορφώνεται με την της ΕΕ: οδηγία 2014/53/ΕΕ.

Για την αγορά Η συσκευή συμμορφώνεται με GB: τους κανονισμούς Radio Equipment Regulations 2017 SI 2017 No. 1206.

Το πλήρες κείμενο της δήλωσης συμμόρφωσης ΕΕ είναι διαθέσιμο στο διαδίκτυο στην ακόλουθη διεύθυνση: www.Liebherr.com

Το τμήμα BioFresh ικανοποιεί τις απαιτήσεις μιας θήκης αποθήκευσης έντονης ψύξης κατά DIN EN 62552:2020.

1.7 Ουσίες SVHC σύμφωνα με τον κανονισμό REACH

Από τον παρακάτω σύνδεσμο μπορείτε να ελέγξετε, εάν η συσκευή σας περιέχει ουσίες SVHC σύμφωνα με τον κανονισμό REACH: home.liebherr.com/de/deu/de/liebherr-leben/nachhaltigkeit/umwelt/scip/scip.html

1.8 Βάση δεδομένων EPREL

Από 1η Μαρτίου 2021, οι πληροφορίες για τη σήμανση κατανάλωσης ενέργειας και τις απαιτήσεις οικολογικού σχεδιασμού υπάρχουν στην ευρωπαϊκή βάση δεδομένων προϊόντων (EPREL). Πρόσβαση στη βάση δεδομένων προϊόντων έχετε από τον σύνδεσμο <https://eprel.ec.europa.eu/>. Θα σας ζητηθεί να εισάγετε το αναγνωριστικό του μοντέλου. Το αναγνωριστικό του μοντέλου αναγράφεται στην πινακίδα τύπου.

2 Γενικές υποδείξεις ασφαλείας

Φυλάξτε σχολαστικά αυτές τις οδηγίες χρήσης ώστε να μπορείτε ανά πάσα στιγμή να ανατρέχετε σε αυτές.

Εάν παραχωρήσετε τη συσκευή σε άλλον, παραδώστε και τις οδηγίες χρήσης στον επόμενο ιδιοκτήτη της συσκευής.

Για να χρησιμοποιείτε σωστά και με ασφάλεια τη συσκευή, διαβάστε πριν από τη

χρήση σχολαστικά αυτές τις οδηγίες χρήσης. Ακολουθείτε πάντα τις οδηγίες, τις υποδείξεις ασφαλείας και τις υποδείξεις προειδοποίησης που περιέχουν. Είναι σημαντικές, για να μπορείτε να εγκαταστήσετε και να λειτουργείτε τη συσκευή με ασφάλεια και απρόσκοπτα.

Κίνδυνοι για το χρήστη:

- Αυτή η συσκευή μπορεί να χρησιμοποιηθεί από παιδιά καθώς και από άτομα με μειωμένες φυσικές, αισθητηριακές ή νοητικές ικανότητες ή έλλειψη εμπειρίας και γνώσης, όταν επιβλέπονται ή έχουν ενημερωθεί σχετικά με την ασφαλή χρήση της συσκευής και κατανοούν τους κινδύνους που απορρέουν από αυτή. Τα παιδιά δεν επιτρέπεται να παίζουν με τη συσκευή. Ο καθαρισμός και η συντήρηση χρήστη δεν επιτρέπεται να πραγματοποιούνται από παιδιά χωρίς επίβλεψη. Παιδιά ηλικίας 3-8 ετών επιτρέπεται να γεμίζουν και να αδειάζουν τη συσκευή. Πρέπει να κρατάτε μακριά από τη συσκευή παιδιά κάτω των 3 ετών, εφόσον δεν επιβλέπονται διαρκώς.
- Η ρίζα πρέπει να είναι εύκολα προσβάσιμη ώστε, σε περίπτωση ανάγκης, να μπορεί να αποσυνδεθεί γρήγορα η συσκευή από το ρεύμα. Πρέπει να βρίσκεται εκτός της πίσω πλευράς της συσκευής.
- Εάν αποσυνδεθεί η συσκευή από το ηλεκτρικό δίκτυο, πρέπει να πιάνετε πάντα από το φιν. Μην τραβάτε από το καλώδιο.
- Σε περίπτωση βλάβης, τραβήξτε το φιν από την ρίζα ή κλείστε την ασφάλεια.
- Μην προκαλείτε ζημιές στο καλώδιο τροφοδοσίας. Μην λειτουργείτε τη συσκευή με ελαττωματικό καλώδιο τροφοδοσίας.
- Αναθέτετε την εκτέλεση επισκευών και επεμβάσεων στη συσκευή μόνο στο σέρβις ή σε άλλο, εκπαιδευμένο για αυτόν τον σκοπό εξειδικευμένο προσωπικό.
- Εντοιχίζετε, συνδέετε και διαθέτετε τη συσκευή στα απορρίμματα μόνο σύμφωνα με τις οδηγίες στο εγχειρίδιο χρήσης.
- Η συσκευή επιτρέπεται να λειτουργήσει μόνον αφού έχει εγκατασταθεί στη θέση της.
- Η κατασκευαστής δεν φέρει ευθύνη για βλάβες που προκύπτουν λόγω της εσφαλμένης σταθερής σύνδεσης νερού.*

Κίνδυνος πυρκαγιάς:

Γενικές υποδείξεις ασφαλείας

- Το περιεχόμενο ψυκτικό (στοιχεία στην πινακίδα τύπου) είναι φιλικό προς το περιβάλλον, αλλά εύφλεκτο. Εάν διαρρέυσει ψυκτικό μπορεί να αναφλεγεί.
 - Μην προκαλείτε ζημιές στις σωληνώσεις του κυκλώματος ψύξης.
 - Μην χρησιμοποιείτε πηγές ανάφλεξης στο εσωτερικό της συσκευής.
 - Μην χρησιμοποιείτε ηλεκτρικές συσκευές στον εσωτερικό χώρο της συσκευής (π.χ. ατμοκαθαριστές, συσκευές θέρμανσης, συσκευές παγωτού κτλ.).
 - Εάν διαρρέυσει ψυκτικό: Απομακρύνετε γυμνές φλόγες ή πηγές ανάφλεξης που βρίσκονται κοντά στο σημείο της διαρροής. Αερίστε καλά τον χώρο. Ενημερώστε το τμήμα εξυπηρέτησης πελατών.
- Μην αποθηκεύετε στη συσκευή εκρηκτικές ουσίες και εύφλεκτα υλικά, όπως π.χ. βουτάνιο, προπάνιο, πεντάνιο κλπ. Μπορείτε να αναγνωρίσετε αυτά τα σπρέι από τις αναγραφόμενες πληροφορίες περιεχομένων ή το σύμβολο της φλόγας. Τυχόν αέρια που θα διαρρεύσουν θα μπορούσαν να αναφλεγούν στα ηλεκτρικά μέρη της συσκευής.
- Κρατάτε μακριά από τη συσκευή αναμμένα κεριά, αναμμένες λάμπες και άλλα αντικείμενα με γυμνές φλόγες, ώστε να μην προκληθεί από αυτά ανάφλεξη της συσκευής.
- Αποθηκεύετε οινοπνευματώδη ποτά ή άλλα δοχεία που περιέχουν οινόπνευμα μόνο ερμητικά κλειστά. Το οινόπνευμα που ενδέχεται να διαρρέυσει, μπορεί να αναφλεγεί από ηλεκτρικά εξαρτήματα.

Κίνδυνος πτώσης και ανατροπής:

- Μην πατάτε επάνω στη βάση, τα συρτάρια, τις πόρτες κλπ. και μην τα χρησιμοποιείτε για στήριξη. Αυτό ισχύει ιδίως για τα παιδιά.

Κίνδυνος τροφικής δηλητηρίασης:

- Μην καταναλώνετε ληγμένα τρόφιμα.

Κίνδυνος κρουπαγήματος, μουδιάσματος και πόνων:

- Αποφεύγετε την παρατεταμένη επαφή με ψυχρές επιφάνειες ή παγωμένα/κατεψυγμένα είδη ή λαμβάνετε κατάλληλα μέτρα προφύλαξης, π.χ. χρησιμοποιείτε γάντια.

Κίνδυνος τραυματισμού και ζημιάς:

- Από καυτό ατμό μπορεί να προκληθούν τραυματισμοί. Μην χρησιμοποιείτε για την απόψυξη ηλεκτρικές συσκευές θέρμανσης

ή ατμοκαθαριστές, γυμνές φλόγες ή σπρέι απόψυξης.

- Μην απομακρύνετε τον πάγο με αιχμηρά αντικείμενα.

Κίνδυνος σύνθλιψης:



Fig. 2

- Όσο κλείνει η πόρτα, διατηρείτε ελεύθερη την περιοχή της πόρτας και μην βάζετε μέσα τα χέρια.
- Όταν ανοίγετε και κλείνετε την πόρτα μην βάζετε τα χέρια στον μεντεσέ. Ενδέχεται να παγιδευτούν τα δάχτυλα.

Κίνδυνος ζημιάς:

Όταν η πόρτα κλείνει αυτόματα, ενδέχεται να υποστούν ζημιά τραβηγμένα έξω συρτάρια και τηλεσκοπικές ράγες.

- Κλείνετε τελειώς τα συρτάρια πριν κλείσει αυτόματα η πόρτα.
- Όταν έχει αφαιρεθεί ένα συρτάρι: Κλείνετε τελειώς τις τηλεσκοπικές ράγες πριν κλείσει αυτόματα η πόρτα.

Σύμβολα στη συσκευή:



Το σύμβολο μπορεί να βρίσκεται στον συμπιεστή. Αναφέρεται στο λάδι που περιέχει ο συμπιεστής και παραπέμπει στον εξής κίνδυνο: Ενδέχεται να είναι θανατηφόρο σε περίπτωση κατάποσης και εισχώρησης στις αναπνευστικές οδούς. Αυτή η υπόδειξη έχει σημασία μόνο για την ανακύκλωση. Στην κανονική λειτουργία δεν υπάρχει κανένας κίνδυνος.






Το σύμβολο βρίσκεται στον συμπιεστή και επισημαίνει τον κίνδυνο από εύφλεκτα υλικά. Μην αφαιρείτε το αυτοκόλλητο.



Αυτό ή ένα παρόμοιο αυτοκόλλητο μπορεί να υπάρχει στην πίσω πλευρά της συσκευής. Παραπέμπει στο γεγονός ότι στην πόρτα και/ή στο περίβλημα υπάρχουν μονωτικά πάνελ κενού (VIP) ή πάνελ περλίτη. Αυτή η υπόδειξη έχει σημασία μόνο για την ανακύκλωση. Μην αφαιρείτε το αυτοκόλλητο.

Προσέξτε τις υποδείξεις προειδοποίησης και τις υπόλοιπες ειδικές υποδείξεις στα άλλα κεφάλαια:

	ΚΙΝΔΥΝΟΣ	επισημαίνει μια άμεσα επικίνδυνη κατάσταση, η οποία έχει ως συνέπεια το θάνατο ή σοβαρούς τραυματισμούς, εάν δεν αποτραπεί.
	ΠΡΟΕΙΔΟΠΟΙΗΣΗ	επισημαίνει μια επικίνδυνη κατάσταση, η οποία θα μπορούσε να έχει ως συνέπεια το θάνατο ή σοβαρούς τραυματισμούς, εάν δεν αποτραπεί.
	ΠΡΟΦΥΛΑΞΗ	επισημαίνει μια επικίνδυνη κατάσταση, η οποία θα μπορούσε να έχει ως συνέπεια το ελαφρούς ή μέτριους τραυματισμούς, εάν δεν αποτραπεί.
	ΠΡΟΣΟΧΗ	επισημαίνει μια επικίνδυνη κατάσταση, η οποία θα μπορούσε να έχει ως συνέπεια υλικές ζημιές, εάν δεν αποτραπεί.
	Υπόδειξη	επισημαίνει χρήσιμες υποδείξεις και συμβουλές.



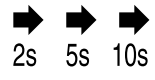

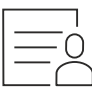
3 Τρόπος λειτουργίας της οθόνης Touch & Swipe

Χειρίζεστε τη συσκευή σας με την οθόνη Touch & Swipe. Με την οθόνη Touch & Swipe (στη συνέχεια αναφέρεται ως οθόνη) επιλέγετε τις λειτουργίες της συσκευής με πάτημα ή σάρωση. Εάν για 10 δευτερόλεπτα δεν κάνετε κάποια ενέργεια στην οθόνη, η ένδειξη επιστρέφει είτε στο υπερκείμενο μενού είτε απευθείας στην ένδειξη κατάσταση.

3.1 Πλοήγηση και επεξήγηση συμβόλων

Στις εικόνες χρησιμοποιούνται διάφορα σύμβολα για την πλοήγηση με την οθόνη. Στον ακόλουθο πίνακα περιγράφονται αυτά τα σύμβολα.

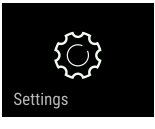
Σύμβολο	Περιγραφή
	Σύντομο πάτημα στην οθόνη: Ενεργοποίηση/απενεργοποίηση λειτουργίας. Επιβεβαίωση επιλογής. Άνοιγμα υπομενού.
	Παρατεταμένο πάτημα οθόνης με μια αναφερόμενη αναφορά χρόνου (π.χ. 3 δευτερόλεπτα): Ενεργοποίηση/απενεργοποίηση λειτουργίας ή τιμής.
	Σάρωση προς τα δεξιά ή αριστερά: Πλοήγηση στο μενού.
	Σύντομο πάτημα συμβόλου επιστροφής: Επιστροφή κατά ένα επίπεδο μενού.

Σύμβολο	Περιγραφή
	Πάτημα συμβόλου επιστροφής για 3 δευτερόλεπτα: Επιστροφή στην ένδειξη κατάστασης.
	Βέλος με ρολόι: Μεσολαβούν περισσότερα από 10 δευτερόλεπτα μέχρι να εμφανιστεί η επόμενη ένδειξη στην οθόνη.
	Βέλος με αναφορά χρόνου: Μεσολαβεί ο αναφερόμενος χρόνος μέχρι να εμφανιστεί η επόμενη ένδειξη στην οθόνη.
	Σύμβολο «Άνοιγμα μενού ρυθμίσεων»: Πλοήγηση στο μενού ρυθμίσεων και άνοιγμα μενού ρυθμίσεων. Εφόσον απαιτείται: Πλοήγηση στο μενού ρυθμίσεων προς την επιθυμητή λειτουργία. (βλέπε 3.2.1 Άνοιγμα μενού ρυθμίσεων)
	Άνοιγμα συμβόλου «Διευρυμένο μενού»: Πλοήγηση στο διευρυμένο μενού και άνοιγμα διευρυμένου μενού. Εφόσον απαιτείται: Πλοήγηση στο διευρυμένο μενού μέχρι την επιθυμητή λειτουργία. (βλέπε 3.2.2 Άνοιγμα διευρυμένου μενού)
Καμία ενέργεια εντός 10 δευτερολέπτων	Εάν για 10 δευτερόλεπτα δεν κάνετε κάποια ενέργεια στην οθόνη, η ένδειξη επιστρέφει είτε στο υπερκείμενο μενού είτε απευθείας στην ένδειξη κατάσταση.
Άνοιγμα και ξανά κλείσιμο της πόρτας.	Εάν ανοίξετε και κλείσετε αμέσως ξανά την πόρτα, η ένδειξη επιστρέφει απευθείας στην ένδειξη κατάσταση.

Παρατήρηση: Οι εικόνες της οθόνης εμφανίζονται με αγγλικούς όρους.

3.2 Μενού

Οι λειτουργίες της συσκευής είναι καταναμημένες σε διάφορα μενού:

Μενού	Περιγραφή
Κύριο μενού	Όταν ενεργοποιείτε τη συσκευή βρίσκεστε αυτόματα στο κύριο μενού. Από εδώ μετακινείστε στις σημαντικότερες λειτουργίες συσκευής, στο μενού ρυθμίσεων και στο διευρυμένο μενού.
 Μενού ρυθμίσεων	Στο μενού ρυθμίσεων υπάρχουν πρόσθετες λειτουργίες συσκευής για τη ρύθμιση της συσκευής σας.

Μενού	Περιγραφή
Διευρυμένο μενού	Στο διευρυμένο μενού υπάρχουν ειδικές λειτουργίες συσκευής για τη ρύθμιση της συσκευής σας. Η πρόσβαση στο διευρυμένο μενού είναι προστατευμένη από τον αριθμητικό κωδικό 151 .

3.2.1 Άνοιγμα μενού ρυθμίσεων

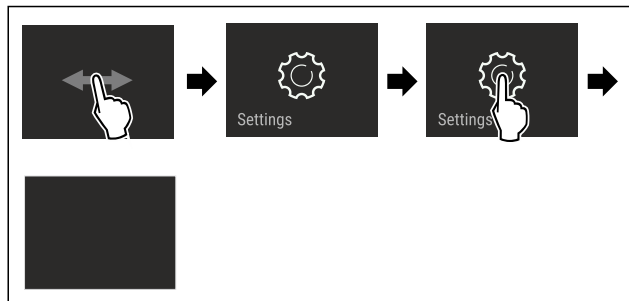


Fig. 3 Ενδεικτική απεικόνιση

- ▶ Εκτελέστε τα βήματα ενεργειών σύμφωνα με την εικόνα.
- ▷ Το μενού ρυθμίσεων είναι ανοιχτό.
- ▶ Εφόσον απαιτείται: Πλοήγηση στην επιθυμητή λειτουργία.

3.2.2 Άνοιγμα διευρυμένου μενού



Fig. 4

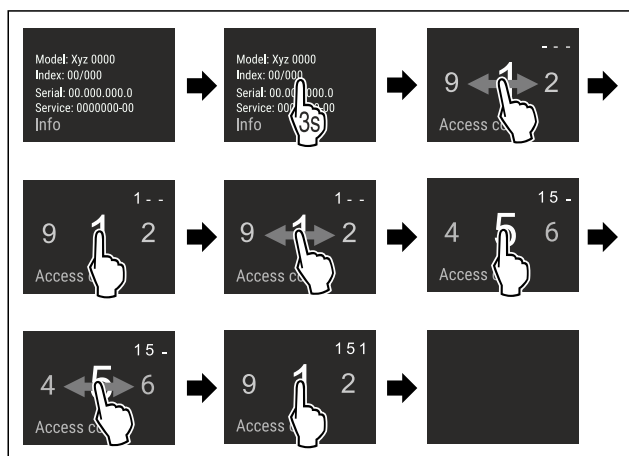


Fig. 5 Ενδεικτική απεικόνιση, πρόσβαση με αριθμητικό κωδικό **151**

- ▶ Εκτελέστε τα βήματα ενεργειών σύμφωνα με την εικόνα.
- ▷ Το διευρυμένο μενού είναι ανοιχτό.
- ▶ Εφόσον απαιτείται: Πλοήγηση στην επιθυμητή λειτουργία.

3.3 Λειτουργία αδράνειας

Εάν δεν ακουμπήσετε την οθόνη για 1 λεπτό, η οθόνη μεταβαίνει στη λειτουργία αδράνειας. Στη λειτουργία αδράνειας είναι μειωμένη η φωτεινότητα της οθόνης.

3.3.1 Τερματισμός λειτουργίας αδράνειας

- ▶ Ακουμπήστε σύντομα την οθόνη με το δάχτυλο.
- ▷ Η λειτουργία αδράνειας έχει τερματιστεί.

4 Έναρξη λειτουργίας

4.1 Ενεργοποίηση συσκευής (πρώτη θέση σε λειτουργία)

Βεβαιωθείτε ότι πληρούνται οι ακόλουθες προϋποθέσεις:

- ❑ Η συσκευή είναι εντοιχισμένη και συνδεδεμένη σύμφωνα με τις οδηγίες συναρμολόγησης.
- ❑ Όλες οι αυτοκόλλητες ταινίες, οι αυτοκόλλητες μεμβράνες και οι προστατευτικές μεμβράνες καθώς και οι ασφάλειες μεταφοράς μέσα και έξω από τη συσκευή έχουν αφαιρεθεί.
- ❑ Όλα τα διαφημιστικά έχουν αφαιρεθεί από τα συρτάρια.
- ❑ Ο τρόπος λειτουργίας της οθόνης Touch & Swipe είναι γνωστός. (βλέπε 3 Τρόπος λειτουργίας της οθόνης Touch & Swipe)

Ενεργοποιήστε τη συσκευή από την οθόνη Touch & Swipe:

- ▶ Όταν η συσκευή είναι σε λειτουργία αδράνειας: Πατήστε σύντομα στην οθόνη.
- ▶ Εκτελέστε τα βήματα ενεργειών σύμφωνα με την εικόνα.

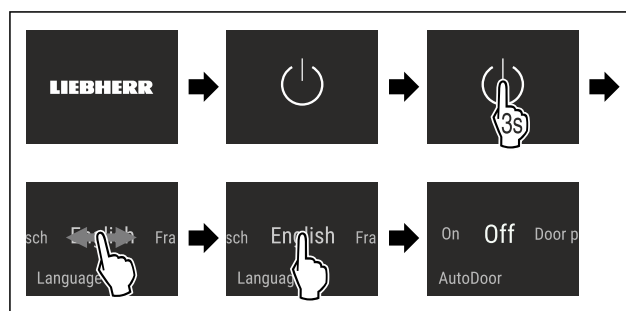


Fig. 6 Ενδεικτική απεικόνιση

- ▶ Ενεργοποίηση AutoDoor. (βλέπε AutoDoor)
- ή -
- ▶ Όχι ενεργοποίηση AutoDoor.

Υπόδειξη

Εάν δεν ενεργοποιήσετε τη λειτουργία AutoDoor, μπορείτε να ανοίγετε και να κλείνετε μετά την πόρτα πάντα χειροκίνητα.

- ▷ Εμφανίζεται η ένδειξη κατάστασης.
- ▷ Η συσκευή ψύχει στην εργοστασιακά ρυθμισμένη επιθυμητή θερμοκρασία.
- ▷ Η συσκευή εκκινεί στη λειτουργία επίδειξης (εμφανίζεται η ένδειξη κατάστασης με DEMO): Όταν η συσκευή αρχίζει στη λειτουργία επίδειξης, μπορείτε να απενεργοποιήσετε τη λειτουργία επίδειξης εντός των επόμενων 5 λεπτών. (βλέπε Λειτουργία επίδειξης)

Πρόσθετες πληροφορίες:

- Θέστε το InfinitySpring σε λειτουργία. (βλέπε 4.2 Θέση InfinitySpring σε λειτουργία*) *
- Θέστε το HydroBreeze σε λειτουργία. (βλέπε 4.3 Θέση HydroBreeze σε λειτουργία)
- Θέστε το SmartDevice σε λειτουργία. (βλέπε 1.4 SmartDevice) και (βλέπε WLAN)

Υπόδειξη

Ο κατασκευαστής προτείνει:

- ▶ Αποθήκευση τροφίμων: Περιμένετε περίπου 6 ώρες, μέχρι να επιτευχθεί η ρυθμισμένη θερμοκρασία.
- ▶ Τοποθετήστε **τρόφιμα για κατάψυξη** όταν η θερμοκρασία φτάσει στους -18 °C ή χαμηλότερα.*
- ▶ Προσέξτε τις υποδείξεις για την αποθήκευση. (βλέπε 5.1 Υποδείξεις για την αποθήκευση)

Υπόδειξη

Μπορείτε να προμηθευτείτε αξεσουάρ από το κατάστημα Liebherr-Hausgeräte στη διεύθυνση home.liebherr.com/shop/de/deu/zubehor.html.

4.2 Θέση InfinitySpring σε λειτουργία*

Εάν η συσκευή σας είναι εξοπλισμένη με InfinitySpring, πρέπει **πριν από την πρώτη χρήση** να κάνετε εξαέρωση στο σύστημα νερού για το InfinitySpring και να καθαρίσετε το InfinitySpring.

Βεβαιωθείτε ότι πληρούνται οι ακόλουθες προϋποθέσεις:

- Η σύνδεση νερού έχει πραγματοποιηθεί. Βλέπε Installation Guide ή οδηγίες συναρμολόγησης.
- Το δοχείο νερού είναι τοποθετημένο. Βλέπε Installation Guide ή οδηγίες συναρμολόγησης.
- Το φίλτρο νερού είναι τοποθετημένο. Βλέπε Installation Guide ή οδηγίες συναρμολόγησης.*
- Η συσκευή είναι εντοιχισμένη και συνδεδεμένη πλήρως.

4.2.1 Εξαέρωση συστήματος νερού

- ▶ Ανοίξτε την πόρτα της συσκευής.
- ▶ Πιέστε το ποτήρι νερού κόντρα στο κάτω τμήμα του διανομέα InfinitySpring.
- ▷ Το επάνω τμήμα κινείται έξω και εξέρχεται αέρας ή τρέχει νερό στο ποτήρι.
- ▶ Συνεχίστε τη διαδικασία μέχρι να τρέχει ομοιόμορφα νερό στο ποτήρι.
- ▷ Η εξαέρωση του συστήματος νερού έχει ολοκληρωθεί.

4.2.2 Καθαρισμός InfinitySpring

(βλέπε 9.7.4 Καθαρισμός του InfinitySpring *)

4.3 Θέση HydroBreeze σε λειτουργία

Εάν η συσκευή σας είναι εξοπλισμένη με HydroBreeze, πρέπει **πριν από την πρώτη χρήση** να καθαρίσετε το HydroBreeze.

Βεβαιωθείτε ότι πληρούνται οι ακόλουθες προϋποθέσεις:

- Η συσκευή είναι πλήρως εντοιχισμένη και συνδεδεμένη.
- ▶ Καθαρίστε το HydroBreeze. (βλέπε 9.7.5 Καθαρισμός του HydroBreeze)
- ▶ Γεμίστε το δοχείο νερού. (βλέπε 8.12.1 Πλήρωση δοχείου νερού)
- ▶ Ενεργοποίηση HydroBreeze. (βλέπε HydroBreeze)

5 Αποθήκευση

5.1 Υποδείξεις για την αποθήκευση



ΠΡΟΕΙΔΟΠΟΙΗΣΗ

Κίνδυνος πυρκαγιάς

- ▶ Μην χρησιμοποιείτε ηλεκτρικές συσκευές στο χώρο τροφίμων της συσκευής, εφόσον αυτές δεν συνιστώνται από τον κατασκευαστή.

Υπόδειξη

Όταν ο αερισμός δεν είναι επαρκής, αυξάνεται η κατανάλωση ενέργειας και μειώνεται η απόδοση ψύξης.

- ▶ Διατηρείτε πάντα ελεύθερες τις σχισμές αερισμού.

Προσέξτε τις ακόλουθες οδηγίες για την αποθήκευση:

- Διατηρείτε ελεύθερες τις σχισμές αερισμού στον ανεμιστήρα.
- Στο τμήμα κατάψυξης: Συσκευάστε καλά τα τρόφιμα.*

- Συσκευάστε σε κλειστά δοχεία ή καλύψτε τα τρόφιμα που απορροφούν ή αναδίδουν εύκολα οσμές ή γεύσεις.
- Συσκευάστε το κρέας ή ψάρι σε καθαρά, κλειστά δοχεία. Έτσι αποφεύγετε να έρχεται σε επαφή το κρέας ή το ψάρι με άλλα τρόφιμα ή να στάζει πάνω τους.
- Φυλάξτε τα υγρά σε κλειστά δοχεία.
- Αποθηκεύετε τα τρόφιμα με αποστάσεις μεταξύ τους, ώστε να μπορεί να κυκλοφορεί καλά ο αέρας.
- Αποθηκεύετε τα τρόφιμα σύμφωνα με τα στοιχεία στη συσκευασία.
- Προσέχετε πάντα την ημερομηνία ελάχιστης διατηρησιμότητας που αναφέρεται πάνω στη συσκευασία.

Υπόδειξη

Η παράβλεψη αυτών των προϋποθέσεων μπορεί να επιφέρει αλλοίωση των τροφίμων.

5.2 Τμήμα συντήρησης

Ως αποτέλεσμα της κυκλοφορίας του αέρα στη συσκευή προκύπτουν διαφορετικές ζώνες θερμοκρασίας. Θα βρείτε τις διαφορετικές ζώνες θερμοκρασίας στη συνοπτική παρουσίαση συσκευής και εξοπλισμού. (βλέπε 1.2 Συνοπτική παρουσίαση συσκευής και εξοπλισμού)

5.2.1 Τακτοποίηση τροφίμων

- ▶ Επάνω περιοχή και πόρτα: Αποθηκεύετε βούτυρο, τυρί, κονσέρβες και σωληνάκια.
- ▶ Ψυχρότερη ζώνη θερμοκρασίας: Αποθηκεύετε πολύ ευπαθή τρόφιμα όπως μαγειρεμένα φαγητά.

5.3 BioFresh

Το BioFresh παρατείνει σε μερικά φρέσκα τρόφιμα τον χρόνο αποθήκευσης σε σύγκριση με τη συνηθισμένη ψύξη.

Υπόδειξη

Αν οι θερμοκρασίες πέσουν κάτω από τους 0 °C, ενδέχεται να παγώσουν τα τρόφιμα.

- ▶ Αποθηκεύετε στο τμήμα συντήρησης λαχανικά που είναι ευαίσθητα στο κρύο, όπως αγγούρια, μελιτζάνες κολοκυθάκια, καθώς και εσπεριδοειδή που είναι ευαίσθητα στο κρύο.

5.3.1 Fruit & Vegetable-Safe

Εδώ ρυθμίζεται ένα κλίμα αποθήκευσης κοντά στους 0 °C. Το στεγανό καπάκι φροντίζει για μόνιμη υγρασία. Αυτό το κλίμα αποθήκευσης είναι κατάλληλο για τη διατήρηση μη συσκευασμένων τροφίμων που έχουν μεγάλη περιεκτικότητα σε υγρασία (π.χ. σαλάτες, λαχανικά, φρούτα).

Η ατμοσφαιρική υγρασία στο συρτάρι εξαρτάται από την περιεχόμενη υγρασία των τροφίμων που έχετε τοποθετήσει για συντήρηση και από το πόσο συχνά ανοίγετε το συρτάρι. Μπορείτε να ρυθμίζετε την ατμοσφαιρική υγρασία. (βλέπε 8.11 Ρύθμιση της υγρασίας)

Τακτοποίηση τροφίμων

- ▶ Αποθηκεύετε μη συσκευασμένα φρούτα και λαχανικά. Εάν η ατμοσφαιρική υγρασία είναι πολύ υψηλή:
- ▶ Ρυθμίστε την ατμοσφαιρική υγρασία. (βλέπε 8.11 Ρύθμιση της υγρασίας)

5.3.2 Meat & Dairy-Safe

Εδώ ρυθμίζεται ένα κλίμα αποθήκευσης κοντά στους 0 °C. Αυτό το κλίμα αποθήκευσης είναι κατάλληλο για ευαίσθητα τρόφιμα (π.χ. γαλακτοκομικά προϊόντα, κρέας, ψάρια, αλλαντικά).

Αποθήκευση

Τακτοποίηση τροφίμων

- ▶ Αποθηκεύετε στεγνά ή συσκευασμένα τρόφιμα.

5.4 Τμήμα κατάψυξης *****

Εδώ ρυθμίζεται στους -18 °C ένα ξηρό, παγωμένο κλίμα αποθήκευσης. Το παγωμένο κλίμα αποθήκευσης είναι κατάλληλο για την αποθήκευση τροφίμων βαθιάς ψύξης και τροφίμων για κατάψυξη για περισσότερους μήνες, για την παραγωγή παγοκύβων ή για την κατάψυξη νωπών τροφίμων.

Η θερμοκρασία αέρα στο τμήμα κατάψυξης, εάν μετρηθεί με θερμομότρο ή άλλη συσκευή μέτρησης, μπορεί να κυμαίνεται. Οι διακυμάνσεις είναι εντονότερες σε μισογεμάτο ή κενό τμήμα κατάψυξης και η θερμοκρασία μπορεί να φθάσει σε τιμές υψηλότερες από τους -18 °C.

5.4.1 Κατάψυξη τροφίμων

Η μέγιστη ποσότητα νωπών τροφίμων που μπορείτε να καταψύξετε εντός 24 ωρών αναγράφεται στην πινακίδα τύπου (βλέπε 10.5 Πινακίδα τύπου) ως "Ικανότητα κατάψυξης... kg/24h".

Για να παγώσουν γρήγορα τα τρόφιμα μέχρι τον πυρήνα τους, τηρείτε τις ακόλουθες ποσότητες ανά συσκευασία:

- Φρούτα και λαχανικά έως και 1 kg
- Κρέας έως και 2,5 kg

Τακτοποίηση τροφίμων



ΠΡΟΦΥΛΑΞΗ

Κίνδυνος τραυματισμού λόγω υαλοθραυσμάτων! Τα μπουκάλια και τα κουτάκια με αναψυκτικά μπορεί να σκάσουν κατά την ψύξη. Αυτό ισχύει κυρίως για τα ανθρακούχα αναψυκτικά.

- ▶ Μην καταψύχετε τα μπουκάλια και τα κουτάκια αναψυκτικών!
- ▶ Τοποθετήστε τα συσκευασμένα τρόφιμα στο τμήμα κατάψυξης έτσι ώστε να μην έρχονται σε επαφή με τη βάση ή τα πλευρικά τοιχώματα του θαλάμου.

Απόψυξη τροφίμων



ΠΡΟΕΙΔΟΠΟΙΗΣΗ

Κίνδυνος τροφικής δηλητηρίασης!

- ▶ Μην καταψύχετε ξανά τα αποψυγμένα τρόφιμα.
- ▶ Καταναλώνετε τα αποψυγμένα τρόφιμα το συντομότερο δυνατό.

Μπορείτε να αποψύχετε τρόφιμα με διάφορους τρόπους:

- στο τμήμα συντήρησης
 - στον φούρνο μικροκυμάτων
 - στο φούρνο/ σε θερμό αέρα
 - σε θερμοκρασία δωματίου
- ▶ Αφαιρείτε μόνο τόσα τρόφιμα όσα σας χρειάζονται.

5.5 Χρόνοι διατήρησης

Οι αναφερόμενοι χρόνοι διατήρησης είναι ενδεικτικές τιμές.

Για τρόφιμα με ημερομηνία ελάχιστης διατηρησιμότητας, ισχύει πάντα η ημερομηνία που αναφέρεται πάνω στη συσκευασία τους.

5.5.1 Τμήμα συντήρησης

Ισχύει η ημερομηνία ελάχιστης διατηρησιμότητας που αναφέρεται πάνω στη συσκευασία.

5.5.2 BioFresh

Ενδεικτικές τιμές για τη διάρκεια διατήρησης στο Meat & Dairy-Safe		
Βούτυρο	στους 1 °C	έως 90 ημέρες
Σκληρό τυρί	στους 1 °C	έως 110 ημέρες
Γάλα	στους 1 °C	έως 12 ημέρες
Λουκάνικα, αλλαντικά	στους 1 °C	έως 8 ημέρες
Πουλερικά	στους 1 °C	έως 6 ημέρες
Χοιρινό κρέας	στους 1 °C	έως 6 ημέρες
Μοσχαρίσιο κρέας	στους 1 °C	έως 6 ημέρες
Κυνήγι	στους 1 °C	έως 6 ημέρες

Υπόδειξη

- ▶ Έχετε υπόψη σας ότι τα τρόφιμα που είναι πλουσιότερα σε πρωτεΐνες αλλοιώνονται πιο γρήγορα. Δηλ. τα θαλασσινά και τα μαλακόστρακα αλλοιώνονται γρηγορότερα από τα ψάρια και τα ψάρια γρηγορότερα από το κρέας.

Ενδεικτικές τιμές για τη διάρκεια διατήρησης στο Fruit & Vegetable-Safe		
Λαχανικά, σαλάτες		
Αγκινάρες	στους 1 °C	έως 14 ημέρες
Σέλερι	στους 1 °C	έως 28 ημέρες
Κουνουπίδι	στους 1 °C	έως 21 ημέρες
Μπρόκολο	στους 1 °C	έως 13 ημέρες
Κιχώριο	στους 1 °C	έως 27 ημέρες
Λυκοτρίβολο	στους 1 °C	έως 19 ημέρες
Αρακάς	στους 1 °C	έως 14 ημέρες
Λαχανίδα	στους 1 °C	έως 14 ημέρες
Καρότα	στους 1 °C	έως 80 ημέρες
Σκόρδο	στους 1 °C	έως 160 ημέρες
Ρέβα	στους 1 °C	έως 14 ημέρες
Μαρούλι	στους 1 °C	έως 13 ημέρες
Βότανα	στους 1 °C	έως 13 ημέρες
Πράσο	στους 1 °C	έως 29 ημέρες
Μανιτάρια	στους 1 °C	έως 7 ημέρες
Ραπανάκια	στους 1 °C	έως 10 ημέρες
Λαχανάκια Βρυξελλών	στους 1 °C	έως 20 ημέρες
Σπαράγγια	στους 1 °C	έως 18 ημέρες
Σπανάκι	στους 1 °C	έως 13 ημέρες
Λάχανο του Μιλάνου	στους 1 °C	έως 20 ημέρες
Φρούτα		
Βερίκοκα	στους 1 °C	έως 13 ημέρες
Μήλα	στους 1 °C	έως 80 ημέρες
Αχλάδια	στους 1 °C	έως 55 ημέρες
Βατόμουρα	στους 1 °C	έως 3 ημέρες
Χουρμάδες	στους 1 °C	έως 180 ημέρες
Φράουλες	στους 1 °C	έως 7 ημέρες

Ενδεικτικές τιμές για τη διάρκεια διατήρησης στο Fruit & Vegetable-Safe		
Σύκα	στους 1 °C	έως 7 ημέρες
Μύρτιλλα	στους 1 °C	έως 9 ημέρες
Σμέουρα (φραμπούζ)	στους 1 °C	έως 3 ημέρες
Σταφίδα σουλτανίνα	στους 1 °C	έως 7 ημέρες
Κεράσια, γλυκά	στους 1 °C	έως 14 ημέρες
Ακτινίδια	στους 1 °C	έως 80 ημέρες
Ροδάκινα	στους 1 °C	έως 13 ημέρες
Δαμάσκηνα	στους 1 °C	έως 20 ημέρες
Κόκκινα μύρτιλλα	στους 1 °C	έως 60 ημέρες
Ραβέντι	στους 1 °C	έως 13 ημέρες
Λαγοκέρασα	στους 1 °C	έως 13 ημέρες
Σταφύλια	στους 1 °C	έως 29 ημέρες

5.5.3 Τμήμα κατάψυξης*

Ενδεικτικές τιμές για τον χρόνο διατήρησης διαφόρων τροφίμων		
Παγωτό	στους -18 °C	2 έως 6 μήνες
Αλλαντικά, ζαμπόν	στους -18 °C	2 έως 3 μήνες
Ψωμί, είδη αρτοποιίας	στους -18 °C	2 έως 6 μήνες
Κυνήγι, χοιρινό	στους -18 °C	6 έως 9 μήνες
Ψάρι, λιπαρό	στους -18 °C	2 έως 6 μήνες
Ψάρι, άπαχο	στους -18 °C	6 έως 8 μήνες
Τυρί	στους -18 °C	2 έως 6 μήνες
Πουλερικά, μοσχάρι	στους -18 °C	6 έως 12 μήνες
Λαχανικά, φρούτα	στους -18 °C	6 έως 12 μήνες

6 Εξοικονόμηση ενέργειας

- Φροντίζετε να υπάρχει πάντα καλός αερισμός και εξαερισμός. Μην καλύπτετε τα ανοίγματα ή τα πλέγματα εξαερισμού.
- Διατηρείτε πάντα ελεύθερα τα ανοίγματα του ανεμιστήρα.
- Μην εντοιχίζετε τη συσκευή ούτε σε σημείο με άμεση ηλιακή ακτινοβολία ούτε δίπλα σε καλοριφέρ ή παρόμοια συσκευή.
- Εάν εντοιχίσετε τη συσκευή ακριβώς δίπλα από έναν φούρνο, μπορεί να αυξηθεί ελαφρώς η κατανάλωση ενέργειας. Εξαρτάται από τη διάρκεια χρήσης και την ένταση χρήσης του φούρνου.
- Η κατανάλωση ενέργειας εξαρτάται από τις συνθήκες τοποθέτησης π.χ. τη θερμοκρασία περιβάλλοντος (βλέπε 1.5 Πεδίο χρήσης της συσκευής) . Σε περίπτωση θερμότερης θερμοκρασίας του περιβάλλοντος ενδέχεται να αλλάξει η κατανάλωση ενέργειας.
- Ανοίγετε τη συσκευή για όσο το δυνατόν μικρότερο διάστημα.

- Όσο πιο χαμηλά είναι ρυθμισμένη η θερμοκρασία, τόσο μεγαλύτερη είναι η κατανάλωση ενέργειας.
- Τακτοποίηση τροφίμων: home.liebherr.com/food.
- Φυλάσσετε όλα τα τρόφιμα καλά συσκευασμένα και καλυμμένα. Αποτρέπεται ο σχηματισμός πάχνης.
- Αφαιρείτε τρόφιμα μόνο για όσο χρόνο απαιτείται, ώστε να μην θερμαίνονται πολύ.
- Τοποθέτηση ζεστών φαγητών: αφήστε τα πρώτα να φτάσουν σε θερμοκρασία δωματίου.
- Αποψύξτε τα κατεψυγμένα στον χώρο συντήρησης.*
- Εάν σχηματιστεί παχύ στρώμα πάχνης στη συσκευή: Κάντε απόψυξη στη συσκευή.*
- Σε μεγαλύτερης διάρκειας περιόδους διακοπών χρησιμοποιήστε τη λειτουργία HolidayMode (βλέπε HolidayMode) .

7 Χειρισμός

7.1 Στοιχεία χειρισμού και ενδείξεων

7.1.1 Ένδειξη κατάστασης

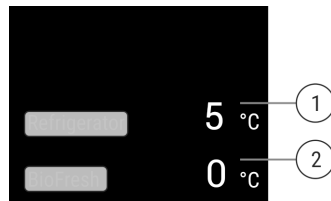


Fig. 7 Στην ένδειξη κατάσταση εμφανίζεται η πραγματική θερμοκρασία.

- (1) Ένδειξη θερμοκρασίας τμήματος συντήρησης (2) Ένδειξη θερμοκρασίας BioFresh

Η ένδειξη κατάστασης δείχνει την πραγματική θερμοκρασία και είναι η αρχική ένδειξη. Από εκεί πραγματοποιείται η πλοήγηση στις λειτουργίες και στις ρυθμίσεις.

7.1.2 Σύμβολα ενδείξεων

Τα σύμβολα ενδείξεων παρέχουν πληροφορίες για την τρέχουσα κατάσταση της συσκευής.

Σύμβολο	Κατάσταση συσκευής
	Σε αναμονή (Standby) Η συσκευή ή η ζώνη θερμοκρασίας είναι απενεργοποιημένη.
	Παλλόμενος αριθμός Η συσκευή λειτουργεί. Η θερμοκρασία πάλλεται μέχρι να επιτευχθεί η ρυθμισμένη τιμή.
	Παλλόμενο σύμβολο Η συσκευή λειτουργεί. Η ρύθμιση πραγματοποιείται.

7.2 Λειτουργίες συσκευής

7.2.1 Υποδείξεις για τις λειτουργίες της συσκευής

Οι λειτουργίες της συσκευής είναι ρυθμισμένες από το εργοστάσιο έτσι ώστε η συσκευή να είναι πλήρως λειτουργική.

Χειρισμός

Πριν αλλάξετε, ενεργοποιήσετε ή απενεργοποιήσετε τις λειτουργίες της συσκευής, βεβαιωθείτε ότι πληρούνται οι ακόλουθες προϋποθέσεις:

- ❑ Έχετε διαβάσει και κατανοήσει τις περιγραφές για τον τρόπο λειτουργίας της οθόνης. (βλέπε 3 Τρόπος λειτουργίας της οθόνης Touch & Swipe)
- ❑ Έχετε εξοικειωθεί με τα στοιχεία χειρισμού και ενδείξεων της συσκευής σας.



Απενεργοποίηση και ενεργοποίηση συσκευής

Με αυτή τη λειτουργία ενεργοποιείτε και απενεργοποιείτε ολόκληρη τη συσκευή.

Απενεργοποίηση συσκευής

Όταν απενεργοποιείτε τη συσκευή, διατηρούνται αποθηκευμένες οι προηγούμενες ρυθμίσεις.

Βεβαιωθείτε ότι πληρούνται οι ακόλουθες προϋποθέσεις:

- ❑ Οι οδηγίες ενεργειών (βλέπε 11 Για να θέσετε τη συσκευή εκτός λειτουργίας) έχουν εκτελεστεί.

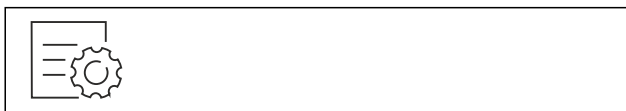


Fig. 8

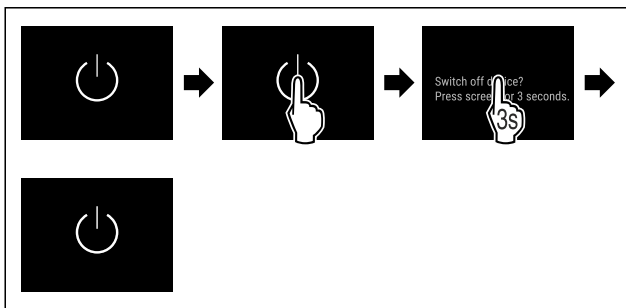


Fig. 9

- ▶ Εκτελέστε τα βήματα ενεργειών σύμφωνα με την εικόνα.
- ▷ Η συσκευή είναι απενεργοποιημένη.
- ▷ Το σύμβολο Standby εμφανίζεται στην οθόνη.
- ▷ Η οθόνη σβήνει.

Ενεργοποίηση συσκευής

Όταν η οθόνη είναι σε λειτουργία αδράνειας:

- ▶ Πατήστε σύντομα στην οθόνη.

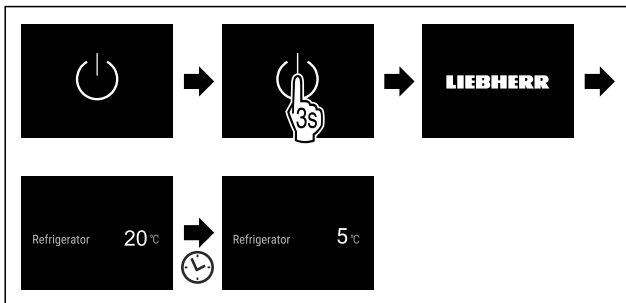


Fig. 10 Ενδεικτική απεικόνιση

- ▶ Εκτελέστε τα βήματα ενεργειών σύμφωνα με την εικόνα.
- ▶ Όταν η συσκευή ξεκινά σε λειτουργία επίδειξης:
- ▶ Απενεργοποίηση της λειτουργίας Επίδειξης. (βλέπε Απενεργοποίηση λειτουργίας επίδειξης)
- ▷ Η συσκευή είναι ενεργοποιημένη.
- ▷ Οι προηγούμενες ρυθμίσεις επανέρχονται.
- ▷ Η συσκευή ψύχει στη ρυθμισμένη επιθυμητή θερμοκρασία.



WLAN

Με αυτή τη λειτουργία συνδέετε τη συσκευή σας με το WLAN. Μπορείτε μετά να τη χειρίζετε μέσω της εφαρμογής SmartDevice σε μια κινητή τερματική συσκευή. Με αυτή τη λειτουργία μπορείτε επίσης να αποσυνδέσετε ή να επαναφέρετε τη σύνδεση WLAN.

Περισσότερες πληροφορίες για το SmartDevice: (βλέπε 1.4 SmartDevice)

Υπόδειξη

Στις ακόλουθες χώρες δεν είναι διαθέσιμη η λειτουργία SmartDevice: Ρωσία, Λευκορωσία, Καζακιστάν.

Δημιουργία σύνδεσης WLAN για πρώτη φορά

Βεβαιωθείτε ότι πληρούνται οι ακόλουθες προϋποθέσεις:

- ❑ Η εφαρμογή SmartDevice είναι εγκατεστημένη (βλέπε apps.home.liebherr.com).
- ❑ Η εγγραφή στην εφαρμογή SmartDevice έχει ολοκληρωθεί.

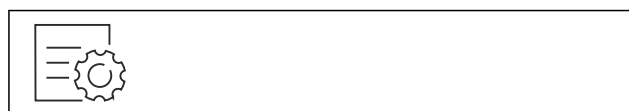


Fig. 11

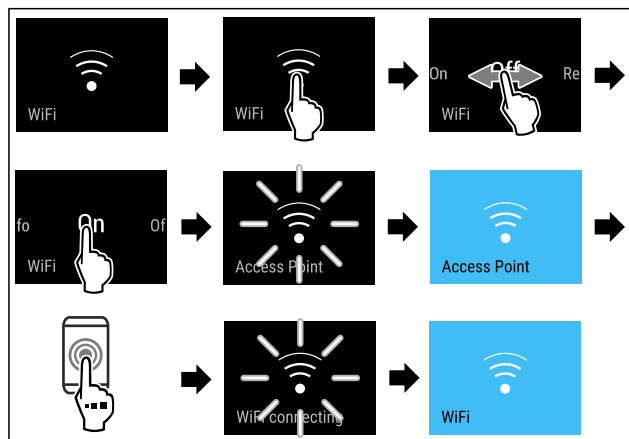


Fig. 12

- ▶ Εκτελέστε τα βήματα ενεργειών σύμφωνα με την εικόνα.
- ▷ Η σύνδεση έχει πραγματοποιηθεί.

Αποσύνδεση σύνδεσης WLAN

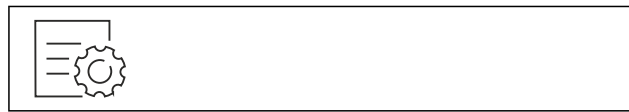


Fig. 13

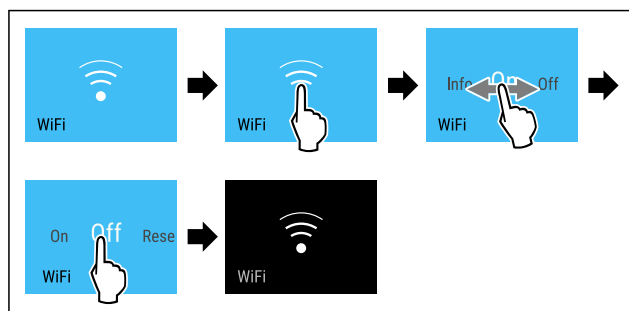


Fig. 14

- ▶ Εκτελέστε τα βήματα ενεργειών σύμφωνα με την εικόνα.
- ▷ Η σύνδεση έχει διακοπεί.

Επαναφορά σύνδεσης WLAN



Fig. 15

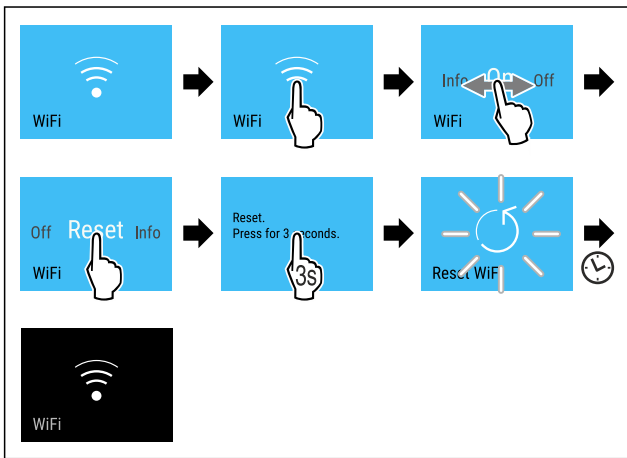


Fig. 16

- ▶ Εκτελέστε τα βήματα ενεργειών σύμφωνα με την εικόνα.
- ▷ Έχει γίνει επαναφορά της σύνδεσης WLAN και των λοιπών ρυθμίσεων WLAN στις εργοστασιακές ρυθμίσεις.

Εμφάνιση πληροφοριών για τη σύνδεση WLAN



Fig. 17

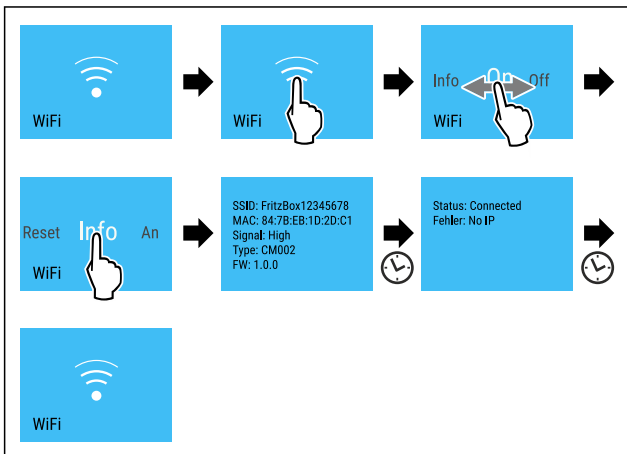


Fig. 18

- ▶ Εκτελέστε τα βήματα ενεργειών σύμφωνα με την εικόνα.

5 °C Θερμοκρασία

Με αυτή τη λειτουργία ρυθμίζετε τη θερμοκρασία.

Η θερμοκρασία εξαρτάται από τους ακόλουθους παράγοντες:

- συχνότητα ανοίγματος της πόρτας
- διάρκεια ανοίγματος της πόρτας
- θερμοκρασία του σημείου τοποθέτησης
- είδος, θερμοκρασία και ποσότητα των τροφίμων

Ζώνη σίας	θερμοκρασία	Εργοστασιακά ρυθμισμένη θερμοκρασία	Προτεινόμενη ρύθμιση
5 °C	Τμήμα συντήρησης	5 °C	4 °C
0 °C	BioFresh	0 °C	B-Value (βλέπε BioFresh B-Value)

Ρύθμιση θερμοκρασίας στο τμήμα συντήρησης

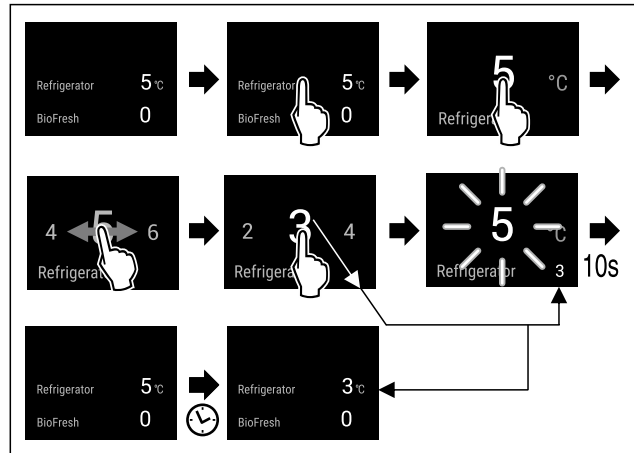


Fig. 19 Ενδεικτική απεικόνιση

- ▶ Εκτελέστε τα βήματα ενεργειών σύμφωνα με την εικόνα.
- ▷ Η θερμοκρασία είναι ρυθμισμένη.

Ρύθμιση θερμοκρασίας στο BioFresh

Τη θερμοκρασία τη ρυθμίζετε με το **BioFresh B-Value**. (βλέπε BioFresh B-Value)

°C/°F Μονάδα μέτρησης θερμοκρασίας

Με αυτή τη λειτουργία ρυθμίζετε τη μονάδα μέτρησης θερμοκρασίας. Μπορείτε να ρυθμίσετε βαθμούς Κελσίου ή βαθμούς Φαρενάιτ ως μονάδα μέτρησης θερμοκρασίας.

Ρύθμιση μονάδας μέτρησης θερμοκρασίας

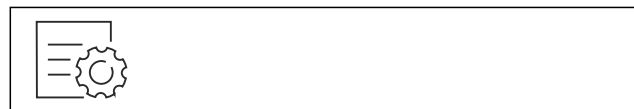


Fig. 20

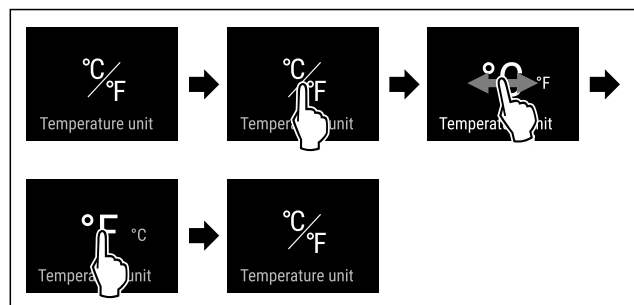


Fig. 21 Ενδεικτική απεικόνιση: Αλλαγή από βαθμούς Κελσίου σε βαθμούς Φαρενάιτ.

- ▶ Εκτελέστε τα βήματα ενεργειών σύμφωνα με την εικόνα.
- ▷ Η μονάδα μέτρησης θερμοκρασίας είναι ρυθμισμένη.

B5 BioFresh B-Value

Με αυτή τη λειτουργία ρυθμίζετε το BioFresh B-Value. Με το BioFresh B-Value μπορείτε να ρυθμίσετε το BioFresh σε ελάχιστα ψηλότερη ή χαμηλότερη θερμοκρασία, εάν είναι απαραίτητο λόγω υψηλότερης ή χαμηλότερης θερμοκρασίας περιβάλλοντος. Το BioFresh B-Value είναι ρυθμισμένο κατά την παράδοση στην τιμή B5. Εάν αλλάξετε το B-Value, προσέξτε τον ακόλουθο πίνακα:

Τιμή	Περιγραφή
B1	χαμηλότερη θερμοκρασία
B1-B4	Η θερμοκρασία μπορεί να πέσει κάτω από τους 0 °C, έτσι ώστε να υπάρχει το ενδεχόμενο να παγώσουν ελαφρώς τα τρόφιμα.
B5	προεπιλεγμένη θερμοκρασία
B9	υψηλότερη θερμοκρασία

Ρύθμιση BioFresh B-Value



Fig. 22

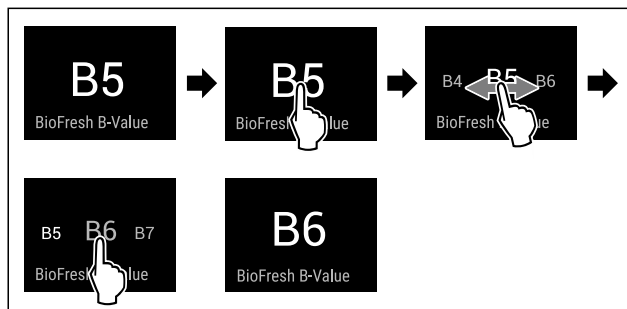


Fig. 23 Ενδεικτική απεικόνιση: Αλλαγή από B5 σε B6.

- ▶ Εκτελέστε τα βήματα ενεργειών σύμφωνα με την εικόνα.
- ▷ Το BioFresh B-Value είναι ρυθμισμένο.
- ▷ Στην ένδειξη κατάστασης εμφανίζεται η επιθυμητή θερμοκρασία.

D1 D-Value

Το D-Value είναι ήδη ρυθμισμένο για τη συσκευή σας και δεν επιτρέπεται η αλλαγή του.



AutoDoor

Με αυτή τη λειτουργία ενεργοποιείτε και διαμορφώνετε τη λειτουργία AutoDoor κατά τη θέση της συσκευής σε λειτουργία ή αργότερα. Εάν έχετε ενεργοποιήσει και διαμορφώσετε ήδη τη λειτουργία AutoDoor, τότε με αυτή τη λειτουργία απενεργοποιείτε τη λειτουργία AutoDoor. Με αυτή τη λειτουργία διαμορφώνετε εκτός αυτού τη γωνία ανοίγματος πόρτας.

Εάν ενεργοποιήσετε τη λειτουργία AutoDoor, μπορείτε να ανοίξετε την πόρτα με διαφορετικούς τρόπους:

- μέσω σήματος κρούσης
- μέσω smartphone
- μέσω φωνητικής εντολής

Υπόδειξη

Εάν δεν ενεργοποιήσετε τη λειτουργία AutoDoor, μπορείτε να ανοίξετε και να κλείνετε μετά την πόρτα πάντα χειροκίνητα.

Όταν είναι ενεργή η λειτουργία, η συσκευή λειτουργεί με υψηλότερη ισχύ. Εξαιτίας αυτού ενδέχεται οι θόρυβοι λειτουργίας της συσκευής να είναι προσωρινά πιο αυξημένοι και η κατανάλωση ενέργειας αυξάνεται.



Ενεργοποίηση και διαμόρφωση AutoDoor για πρώτη φορά

Ενεργοποιείτε και διαμορφώνετε τη λειτουργία AutoDoor για πρώτη φορά είτε απευθείας κατά τη θέση σε λειτουργία της συσκευής ή αργότερα.



Fig. 24

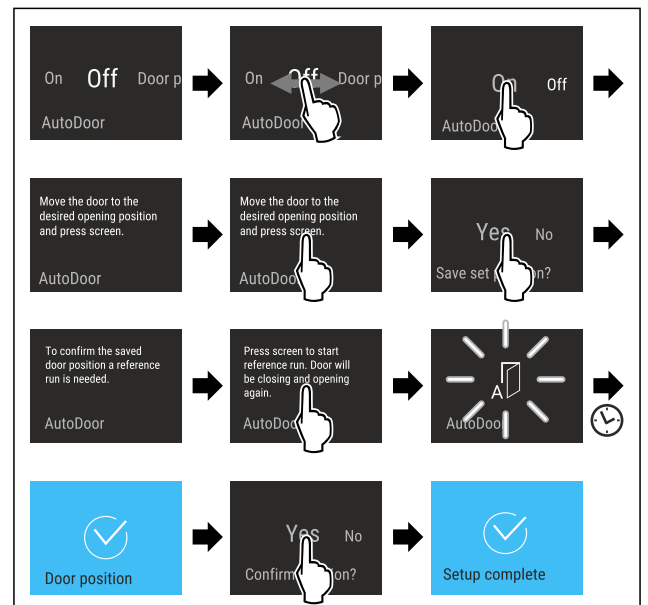


Fig. 25

- ▶ Εκτελέστε τα βήματα ενεργειών σύμφωνα με την εικόνα, μέχρι να σας ζητηθεί από την οθόνη να μετακινήσετε την πόρτα στην επιθυμητή θέση.
- ▶ Διαμόρφωση γωνίας ανοίγματος πόρτας: Ανοίξτε την πόρτα τουλάχιστον 70°.
- ▶ Βεβαιωθείτε, ότι η πόρτα δεν ακουμπάει παρακείμενα έπιπλα ή τοίχους.
- ▶ Επιβεβαίωση γωνίας ανοίγματος πόρτας: Πατήστε σύντομα στην οθόνη σύμφωνα με την εικόνα.
- ▶ Αποθήκευση γωνίας ανοίγματος πόρτας: Επιβεβαιώστε το μήνυμα στην οθόνη σύμφωνα με την εικόνα.



ΠΡΟΦΥΛΑΞΗ

Κίνδυνος τραυματισμού από το αυτόματο άνοιγμα και κλείσιμο της πόρτας!

- ▶ Διατηρείτε ελεύθερη την περιοχή ανοίγματος της πόρτας.
- ▶ Μην βάζετε το χέρι στον μεντεσέ.
- ▶ Μην μπλοκάρτε την πόρτα.

ΠΡΟΣΟΧΗ

Ζημιά των συρταριών και των τηλεσκοπικών ραγών από το αυτόματο κλείσιμο της πόρτας!

- ▶ Πριν το κλείσιμο της πόρτας: Εισάγετε τελείως τα συρτάρια.
- ▶ Πριν το κλείσιμο της πόρτας και το συρτάρι αφαιρέθηκε: Κλείστε τελείως τις τηλεσκοπικές ράγες.



Fig. 26

Για να ρυθμίσετε τη γωνία ανοίγματος πόρτας, πρέπει η συσκευή να εκτελέσει μια πορεία αναφοράς της πόρτας.

- ▶ Έναρξη πορείας αναφοράς: Πατήστε σύντομα στην οθόνη σύμφωνα με την εικόνα.
- ▷ Η πορεία αναφοράς αρχίζει.
- ▷ Το σύμβολο AutoDoor αναβοσβήνει.
- ▷ Εάν η πορεία αναφοράς είναι επιτυχής: Η οθόνη γίνεται μπλε για 2 δευτερόλεπτα.
- ▷ Ακούγεται το σήμα επιβεβαίωσης.
- ▶ Επιβεβαιώστε το μήνυμα στην οθόνη σύμφωνα με την εικόνα.
- ▷ Η οθόνη γίνεται μπλε.
- ▷ Ακούγεται το σήμα επιβεβαίωσης.
- ▷ Η διαμόρφωση της λειτουργίας AutoDoor ολοκληρώθηκε.
- ▷ Η πόρτα μπορεί να ανοίξει μέσω σήματος κρούσης.

AutoDoor

Ενεργοποίηση και απενεργοποίηση AutoDoor

Έχετε ενεργοποιήσει και διαμορφώσει ήδη τη λειτουργία AutoDoor. Θέλετε να απενεργοποιήσετε και να ενεργοποιήσετε τη λειτουργία AutoDoor.

Απενεργοποίηση AutoDoor



Fig. 27

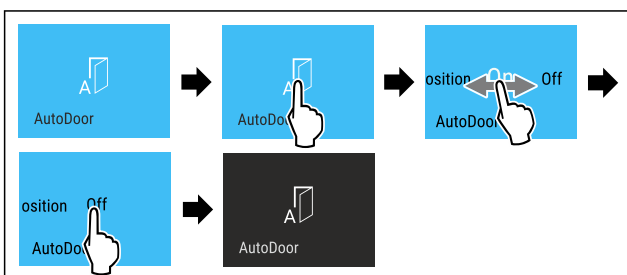


Fig. 28

- ▶ Εκτελέστε τα βήματα ενεργειών σύμφωνα με την εικόνα.
- ▷ Η λειτουργία AutoDoor είναι απενεργοποιημένη.
- ▷ Η πόρτα μπορεί να ανοίξει χειροκίνητα με το χέρι.

Ενεργοποίηση AutoDoor



Fig. 29

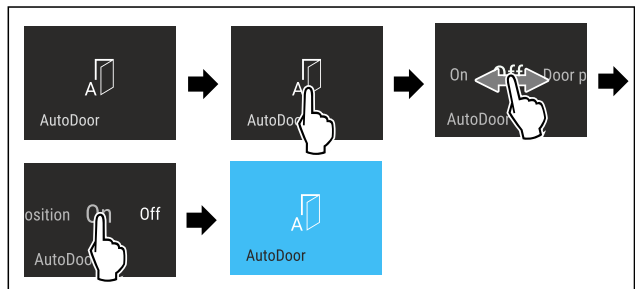


Fig. 30

- ▶ Εκτελέστε τα βήματα ενεργειών σύμφωνα με την εικόνα.
- ▷ Η λειτουργία AutoDoor είναι ενεργοποιημένη.
- ▷ Η πόρτα μπορεί να ανοίξει μέσω σήματος κρούσης.
- ▷ Η προηγούμενος ρυθμισμένη γωνία ανοίγματος πόρτας εξακολουθεί να είναι αποθηκευμένη.

AutoDoor

Αλλαγή γωνίας ανοίγματος πόρτας

Έχετε διαμορφώσει ήδη μία γωνία ανοίγματος πόρτας και θέλετε να αλλάξετε τη γωνία ανοίγματος πόρτας.



Fig. 31

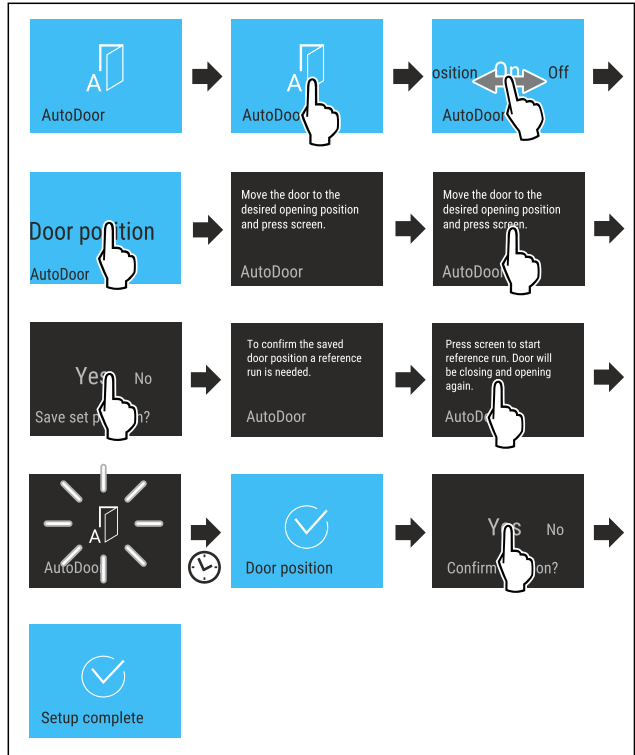


Fig. 32

- ▶ Εκτελέστε τα βήματα ενεργειών σύμφωνα με την εικόνα, μέχρι να σας ζητηθεί από την οθόνη να μετακινήσετε την πόρτα στην επιθυμητή θέση.
- ▶ Διαμόρφωση γωνίας ανοίγματος πόρτας: Ανοίξτε την πόρτα τουλάχιστον 70°.

Χειρισμός

- ▶ Βεβαιωθείτε, ότι η πόρτα δεν ακουμπάει παρακείμενα έπιπλα ή τοίχους.
- ▶ Επιβεβαίωση γωνίας ανοίγματος πόρτας: Πατήστε σύντομα στην οθόνη σύμφωνα με την εικόνα.
- ▶ Αποθήκευση γωνίας ανοίγματος πόρτας: Επιβεβαιώστε το μήνυμα στην οθόνη σύμφωνα με την εικόνα.



ΠΡΟΦΥΛΑΞΗ

Κίνδυνος τραυματισμού από το αυτόματο άνοιγμα και κλείσιμο της πόρτας!

- ▶ Διατηρείτε ελεύθερη την περιοχή ανοίγματος της πόρτας.
- ▶ Μην βάζετε το χέρι στον μεντεσέ.
- ▶ Μην μπλοκάρτε την πόρτα.

ΠΡΟΣΟΧΗ

Ζημιά των συρταριών και των τηλεσκοπικών ραγών από το αυτόματο κλείσιμο της πόρτας!

- ▶ Πριν το κλείσιμο της πόρτας: Εισάγετε τελείως τα συρτάρια.
- ▶ Πριν το κλείσιμο της πόρτας και το συρτάρι αφαιρέθηκε: Κλείστε τελείως τις τηλεσκοπικές ράγες.



Fig. 33

Για να ρυθμίσετε τη γωνία ανοίγματος πόρτας, πρέπει η συσκευή να εκτελέσει μια πορεία αναφοράς της πόρτας.

- ▶ Έναρξη πορείας αναφοράς: Πατήστε σύντομα στην οθόνη σύμφωνα με την εικόνα.
- ▷ Η πορεία αναφοράς αρχίζει.
- ▷ Το σύμβολο AutoDoor αναβοσβήνει.
- ▷ Εάν η πορεία αναφοράς είναι επιτυχής: Η οθόνη γίνεται μπλε για 2 δευτερόλεπτα.
- ▷ Ακούγεται το σήμα επιβεβαίωσης.
- ▶ Επιβεβαιώστε το μήνυμα στην οθόνη σύμφωνα με την εικόνα.
- ▷ Η οθόνη γίνεται μπλε.
- ▷ Ακούγεται το σήμα επιβεβαίωσης.
- ▷ Η γωνία ανοίγματος πόρτας είναι διαμορφωμένη.



Ρύθμιση ευαισθησίας σήματος κρούσης

Μπορείτε να ρυθμίσετε την ευαισθησία του αισθητήρα κρούσης με έναν διακόπτη Fig. 34 (1). Ο διακόπτης βρίσκεται στην πλευρά των μεντεσέδων στο κάτω τρίτο της πόρτας.

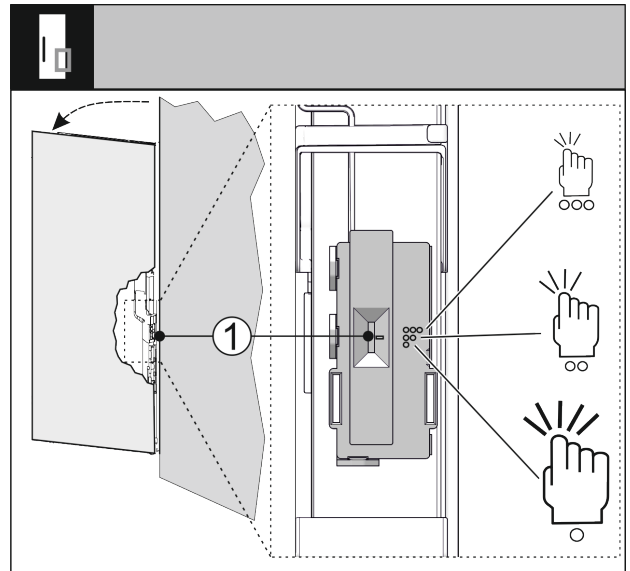


Fig. 34

Θέση διακόπτη	Σύμβολο	Σημασία
Επάνω	○○○	Μεγάλη ευαισθησία, επαρκεί μια ελαφριά κρούση.
Κέντρο	○○	Μέτρια ευαισθησία, απαιτείται λιγότερο δυνατή κρούση. Αυτή η ρύθμιση είναι η προεπιλεγμένη.
Κάτω	○	Μικρή ευαισθησία, απαιτείται λιγότερο δυνατή κρούση.

- ▶ Σύρετε τον διακόπτη Fig. 34 (1) στην επιθυμητή θέση.
- ▷ Η ευαισθησία είναι ρυθμισμένη.



Χρήση AutoDoor με smartphone

Θέλετε να χρησιμοποιήσετε το smartphone για το άνοιγμα και το κλείσιμο.

- ▶ Ενεργοποιήστε και διαμορφώστε τη λειτουργία AutoDoor. (βλέπε Ενεργοποίηση και διαμόρφωση AutoDoor για πρώτη φορά)
- ▶ Εγκαταστήστε την εφαρμογή SmartDevice στο smartphone.
- ▶ Δημιουργήστε σύνδεση WLAN στη συσκευή. (βλέπε WLAN)
- ▶ Καταχωρήστε τη συσκευή στην εφαρμογή SmartDevice: Ακολουθήστε τις οδηγίες στην εφαρμογή SmartDevice.
- ▷ Εκτός από το σήμα κρούσης, η πόρτα μπορεί να ανοίξει μέσω smartphone.



Χρήση AutoDoor με φωνητική εντολή

Θέλετε να χρησιμοποιήσετε μια φωνητική εντολή για το άνοιγμα και το κλείσιμο.

- ▶ Ενεργοποιήστε και διαμορφώστε τη λειτουργία AutoDoor. (βλέπε Ενεργοποίηση και διαμόρφωση AutoDoor για πρώτη φορά)
- ▶ Εγκαταστήστε την εφαρμογή SmartDevice στο smartphone.
- ▶ Δημιουργήστε σύνδεση WLAN στη συσκευή. (βλέπε WLAN)
- ▶ Καταχωρήστε τη συσκευή στην εφαρμογή SmartDevice: Ακολουθήστε τις οδηγίες στην εφαρμογή SmartDevice.
- ▶ Εγκαταστήστε τον φωνητικό βοηθό.
- ▷ Εκτός από το σήμα κρούσης, η πόρτα μπορεί να ανοίξει μέσω φωνητικού βοηθού.



Περισσότερες πληροφορίες και οδηγούς θα βρείτε στη διεύθυνση:

home.liebherr.com/faq-autodoor

SuperCool

Με αυτή τη λειτουργία ενεργοποιείτε ή απενεργοποιείτε το SuperCool. Όταν ενεργοποιείτε το SuperCool, η συσκευή αυξάνει την ισχύ της ψύξης. Έτσι επιτυγχάνετε χαμηλότερες θερμοκρασίες ψύξης. Μπορείτε να ενεργοποιήσετε το SuperCool, όταν θέλετε να ψύξετε γρήγορα μεγάλες ποσότητες τροφίμων.

Όταν ενεργοποιείτε το SuperCool, επιτυγχάνετε εκτός αυτού χαμηλότερες θερμοκρασίες στο τμήμα κατάψυξης ****. Μπορείτε να ενεργοποιήσετε το SuperCool, όταν θέλετε να καταψύξετε τρόφιμα στο τμήμα κατάψυξης *****.

Όταν είναι ενεργή η λειτουργία, η συσκευή λειτουργεί με υψηλότερη ισχύ. Εξαιτίας αυτού ενδέχεται οι θόρυβοι λειτουργίας της συσκευής να είναι προσωρινά πιο αυξημένοι και η κατανάλωση ενέργειας αυξάνεται.

Ενεργοποίηση SuperCool

Χρονική στιγμή για ενεργοποίηση της λειτουργίας:

- Εάν θέλετε να αποθηκεύσετε φρέσκα τρόφιμα στο τμήμα συντήρησης: Ενεργοποιήστε τη λειτουργία κατά την τοποθέτηση των τροφίμων.
- Εάν θέλετε να αποθηκεύσετε φρέσκα τρόφιμα στο τμήμα κατάψυξης ****: Ενεργοποιήστε τη λειτουργία 3 ώρες πριν την τοποθέτηση των τροφίμων.*



Fig. 35

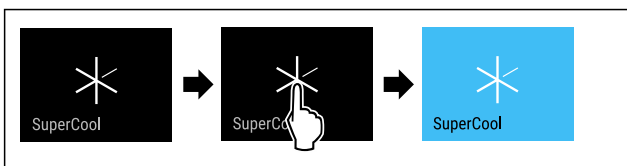


Fig. 36

- ▶ Εκτελέστε τα βήματα ενεργειών σύμφωνα με την εικόνα.

-ή-

- ▶ Ενεργοποιήστε με την εφαρμογή SmartDevice.

- ▷ Η λειτουργία SuperCool είναι ενεργοποιημένη.
- ▷ Η ένδειξη θερμοκρασίας γίνεται μπλε.

Απενεργοποίηση SuperCool

Το SuperCool απενεργοποιείται αυτόματα μετά από 18 ώρες. Μπορείτε ωστόσο να απενεργοποιείτε ανά πάσα στιγμή χειροκίνητα το SuperCool:

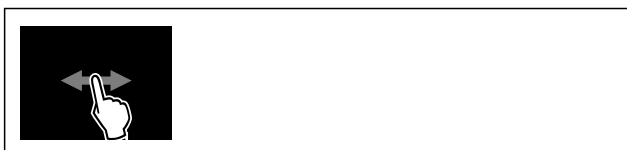


Fig. 37

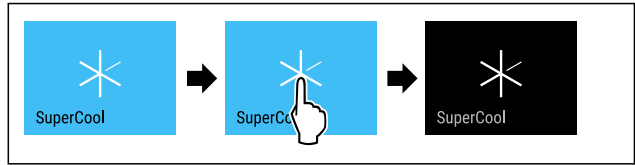


Fig. 38

- ▶ Εκτελέστε τα βήματα ενεργειών σύμφωνα με την εικόνα.

-ή-

- ▶ Απενεργοποιήστε με την εφαρμογή SmartDevice.

- ▷ Το SuperCool είναι απενεργοποιημένο.
- ▷ Η συσκευή συνεχίζει να λειτουργεί στην κανονική λειτουργία.
- ▷ Η συσκευή ψύχει στην προηγούμενης ρυθμισμένη θερμοκρασία.



PartyMode

Με αυτή τη λειτουργία ενεργοποιείτε ή απενεργοποιείτε το PartyMode. Η λειτουργία PartyMode ενεργοποιεί διάφορες λειτουργίες, οι οποίες είναι χρήσιμες για ένα πάρτι.

Το PartyMode ενεργοποιεί τις ακόλουθες λειτουργίες:

- SuperCool

Μπορείτε να ρυθμίσετε όλες τις λειτουργίες σύμφωνα με τις προτιμήσεις σας και ευέλικτα. Όταν απενεργοποιήσετε το PartyMode, απορρίπτονται όλες οι αλλαγές.

Όταν είναι ενεργή η λειτουργία, η συσκευή λειτουργεί με υψηλότερη ισχύ. Εξαιτίας αυτού ενδέχεται οι θόρυβοι λειτουργίας της συσκευής να είναι προσωρινά πιο αυξημένοι και η κατανάλωση ενέργειας αυξάνεται.

Ενεργοποίηση PartyMode



Fig. 39

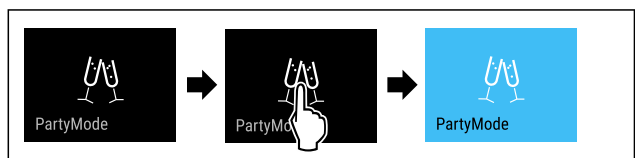


Fig. 40

- ▶ Εκτελέστε τα βήματα ενεργειών σύμφωνα με την εικόνα.

- ▷ Το PartyMode και οι σχετικές λειτουργίες είναι ενεργοποιημένα.

- ▷ Η ένδειξη θερμοκρασίας γίνεται μπλε.

- ▷ Η τρέχουσα θερμοκρασία αναβοσβήνει, μέχρι να επιτευχθεί η επιθυμητή θερμοκρασία.

Απενεργοποίηση PartyMode

Η λειτουργία PartyMode απενεργοποιείται αυτόματα μετά από 24 ώρες. Μπορείτε ωστόσο να απενεργοποιήσετε ανά πάσα στιγμή χειροκίνητα τη λειτουργία PartyMode:



Fig. 41

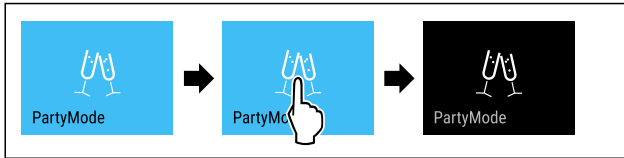


Fig. 42

- ▶ Εκτελέστε τα βήματα ενεργειών σύμφωνα με την εικόνα.
- ▷ Η λειτουργία PartyMode είναι απενεργοποιημένη.
- ▷ Η συσκευή ψύχει στην προηγούμενως ρυθμισμένη θερμοκρασία: Η τρέχουσα θερμοκρασία αναβοσβήνει, μέχρι να επιτευχθεί η επιθυμητή θερμοκρασία.



HolidayMode

Με αυτή τη λειτουργία ενεργοποιείτε ή απενεργοποιείτε το HolidayMode. Όταν ενεργοποιείτε το HolidayMode, τότε το τμήμα συντήρησης ρυθμίζεται στους 15 °C. Με αυτό τον τρόπο εξοικονομείτε ενέργεια σε περίπτωση παρατεταμένης απουσίας σας και αποφεύγετε δυσοσμίες και ανάπτυξη μούχλας.

Κατάσταση συσκευής με ενεργό HolidayMode
Το τμήμα συντήρησης ψύχει στους 15 °C.
Το τμήμα BioFresh ψύχει στους 15 °C.
Στο τμήμα κατάψυξης **** παραμένει η ρυθμισμένη θερμοκρασία.*
Το PartyMode είναι απενεργοποιημένο.
Το SuperCool είναι απενεργοποιημένο.

Ενεργοποίηση HolidayMode

- ▶ Αδειάστε τελείως το τμήμα συντήρησης.
- ▶ Αδειάστε τελείως το BioFresh.



Fig. 43

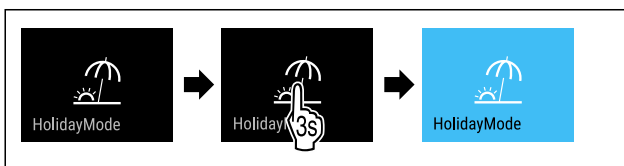


Fig. 44

- ▶ Εκτελέστε τα βήματα ενεργειών σύμφωνα με την εικόνα.
- ▷ Η λειτουργία HolidayMode είναι ενεργοποιημένη.
- ▷ Η ένδειξη θερμοκρασίας γίνεται μπλε και εμφανίζει το σύμβολο HolidayMode.

Απενεργοποίηση HolidayMode



Fig. 45

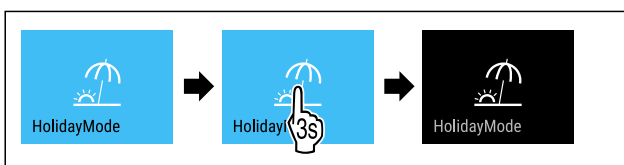


Fig. 46

- ▶ Εκτελέστε τα βήματα ενεργειών σύμφωνα με την εικόνα.
- ▷ Το SabbathMode είναι απενεργοποιημένο.
- ▷ Η συσκευή ψύχει στην προηγούμενως ρυθμισμένη θερμοκρασία.



SabbathMode

Με αυτή τη λειτουργία ενεργοποιείτε ή απενεργοποιείτε το SabbathMode. Όταν ενεργοποιείτε αυτή τη λειτουργία, απενεργοποιούνται ορισμένες ηλεκτρονικές λειτουργίες. Έτσι η συσκευή σας ικανοποιεί τις θρησκευτικές απαιτήσεις σε εβραϊκές γιορτές όπως π.χ. Sabbath και αντιστοιχεί στην πιστοποίηση STAR-K Kosher.

Κατάσταση συσκευής με ενεργή λειτουργία SabbathMode
Στην ένδειξη κατάστασης εμφανίζεται μόνιμα SabbathMode.
Όλες οι λειτουργίες στην οθόνη εκτός από τη λειτουργία απενεργοποίησης SabbathMode είναι κλειδωμένες.
Οι ενεργές λειτουργίες παραμένουν ενεργές.
Η οθόνη δεν σβήνει, όταν κλείνετε την πόρτα.
Ο εσωτερικός φωτισμός είναι απενεργοποιημένος.
Δεν εκτελούνται υπενθυμίσεις. Το ρυθμισμένο χρονικό διάστημα σταματάει.
Δεν εμφανίζονται υπενθυμίσεις και προειδοποιήσεις.
Δεν υπάρχει συναγερμός πόρτας.
Δεν υπάρχει συναγερμός θερμοκρασίας.
Το InfinitySpring είναι εκτός λειτουργίας.*
Ο κύκλος απόψυξης λειτουργεί μόνο στον προκαθορισμένο χρόνο χωρίς να λαμβάνεται υπόψη η χρήση της συσκευής.
Μετά από διακοπή ρεύματος, η συσκευή επανέρχεται στη λειτουργία SabbathMode.

Κατάσταση συσκευής

Υπόδειξη

Αυτή η συσκευή διαθέτει την πιστοποίηση του ινστιτούτου "Institute for Science and Halacha". (www.machonhalacha.co.il)

Μια λίστα με τις συσκευές με πιστοποίηση STAR-K θα βρείτε στη διεύθυνση www.star-k.org/appliances.

Ενεργοποίηση SabbathMode



ΠΡΟΕΙΔΟΠΟΙΗΣΗ

Κίνδυνος δηλητηρίασης από αλλοιωμένα τρόφιμα! Εάν έχετε ενεργοποιήσει τη λειτουργία SabbathMode και παρουσιαστεί διακοπή ρεύματος, δεν εμφανίζεται μήνυμα στην ένδειξη κατάστασης σχετικά με τη διακοπή ρεύματος. Όταν λήξει η διακοπή ρεύματος, η συσκευή συνεχίζει να λειτουργεί σε SabbathMode. Εξαιτίας της διακοπής ρεύματος ενδέχεται να αλλοιωθούν τρόφιμα και η κατανάλωσή τους μπορεί να οδηγήσει σε τροφική δηλητηρίαση.

- ▶ Μην καταναλώνετε τρόφιμα, τα οποία ήταν κατεψυγμένα και αποψύχθηκαν.



Fig. 47

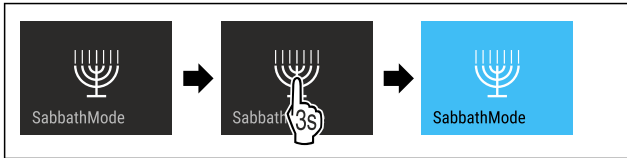


Fig. 48

- ▶ Εκτελέστε τα βήματα ενεργειών σύμφωνα με την εικόνα.
- ▷ Η λειτουργία SabbathMode είναι ενεργοποιημένη.
- ▷ Στην ένδειξη κατάστασης εμφανίζεται μόνιμα SabbathMode.

Απενεργοποίηση SabbathMode

Η λειτουργία SabbathMode απενεργοποιείται αυτόματα μετά από 80 ώρες. Μπορείτε ωστόσο να απενεργοποιήσετε ανά πάσα στιγμή χειροκίνητα τη λειτουργία SabbathMode:

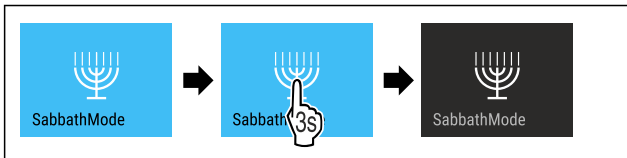


Fig. 49

- ▶ Εκτελέστε τα βήματα ενεργειών σύμφωνα με την εικόνα.
- ▷ Η λειτουργία SabbathMode είναι απενεργοποιημένη.

EnergySaver

Με αυτή τη λειτουργία ενεργοποιείτε ή απενεργοποιείτε τη λειτουργία εξοικονόμησης ενέργειας. Όταν ενεργοποιείτε τη λειτουργία εξοικονόμησης ενέργειας, μειώνεται η κατανάλωση ενέργειας και αυξάνεται η θερμοκρασία στη συσκευή. Τα τρόφιμα παραμένουν φρέσκα, αλλά μειώνεται η διατηρησιμότητα.

Ζώνη θερμοκρασίας	Προτεινόμενη ρύθμιση (βλέπε Ρύθμιση θερμοκρασίας στο τμήμα συντήρησης)	Θερμοκρασία με ενεργό EnergySaver
5 °C Τμήμα συντήρησης	4 °C	7 °C

Θερμοκρασίες

Ενεργοποίηση EnergySaver



Fig. 50

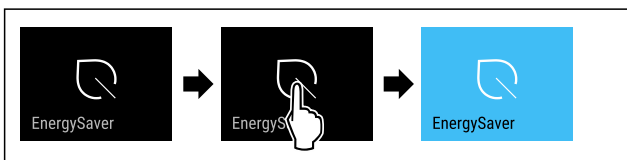


Fig. 51

- ▶ Εκτελέστε τα βήματα ενεργειών σύμφωνα με την εικόνα.
- ▷ Η λειτουργία εξοικονόμησης ενέργειας είναι ενεργοποιημένη.

Απενεργοποίηση EnergySaver



Fig. 52

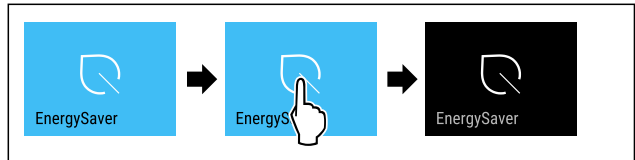


Fig. 53

- ▶ Εκτελέστε τα βήματα ενεργειών σύμφωνα με την εικόνα.
- ▷ Η λειτουργία εξοικονόμησης ενέργειας είναι απενεργοποιημένη.

HydroBreeze

Με αυτή τη λειτουργία ενεργοποιείτε ή απενεργοποιείτε το HydroBreeze. Όταν ενεργοποιείτε τη λειτουργία, το HydroBreeze παράγει στο BioFresh ένα λεπτό, κρύο νέφος. Έτσι αυξάνεται η διατηρησιμότητα μη συσκευασμένων σαλατών, λαχανικών και φρούτων με υψηλή περιεκτικότητα σε υγρασία.

Όταν ενεργοποιείτε τη λειτουργία, ενεργοποιείται το HydroBreeze κάθε 90 λεπτά για 4 δευτερόλεπτα όταν η πόρτα είναι κλειστή. Όταν ανοίγετε την πόρτα, το HydroBreeze ενεργοποιείται ανάλογα με τη ρύθμιση:

Τιμή	Περιγραφή
1	Το HydroBreeze είναι με ανοιχτή πόρτα 4 δευτερόλεπτα ενεργό.
2	Το HydroBreeze είναι με ανοιχτή πόρτα 6 δευτερόλεπτα ενεργό.
3	Το HydroBreeze είναι με ανοιχτή πόρτα 8 δευτερόλεπτα ενεργό.
απενεργοποιημένο (προεπιλογή)	Η λειτουργία HydroBreeze είναι απενεργοποιημένη.

Διάρκεια HydroBreeze με ανοιχτή πόρτα

Ενεργοποίηση HydroBreeze

Υπόδειξη

Όταν ενεργοποιείτε το HydroBreeze, αλλά δεν τοποθετείτε τρόφιμα στο συρτάρι, σχηματίζονται συμπυκνώματα νερού στον πυθμένα του συρταριού.

- ▶ Ενεργοποιείτε το HydroBreeze μόνο, όταν τοποθετείτε τρόφιμα στο συρτάρι.

Βεβαιωθείτε ότι πληρούνται οι ακόλουθες προϋποθέσεις:

- ❑ Το HydroBreeze έχει καθαριστεί. (βλέπε 9.7.5 Καθαρισμός του HydroBreeze)
- ❑ Το δοχείο νερού είναι γεμάτο. (βλέπε 8.12.1 Πλήρωση δοχείου νερού)

Ενεργοποιείτε το HydroBreeze, επιλέγοντας μια τιμή για τη διάρκεια του HydroBreeze:



Fig. 54

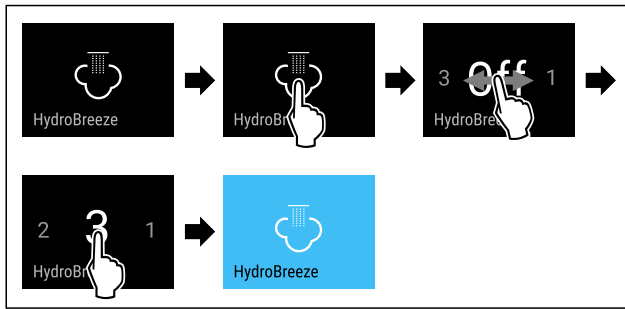


Fig. 55 Ενδεικτική απεικόνιση: Ενεργοποιήστε το HydroBreeze με την τιμή 3.

- ▶ Εκτελέστε τα βήματα ενεργειών σύμφωνα με την εικόνα.
- ▷ Η λειτουργία HydroBreeze είναι ενεργοποιημένη.

Απενεργοποίηση HydroBreeze

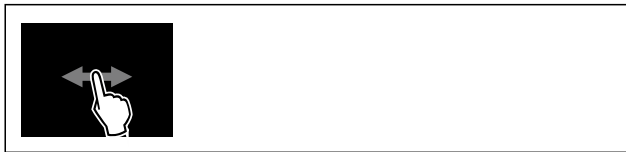


Fig. 56

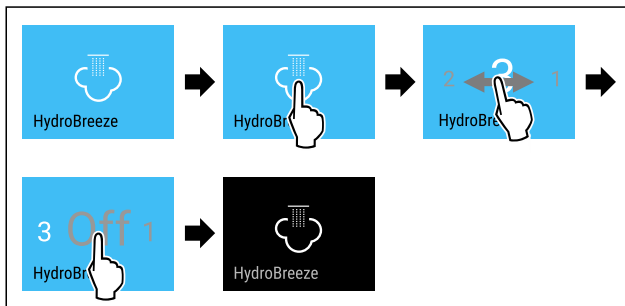


Fig. 57

- ▶ Εκτελέστε τα βήματα ενεργειών σύμφωνα με την εικόνα.
- ▷ Η λειτουργία HydroBreeze είναι απενεργοποιημένη.



CleaningMode

Με αυτή τη λειτουργία ενεργοποιείτε ή απενεργοποιείτε το CleaningMode. Το CleaningMode επιτρέπει έναν άνετο καθαρισμό της συσκευής.

Αυτή η ρύθμιση αναφέρεται στο τμήμα συντήρησης.

Χρήση:

- Καθαρίστε το τμήμα συντήρησης. (βλέπε 9.7 Καθαρισμός της συσκευής)
- Καθαρίστε το InfinitySpring. (βλέπε 9.7.4 Καθαρισμός του InfinitySpring *) *

Κατάσταση συσκευής με ενεργή λειτουργία CleaningMode
Στην ένδειξη κατάσταση εμφανίζεται μόνιμα CleaningMode.
Το τμήμα συντήρησης είναι απενεργοποιημένο.
Ο εσωτερικός φωτισμός είναι ενεργοποιημένος.
Δεν εμφανίζονται υπενθυμίσεις και προειδοποιήσεις. Δεν ακούγεται κανένα ηχητικό σήμα.
Το InfinitySpring είναι εκτός λειτουργίας.*

Κατάσταση συσκευής

Ενεργοποίηση CleaningMode



Fig. 58

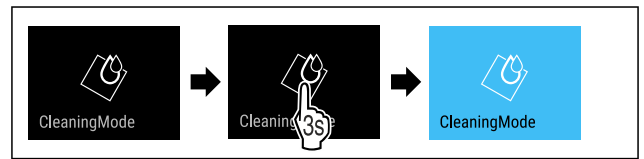


Fig. 59

- ▶ Εκτελέστε τα βήματα ενεργειών σύμφωνα με την εικόνα.
- ▷ Η λειτουργία CleaningMode είναι ενεργοποιημένη.
- ▷ Στην ένδειξη κατάσταση εμφανίζεται μόνιμα CleaningMode.

Απενεργοποίηση CleaningMode

Η λειτουργία CleaningMode απενεργοποιείται αυτόματα μετά από 60 λεπτά. Μπορείτε ωστόσο να απενεργοποιήσετε ανά πάσα στιγμή χειροκίνητα τη λειτουργία CleaningMode:

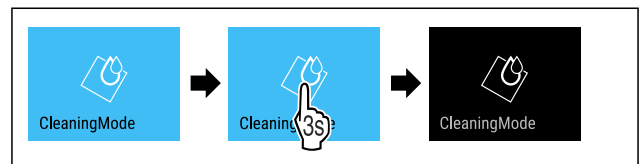


Fig. 60

- ▶ Εκτελέστε τα βήματα ενεργειών σύμφωνα με την εικόνα.
- ▷ Η λειτουργία CleaningMode είναι απενεργοποιημένη.
- ▷ Η συσκευή ψύχει στην προηγούμενης ρυθμισμένη θερμοκρασία.



Φωτεινότητα οθόνης

Με αυτή τη λειτουργία ρυθμίζετε σταδιακά τη φωτεινότητα της οθόνης.

Μπορείτε να ρυθμίσετε τα ακόλουθα επίπεδα φωτεινότητας:

- 40 %
- 60 %
- 80 %
- 100 % (προεπιλογή)

Ρύθμιση φωτεινότητας

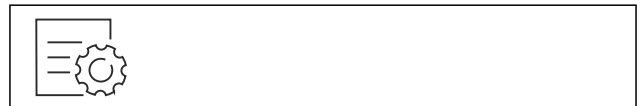


Fig. 61

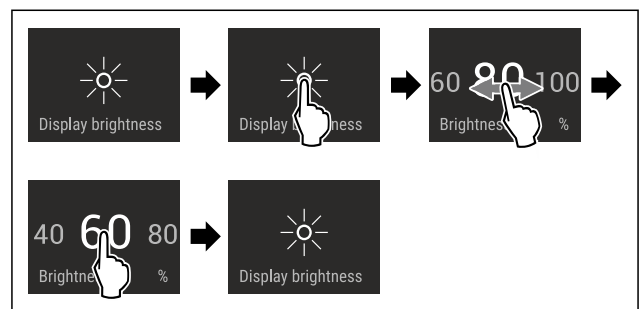


Fig. 62 Ενδεικτική απεικόνιση: Αλλαγή από 80 % σε 60 %.

- ▶ Εκτελέστε τα βήματα ενεργειών σύμφωνα με την εικόνα.
- ▷ Η φωτεινότητα έχει ρυθμιστεί.



Συναγερμός πόρτας

Με αυτή τη λειτουργία ενεργοποιείτε ή απενεργοποιείτε τον συναγερμό πόρτας. Ο συναγερμός πόρτας ακούγεται, όταν η πόρτα έχει παραμείνει ανοιχτή για μεγάλο χρονικό διάστημα. Ο συναγερμός πόρτας είναι ενεργοποιημένος κατά την παράδοση. Μπορείτε να ρυθμίσετε πόση ώρα θέλετε να επιτρέπεται να είναι ανοιχτή η πόρτα μέχρι να ακουστεί ο συναγερμός πόρτας.

Μπορείτε να ρυθμίσετε τις ακόλουθες τιμές:

- 1 λεπτό
- 2 λεπτά
- 3 λεπτά
- Off

Ρύθμιση συναγερμού πόρτας



Fig. 63

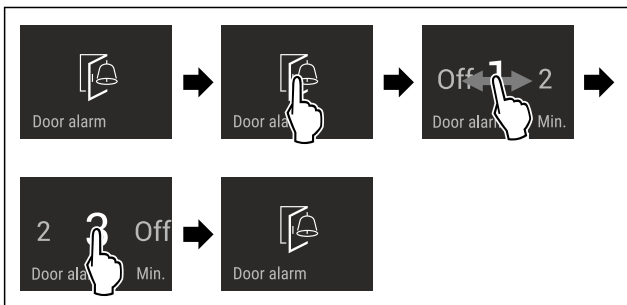


Fig. 64 Ενδεικτική απεικόνιση: Αλλαγή συναγερμού πόρτας από 1 λεπτό σε 3 λεπτά.

- ▶ Εκτελέστε τα βήματα ενεργειών σύμφωνα με την εικόνα.
- ▷ Ο συναγερμός πόρτας είναι ρυθμισμένος.

Απενεργοποίηση συναγερμού πόρτας



Fig. 66

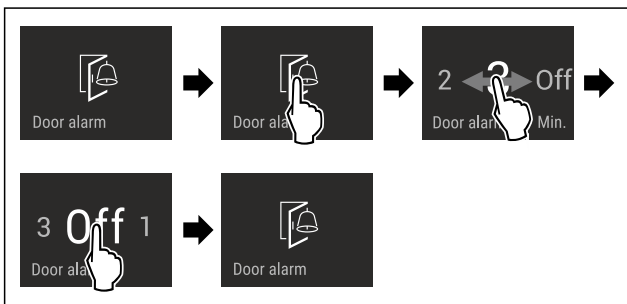


Fig. 67

- ▶ Εκτελέστε τα βήματα ενεργειών σύμφωνα με την εικόνα.
- ▷ Ο συναγερμός πόρτας είναι απενεργοποιημένος.



Ηχητικό σήμα AutoDoor

Με αυτή τη λειτουργία ενεργοποιείτε ή απενεργοποιείτε το ηχητικό σήμα AutoDoor. Το ηχητικό σήμα AutoDoor είναι ενεργοποιημένος κατά την παράδοση.

Ενεργοποίηση ηχητικού σήματος AutoDoor



Fig. 68

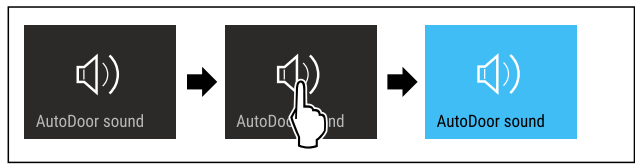


Fig. 69

- ▶ Εκτελέστε τα βήματα ενεργειών σύμφωνα με την εικόνα.
- ▷ Το ηχητικό σήμα AutoDoor είναι ενεργοποιημένο.

Απενεργοποίηση ηχητικού σήματος AutoDoor



Fig. 70

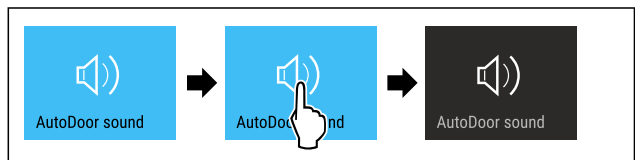


Fig. 71

- ▶ Εκτελέστε τα βήματα ενεργειών σύμφωνα με την εικόνα.
- ▷ Το ηχητικό σήμα AutoDoor είναι απενεργοποιημένο.



Φραγή εισαγωγής

Με αυτή τη λειτουργία ενεργοποιείτε ή απενεργοποιείτε τη φραγή εισαγωγής. Η φραγή εισαγωγής αποτρέπει τον κατά λάθος χειρισμό της συσκευής, π.χ. από παιδιά.

Χρήση:

- Αποτροπή ακούσιας αλλαγής λειτουργιών.
- Αποτροπή ακούσιας απενεργοποίησης της συσκευής.
- Αποτροπή ακούσιας ρύθμισης θερμοκρασίας.

Ενεργοποίηση φραγής εισαγωγής

Εάν ενεργοποιήσετε τη φραγή εισαγωγής, μπορείτε να συνεχίσετε να πλοηγείστε στα μενού, δεν μπορείτε όμως να επιλέξετε ή να αλλάξετε άλλες λειτουργίες.



Fig. 72

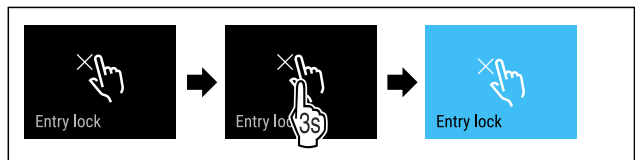


Fig. 73

- ▶ Εκτελέστε τα βήματα ενεργειών σύμφωνα με την εικόνα.
- ▷ Η φραγή εισαγωγής είναι ενεργοποιημένη.

Χειρισμός

Απενεργοποίηση φραγής εισαγωγής



Fig. 74

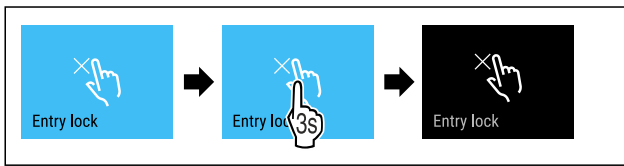


Fig. 75

- ▶ Εκτελέστε τα βήματα ενεργειών σύμφωνα με την εικόνα.
- ▷ Η φραγή εισαγωγής είναι απενεργοποιημένη.



Γλώσσα

Με αυτή τη λειτουργία ρυθμίζετε τη γλώσσα της ένδειξης.

Μπορείτε να ρυθμίσετε τις ακόλουθες γλώσσες:

- Γερμανικά
- Αγγλικά
- Γαλλικά
- Ισπανικά
- Ιταλικά
- Ολλανδικά
- Τσέχικα
- Πολωνικά
- Πορτογαλικά
- Βουλγάρικα
- Ρώσικα
- Κινέζικα

Ρύθμιση γλώσσας



Fig. 76

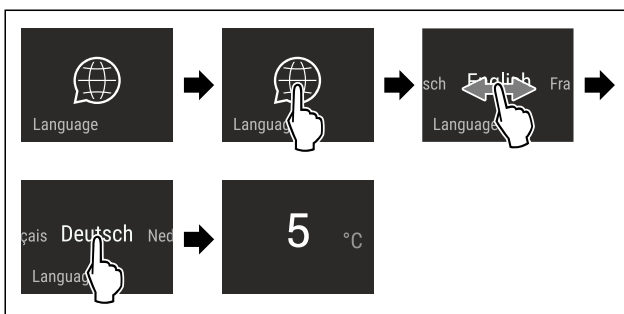


Fig. 77 Ενδεικτική απεικόνιση ανάλογα με τη γλώσσα και τη θερμοκρασία

- ▶ Εκτελέστε τα βήματα ενεργειών σύμφωνα με την εικόνα.
- ▷ Η γλώσσα είναι ρυθμισμένη.
- ▷ Η ένδειξη επιστρέφει στην ένδειξη κατάστασης.



Πληροφορίες συσκευής

Με αυτή τη λειτουργία εμφανίζετε την ονομασία του μοντέλου, το ευρετήριο, τον αριθμό σειράς και τον αριθμό σέρβις της συσκευής σας. Χρειάζεστε τις πληροφορίες συσκευής, όταν απευθύνεστε στο σέρβις. (βλέπε 10.4 Σέρβις)

Με αυτή τη λειτουργία ανοίγετε εκτός αυτού το διευρυμένο μενού. (βλέπε 3 Τρόπος λειτουργίας της οθόνης Touch & Swipe)

Προβολή πληροφοριών συσκευής

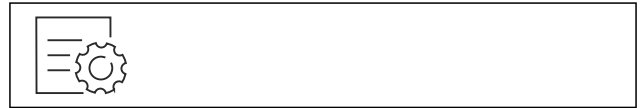


Fig. 78



Fig. 79

- ▶ Εκτελέστε τα βήματα ενεργειών σύμφωνα με την εικόνα.
- ▷ Στην οθόνη εμφανίζονται πληροφορίες συσκευής.



Λογισμικό

Με αυτή τη λειτουργία εμφανίζετε την έκδοση λογισμικού της συσκευής σας.

Προβολή έκδοσης λογισμικού

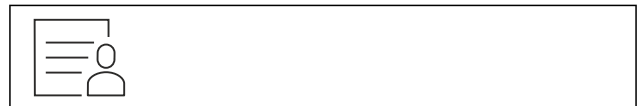


Fig. 80



Fig. 81

- ▶ Εκτελέστε τα βήματα ενεργειών σύμφωνα με την εικόνα.
- ▷ Στην οθόνη εμφανίζεται η έκδοση λογισμικού.



Υπενθύμιση

Με αυτή τη λειτουργία ενεργοποιείτε ή απενεργοποιείτε υπενθυμίσεις. Η λειτουργία είναι ενεργοποιημένη κατά την παράδοση.

Όταν είναι ενεργοποιημένη η λειτουργία, τότε εμφανίζονται οι εξής υπενθυμίσεις:

- Αντικαταστήστε το φίλτρο νερού (βλέπε Αντικαταστήστε το φίλτρο νερού*) *
- Αντικαταστήστε το φίλτρο ενεργού άνθρακα FreshAir (βλέπε Αντικαταστήστε το φίλτρο ενεργού άνθρακα FreshAir)

Ενεργοποίηση υπενθύμισης

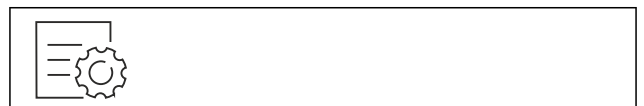


Fig. 82

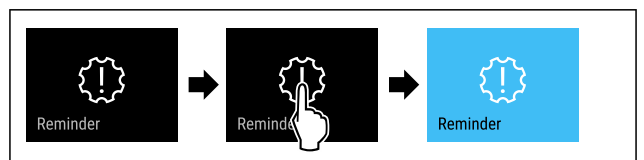


Fig. 83

- ▶ Εκτελέστε τα βήματα ενεργειών σύμφωνα με την εικόνα.
- ▷ Η υπενθύμιση είναι ενεργοποιημένη.

Απενεργοποίηση υπενθύμισης



Fig. 84

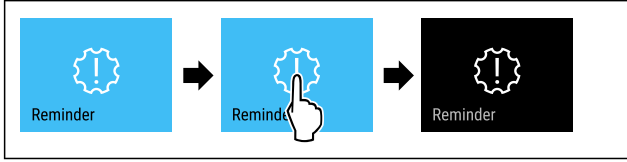


Fig. 85

- ▶ Εκτελέστε τα βήματα ενεργειών σύμφωνα με την εικόνα.
- ▷ Η υπενθύμιση είναι απενεργοποιημένη.

Λειτουργία επίδειξης

Η λειτουργία επίδειξης είναι μια ειδική λειτουργία για εμπόρους που θέλουν να επιδεικνύουν τις λειτουργίες της συσκευής. Όταν ενεργοποιείτε τη λειτουργία επίδειξης, τότε είναι απενεργοποιημένες όλες οι ψυκτικές λειτουργίες.

Όταν ενεργοποιείτε τη συσκευή, και στην ένδειξη κατάστασης εμφανίζεται "Demo", τότε είναι ήδη ενεργοποιημένη η λειτουργία επίδειξης.

Εάν ενεργοποιήσετε και στη συνέχεια απενεργοποιήσετε ξανά τη λειτουργία επίδειξης, η συσκευή επανέρχεται στις εργοστασιακές ρυθμίσεις. (βλέπε Επαναφορά στις εργοστασιακές ρυθμίσεις)

Ενεργοποίηση λειτουργίας επίδειξης



Fig. 86

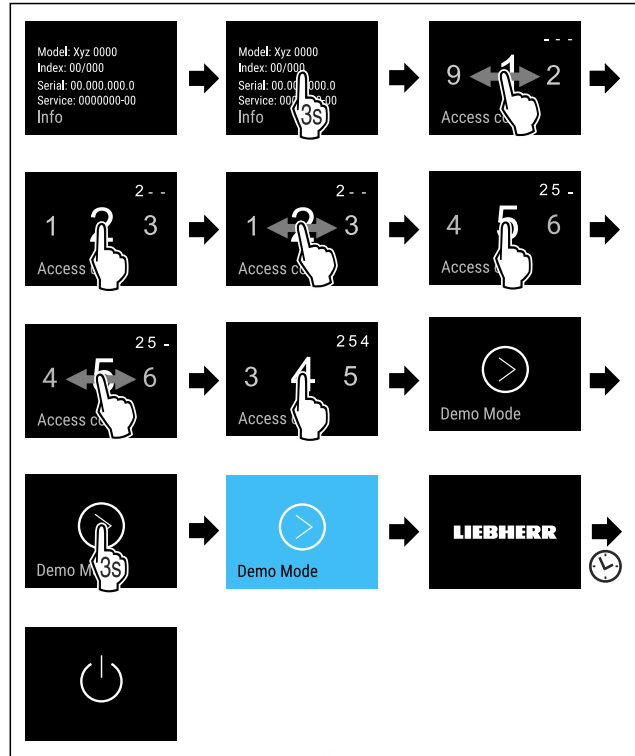


Fig. 87

- ▶ Εκτελέστε τα βήματα ενεργειών σύμφωνα με την εικόνα.
- ▷ Η λειτουργία επίδειξης είναι ενεργοποιημένη.
- ▷ Η συσκευή είναι απενεργοποιημένη.
- ▶ Ενεργοποιήστε τη συσκευή. (βλέπε 4.1 Ενεργοποίηση συσκευής (πρώτη θέση σε λειτουργία))
- ▷ Στην ένδειξη κατάστασης εμφανίζεται «DEMO».

Απενεργοποίηση λειτουργίας επίδειξης



Fig. 88

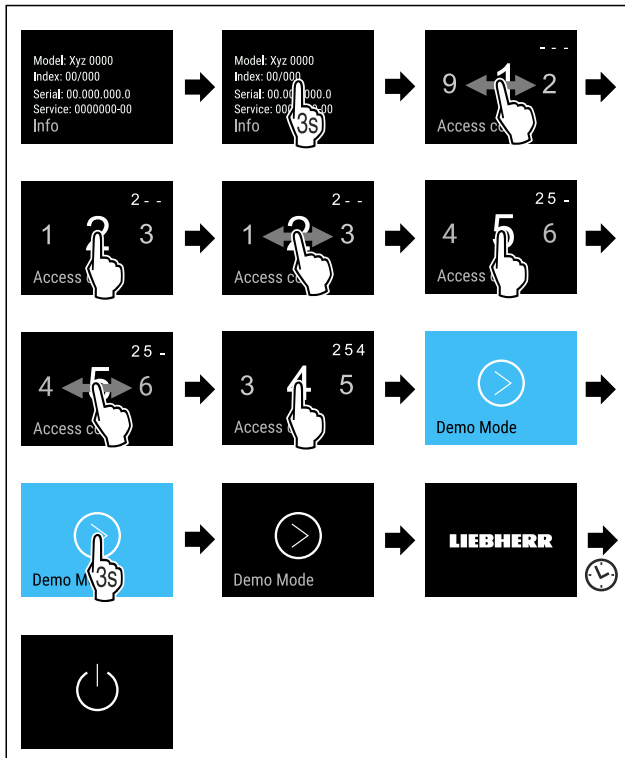


Fig. 89

- ▶ Εκτελέστε τα βήματα ενεργειών σύμφωνα με την εικόνα.
- ▷ Η λειτουργία επίδειξης είναι απενεργοποιημένη.
- ▷ Η συσκευή είναι απενεργοποιημένη.
- ▶ Ενεργοποιήστε τη συσκευή. (βλέπε 4.1 Ενεργοποίηση συσκευής (πρώτη θέση σε λειτουργία))
- ▷ Έχει γίνει επαναφορά της συσκευής στις εργοστασιακές ρυθμίσεις.



Επαναφορά στις εργοστασιακές ρυθμίσεις

Με αυτή τη λειτουργία μπορείτε να επιτύχετε την επαναφορά όλων των ρυθμίσεων στις εργοστασιακές ρυθμίσεις. Όλες οι ρυθμίσεις που έχετε κάνει μέχρι τη στιγμή αυτή θα επανέλθουν στην εκάστοτε αρχική ρύθμιση.

Εκτέλεση επαναφοράς

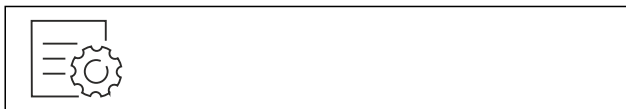


Fig. 90

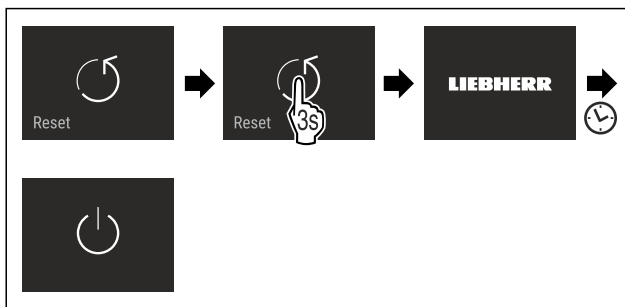


Fig. 91

- ▶ Εκτελέστε τα βήματα ενεργειών σύμφωνα με την εικόνα.
- ▷ Έχει γίνει επαναφορά της συσκευής.
- ▷ Η συσκευή είναι απενεργοποιημένη.
- ▶ Επανεκκινήστε τη συσκευή. (βλέπε 4.1 Ενεργοποίηση συσκευής (πρώτη θέση σε λειτουργία))

7.3 Μηνύματα

Υπάρχουν δύο κατηγορίες μηνυμάτων:

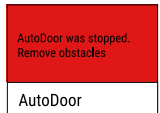
Κατηγορία	Σημασία
Προειδοποίηση	Προειδοποιήσεις εμφανίζονται σε περίπτωση ενός συναγερμού πόρτας ή δυσλειτουργιών. Τις πιο απλές προειδοποιήσεις μπορείτε να τις τερματίζετε μόνοι σας. Για σοβαρές δυσλειτουργίες πρέπει να επικοινωνήσετε με την εξυπηρέτηση πελατών. (βλέπε 10.4 Σέρβις)
Υπενθύμιση	Οι υπενθυμίσεις υπενθυμίζουν γενικές διαδικασίες. Μπορείτε να εκτελέσετε αυτές τις διαδικασίες και έτσι να τερματίσετε το μήνυμα.

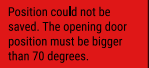
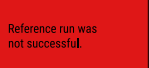
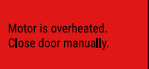
7.3.1 Επισκόπηση των προειδοποιήσεων

Συμπεριφορά της συσκευής σε περίπτωση προειδοποιήσεων:

- Εμφανίζεται προειδοποίηση στην οθόνη σε κόκκινο χρώμα.
- Ο ήχος συναγερμού ηχεί με αυξανόμενη ένταση.
- Σε ορισμένες προειδοποιήσεις αναβοσβήνει παλμικά ο εσωτερικός φωτισμός.

Μήνυμα	Αιτία	Τερματισμός του μηνύματος
 Συναγερμός πόρτας	Το μήνυμα εμφανίζεται, όταν η πόρτα παραμένει ανοιχτή για μεγάλο χρονικό διάστημα.	Εκτελέστε τα βήματα ενεργειών (βλέπε Συναγερμός πόρτας).
 Σφάλμα	Το μήνυμα εμφανίζεται όταν υπάρχει σφάλμα συσκευής. Κάποιο εξάρτημα της συσκευής παρουσιάζει σφάλμα.	Εκτελέστε τα βήματα ενεργειών (βλέπε Σφάλμα).
 Σφάλμα WLAN	Το μήνυμα εμφανίζεται αν η συσκευή δεν ήταν εφικτό να συνδεθεί με το δίκτυο WLAN. (βλέπε Δημιουργία σύνδεσης WLAN για πρώτη φορά)	Εκτελέστε τα βήματα ενεργειών (βλέπε Σφάλμα WLAN).

Μήνυμα	Αιτία	Τερματισμός του μηνύματος
 AutoDoor Η λειτουργία AutoDoor διακόπηκε.	Το μήνυμα εμφανίζεται αν ένα εμπόδιο εμποδίζει το αυτόματο άνοιγμα ή κλείσιμο της πόρτας.	Εκτελέστε τα βήματα ενεργειών (βλέπε Η λειτουργία AutoDoor διακόπηκε).

Μήνυμα	Αιτία	Τερματισμός του μηνύματος
 AutoDoor AutoDoor Δεν ήταν δυνατή η αποθήκευση της θέσης.	Αυτό το μήνυμα εμφανίζεται κατά τη διαμόρφωση της λειτουργίας AutoDoor αν η επιλεγμένη γωνία ανοίγματος πόρτας είναι υπερβολικά μικρή. (βλέπε AutoDoor)	Εκτελέστε τα βήματα ενεργειών (βλέπε Δεν ήταν δυνατή η αποθήκευση της θέσης).
 AutoDoor AutoDoor Η πορεία αναφοράς δεν ήταν επιτυχής.	Το μήνυμα εμφανίζεται κατά τη διαμόρφωση της λειτουργίας AutoDoor αν δεν ήταν επιτυχής η πορεία αναφοράς. (βλέπε AutoDoor)	Εκτελέστε τα βήματα ενεργειών (βλέπε Η πορεία αναφοράς δεν ήταν επιτυχής).
 AutoDoor AutoDoor Το μοτέρ κρυώνει.	Το μήνυμα εμφανίζεται, όταν κρυώσει το μοτέρ της πόρτας.	Εκτελέστε τα βήματα ενεργειών (βλέπε Το μοτέρ κρυώνει).

7.3.2 Τερματισμός προειδοποιήσεων

Συναγερμός πόρτας

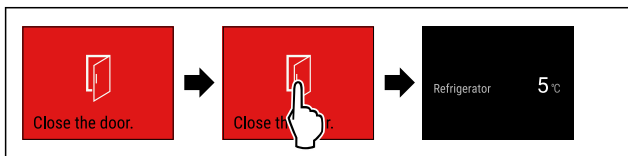


Fig. 92 Ενδεικτική απεικόνιση

- ▶ Εκτελέστε τα βήματα ενεργειών σύμφωνα με την εικόνα.
- ή-
- ▶ Κλείστε την πόρτα.

▷ Η οθόνη μεταβαίνει στην ένδειξη κατάστασης.

Μπορείτε να ρυθμίσετε πόση ώρα επιτρέπεται να είναι ανοιγμένη η πόρτα, μέχρι να ηχήσει ο συναγερμός πόρτας. (βλέπε Ρύθμιση συναγερμού πόρτας)

Σφάλμα

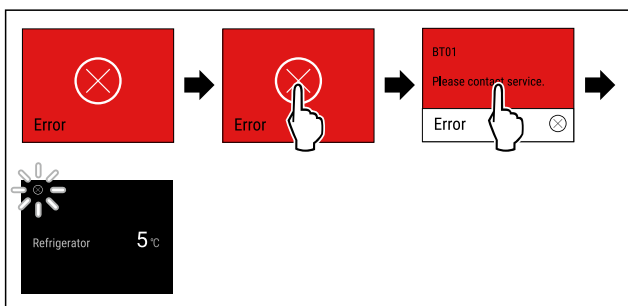


Fig. 93 Ενδεικτική απεικόνιση

- ▶ Πατήστε σύντομα στην οθόνη.
- ▷ Εμφανίζεται κωδικός σφάλματος.
- ▶ Σημειώστε τον κωδικό σφάλματος.
- ▶ Πατήστε σύντομα στην οθόνη.
- ▷ Η οθόνη μεταβαίνει στην ένδειξη κατάστασης.
- ▶ Απευθυνθείτε στο σέρβις. (βλέπε 10.4 Σέρβις)

Σφάλμα WLAN

- ▶ Ελέγξτε τη σύνδεση WLAN.
- ▶ Συνδέστε πάλι τη συσκευή με το WLAN. (βλέπε WLAN)

Η λειτουργία AutoDoor διακόπηκε



ΠΡΟΦΥΛΑΞΗ

Κίνδυνος τραυματισμού από το αυτόματο άνοιγμα και κλείσιμο της πόρτας!

- ▶ Διατηρείτε ελεύθερη την περιοχή ανοίγματος της πόρτας.
- ▶ Μην βάζετε το χέρι στον μεντεσέ.
- ▶ Μην μπλοκάρετε την πόρτα.

ΠΡΟΣΟΧΗ

Ζημιά των συρταριών και των τηλεσκοπικών ραγών από το αυτόματο κλείσιμο της πόρτας!

- ▶ Πριν το κλείσιμο της πόρτας: Εισάγετε τελείως τα συρτάρια.
- ▶ Πριν το κλείσιμο της πόρτας και το συρτάρι αφαιρέθηκε: Κλείστε τελείως τις τηλεσκοπικές ράγες.



Fig. 94

- ▶ Απομακρύνετε το εμπόδιο.
- ▷ Όταν απομακρυνθεί το εμπόδιο: Η πόρτα ανοίγει ή κλείνει αυτόματα.
- ▷ Αν δεν απομακρυνθεί το εμπόδιο: Το μήνυμα εμφανίζεται πάλι και ο συναγερμός πόρτας είναι ενεργός.

Δεν ήταν δυνατή η αποθήκευση της θέσης

Η γωνία ανοίγματος πόρτας πρέπει να είναι μεγαλύτερη από 70°.

Αν θα θέλατε να ακυρώσετε τη διαμόρφωση της λειτουργίας AutoDoor:

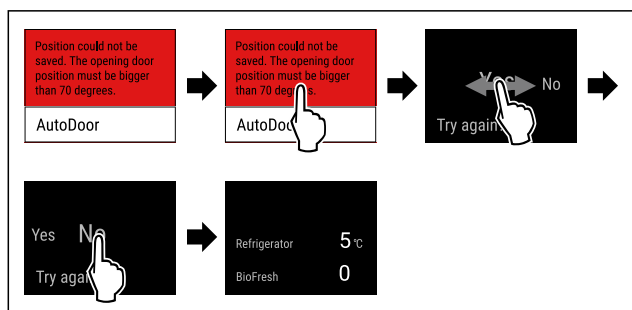


Fig. 95 Ενδεικτική απεικόνιση

- ▶ Εκτελέστε τα βήματα ενεργειών σύμφωνα με την εικόνα.
- ▷ Η οθόνη μεταβαίνει στην ένδειξη κατάστασης.
- Αν θέλετε να συνεχίσετε τη διαμόρφωση της λειτουργίας AutoDoor και να ρυθμίσετε τη γωνία ανοίγματος πόρτας:

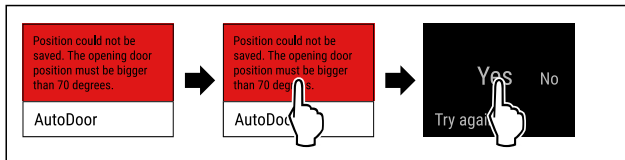


Fig. 96

- ▶ Εκτελέστε τα βήματα ενεργειών σύμφωνα με την εικόνα.
- ▶ Διαμορφώστε εκ νέου τη γωνία ανοίγματος πόρτας. (βλέπε AutoDoor)

Η πορεία αναφοράς δεν ήταν επιτυχής

Αν θα θέλατε να ακυρώσετε τη διαμόρφωση της λειτουργίας AutoDoor:

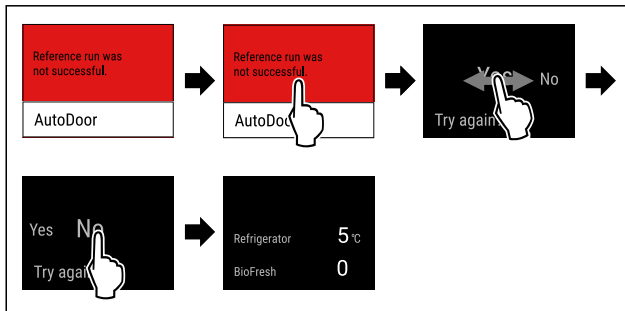


Fig. 97 Ενδεικτική απεικόνιση

- ▶ Εκτελέστε τα βήματα ενεργειών σύμφωνα με την εικόνα.
 - ▷ Η οθόνη μεταβαίνει στην ένδειξη κατάστασης.
- Αν θέλετε να συνεχίσετε τη διαμόρφωση της λειτουργίας AutoDoor και να ρυθμίσετε τη γωνία ανοίγματος πόρτας:

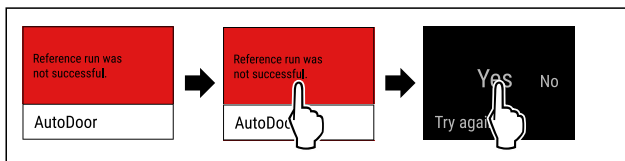


Fig. 98

- ▶ Εκτελέστε τα βήματα ενεργειών σύμφωνα με την εικόνα.
- ▶ Διαμορφώστε εκ νέου τη γωνία ανοίγματος πόρτας. (βλέπε AutoDoor)

Το μοτέρ κρυώνει

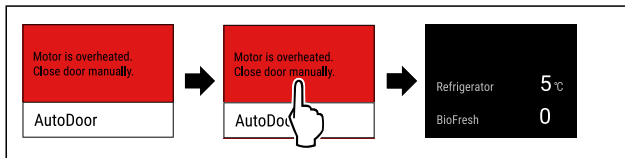


Fig. 99 Ενδεικτική απεικόνιση

- ▶ Εκτελέστε τα βήματα ενεργειών σύμφωνα με την εικόνα.
- ▷ Η οθόνη μεταβαίνει στην ένδειξη κατάστασης.
- ▷ Το μοτέρ κρυώνει και σύντομα είναι πάλι ενεργό.
- ▶ Κλείστε την πόρτα με το χέρι.

7.3.3 Επισκόπηση των υπενθυμίσεων

Συμπεριφορά της συσκευής σε περίπτωση υπενθυμίσεων:

- Εμφανίζεται υπενθύμιση στην οθόνη σε κίτρινο χρώμα.
- Ακούγεται σήμα συναγερμού.
- Σε ορισμένες υπενθυμίσεις αναβοσβήνει παλμικά ο εσωτερικός φωτισμός.

Μήνυμα	Αιτία	Τερματισμός του μηνύματος
Water filter *	Το μήνυμα εμφανίζεται όταν πρέπει να αντικαταστήσετε το φίλτρο νερού.*	Εκτελέστε τα βήματα ενεργειών (βλέπε Αντικαταστήστε το φίλτρο νερού*) *
FreshAir filter	Το μήνυμα εμφανίζεται όταν πρέπει να αντικαταστήσετε το φίλτρο ενεργού άνθρακα.	Εκτελέστε τα βήματα ενεργειών (βλέπε Αντικαταστήστε το φίλτρο ενεργού άνθρακα FreshAir) .

Μήνυμα	Αιτία	Τερματισμός του μηνύματος
Door will close soon. Press screen to stop. AutoDoor closing	Το μήνυμα εμφανίζεται όταν ανοίγετε την πόρτα περισσότερο από 10 δευτερόλεπτα.	Εκτελέστε τα βήματα ενεργειών (βλέπε Το AutoDoor κλείνει σε λίγο) .

7.3.4 Τερματισμός υπενθυμίσεων

Αντικαταστήστε το φίλτρο νερού*

Η Liebherr προτείνει: Αντικαθιστάτε το φίλτρο νερού του InfinitySpring κάθε 6 μήνες.

Υπόδειξη

Μπορείτε να προμηθευτείτε το φίλτρο νερού από το κατάστημα Liebherr-Hausgeräte στη διεύθυνση home.liebherr.com/shop/de/deu/zubehor.html.

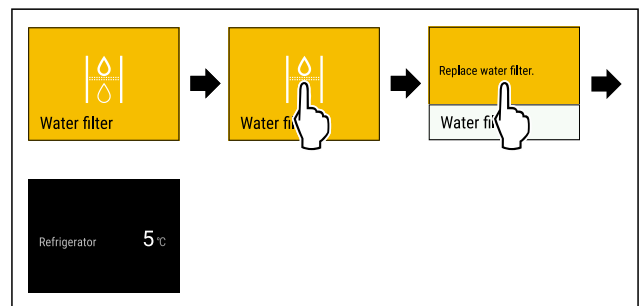


Fig. 100 Ενδεικτική απεικόνιση

- ▶ Πατήστε σύντομα στην οθόνη.
- ▷ Η οθόνη δείχνει πληροφορίες για την υπενθύμιση.
- ▶ Πατήστε σύντομα στην οθόνη.
- ▶ Αντικαταστήστε το φίλτρο νερού. (βλέπε 9.3 Φίλτρο νερού*)
- ▷ Το φίλτρο νερού εξασφαλίζει την ιδανική ποιότητα νερού.
- ▷ Η υπενθύμιση εμφανίζεται πάλι μετά από 6 μήνες.

Αν δεν θα θέλατε να λαμβάνετε πλέον αυτή την υπενθύμιση, μπορείτε να απενεργοποιήσετε την υπενθύμιση. (βλέπε Απενεργοποίηση υπενθυμίσεων)

Αντικαταστήστε το φίλτρο ενεργού άνθρακα FreshAir

Η Liebherr προτείνει: Αντικαθιστάτε το φίλτρο ενεργού άνθρακα FreshAir κάθε 6 μήνες.

Υπόδειξη

Μπορείτε να προμηθευτείτε το φίλτρο ενεργού άνθρακα FreshAir από το κατάστημα Liebherr-Hausgeräte στη διεύθυνση home.liebherr.com/shop/de/deu/zubehor.html.

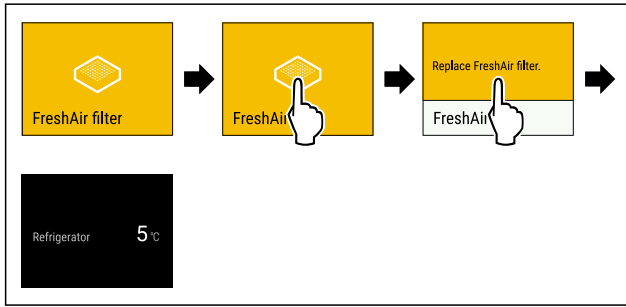


Fig. 101 Ενδεικτική απεικόνιση

- ▶ Πατήστε σύντομα στην οθόνη.
- ▷ Η οθόνη δείχνει πληροφορίες για την υπενθύμιση.
- ▶ Πατήστε σύντομα στην οθόνη.
- ▶ Αντικαταστήστε το φίλτρο ενεργού άνθρακα. (βλέπε 9.1 Φίλτρο ενεργού άνθρακα FreshAir)
- ▷ Το φίλτρο ενεργού άνθρακα εξασφαλίζει την ιδανική ποιότητα αέρα στο ψυγείο.
- ▷ Η υπενθύμιση εμφανίζεται πάλι μετά από 6 μήνες.

Αν δεν θα θέλατε να λαμβάνετε πλέον αυτή την υπενθύμιση, μπορείτε να απενεργοποιήσετε την υπενθύμιση. (βλέπε Απενεργοποίηση υπενθύμισης)

Το AutoDoor κλείνει σε λίγο

Αν εμφανίζεται η υπενθύμιση και χρειάζεστε περισσότερο χρόνο πριν κλείσει αυτόματα η πόρτα:

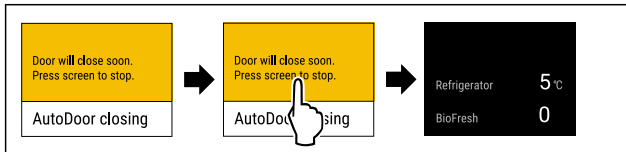


Fig. 102 Ενδεικτική απεικόνιση

- ▶ Εκτελέστε τα βήματα ενεργειών σύμφωνα με την εικόνα.
- ▷ Το αυτόματο κλείσιμο της πόρτας διακόπτεται.
- ▷ Η οθόνη μεταβαίνει στην ένδειξη κατάστασης.
- ▷ Ο συναγερμός πόρτας είναι ενεργός. (βλέπε Συναγερμός πόρτας)
- ▷ Αν ηχεί ο συναγερμός πόρτας: Η πόρτα κλείνει αυτόματα.

Αν εμφανίζεται η υπενθύμιση και θέλετε να κλείσει η πόρτα:

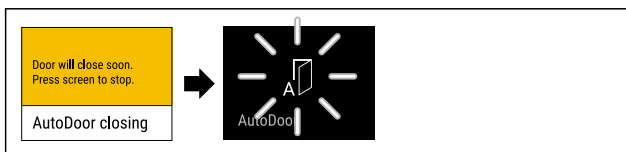


Fig. 103

- ▶ Μην πραγματοποιήσετε καμία ενέργεια στην οθόνη.
- ▷ Μόλις αρχίσει το αυτόματο κλείσιμο της πόρτας: Στην οθόνη εμφανίζεται σύμβολο AutoDoor που αναβοσβήνει.
- ▷ Η πόρτα κλείνει αυτόματα.

8 Εξοπλισμός

8.1 Διαμέρισμα κατάψυξης 4 αστέρων*

8.1.1 Άνοιγμα / κλείσιμο διαμερίσματος κατάψυξης

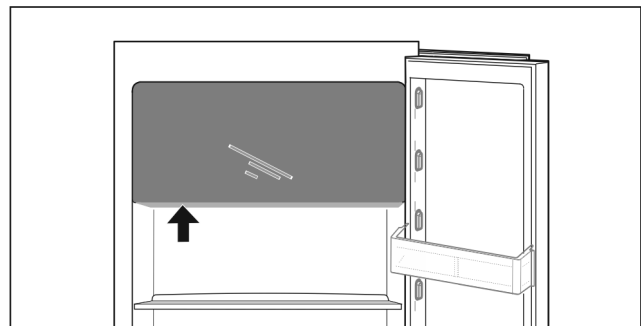
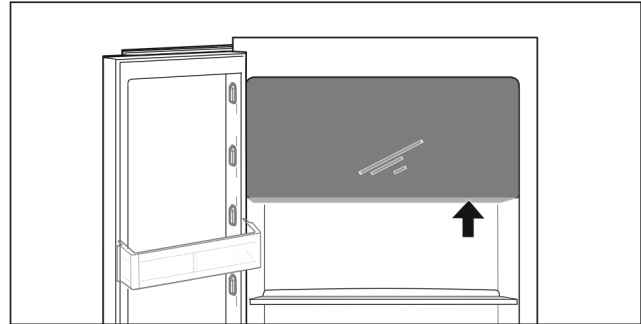


Fig. 104

Άνοιγμα του διαμερίσματος κατάψυξης:

- ▶ Πιάστε από κάτω την περιοχή κρατήματος.
- ▶ Πιέστε την πλάκα κρατήματος και ταυτόχρονα τραβήξτε την πόρτα προς τα εμπρός.

Κλείσιμο του διαμερίσματος κατάψυξης:

- ▶ Κλείστε την πόρτα και ταυτόχρονα πιέστε από μπροστά.
- ▷ Η πόρτα έχει ασφαλίσει.

8.2 Θήκη πόρτας

8.2.1 Μετακίνηση / αφαίρεση θηκών πόρτας

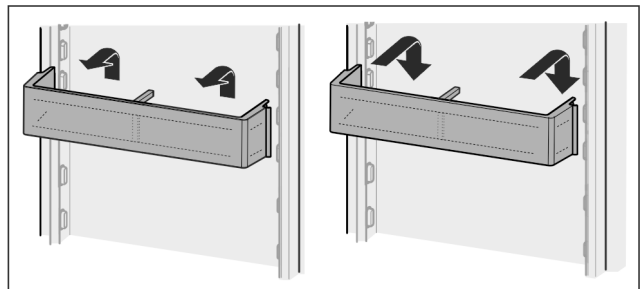


Fig. 105

- ▶ Σπρώξτε τη θήκη προς τα πάνω.
- ▶ Τραβήξτε το προς τα εμπρός.
- ▶ Εισάγετε πάλι με αντίστροφη σειρά ενεργειών.

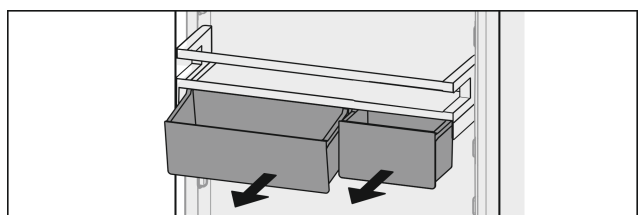


Fig. 106

Εξοπλισμός

Μπορεί να χρησιμοποιηθεί είτε μόνο ένα είτε και τα δύο VarioBox. Εάν επιθυμείτε να τοποθετήσετε μπουκάλια με μεγάλο ύψος, αναρτήστε μόνο μία θήκη πάνω από τη θήκη μπουκαλιών.

Μετακίνηση θήκης με VarioBox:

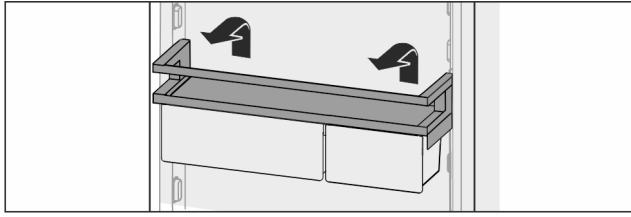


Fig. 107

- ▶ Βγάλτε προς τα πάνω.
- ▶ Εισάγετε πάλι στην επιθυμητή θέση.
- ▷ Θήκη μπροστά από το διαμέρισμα κατάψυξης 4 αστέρων: Η ιδανική κατανομή του αέρα δεν είναι πλέον εξασφαλισμένη. Ενδέχεται να σχηματιστούν συμπυκνώματα νερού στο διαμέρισμα της κατάψυξης.*

Υπόδειξη

Η Liebherr προτείνει:*

- ▶ Αναρτήστε τη θήκη με VarioBox, όπως κατά την παράδοση από το εργοστάσιο, σε ένα ύψος κάτω από το διαμέρισμα κατάψυξης 4 αστέρων. Έτσι προκύπτει μια ιδανική κατανομή αέρα στο τμήμα συντήρησης.*

Μετακίνηση VarioBox:

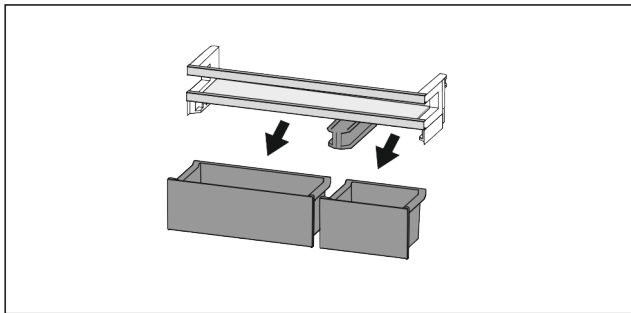


Fig. 108

Εάν έχει αφαιρεθεί η θήκη πόρτας:

- ▶ Αφαιρέστε τα κουτιά.

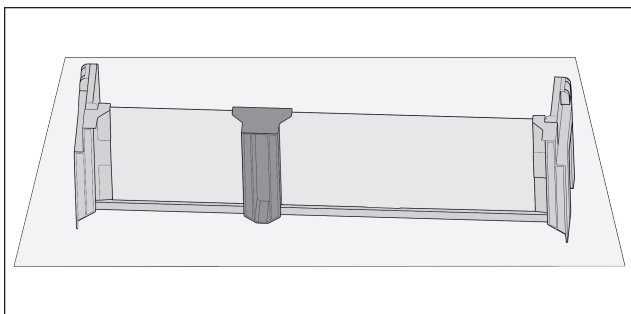


Fig. 109

- ▶ Ακουμπήστε το ράφι στο τραπέζι.

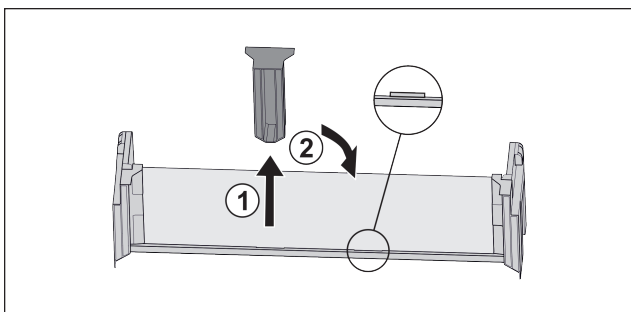


Fig. 110

- ▶ Αφαιρέστε το μεσαίο εξάρτημα συγκράτησης Fig. 110 (1).
- ▶ Τοποθετήστε το μεσαίο εξάρτημα συγκράτησης στη δεύτερη θέση Fig. 110 (2).

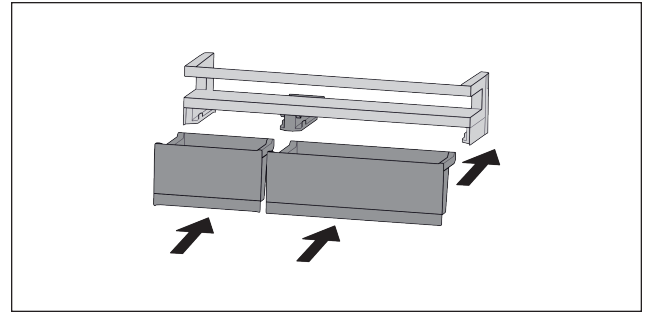


Fig. 111

- ▶ Αλλάξτε τα κουτιά.

8.2.2 Αποσυναρμολόγηση των θηκών πόρτας

Μπορείτε να αποσυναρμολογήσετε τις θήκες της πόρτας για καθαρισμό.

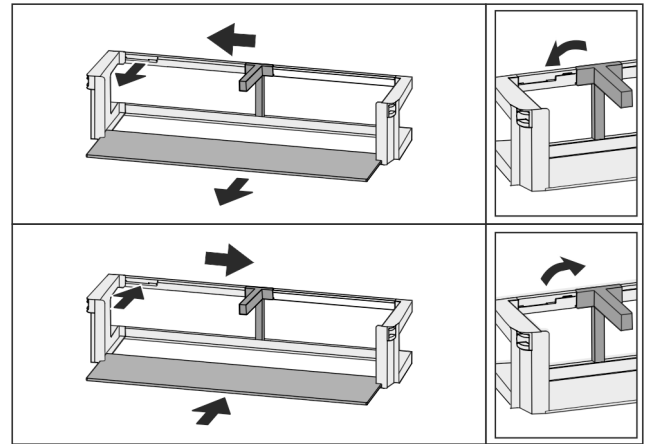


Fig. 112

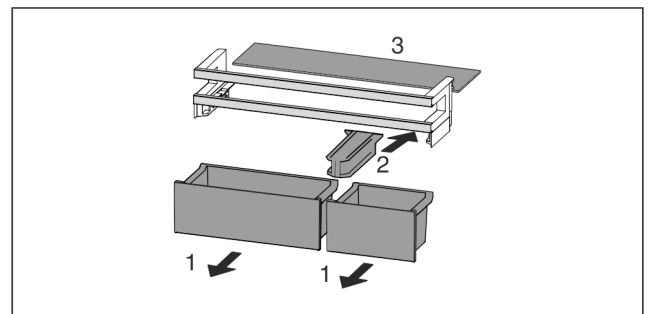


Fig. 113

- ▶ Αποσυναρμολογήστε τις θήκες πόρτας.

8.3 Ράφια τροφίμων

8.3.1 Μετακίνηση / αφαίρεση ραφιών

Τα ράφια στερεώνονται με στοπ, ώστε να μην μπορούν να τραβηχτούν προς τα εμπρός κατά λάθος.

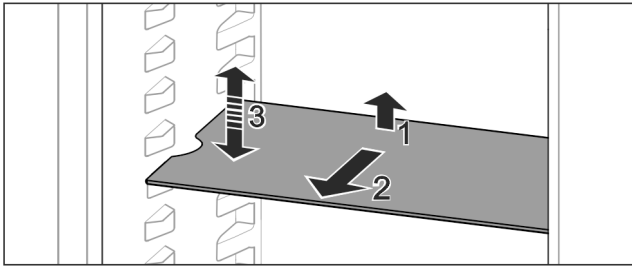


Fig. 114

- ▶ Ανυψώστε το ράφι και τραβήξτε το προς τα εμπρός.
- ▷ Πλευρική εσοχή στη θέση υποστηρίγματος.
- ▶ Μετακίνηση ραφιού: Σηκώστε ή κατεβάστε το στο επιθυμητό ύψος και σπρώξτε το μέσα.

-ή-

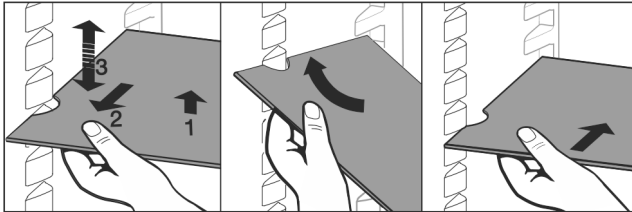


Fig. 115

- ▶ Πλήρης αφαίρεση ραφιού: Τραβήξτε το προς τα εμπρός.
- ▶ Εύκολη αφαίρεση: Θέστε το ράφι λοξά.
- ▶ Επανατοποθέτηση ραφιού: Ωθήστε το μέχρι τέρμα.
- ▷ Τα στοπ εξαγωγής δείχνουν προς τα κάτω.
- ▷ Τα στοπ εξαγωγής βρίσκονται πίσω από την μπροστινή επιφάνεια υποστήριξης.

8.4 Χωριζόμενο ράφι

8.4.1 Χρήση χωριζόμενου ραφιού

Τα ράφια στερεώνονται με στοπ, ώστε να μην μπορούν να τραβηχτούν προς τα εμπρός κατά λάθος.

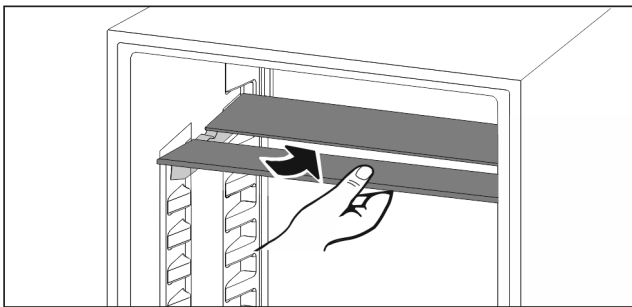


Fig. 116

- ▶ Τοποθετήστε το χωριζόμενο ράφι σύμφωνα με την εικόνα.

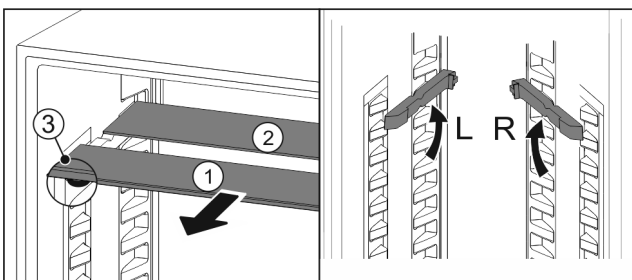


Fig. 117

Ρύθμιση σε ύψος:

- ▶ Τραβήξτε έξω τα γυάλινα ράφια μεμονωμένα προς τα εμπρός Fig. 117 (1).
- ▶ Τραβήξτε τις ράγες υποστήριξης από το σύστημα ασφάλισης και κουμπώστε τις στο επιθυμητό ύψος.

- ▶ Σπρώξτε μέσα τα γυάλινα ράφια μεμονωμένα, διαδοχικά.
- ▷ Επίπεδα στοπ εξαγωγής μπροστά, ακριβώς πίσω από τη ράγα υποστήριξης.
- ▷ Υψηλά στοπ εξαγωγής στο πίσω μέρος.

Χρήση των δύο ραφιών:

- ▶ Πιάστε με το ένα χέρι το κάτω γυάλινο ράφι και τραβήξτε το προς τα εμπρός.
- ▷ Το γυάλινο ράφι Fig. 117 (1) με το διακοσμητικό προφίλ είναι μπροστά.
- ▷ Τα στοπ Fig. 117 (3) δείχνουν προς τα κάτω. Συσκευές με διαμέρισμα κατάψυξης.*
- ▶ Μην τοποθετείτε ράγες υποστήριξης και χωριζόμενα ράφια μπροστά από τον ανεμιστήρα.*

8.5 VarioSafe

Το VarioSafe προσφέρει στο τμήμα συντήρησης χώρο π.χ. για μικρού μεγέθους τρόφιμα, συσκευασίες, σωληνάρια και βάζα.

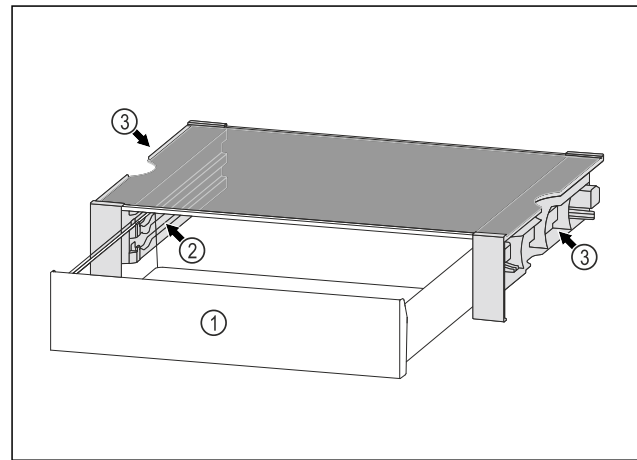


Fig. 118

(1) Συρτάρι VarioSafe

(3) Εσοχές στο αριστερό και στο δεξιό πλευρικό τοίχωμα

(2) Πλευρικά τοιχώματα με ραβδωτές επιφάνειες για συρτάρι VarioSafe

8.5.1 Εισαγωγή VarioSafe

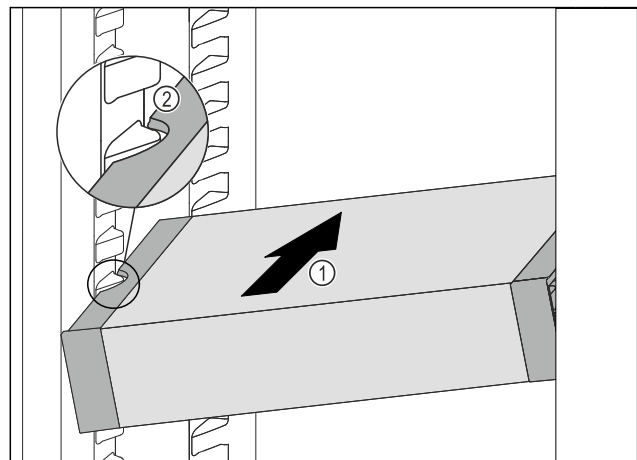


Fig. 119

- ▶ Εισάγετε το VarioSafe λοξά στο τμήμα συντήρησης Fig. 119 (1), μέχρι οι πλευρικές εσοχές Fig. 119 (2) του VarioSafe να βρίσκονται στο ύψος της ραβδωτής επιφάνειας του δοχείου στο τμήμα συντήρησης.

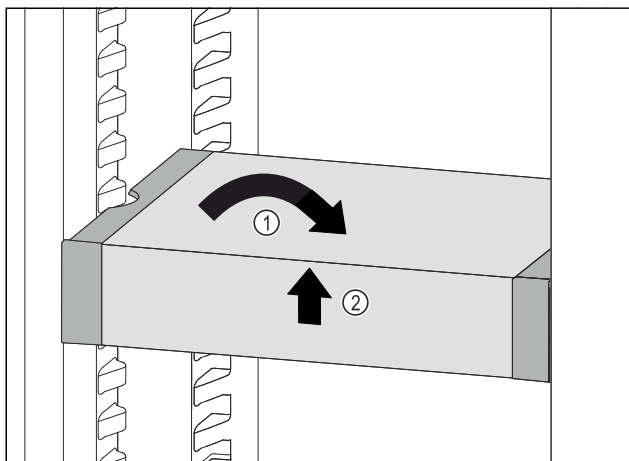


Fig. 120

- ▶ Ευθυγραμμίστε το VarioSafe. Fig. 120 (1)
- ▶ Ανασηκώστε μπροστά το VarioSafe. Fig. 120 (2)

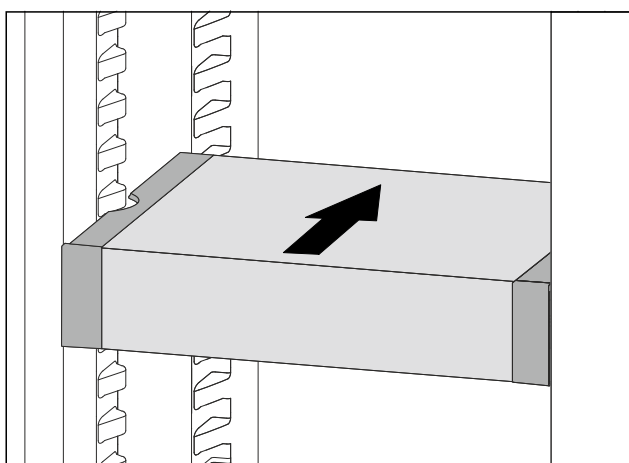


Fig. 121

- ▶ Ανασηκώστε προς τα μπροστά το VarioSafe.
- ▶ Ωθήστε προς τα πίσω το VarioSafe.
- ▶ Κατεβάστε το VarioSafe.
- ▷ Το VarioSafe ασφαλίζει μπροστά με χαρακτηριστικό ήχο.
- ▷ Το VarioSafe είναι τοποθετημένο.

8.5.2 Μετακίνηση του VarioSafe

Μπορείτε να μετακινήσετε ολόκληρο το VarioSafe στο τμήμα συντήρησης.

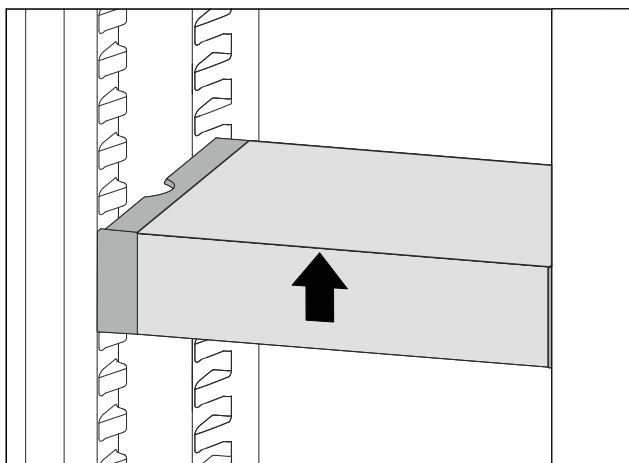


Fig. 122

- ▶ Ανασηκώστε μπροστά το VarioSafe.

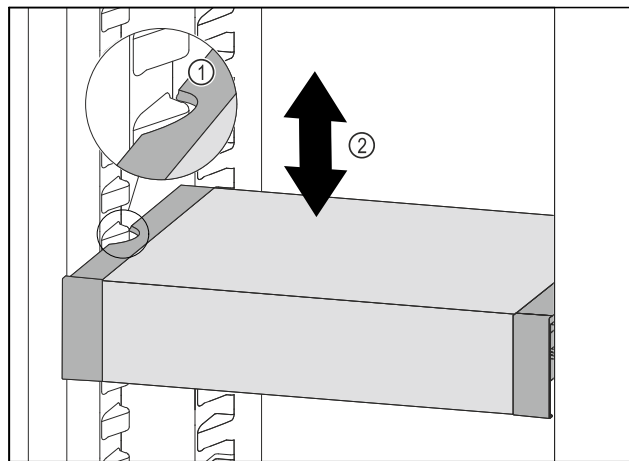


Fig. 123

- ▶ Τραβήξτε το VarioSafe προς τα εμπρός, μέχρι οι πλευρικές εσοχές του VarioSafe να βρίσκονται στο ύψος της ραβδωτής επιφάνειας του δοχείου στο τμήμα συντήρησης. Fig. 123 (1)
- ▶ Μετακινήστε το VarioSafe στο τμήμα συντήρησης προς τα επάνω ή προς τα κάτω, μέχρι να επιτευχθεί το επιθυμητό ύψος. Fig. 123 (2)

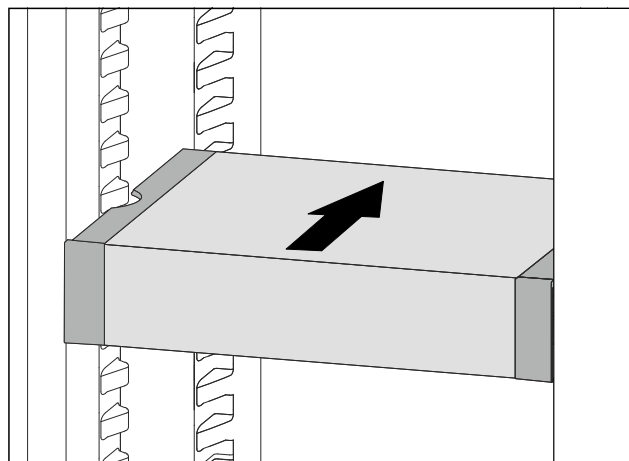


Fig. 124

- ▶ Ανασηκώστε μπροστά το VarioSafe.
- ▶ Ωθήστε προς τα πίσω το VarioSafe.
- ▷ Το VarioSafe ασφαλίζει μπροστά με χαρακτηριστικό ήχο.
- ▷ Το VarioSafe έχει ρυθμιστεί σε ύψος.

8.5.3 Μετακίνηση συρταριού VarioSafe

Μπορείτε να τοποθετήσετε το συρτάρι VarioSafe σε δύο διαφορετικά ύψη. Εάν θέλετε να αποθηκεύσετε στο συρτάρι VarioSafe ψηλότερα τρόφιμα, ωθήστε το συρτάρι VarioSafe στην κάτω ραβδωτή επιφάνεια. Εάν θέλετε να αποθηκεύσετε στο συρτάρι VarioSafe χαμηλότερα τρόφιμα, ωθήστε το συρτάρι VarioSafe στην επάνω ραβδωτή επιφάνεια.

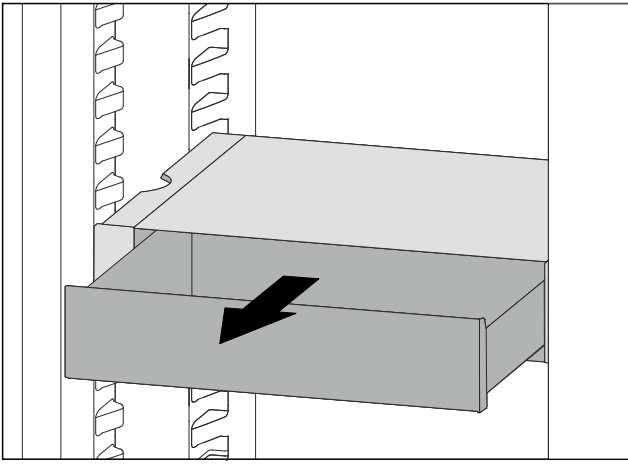


Fig. 125

- ▶ Τραβήξτε έξω το συρτάρι μέχρι τέρμα VarioSafe.
- ▶ Ανασηκώστε μπροστά το συρτάρι VarioSafe.
- ▶ Αφαιρέστε το συρτάρι VarioSafe προς τα εμπρός.

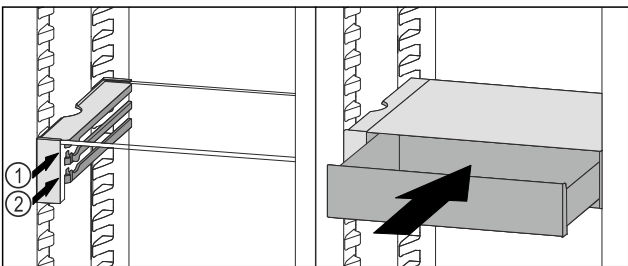


Fig. 126

- ▶ Ανασηκώστε μπροστά το συρτάρι VarioSafe.
- ▶ Τοποθετήστε το συρτάρι VarioSafe πίσω από τα στοπ στην επιθυμητή ραβδωτή επιφάνεια Fig. 126 (1) ή Fig. 126 (2).
- ▷ Το συρτάρι VarioSafe έχει ρυθμιστεί σε ύψος.

8.5.4 Αφαίρεση VarioSafe

Μπορείτε να αφαιρέσετε το VarioSafe ολόκληρο.

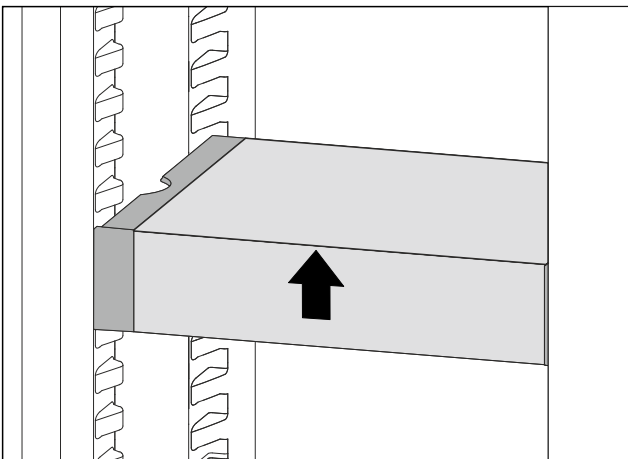


Fig. 127

- ▶ Ανασηκώστε μπροστά το VarioSafe.

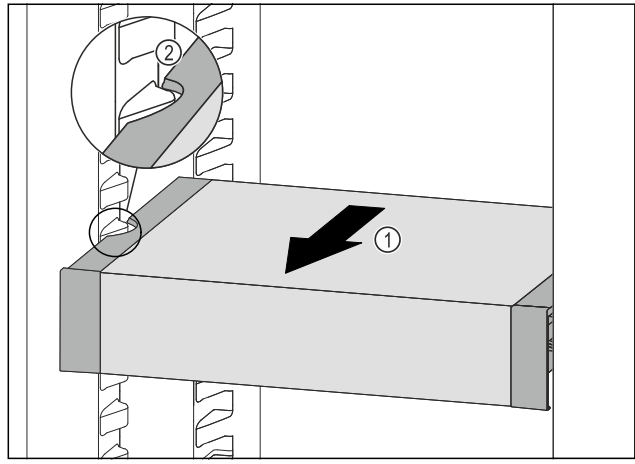


Fig. 128

- ▶ Τραβήξτε το VarioSafe προς τα εμπρός Fig. 128 (1), μέχρι οι πλευρικές εσοχές του VarioSafe να βρίσκονται στο ύψος της ραβδωτής επιφάνειας του δοχείου στο τμήμα συντήρησης. Fig. 128 (2)

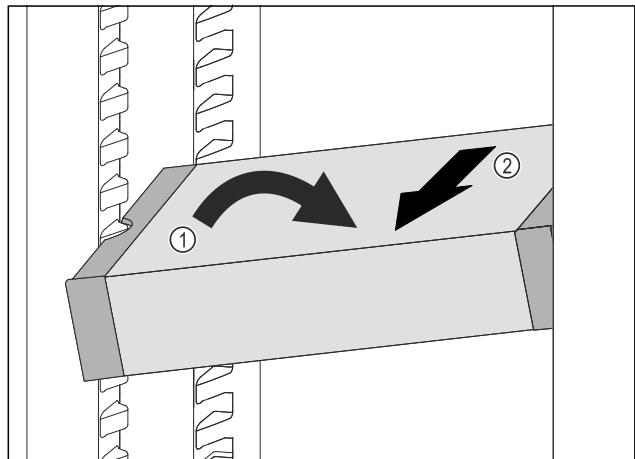


Fig. 129

- ▶ Θέστε λοξά το VarioSafe στο τμήμα συντήρησης. Fig. 129 (1)
- ▶ Αφαιρέστε προς τα εμπρός το VarioSafe. Fig. 129 (2)
- ▷ Το VarioSafe έχει αφαιρεθεί.

8.5.5 Αποσυναρμολόγηση VarioSafe

Μπορείτε να αποσυναρμολογήσετε το VarioSafe στα επιμέρους εξαρτήματά του, εάν θέλετε να καθαρίσετε το VarioSafe ή για να τοποθετήσετε ή να αφαιρέσετε ανταλλακτικά.

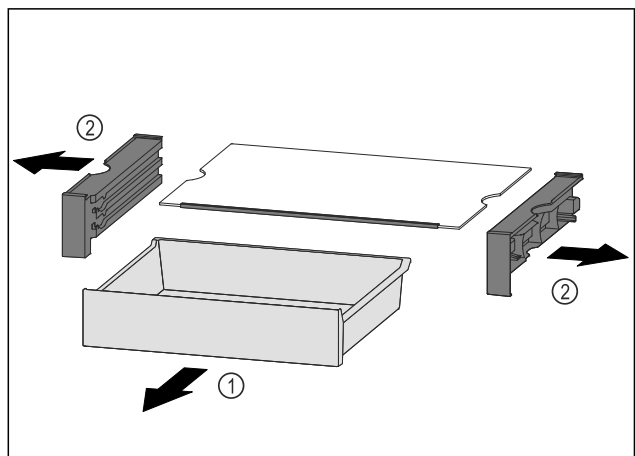


Fig. 130

Εξοπλισμός

- ▶ Αφαιρέστε ολόκληρο το VarioSafe. (βλέπε 8.5.4 Αφαίρεση VarioSafe)
- ▶ Αποσυναρμολογήστε το VarioSafe σύμφωνα με την εικόνα.

8.6 InfinitySpring*

Ο ενσωματωμένος διανομέας νερού ενδείκνυται για την εύκολη λήψη πόσιμου νερού. Η θερμοκρασία του νερού εξαρτάται από τη θερμοκρασία στο τμήμα συντήρησης.

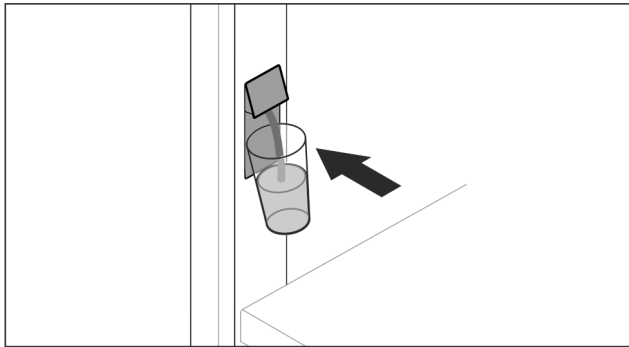


Fig. 131

- ▶ Πιέστε το ποτήρι νερού στο κάτω πλήκτρο πίεσης του διανομέα.
- ▷ Η μονάδα εξαγωγής κινείται έξω: Το νερό τρέχει στο ποτήρι.
- ▶ Αποφυγή πιτσιλίσματος νερού: Αφαιρείτε αργά το ποτήρι νερού.
- ▶ Λήψη μεγάλης ποσότητας νερού:
- ▶ Αν δεν υπάρχει πλέον ροή νερού, αφαιρέστε το δοχείο νερού και πιέστε πάλι το κάτω πλήκτρο πίεσης του διανομέα.

8.7 Θέση για δίσκο ψησίματος

Πάνω από τα συρτάρια υπάρχει θέση για δίσκο ψησίματος Fig. 1 (9).

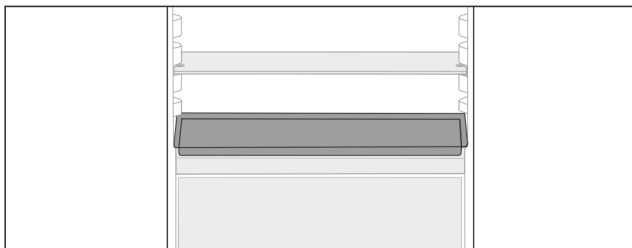


Fig. 132

Εξασφαλίστε ότι πληρούνται οι ακόλουθες προϋποθέσεις:

- Τηρούνται οι μέγιστες διαστάσεις για δίσκο ψησίματος (βλέπε 10.1 Τεχνικά χαρακτηριστικά).
- Ο δίσκος ψησίματος έχει κρυώσει σε θερμοκρασία δωματίου.
- Τοποθετήστε την τελευταία κάτω θήκη πόρτας μια θέση ψηλότερα.

Όταν η πόρτα είναι ανοιγμένη στις 90°:

- ▶ Εισάγετε τον δίσκο ψησίματος πάνω στα κατώτατα πλευρικά υποστηρίγματα.

-ή-

- ▶ Αν ο δίσκος ψησίματος έχει τοποθετηθεί ανομοιόμορφα:
- ▶ Χρησιμοποιήστε τις ράγες υποστήριξης από τη συνοδευτική συσκευασία.

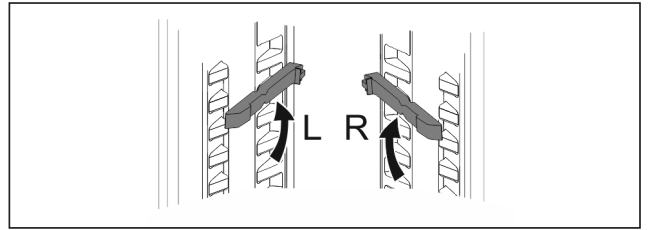


Fig. 133

- ▶ Ασφαλίστε τις ράγες υποστήριξης πάνω στα κατώτατα υποστηρίγματα.
- ▶ Όταν η πόρτα είναι ανοιγμένη στις 90°:
- ▶ Εισάγετε τον δίσκο ψησίματος πάνω στις ράγες υποστήριξης.

8.8 Μεταβλητή θήκη για μπουκάλια

8.8.1 Χρήση της θήκης για μπουκάλια

Στο δάπεδο του τμήματος συντήρησης μπορεί να χρησιμοποιηθεί κατ' επιλογή η μεταβλητή θήκη για μπουκάλια ή το γυάλινο ράφι.

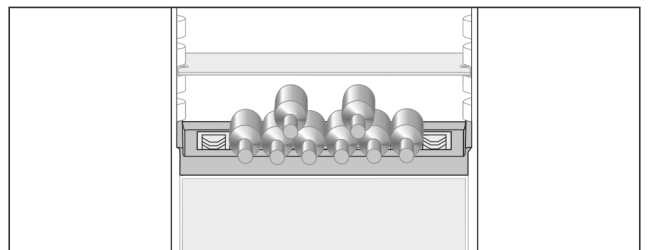


Fig. 134

- ▶ Αφαιρέστε το γυάλινο ράφι και φυλάξτε το ξεχωριστά.
- ▶ Τοποθετήστε τα μπουκάλια με τον πυθμένα προς τα πίσω στο πίσω τοίχωμα.

Υπόδειξη

Σε περίπτωση που στο μπροστινό μέρος προεξέχουν τα μπουκάλια πάνω από τη θήκη για μπουκάλια:

- ▶ Τοποθετήστε την κάτω θήκη πόρτας μια θέση ψηλότερα.

8.8.2 Αφαίρεση της θήκης για μπουκάλια

Η θήκη για μπουκάλια μπορεί να αφαιρεθεί για καθαρισμό.

- ▶ Αφαιρέστε το γυάλινο ράφι πάνω από τη θήκη για μπουκάλια.

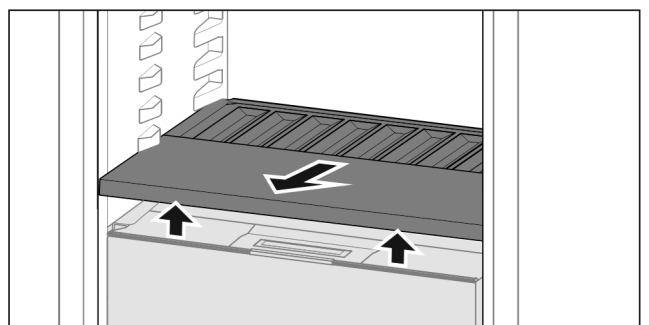


Fig. 135

- ▶ Ανασηκώστε μπροστά τη θήκη για μπουκάλια και τραβήξτε την έξω.

Υπόδειξη

Η Liebherr προτείνει:

Μην τοποθετείτε τίποτα πάνω στο κάλυμμα διαμερίσματος που βρίσκεται από κάτω.

8.8.3 Τοποθέτηση θήκης για μπουκάλια

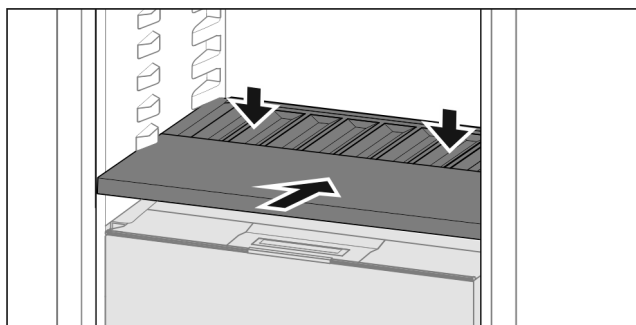


Fig. 136

- ▶ Εισάγετε τη θήκη για μπουκάλια μέχρι να τερματίσει και πιέστε την προς τα κάτω.
- ▷ Τα βύσματα στο πίσω μέρος της θήκης μπουκαλιών έχουν συνδεθεί αυτόματα.
- ▷ Η LED είναι αναμμένη.

8.9 Συρτάρια

Μπορείτε να αφαιρέσετε τα συρτάρια για καθαρισμό.

Η αφαίρεση και εισαγωγή των συρταριών διαφέρει ανάλογα με το εκτεινόμενο σύστημα. Η συσκευή μπορεί να διαθέτει διαφορετικά εκτεινόμενα συστήματα.

Υπόδειξη

Όταν δεν επαρκεί ο αερισμός, αυξάνεται η κατανάλωση ενέργειας και μειώνεται η απόδοση ψύξης.

- ▶ Διατηρείτε πάντα ελεύθερα τα ανοίγματα αέρα του ανεμιστήρα στο εσωτερικό στο πίσω τοίχωμα της συσκευής!

8.9.1 Συρτάρι πάνω σε τηλεσκοπικές ράγες

Το συρτάρι κινείται με εκτεινόμενες ράγες (τηλεσκοπικές ράγες). Υπάρχουν τηλεσκοπικές ράγες με πλήρες άνοιγμα και τηλεσκοπικές ράγες με μερικό άνοιγμα. Τα συρτάρια με πλήρες άνοιγμα μπορούν να τραβηχτούν τελείως έξω από τη συσκευή. Τα συρτάρια με μερικό άνοιγμα δεν μπορούν να τραβηχτούν τελείως έξω από τη συσκευή. Ποιο σύστημα είναι στη συσκευή σας, εξαρτάται από τον τύπο της συσκευής.

Πλήρες άνοιγμα*

Το πλήρες άνοιγμα διακρίνεται από έναν στήριγμα, που βρίσκεται πίσω αριστερά και δεξιά στη ράγα.

Αφαίρεση συρταριού

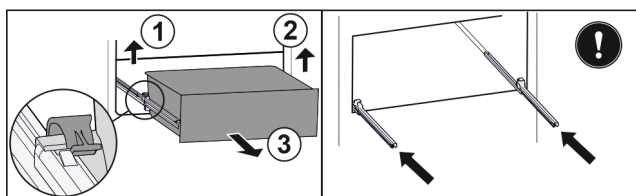


Fig. 137

- ▶ Τραβήξτε έξω το συρτάρι μέχρι τέρμα.
- ▶ Σηκώστε το αριστερό στήριγμα και ταυτόχρονα τραβήξτε το συρτάρι αριστερά προς τα εμπρός. Fig. 137 (1)
- ▶ Σηκώστε το δεξιό στήριγμα και ταυτόχρονα τραβήξτε το συρτάρι δεξιά προς τα εμπρός. Fig. 137 (2)
- ▶ Αφαιρέστε το συρτάρι προς τα εμπρός. Fig. 137 (3)
- ▶ Εισάγετε τις ράγες.

Τοποθέτηση συρταριού

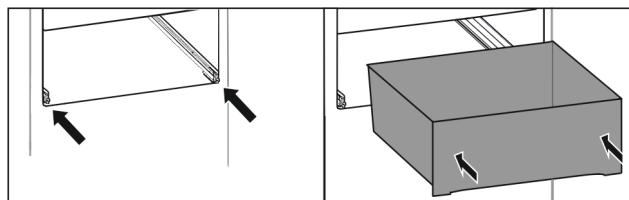


Fig. 138

- ▶ Εισάγετε τις ράγες.
- ▶ Τοποθετήστε το συρτάρι πάνω στις ράγες.
- ▶ Εισάγετε προς τα πίσω το συρτάρι.
- ▷ Το συρτάρι ασφαλίζει πίσω με χαρακτηριστικό ήχο.

Μερικό άνοιγμα, τμήμα συντήρησης*

Αφαίρεση συρταριού

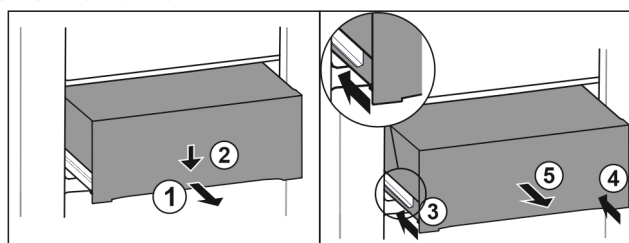


Fig. 139

- ▶ Τραβήξτε έξω το συρτάρι μέχρι τη μέση. Fig. 139 (1)
- ▶ Πιέστε το συρτάρι στην μπροστινή πλευρά προς τα κάτω. Fig. 139 (2)
- ▶ Εισάγετε την αριστερή ράγα περίπου 2 cm. Fig. 139 (3)
- ▶ Εισάγετε τη δεξιά ράγα περίπου 2 cm. Fig. 139 (4)
- ▶ Αφαιρέστε το συρτάρι προς τα εμπρός. Fig. 139 (5)

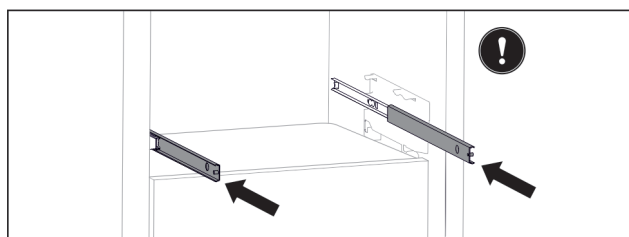


Fig. 140

Εάν δεν έχουν εισαχθεί ακόμη τελείως οι ράγες μετά την αφαίρεση του συρταριού:

- ▶ Εισάγετε τελείως τις ράγες.

Τοποθέτηση συρταριού

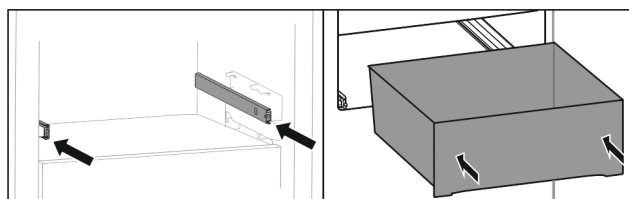


Fig. 141

- ▶ Εισάγετε τις ράγες.
- ▶ Τοποθετήστε το συρτάρι πάνω στις ράγες.
- ▶ Εισάγετε προς τα πίσω το συρτάρι.

8.10 Καπάκι Fruit & Vegetable-Safe

Μπορείτε να αφαιρέσετε το καπάκι του διαμερίσματος για καθαρισμό.

8.10.1 Αφαίρεση του καπακιού διαμερίσματος

Εξασφαλίστε ότι πληρούνται οι ακόλουθες προϋποθέσεις:

- Η θήκη για μπουκάλια έχει αφαιρεθεί (βλέπε 8.8 Μεταβλητή θήκη για μπουκάλια).

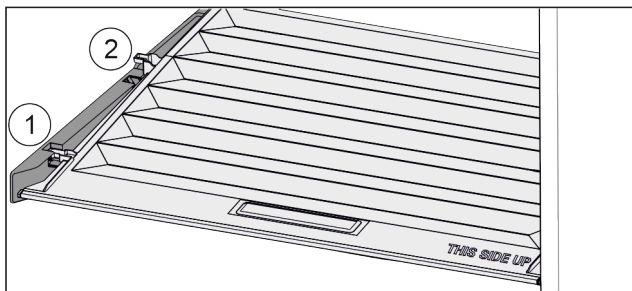


Fig. 142

Όταν έχουν αφαιρεθεί τα συρτάρια:

- ▶ Τραβήξτε προς τα εμπρός Fig. 142 (1) το καπάκι ως το άνοιγμα στα εξαρτήματα συγκράτησης.
- ▶ Ανυψώστε στο πίσω μέρος από κάτω και αφαιρέστε Fig. 142 (2) προς τα πάνω.

8.10.2 Εισαγωγή του καπακιού διαμερίσματος

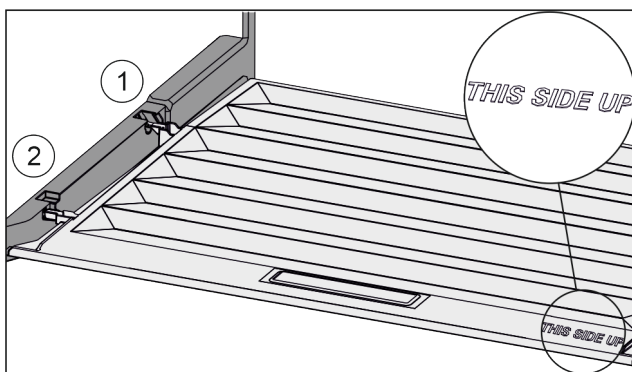


Fig. 143

Εάν η επιγραφή THIS SIDE UP είναι επάνω:

- ▶ Περάστε μέσα τις διαμορφώσεις καπακιού μέσω του ανοίγματος της πίσω βάσης στήριξης Fig. 143 (1) και κουμπώστε τις μπροστά στη βάση στήριξης Fig. 143 (2).
- ▶ Φέρτε το καπάκι στην επιθυμητή θέση (βλέπε 8.11 Ρύθμιση της υγρασίας).

8.11 Ρύθμιση της υγρασίας

Μπορείτε να ρυθμίσετε μόνοι σας την υγρασία στο συρτάρι, μέσω της ρύθμισης του καπακιού του διαμερίσματος.

Το καπάκι του διαμερίσματος βρίσκεται απευθείας πάνω στο συρτάρι και μπορεί να καλυφθεί από ράφια ή πρόσθετα συρτάρια.

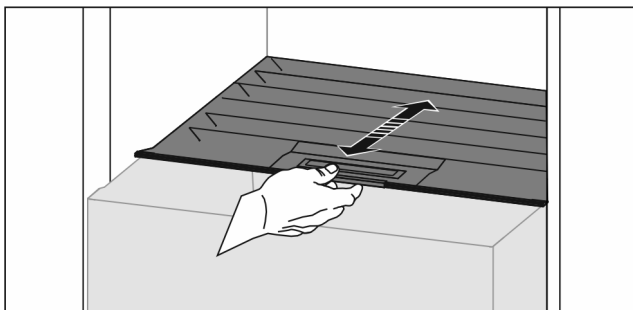


Fig. 144

Χαμηλή υγρασία αέρα

- ▶ Ανοίξτε το συρτάρι.
- ▶ Τραβήξτε το καπάκι του διαμερίσματος προς τα εμπρός.
- ▷ Όταν είναι κλεισμένο το συρτάρι: Διάκενο ανάμεσα σε καπάκι και διαμέρισμα.
- ▶ Απενεργοποιήστε το HydroBreeze.
- ▷ Η υγρασία του αέρα στο διαμέρισμα Safe μειώνεται.

Υψηλή υγρασία αέρα

- ▶ Ανοίξτε το συρτάρι.
- ▶ Σπρώξτε το καπάκι του διαμερίσματος προς τα πίσω.
- ▷ Όταν είναι κλεισμένο το συρτάρι: Το καπάκι κλείνει στεγανά το διαμέρισμα.
- ▶ Ενεργοποιήστε το HydroBreeze.
- ▷ Η υγρασία του αέρα στο διαμέρισμα Safe αυξάνεται. Αν υπάρχει υπερβολική υγρασία μέσα στο διαμέρισμα:
- ▶ Επιλέξτε τη ρύθμιση «χαμηλής υγρασίας αέρα».

-ή-

- ▶ Αφαιρέστε την υγρασία με πανί.

Υπόδειξη

Με τη ρύθμιση «χαμηλή υγρασία αέρα» μπορεί το Fruit & Vegetable-Safe να χρησιμοποιηθεί και σαν διαμέρισμα Meat & Dairy-Safe.

- ▶ Ρυθμίστε «χαμηλή υγρασία αέρα».

8.12 HydroBreeze

Η λειτουργία HydroBreeze ψεκάζει ελαφρώς τα τρόφιμα και φροντίζει για υγρασία στο διαμέρισμα.

Η λειτουργία HydroBreeze και το αντίστοιχο δοχείο νερού βρίσκονται μέσα στη μεταβλητή θήκη για μπουκάλια.

Εξασφαλίστε ότι πληρούνται οι ακόλουθες προϋποθέσεις:

- Το δοχείο νερού έχει καθαριστεί (βλέπε 9.7.3 Καθαρισμός εξοπλισμού).
- Το δοχείο νερού έχει ασφαλίσει κανονικά.
- Η υγρασία έχει ρυθμιστεί σε «υψηλή υγρασία αέρα» (βλέπε 8.11 Ρύθμιση της υγρασίας).
- Η λειτουργία HydroBreeze είναι ενεργοποιημένη (βλέπε HydroBreeze).

8.12.1 Πλήρωση δοχείου νερού



ΠΡΟΕΙΔΟΠΟΙΗΣΗ

Ακάθαρτο νερό!

Δηλητηριάσεις.

- ▶ Γεμίζετε αποκλειστικά με πόσιμο νερό.
- ▶ Η μονάδα HydroBreeze έχει απενεργοποιηθεί: Αδειάστε το δοχείο νερού.
- ▶ Η μονάδα HydroBreeze δεν θα χρησιμοποιηθεί για μεγάλο χρονικό διάστημα: Αδειάστε το δοχείο νερού.

ΠΡΟΣΟΧΗ

Υγρά που περιέχουν ζάχαρη!

Ζημιά στη μονάδα HydroBreeze.

- ▶ Γεμίζετε αποκλειστικά με πόσιμο νερό.

Υπόδειξη

Με τη χρήση φιλτραρισμένου, αποσκληρωμένου νερού εξασφαλίζεται πόσιμο νερό άριστης γευστικής ποιότητας για την απρόσκοπτη λειτουργία του HydroBreeze.

Αυτή η ποιότητα νερού μπορεί να επιτευχθεί με ένα φίλτρο πόσιμου νερού του εμπορίου.

- ▶ Γεμίζετε το δοχείο νερού με φιλτραρισμένο, αποσκληρωμένο πόσιμο νερό.

Το δοχείο νερού είναι εγκαταστημένο μέσα στη μεταβλητή θήκη για μπουκάλια (βλέπε 1.2 Συνοπτική παρουσίαση συσκευής και εξοπλισμού).

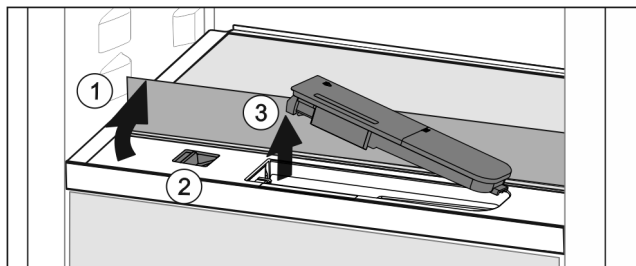


Fig. 145

- ▶ Πιέστε στην πίσω, αριστερή γωνία του μπροστινού γυάλινου ραφιού.
- ▷ Το γυάλινο ράφι ανεβαίνει πάνω στο μπροστινό μέρος.
- ▶ Σηκώστε το γυάλινο ράφι και γυρίστε το προς τα πίσω μέχρι να τερματίσει Fig. 145 (1).
- ▷ Το γυάλινο ράφι στέκεται όρθιο.
- ▶ Μετακινήστε τον σύρτη Fig. 145 (2) προς τα αριστερά.
- ▷ Το δοχείο νερού πετάγεται έξω από την εσοχή.
- ▶ Αφαιρέστε το δοχείο νερού Fig. 145 (3).
- ▶ Καθαρίστε το δοχείο νερού (βλέπε 9.7.3 Καθαρισμός εξοπλισμού).
- Γωνιακό άνοιγμα:
- ▶ Προσθέστε νερό μέχρι τη σήμανση.
- ▶ Εισάγετε το δοχείο νερού, πρώτα με τη βάση του, μέσα στην εσοχή.
- ▶ Χαμηλώστε αργά το μπροστινό τμήμα και πιέστε μέσα το δοχείο.
- ▷ Το δοχείο νερού έχει ασφαλίσει.

8.12.2 Αποσυναρμολόγηση του δοχείου νερού

Μπορείτε να αποσυναρμολογήσετε το δοχείο νερού του HydroBreeze για καθαρισμό.

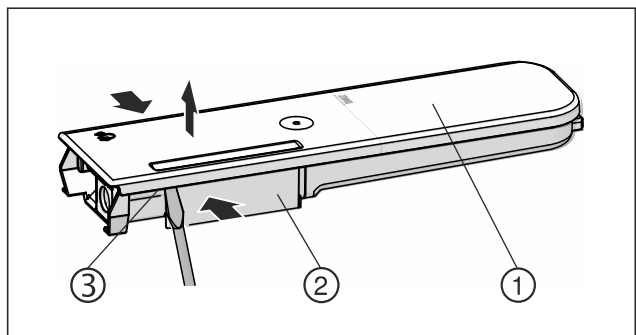


Fig. 146

- ▶ Συμπιέστε το δοχείο νερού Fig. 146 (2) και αναμοχλεύστε και τραβήξτε προς τα πάνω το καπάκι Fig. 146 (1) προσεκτικά από τις προεξοχές ασφάλισης Fig. 146 (3).
- ▷ Το καπάκι είναι αποσυνδεδεμένο.

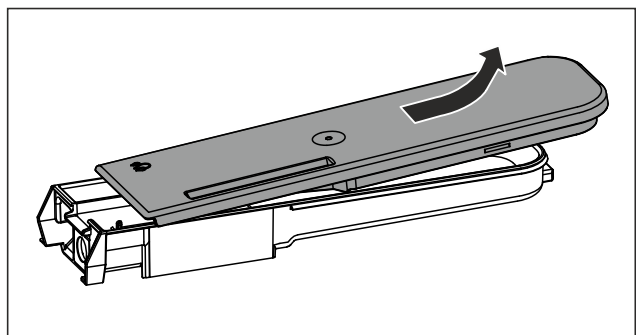


Fig. 147

- ▶ Μετακινήστε το καπάκι Fig. 146 (1) ελαφρώς πέρα-δώθε και αφαιρέστε το προς τα επάνω.
- ▷ Το δοχείο νερού είναι αποσυναρμολογημένο.

8.13 Θήκη βουτύρου

8.13.1 Άνοιγμα / κλείσιμο της θήκης βουτύρου

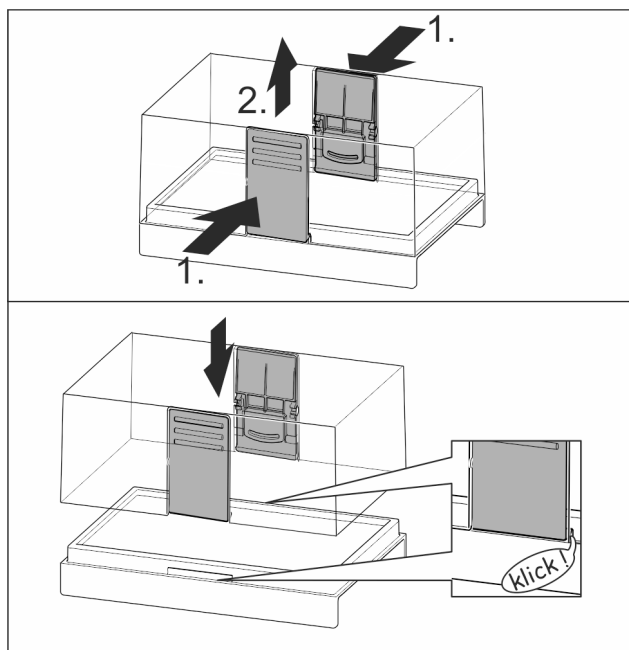


Fig. 148

8.13.2 Αποσυναρμολόγηση της θήκης βουτύρου

Μπορείτε να αποσυναρμολογήσετε τη θήκη βουτύρου για καθαρισμό.

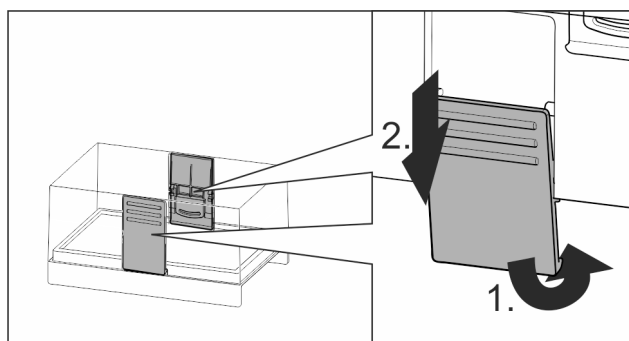


Fig. 149

- ▶ Αποσυναρμολογήστε τη θήκη βουτύρου.

8.14 Αυγοθήκη

Η αυγοθήκη είναι πτυσσόμενη και αναστρέψιμη. Τα δύο τμήματα της αυγοθήκης μπορούν να χρησιμοποιηθούν για χαρακτηρισμό διαφορών, όπως της ημερομηνίας αγοράς.

8.14.1 Χρήση της αυγοθήκης

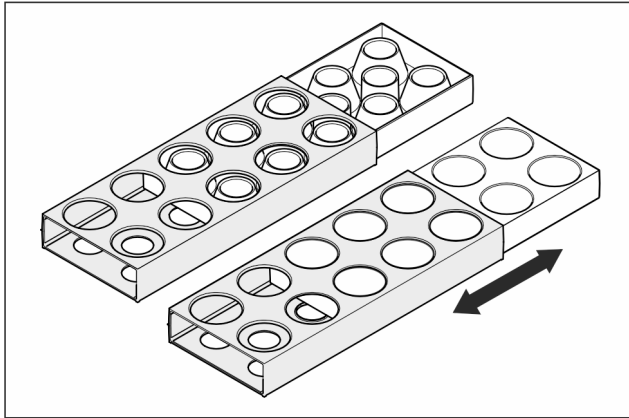


Fig. 150

- ▶ Πάνω πλευρά: Διατήρηση αυγών κότας.
- ▶ Κάτω πλευρά: Διατήρηση αυγών ορτυκιού.

8.15 Στήριγμα φιαλών

8.15.1 Χρησιμοποιήστε στήριγμα φιαλών

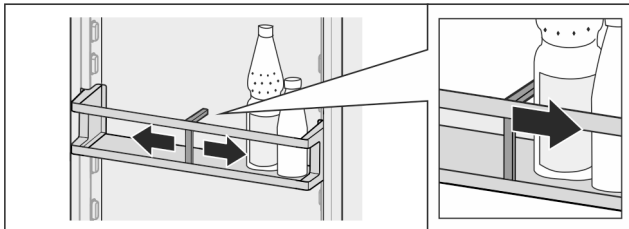


Fig. 151

- ▶ Σπρώξτε το στήριγμα μπουκαλιών στα μπουκάλια.
- ▷ Τα μπουκάλια δεν ανατρέπονται.

8.15.2 Αφαίρεση εξαρτήματος συγκράτησης μπουκαλιών

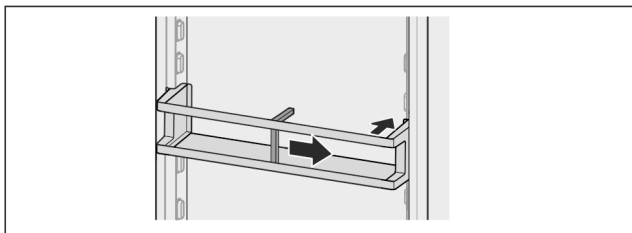


Fig. 152

- ▶ Σπρώξτε το στήριγμα μπουκαλιών τελείως δεξιά ως το άκρο.
- ▶ Αφαιρέστε προς τα πίσω.

8.16 FlexSystem

8.16.1 Χρήση του FlexSystem

Το FlexSystem υποστηρίζει τη διατήρηση και ταξινόμηση των τροφίμων για εύκολη εποπτεία και ευελιξία. Επιτρέπει σαφή διαχωρισμό για παράδειγμα βάσει φρούτων, λαχανικών ή ημερομηνίας λήξης.

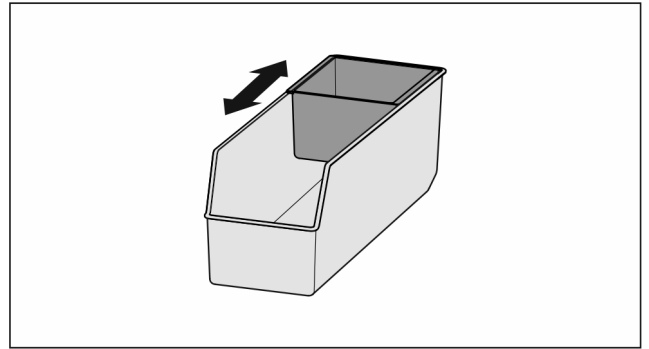


Fig. 153

- ▶ Μετακινήστε την εσωτερική θήκη.

8.16.2 Αφαίρεση του FlexSystem

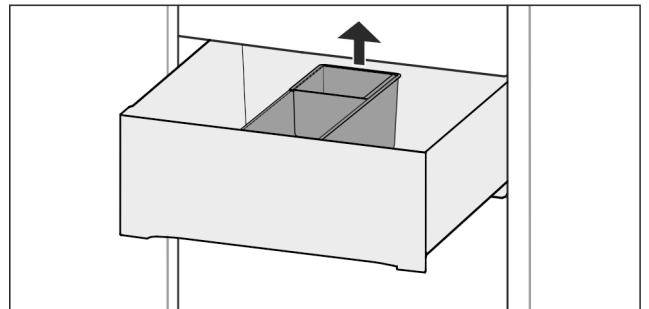


Fig. 154

- ▶ Αναψώστε το FlexSystem στο πίσω μέρος.
- ▶ Αφαιρέστε προς τα πάνω.

8.16.3 Εισαγωγή του FlexSystem

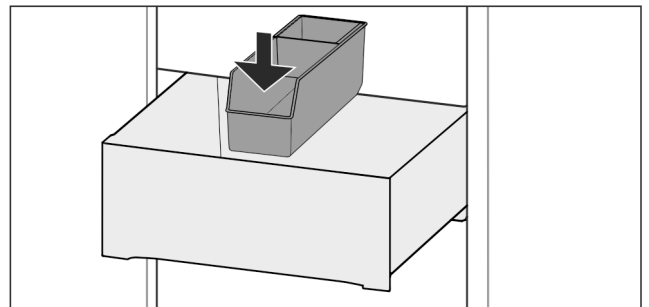


Fig. 155

- ▶ Εισάγετε πρώτα το μπροστινό μέρος του FlexSystem.
- ▶ Χαμηλώστε το πίσω τμήμα.

8.16.4 Αποσυναρμολόγηση του FlexSystem

Μπορείτε να αποσυναρμολογήσετε το FlexSystem για καθαρισμό.

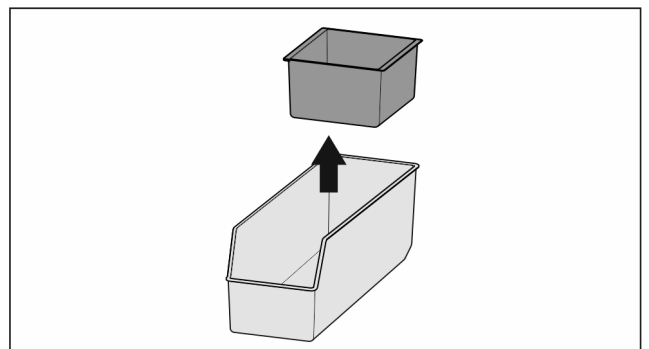


Fig. 156

- ▶ Αποσυναρμολογήστε το FlexSystem.

9 Συντήρηση

9.1 Φίλτρο ενεργού άνθρακα FreshAir

Το φίλτρο ενεργού άνθρακα FreshAir βρίσκεται στο διαμέρισμα πάνω από τον ανεμιστήρα.

Εξασφαλίζει βέλτιστη ποιότητα αέρα.

□ Αλλάζετε φίλτρο ενεργού άνθρακα κάθε 6 μήνες.

Όταν είναι ενεργοποιημένη η υπενθύμιση, ένα μήνυμα στην οθόνη ενδείξεων σας ζητά την αντικατάσταση.

□ Το φίλτρο ενεργού άνθρακα μπορεί να πεταχτεί στα κανονικά οικιακά απορρίμματα.

Υπόδειξη

Μπορείτε να προμηθευτείτε το φίλτρο ενεργού άνθρακα FreshAir από το κατάστημα Liebherr-Hausgeräte στη διεύθυνση home.liebherr.com/shop/de/deu/zubehor.html.

9.1.1 Αφαίρεση του φίλτρου ενεργού άνθρακα FreshAir

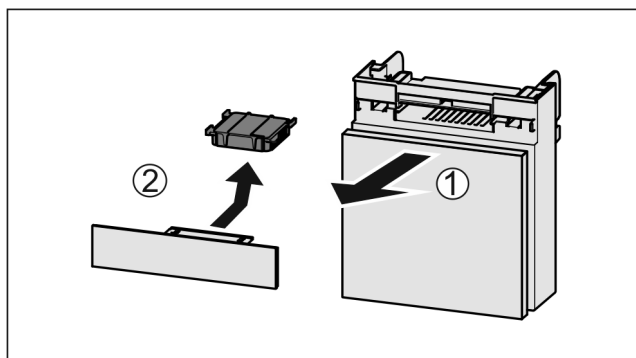


Fig. 157

- ▶ Τραβήξτε έξω Fig. 157 (1) το διαμέρισμα προς τα εμπρός.
- ▶ Αφαιρέστε το φίλτρο ενεργού άνθρακα Fig. 157 (2).

9.1.2 Εισαγωγή του φίλτρου ενεργού άνθρακα FreshAir

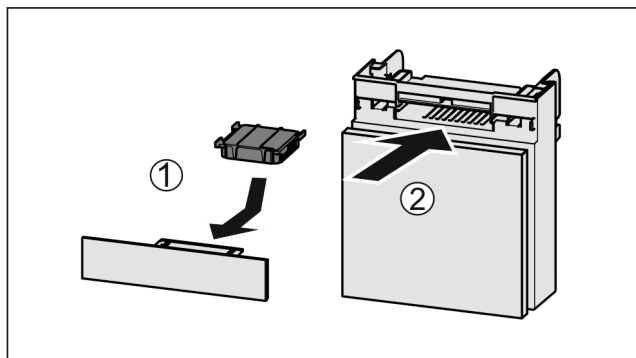


Fig. 158

- ▶ Εισάγετε το φίλτρο ενεργού άνθρακα όπως δείχνει η εικόνα Fig. 158 (1).
- ▷ Το φίλτρο ενεργού άνθρακα κουμπώνει στη θέση του. Όταν το φίλτρο ενεργού άνθρακα δείχνει προς τα κάτω:
- ▶ Σπρώξτε μέσα το διαμέρισμα Fig. 158 (2).
- ▷ Τώρα το φίλτρο ενεργού άνθρακα είναι έτοιμο για χρήση.

9.2 Δοχείο νερού*

Το δοχείο νερού InfinitySpring βρίσκεται πίσω από το τελευταίο κάτω συρτάρι.*

9.2.1 Αφαίρεση του δοχείου νερού

- ▶ Κλείστε τη βρύση.
- ▶ Ανοίξτε το InfinitySpring 30 s και συλλέξτε το εναπομένον νερό σε ένα ποτήρι.*
- ▶ Αφαιρέστε το συρτάρι.
- ▶ Περιστρέψτε το δοχείο νερού προς τα αριστερά μέχρι να τερματίσει και τραβήξτε το έξω.
- ▷ Το νερό που στάζει συλλέγετε στη λεκάνη συλλογής νερού.
- ▶ Αδειάστε το νερό από τη λεκάνη συλλογής νερού.*
- ▶ Καθαρίστε τη λεκάνη συλλογής νερού με ένα πανί ή στο πλυντήριο πιάτων.*

9.2.2 Εισαγωγή του δοχείου νερού

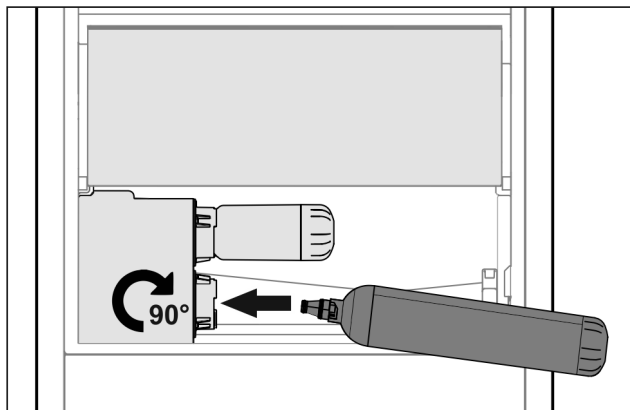


Fig. 159

- ▶ Αφαιρέστε το συρτάρι.
- ▶ Εισάγετε το δοχείο νερού και περιστρέψτε το περ. 90° δεξιόστροφα μέχρι να τερματίσει.
- ▶ Ελέγξτε, ότι το δοχείο νερού είναι στεγανό και δεν εξέρχεται νερό.
- ▶ Εισάγετε το συρτάρι.
- ▶ Ανοίξτε τη βρύση.
- ▶ Εξαέρωση συστήματος νερού. (βλέπε 4.2.1 Εξαέρωση συστήματος νερού) *

Στη θέση του φίλτρου νερού μπορεί να χρησιμοποιηθεί ένα πρόσθετο δοχείο νερού.*

Υπόδειξη

Μπορείτε να αποκτήσετε το δοχείο νερού σαν ανταλλακτικό.

9.2.3 Αφαίρεση / τοποθέτηση λεκάνης συλλογής νερού*

Η λεκάνη συλλογής νερού μπορεί να αφαιρεθεί για καθαρισμό.

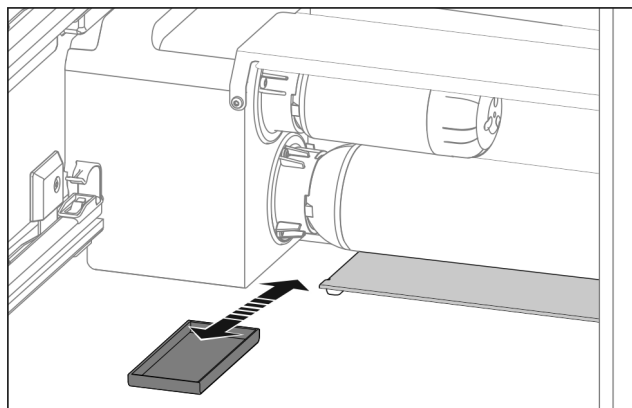


Fig. 160

- ▶ Τραβήξτε έξω προς τα εμπρός τη λεκάνη συλλογής νερού.

9.3 Φίλτρο νερού*

Το φίλτρο νερού βρίσκεται πίσω από το τελευταίο κάτω συρτάρι.

Κατακρατεί αποθέσεις από το νερό και μειώνει τη γεύση χλωρίου.

- ❑ Για λειτουργία στην καθορισμένη δυναμικότητα, αντικαθιστάτε το φίλτρο το αργότερο κάθε 6 μήνες ή σε περίπτωση σαφούς μείωσης του ρυθμού ροής.
- ❑ Το φίλτρο νερού περιέχει ενεργό άνθρακα και μπορεί να απορριφθεί με τα κανονικά οικιακά απορρίμματα.

Υπόδειξη

Μπορείτε να προμηθευτείτε το φίλτρο νερού από το κατάστημα Liebherr-Hausgeräte στη διεύθυνση home.liebherr.com/shop/de/deu/zubehor.html.

9.3.1 Αφαίρεση του φίλτρου νερού

- ▶ Αφαιρέστε το συρτάρι.
- ▶ Περιστρέψτε το φίλτρο νερού προς τα αριστερά μέχρι να τερματίσει και τραβήξτε το έξω.
- ▷ Το νερό που στάζει συλλέγετε στη λεκάνη συλλογής νερού.
- ▶ Καθαρίστε τη λεκάνη συλλογής νερού με ένα πανί ή στο πλυντήριο πιάτων.

9.3.2 Εισαγωγή του φίλτρου νερού

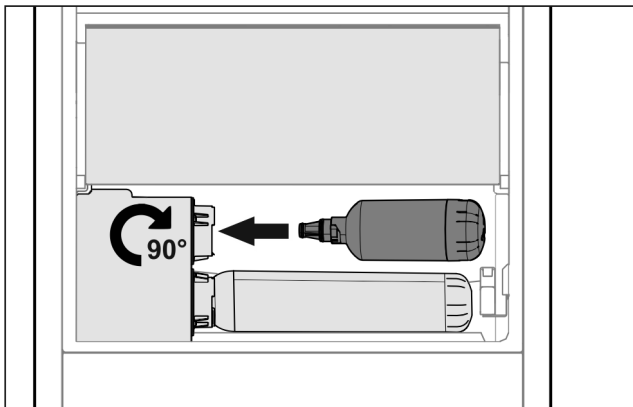


Fig. 161

- ▶ Αφαιρέστε το συρτάρι.
- ▶ Εισάγετε το φίλτρο νερού και περιστρέψτε το περ. 90° δεξιόστροφα μέχρι να τερματίσει.
- ▶ Ελέγξτε, ότι είναι στεγανό το φίλτρο και δεν εξέρχεται νερό.
- ▶ Εισάγετε το συρτάρι.



ΠΡΟΦΥΛΑΞΗ

Τα καινούργια φίλτρα νερού ενδέχεται να περιέχουν αιωρούμενα σωματίδια.

- ▶ Συλλέξτε και απορρίψτε 3 l νερό από το InfinitySpring.

▷ Τώρα το φίλτρο νερού είναι έτοιμο για χρήση.

9.4 Αποσυναρμολόγηση / συναρμολόγηση εκτεινόμενων συστημάτων

9.4.1 Υποδείξεις για την αποσυναρμολόγηση

Μπορείτε να αποσυναρμολογήσετε μερικά εκτεινόμενα συστήματα για καθαρισμό. Η συσκευή μπορεί να διαθέτει διαφορετικά εκτεινόμενα συστήματα.

Τα ακόλουθα εκτεινόμενα συστήματα είναι αποσυναρμολογούμενα ή όχι αποσυναρμολογούμενα:

Εκτεινόμενο σύστημα	αποσυναρμολογούμενο / όχι αποσυναρμολογούμενο
Πλήρες άνοιγμα*	όχι αποσυναρμολογούμενο*
Μερικό άνοιγμα, τμήμα συντήρησης*	όχι αποσυναρμολογούμενο*

9.5 Απόψυξη συσκευής



ΠΡΟΕΙΔΟΠΟΙΗΣΗ

Ακατάλληλη απόψυξη της συσκευής!

Τραυματισμοί και ζημιές.

- ▶ Για την επίσπευση της διαδικασίας απόψυξης, μην χρησιμοποιείτε άλλες μηχανικές διατάξεις ή άλλα μέσα από αυτά που προτείνονται από τον κατασκευαστή.
- ▶ Μην χρησιμοποιείτε ηλεκτρικές συσκευές θέρμανσης ή ατμοκαθαριστές, γυμνές φλόγες ή σπρέι απόψυξης.
- ▶ Μην απομακρύνετε τον πάγο με αιχμηρά αντικείμενα.

Η απόψυξη πραγματοποιείται αυτόματα. Το νερό της απόψυξης εξέρχεται από την οπή αποστράγγισης και εξατμίζεται.

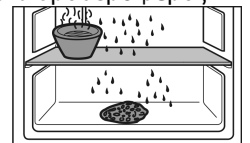
- ▶ Καθαρίζετε τακτικά την οπή αποστράγγισης. (βλέπε 9.7 Καθαρισμός της συσκευής)

9.6 Χειροκίνητη απόψυξη τμήματος κατάψυξης*

Μετά από μεγαλύτερης διάρκειας λειτουργία σχηματίζεται ένα λεπτό στρώμα πάχνης ή πάγου.

Οι ακόλουθοι παράγοντες επιταχύνουν τον σχηματισμό λεπτού πάγου ή πάγου:

- Συχνό άνοιγμα της συσκευής.
- Τοποθέτηση ζεστών τροφίμων.
- ▶ Απενεργοποιήστε τη συσκευή.
- ▶ Αποσυνδέστε το φις τροφοδοσίας από την πρίζα ή κατεβάστε την ασφάλεια.
- ▶ Τυλίξτε τα τρόφιμα για κατάψυξη σε χαρτί εφημερίδας ή κουβέρτες και διατηρήστε τα σε ένα δροσερό μέρος.



- ▶ Τοποθετήστε σε ένα ενδιάμεσο ράφι ένα δοχείο με καυτό νερό που δεν βράζει.
- ▷ Η απόψυξη επιταχύνεται.
- ▶ Αφήστε ανοιχτή την πόρτα του διαμερίσματος και της συσκευής κατά την απόψυξη.
- ▶ Αφαιρέστε τα αποκολλημένα κομμάτια πάγου.
- ▶ Αν χρειάζεται απορροφήστε το νερό της απόψυξης επανειλημμένα με σφουγγάρι ή πανί.
- ▶ Καθαρίστε τη συσκευή. (βλέπε 9.7 Καθαρισμός της συσκευής)

9.7 Καθαρισμός της συσκευής

9.7.1 Προετοιμασία



ΠΡΟΕΙΔΟΠΟΙΗΣΗ

Κίνδυνος ηλεκτροπληξίας!

- ▶ Αποσυνδέστε το φις του ψυγείου ή διακόψτετε την παροχή ρεύματος.



ΠΡΟΕΙΔΟΠΟΙΗΣΗ

Κίνδυνος πυρκαγιάς

▶ Μην προκαλείτε ζημιές στο κύκλωμα ψύξης.

▶ Αδειάστε τη συσκευή.

▶ Τραβήξτε το φιλ από την πρίζα.

-ή-

▶ Ενεργοποιήστε το CleaningMode. (βλέπε CleaningMode)

9.7.2 Καθαρισμός εσωτερικού

ΠΡΟΣΟΧΗ

Ακατάλληλος καθαρισμός!

Ζημιές στη συσκευή.

▶ Χρησιμοποιείτε αποκλειστικά μαλακά πανιά καθαρισμού και καθαριστικά γενικής χρήσης με ουδέτερο pH.

▶ Μην χρησιμοποιείτε σφουγγάρια με τραχιά επιφάνεια ή ατσαλόμαλλο.

▶ Μην χρησιμοποιείτε καθαριστικά που είναι αιχμηρά, τραχιά, περιέχουν άμμο, χλώριο ή οξέα.

▶ Πλαστικές επιφάνειες: Καθαρίστε με το χέρι με ένα μαλακό, καθαρό πανί, χλιαρό νερό και λίγο απορρυπαντικό πιάτων.

▶ Μεταλλικές επιφάνειες: Καθαρίστε με το χέρι με ένα μαλακό, καθαρό πανί, χλιαρό νερό και λίγο απορρυπαντικό πιάτων.

▶ Οπή αποστράγγισης: Απομακρύνετε τις επικαθίσεις με ένα λεπτό βοηθητικό μέσο, π.χ. μπατονέτα.

9.7.3 Καθαρισμός εξοπλισμού

ΠΡΟΣΟΧΗ

Ακατάλληλος καθαρισμός!

Ζημιές στη συσκευή.

▶ Χρησιμοποιείτε αποκλειστικά μαλακά πανιά καθαρισμού και καθαριστικά γενικής χρήσης με ουδέτερο pH.

▶ Μην χρησιμοποιείτε σφουγγάρια με τραχιά επιφάνεια ή ατσαλόμαλλο.

▶ Μην χρησιμοποιείτε καθαριστικά που είναι αιχμηρά, τραχιά, περιέχουν άμμο, χλώριο ή οξέα.

Καθαρισμός με ένα μαλακό, καθαρό πανί, χλιαρό νερό και λίγο απορρυπαντικό:

- VarioSafe

- Καπάκι Fruit & Vegetable-Safe

- Συρτάρι

- Μεταβλητή θήκη για μπουκάλια

- FlexSystem

Καθαρισμός με ένα υγρό πανί:

- Τηλεσκοπικές ράγες

Παρακαλούμε έχετε υπόψη σας: Το γράσο στις τροχιές κίνησης χρησιμεύει για λίπανση και δεν επιτρέπεται να απομακρυνθεί!

Καθαρισμός σε πλυντήριο πιάτων έως τους 60 °C:

- Θήκη πόρτας

- VarioBox

- Στήριγμα φιαλών

- Ράφι

- Χωριζόμενο ράφι

- Εξάρτημα συγκράτησης χωριζόμενου ραφιού

- Δοχείο νερού HydroBreeze και καπάκι του δοχείου νερού

- Λεκάνη συλλογής νερού*

- Αυγοθήκη

- Θήκη βουτύρου

▶ Αποσυναρμολόγηση εξοπλισμού: βλ. αντίστοιχο κεφάλαιο.

▶ Καθαρίστε τον εξοπλισμό.

9.7.4 Καθαρισμός του InfinitySpring *

Μπορείτε να καθαρίσετε τη μονάδα εξαγωγής του InfinitySpring και τον περιβάλλοντα χώρο, χωρίς να αποσυνδέσετε τη συσκευή από το δίκτυο ρεύματος.

Ο καθαρισμός πρέπει να πραγματοποιείται στις εξής περιπτώσεις:

Πρώτη θέση σε λειτουργία

Σε περίπτωση μη χρήσης για περισσότερες από 5 ημέρες.

▶ Πατήστε το κάτω πλήκτρο πίεσης του διανομέα.

▷ Η μονάδα εξαγωγής κινείται έξω.

▶ Καθαρίστε την έξοδο νερού και τον περίγυρο της με ένα μαλακό, καθαρό πανί, χλιαρό νερό και λίγο απορρυπαντικό.

▶ Αφήστε ελεύθερο το κάτω πλήκτρο πίεσης.

▶ Συλλέξτε και απορρίψτε 2 l νερό από το InfinitySpring.*

9.7.5 Καθαρισμός του HydroBreeze

Ο καθαρισμός πρέπει να πραγματοποιείται στις εξής περιπτώσεις:

Πρώτη θέση σε λειτουργία

Το HydroBreeze είναι απενεργοποιημένο περισσότερες από 48 ώρες.

Εκ νέου πλήρωση δοχείου νερού.

Εξασφαλίστε ότι πληρούνται οι ακόλουθες προϋποθέσεις:

Η μονάδα HydroBreeze έχει απενεργοποιηθεί (βλέπε HydroBreeze).

Έχετε αφαιρέσει το δοχείο νερού και το έχετε πλύνει στο πλυντήριο πιάτων.

▶ Σκουπίστε την εσοχή με ένα βρεγμένο πανί.

▶ Εισάγετε το δοχείο νερού.

▶ Ενεργοποιήστε το HydroBreeze.

9.7.6 Μετά τον καθαρισμό

▶ Σκουπίστε τη συσκευή και τον υπόλοιπο εξοπλισμό για να στεγνώσει.

▶ Συνδέστε τη συσκευή και ενεργοποιήστε την.

Όταν η θερμοκρασία φτάσει σε ικανοποιητική ψύξη:

▶ Τοποθετήστε μέσα τρόφιμα.

▶ Επαναλαμβάνετε τον καθαρισμό τακτικά.

10 Βοήθεια στον πελάτη

10.1 Τεχνικά χαρακτηριστικά

Εύρος θερμοκρασίας	
Συντήρηση	3 °C έως 9 °C
BioFresh	0 °C έως 3 °C

Μέγιστη ποσότητα κατάψυξης/24 h	
Διαμέρισμα κατάψυξης*	βλέπε πινακίδα τύπου στο «Ικανότητα κατάψυξης .../24 h» *

Μέγιστες διαστάσεις ταψιού	
Πλάτος	466 mm
Βάθος	386 mm
Ύψος	50 mm

Βοήθεια στον πελάτη

Φωτισμός	
Κατηγορία ενεργειακής απόδοσης ¹	Πηγή φωτισμού
Αυτό το προϊόν περιέχει μια ή περισσότερες πηγές φωτισμού κατηγορίας ενεργειακής απόδοσης G.	LED

¹ Η συσκευή ενδέχεται να περιέχει πηγές φωτισμού με διαφορετικές κατηγορίες ενεργειακής απόδοσης. Αναφέρεται η χαμηλότερη κατηγορία ενεργειακής απόδοσης.

Για συσκευές με σύνδεση WLAN:

Στοιχεία συχνοτήτων	
Ζώνη συχνοτήτων	2,4 GHz
Μέγιστη ακτινοβολούμενη ισχύς	< 100 mW
Σκοπός χρήσης του ραδιοεξοπλισμού	Σύνδεση στο τοπικό δίκτυο WLAN για επικοινωνία δεδομένων

10.2 Θόρυβοι λειτουργίας

Κατά τη διάρκεια της λειτουργίας της η συσκευή παράγει διάφορους θορύβους.

- Σε περίπτωση **μικρής απόδοσης ψύξης** η συσκευή λειτουργεί οικονομικά, αλλά για περισσότερο χρόνο. Η ένταση του ήχου είναι **μικρότερη**.
- Σε περίπτωση **ισχυρής απόδοσης ψύξης** τα τρόφιμα ψύχονται γρηγορότερα. Η ένταση του ήχου είναι **μεγαλύτερη**.

Παραδείγματα:

- ενεργοποιημένες λειτουργίες (βλέπε 7.2 Λειτουργίες συσκευής)
- ανεμιστήρας σε λειτουργία
- πρόσφατα τοποθετημένα τρόφιμα
- υψηλή θερμοκρασία περιβάλλοντος
- παρατεταμένα ανοιχτή πόρτα

Θόρυβος	Πιθανή αιτία	Τύπος θορύβου
Ήχος φυσαλίδων και κελαρύσματος	Ροή του ψυκτικού μέσου μέσα στο ψυκτικό κύκλωμα.	φυσιολογικός θόρυβος λειτουργίας
Συριγμός και σφύριγμα	ψεκασμός του ψυκτικού μέσου μέσα στο ψυκτικό κύκλωμα.	φυσιολογικός θόρυβος λειτουργίας
Βουητό	Η συσκευή ψύχεται. Η ένταση του ήχου εξαρτάται από την ψυκτική ισχύ.	φυσιολογικός θόρυβος λειτουργίας

Θόρυβος	Πιθανή αιτία	Τύπος θορύβου
Θόρυβοι αναρρόφησης	Η πόρτα με αποσβεστήρα κλεισίματος ανοίγει και κλείνει.	φυσιολογικός θόρυβος λειτουργίας
Βούισμα και θρόισμα	Ο ανεμιστήρας λειτουργεί.	φυσιολογικός θόρυβος κατά τη λειτουργία
Θόρυβος κλικ	Ενεργοποιούνται και απενεργοποιούνται εξαρτήματα.	φυσιολογικός θόρυβος μεταγωγής
Κροτάλισμα ή μουρμουρητό	Βαλβίδες ή κλαπέτα σε ενεργή κατάσταση.	φυσιολογικός θόρυβος μεταγωγής

Θόρυβος	Πιθανή αιτία	Τύπος θορύβου	Διορθωτική ενέργεια
Κραδασμοί	Ακατάλληλος εντοιχισμός	Θόρυβος λόγω σφάλματος	Ελέγξτε τον εντοιχισμό. Ευθυγραμμίστε τη συσκευή.
Κροτάλισμα	Εξοπλισμός, Αντικείμενα στον εσωτερικό της συσκευής	Θόρυβος λόγω σφάλματος	Στερεώστε τα μέρη του εξοπλισμού. Αφήστε απόσταση ανάμεσα στα αντικείμενα.

10.3 Τεχνική βλάβη

Η συσκευή είναι σχεδιασμένη και κατασκευασμένη ειδικά για να είναι δεδομένη η ασφάλεια λειτουργίας και η μεγάλη διάρκεια ζωής. Αν παρόλα αυτά, παρουσιαστεί κάποια βλάβη κατά τη λειτουργία, παρακαλούμε ελέγξτε εάν αυτό οφείλεται σε σφάλμα χειρισμού. Στην περίπτωση αυτή, τα έξοδα αποκατάστασης θα βαρύνουν εσάς, ακόμη και κατά την περίοδο ισχύος της εγγύησης.

Τις ακόλουθες βλάβες μπορείτε να τις αποκαταστήσετε μόνοι σας.

10.3.1 Λειτουργία συσκευής

Σφάλμα	Αιτία	Αντιμετώπιση
Η συσκευή δεν λειτουργεί.	→ Η συσκευή δεν είναι ενεργοποιημένη.	▶ Ενεργοποιήστε τη συσκευή.
	→ Το φινιρτρόφοδοσίας δεν είναι τοποθετημένο σωστά στην πρίζα.	▶ Έλεγχος φινιρ.
	→ εάν η ασφάλεια της πρίζας δεν είναι εντάξει.	▶ Έλεγχος ασφάλειας.
	→ Διακοπή ρεύματος.	▶ Διατήρηση της συσκευής κλειστή.

Σφάλμα	Αιτία	Αντιμετώπιση
		<ul style="list-style-type: none"> ▶ Προστασία τροφίμων: Τοποθετήστε παγοκύστες πάνω στα τρόφιμα ή χρησιμοποιήστε κάποιον καταψύκτη σε άλλον χώρο, σε περίπτωση που η διακοπή ρεύματος είναι παρατεταμένη. ▶ Μην καταψύχετε ξανά τα τρόφιμα που έχετε ξεπαγώσει.
	→ Το φινς της συσκευής δεν είναι καλά τοποθετημένο στη συσκευή.	▶ Ελέγξτε το φινς της συσκευής.
Η θερμοκρασία δεν είναι αρκετά χαμηλή.	→ Η πόρτα της συσκευής δεν έχει κλείσει σωστά.	▶ Κλείστε την πόρτα της συσκευής.
	→ Ο αερισμός και ο εξαερισμός δεν επαρκούν.	▶ Ελευθερώστε τη σχάρα αερισμού και καθαρίστε τη.
	→ Η θερμοκρασία περιβάλλοντος είναι πολύ υψηλή.	▶ Επίλυση προβλήματος: (βλέπε 1.5 Πεδίο χρήσης της συσκευής)
	→ Ανοίγεται τη συσκευή πολύ συχνά ή την αφήσατε για πολλή ώρα ανοιχτή.	▶ Περιμένετε, μήπως η απαιτούμενη θερμοκρασία ρυθμιστεί ξανά αυτόματα. Εάν όχι, απευθυνθείτε στο σέρβις. (βλέπε 10.4 Σέρβις) .
	→ Η θερμοκρασία έχει ρυθμιστεί λάθος.	▶ Ρυθμίστε χαμηλότερα τη θερμοκρασία και ελέγξτε τη μετά από 24 ώρες.
	→ Η συσκευή βρίσκεται πολύ κοντά σε μια πηγή θερμότητας (κουζίνα, καλοριφέρ κτλ.).	▶ Αλλάξτε τη θέση της συσκευής ή της πηγής θερμότητας.
	→ Η συσκευή δεν τοποθετήθηκε σωστά στην εσοχή.	▶ Ελέγξτε, εάν τοποθετήθηκε σωστά η συσκευή και εάν κλείνει σωστά η πόρτα.
Το λάστιχο της πόρτας έχει υποστεί ζημιά ή πρέπει να αντικατασταθεί για άλλους λόγους.	→ Η τσιμούχα της πόρτας μπορεί να αντικατασταθεί. Μπορεί να αντικατασταθεί χωρίς άλλο βοηθητικό εργαλείο.	▶ Απευθυνθείτε στο σέρβις. (βλέπε 10.4 Σέρβις)
Η συσκευή έχει παγώσει ή σχηματίζεται συμπύκνωμα νερού.	→ Το λάστιχο της πόρτας ενδέχεται να έχει βγει από την εγκοπή.	▶ Ελέγξτε τη σωστή εφαρμογή του λάστιχου της πόρτας στην εγκοπή.

10.3.2 Εξοπλισμός


Σφάλμα	Αιτία	Αντιμετώπιση
Το InfinitySpring δεν λειτουργεί.*	→ Υπάρχει αέρας στο σύστημα νερού.	▶ Κάντε εξαέρωση στο σύστημα νερού (βλέπε οδηγίες συναρμολόγησης, σύνδεση νερού).
	→ Η σύνδεση νερού δεν είναι ανοιχτή.	▶ Ανοίξτε τη σύνδεση νερού.*
Η ροή του νερού στο InfinitySpring είναι ανομοιόμορφη.*	→ Το Perlator είναι λερωμένο.	▶ Αντικαταστήστε το Perlator. Απευθυνθείτε στο σέρβις. (βλέπε 10.4 Σέρβις)
Η λειτουργία HydroBreeze δεν παρέχει υγρασία στα τρόφιμα.	→ Το HydroBreeze δεν είναι ενεργοποιημένο.	▶ Ενεργοποιήστε το HydroBreeze.
	→ Δεν υπάρχει επαρκής ποσότητα νερού στο δοχείο νερού.	▶ Γεμίστε το δοχείο νερού.
	→ Ρύπανση μπροστά από τον συμπυκνωτή.	▶ Καθαρίστε το HydroBreeze.

Βοήθεια στον πελάτη

Σφάλμα	Αιτία	Αντιμετώπιση
	→ Το δοχείο νερού δεν είναι σωστά ασφαλισμένο στην προβλεπόμενη κοιλότητα.	▶ Ασφαλίστε σωστά το δοχείο νερού.
	→ Το καπάκι της φρουτολεκάνης Fruit & Vegetable-Safe είναι στη ρύθμιση «χαμηλή ατμοσφαιρική υγρασία».	▶ Ρυθμίστε το καπάκι της φρουτολεκάνης Fruit & Vegetable-Safe στο «υψηλή ατμοσφαιρική υγρασία».
Ο εσωτερικός φωτισμός δεν ανάβει.	→ Η συσκευή δεν είναι ενεργοποιημένη.	▶ Ενεργοποιήστε τη συσκευή.
	→ Η πόρτα παρέμεινε ανοιχτή για περισσότερο από 15 λεπτά.	▶ Με ανοιχτή την πόρτα, ο εσωτερικός φωτισμός σβήνει αυτόματα μετά από περ. 15 λεπτά.
	→ Το LED φωτισμού έχει καεί ή έχει υποστεί ζημιά το κάλυμμα.	▶ Απευθυνθείτε στο σέρβις. (βλέπε 10.4 Σέρβις)
Το τμήμα κατάψυξης δεν κλείνει.*	→ Η διάταξη κλειδώματος είναι ασφαλισμένη με την πόρτα ανοιχτή.	▶ Χειριστείτε ξανά τη λαβή.

Auto Door

Συχνές ερωτήσεις AutoDoor

Σφάλμα	Αιτία	Αντιμετώπιση
Η πόρτα ανοίγει με διαφορετική ταχύτητα.	→ Η ταχύτητα της πόρτας εξαρτάται από το φορτίο της πόρτας.	▶ Δεν απαιτείται ενέργεια.
Το μοτέρ σταματάει και η πόρτα δεν κλείνει.	→ Στην περιοχή της πόρτας υπάρχουν εμπόδια.	▶ Απομακρύνετε τα εμπόδια. ▶ Εισάγετε τελείως τα συρτάρια. ▶ Περιμένετε λίγο. ▶ Κινήστε με το χέρι την πόρτα.
	→ Ο μηχανισμός είναι μπλοκαρισμένος.	▶ Αποφυγή ζημιάς στον μεντεσέ: Μην κουνάτε την πόρτα κόντρα στο μοτέρ. ▶ Επικοινωνήστε με το σέρβις. (βλέπε 10.4.1 Επικοινωνία με το σέρβις)
	→ Το μοτέρ έχει υπερθερμανθεί.	▶ Αφήστε το μοτέρ να κρυώσει. ▶ Περιμένετε λίγο. ▶ Κινήστε με το χέρι την πόρτα.
Η γωνία ανοίγματος πόρτας δεν αποθηκεύεται.	→ Έχετε επιλέξει πολύ μικρή γωνία ανοίγματος πόρτας.	▶ Ρυθμίστε ξανά τη γωνία ανοίγματος πόρτας: Επιλέξτε μια γωνία ανοίγματος πόρτας τουλάχιστον 70°. Η Liebherr προτείνει τουλάχιστον 90°, για να μπορείτε να τραβάτε απρόσκοπτα έξω τα συρτάρια. (βλέπε AutoDoor)
Η πόρτα δεν αντιδρά στο σήμα κρούσης.	→ Το χτύπημα είναι πολύ αδύναμο.	▶ Αυξήστε την ευαισθησία του αισθητήρα κρούσης. Ο αισθητήρας κρούσης βρίσκεται στην πλευρά των μεντεσέδων στη στενή πλευρά της πόρτας. (βλέπε οδηγίες τοποθέτησης)
	→ Η λειτουργία κρούσης δεν είναι ενεργοποιημένη.	▶ Ενεργοποιήστε τη λειτουργία AutoDoor. (βλέπε AutoDoor)
Η πόρτα δεν κλείνει με φωνητική εντολή.	→ Ο φωνητικός βοηθός δεν είναι ρυθμισμένος.	▶ Ρυθμίστε τον φωνητικό βοηθό. (βλέπε AutoDoor)
	→ Περισσότερες πληροφορίες και οδηγούς θα βρείτε στη διεύθυνση:	▶ home.liebherr.com/faq-autodoor

10.4 Σέρβις

Ελέγξτε πρώτα, εάν μπορείτε να αποκαταστήσετε μόνοι σας τη βλάβη (βλέπε 10 Βοήθεια στον πελάτη) . Εάν αυτό δεν είναι δυνατό, απευθυνθείτε στο σέρβις.

Θα βρείτε τη διεύθυνση στο συνημμένο φυλλάδιο «Liebherr-Service» ή στη διεύθυνση home.liebherr.com/service.



ΠΡΟΕΙΔΟΠΟΙΗΣΗ

Ακατάλληλη επισκευή!
Τραυματισμοί.

- ▶ Κάθε επισκευή ή επέμβαση στη συσκευή και στο καλώδιο παροχής ρεύματος, η οποία δεν αναφέρεται ρητά (βλέπε 9 Συντήρηση) , πρέπει να εκτελείται μόνο από το τμήμα εξυπηρέτησης πελατών.
- ▶ Αναθέστε την αντικατάσταση του καλωδίου τροφοδοσίας που έχει υποστεί ζημιά μόνο στον κατασκευαστή ή στο σέρβις του ή σε πρόσωπο με αντίστοιχα προσόντα.
- ▶ Σε συσκευές με πρίζα για συσκευές στις οποίες δεν αναπτύσσονται υψηλές θερμοκρασίες επιτρέπεται η αντικατάσταση από τον πελάτη.

10.4.1 Επικοινωνία με το σέρβις

Βεβαιωθείτε ότι έχετε τις εξής πληροφορίες για τη συσκευή:

- Ονομασία συσκευής (μοντέλο (Model) και αριθμοδείκτης (Index))
- Αρ. σέρβις (Service)
- Αρ. σειράς (S-Nr.)
- ▶ Ανοίξτε τις πληροφορίες συσκευής μέσω της οθόνης. (βλέπε Πληροφορίες συσκευής)
- ή-
- ▶ Βρείτε τις πληροφορίες συσκευής στην πινακίδα τύπου. (βλέπε 10.5 Πινακίδα τύπου)
- ▶ Σημειώστε τις πληροφορίες της συσκευής.
- ▶ Ενημερώστε το σέρβις: Αναφέρετε τα προβλήματα και τις πληροφορίες της συσκευής.
- ▷ Έτσι θα είναι δυνατή η γρήγορη και ακριβής εξυπηρέτηση.
- ▶ Ακολουθήστε τις υπόλοιπες οδηγίες του σέρβις.

10.5 Πινακίδα τύπου

Η πινακίδα τύπου βρίσκεται πίσω από τα συρτάρια στην εσωτερική πλευρά της συσκευής.

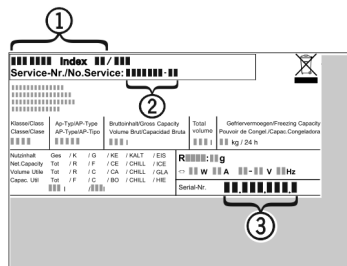


Fig. 162

- (1) Ονομασία συσκευής (3) Αρ. σειράς
(2) Αρ. σέρβις

- ▶ Διαβάστε τις πληροφορίες από την πινακίδα τύπου.

11 Για να θέσετε τη συσκευή εκτός λειτουργίας

- ▶ Αδειάστε τη συσκευή.

- ▶ Απενεργοποιήστε το HydroBreeze. (βλέπε Απενεργοποίηση HydroBreeze)
- ▶ Απενεργοποιήστε τη συσκευή. (βλέπε Απενεργοποίηση και ενεργοποίηση συσκευής)
- ▶ Αποσυνδέστε το φινις τροφοδοσίας από την πρίζα.
- ▶ Εάν χρειάζεται, αποσυνδέστε την υποδοχή τροφοδοσίας: Τραβήξτε την υποδοχή τροφοδοσίας από το φινις συσκευών και μετακινήστε την ταυτόχρονα προς τα αριστερά και δεξιά.
- ▶ Καθαρίστε τη συσκευή. (βλέπε 9.7 Καθαρισμός της συσκευής)
- ▶ Αφήστε την πόρτα ανοιχτή, για να μην δημιουργηθούν δυσάρεστες οσμές.

12 Απόρριψη

12.1 Προετοιμασία συσκευής για απόρριψη



Η Liebherr χρησιμοποιεί μπαταρίες σε κάποιες συσκευές. Στην ΕΕ, ο νομοθέτης έχει υποχρεώσει για λόγους προστασίας του περιβάλλοντος τον τελικό καταναλωτή να αφαιρεί αυτές τις μπαταρίες πριν από την απόρριψη των παλαιών συσκευών. Εάν η συσκευή σας περιέχει μπαταρίες, υπάρχει στη συσκευή μια σχετική υπόδειξη.

Λάμπες

Εάν μπορείτε να αφαιρέσετε μόνοι σας και χωρίς να τις καταστρέψετε τις λάμπες, αφαιρέστε τις επίσης πριν από την απόρριψη.

- ▶ Θέστε τη συσκευή εκτός λειτουργίας.
- ▶ Συσκευή με μπαταρίες: Αφαιρέστε τις μπαταρίες. Περιγραφή βλέπε κεφάλαιο **Συντήρηση**.
- ▶ Εφόσον είναι εφικτό: Αφαιρέστε τις λάμπες χωρίς να τις καταστρέψετε.

12.2 Απόρριψη συσκευής με τρόπο φιλικό προς το περιβάλλον



Η συσκευή αυτή περιέχει ακόμη αξιοποιήσιμα υλικά και πρέπει να παραδίδεται σε ένα σύστημα συλλογής διαφορετικό από τα μη διαχωρισμένα οικιακά απορρίμματα.



Απορρίψτε τις μπαταρίες ξεχωριστά από την παλιά συσκευή. Για τον σκοπό αυτό μπορείτε να επιστρέψετε δωρεάν τις μπαταρίες στο εμπόριο καθώς και σε επιχειρήσεις ανακύκλωσης και ανακυκλώσιμων υλικών.

Λάμπες

Απορρίψτε τις λάμπες που αφαιρέσατε μέσω των εκάστοτε συστημάτων συλλογής.

Για τη Γερμανία:

Μπορείτε να απορρίψετε δωρεάν τη συσκευή στις τοπικές επιχειρήσεις ανακύκλωσης / ανακυκλώσιμων μέσω των κάδων συλλογής της κατηγορίας 1. Σε περίπτωση αγοράς μιας νέας συσκευής ψύξης / κατάψυξης και επιφάνεια πωλήσεων > 400 m², ο έμπορος παραλαμβάνει επίσης δωρεάν την παλιά συσκευή.



ΠΡΟΕΙΔΟΠΟΙΗΣΗ

Εξερχόμενο ψυκτικό και λάδι!

Πυρκαγιά. Το περιεχόμενο ψυκτικό είναι φιλικό προς το περιβάλλον, αλλά εύφλεκτο. Το περιεχόμενο λάδι είναι επίσης εύφλεκτο. Το ψυκτικό και το λάδι που έχει διαφύγει ενδέχεται να αναφλεγεί σε ανάλογα υψηλή συγκέντρωση και σε επαφή με μια εξωτερική πηγή θερμότητας.

- ▶ Μην προκαλείτε ζημιές στις σωληνώσεις του κυκλώματος ψυκτικού και του συμπιεστή.
- ▶ Προσέξτε τις υποδείξεις για τη μεταφορά της συσκευής.
- ▶ Μεταφέρετε τη συσκευή χωρίς να προκληθούν ζημιές.
- ▶ Απορρίψτε τις μπαταρίες, τις λάμπες και τη συσκευή σύμφωνα με τις προαναφερόμενες οδηγίες.



home.liebherr.com/fridge-manuals

EL Εντοιχιζόμενο ψυγείο με BioFresh

Ημερομηνία έκδοσης: 20240618

Ευρετήριο αρ. **7088408-0**
είδους: **0**

Liebherr-Hausgeräte GmbH
Memminger Straße 77-79
88416 Ochsenhausen
Deutschland