

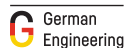
# CUe 2331

Doppia Porta SmartFrost



# CUE 2331

Doppia Porta SmartFrost



Smart Frost

Vario Space

← 55 →



Classe di efficienza energetica	<b>E</b> <sup>1</sup>
Consumo in (365 giorni/24h)	<b>193 / 0,528 kWh<sup>1</sup></b>
Volume totale	<b>210 l<sup>2</sup></b>
Volume	Vano frigorifero: <b>156,5 l</b> / Vano congelatore: <b>54 l</b>
Rumorosità (potenza sonora)	<b>38 dB(A)</b>
Classe climatica	<b>SN-ST (+10 °C a +38 °C)</b>
Porte / Fianchi	<b>Bianco / Bianco</b>
Dimensioni esterne in cm (A / L / P)	<b>137,2 / 55 / 63<sup>3</sup></b>
<b>Controllo</b>	
Tipo di comando	Comando elettromeccanico nel vano interno, controllo con manopola
Funzione CoolPlus	si
<b>Frigorifero</b>	
Controporta	Mensole della controporta in plastica, Portauova
Illuminazione	Illuminazione LED
Cassetti per frutta e verdura	2 cassetti per frutta e verdura
<b>Congelatore</b>	
Definizione stelle	<b>****</b>
Numero cassetti	2 cassetti, VarioSpace
Cap. di congelamento nelle 24 ore	3 kg
Tempo di cons. in caso di black-out	14 ore
Contenitore per i cubetti di ghiaccio	1
<b>Dotazioni di serie</b>	
Battuta della porta	Incernieratura delle porte reversibile
EAN-Nr.	4016803145530

## Accessori

988245900	Burriera
988267100	FlexCube
988180000	Mensola portabottiglie
988246600	Piano per tre bottiglie
988117400	Contenitore per cubetti di ghiaccio con coperchio
988103600	Accumulatore di freddo
990187100	Pinza per ghiaccio
988117200	Contenitori portauova variabili

La panoramica rappresenta un estratto degli accessori più importanti. Tutti gli altri accessori dell'apparecchio e ulteriori informazioni sono disponibili su [home.liebherr.com](http://home.liebherr.com).

<sup>1</sup> Il consumo energetico indicato è raggiunto utilizzando il distanziatore murale fornito con l'apparecchiatura. Il mancato uso del distanziatore murale non compromette il funzionamento dell'apparecchiatura. Il distanziatore murale aumenta la profondità dell'apparecchiatura di 3,5 cm rispetto a quanto indicato.

<sup>2</sup> In conformità al regolamento UE 2019/2016, rappresentiamo il volume totale come numero intero (arrotondato) e il volume dello scomparto del congelatore e per gli alimenti freschi con una cifra dopo la virgola.

## Caratteristiche



**SmartFrost**

Rispetto ad altri congelatori statici, la tecnologia SmartFrost Liebherr congela gli alimenti più velocemente e riduce sensibilmente la formazione di ghiaccio, rendendo più semplice e veloce lo sbrinamento. Il vano congelatore, grazie al sistema VarioSpace, offre una maggiore capacità ed è più flessibile: possono essere congelati alimenti voluminosi.



**FrostSafe**

Nel FrostSafe i cassetti particolarmente alti ed estraibili sono chiusi ovunque. In questo modo, quando si apre l'apparecchio, il freddo non può fuoriuscire molto rapidamente. La parte frontale dei cassetti è trasparente e ciò garantisce una vista ottimale sui cibi.



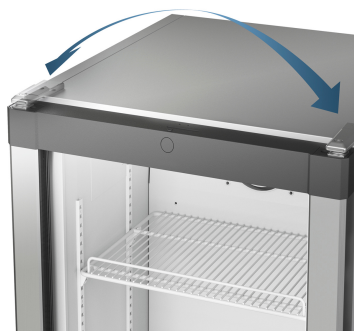
**VarioSpace**

Nei congelatori NoFrost e SmartFrost i cassetti e i sottostanti piani intermedi in vetro possono essere facilmente estratti. Nasce in questo modo VarioSpace, il pratico sistema per la creazione di un extra spazio utile affinché anche i prodotti più grandi possano trovare rapidamente spazio.



**Cassetti trasparenti per frutta e verdura**

I cassetti trasparenti per frutta e verdura offrono molto spazio per poter conservare tali prodotti in modo visibile. Inoltre sono facili da pulire.

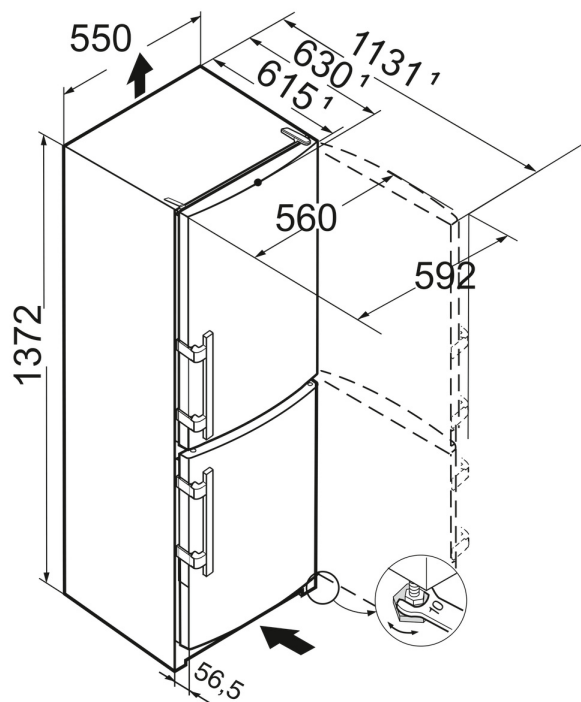


**Incernieratura porta reversibile**

Gli apparecchi sono dotati dal costruttore di incernieratura della porta a destra. Avendo la possibilità di sostituire l'incernieratura della porta, l'apparecchio può essere sempre utilizzato in modo ideale nel settore in cui è collocato.

## Disegno tecnico

---



I prodotti e i loro dettagli sono presentati a scopo pubblicitario. Sebbene sia stato fatto ogni sforzo per garantire l'accuratezza di tutti i dati e le informazioni contenute in questo volantino, Liebherr si riserva il diritto di apportare modifiche senza preavviso. Quando le dimensioni, le specifiche e le prestazioni effettive dell'apparecchio sono di fondamentale importanza, si consiglia di controllare le istruzioni di installazione che accompagnano l'apparecchio in questione. Liebherr non è responsabile per eventuali danni. (29.11.2024)

