

XRCsd 5255

Kombinácia Side-by-Side

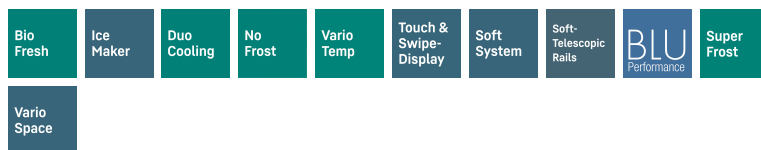
Prime



SBNsdd 526i

Kombinácia chladničky a mrazičky s BioFresh a NoFrost

Prime



← 60 →



Príslušenstvo

988242901	Filter z aktívneho uhlia FreshAir
988245900	Dóza na maslo
988267100	FlexCube
988098000	Vodný filter
988264600	Polička na fľaše
988246600	3-dielny priečinok na odkladanie fliaš
603004101	Trojmetrová hadica pre IceMaker
988264800	FlexSystem

Energetická trieda	D ^A _E
Spotreba energie za rok/24 hod	171 / 0,468 kWh¹
Celkový objem	313 l²
Objem	Časť BioFresh: 180,7 l / Mraziaca časť: 133 l
Hlučnosť	34 dB(A)
Klimatická trieda	SN-T (+10 °C do +43 °C)
Dvere / bočné steny	SmartSteel / Strieborná
Vonkajšie rozmery v cm (V×Š×H)	185,5 / 59,7 / 67,5³
Ovládacie prvky	
Typ ovládání	2,4" farebný TFT displej za dverami, Touch- & Swipe Digitálny ukazovateľ teploty pre BioFresh a mraziacu časť
Rozhranie	Vrátane SmartDeviceBox
Alarm dverí akustický	vizuálny a akustický
Výstražný signál v prípade poruchy	vizuálny a akustický
Chladiaca časť	
Konvekčné chladenie	PowerCooling s FreshAir filtrom s aktívnym uhlím
vnútorná strana dverí	Premium GlassLine skladovacie police s posuvným fixátorom fliaš, VarioBoxy odnímateľné
Polička na fľaše	Integrovaný odkladací priestor na fľaše
Vnútorné osvetlenie	LED spotné osvetlenie LED osvetlenie BioFresh zóny
Priečinky BioFresh	2 BioFresh boxy so SoftTelescopic, 2 Fruit & Vegetable-Safes
Mraziaca časť	
Hviezdičkové označenie	****
Vnútorné osvetlenie	LED osvetlenie
Počet zásuviek	Celkom 4 rôzne objemných boxov, VarioSpace
IceMaker	pevná prípojka vody 3/4"
Kapacita ľadových kociek za 24 hod	1,2 kg
Ľadové kocky v zásobe	5,4 kg
Zmrazovacia kapacita za 24 hodín	10 kg
Skladovacia doba pri výpadku prúdu	20 h
Výhody vybavenia	
Koncepcia Side-by-Side	Ohrev bočných stien vpravo, vhodné na kombináciu s ostatnými chladiacimi, mraziacimi zariadeniami a/alebo chladičkami na víno
Dorazy dverí	vľavo, reverzibilný
Vymeniteľné tesnenie dverí	áno
Č. EAN	4016803129592

Funkcie



Priečinko na ovocie a zeleninu

Chrumkavý šalát alebo jahody: Najcitlivejšie potraviny si zaslúžia špeciálne miesto, aby zostali dlhšie čerstvé: priečinky BioFresh. V „BioFresh s priečinkom na ovocie a zeleninu“ panuje teplota blízko 0 °C. V kombinácii s vlhkosťou vzduchu, ktorá v ňom nepretržite panuje vďaka hermetickému uzavretiu, sa nebalené ovocie a zelenina cítia obzvlášť dobre. Nemusíte nič nastavovať.



DrySafe

Chcete, aby jemný teľací steak alebo čerstvé mlieko zostali čo najdlhšie čerstvé? Priečinky BioFresh sa o to postarajú: V „DrySafe“ panuje teplota blízko 0 °C – ideálne skladovacie podmienky aj pre najcitlivejšie potraviny. A to najlepšie: Všetko je z výroby dokonale nastavené na okamžité použitie – pre dlhšiu čerstvosť.



IceMaker s pevnou prípojkou vody

Ostali nejaké kocky ľadu? Vďaka IceMakeru sa to nikdy nebudete musieť pýtať. S IceMakerom s pevnou prípojkou vody budete napojení priamo na vodovodný kohútik. Funkcia MaxIce Dokáže vyrobiť až 1,5 kg kociek ľadu denne. Vďaka variabilnému oddelovaču ľadového priečinka si budete môcť vybrať množstvo kociek ľadu, ktoré by ste chceli skladovať; jednoducho a podľa želania.



DuoCooling

DuoCooling vďaka dvom úplne oddeleným chladiacim okruhom zaručuje, že medzi chladiacou a mraziacou časťou nedochádza k prúdeniu vzduchu. Potraviny nevyschnú a tiež nedochádza k prenosu pachov. A to znamená: Menej vyhadzovania, menej nakupovania, ale väčšia úspora a pohoda.



NoFrost

Keď otvoríte svoj mraziaci priečnik, chcete vidieť zmrazené potraviny – ale určite žiadny ľad a námrazu. NoFrost chráni mraziaci priestor pred neželanou tvorbou námrazy, ktorá spotrebúva veľa energie a občas je drahá. NoFrost znamená: Už žiadne namáhavé a časovo náročné odmrazovanie mraziaceho priečinka, viac času na iné vec – a úspora peňazí.



Integrovaný SmartDeviceBox

Vaša chladnička Liebherr je síce umiestnená v kuchyni – ale keď chcete, dostane sa tiež kedykoľvek na internet: Integrované zariadenie SmartDeviceBox otvára bránu ku všetkým výhodám Smart Home. Stačí ho strčiť do zásuvky, zapnúť a pripojiť k sieti prostredníctvom WLAN vašej chladničky Liebherr.

SRsdc 525i

Voľne stojaca chladnička s EasyFresh

◊ Prime



← 60 →



Energetická trieda	
Spotreba energie za rok/24 hod	79 / 0,216 kWh ¹
Celkový objem	401 l ²
Hlučnosť	35 dB(A)
Klimatická trieda	SN-T (+10 °C do +43 °C)
Dvere / bočné steny	SmartSteel / Strieborná
Vonkajšie rozmery v cm (V×Š×H)	185,5 / 59,7 / 67,5 ³
Ovládacie prvky	
Typ ovládání	2,4" farebný TFT displej za dverami, Touch- & Swipe Digitálny ukazovateľ teploty
Rozhranie	Vrátane SmartDeviceBox
Alarm dverí akustický	vizuálny a akustický
Chladiaca časť	
Konvekčné chladenie	PowerCooling s FreshAir filtrom s aktívnym uhlím
vnútorná strana dverí	Premium GlassLine skladovacie police s posuvným fixátorom fľaš, VarioBoxy odnímateľné, variabilný zásobník na vajcia, nádoza na maslo
VarioSafe	áno
Polička na fľaše	Polička na láhve
Vnútorné osvetlenie	Obojstranný LED svetelný panel
Misky na ovocie/zeleninu	1 EasyFresh-Safe na teleskopických výsuvoch
Výhody vybavenia	
Koncepcia Side-by-Side	Ohrev bočných stien vľavo, vhodné na kombináciu s ostatnými chladiacimi, mraziacimi zariadeniami a/alebo chladničkami na vino
Dorazy dverí	vpravo, reverzibilný
Vymeniteľné tesnenie dverí	áno
Č. EAN	4016803123453

Príslušenstvo

988242901	Filter z aktívneho uhlia FreshAir
988245900	Dóza na maslo
988264401	VarioSafe
903117000	VarioBoxy
988267100	FlexCube
988264600	Polička na fľaše
988246600	3-dielny priečinok na odkladanie fliaš
988264800	FlexSystem

Prehľad predstavuje výňatok najdôležitejšieho príslušenstva.
Všetko ostatné príslušenstvo spotrebiča, ako aj ďalšie informácie nájdete na home.liebherr.com

¹ Na dosiahnutie deklarovanej spotreby energie je potrebné používať priložené dištančné prvky. Tým sa zväčší hĺbka zabudovania o približne 1,5 cm. Bez použitia týchto dištančných prvkov je spotrebič plne funkčný, má ale nepatne vyššiu spotrebu energie.

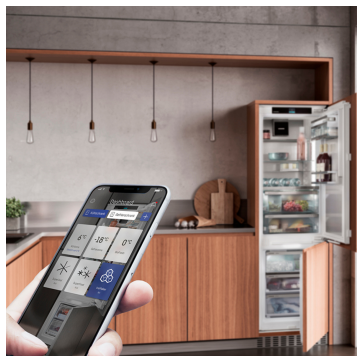
² Podľa nariadenia EÚ 2019/2016 zobrazujeme celkový objem ako celé číslo (zaokrúhlené) a objem mraziacich oddelení a oddelení na udržiavanie čerstvosti s jedným desiatinným miestom po čiarku.

Funkcie



EasyFresh

Garantom maximálnej čerstvosti vo vašej domácnosti je náš priečinok EasyFresh. Nezáleží, či máte nebalené ovocie, zeleninu alebo šťavy: tu optimálne uskladníte všetko. Prostredníctvom potravín sa vďaka hermetickému uzavretiu zvýši vlhkosť vzduchu v priečinku. Takto zostanú potraviny dlho čerstvé.



Integrovaný SmartDeviceBox

Vaša chladnička Liebherr je síce umiestnená v kuchyni – ale keď chcete, dostane sa tiež kedykoľvek na internet: Integrované zariadenie SmartDeviceBox otvára bránu ku všetkým výhodám Smart Home. Stačí ho strčiť do zásuvky, zapnúť a pripojiť k sieti prostredníctvom WLAN vašej chladničky Liebherr.



SmartSteel

Puristický dizajn spotrebiča sa vďaka povrchu SmartSteel dokonale hodí do každej kuchyne. Horizontálne brúsenie vyzdvihuje nehrdzavejúcu ocel' a dodáva jej hodvábný lesk a príjemný pocit na dotyk. Špeciálna povrchová úprava minimalizuje tvorbu odtlačkov prstov a zvyšuje odolnosť povrchu voči škrabancom. Vysokokvalitný exteriér vôbec nič neprevyšuje.



LightTower

Tešte sa z optimálneho dimenzovaného vnútorného priestoru: Svetelné stĺpiky LightTower ukazujú potraviny v najlepšom svetle a sú umiestnené tak, že naplnená chladnička je vždy osvetlená na veľkej ploche. Vzhľadom na to, že stĺpiky LightTower sú integrované do povrchu bočných stien, navyše zostane dostatok miesta na potraviny.



Displej Touch & Swipe

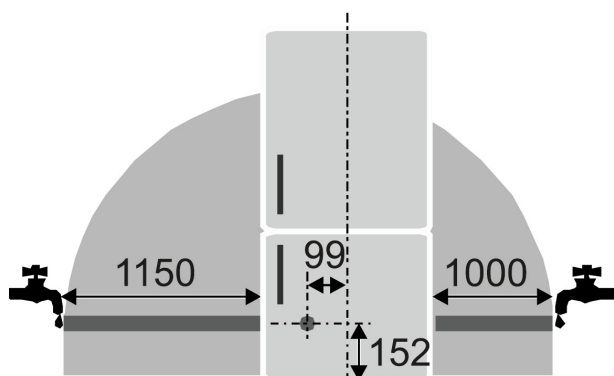
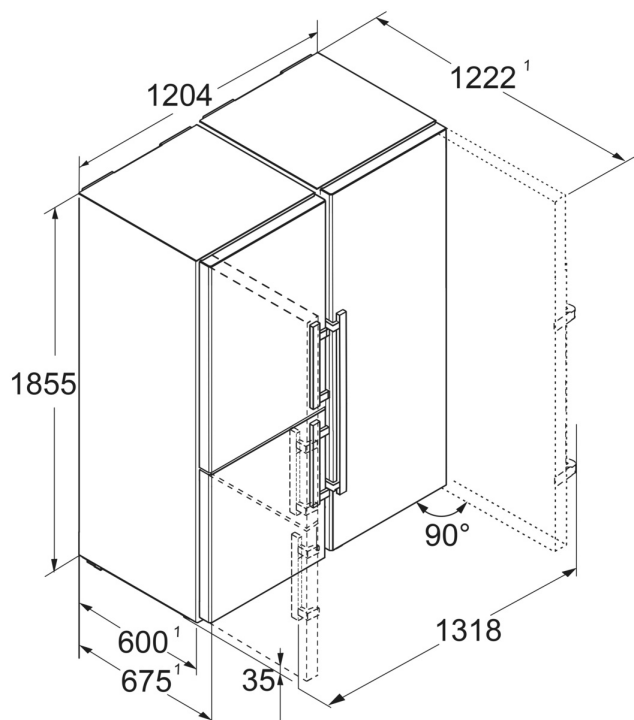
Vaša chladnička Liebherr Vás počúvne na dotyk prsta: Vďaka displeju Touch & Swipe je ovládanie vašej chladničky intuitívne a zvládlo by ho aj dieťa. Ťuknutím a potiahnutím na farebnom displeji jednoducho navolíte funkcie ako „SuperCool“. S rovnakou ľahkosťou nastavíte aj teplotu. A keď displej aktívne nepoužívate? Potom displej zobrazuje skutočnú teplotu.



Zadná stena SmartSteel

Zadná stena v ušľachtilej úprave SmartSteel prepožičia vašej chladničke Liebherr ušľachtilý dojem. Aj vaše potraviny si SmartSteel zamilujú: Pretože ušľachtilá ocel' je nezávadná pre potraviny a hygienická. SmartSteel navyše minimalizuje viditeľnosť odtlačkov prstov – to ešte viac skrášuje pohľad.

Technický výkres



SBNsdd 526i

Výrobky a ich údaje sú inšcenované na reklamné účely. Hoci sa vynakladá maximálne úsilie na zabezpečenie presnosti všetkých údajov a informácií v tomto letáku, spoločnosť Liebherr si vyhradzuje právo na zmeny bez predchádzajúceho upozornenia. V prípadoch, keď sú skutočné rozmery, technické údaje a výkon spotrebiča rozhodujúce, doporučame vám prečítať si návod na inštaláciu priložený k danému spotrebiču. Spoločnosť Liebherr nenesie zodpovednosť za prípadné škody. (13.12.2024)

