



Gebruikshandleiding

Quality, Design and Innovation

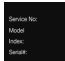





[home.liebherr.com/fridge-manuals](http://home.liebherr.com/fridge-manuals)




# LIEBHERR

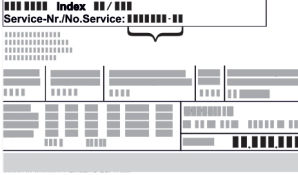

# Inhoudsopgave

<b>1</b>	<b>Het apparaat in vogelvlucht.....</b>	<b>3</b>		CleaningMode.....	17
1.1	Leveringsomvang.....	3		Display-helderheid.....	18
1.2	Apparaten- en uitrustingsoverzicht.....	3		Deuralarm.....	18
1.3	SmartDevice.....	3		Invoerblokkering.....	18
1.4	Toepassingsgebied van het apparaat.....	4		Apparaatinformatie.....	19
1.5	Conformiteit.....	4		Software.....	19
1.6	SVHC-stoffen volgens de REACH-verordening.....	4		Herinnering.....	19
1.7	EPREL-database.....	4		Demomodus.....	19
<b>2</b>	<b>Algemene veiligheidsvoorschriften.....</b>	<b>5</b>		Resetten naar fabrieksinstellingen.....	20
<b>3</b>	<b>Werking van het Touch-display.....</b>	<b>6</b>		Meldingen.....	20
3.1	Navigatie en verklaring van symbolen.....	6	7.3.1	Overzicht van waarschuwingen.....	20
3.2	Menu's.....	7	7.3.2	Waarschuwingen beëindigen.....	21
3.3	Slaapstand.....	7	7.3.3	Overzicht van herinneringen.....	21
<b>4</b>	<b>In gebruik nemen.....</b>	<b>7</b>	7.3.4	Herinneringen beëindigen.....	22
4.1	Apparaat inschakelen (eerste inbedrijfstelling).....	7	<b>8</b>	<b>Uitrusting.....</b>	<b>22</b>
4.2	EasyTwist-Ice in gebruik nemen*.....	8	8.1	Deurafsteller.....	22
<b>5</b>	<b>Opslag.....</b>	<b>8</b>	8.2	Draagplateaus.....	22
5.1	Instructies voor opslag.....	8	8.3	Deelbaar draagplateau.....	23
5.2	Koelgedeelte.....	8	8.4	VarioSafe *.....	23
5.3	BioFresh.....	8	8.5	Variabele flessenplank.....	25
5.4	Vriesgedeelte.....	9	8.6	Laden.....	26
5.5	Opslagtijden.....	9	8.7	Deksel Fruit & Vegetable-Safe.....	27
<b>6</b>	<b>Energie sparen.....</b>	<b>10</b>	8.8	Vochtregeling.....	27
<b>7</b>	<b>Bediening.....</b>	<b>10</b>	8.9	Glasplaten.....	27
7.1	Bedienings- en weergave-elementen.....	10	8.10	EasyTwist-Ice*.....	28
7.1.1	Status-weergave.....	10	8.11	VarioSpace.....	29
7.1.2	Symbolen.....	11	8.12	Flessenhouder.....	29
7.2	Apparaatfuncties.....	11	8.13	Koelaccu*.....	29
7.2.1	Opmerkingen over de functies van het apparaat.....	11	<b>9</b>	<b>Onderhoud.....</b>	<b>29</b>
	Apparaat uit- en inschakelen.....	11	9.1	FreshAir-actiefkoolfilter.....	29
	Temperatuurzone uit- en inschakelen.....	11	9.2	Uitschuifsystemen demonteren/monteren.....	30
	WLAN.....	12	9.3	Apparaat ontdooien.....	30
	Temperatuur.....	13	9.4	Apparaat reinigen.....	30
	Temperatuureenheid.....	13	<b>10</b>	<b>Klantenhulp.....</b>	<b>32</b>
	BioFresh B-Value .....	14	10.1	Technische gegevens.....	32
	D-Value.....	14	10.2	Bedrijfsgeluiden.....	33
	SuperCool.....	14	10.3	Technische storing.....	33
	SuperFrost.....	14	10.4	Klantenservice.....	34
	Start ontdooicyclus.....	15	10.5	Typeplaatje.....	35
	PartyMode .....	15	<b>11</b>	<b>Buiten bedrijf stellen.....</b>	<b>35</b>
	HolidayMode.....	16	<b>12</b>	<b>Afvalverwijdering.....</b>	<b>35</b>
	SabbathMode.....	16	12.1	Apparaat op afvoer voorbereiden.....	35
	E-Saver .....	17	12.2	Apparaat volgens milieuvorschriften afvoeren....	35

De fabrikant werkt voortdurend aan de verdere ontwikkeling van alle typen en modellen. Daarom vragen wij uw begrip dat wij ons het recht voorbehouden veranderingen in vorm, inrichting en technologie aan te brengen.

Symbol	Uitleg
	<b>Gebruiksaanwijzing lezen</b> Om alle voordelen van uw nieuwe apparaat te leren kennen, moet u de instructies in deze gebruiksaanwijzing aandachtig doorlezen.

## 1.2 Apparaten- en uitrustingsoverzicht

Symbol	Uitleg
	<p><b>Aanvullende informatie op het internet</b></p> <p>De digitale handleiding met aanvullende informatie en in andere talen kunt u vinden op internet via de QR-code op de voorkant van de handleiding of door het servicenummer in te voeren op <a href="http://home.liebherr.com/fridge-manuals">home.liebherr.com/fridge-manuals</a>. Het servicenummer vindt u op het typeplaatje:</p>  <p style="text-align: right;"><i>Fig. Voorbeeld</i></p>
	<p><b>Apparaat controleren</b></p> <p>Controleer alle onderdelen op transportschade. Neem bij op- of aanmerkingen contact op met de distributeur of de klantenservice.</p>
	<p><b>Afwijkingen</b></p> <p>De gebruiksaanwijzing geldt voor verschillende modellen, afwijkingen zijn mogelijk. Secties die alleen van toepassing zijn op bepaalde apparaten worden met een sterretje (*) aangeduid.</p>
	<p><b>Instructies voor actie en resultaten van de actie</b></p> <p>Instructies voor actie worden aangeduid met een ▶.</p> <p>De resultaten van de actie worden aangeduid met een ▷.</p>
	<p><b>Video's</b></p> <p>Video's over de apparaten vindt u op het YouTube-kanaal van Liebherr-Hausgeräte.</p>

Deze gebruiksaanwijzing geldt voor:

CBN..	52..(i) / 57..(v)(i)
CBNcmy	572i

### Aanwijzing

Als uw apparaat een N in de apparaataanduiding bevat, is het een NoFrost-apparaat.

## 1 Het apparaat in vogelvlucht

### 1.1 Leveringsomvang

Controleer alle onderdelen op transportschade. Neem bij klachten contact op met de dealer of de klantenservice. (zie 10.4 Klantenservice)

De levering bestaat uit de volgende onderdelen:

- Rechtopstaand apparaat
- Uitrusting (afhankelijk van het model)
- Montagemateriaal (afhankelijk van het model)
- „Quick Start Guide”
- „Installation Guide”
- Servicebrochure

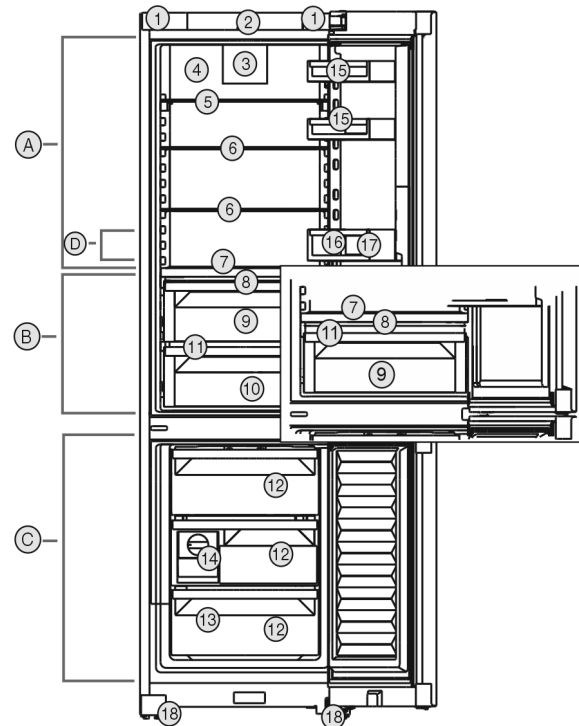


Fig. 1 Voorbeeldweergave

#### Temperatuurbereik

- (A) Koelgedeelte (C) Vriesgedeelte  
(B) BioFresh (D) Koudste zone

#### Uitrusting

- (1) Transportdraaggreep (10) Meat & Dairy-Safe\*  
(2) Bedieningselementen (11) Afvoeropening  
(3) Ventilator met FreshAir-actievekoolfilters (12) Vrieslade  
(4) Droge achterwand (13) Typeplaatje  
(5) Deelbaar draagplateau (14) EasyTwist-Ice\*  
(6) Draagplateaus (15) Conservenrek  
(7) Variabele flessenplank (16) Flessenrek  
(8) Deksel Fruit & Vegetable-Safe (17) Flessenhouder  
(9) Fruit & Vegetable-Safe (18) Stelvoeten voorzijde

### Aanwijzing

▶ Draagplateaus, laden of manden zijn in de leveringstoestand geplaatst voor een optimale energie-efficiëntie. Veranderingen in de opstelling binnen de gegeven inschuifmogelijkheden van bijv. draagplateaus in het koelgedeelte, hebben echter geen effect op het energieverbruik.

### 1.3 SmartDevice

SmartDevice is de netwerkoplossing voor uw koel-vriescombinatie.

Als uw apparaat compatibel is met SmartDevice is of hiervoor is voorbereid, kunt u uw apparaat snel en eenvoudig in uw WLAN integreren. Met de SmartDevice-app kunt u uw apparaat vanaf een mobiel eindapparaat bedienen. In de SmartDevice-app zijn aanvullende functies en instelmogelijkheden beschikbaar.

SmartDevice-compatibel apparaat: \* Uw apparaat is SmartDevice-compatibel. Om uw apparaat met WiFi te kunnen verbinden, moet u de SmartDevice-app downloaden.\*

# Het apparaat in vogelvlucht

Op een voor uw apparaat is op gebruik met de SmartDevice voor- SmartDeviceBox voorbereid. U moet bereid apparaat:\* eerst de SmartDeviceBox kopen en deze dan installeren. Om uw apparaat met WLAN te kunnen verbinden, moet u de SmartDevice-app downloaden.\*



Meer informatie over SmartDevice: [smartdevice.liebherr.com](https://smartdevice.liebherr.com)

SmartDeviceBox in de Liebherr-Hausgeräte-shop kopen:\* [home.liebherr.com/shop/de/deu/smartdevicebox.html](https://home.liebherr.com/shop/de/deu/smartdevicebox.html)\*

SmartDevice-app downloaden:



Na installatie en configuratie van de SmartDevice-app kunt u uw apparaat met de SmartDevice-app en de apparaatfunctie WLAN (zie WLAN) in uw WLAN integreren.

## Aanwijzing

In de volgende landen is de SmartDevice-functie niet beschikbaar: Rusland, Belarus, Kazachstan.

U kunt de SmartDeviceBox niet gebruiken.\*

## 1.4 Toepassingsgebied van het apparaat

### Gebruik volgens de voorschriften

Het apparaat is uitsluitend geschikt voor het koelen van levensmiddelen voor huishoudelijke of soortgelijke doeleinden. Hieronder valt bijv. het gebruik

- in privékeukens, ontbijtgelegenheden,
- door gasten in landhuizen, hotels, motels en andere accommodaties,
- bij catering en vergelijkbare service in de groothandel.

Het apparaat is niet bestemd voor gebruik als inbouwapparaat.

Alle andere toepassingen zijn niet toegestaan.

### Voorzienbaar verkeerd gebruik

De volgende toepassingen zijn uitdrukkelijk verboden:

- Opslag en koeling van medicijnen, bloedplasma, laboratoriumpreparaten of vergelijkbare, overeenkomstig de Europese richtlijn 2007/47/EG medische hulpmiddelen, ten grondslag liggende stoffen en producten
- Gebruik in explosiegevaarlijke gebieden

Verkeerd gebruik van het apparaat kan tot beschadigingen van de opgeslagen goederen of het bederf hiervan leiden.

## Klimaatklassen

Het apparaat kan afhankelijk van de klimaatklasse, bij begrensde omgevingstemperaturen, worden gebruikt. De voor uw apparaat betreffende klimaatklasse staat op het typeplaatje vermeld.

## Aanwijzing

► Om een probleemloze werking te waarborgen, moet de aangegeven omgevingstemperatuur worden aangehouden.

Klimaatklasse	voor omgevingstemperaturen van
SN	10 °C tot 32 °C
N	16 °C tot 32 °C
ST	16 °C tot 38 °C
T	16 °C tot 43 °C
SN-ST	10 °C tot 38 °C
SN-T	10 °C tot 43 °C

## 1.5 Conformiteit

De koelmiddelkringloop is gecontroleerd op lekkage. Het apparaat voldoet aan de geldende veiligheidsvoorschriften en de desbetreffende richtlijnen.

Voor EU- het apparaat voldoet aan de richtlijn markt:\* 2014/53/EU.\*

Voor GB- het apparaat voldoet aan de Radio Equipment Regulations 2017 SI 2017 No. 1206.\*

De volledige tekst van de EU-verklaring van overeenstemming is beschikbaar op het volgende internetadres: [www.Liebherr.com](http://www.Liebherr.com)

Het BioFresh-vak voldoet aan de eisen van een koelvak volgens DIN EN 62552:2020.

## 1.6 SVHC-stoffen volgens de REACH-verordening

Onder de volgende link kunt u controleren of uw apparaat SVHC-stoffen volgens de REACH-verordening bevat: [home.liebherr.com/de/deu/de/liebherr-erleben/nachhaltigkeit/umwelt/scip/scip.html](https://home.liebherr.com/de/deu/de/liebherr-erleben/nachhaltigkeit/umwelt/scip/scip.html)

## 1.7 EPREL-database

Vanaf 1 maart 2021 zijn informatie over etikettering inzake energieverbruik en vereisten inzake ecologisch ontwerp te vinden in de Europese productdatabase (EPREL). U krijgt toegang tot de productdatabase via de link <https://eprel.ec.europa.eu/>. Hier wordt u gevraagd de modelidentificatie in te voeren. De modelidentificatie vindt u op het typeplaatje.

## 2 Algemene veiligheidsvoorschriften

Bewaar deze handleiding zorgvuldig, zodat u hem te allen tijde kunt raadplegen.

Als u het apparaat doorgeeft, geef dan ook de handleiding door aan de volgende eigenaar.

Om het apparaat goed en veilig te kunnen gebruiken, moet u deze handleiding vóór gebruik aandachtig doorlezen. Volg altijd de instructies, veiligheidsvoorschriften en waarschuwingen die hierin zijn opgenomen. Deze zijn belangrijk om het apparaat veilig en probleemloos te kunnen installeren en gebruiken.

### Gevaren voor de gebruiker:

- Dit apparaat kan door kinderen evenals door personen met beperkte fysieke, sensorische of mentale vaardigheden of personen met onvoldoende ervaring en/of onvoldoende kennis worden gebruikt, als er toezicht wordt gehouden of als er aanwijzingen zijn gegeven betreffende het veilig gebruik van het apparaat en zij de hiermee verbonden gevaren begrijpen. Kinderen mogen niet met het apparaat spelen. Reiniging en onderhoud mogen niet door kinderen zonder toezicht worden uitgevoerd. Kinderen van 3-8 jaar mogen het apparaat beladen en ontladen. Kinderen onder 3 jaar moeten uit de buurt van het apparaat worden gehouden, indien deze niet onder permanente toezicht staan.
- De contactdoos moet eenvoudig toegankelijk zijn, zodat het apparaat in noodgevallen snel van de stroomvoorziening kan worden losgekoppeld. Deze moet zich buiten de achterkant van het apparaat bevinden.
- Als u het stroomsnoer van het apparaat uit het stopcontact trekt, altijd bij de stekker nemen. Niet aan het snoer trekken.
- Trek, in geval van een storing, de stekker uit het stopcontact of schakel de beveiliging uit.
- Beschadig het netsnoer niet. Gebruik het apparaat niet wanneer het netsnoer defect is.
- Reparaties en ingrepen aan het apparaat alleen door de klantenservice of ander hiervoor opgeleid vakpersoneel laten uitvoeren.

- Het apparaat alleen conform de beschrijving in de handleiding monteren, aansluiten en afvoeren.
- De fabrikant is niet aansprakelijk voor schade die door een verkeerde aansluiting aan de watervoorziening is ontstaan.

### Brandgevaar:

- Het gebruikte koelmiddel (gegevens op het typeplaatje) is milieuvriendelijk maar brandbaar. Koelmiddel dat ontsnapt kan ontbranden.
  - Pijpleidingen van het koelcircuit niet beschadigen.
  - Vermijd het hanteren van ontstekingsbronnen in de binnenkant van het apparaat.
  - Binnen het apparaat geen elektrische toestellen gebruiken (bijv. stoomreinigers, verwarmingen, ijsmakers, enz.).
  - Als koudemiddel weglekt: Open vuur of ontstekingsbronnen vlakbij het lek verwijderen. Vertrek goed ventileren. Informeer de klantendienst.
- Geen explosieve stoffen of spuitbussen met brandbare drijfgassen, zoals b.v. butaan, propaan, pentaan enz. in het apparaat bewaren. Zulke spuitbussen zijn herkenbaar aan de op de verpakking vermelde inhoudsstoffen of een vlammen-symbool. Eventueel ontsnappende gassen kunnen door elektrische componenten vlam vatten.
- Brandende kaarsen, lampen en andere voorwerpen met open vuur uit de buurt van het apparaat houden, zodat ze het apparaat niet in brand kunnen steken.
- Alkoholische dranken of andere verpakkingen die alcohol bevatten, mogen uitsluitend goed afgesloten worden bewaard. Eventueel uittredende alcohol kan door elektrische componenten vlam vatten.

### Gevaar voor vallen en omkiepen:

- Plint, laden, deuren enz. niet als voetensteun of om te leunen misbruiken. Dit geldt in het bijzonder voor kinderen.

### Gevaar voor voedselvergiftiging:

- Te lang opgeslagen levensmiddelen niet meer nuttigen.

### Gevaar voor bevriezingen, gevoelloosheid en pijn:

- Vermijd permanent contact van de huid met koude oppervlakken of gekoelde/bevroren producten of tref beschermende maatregelen, gebruik bijvoorbeeld handschoenen.

# Werking van het Touch-display

## Gevaar voor verwonding en beschadiging:

- Hete stoom kan letsel tot gevolg hebben. Voor het ontdooien geen elektrische kacheltjes of stoomreinigers, open vuur of ontdooispray gebruiken.
- IJs niet met scherpe voorwerpen verwijderen.

## Knelgevaar:

- Bij het openen en sluiten van de deur niet in het scharnier grijpen. De vingers kunnen ingeklemd raken.

## Symbolen op het apparaat:



Het symbool kan zich op de compressor bevinden. Het heeft betrekking op de olie in de compressor en wijst op het volgende gevaar: Kan bij het inslikken en indringen in de luchtwegen dodelijk zijn. Deze aanwijzing is alleen voor het recyclingproces van belang. In de normale modus bestaat er geen gevaar.



Het symbool bevindt zich op de compressor en wijst op het gevaar van ontvlambare stoffen. De sticker niet verwijderen.



Deze of een vergelijkbare sticker kan op de achterkant van het apparaat zijn aangebracht. Deze wijst erop dat er zich vacuüm-isolatiepanelen (VIP) of perlietpanelen in de deur en/of de behuizing bevinden. Deze aanwijzing is alleen van belang voor het recyclingproces. De sticker niet verwijderen.

## Neem de specifieke waarschuwingen en de andere specifieke instructies in de andere hoofdstukken in acht:

	GEVAAR	duidt een direct gevaar aan, die de dood of ernstig lichamelijk letsel tot gevolg kan hebben wanneer dit gevaar niet vermeden wordt.
	WAARSCHUWING	duidt een gevaarlijke situatie aan, die de dood of ernstig lichamelijk letsel tot gevolg kan hebben wanneer dit gevaar niet vermeden wordt.
	VOORZICHTIG	duidt een gevaarlijke situatie aan, die licht of middelzwaar lichamelijk letsel tot gevolg kan hebben wanneer dit gevaar niet vermeden wordt.
	LET OP	duidt een gevaarlijke situatie aan, die materiële schade tot gevolg kan hebben wanneer dit gevaar niet vermeden wordt.
	Aanwijzing	duidt op nuttige informatie en tips.

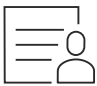
## 3 Werking van het Touch-display

U bedient uw apparaat met het Touch-display. Met het Touch-display (verder display genoemd) selecteert u de functies van het apparaat door te tikken. Als u gedurende 10 seconden geen actie op het display uitvoert, gaat het display terug naar het bovenliggende menu of rechtstreeks naar de statusweergave.

### 3.1 Navigatie en verklaring van symbolen

In de afbeeldingen worden verschillende symbolen voor navigatie op het display gebruikt. Deze symbolen worden in de volgende tabel beschreven.

Symbol	Beschrijving
	<b>Op de navigatiepijl vooruit drukken:</b> In het menu één stap verdergaan.
	<b>Op de navigatiepijl achteruit drukken:</b> In het menu één stap teruggaan.
	<b>Meerdere keren achter elkaar op de navigatiepijl drukken:</b> In het menu verdergaan tot de gewenste functie.
	<b>Op het bevestigingssymbool drukken:</b> Functie activeren/deactiveren. Submenu openen.
	<b>Tegelijk op het bevestigingssymbool en het terugsymbool drukken:</b> Eén menuniveau terugspringen.
	<b>Pijl met klok:</b> Het duurt meer dan 10 seconden voordat de volgende weergave op het display verschijnt.
	<b>Pijl met tijdweergave:</b> Het duurt de aangegeven tijd voordat de volgende weergave op het display verschijnt.
	<b>Symbool "Instellingsmenu" openen:</b> Naar het instellingsmenu navigeren en het instellingsmenu openen. Indien vereist: In het instellingsmenu naar de gewenste functie navigeren. (zie 3.2.1 Instellingenmenu openen)

Symbool	Beschrijving
	<p><b>Symbool "Uitgebreid menu" openen:</b></p> <p>Naar het uitgebreide menu navigeren en het uitgebreide menu openen.</p> <p>Indien vereist: In het uitgebreide menu naar de gewenste functie navigeren.</p> <p>(zie 3.2.2 Uitgebreid menu openen)</p>
Geen actie gedurende 10 seconden	Als u gedurende 10 seconden geen actie op het display uitvoert, gaat het display terug naar het bovenliggende menu of rechtstreeks naar de statusweergave.
Deur openen en sluiten	Als u de deur opent en direct weer sluit, springt het display direct terug naar de statusweergave.

Opmerking: Afbeeldingen van het display worden met Engelse begrippen weergegeven.

## 3.2 Menu's

De functies van het apparaat zijn over verschillende menu's verdeeld.

Menu	Beschrijving
Hoofdmenu	Wanneer u het apparaat inschakelt, bevindt u zich automatisch in het hoofdmenu. Vanaf hier navigeert u naar de belangrijkste functies van het apparaat, het instellingenmenu en het uitgebreide menu.
 Instellingenmenu	Het instellingenmenu bevat de overige apparaatfuncties voor het instellen van uw apparaat. (zie 3.2.1 Instellingenmenu openen)
Uitgebreid menu	Het uitgebreide menu bevat speciale apparaatfuncties voor het instellen van uw apparaat. De toegang tot het uitgebreide menu wordt beveiligd met de cijfercode <b>151</b> . (zie 3.2.2 Uitgebreid menu openen)

### 3.2.1 Instellingenmenu openen

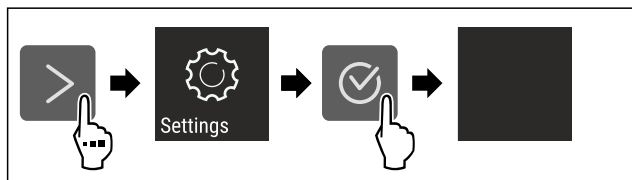


Fig. 2 Voorbeeld

- ▶ Stappen volgens de afbeelding uitvoeren.
- ▷ Instellingenmenu is geopend.
- ▶ Indien vereist: Naar de gewenste functie navigeren.

### 3.2.2 Uitgebreid menu openen



Fig. 3

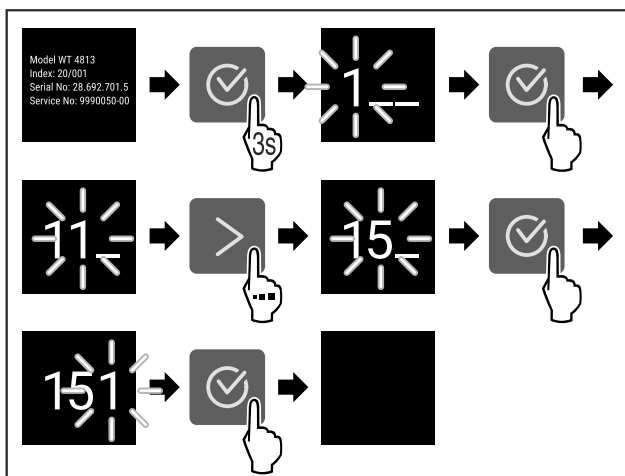


Fig. 4 Voorbeeldweergave, toegang met cijfercode **151**

- ▶ Stappen volgens de afbeelding uitvoeren.
- ▷ Geavanceerd menu is geopend.
- ▶ Indien vereist: Naar de gewenste functie navigeren.

## 3.3 Slaapstand

Als u het display 1 minuut niet aanraakt, schakelt het display over naar de slaapstand. In de slaapstand is de helderheid van het display gedimd.

### 3.3.1 Slaapstand beëindigen

- ▶ Op een willekeurige navigatietoets drukken.
- ▷ Slaapstand is beëindigd.

## 4 In gebruik nemen

### 4.1 Apparaat inschakelen (eerste inbedrijfstelling)

Ervoor zorgen dat aan de volgende voorwaarden is voldaan:

- Apparaat is overeenkomstig de montage-instructies opgesteld en aangesloten.
- Alle plakstroken, plak- en beschermfolies alsook de transportbeveiligingen in en op het apparaat zijn verwijderd.
- Alle reclame-inserts zijn uit de laden verwijderd.
- Werking van het Touch-display is bekend. (zie 3 Werking van het Touch-display)

#### Apparaat via het Touch-display inschakelen:

- ▶ Als het display in de sluimermodus staat: Display kort aanraken.
- ▶ Stappen volgens de afbeelding uitvoeren.

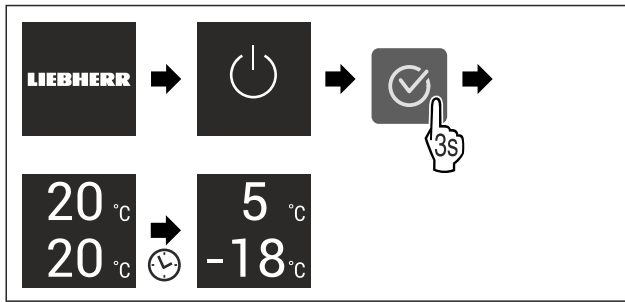


Fig. 5 Voorbeeld

- ▷ Statusweergave verschijnt.
- ▷ Apparaat koelt af tot de in de fabriek ingestelde doeltemperatuur.
- ▷ Apparaat start in de demomodus (statusweergave met DEMO verschijnt): Als het apparaat in de demomodus start, kunt u de demomodus binnen de volgende 5 minuten deactiveren. (zie Demomodus)

#### Meer informatie:

- EasyTwist-Ice in gebruik nemen. (zie 4.2 EasyTwist-Ice in gebruik nemen\*) \*
- SmartDevice in gebruik nemen. (zie 1.3 SmartDevice) en (zie WLAN)

#### Aanwijzing

De fabrikant adviseert het volgende:

- ▶ Levensmiddelen plaatsen: ca. 6 uur wachten tot de ingestelde temperatuur is bereikt.
- ▶ **Diepvriesproducten** bij -18 °C of kouder in de diepvriezer leggen.
- ▶ Bewaarinstructies in acht nemen. (zie 5.1 Instructies voor opslag)

#### Aanwijzing

Toebehoren zijn verkrijgbaar in de Liebherr-Hausgeräte-shop op [home.liebherr.com/shop/de/deu/zubehor.html](http://home.liebherr.com/shop/de/deu/zubehor.html).

## 4.2 EasyTwist-Ice in gebruik nemen\*

Als uw apparaat is uitgerust met een EasyTwist-Ice moet u **voor het eerste gebruik** de EasyTwist-Ice reinigen.

Ervoor zorgen dat aan de volgende voorwaarden is voldaan:

- Het apparaat is volledig aangesloten.
- ▶ EasyTwist-Ice reinigen. (zie 9.4.5 EasyTwist-Ice reinigen\*)
- ▶ Waterreservoir vullen. (zie Waterreservoir vullen)

## 5 Opslag

### 5.1 Instructies voor opslag



#### WAARSCHUWING

Brandgevaar

- ▶ Geen elektrische apparaten in het levensmiddelenge-deelte van het apparaat gebruiken, wanneer deze daarvoor niet door de fabrikant zijn aanbevolen.

#### Aanwijzing

Het energieverbruik stijgt en het koelvermogen neemt af als de ontluchting niet toereikende is.

- ▶ Houd de luchtopening altijd vrij.

De volgende bewaarvoorschriften in acht nemen:

- In het vriesgedeelte: Levensmiddelen goed verpakken.

- Levensmiddelen die gemakkelijk geur of smaak aannemen of afgeven, in gesloten containers verpakken of afdekken.
- Rauw vlees of rauwe vis in schone, gesloten containers bewaren. Zo voorkomt u dat vlees of vis in contact komen met andere levensmiddelen.
- Vloeistoffen in gesloten houders bewaren.
- Levensmiddelen met tussenafstand bewaren zodat de lucht goed kan circuleren.
- Levensmiddelen overeenkomstig de aanwijzingen op de verpakking bewaren.
- Altijd de op de verpakking vermelde minimale houdbaarheidsdatum in acht nemen.

#### Aanwijzing

Het niet opvolgen van deze gegevens kan leiden tot bederf van levensmiddelen.

## 5.2 Koelgedeelte

Door de luchtcirculatie in het apparaat kunnen verschillende temperatuurzones worden ingesteld. U vindt de verschillende temperatuurzones in het apparaat- en uitrustings-overzicht. (zie 1.2 Apparaten- en uitrustingsoverzicht)

### 5.2.1 Levensmiddelen sorteren

- ▶ Bovenste gedeelte en deur: Boter, kaas, conserven en tubes bewaren.
- ▶ Koudste temperatuurzone: Licht bederfelijke levensmiddelen zoals kant-en-klare maaltijden bewaren.

## 5.3 BioFresh

BioFresh verlengt bij sommige verse levensmiddelen de versheid in vergelijking met gebruikelijke koelmethodes.

#### Aanwijzing

Als de temperatuur onder 0 °C daalt, kunnen levensmiddelen bevriezen.

- ▶ Groenten die gevoelig zijn voor kou, zoals komkommer, aubergine, courgette en zuidvruchten, moeten in het koelgedeelte worden bewaard.

### 5.3.1 Fruit & Vegetable-safe

Hier wordt een bewaarklimaat rond 0 °C ingesteld. Het dichte deksel zorgt voor een constante luchtvochtigheid. Dit klimaat is geschikt voor het bewaren van onverpakte levensmiddelen met een hoog vochtgehalte (bijv. sla, groenten, fruit).

De luchtvochtigheid in het vak is afhankelijk van het vochtgehalte van de bewaarde producten en hoe vaak het vak wordt geopend. U kunt de luchtvochtigheid regelen. (zie 8.8 Vochtregeling)

#### Levensmiddelen sorteren

- ▶ Onverpakte groenten en fruit bewaren. Als de luchtvochtigheid te hoog is:
- ▶ Luchtvochtigheid regelen. (zie 8.8 Vochtregeling)

### 5.3.2 Meat & Dairy-safe

Hier wordt een bewaarklimaat rond 0 °C ingesteld. Dit klimaat is geschikt voor gevoelige levensmiddelen (bijv. zuivelproducten, vlees, vis, worst).

#### Levensmiddelen sorteren

- ▶ Droge of verpakte levensmiddelen bewaren.



## 5.4 Vriesgedeelte

Hier heerst bij -18 °C een droog, ijskoud klimaat. Een ijskoud klimaat is geschikt voor het bewaren van diepvriesproducten gedurende meerdere maanden, voor het maken van ijsblokjes en voor het invriezen van verse levensmiddelen.

### 5.4.1 Levensmiddelen invriezen

#### Hoeveelheid in te vriezen levensmiddelen

U kunt binnen 24 uur maximaal zoveel verse levensmiddelen invriezen als op het typeplaatje (zie 10.5 Typeplaatje) onder "Invriescapaciteit ... kg/24h" wordt aangegeven.

Houd u aan de volgende hoeveelheden per verpakking zodat de levensmiddelen snel tot de kern bevriezen:

- Groenten en fruit tot 1 kg
- Vlees tot 2,5 kg

#### Levensmiddelen invriezen met SuperFrost

Afhankelijk van de vrieshoeveelheid kunt u voor het invriezen SuperFrost activeren om lagere vriestemperaturen te verkrijgen. (zie SuperFrost)

- SuperFrost activeren als de hoeveelheid in te vriezen levensmiddelen groter dan ca. 2 kg is.

Het tijdstip waarop u SuperFrost activeert is afhankelijk van de hoeveelheid in te vriezen levensmiddelen:

Hoeveelheid in te vriezen levensmiddelen	Tijdstip voor activering van SuperFrost
Kleine hoeveelheid in te vriezen levensmiddelen	SuperFrost ongeveer 6 uur vóór het invriezen activeren. Levensmiddelen indelen zodra het apparaat SuperFrost automatisch deactiveert.
Maximale hoeveelheid in te vriezen levensmiddelen	SuperFrost ongeveer 24 uur vóór het invriezen activeren. Levensmiddelen indelen zodra het apparaat SuperFrost automatisch deactiveert.

#### Levensmiddelen sorteren



#### VOORZICHTIG

Risico van letsel door glasscherven!

Flessen en blikjes dranken kunnen barsten tijdens het invriezen. Dit geldt met name voor koolzuurhoudende dranken.

- Flessen en blikjes met dranken alleen invriezen als u de BottleTimer-functie in de SmartDevice-app hebt geactiveerd.

Hoeveelheid in te vriezen levensmiddelen	Levensmiddelen sorteren
Kleine hoeveelheid in te vriezen levensmiddelen	Verpakte levensmiddelen in de bovenste lade leggen. Levensmiddelen indien mogelijk achter in de lade tegen de achterzijde leggen.

Hoeveelheid in te vriezen levensmiddelen	Levensmiddelen sorteren
Maximale hoeveelheid in te vriezen levensmiddelen	Verpakte levensmiddelen over alle lades verdelen, maar in de onderste lade uitsluitend reeds ingevroren levensmiddelen leggen. Levensmiddelen indien mogelijk achter in de lade tegen de achterzijde leggen.

### 5.4.2 Levensmiddelen ontdooien



#### WAARSCHUWING

Gevaar voor voedselvergiftiging!

- Ontdooide levensmiddelen nooit weer terug invriezen.
- Verwerk ontdooide levensmiddelen zo snel mogelijk.

U kunt levensmiddelen op verschillende manieren ontdooien:

- In het koelgedeelte
- In de magnetron
- In de oven/heteluchtoven
- Bij kamertemperatuur
- Slechts zoveel levensmiddelen verwijderen als nodig is.

## 5.5 Opslagtijden

De aangegeven opslagtijden zijn richtwaarden.

Bij levensmiddelen met gegevens over de minimale houdbaarheid geldt altijd de op de verpakking aangegeven datum.

### 5.5.1 Koelgedeelte

De minimale houdbaarheidsdatum op de verpakking is van toepassing.

### 5.5.2 BioFresh

Richtwaarden voor de opslagduur in Meat & Dairy-Safe		
boter	bij 1 °C	tot 90 dagen
harde kaas	bij 1 °C	tot 110 dagen
melk	bij 1 °C	tot 12 dagen
worst, beleg	bij 1 °C	tot 8 dagen
gevogelte	bij 1 °C	tot 6 dagen
varkensvlees	bij 1 °C	tot 6 dagen
rundvlees	bij 1 °C	tot 6 dagen
wild	bij 1 °C	tot 6 dagen

#### Aanwijzing

- Let op: eiwitrijkere levensmiddelen bederven sneller. d.w.z. schaaldieren bederven sneller dan vis en vis sneller dan vlees.

Richtwaarden voor de opslagduur in Fruit & Vegetable-Safe		
<b>groenten, salade</b>		
artisjokken	bij 1 °C	tot 14 dagen
selderij	bij 1 °C	tot 28 dagen

# Energie sparen

Richtwaarden voor de opslagduur in Fruit & Vegetable-Safe		
bloemkool	bij 1 °C	tot 21 dagen
Broccoli	bij 1 °C	tot 13 dagen
chicorée	bij 1 °C	tot 27 dagen
veldsla	bij 1 °C	tot 19 dagen
erwten	bij 1 °C	tot 14 dagen
boerenkool	bij 1 °C	tot 14 dagen
wortels	bij 1 °C	tot 80 dagen
knoflook	bij 1 °C	tot 160 dagen
koolrabi	bij 1 °C	tot 14 dagen
kropsla	bij 1 °C	tot 13 dagen
kruiden	bij 1 °C	tot 13 dagen
prei	bij 1 °C	tot 29 dagen
champignons	bij 1 °C	tot 7 dagen
radijsjes	bij 1 °C	tot 10 dagen
spruitjes	bij 1 °C	tot 20 dagen
asperge	bij 1 °C	tot 18 dagen
spinazie	bij 1 °C	tot 13 dagen
savooiekool	bij 1 °C	tot 20 dagen
Fruit		
abrikozen	bij 1 °C	tot 13 dagen
appels	bij 1 °C	tot 80 dagen
peren	bij 1 °C	tot 55 dagen
braambessen	bij 1 °C	tot 3 dagen
dadels	bij 1 °C	tot 180 dagen
aardbeien	bij 1 °C	tot 7 dagen
vijgen	bij 1 °C	tot 7 dagen
blauwe bosbessen	bij 1 °C	tot 9 dagen
frambozen	bij 1 °C	tot 3 dagen
rode bessen	bij 1 °C	tot 7 dagen
kersen, zoet	bij 1 °C	tot 14 dagen
kiwi	bij 1 °C	tot 80 dagen
perziken	bij 1 °C	tot 13 dagen
pruimen	bij 1 °C	tot 20 dagen
vossenbessen	bij 1 °C	tot 60 dagen
rabarber	bij 1 °C	tot 13 dagen
kruisbessen	bij 1 °C	tot 13 dagen
druiven	bij 1 °C	tot 29 dagen

## 5.5.3 Vriesgedeelte

Richtwaarden voor de opslagduur van verschillende levensmiddelen		
IJs	bij -18 °C	2 tot 6 maanden
Worst, ham	bij -18 °C	2 tot 3 maanden
Brood, bakkerijproducten	bij -18 °C	2 tot 6 maanden

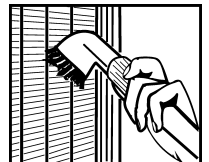
Richtwaarden voor de opslagduur van verschillende levensmiddelen		
Wild, varken	bij -18 °C	6 tot 9 maanden
Vis, vet	bij -18 °C	2 tot 6 maanden
Vis, mager	bij -18 °C	6 tot 8 maanden
Kaas	bij -18 °C	2 tot 6 maanden
Gevogelte, rundvlees	bij -18 °C	6 tot 12 maanden
Groente, fruit	bij -18 °C	6 tot 12 maanden

## 6 Energie sparen

- Let altijd op de be- en ontluuchting. Dek de ventilatieopeningen resp. -roosters niet af.
- Houd de ventilatieluchtopeningen altijd vrij.
- Plaats het apparaat niet in direct zonlicht of naast een verwarming of iets dergelijks.
- Als u het apparaat direct naast een oven opstelt, kan het energieverbruik iets toenemen. Dit is afhankelijk van de duur en intensiteit van het gebruik van de oven.
- Het energieverbruik is afhankelijk van de plaatsingsomstandigheden zoals bijv. de omgevingstemperatuur (zie 1.4 Toepassingsgebied van het apparaat) . Bij een warmere omgevingstemperatuur kan het energieverbruik toenemen.
- Open het apparaat, indien mogelijk zo kort mogelijk.
- Hoe lager de temperatuur wordt ingesteld, hoe hoger het energieverbruik.
- Levensmiddelen gesorteerd rangschikken: [home.liebherr.com/food](http://home.liebherr.com/food).
- Alle levensmiddelen goed verpakt en afgedekt bewaren. Condensvorming wordt voorkomen.
- Levensmiddelen zolang als nodig eruit halen, zodat ze niet te warm worden.
- Warme gerechten plaatsen: eerst tot op kamertemperatuur laten afkoelen.
- Diepvriesproducten in de koelruimte ontdooien.
- Bij langere vakantieperioden de HolidayMode gebruiken (zie HolidayMode) gebruiken.

Stof verhoogt het energieverbruik:

- De koelmachine met warmtewisselaar
- metalen roosters aan de achterkant van het apparaat - eenmaal jaarlijks afstoffen.



## 7 Bediening

### 7.1 Bedienings- en weergave-elementen

#### 7.1.1 Status-weergave

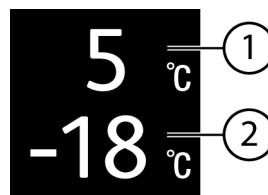


Fig. 6

- (1) Temperatuurweergave van het koelgedeelte (2) Temperatuurweergave van het vriesgedeelte

De Status-weergave toont de ingestelde temperatuur en staat in de beginweergave. Van hieruit vindt de navigatie naar de functies en instellingen plaats.

## 7.1.2 Symbolen

De symbolen geven informatie over de actuele staat van het apparaat.

Symbol	Toestand van het apparaat
	<b>Stand-by</b> Apparaat of temperatuurzone is uitgeschakeld.
	<b>Knipperend cijfer</b> Apparaat werkt. Temperatuur pulseert tot de ingestelde waarde is bereikt.
	<b>Knipperend symbool</b> Apparaat werkt. Instelling wordt uitgevoerd.
	<b>Balk wordt opgebouwd</b> Functie wordt geactiveerd.

## 7.2 Apparaatfuncties

### 7.2.1 Opmerkingen over de functies van het apparaat

De apparaatfuncties zijn af fabriek zo ingesteld dat uw apparaat volledig functioneel is.

Voordat u de functies van het apparaat wijzigt, activeert of deactiveert, controleert u of aan de volgende voorwaarden is voldaan:

- U hebt de beschrijvingen over de werking van het display gelezen en begrepen. (zie 3 Werking van het Touchdisplay)
- U hebt kennisgemaakt met de bedienings- en weergave-elementen van uw apparaat.

### Apparaat uit- en inschakelen

Gebruik deze functie om het hele apparaat uit en in te schakelen.

#### Apparaat uitschakelen

Als u het apparaat uitschakelt, blijven de eerder aangebrachte instellingen opgeslagen.

Zorg ervoor dat aan de volgende voorwaarden is voldaan:

- Instructies (zie 11 Buiten bedrijf stellen) zijn uitgevoerd.

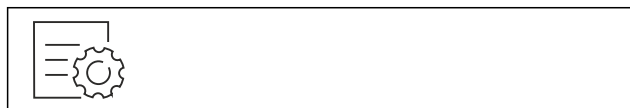


Fig. 7

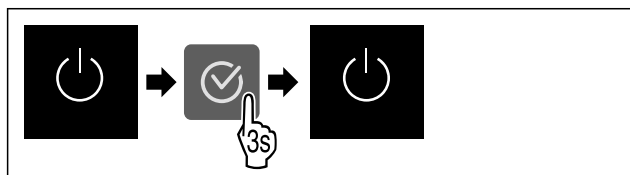


Fig. 8

- ▶ Stappen volgens de afbeelding uitvoeren.
- ▷ Apparaat is uitgeschakeld.
- ▷ Stand-bysymbool verschijnt op het display.
- ▷ Display wordt zwart.

### Apparaat inschakelen

- Als het display zich in sluimermodus bevindt:
- ▶ Willekeurige navigatietoets indrukken.

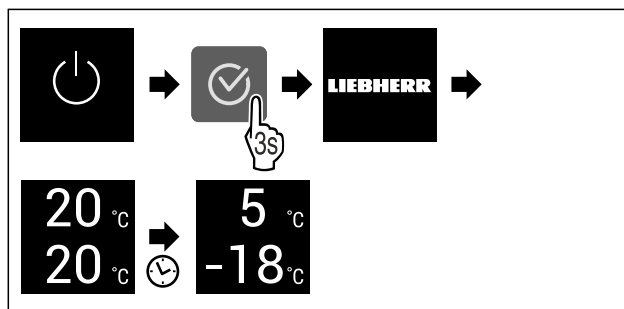


Fig. 9 Voorbeeldweergave

- ▶ Stappen volgens de afbeelding uitvoeren.
- Wanneer het apparaat opstart in demomodus:
- ▶ Demomodus deactiveren. (zie Demomodus deactiveren)
- ▷ Apparaat is ingeschakeld.
- ▷ Eerder aangebrachte instellingen zijn hersteld.
- ▷ Apparaat koelt tot de ingestelde doeltemperatuur.

### Temperatuurzone uit- en inschakelen

U kunt afzonderlijke temperatuurzones van het apparaat gescheiden van elkaar uitschakelen.

Toepassing:

- Reinigen
- Ontdooien

#### Koelgedeelte uitschakelen

Ervoor zorgen dat aan de volgende voorwaarden is voldaan:

- Koelgedeelte is leeggemaakt.

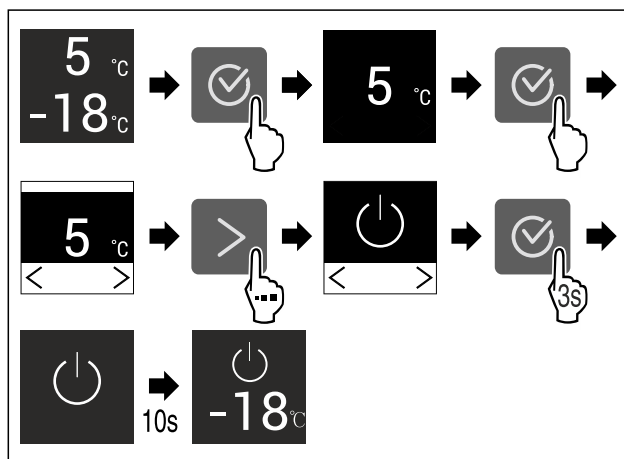


Fig. 10 Voorbeeld

- ▶ Stappen volgens de afbeelding uitvoeren.
- ▷ Koelgedeelte is uitgeschakeld.

#### Koelgedeelte inschakelen

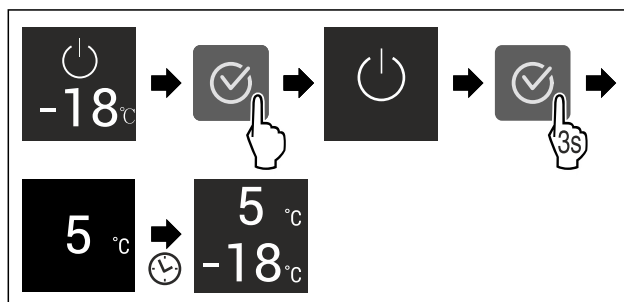


Fig. 11 Voorbeeld

# Bediening

- ▶ Stappen volgens de afbeelding uitvoeren.
- ▷ Koelgedeelte is ingeschakeld.
- ▷ Apparaat koelt af tot de laatst ingestelde temperatuur.



Met deze functie verbindt u uw apparaat met WiFi. U kunt uw apparaat vervolgens op een mobiel eindapparaat bedienen via de SmartDevice-app. Met deze functie kunt u de WiFi-verbinding ook weer verbreken of herstellen.

Om uw apparaat met WiFi te verbinden, hebt u de SmartDeviceBox nodig.\*

Meer informatie over SmartDevice: (zie 1.3 SmartDevice)

## Aanwijzing

In de volgende landen is de SmartDevice-functie niet beschikbaar: Rusland, Belarus, Kazachstan.

U kunt de SmartDeviceBox niet gebruiken.\*

## Voor de eerste keer verbinding maken met WiFi

Ervoor zorgen dat aan de volgende voorwaarden is voldaan:

- SmartDeviceBox is gekocht en geplaatst. (zie 1.3 SmartDevice) \*
- SmartDevice-app is geïnstalleerd (zie [apps.home.liebherr.com](https://apps.home.liebherr.com)).
- Registratie in de SmartDevice-app is afgesloten.



Fig. 12

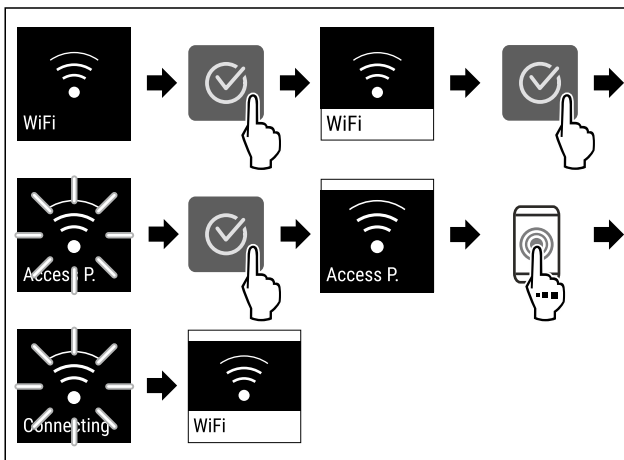


Fig. 13

- ▶ Stappen volgens de afbeelding uitvoeren.
- ▷ Verbinding is gemaakt.

## WLAN-verbinding verbreken

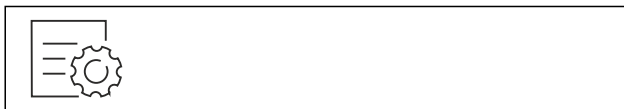


Fig. 14

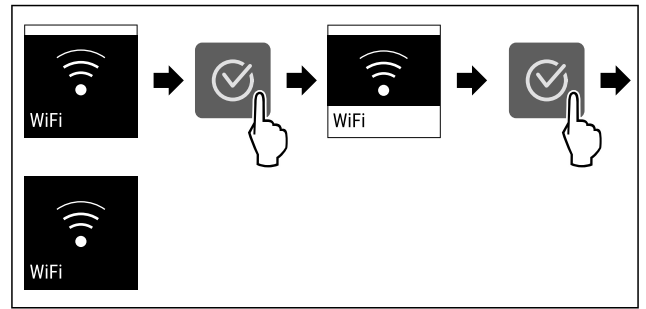


Fig. 15

- ▶ Stappen volgens de afbeelding uitvoeren.
- ▷ Verbinding is verbroken.

## WLAN-verbinding resetten



Fig. 16

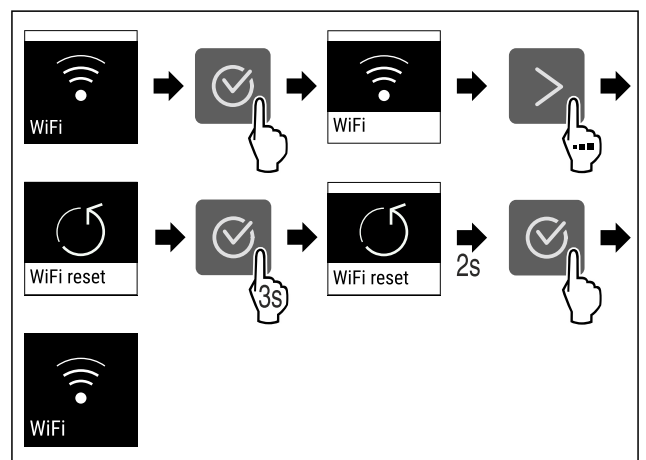


Fig. 17

- ▶ Stappen volgens de afbeelding uitvoeren.
- ▷ WiFi-verbinding en andere WiFi-instellingen zijn teruggezet naar de fabrieksinstellingen.

## Informatie over de WiFi-verbinding weergeven



Fig. 18

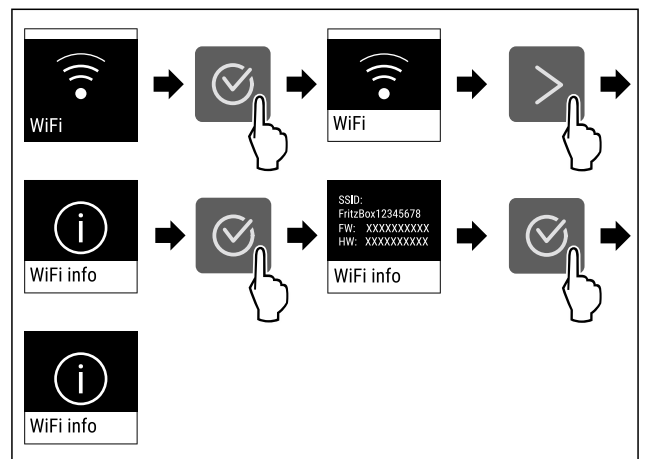


Fig. 19

- ▶ Stappen volgens de afbeelding uitvoeren.

## 5 °C Temperatuur

Met deze functie stelt u de temperatuur in.

De temperatuur is afhankelijk van de volgende factoren:

- Hoe vaak de deur wordt geopend
- Hoe lang de deur geopend blijft
- Kamertemperatuur van de plaats van opstelling
- Type, temperatuur en hoeveelheid levensmiddelen

Temperatuurzone	In de fabriek ingestelde temperatuur	Aanbevolen instelling
5 °C Koelgedeelte	5 °C	4 °C
-18 °C Vriesgedeelte	-18 °C	-18 °C
0 °C BioFresh	0 °C	B-Value (zie BioFresh B-Value)

### Temperatuur in het koelgedeelte instellen

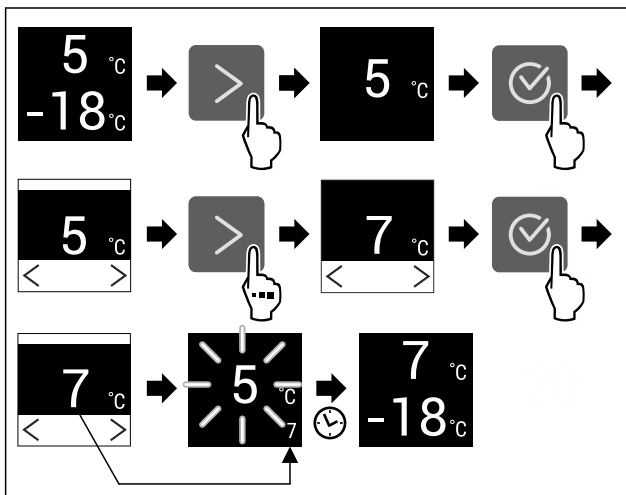


Fig. 20 Voorbeeldweergave

- ▶ Stappen volgens de afbeelding uitvoeren.
- ▷ Temperatuur is ingesteld.

### Temperatuur in het vriesgedeelte instellen

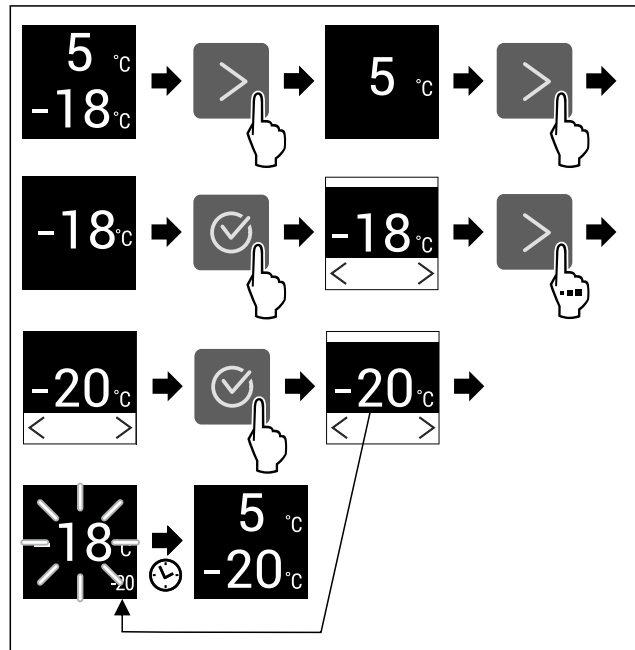


Fig. 21 Voorbeeldweergave

- ▶ Stappen volgens de afbeelding uitvoeren.
- ▷ Temperatuur is ingesteld.

### Temperatuur in de BioFresh instellen

U kunt de temperatuur instellen met de **BioFresh B-Value**. (zie BioFresh B-Value)

### °C/°F Temperatuureenheid

Met deze functie stelt u de temperatuureenheid in. U kunt als temperatuureenheid graden Celsius en graden Fahrenheit instellen.

#### Temperatuureenheid instellen

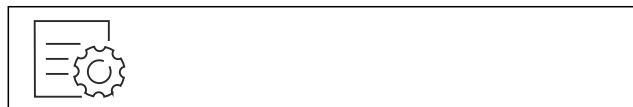


Fig. 22

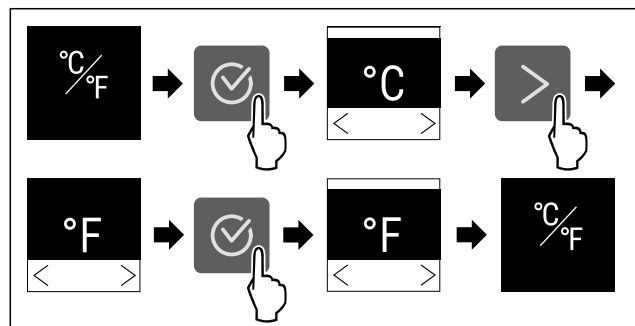


Fig. 23 Voorbeeldweergave: Tussen Celsius en graden Fahrenheit schakelen.

- ▶ Stappen volgens de afbeelding uitvoeren.
- ▷ Temperatuureenheid is ingesteld.

## B5 BioFresh B-Value

Met deze functie stelt u de BioFresh B-Value in. Met de BioFresh B-Value kunt u BioFresh iets warmer of kouder instellen, als dit vanwege hogere of lagere omgevingstemperatuur nodig is. De BioFresh B-Value is bij uitlevering op de waarde B5 ingesteld. Als u de B-Value verandert, moet u de volgende tabel in acht nemen:

Waarde	Beschrijving
B1	laagste temperatuur
B1-B4	De temperatuur kan onder 0 °C dalen, waardoor de levensmiddelen snel kunnen bevriezen.
B5	vooraf ingestelde temperatuur
B9	hoogste temperatuur

### BioFresh B-Value instellen

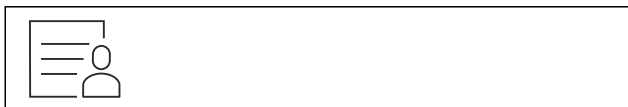


Fig. 24

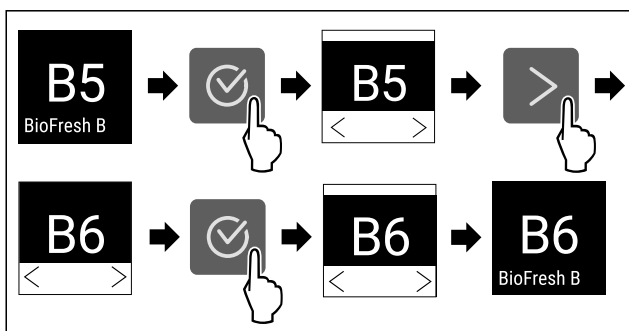


Fig. 25 Voorbeeldweergave: Van B5 naar B6 schakelen.

- ▶ Stappen volgens de afbeelding uitvoeren.
- ▷ BioFresh B-Value is ingesteld.

## D1 D-Value

De D-Value is voor uw apparaat vooraf ingesteld en mag niet worden gewijzigd.

## \* SuperCool

Met deze functie activeer of deactiveert u SuperCool. Als u SuperCool activeert, versterkt het apparaat het koelvermogen. Hierdoor kunt u lagere koeltemperaturen bereiken. U kunt SuperCool activeren, als u grote hoeveelheden levensmiddelen snel wilt gaan afkoelen.

Als de functie actief is, werkt het apparaat met een hoger vermogen. Hierdoor kunnen bedrijfsgeluiden van het apparaat tijdelijk luider zijn en kan het energieverbruik toenemen.

### SuperCool activeren

Tijdstip voor activering van de functie:

- Als u verse levensmiddelen in het koeldeel wilt bewaren: Functie bij het plaatsen van de levensmiddelen activeren.

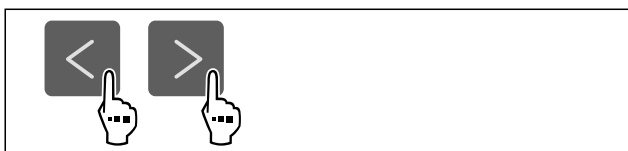


Fig. 26

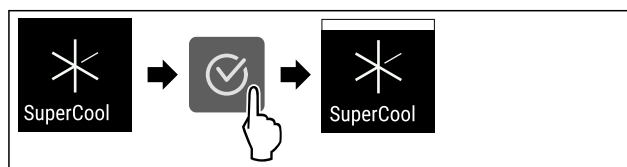


Fig. 27

- ▶ Stappen volgens de afbeelding uitvoeren.
- of-
- ▶ Met de SmartDevice-app activeren.\*
- ▷ SuperCool is geactiveerd.

### SuperCool deactiveren

SuperCool wordt automatisch gedeactiveerd na 18 uur. U kunt SuperCool echter ook te allen tijde handmatig deactiveren:



Fig. 28

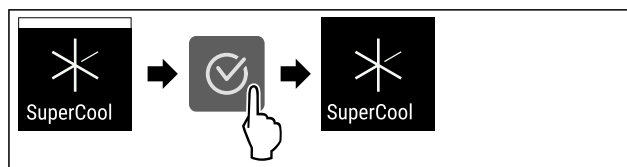


Fig. 29

- ▶ Stappen volgens de afbeelding uitvoeren.
- of-
- ▶ Met de SmartDevice-app deactiveren.\*
- ▷ SuperCool is gedeactiveerd.
- ▷ Apparaat blijft in normale modus werken.
- ▷ Apparaat koelt af tot de eerder ingestelde temperatuur.

## \* SuperFrost

Met deze functie activeer of deactiveert u SuperFrost. Als u de SuperFrost activeert, versterkt het apparaat het vriesvermogen. Hierdoor kunt u lagere vriestemperaturen bereiken.

Toepassing:

- Vries vers voedsel snel in tot op de kern. Dit zorgt ervoor dat de voedingswaarde, het uiterlijk en de smaak van het voedsel behouden blijven.
- Verhoog de koude reserve in opgeslagen bevroren voedsel voordat u het apparaat ontdooit.

Als de functie actief is, werkt het apparaat met een hoger vermogen. Hierdoor kunnen bedrijfsgeluiden van het apparaat tijdelijk luider zijn en kan het energieverbruik toenemen.

### SuperFrost activeren

Zorg ervoor dat aan de volgende voorwaarden is voldaan:

- Er wordt met de invriesshoeveelheid en het tijdstip voor activering van SuperFrost rekening gehouden. (zie Levensmiddelen invriezen met SuperFrost)

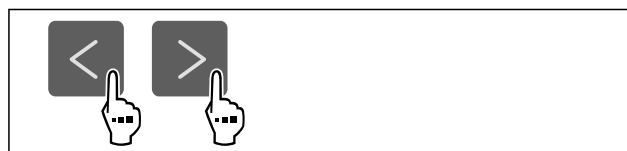


Fig. 30

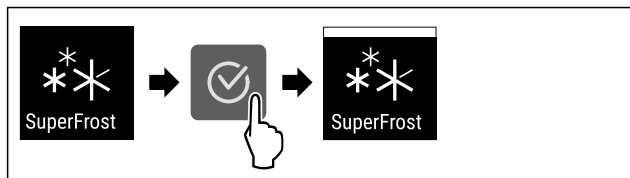


Fig. 31

- ▶ Stappen volgens de afbeelding uitvoeren.

-of-

- ▶ Met de SmartDevice-app activeren.\*

- ▷ SuperFrost is geactiveerd.

### SuperFrost deactiveren

SuperFrost wordt afhankelijk van de hoeveelheid geplaatste levensmiddelen na 56 tot 72 uur automatisch gedeactiveerd. U kunt SuperFrost echter ook te allen tijde handmatig deactiveren:

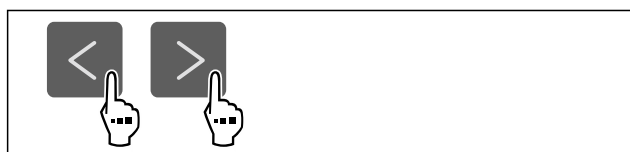


Fig. 32

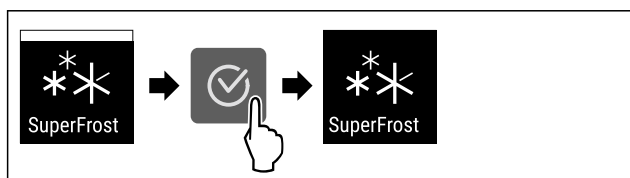


Fig. 33

- ▶ Stappen volgens de afbeelding uitvoeren.

-of-

- ▶ Met de SmartDevice-app deactiveren.\*

- ▷ SuperFrost is gedeactiveerd.
- ▷ Apparaat blijft in normale modus werken.
- ▷ Apparaat koelt af tot de eerder ingestelde temperatuur.

### Start ontdooicyclus

Met deze functie start u de automatische ontdooicyclus handmatig als de ontdooicyclus bij een storing niet automatisch start.

#### Ontdooicyclus starten



Fig. 34

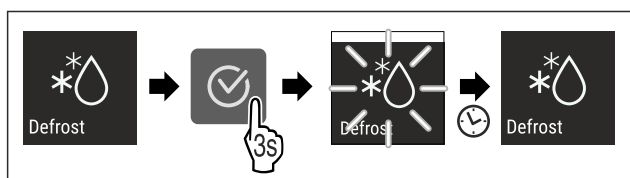


Fig. 35

- ▶ Stappen volgens de afbeelding uitvoeren.
- ▷ De ontdooicyclus is gestart: Symbool knippert, tot de ontdooicyclus automatisch is voltooid.
- ▷ Wanneer de ontdooicyclus is voltooid: Apparaat blijft in normale modus werken.

### Ontdooicyclus annuleren

De ontdooicyclus wordt automatisch beëindigd. U kunt de ontdooicyclus echter ook op elk moment tijdens het ontdooiproces annuleren:

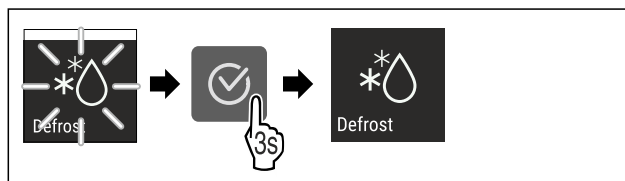


Fig. 36

- ▶ Stappen volgens de afbeelding uitvoeren.
- ▷ De ontdooicyclus is geannuleerd.
- ▷ Apparaat blijft in normale modus werken.



### PartyMode

Met deze functie activeer of deactiveert u de PartyMode. De PartyMode activeert verschillende functies die voor een party handig zijn.

PartyMode activeert de volgende functies:

- SuperCool
- SuperFrost

U kunt alle opgeroepen functies afzonderlijk en flexibel instellen. Als u de PartyMode deactiveert, worden alle wijzigingen ongedaan gemaakt.

Als de functie actief is, werkt het apparaat met een hoger vermogen. Hierdoor kunnen bedrijfsgeluiden van het apparaat tijdelijk luider zijn en kan het energieverbruik toenemen.

#### PartyMode activeren

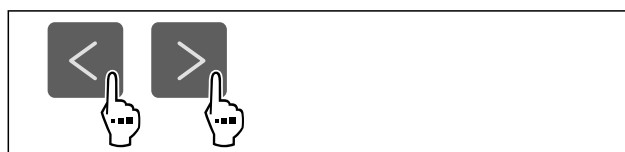


Fig. 37

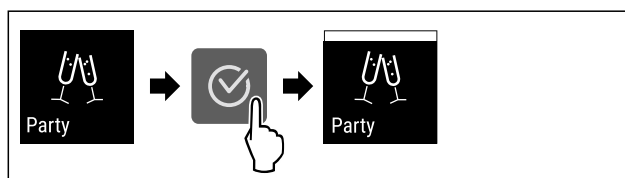


Fig. 38

- ▶ Stappen volgens de afbeelding uitvoeren.
- ▷ PartyMode en de bijbehorende functies zijn geactiveerd.
- ▷ Actuele temperatuur knippert tot de doeltemperatuur is bereikt.

#### PartyMode deactiveren

De PartyMode wordt automatisch gedeactiveerd na 24 uur. U kunt de PartyMode echter ook op elk moment handmatig deactiveren:

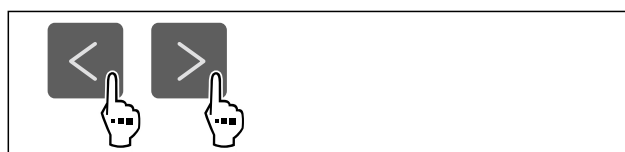


Fig. 39

# Bediening

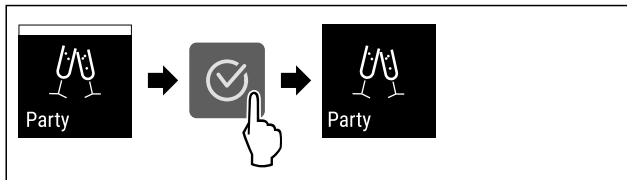


Fig. 40

- ▶ Stappen volgens de afbeelding uitvoeren.
- ▷ PartyMode is gedeactiveerd.
- ▷ Apparaat koelt af tot de eerder ingestelde temperatuur: Actuele temperatuur knippert tot de doeltemperatuur is bereikt.



## HolidayMode

Met deze functie activeer of deactiveert u de HolidayMode. Als u HolidayMode activeert, wordt het koelgedeelte ingesteld op 15 °C ingesteld. Dit bespaart energie tijdens een langere afwezigheid en voorkomt nare geurtjes en schimmelgroei.

Apparaatstatus bij actieve HolidayMode
Koelgedeelte koelt af tot 15 °C.
BioFresh koelt tot 15 °C.
De ingestelde temperatuur wordt gehandhaafd in het vriesgedeelte.
PartyMode is gedeactiveerd.
SuperCool is gedeactiveerd.

### HolidayMode activeren

- ▶ Koelgedeelte volledig leegmaken.
- ▶ BioFresh volledig leegmaken.



Fig. 41

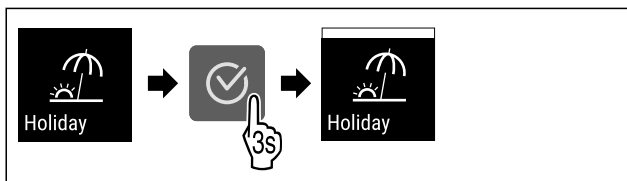


Fig. 42

- ▶ Stappen volgens de afbeelding uitvoeren.
- ▷ HolidayMode is geactiveerd.
- ▷ Temperatuurindicatie toont HolidayMode-symbool.

### HolidayMode deactiveren

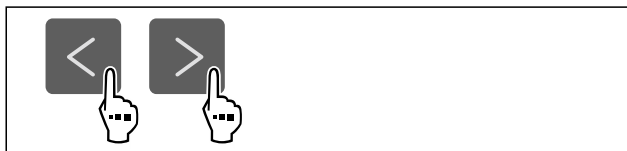


Fig. 43

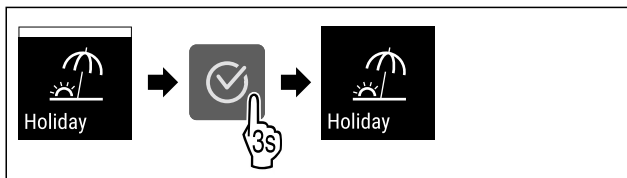


Fig. 44

- ▶ Stappen volgens de afbeelding uitvoeren.
- ▷ HolidayMode is gedeactiveerd.
- ▷ Apparaat koelt af tot de eerder ingestelde temperatuur.



## SabbathMode

Met deze functie activeer of deactiveert u de SabbathMode. Als u deze functie activeert, worden sommige elektronische functies uitgeschakeld. Dit betekent dat uw apparaat voldoet aan de religieuze vereisten op Joodse feestdagen zoals Sabbat en voldoet aan de STAR-K Kosher certificering.

Apparaatstatus bij actieve SabbathMode
De statusweergave geeft continu SabbathMode weer.
Alle functies op het display, behalve de <b>functie SabbathMode deactiveren</b> , zijn vergrendeld.
Actieve functies blijven actief.
Het display blijft helder, als u de deur sluit.
De binnenverlichting is gedeactiveerd.
Herinneringen worden niet uitgevoerd. De ingestelde tijdsinterval wordt gestopt.
Herinneringen en waarschuwingen worden niet uitgevoerd.
Er is geen deuralarm.
Er is geen temperatuuralarm.
De ontdooi-cyclus werkt alleen conform de vooraf ingevoerde tijd zonder dat het gebruik van het apparaat in acht wordt genomen.
Na een stroomonderbreking keert het apparaat terug naar SabbathMode.

### Apparaatstatus

### Aanwijzing

Dit apparaat is gecertificeerd door het „Institute for Science and Halacha”. ([www.machonhalacha.co.il](http://www.machonhalacha.co.il))

Een lijst met STAR-K-gecertificeerde apparaten vindt u op [www.star-k.org/appliances](http://www.star-k.org/appliances).

### SabbathMode activeren



### WAARSCHUWING

Vergiftigingsgevaar door verdorven levensmiddelen!

Als u de SabbathMode geactiveerd hebt en de stroom uitvalt, verschijnt er geen melding in de statusweergave over de stroomuitval. Als de stroomuitval voorbij is, werkt het apparaat verder in SabbathMode. Stroomuitval kan ertoe leiden dat levensmiddelen bederven. De consumptie ervan kan voedselvergiftiging veroorzaken.

Na een stroomuitval:

- ▶ Levensmiddelen die bevroren waren en ontdooid zijn niet meer consumeren.

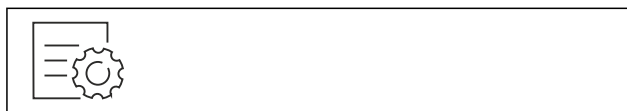


Fig. 45



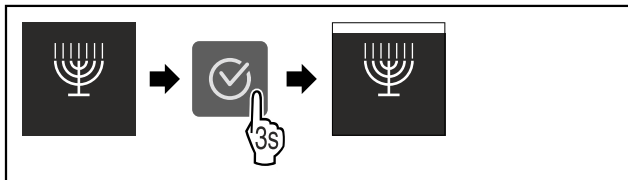


Fig. 46

- ▶ Stappen volgens de afbeelding uitvoeren.
- ▷ SabbathMode is geactiveerd.
- ▷ Statusweergave geeft permanent SabbathMode weer.

### SabbathMode deactiveren

De SabbathMode wordt automatisch gedeactiveerd na 80 uur. U kunt de SabbathMode echter ook op elk moment handmatig deactiveren:

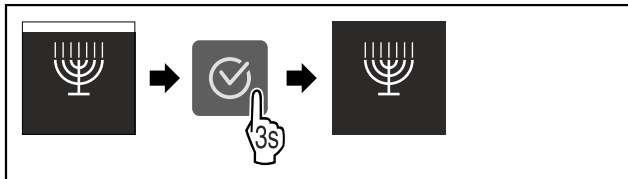


Fig. 47

- ▶ Stappen volgens de afbeelding uitvoeren.
- ▷ SabbathMode is gedeactiveerd.

### E-Saver

Met deze functie activeert of deactiveert u de energiebesparingsmodus. Als u de energiebesparingsmodus activeert, daalt het energieverbruik en wordt de temperatuur in het apparaat hoger. De levensmiddelen blijven vers, maar de houdbaarheid wordt korter.

Temperatuurzone	Aanbevolen instelling (zie Temperatuur in het koelgedeelte instellen)	Temperatuur bij actieve E-Saver
5 °C Koelgedeelte	4 °C	7 °C
-18 °C Vriesgedeelte	-18 °C	-16 °C

Temperaturen

### E-Saver activeren



Fig. 48

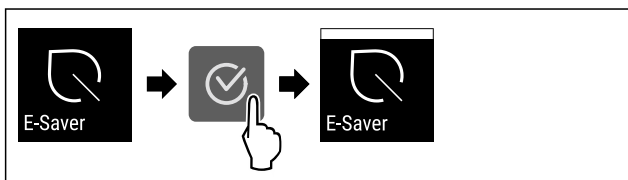


Fig. 49

- ▶ Stappen volgens de afbeelding uitvoeren.
- ▷ Energiebesparingsmodus is geactiveerd.

### E-Saver deactiveren



Fig. 50

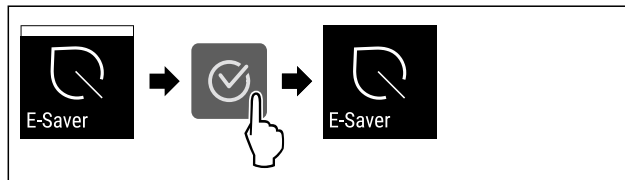


Fig. 51

- ▶ Stappen volgens de afbeelding uitvoeren.
- ▷ Energiebesparingsmodus is gedeactiveerd.

### CleaningMode

Met deze functie activeert of deactiveert u de CleaningMode. De CleaningMode maakt een comfortabele reiniging van het apparaat mogelijk.

Deze instelling heeft betrekking op het koelgedeelte.

Toepassing:

- Koelgedeelte reinigen. (zie 9.4 Apparaat reinigen)

Apparaatstatus bij actieve CleaningMode
De statusweergave geeft continu CleaningMode weer.
Het koelgedeelte is uitgeschakeld.
De binnenverlichting is geactiveerd.
De herinneringen en waarschuwingen worden niet weergegeven. Er klinkt geen signaaltoon.

Apparaatstatus

### CleaningMode activeren



Fig. 52

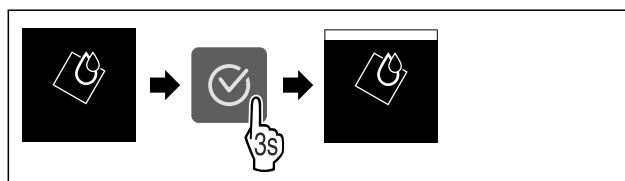
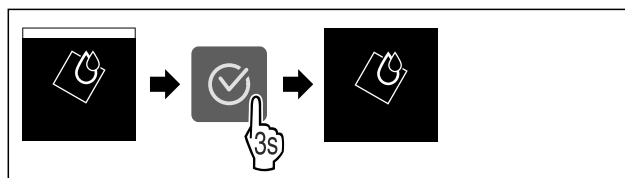


Fig. 53

- ▶ Stappen volgens de afbeelding uitvoeren.
- ▷ CleaningMode is geactiveerd.
- ▷ Statusweergave geeft permanent CleaningMode weer.

### CleaningMode deactiveren

De CleaningMode wordt automatisch gedeactiveerd na 60 minuten. U kunt de CleaningMode echter ook op elk moment handmatig deactiveren:



# Bediening

Fig. 54

- ▶ Stappen volgens de afbeelding uitvoeren.
- ▷ CleaningMode is gedeactiveerd.
- ▷ Apparaat koelt af tot de eerder ingestelde temperatuur.



## Display-helderheid

Met deze functie stelt u de helderheid van het display trapsgewijs in.

U kunt de volgende helderheidsniveaus instellen:

- 40%
- 60%
- 80%
- 100 % (vooringesteld)

### Helderheid instellen



Fig. 55

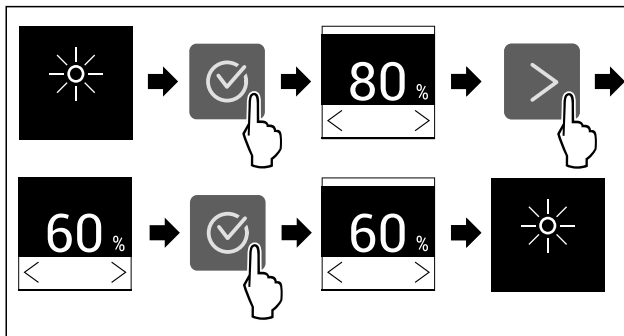


Fig. 56 Voorbeeldweergave: Van 80% naar 60% schakelen.

- ▶ Stappen volgens de afbeelding uitvoeren.
- ▷ Helderheid is ingesteld.



## Deuralarm

Met deze functie activeert of deactiveert u het deuralarm. Het deuralarm klinkt als de deur te lang geopend is. Het deuralarm is bij levering geactiveerd. U kunt instellen hoe lang de deur mag zijn geopend, tot het deuralarm klinkt.

U kunt de volgende waarden instellen:

- 1 minuut
- 2 minuten
- 3 minuten
- Uit

### Deuralarm instellen



Fig. 57

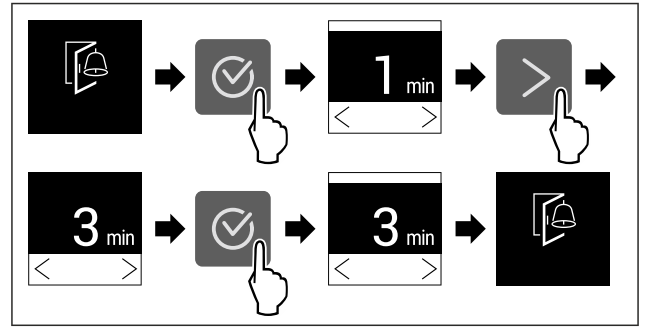


Fig. 58 Voorbeeldweergave: Deuralarm van 1 minuut in 3 minuten veranderen.

- ▶ Stappen volgens de afbeelding uitvoeren.
- ▷ Deuralarm is ingesteld.

### Deuralarm deactiveren



Fig. 60

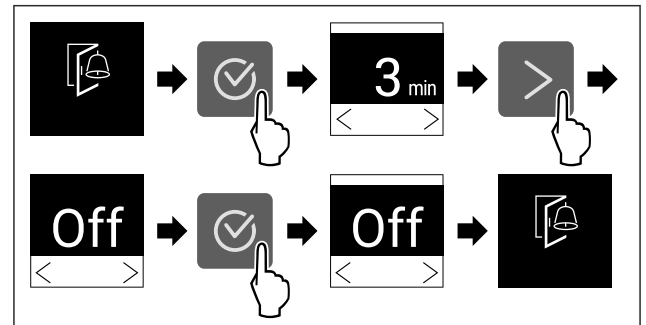


Fig. 61

- ▶ Stappen volgens de afbeelding uitvoeren.
- ▷ Deuralarm is gedeactiveerd.



## Invoerblokkering

Met deze functie activeert of deactiveert u de invoerblokkering. De invoerblokkering voorkomt dat het apparaat onvoorzien door kinderen wordt bediend.

Toepassing:

- Voorkom onbedoelde wijziging van functies.
- Voorkom onbedoeld uitschakelen van het apparaat.
- Vermijd onbedoelde temperatuurinstelling.

### Invoerblokkering activeren

Als u de invoerblokkering activeert, kunt u in de menu's navigeren, u kunt echter andere functies niet selecteren of wijzigen.



Fig. 62

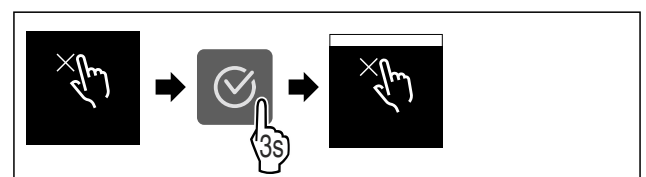


Fig. 63

- ▶ Stappen volgens de afbeelding uitvoeren.
- ▷ Invoerblokkering is geactiveerd.

## Invoerblokkering deactiveren

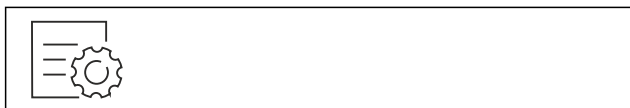


Fig. 64

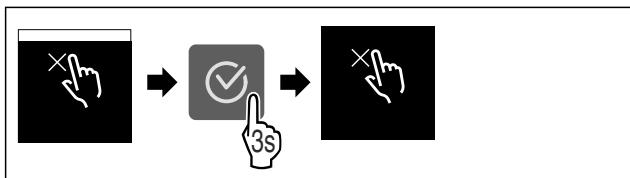


Fig. 65

- ▶ Stappen volgens de afbeelding uitvoeren.
- ▷ Invoerblokkering is gedeactiveerd.

## Apparaat informatie

Met deze functie geeft u de modelnaam, de index, het serienummer en het servicenummer van het apparaat weer. U heeft de apparaat informatie nodig, als u contact opneemt met de klantenservice. (zie 10.4 Klantenservice)

Met deze functie opent u bovendien het menu Geavanceerd. (zie 3 Werking van het Touch-display)

## Apparaat informatie weergeven



Fig. 66



Fig. 67

- ▶ Stappen volgens de afbeelding uitvoeren.
- ▷ Display geeft apparaat informatie weer.

## Software

Met deze functie stelt u de softwareversie van uw apparaat in.

## Softwareversie weergeven



Fig. 68



Fig. 69

- ▶ Stappen volgens de afbeelding uitvoeren.
- ▷ Display geeft softwareversie weer.

## Herinnering

Met deze functie activeert of deactiveert u herinneringen. De functie is geactiveerd bij levering.

Als de functie geactiveerd is, verschijnen de volgende herinneringen:

- FreshAir-actief koolfilter vervangen (zie FreshAir-actief koolfilter vervangen)

## Herinnering activeren

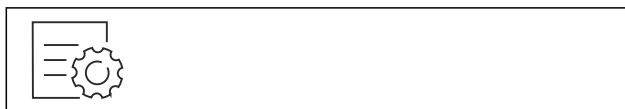


Fig. 70

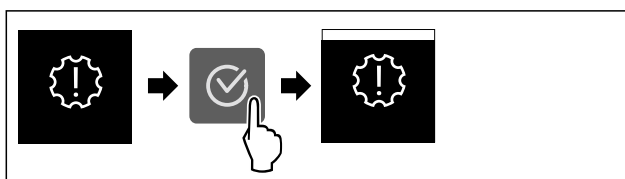


Fig. 71

- ▶ Stappen volgens de afbeelding uitvoeren.
- ▷ De herinnering is geactiveerd.

## Herinnering deactiveren



Fig. 72

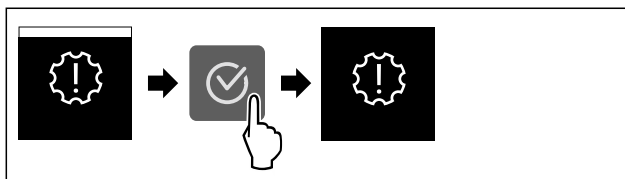


Fig. 73

- ▶ Stappen volgens de afbeelding uitvoeren.
- ▷ De herinnering is gedeactiveerd.

## Demomodus

De demomodus is een speciale functie voor dealers die apparaatfuncties willen demonstreren. Als u de demomodus activeert, zijn alle koudetechnische functies gedeactiveerd.

Als u uw apparaat inschakelt en in de statusweergave "Demo" verschijnt, is de demomodus al geactiveerd.

Als u de demomodus activeert en vervolgens weer deactiveert, wordt het apparaat teruggezet naar de fabrieksinstellingen. (zie Resetten naar fabrieksinstellingen)

## Demomodus activeren



Fig. 74

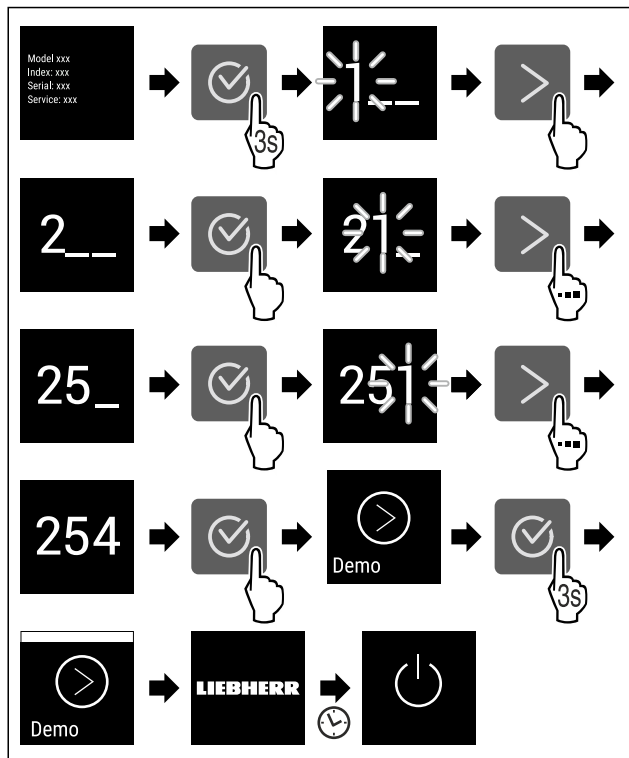


Fig. 75

- ▶ Stappen volgens de afbeelding uitvoeren.
- ▷ Demomodus is geactiveerd.
- ▷ Apparaat is uitgeschakeld.
- ▶ Apparaat inschakelen. (zie 4.1 Apparaat inschakelen (eerste inbedrijfstelling))
- ▷ In de statusweergave verschijnt "DEMO".

### Demomodus deactiveren

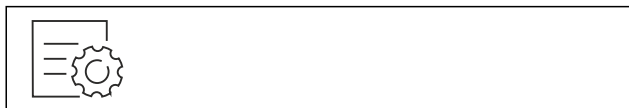


Fig. 76

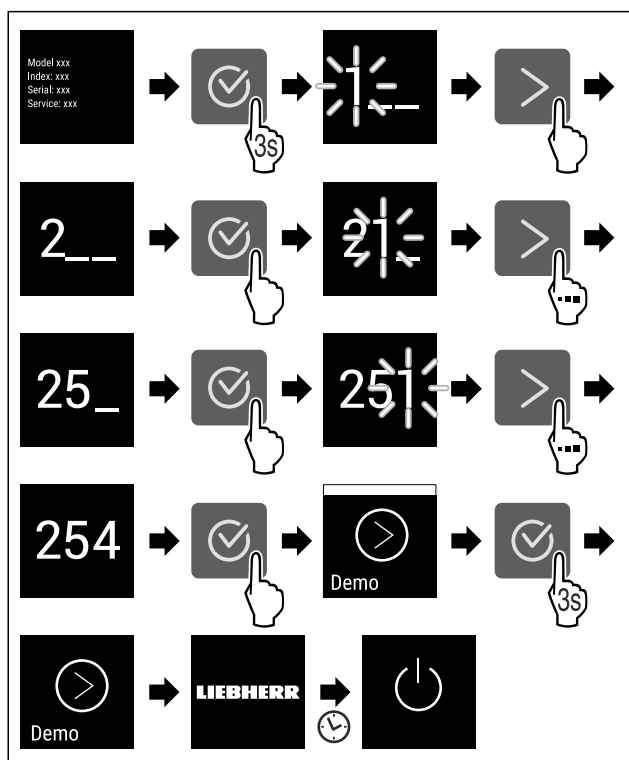


Fig. 77

- ▶ Stappen volgens de afbeelding uitvoeren.
- ▷ Demomodus is gedeactiveerd.
- ▷ Apparaat is uitgeschakeld.
- ▶ Apparaat inschakelen. (zie 4.1 Apparaat inschakelen (eerste inbedrijfstelling))
- ▷ Apparaat is teruggezet naar de fabrieksinstellingen.



### Resetten naar fabrieksinstellingen

Gebruik deze functie om alle instellingen terug te zetten naar de fabrieksinstellingen. Alle instellingen die u tot nu toe hebt gemaakt, worden gereset naar de oorspronkelijke instellingen.

#### Reset uitvoeren

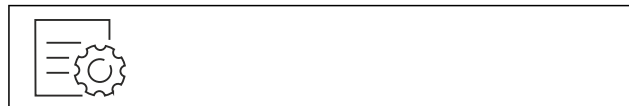


Fig. 78

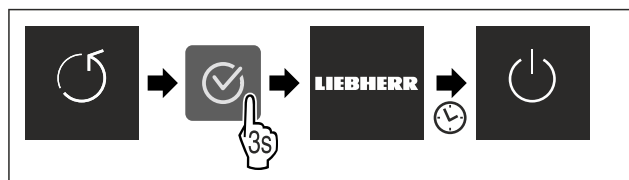


Fig. 79

- ▶ Stappen volgens de afbeelding uitvoeren.
- ▷ Apparaat wordt gereset.
- ▷ Apparaat is uitgeschakeld.
- ▶ Apparaat opnieuw starten. (zie 4.1 Apparaat inschakelen (eerste inbedrijfstelling))

## 7.3 Meldingen

Er zijn twee categorieën meldingen:



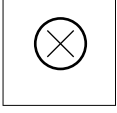

Categorie	Betekenis
Waarschuwing	<p>Waarschuwingen verschijnen bij een deuralarm of storing.</p> <p>Eenvoudige waarschuwingen kunt u zelf beëindigen. Bij ernstige storingen moet u contact opnemen met de klantenservice. (zie 10.4 Klantenservice)</p>
Herinnering	<p>Herinneringen herinneren u aan algemene procedures. U kunt deze procedures uitvoeren om de melding te beëindigen.</p>

### 7.3.1 Overzicht van waarschuwingen

Gedrag van het apparaat bij waarschuwingen:

- Waarschuwing verschijnt op het display.
- Alarmtoon klinkt steeds harder.
- De binnenverlichting pulseert voor enkele waarschuwingen.

Melding	Oorzaak	Melding beëindigen
 <b>Deuralarm</b>	De melding verschijnt als de deur te lang open heeft gestaan.	Actiestappen (zie Deuralarm) uitvoeren.

Melding	Oorzaak	Melding beëindigen
 <b>Alarm bij stroomuitval</b>	De melding verschijnt als de vriestemperatuur is gestegen door een stroomstoring.	Actiestappen (zie Alarm bij stroomuitval) uitvoeren.
 <b>Temperatuuralarm</b>	De melding verschijnt als de vriestemperatuur niet overeenkomt met de ingestelde temperatuur.	Actiestappen (zie Temperatuuralarm) uitvoeren.
 <b>Fout</b>	De melding verschijnt als er een fout in het apparaat is. Een onderdeel van het apparaat heeft een fout.	Actiestappen (zie Fout) uitvoeren.
 <b>WLAN-fout*</b>	De melding verschijnt als het apparaat niet met het WLAN verbonden kon worden. (zie Voor de eerste keer verbinding maken met WiFi) *	Actiestappen (zie WLAN-fout*) uitvoeren.*

## 7.3.2 Waarschuwingen beëindigen

### Deuralarm

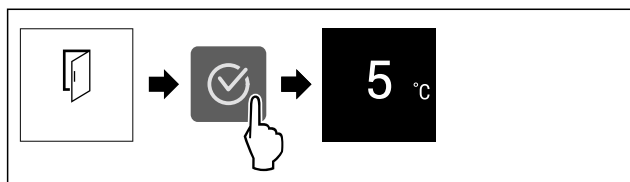


Fig. 80 Voorbeeldweergave

- ▶ Stappen volgens de afbeelding uitvoeren.
- of-
- ▶ Deur sluiten.

▷ Het display springt naar de statusweergave.

U kunt instellen hoe lang de deur mag zijn geopend, tot het deuralarm klinkt. (zie Deuralarm instellen)

### Alarm bij stroomuitval

Als de stroomuitval beëindigd is, koelt het apparaat af tot de eerder ingestelde doeltemperatuur.

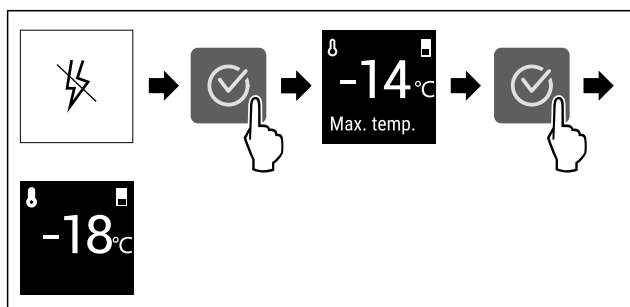


Fig. 81 Voorbeeldweergave

- ▶ Bevestigingssymbool indrukken.
- ▷ De warmste vriestemperatuur wordt weergegeven.
- ▷ Als de vriestemperatuur lager is dan -9 °C: Levensmiddelen kunnen nog steeds geconsumeerd worden. Als de vriestemperatuur hoger is dan -9 °C:

- ▶ Controleer voedsel.
- ▶ Bevestigingssymbool indrukken.
- ▷ Het display springt naar de statusweergave: Huidige temperatuur en doeltemperatuur worden weergegeven.

### Temperatuuralarm

Temperatuurverschillen kunnen veroorzaakt worden door:

- U heeft warm, vers voedsel geplaatst.
- Bij het sorteren en uitnemen van levensmiddelen is teveel warme ruimtelucht binnen gestroomd.
- De stroom is langere tijd uitgevallen.
- Het apparaat is defect.
- ▶ Oorzaak verhelpen.
- ▷ Apparaat koelt af tot eerder ingestelde doeltemperatuur.

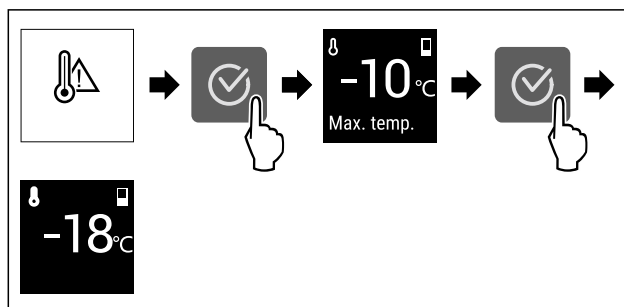


Fig. 82 Voorbeeldweergave

- ▶ Bevestigingssymbool indrukken.
- ▷ De warmste vriestemperatuur wordt weergegeven.
- ▷ Als de vriestemperatuur lager is dan -9 °C: Levensmiddelen kunnen nog steeds geconsumeerd worden. Als de vriestemperatuur hoger is dan -9 °C:
- ▶ Controleer voedsel.
- ▶ Bevestigingssymbool indrukken.
- ▷ Het display springt naar de statusweergave: Huidige temperatuur en doeltemperatuur worden weergegeven.

### Fout

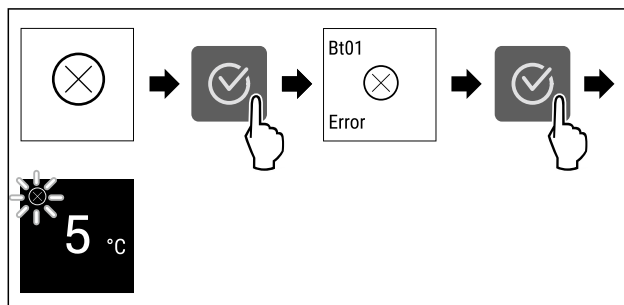


Fig. 83 Voorbeeldweergave

- ▶ Bevestigingssymbool indrukken.
- ▷ Foutcode wordt weergegeven.
- ▶ Noteer de foutcode.
- ▶ Bevestigingssymbool indrukken.
- ▷ Het display springt naar de statusweergave.
- ▶ Contact opnemen met de klantenservice. (zie 10.4 Klantenservice)

### WLAN-fout\*


- ▶ WLAN-verbinding controleren.
- ▶ Sluit het apparaat opnieuw aan op het WLAN. (zie WLAN)

## 7.3.3 Overzicht van herinneringen

Gedrag van het apparaat met herinneringen:

- Herinnering verschijnt op het display.
- Er klinkt een alarmtoon.
- Bij sommige herinneringen pulseert de binnenverlichting.

# Uitrusting

Melding	Oorzaak	Melding beëindigen
 <b>FreshAir-actief koolfilter vervangen</b>	Deze melding verschijnt als u het actieve koolfilter moet vervangen.	Actiestappen (zie FreshAir-actief koolfilter vervangen) uitvoeren.

## 7.3.4 Herinneringen beëindigen

### FreshAir-actief koolfilter vervangen

Liebherr adviseert: Vervang het FreshAir-actieve koolfilter elke 6 maanden.

#### Aanwijzing

Het FreshAir-actievekoolfilter is verkrijgbaar in de Liebherr-Hausgeräte-shop op [home.liebherr.com/shop/de/deu/zubehor.html](http://home.liebherr.com/shop/de/deu/zubehor.html).

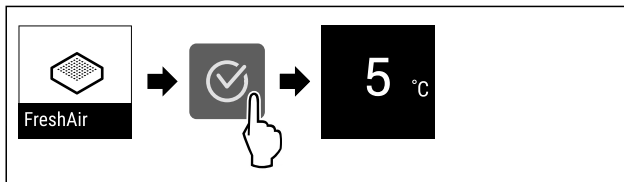


Fig. 84 Voorbeeldweergave

- ▶ Bevestigingssymbool indrukken.
- ▶ Actief koolfilter vervangen. (zie 9.1 FreshAir-actiefkoolfilter)
- ▷ Actiefkoolfilter zorgt voor optimale luchtkwaliteit in de koelkast.
- ▷ Herinnering verschijnt opnieuw na 6 maanden.

Als u deze herinnering niet meer wilt ontvangen, kunt u de herinnering deactiveren. (zie Herinnering deactiveren)

## 8 Uitrusting

### 8.1 Deurafsteller

#### 8.1.1 Deurafsteller verplaatsen / verwijderen

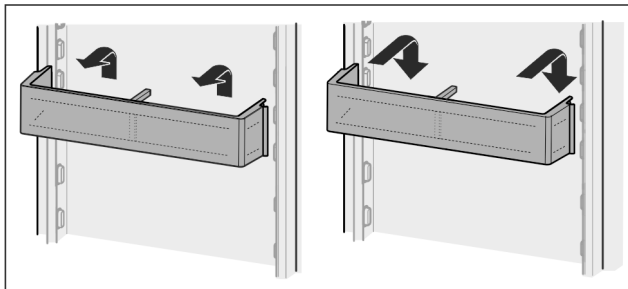


Fig. 85

- ▶ Afsteller naar boven schuiven.
- ▶ Naar voren trekken.
- ▶ In omgekeerde volgorde weer aanbrengen.

#### 8.1.2 Deurafsteller demonteren

De deurafstellers kunnen voor het reinigen worden gedemonteerd.

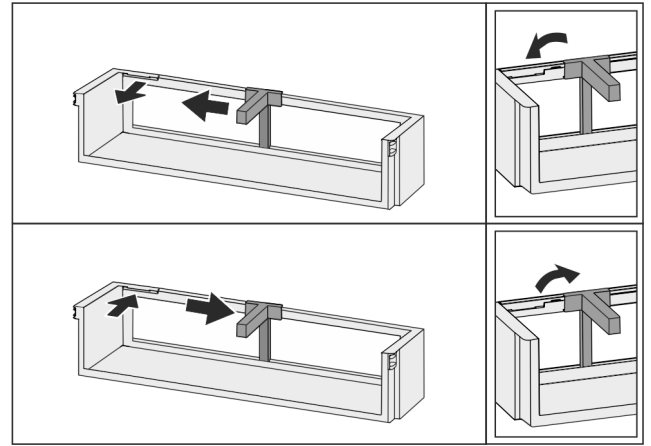


Fig. 86

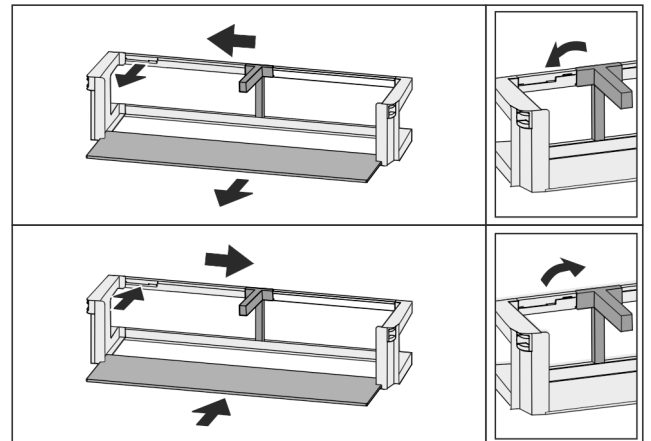


Fig. 87

- ▶ Deurafsteller demonteren.

## 8.2 Draagplateaus

### 8.2.1 Draagplateaus verplaatsen / verwijderen

De draagplateaus moeten worden beveiligd tegen het per ongelijk omlaag vallen door uittrekaanslagen.

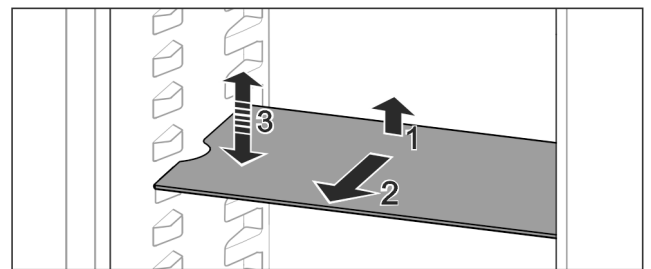


Fig. 88

- ▶ Draagplateau omhoog tillen en naar voren trekken.
- ▷ Zijdellingse uitsparing op positie van de steun.
- ▶ Draagplateau verplaatsen: Tot willekeurige hoogte optillen of neerlaten en er inschuiven.

-of-



Fig. 89

- ▶ Draagplateau volledig uitnemen: Naar voren uittrekken.
- ▶ Gemakkelijk verwijderbaar: Draagplateaus schuin zetten.
- ▶ Draagplateau weer inzetten: Er helemaal inschuiven.
- ▷ Uittrekaanslagen zijn naar onder gericht.
- ▷ Uittrekaanslagen bevinden zich achter het voorste draagplateau.

## 8.3 Deelbaar draagplateau

### 8.3.1 Deelbaar draagplateau gebruiken

De draagplateaus moeten worden beveiligd tegen het per ongelijk omlaag vallen door uittrekaanslagen.

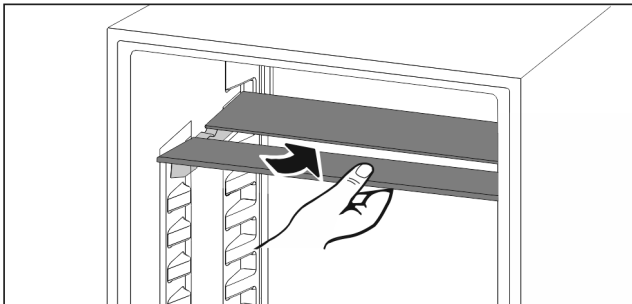


Fig. 90

- ▶ Deelbare draagplateaus overeenkomstig de afbeelding eronder schuiven.

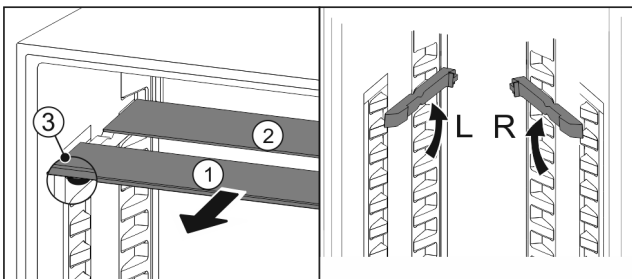


Fig. 91

#### In de hoogte verstellen:

- ▶ Glasplaten afzonderlijk vanaf de voorkant eruit trekken Fig. 91 (1).
- ▶ Steunrails uit de vergrendeling trekken en op de gewenste hoogte vastklikken.
- ▶ Glasplaten afzonderlijk achtereenvolgens erin schuiven.
- ▷ Vlakke uittrekaanslagen aan de voorkant, direct achter de steunrail.
- ▷ Hoge uittrekaanslagen achter.

#### Beide oppervlakken gebruiken:

- ▶ Met een hand de onderste glasplaat vasthouden en naar voren trekken.
- ▷ Glasplaat Fig. 91 (1) met sierlijst ligt voor.
- ▷ Stops Fig. 91 (3) zijn naar onder gericht.

## 8.4 VarioSafe \*

De VarioSafe biedt in het koelgedeelte ruimte voor bijv. kleine levensmiddelen, verpakkingen, tubes en glazen.

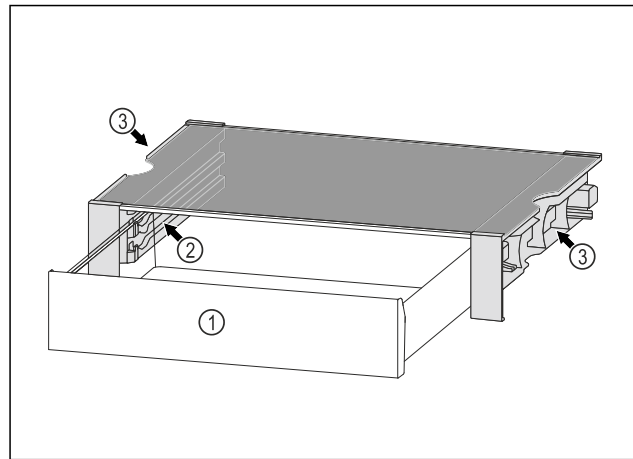


Fig. 92

(1) VarioSafe-lade

(2) Zijwanden met ribben voor VarioSafe-schuiflade

(3) Uitsparingen op de linker- en rechterzijwand

### 8.4.1 VarioSafe plaatsen

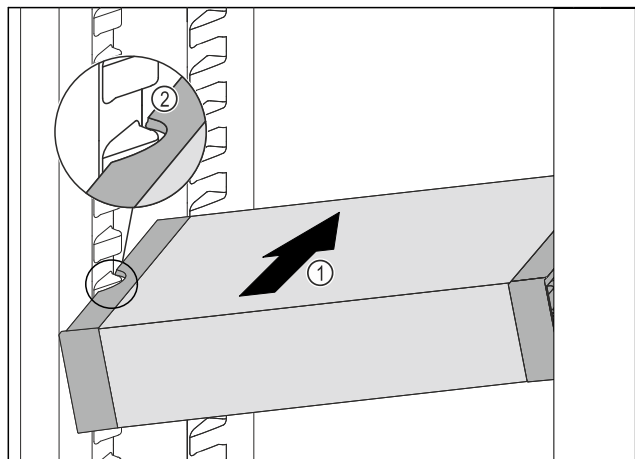


Fig. 93

- ▶ VarioSafe schuin in het koelgedeelte schuiven Fig. 93 (1), tot de uitsparingen aan de zijkant Fig. 93 (2) van de VarioSafe op de hoogte van de rib in het koelgedeelte zitten.

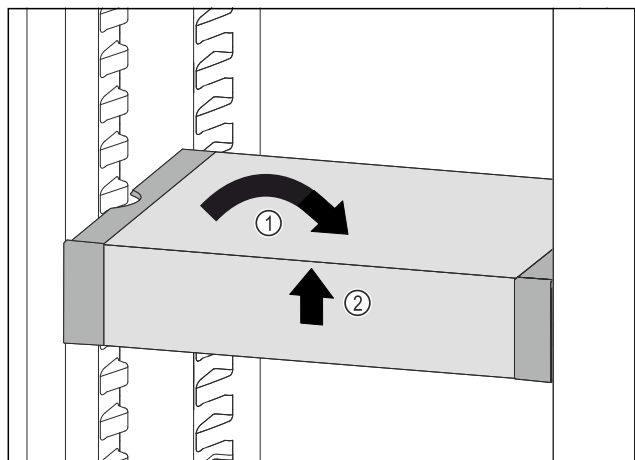


Fig. 94

- ▶ VarioSafe recht zetten. Fig. 94 (1)

- ▶ VarioSafe aan voorkant optillen. Fig. 94 (2)

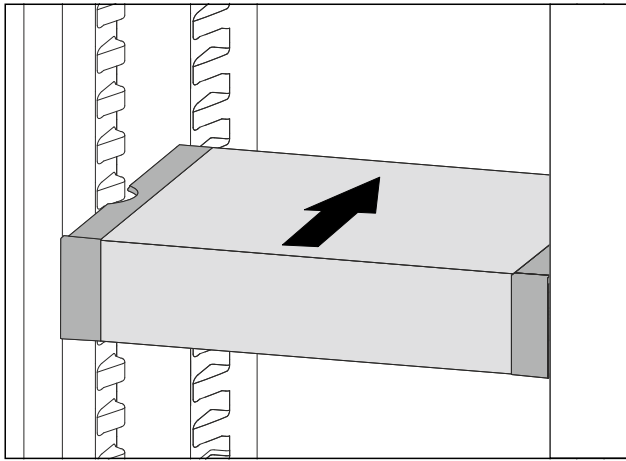


Fig. 95

- ▶ VarioSafe naar voren toe optillen.
- ▶ VarioSafe naar achteren toe inzetten.
- ▶ VarioSafe laten zakken.
- ▷ VarioSafe klikt aan de voorkant hoorbaar vast.
- ▷ VarioSafe is geplaatst.

## 8.4.2 VarioSafe verplaatsen

U kunt de VarioSafe als geheel in het koeldeel zetten.

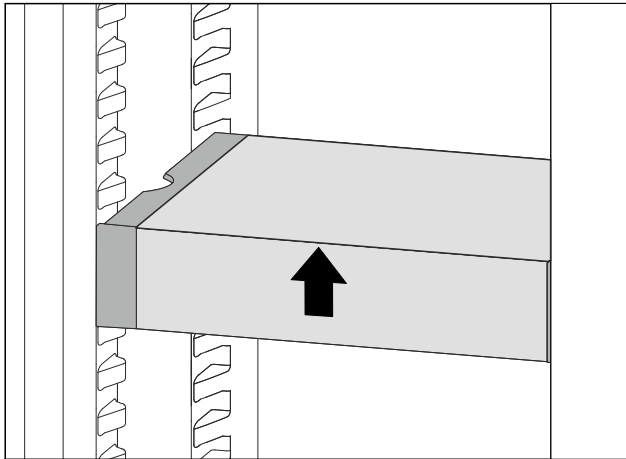


Fig. 96

- ▶ VarioSafe aan voorkant optillen.

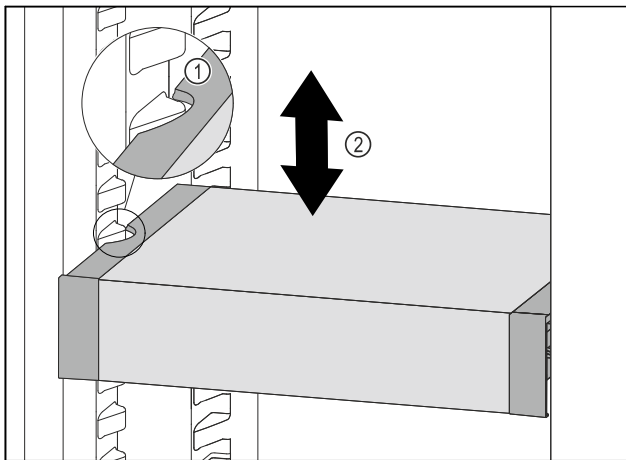


Fig. 97

- ▶ VarioSafe naar voren trekken tot de uitsparingen aan de zijkant van de VarioSafe zich ter hoogte van de rib in het koelgedeelte bevinden. Fig. 97 (1)
- ▶ VarioSafe in het koelgedeelte omhoog of omlaag bewegen tot de gewenste hoogte is bereikt. Fig. 97 (2)

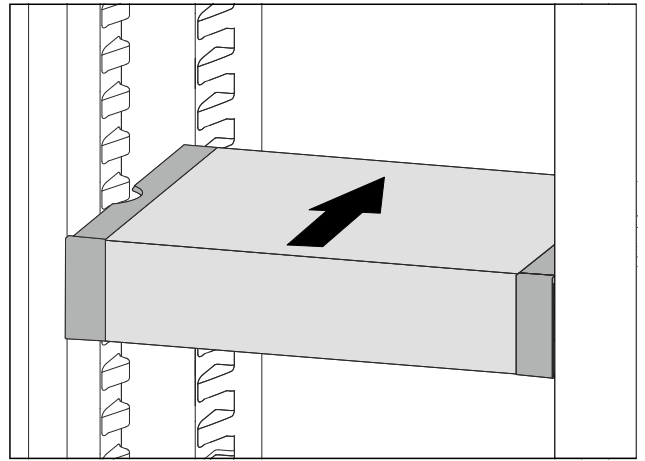


Fig. 98

- ▶ VarioSafe aan voorkant optillen.
- ▶ VarioSafe naar achteren toe inzetten.
- ▷ VarioSafe klikt aan de voorkant hoorbaar vast.
- ▷ VarioSafe is op de gewenste hoogte geplaatst.

## 8.4.3 VarioSafe-lade verplaatsen

U kunt de VarioSafe-lade op twee verschillende hoogtes plaatsen. Als u in de VarioSafe-lade grote levensmiddelen wilt bewaren, zet u de VarioSafe-lade in op de onderste rib. Als u in de VarioSafe-lade kleine levensmiddelen wilt bewaren, zet u de VarioSafe-lade in op de bovenste rib.

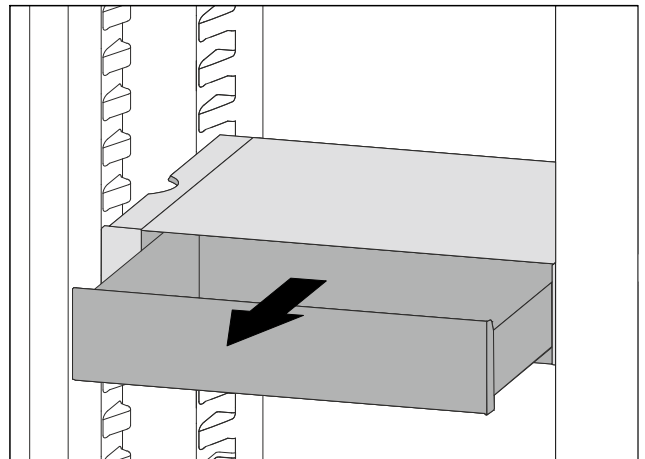


Fig. 99

- ▶ VarioSafe-lade tot de aanslag eruit trekken.
- ▶ VarioSafe-lade aan de voorkant optillen.
- ▶ VarioSafe-lade naar voren toe verwijderen.

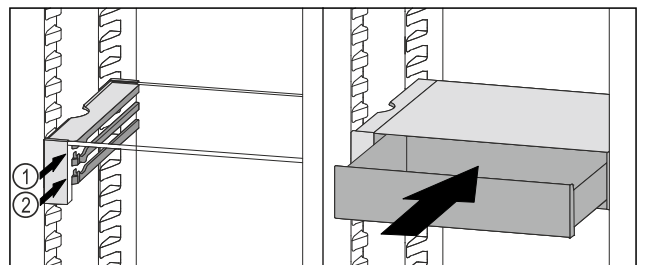


Fig. 100

- ▶ VarioSafe-lade aan de voorkant optillen.
- ▶ VarioSafe-lade achter de stoppers op de gewenste rib Fig. 100 (1) of Fig. 100 (2) plaatsen.
- ▷ VarioSafe-lade is op de gewenste hoogte geplaatst.

## 8.4.4 VarioSafe verwijderen

U kunt de VarioSafe als geheel verwijderen.



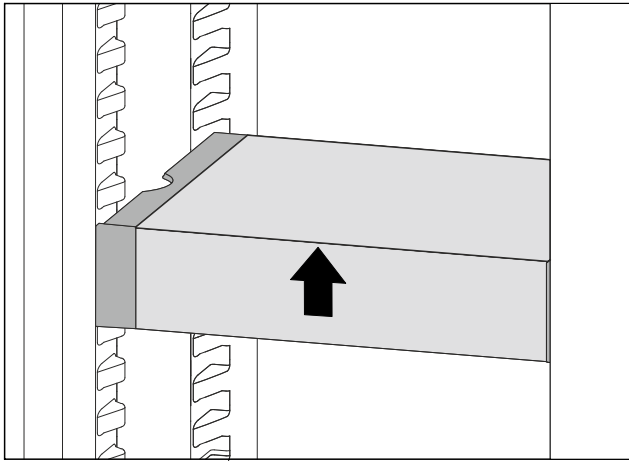


Fig. 101

- VarioSafe aan voorkant optillen.

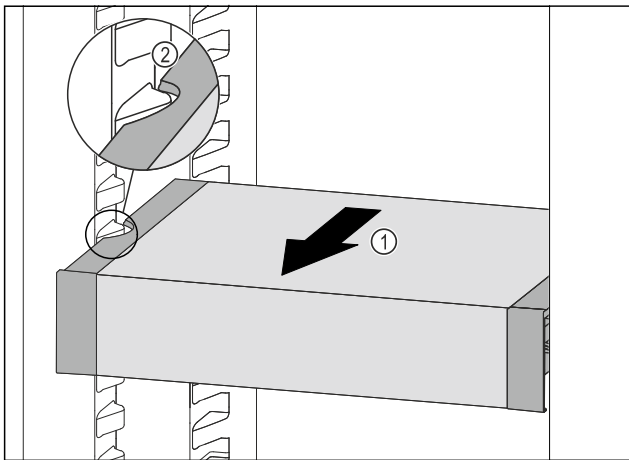


Fig. 102

- VarioSafe naar voren trekken Fig. 102 (1), tot de uitsparingen aan de zijkant van de VarioSafe zich ter hoogte van de rib in het koelgedeelte bevinden. Fig. 102 (2)

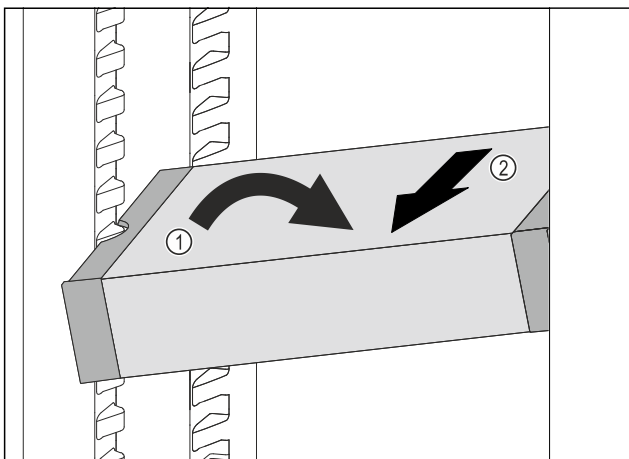


Fig. 103

- VarioSafe in het koelgedeelte schuin zetten. Fig. 103 (1)
- VarioSafe naar voren toe verwijderen. Fig. 103 (2)
- ▷ VarioSafe is verwijderd.

## 8.4.5 VarioSafe uit elkaar halen

U kunt de onderdelen van de VarioSafe uit elkaar halen als u de VarioSafe wilt reinigen of als u onderdelen wilt aanbrengen of verwijderen.

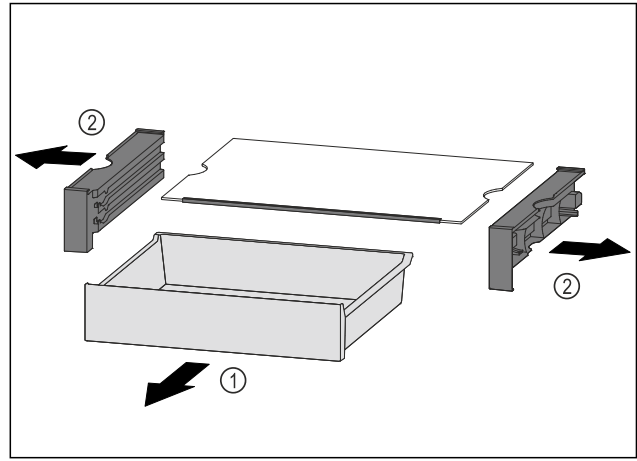


Fig. 104

- VarioSafe als geheel verwijderen. (zie 8.4.4 VarioSafe verwijderen)
- VarioSafe demonteren volgens de afbeelding.

## 8.5 Variabele flessenplank

### 8.5.1 Flessenplank gebruiken

In het koelgedeelte van de bodem kan naar keuze de variabele flessenplank of de glasplaat worden gebruikt.

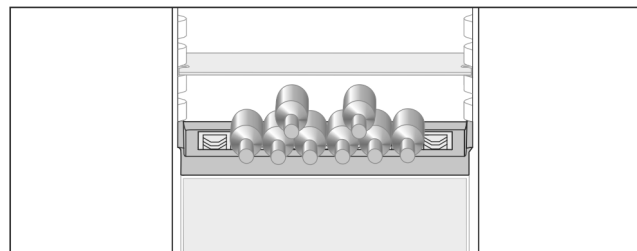


Fig. 105

- De glasplaat eruit halen en afzonderlijk bewaren.
- Flessen met de bodem naar de achterkant gericht erin leggen.

#### Aanwijzing

Als de flessen voorbij de flessenplank aan de voorkant eruit steken:

- Onderste deurafsteller een positie hoger zetten.

### 8.5.2 Flessenplank eruit halen

De flessenplank kan voor het reinigen uit elkaar worden gehaald.

- Gasplaat boven de flessenplank eruit halen.

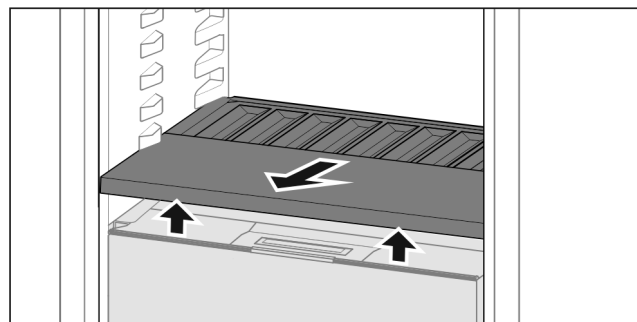


Fig. 106

- De flessenplank aan de voorkant optillen en eruit trekken.

# Uitrusting

## Aanwijzing

Liebherr adviseert:

Op de eronder liggende deksel van het vak geen producten neerzetten.

### 8.5.3 Flessenplank aanbrengen

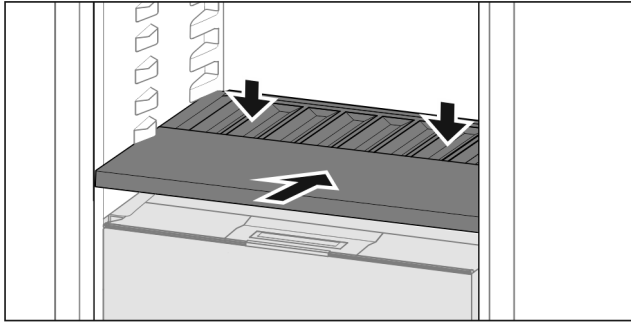


Fig. 107

- ▶ Flessenplank tot de aanslag erin schuiven en naar onder drukken.

## 8.6 Laden

U kunt de laden voor reiniging verwijderen.

U kunt de laden verwijderen om VarioSpace te gebruiken.

De wijze van verwijderen en aanbrengen van de laden is afhankelijk van het uitschuifstelsel. Uw apparaat kan verschillende uitschuifsystemen bevatten.

## Aanwijzing

Het energieverbruik stijgt en het koelvermogen neemt af als de ontluftung niet toereikende is.

- ▶ Onderste schuiflade in het apparaat laten!
- ▶ Laat de ventilatieopeningen aan de binnenkant van de achterwand altijd vrij!

### 8.6.1 Lade op apparaatbodern of glasplaat

De lade loopt direct op de apparaatbodern of op een glasplaat. Er zijn geen rails.

Als u de lades verwijdert, kunt u de glasplaten eronder als stelvlakken gebruiken.

#### Lade verwijderen

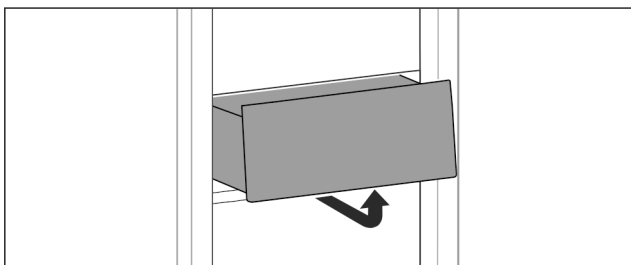


Fig. 108

- ▶ Lade overeenkomstig de afbeelding verwijderen.

#### Lade plaatsen

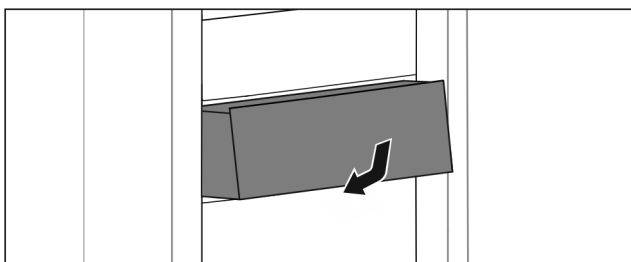


Fig. 109

- ▶ Lade overeenkomstig de afbeelding plaatsen.

### 8.6.2 Lade op telescooprails

De lade loopt op uitschuifbare rails (telescooprails). Er zijn volledig uitschuifbare telescooprails en gedeeltelijk uitschuifbare telescooprails. Volledig uitschuifbare laden kunnen helemaal uit het apparaat getrokken worden. Gedeeltelijk uitschuifbare laden kunnen niet helemaal uit het apparaat worden getrokken. Welk systeem in uw apparaat zit, hangt af van het type apparaat.

#### Volledig uitschuifbaar\*

U kunt de volledige uitschuifbaarheid herkennen aan een klem die zich links en rechts achteraan de rail bevindt.

#### Lade verwijderen

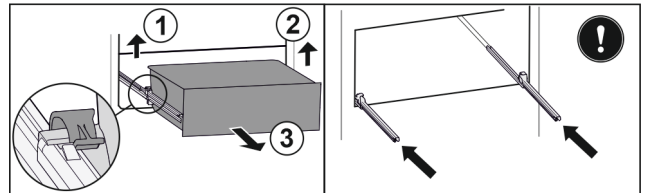


Fig. 110

- ▶ Lade tot de aanslag eruit trekken.
- ▶ Linker klem optillen en gelijktijdig lade links naar voren trekken. Fig. 110 (1)
- ▶ Rechter klem optillen en gelijktijdig lade rechts naar voren trekken. Fig. 110 (2)
- ▶ Lade naar voren toe verwijderen. Fig. 110 (3)
- ▶ Rails erin schuiven.

#### Lade plaatsen

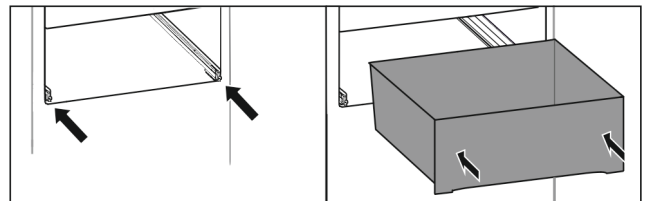


Fig. 111

- ▶ Rails erin schuiven.
- ▶ Lade op rails plaatsen.
- ▶ Lade naar achteren erin schuiven.
- ▶ Lade klikt aan de achterkant hoorbaar vast.

#### Gedeeltelijk uitschuifbaar koelgedeelte\*

#### Lade verwijderen

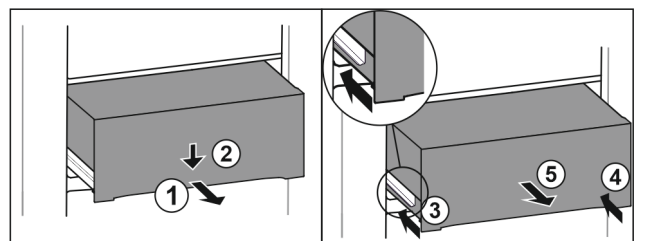


Fig. 112

- ▶ Lade er half uittrekken. Fig. 112 (1)
- ▶ Schuiflade aan de voorzijde omlaag drukken. Fig. 112 (2)
- ▶ Linker rail ca. 2 cm inschuiven. Fig. 112 (3)
- ▶ Rechter rail ca. 2 cm inschuiven. Fig. 112 (4)
- ▶ Lade naar voren toe verwijderen. Fig. 112 (5)

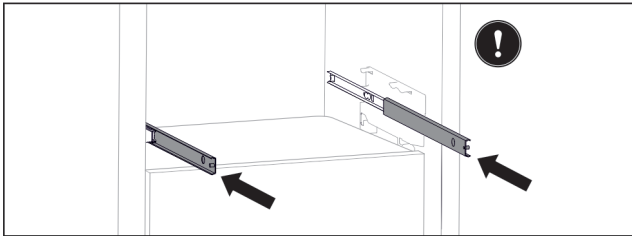


Fig. 113

Als de rails na het verwijderen van de lade nog niet volledig zijn ingeschoven:

- ▶ Rails er volledig inschuiven.

### Lade plaatsen

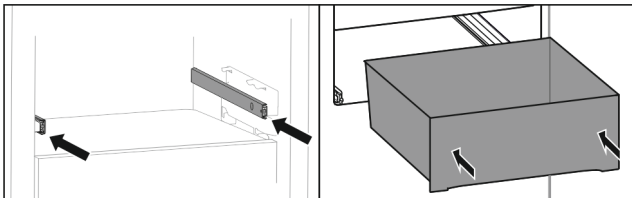


Fig. 114

- ▶ Rails erin schuiven.
- ▶ Lade op rails plaatsen.
- ▶ Lade naar achteren erin schuiven.

## 8.7 Deksel Fruit & Vegetable-Safe

De deksel van het vak kan voor het reinigen worden verwijderd.

### 8.7.1 Deksel van het vak verwijderen

Zorg ervoor dat aan de volgende eisen zijn voldaan:

- Flessenplank is verwijderd (zie 8.5 Variabele flessenplank).

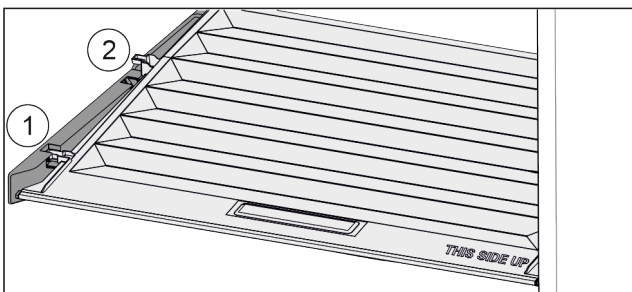


Fig. 115

Wanneer de schuifladen zijn verwijderd:

- ▶ Deksel tot de opening in de vasthoud delen naar voren trekken Fig. 115 (1).
- ▶ Aan de achterkant vanaf de onderkant omhoog tillen en vanaf de bovenkant verwijderen Fig. 115 (2).

### 8.7.2 De deksel van het vak aanbrengen

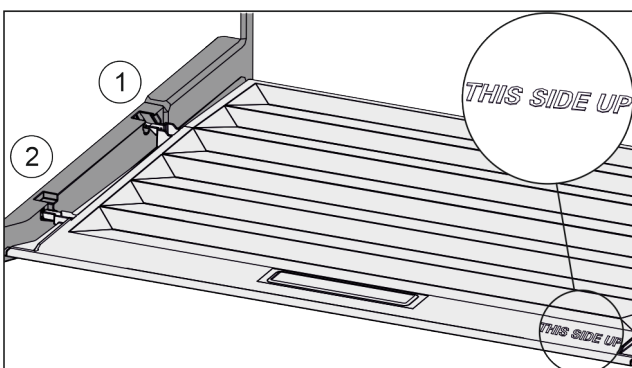


Fig. 116

Als de tekst THIS SIDE UP boven is:

- ▶ Dekselranden via de opening van de achterste houder Fig. 116 (1) aanbrengen en van voren in de houder Fig. 116 (2) klikken.
- ▶ Deksel in de gewenste positie brengen (zie 8.8 Vochtregeling).

## 8.8 Vochtregeling

U kunt het vochtgehalte in de schuiflade via de afstelling van de deksel van het vak zelf instellen.

De deksel van het vak bevindt zich direct op de schuiflade en kan door draagplateaus of extra schuifladen afgedekt zijn.

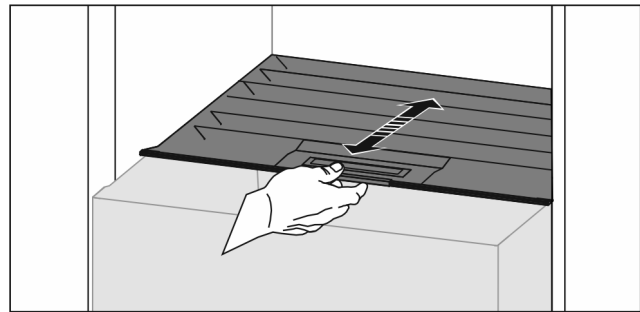


Fig. 117

### Geringe luchtvochtigheid

- ▶ Schuiflade openen.
- ▶ De deksel van het vak naar voren trekken.
- ▷ Bij een gesloten schuiflade: Spleet tussen de deksel en het vak.
- ▷ Luchtvochtigheid in Safe wordt verlaagd.

### Hoge luchtvochtigheid

- ▶ Schuiflade openen.
- ▶ Deksel van het vak naar achter schuiven.
- ▷ Bij een gesloten schuiflade: Deksel sluit het vak niet af.
- ▷ Luchtvochtigheid in Safe wordt verhoogd.
- Als er te veel vocht in het vak zit:
- ▶ Instelling „te lage luchtvochtigheid” kiezen.

**-of-**

- ▶ Vocht met een doek verwijderen.

### Aanwijzing

Met de instelling „lage luchtvochtigheid” kan de Fruit & Vegetable-Safe ook als Meat & Dairy-Safe worden gebruikt.

- ▶ „Lage luchtvochtigheid” instellen.

## 8.9 Glasplatten

Sie können die Glasplatte unter den Schubfächern zur Reinigung entnehmen.

Sie können die Glasplatte unter den Schubfächern entnehmen, um VarioSpace zu nutzen.

### 8.9.1 Glasplatte entnehmen / einsetzen

Sicherstellen, dass folgende Voraussetzungen erfüllt sind:

- Glasplatte unter Schubfach: Schubfach ist entnommen. (zie 8.6 Laden)

# Uitrusting

## Glasplatte entnehmen

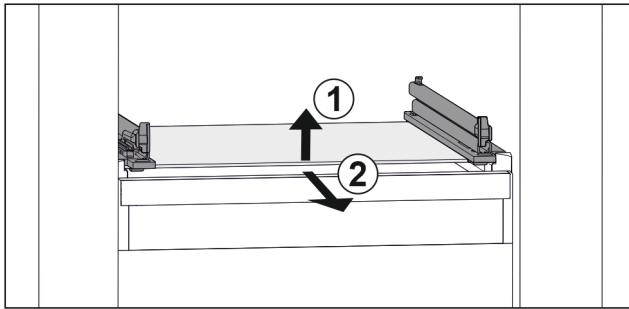


Fig. 118 Beispielhafte Darstellung der Glasplatte

- Glasplatte vorne anheben. Fig. 118 (1)
- Glasplatte nach vorne entnehmen. Fig. 118 (2)

## Glasplatte einsetzen

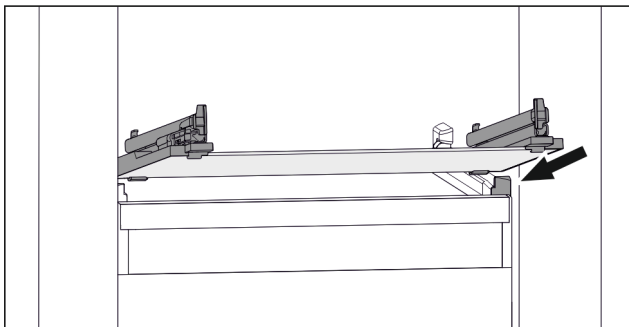


Fig. 119 Beispielhafte Darstellung der Glasplatte

- Glasplatte schräg hinter den Stoppeln aufsetzen. (zie Fig. 119)
- Glasplatte absenken.
- Glasplatte nach hinten einschieben.

## 8.10 EasyTwist-Ice\*

Met EasyTwist-Ice kunt u ijsblokjes in huishoudelijke hoeveelheden maken. De EasyTwist-Ice wordt via een waterreservoir van water voorzien.

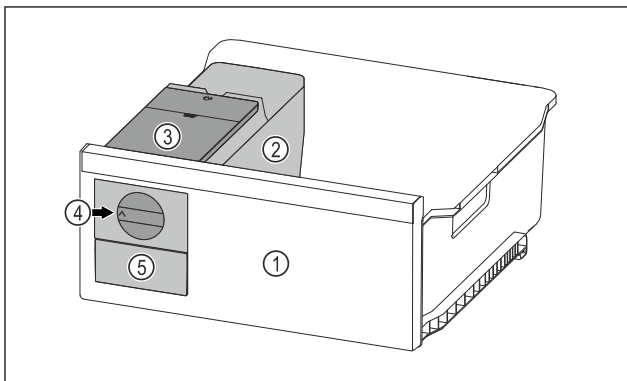


Fig. 120 Voorbeeld

- |                                 |                    |
|---------------------------------|--------------------|
| (1) Vrieslade met EasyTwist-Ice | (4) Draaiknop      |
| (2) Body met ijsblokjes-schaal  | (5) Ijsblokjeslade |
| (3) Watertank                   |                    |

### Aanwijzing

De positie van de vrieslade met EasyTwist-Ice in het apparaat niet veranderen.

## 8.10.1 Ijsblokjes maken

De hoeveelheid ijsblokjes die u met EasyTwist-Ice in een bepaalde tijd kunt maken, is afhankelijk van de vriestemperatuur van het apparaat. Hoe lager de temperatuur in het apparaat, hoe meer ijsblokjes u kunt maken.

Maximale hoeveelheid ijsblokjes van de ijsblokjeschaal:	20 ijsblokjes
Maximale capaciteit van de ijsblokjeslade:	40 ijsblokjes (komt overeen met twee keer ijsblokjes maken)
Meer informatie over de benodigde tijd voor het maken van ijsblokjes:	(zie 10.1 Technische gegevens)

Ervoor zorgen dat aan de volgende voorwaarden is voldaan:

- Onderdelen van EasyTwist-Ice zijn gereinigd.

### Waterreservoir vullen



#### WAARSCHUWING

Gevaar voor vergiftiging door besmet water!

- Watertank alleen met drinkwater vullen.

### LET OP

Suikerhoudende vloeistoffen!

Beschadiging van de EasyTwist-Ice.

- Uitsluitend met koud drinkwater vullen.

### Aanwijzing

Door het gebruik van water dat gefilterd en gedecarboneerd is, wordt drinkwater in uiterst smaakvolle kwaliteit voor de storingsvrije productie van ijsblokjes gerealiseerd. Deze waterkwaliteit kan met een in de handel verkrijgbaar drinkwaterfilter worden bereikt.

- Waterreservoir alleen met drinkwater vullen dat gefilterd en gedecarboneerd is.

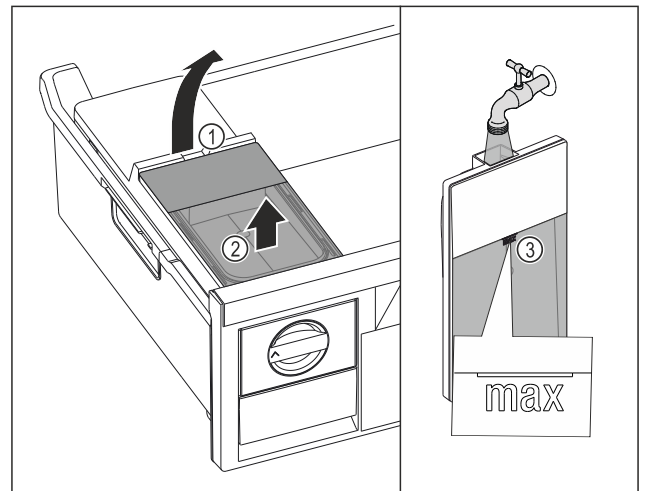


Fig. 121

- Vrieslade tot de aanslag eruit trekken.
- Watertank aan de uitsparing Fig. 121 (1) optillen.
- Watertank naar boven toe verwijderen. Fig. 121 (2)
- Watertank tot de markering Fig. 121 (3) vullen met drinkwater.

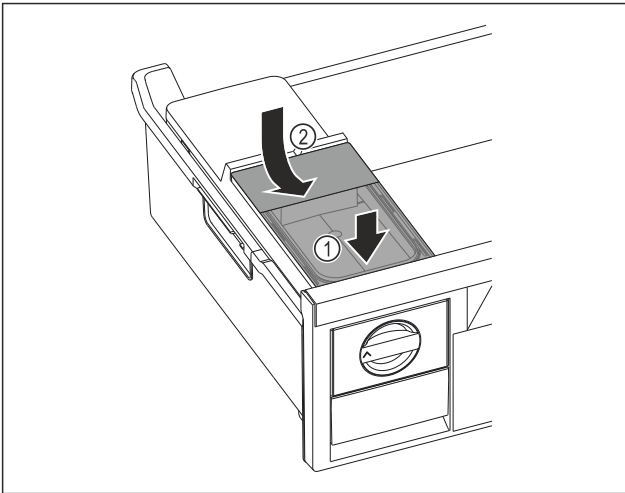


Fig. 122

- ▶ Watertank aan de voorkant plaatsen. Fig. 122 (1)
- ▶ Watertank aan de achterkant laten zakken. Fig. 122 (2)
- ▶ Vrieslade inschuiven.

### Ijsblokjes eruit halen

Ervoor zorgen dat aan de volgende voorwaarden is voldaan:

- De benodigde tijd voor het maken van ijsblokjes is in acht genomen. (zie 10.1 Technische gegevens)
- Vrieslade is volledig ingeschoven.
- Ijsblokjeslade is volledig ingeschoven.
- ▶ Draaiknop Fig. 120 (4) rechtsonder tot aan de aanslag draaien.
- ▷ Ijsblokjes vallen uit de ijsblokjeschaal in de ijsblokjeslade Fig. 120 (5).  
Als niet alle ijsblokjes uit de ijsblokjeschaal komen:
- ▶ Draaiknop enkele malen rechtsonder tot aan de aanslag draaien.

## 8.11 VarioSpace

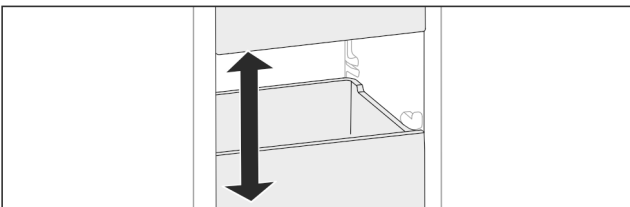


Fig. 123

U kunt laden en glazen apparaten uit het apparaat nemen. Zo hebt u plaats voor grote levensmiddelen zoals gevogelte, vlees, delen van groot wild en hoog gebak. Deze kunnen daardoor volledig worden ingevroren en verder worden verwerkt.

- ▶ Belastingsgrenzen van de lades en glazen platen in acht nemen (zie 10.1 Technische gegevens).

## 8.12 Flessenhouder

### 8.12.1 Flessenhouder gebruiken

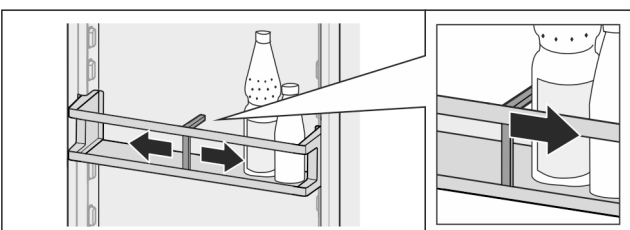


Fig. 124

- ▶ Flessenhouder op de flessen schuiven.
- ▷ Flessen vallen niet om.

### 8.12.2 Flessenhouder verwijderen

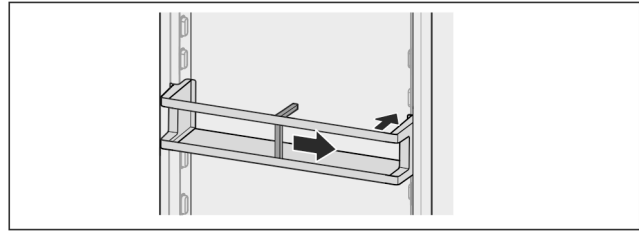


Fig. 125

- ▶ Flessenhouder volledig naar rechts tot de rand schuiven.
- ▶ Vanaf de achterkant eruit halen.

## 8.13 Koelaccu\*

De koelaccu's verhinderen bij stroomuitval dat de temperatuur te snel stijgt.

De koelaccu's bevinden zich in de schuiflade.

### 8.13.1 Koelaccu gebruiken

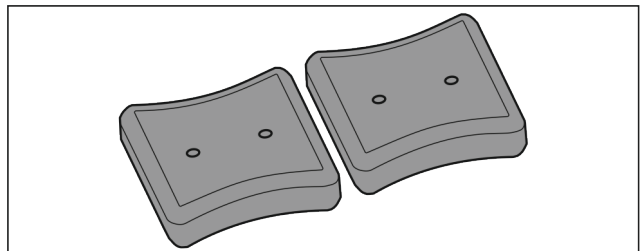


Fig. 126

Wanneer de koelaccu's zijn bevroren:

- ▶ In het bovenste, voorste bereik van het vriesgedeelte op de diepvriesproducten leggen.

# 9 Onderhoud

## 9.1 FreshAir-actiefkoolfilter

Het FreshAir-actiefkoolfilter bevindt zich in de lade boven de ventilator.

De waarborgt een optimale luchtkwaliteit.

- Actiefkoolfilter iedere 6 maanden vervangen.  
Wanneer de herinnering is geactiveerd, vraagt een bericht op het display u om het filter te vervangen.
- Het actiefkoolfilter kan bij het normale huisafval worden gegooid.

### Aanwijzing

Het FreshAir-actievekoolfilter is verkrijgbaar in de Liebherr-Hausgeräte-shop op [home.liebherr.com/shop/de/deu/zubehor.html](http://home.liebherr.com/shop/de/deu/zubehor.html).

# Onderhoud

## 9.1.1 FreshAir-actiefkoolfilter verwijderen

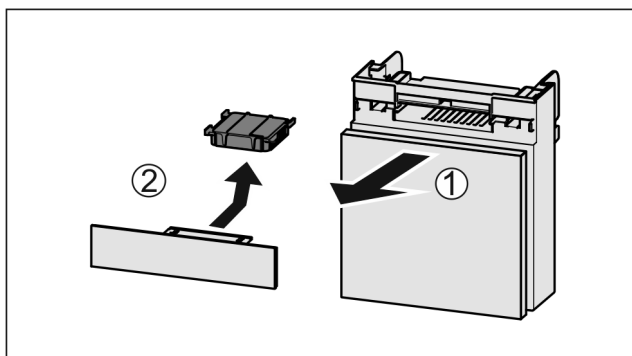


Fig. 127

- ▶ Lade vanaf de voorkant eruit trekken Fig. 127 (1).
- ▶ Actiefkoolfilter verwijderen Fig. 127 (2).

## 9.1.2 FreshAir-actiefkoolfilter aanbrengen

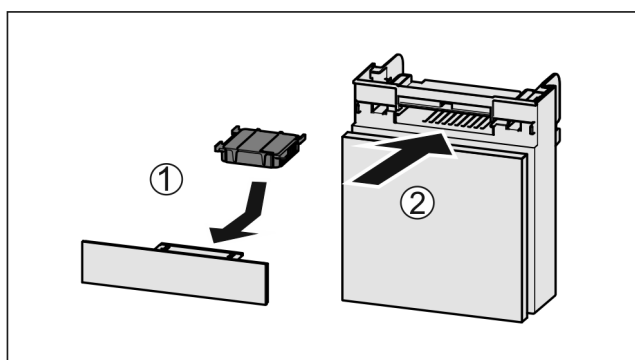


Fig. 128

- ▶ Actiefkoolfilter overeenkomstig afbeelding aanbrengen Fig. 128 (1).
- ▷ Actiefkoolfilter klikt niet vast.  
Als het actiefkoolfilter naar onder wijst:
- ▶ Lade erin schuiven Fig. 128 (2).
- ▷ Het actiefkoolfilter is nu gereed voor gebruik.

## 9.2 Uitschuifsystemen demonteren/monteren

### 9.3 Apparaat ontdooien

#### 9.3.1 Koelgedeelte ontdooien

Het ontdooien gebeurt automatisch. Het dooiwater wordt via de afvoeropening afgevoerd en verdampt.

- ▶ Reinig regelmatig de afvoeropening. (zie 9.4 Apparaat reinigen)

#### 9.3.2 Vriesgedeelte met NoFrost ontdooien

Met NoFrost-systeem gebeurt het ontdooien automatisch. Het vocht condenseert op de verdampers, wordt regelmatig ontdooid en verdampt.

Het apparaat hoeft niet te worden ontdooid.

## 9.4 Apparaat reinigen

### 9.4.1 Vorbereiden



#### WAARSCHUWING

Gevaar voor elektrische schok!

- ▶ Trek de stekker van de koelkast uit het stopcontact of onderbreek de stroomtoevoer.



#### WAARSCHUWING

Brandgevaar

- ▶ De buisleidingen van het koelmiddelcircuit niet beschadigen.

- ▶ Apparaat leegmaken.
- ▶ Netstekker eruit halen.

-of-

- ▶ CleaningMode activeren. (zie CleaningMode)

### 9.4.2 Behuizing reinigen

#### LET OP

Ondeskundige reiniging!

Beschadigingen aan het apparaat.

- ▶ Uitsluitend zachte poetsdoekjes en een ph-neutrale allesreiniger gebruiker.
- ▶ Gebruik geen schurende of krassende sponzen of staalwol.
- ▶ Gebruik geen scherpe, schurende, zand-, chloor- of zuurhoudende schoonmaakmiddelen.



#### WAARSCHUWING

Gevaar voor verwonding en beschadiging door hete stoom!

Hete stoom kan brandwonden veroorzaken en de oppervlakken beschadigen.

- ▶ Gebruik geen stoomreinigers!

- ▶ Behuizing met een zachte, schone doek schoonvegen. Bij sterke vervuiling lauwwarm water met neutraal reinigingsmiddel gebruiken. Glazen oppervlakken kunnen ook met een glasreinigingsmiddel worden gereinigd.

### 9.4.3 Binnenruimte reinigen

#### LET OP

Ondeskundige reiniging!

Beschadigingen aan het apparaat.

- ▶ Uitsluitend zachte poetsdoekjes en een ph-neutrale allesreiniger gebruiker.
- ▶ Gebruik geen schurende of krassende sponzen of staalwol.
- ▶ Gebruik geen scherpe, schurende, zand-, chloor- of zuurhoudende schoonmaakmiddelen.
- ▶ Kunststof vlakken: met een zachte, schone doek, lauwwarm water en een beetje spoelmiddel met de hand reinigen.
- ▶ Metalen vlakken: met een zachte, schone doek, lauwwarm water en een beetje spoelmiddel met de hand reinigen.
- ▶ Afvoeropening: afzettingen verwijderen met een dun hulpmiddel, bijv. wattenstaafje.

## 9.4.4 Uitrusting reinigen

### LET OP

Ondeskundige reiniging!

Beschadigingen aan het apparaat.

- ▶ Uitsluitend zachte poetsdoekjes en een ph-neutrale allesreiniger gebruiken.
- ▶ Gebruik geen schurende of krassende sponzen of staalwol.
- ▶ Gebruik geen scherpe, schurende, zand-, chloor- of zuurhoudende schoonmaakmiddelen.

**Reinigen met een zachte, schone doek, lauwwarm water en een beetje spoelmiddel:**

- Deurafsteller
- Draagplateaus
- Deelbaar draagplateau
- VarioSafe\*
- Deksel Fruit & Vegetable-Safe
- Schuiflade
- Variabele flessenplank
- Onderdelen van EasyTwist-Ice\*

**Reinigen met een vochtige doek:**

- Telescooprails
- Let op: Het vet in de geleiders dient voor de smering en mag niet worden verwijderd!

**Reinigen in de vaatwasser tot 60 °C:**

- Deurafsteller
- Flessenhouder
- Vasthoudeel deelbaar draagplateau
- IceMaker-waterreservoir en deksel waterreservoir
- ▶ Uitrusting demonteren: zie betreffende hoofdstuk.
- ▶ Uitrusting reinigen.

## 9.4.5 EasyTwist-Ice reinigen\*

EasyTwist-Ice in de volgende gevallen reinigen:

- Eerste inbedrijfstelling
- Niet gebruik van meer dan 48 uur
- Reinigingsvereisten

**EasyTwist-Ice demonteren**

Zorg ervoor dat aan de volgende voorwaarden is voldaan:

- Schuiflade is verwijderd. (zie 8.6 Laden)
- Schuiflade is op de tafel neergezet.

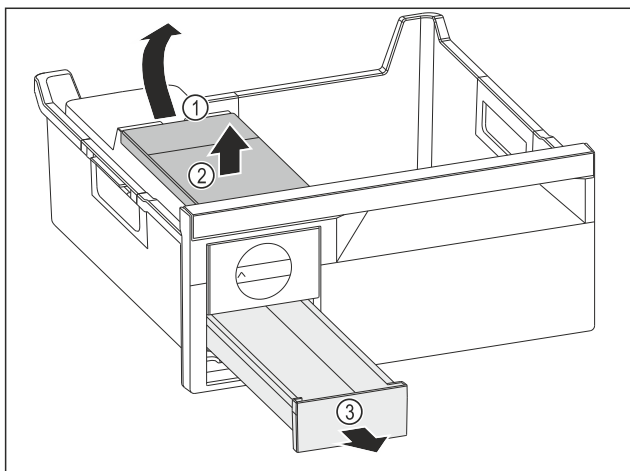


Fig. 129

- ▶ Watertank wegnemen: Watertank bij de uitsparing Fig. 129 (1) optillen.
- ▶ Watertank Fig. 129 (2) naar boven toe wegnemen.
- ▶ Ijsblokjesvak Fig. 129 (3) naar voren toe wegnemen.

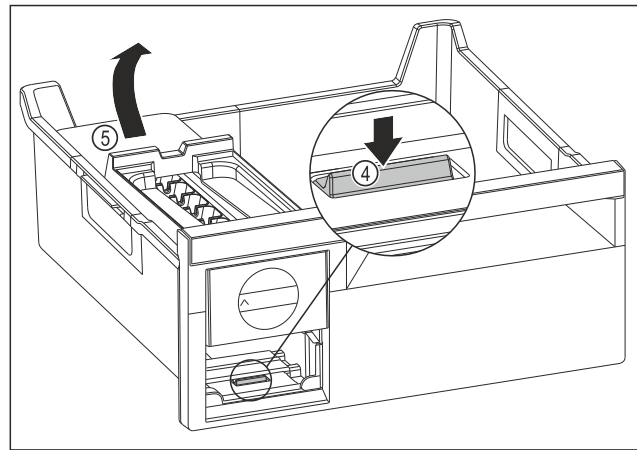


Fig. 130

- ▶ EasyTwist-Ice-corpus wegnemen: Strip Fig. 130 (4) met uw vinger omlaag drukken en gelijktijdig met de andere hand de EasyTwist-Ice-corpus Fig. 130 (5) van achteren optillen.
- ▶ EasyTwist-Ice-corpus uit het vriesvak nemen.

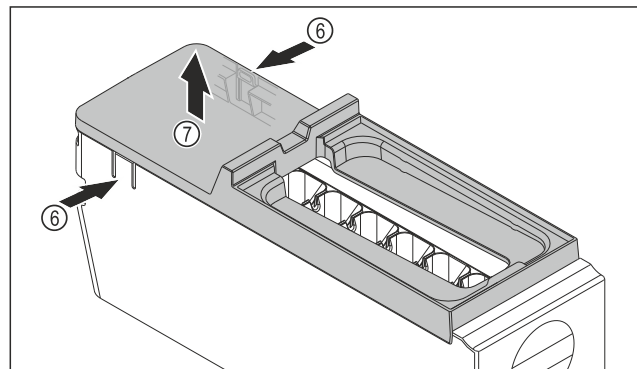


Fig. 131

- ▶ Afdekking van de EasyTwist-Ice-corpus wegnemen: Strips Fig. 131 (6) aan beide zijden van de EasyTwist-Ice-corpus met een hand indrukken.
- ▶ Afdekking Fig. 131 (7) met de andere hand van bovenaf wegnemen.
- ▷ EasyTwist-Ice is in vier delen gedemonteerd. (zie Fig. 132)

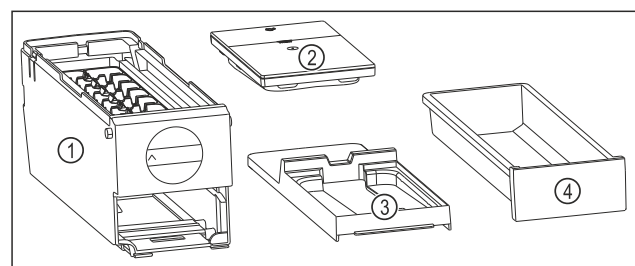


Fig. 132 Bestanddelen van de EasyTwist-Ice

- (1) EasyTwist-Ice-corpus met ijsblokjeschaal
- (2) Watertank
- (3) Afdekking
- (4) Ijsblokjesvak

### LET OP

Gevaar voor beschadiging door ondeskundige demontage! Afbreken, scheuren en splinteren van de uitrusting. Als u de EasyTwist-Ice-corpus verder demonteert, kunt u de draaiknop of andere delen van de EasyTwist-Ice-corpus beschadigen.

- ▶ EasyTwist-Ice alleen in afgebeelde bestanddelen demonteren. (zie Fig. 132)
- ▶ EasyTwist-Ice-corpus Fig. 132 (1) als geheel reinigen.

# Klantenhulp

## EasyTwist-Ice reinigen

Zorg ervoor dat aan de volgende voorwaarden is voldaan:

- ❑ EasyTwist-Ice is gedemonteerd. (zie EasyTwist-Ice demonteren)
- ▶ Ijsblokjesvak, watertank, afdekking en EasyTwist-Ice-corpus met warm water en wat spoelmiddel reinigen.
- ▶ Alle gereinigde bestanddelen met een droge doek volledig afdrogen.
- ▷ EasyTwist-Ice is gereinigd.

## EasyTwist-Ice monteren

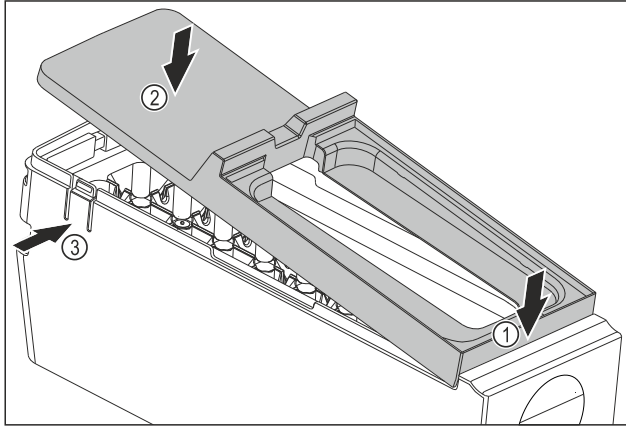


Fig. 133

- ▶ Afdekking van de EasyTwist-Ice-corpus monteren: Afdekking voor bevestigen. Fig. 133 (1)
- ▶ Afdekking achter neerlaten. Fig. 133 (2)
- ▷ Afdekking klikt hoorbaar in beide strips Fig. 133 (3) vast.

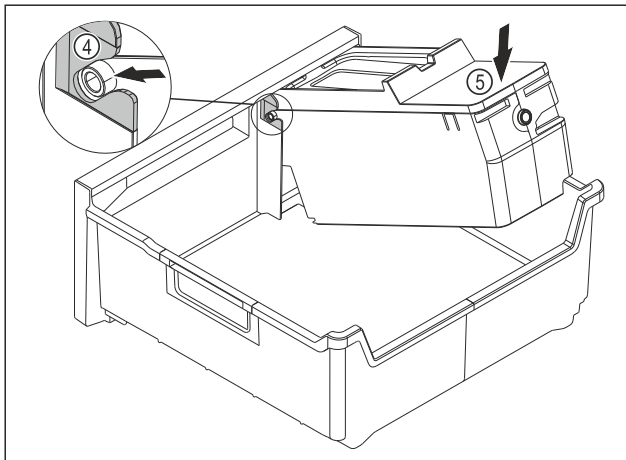


Fig. 134

- ▶ EasyTwist-Ice-corpus monteren: Assen van de EasyTwist-Ice-corpus in de geleidingen Fig. 134 (4) schuiven.
- ▶ EasyTwist-Ice-corpus Fig. 134 (5) achter omlaag drukken.
- ▷ EasyTwist-Ice-corpus klikt hoorbaar vast.

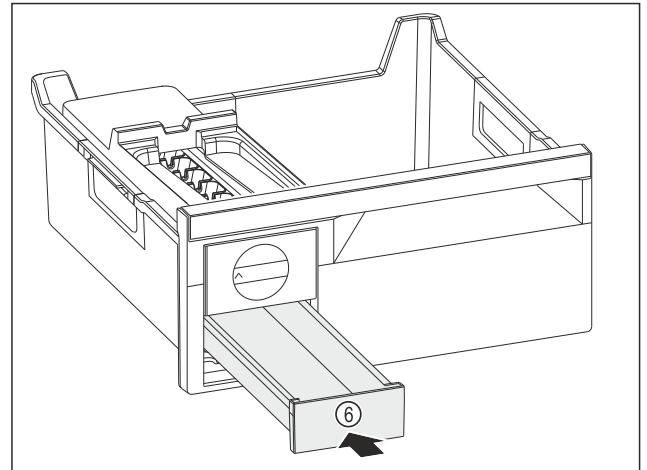


Fig. 135

- ▶ Ijsblokjesvak Fig. 135 (6) inschuiven.



### WAARSCHUWING

Gevaar voor vergiftiging door besmet water!

- ▶ Watertank alleen met drinkwater vullen.

- ▶ Watertank met water vullen.
- ▶ Watertank plaatsen.
- ▶ Schuiflade plaatsen. (zie 8.6 Laden)  
Als u ongefilterd water gebruikt:
- ▶ Ijsblokjes die 24 uur na de eerste ijsblokjesproductie zijn gemaakt, moeten worden weggegooid.

-of-

- ▶ Als u gefilterd water gebruikt:
- ▶ Ijsblokjes die 48 uur na de eerste ijsblokjesproductie zijn gemaakt, moeten worden weggegooid.

## 9.4.6 Na het reinigen

- ▶ Apparaat en uitrustingsdelen droogwrijven.
- ▶ Apparaat aansluiten en inschakelen.
- ▶ SuperFrost inschakelen (zie 7.2 Apparaatfuncties).  
Wanneer de temperatuur voldoende koud is:
- ▶ Levensmiddelen plaatsen.
- ▶ Reiniging regelmatig herhalen.

# 10 Klantenhulp

## 10.1 Technische gegevens

Temperatuurbereik	
Koelen	3 °C tot 9 °C
BioFresh	0 °C tot 3 °C
Invriezen	-26 °C tot -15 °C

Maximale invrieshoeveelheid/24 h	
Vriesgedeelte	zie typeplaatje onder „invriescapaciteit .../24 h”



Maximaal laadgewicht van de uitrusting			
Uitrusting	Apparaat-breedte 550 mm (zie montagehandleiding, apparaatafmetingen)	Apparaat-breedte 600 mm (zie montagehandleiding, apparaatafmetingen)	Apparaat-breedte 700 mm (zie montagehandleiding, apparaatafmetingen)
Lade op glasplaat (zie 8.6.1 Lade op apparaatbodem of glasplaat)	12 kg	15 kg	--

Product van ijsblokjes met EasyTwist-Ice*	
Duur bij -18 °C	ca. 5,5 uur
Duur als SuperFrost ingeschakeld is	ca. 3 uur

Verlichting	
Energie-efficiëntieklasse <sup>1</sup>	Lichtbron
Dit product bevat een of meerdere lichtbronnen van energie-efficiëntieklasse G.	LED

<sup>1</sup> Het apparaat kan lichtbronnen met verschillende energie-efficiëntieclassen bevatten. De laagste energie-efficiëntieklasse is aangegeven.

Voor apparaten met WLAN-verbinding:\*

Frequentievermelding*	
Frequentieband	2,4 GHz
Maximum uitgestraald vermogen	< 100 mW
Beoogd gebruik van de radioapparatuur	Integratie in het plaatselijke WLAN-netwerk voor gegevenscommunicatie

## 10.2 Bedrijfsgeluiden

Het apparaat veroorzaakt tijdens de werking verschillende loopgeluiden.

- Bij **een lage koelcapaciteit** werkt het apparaat zuiniger, maar langer. De geluidssterkte is **lager**.
- Bij **een krachtige koelcapaciteit** worden levensmiddelen sneller gekoeld. De geluidssterkte is **hoger**.

Voorbeelden:

- Geactiveerde functies (zie 7.2 Apparaatfuncties)

Probleem	Oorzaak	Oplossing
<b>Het apparaat werkt niet.</b>	→ Het apparaat is niet ingeschakeld.	▶ Apparaat inschakelen.
	→ De netstekker zit niet correct in het stopcontact.	▶ De netstekker controleren.
	→ De zekering van de netstekker is niet in orde.	▶ Zekering controleren.
	→ Stroomuitval	▶ Apparaat gesloten houden. ▶ Levensmiddelen beschermen: Koelaccu's boven op de levensmiddelen leggen of een decentrale vrieskast gebruiken als de stroomuitval langer duurt. ▶ Ontdooide levensmiddelen niet meer invriezen.

- Draaiende ventilator
- Vers erin gelegde levensmiddelen
- Hoge omgevingstemperatuur
- Lang geopende deur

Geluiden	Mogelijke oorzaak	Type geluid
Borrelen en ruisen	Koelmiddel stroomt in het koelcircuit.	Normaal werkingsgeluid
Blazen en sissen	Koelmiddel spuit in het koelcircuit.	Normaal werkingsgeluid
Brommen	Het apparaat koelt. De geluidssterkte is afhankelijk van de koelcapaciteit.	Normaal werkingsgeluid
Zoemen en ruisen	De ventilator draait.	Normaal bedrijfs-geluid
Klikken	Componenten worden in- en uitgeschakeld.	Normaal schakel-geluid
Ratelen of zoemen	Ventielen of klappen zijn actief.	Normaal schakel-geluid

Geluiden	Mogelijke oorzaak	Type geluid	Oplossen
Trilling	Ongeschikte opbouw	Foutgeluid	Apparaat met stelvoeten horizontaal uitlijnen.
Klapperen	Uitrusting, Voorwerpen aan de binnenkant van het apparaat	Foutgeluid	Uitrustingsdelen bevestigen. Afstand tussen de voorwerpen laten.

## 10.3 Technische storing

Uw apparaat is zo geconstrueerd en gemaakt dat de functionele veiligheid en een lange levensduur gegarandeerd zijn. Mocht er tijdens het bedrijf toch een storing optreden, controleer dan a.u.b. of de storing te wijten is aan een bedieningsfout. In dat geval moet u tijdens de garantieperiode de ontstane kosten zelf betalen.

De volgende storingen kunt u zelf oplossen.

### 10.3.1 Apparaatfunctie

Probleem	Oorzaak	Oplossing
	→ De apparaatstekker is niet correct in het apparaat gestoken.	▶ Apparaatstekker controleren.
<b>Temperatuur is niet voldoende koud.</b>	→ De apparaatdeur is niet correct gesloten.	▶ Apparaat sluiten.
	→ De be- en ontluchting is niet toereikend.	▶ Ventilatioeroosters vrijmaken en reinigen.
	→ De omgevingstemperatuur is te hoog.	▶ Probleemoplossing: (zie 1.4 Toepassingsgebied van het apparaat)
	→ Het apparaat werd te vaak of te lang geopend.	▶ Afwachten of de vereiste temperatuur vanzelf terugkeert. Als dit niet gebeurt, contact opnemen met de klantenservice. (zie 10.4 Klantenservice)
	→ Er werden grote hoeveelheden verse levensmiddelen zonder SuperFrost erin gelegd.	▶ Probleemoplossing: (zie SuperFrost)
	→ De temperatuur is verkeerd ingesteld.	▶ Stel de temperatuur lager in en controleer deze na 24 uur.
	→ Het apparaat staat te dicht bij een warmtebron (fornuis, verwarming enz.).	▶ Verander de standplaats van het apparaat of van de warmtebron.
<b>Het deurrubber is defect of moet om een andere reden worden vervangen.</b>	→ Het deurrubber kan worden vervangen. Er kan zonder gereedschap een nieuw deurrubber worden geplaatst.	▶ Contact opnemen met de klantenservice. (zie 10.4 Klantenservice)
<b>Het apparaat is bevroren of er heeft zich condenswater gevormd.</b>	→ Het deurrubber kan uit de groef geschoven zijn.	▶ Het deurrubber op een correcte passing in de groef controleren.
<b>Het apparaat is aan de buitenkant warm*.</b>	→ De warmte van het koelcircuit wordt ter voorkoming van condenswater gebruikt.	▶ Dit is normaal.

## 10.3.2 Uitrusting

Probleem	Oorzaak	Oplossing
<b>De binnenverlichting brandt niet.</b>	→ Het apparaat is niet ingeschakeld.	▶ Apparaat inschakelen.
	→ De deur was langer dan 15 min. open.	▶ De binnenverlichting schakelt zich bij een geopende deur na ca. 15 min. automatisch uit.
	→ De LED-verlichting is defect of de afdekking is beschadigd.	▶ Contact opnemen met de klantenservice. (zie 10.4 Klantenservice)

## 10.4 Klantenservice

Controleer eerst of u de fout zelf kunt oplossen (zie 10 Klantenhulp) . Als dit niet het geval is, dient u contact op te nemen met de klantenservice.

U vindt het adres in de bijgevoegde brochure „Liebherr Service” of op [home.liebherr.com/service](http://home.liebherr.com/service).



### WAARSCHUWING

Ondeskundige reparatie!  
Verwondingen.

- ▶ Reparaties en ingrepen aan het apparaat en de stroomaansluiting die niet uitdrukkelijk genoemd worden (zie 9 Onderhoud) , uitsluitend door de Technische Dienst laten uitvoeren.
- ▶ Beschadigde netaansluiting alleen door de fabrikant, de klantenservice of een dergelijk gekwalificeerde persoon laten vervangen.
- ▶ Bij apparaten met stekker voor koelapparaten mag ook de klant zelf de vervanging uitvoeren.

## 10.4.1 Contact opnemen met de klantenservice

Controleren of de volgende apparaatinformatie beschikbaar is:

- Apparaataanduiding (model en index)
  - Servicenr. (Service)
  - Serienr. (S-Nr.)
  - ▶ Apparaatinformatie via het display oproepen. (zie Apparaatinformatie)
- of-**
- ▶ Apparaatinformatie van het typeplaatje aflezen. (zie 10.5 Typeplaatje)
  - ▶ Apparaatinformatie noteren.
  - ▶ De klantenservice informeren: Fout en apparaatinformatie mededelen.
  - ▷ Dit maakt een snelle en doelgerichte service mogelijk.
  - ▶ Verdere instructies van de klantenservice opvolgen.

## 10.5 Typeplaatje

Het typeplaatje bevindt zich aan de achterkant van de schuifladen, aan de binnenkant van het apparaat.

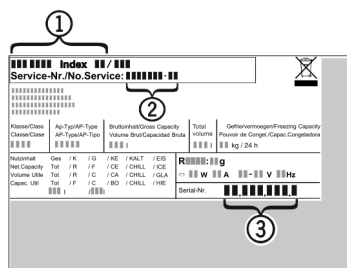


Fig. 136

- (1) Apparaatbeschrijving      (3) Serienr.  
(2) Servicenr.

- ▶ Informatie van het typeplaatje lezen.

## 11 Buiten bedrijf stellen

- ▶ Apparaat leegmaken.
- ▶ Apparaat uitschakelen. (zie Apparaat uit- en inschakelen)
- ▶ Trek de netstekker uit het stopcontact.
- ▶ Verwijder indien nodig de koelapparaatbus: Trek de koelapparaatbus uit de apparaatstekker en beweeg tegelijkertijd naar links en rechts.
- ▶ Apparaat reinigen. (zie 9.4 Apparaat reinigen)
- ▶ Deur open laten, zodat er geen slechte geuren ontstaan.

## 12 Afvalverwijdering

### 12.1 Apparaat op afvoer voorbereiden



Liebherr maakt bij sommige apparaten gebruik van batterijen. In de EU is het nu voor de consument wettelijk verplicht deze batterijen voor de afvoer van apparaten te verwijderen. Als uw apparaat batterijen bevat, wordt dit op het apparaat aangegeven.

**Lampen** Als u lampen zelfstandig en zonder kapot te maken kunt verwijderen, verwijder deze dan eveneens voor het voeren.

- ▶ Apparaat buiten bedrijf stellen.
- ▶ Indien mogelijk: verwijder lampen zonder deze kapot te maken.

### 12.2 Apparaat volgens milieuvorschriften afvoeren



Het apparaat bevat waardevolle materialen en moet gescheiden van het onge-sorteerde, huishoudelijke afval worden afgevoerd.

**Lampen**

Lever gedemonteerde lampen in bij een daarvoor bestemd inleverpunt.

Voor Duitsland: U kunt het apparaat gratis inleveren bij de milieustraat. Bij de aankoop van een nieuwe koelkast of vriezer en een verkoopoppervlak > 400 m<sup>2</sup> neemt de dealer het oude apparaat ook gratis terug.



### WAARSCHUWING

Vrijkomend koudemiddel en olie!

Brand. Het gebruikte koelmiddel is milieuvriendelijk maar wel brandbaar. De gebruikte olie is ook brandbaar. Vrijkomend koelmiddel en vrijkomende olie kunnen bij hoge concentratie en in contact met een externe warmtebron ontvlammen.

- ▶ Buisleidingen van de koelmiddelkringloop en compressor niet beschadigen.

- ▶ Aanwijzingen voor het transport van het apparaat in acht nemen.
- ▶ Voer het apparaten af zonder het te beschadigen.
- ▶ Voer batterijen, lampen en het apparaat af zoals hierboven beschreven.



[home.liebherr.com/fridge-manuals](https://home.liebherr.com/fridge-manuals)

**NL** Koel-vriescombinatie met BioFresh

Datum van uitgave: 20240724

**Artikelnr.-index: 7083576-00**

Liebherr-Hausgeräte Marica EOOD  
Bezirk Plovdiv  
4202 Radinovo  
Bulgarien