
CBN sda 775i

Chłodziarko - zamrażarka BioFresh
NoFrost
○ Prime

LIEBHERR

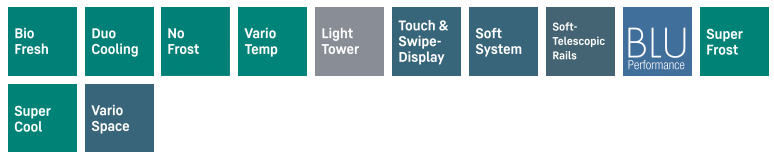
Urządzenie autonomiczne



CBNsda 775i

Chłodziarko – zamrażarka BioFresh NoFrost

Prime



← 75 →



Akcesoria

988242901	Filtr z węglem aktywowanym FreshAir
988245900	Pojemnik na masło
903124600	VarioBox
988267100	FlexCube
988264700	Półka na butelki
988246600	Potrójna półka na butelki
988264800	FlexSystem
988117400	Pojemnik na kostki lodu z pokrywką

Klasa efektywności energetycznej	A ¹
Zużycie energii w ciągu 365 dni	130 / 0,356 kWh¹
Pojemność całkowita	473 l²
Pojemność	Chłodziarka: 208,7 l / Szufłady BioFresh: 126,9 l / Zamrażarka: 138 l
Poziom głośności w dB	34 dB(A)
Klasa klimatyczna	SN-T (+10 °C do +43 °C)
Drzwi / ściany boczne	Stal nierdzewna / Srebrne
Wymiary zewnętrzne w cm (wys. / szer. / gł.)	201,5 / 74,7 / 67,5³
Sterowanie	
Sterowanie	Wyświetlacz TFT 2,4", kolorowy na drzwiach, funkcja Touch & Swipe Cyfrowy wyświetlacz temperatury dla chłodziarki, BioFresh i zamrażarki
Interfejs	SmartDeviceBox: w zestawie
Alarm otwartych drzwi	optyczny i dźwiękowy
Sygnał ostrzegawczy w przypadku awarii	optyczny i dźwiękowy
Chłodziarka	
Wentylator	PowerCooling z aktywowanym filtrem węglowym FreshAir
Drzwi wewnętrzne	Półki z uchwytem na butelki Premium GlassLine z przestrzenią na butelki i puszki, wysuwane pojemniki VarioBox, regulowana tacka na jajka, pojemnik na masło
VarioSafe	tak
Półka na butelki	Zintegrowana półka na butelki
Oświetlenie	Lekki panel po obu stronach Oświetlenie LED stref BioFresh
Ilość szuflad BioFresh	2 szufłady BioFresh z SoftTelescopic, 1 Fruit & Vegetable-Safe, 1 Meat & Dairy-Safe
Zamrażarka	
Oznaczenie gwiazdkowe	****
Oświetlenie	Oświetlenie LED
Szuflady w zamrażarce	3 szufłady, VarioSpace
Zdolność mrożenia w ciągu 24h	10 kg
Czas przechowywania (awaria)	20 h
Akumulatory zimna	2
Zalety wyposażenia	
Kierunek otwierania drzwi	prawo wymienne
Wymienne uszczelki drzwiowe	tak
Kod EAN	4016803153917

Przeгляд przedstawia fragment najważniejszych akcesoriów. Wszystkie pozostałe akcesoria urządzenia oraz dalsze informacje można znaleźć na stronie home.liebherr.com.

¹ Aby osiągnąć wskazany poziom zużycia energii, należy zastosować przekładki ściennie dołączane do urządzenia. To zwiększa głębokość urządzenia w przybliżeniu o około 1,5 cm. Jeśli przekładki ściennie nie będą zastosowane urządzenie pozostanie w pełni funkcjonalne, natomiast będzie miało nieznacznie wyższy poziom zużycia energii.
² Zgodnie z rozporządzeniem UE 2019/2016 wskazujemy pojemność całkowitą jako liczbę całkowitą (zaokrągloną), a pojemność komory zamrażarki i komór na świeżą żywność z jednym miejscem po przecinku.

Cechy



Fruit & Vegetable-Safe

Krucha sałata lub truskawki: najbardziej delikatne artykuły spożywcze zastępują na specjalne miejsce, aby mogły pozostać dłużej świeże: komory BioFresh-Safe. W pojemniku „Fruit & Vegetable-Safe” temperatura jest bliska 0 °C. W połączeniu z panującą tam stałe wilgotnością powietrza, dzięki szczelnemu zamknięciu, niezapakowane owoce i warzywa czują się tam szczególnie dobrze. Nie ma potrzeby ustawiania czegokolwiek.



Meat & Dairy-Safe

Chcesz zachować jak najdłużej świeżość delikatnego filetu jagnięcego lub świeżego mleka? Do tego służą komory BioFresh-Safe: W pojemniku „Meat & Dairy-Safe” panuje temperatura bliska 0 °C – idealne warunki przechowywania także dla najdelikatniejszych artykułów spożywczych. I najlepsze: wszystko jest ustawione fabrycznie, aby można było od razu rozpocząć korzystanie – w celu zachowania dłuższej świeżości.



DuoCooling

DuoCooling zapewnia dzięki dwóm całkowicie oddzielnym obiegom chłodniczym, że pomiędzy komorą chłodzenia oraz komorą zamrażania nie następuje wymiana powietrza. Artykuły spożywcze nie wysychają i nie przenoszą się zapachy. To zaś oznacza mniej wyrzucania, rzadsze zakupy, a w związku z tym większe oszczędności oraz przyjemność.



NoFrost

Otwierając zamrażalnik, chcemy widzieć zamrożone produkty, z pewnością nie lód i szron. NoFrost chroni zamrażalnik przed niepożądanym oblodzeniem, które zużywa wiele energii i jest w związku z tym drogie. NoFrost oznacza: nigdy więcej żmudnego i czasochłonnego rozmrażania zamrażalnika, więcej czasu na inne rzeczy i oszczędzanie pieniędzy.



Zintegrowany moduł SmartDeviceBox

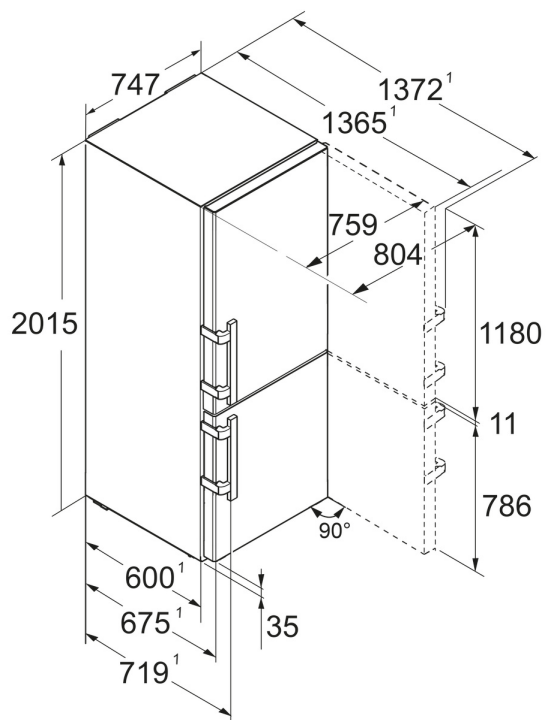
Lodówka Liebherr stoi wprawdzie w kuchni, ale jeśli zechcesz może przenieść się w każdej chwili do internetu: zintegrowany moduł SmartDeviceBox otwiera bramy do wszystkich zalet technologii Smart Home. Wystarczy wetknąć, włączyć i połączyć lodówkę Liebherr z internetem za pośrednictwem WLAN.



SmartSteel

Dzięki powierzchni SmartSteel minimalistyczny design urządzenia jest idealnym akcentem w każdej kuchni. Poziomy szlif podkreśla piękno stali nierdzewnej, nadaje jej jedwabisty połysk oraz czyni ją przyjemną w dotyku. Specjalna powłoka minimalizuje widoczność odcisków palców i sprawia, że powierzchnia jest odporna na zarysowania. To gwarantuje urządzeniu nieskazitelny wygląd zewnętrzny.

Rysunek techniczny



Produkty i ich szczegóły zostały przedstawione w celach reklamowych. Pomimo dotożenia wszelkich starań w celu zapewnienia dokładności wszystkich danych i informacji zawartych w niniejszej ulotce, firma Liebherr zastrzega sobie prawo do wprowadzania zmian bez uprzedzenia. Jeśli rzeczywiste wymiary, specyfikacje i wydajność urządzenia mają krytyczne znaczenie, zalecamy zapoznanie się z instrukcją montażu dołączoną do danego urządzenia. Firma Liebherr nie ponosi odpowiedzialności za jakiegokolwiek szkody. (13.12.2024)

