



Upute za montažu

Quality, Design and Innovation



home.liebherr.com/fridge-manuals



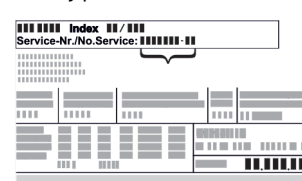

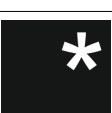




LIEBHERR

Sadržaj

1	Opće sigurnosne napomene.....	2
2	Uvjeti postavljanja.....	3
2.1	Mjesto postavljanja.....	3
2.2	Električni priključak.....	3
3	Dimenzije uređaja.....	3
4	Transportiranje uređaja.....	3
5	Skidanje ambalaže.....	4
6	Demontiranje transportnog osigurača.....	4
7	Montiranje ručke*.....	4
8	Montiranje ručke*.....	4
9	Postavljanje uređaja.....	4
10	Izravnavanje uređaja.....	4
11	Postavljanje više uređaja.....	5
12	Nakon postavljanja.....	5
13	Zbrinjavanje ambalaže.....	5
14	Promjena smjera okretanja vrata.....	5
15	Poravnavanje vrata.....	13
16	Priključivanje uređaja.....	14

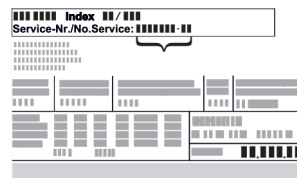
Proizvođač stalno radi na daljnjem razvoju svih tipova i modela. Stoga vas molimo da imate razumijevanja za to da zadržavamo pravo na izmjene u obliku, opremi i tehnici.

Simbol	Objašnjenje
	<p>Pročitati upute</p> <p>Kako biste se upoznali sa svim značajkama svojeg novog uređaja, pažljivo pročitajte napomene u ovom priručniku.</p>
	<p>Kompletne upute na internetu</p> <p>Detaljne upute naći ćete na internetu s pomoću QR koda na prednjoj stranici priručnika ili unošenjem servisnog broja na adresi home.liebherr.com/fridge-manuals.</p> <p>Servisni broj pronaći ćete na označnoj pločici:</p>  <p style="text-align: right;"><i>Fig. Primjerni prikaz</i></p>
	<p>Provjeriti uređaj</p> <p>Provjerite sve dijelove u pogledu eventualnih oštećenja izazvanih transportom. Reklamacije uputite prodavaču ili servisnoj službi.</p>
	<p>Odstupanja</p> <p>Priručnik opisuje više modela, stoga mogu postojati odstupanja. Odjeljci koji se odnose samo na određene uređaje označeni su zvjezdicom (*).</p>
	<p>Upute za djelovanje i rezultati djelovanja</p> <p>Upute za djelovanje označene su s ▶.</p> <p>Rezultati djelovanja označeni su s ▷.</p>




Simbol	Objašnjenje
	<p>Videosnimke</p> <p>Videosnimke o uređajima dostupne su na YouTube kanalu tvrtke Liebherr-Hausgeräte.</p>

1 Opće sigurnosne napomene

- Pažljivo sačuvajte ove upute za montažu kako biste ih u svakom trenutku mogli konzultirati.
- Kada uređaj prosljeđujete dalje, novom vlasniku predajte i ove upute za montažu.
- Prije instalacije i uporabe pažljivo pročitajte ove upute za montažu da biste uređaj mogli propisno i sigurno upotrebljavati. Uvijek se pridržavajte sadržanih uputa, sigurnosnih napomena i upozorenja. Oni su važni da biste uređaj mogli sigurno i besprijekorno instalirati, a zatim ga upotrebljavati.
- Najprije pročitajte opće sigurnosne napomene u **priručniku za uporabu**, koje pripadaju ovom priručniku za montažu, u poglavlju „Opće sigurnosne napomene“ i pridržavajte ih se. Ako više ne možete pronaći **priručnik za uporabu**, možete **priručnik za uporabu** preuzeti na internetu unošenjem servisnog broja na adresi home.liebherr.com/fridge-manuals. Servisni broj naći ćete na označnoj pločici:



- **Kada instalirati uređaj, obratite pozornost na upozorenja i druge specifične upute u drugim poglavljima:**

	OPASNOST	označava neposredno opasnu situaciju koja može uzrokovati smrt ili teške tjelesne ozljede, ako se ne izbjegne.
	UPOZORENJE	označava opasnu situaciju koja može uzrokovati smrt ili teške tjelesne ozljede, ako se ne izbjegne.
	OPREZ	označava opasnu situaciju koja može uzrokovati lakše ili srednje teške tjelesne ozljede, ako se ne izbjegne.
	POZOR	označava opasnu situaciju koja može uzrokovati materijalne štete, ako se ne izbjegne.
	Uputa	označava korisne napomene i savjete.

2 Uvjeti postavljanja



UPOZORENJE

Opasnost od požara zbog vlage!

Kada dijelovi koji vode struju ili mrežni priključni vod postanu vlažni, može doći do kratkog spoja.

- Uređaj je namijenjen za upotrebu u zatvorenim prostorijama. Uređaj nemojte postavljati na otvorenom ili u vlažnom području i području prskanja vodom.

2.1 Mjesto postavljanja



UPOZORENJE

Curenje rashladnog sredstva i ulja!

Požar. Postojeće rashladno sredstvo ekološki je prihvatljivo, ali i zapaljivo. Postojeće ulje također je zapaljivo. Rashladno sredstvo i ulje koji cure mogu se zapaliti ako dosegnu odgovarajuće visoku koncentraciju i dođu u dodir s vanjskim izvorom topline.

- Nemojte oštetiti cijevne vodove kružnog toka rashladnog sredstva i kompresora.

- Ne postavljajte uređaj na mjesto izloženo izravnom sunčanom zračenju, pored štednjaka, radijatora i sličnog.
- Optimalno mjesto postavljanja je suha i dobro provjetravana prostorija.
- Ako se uređaj postavi u vrlo vlažnoj okolini, na vanjskog strani uređaja može se kondenzirati voda. Na mjestu postavljanja uvijek osigurajte dobro provjetravanje i odzračivanje.
- Što je više rashladnog sredstva u uređaju, to veći mora biti prostor u kojem se uređaj nalazi. U premalim prostorima može nastati zapaljiva smjesa plina i zraka u slučaju istjecanja. Za svakih 8 g rashladnog sredstva prostor za postavljanje mora biti velik najmanje 1 m³. Informacije o sadržanom rashladnom sredstvu navedene su na označnoj pločici u unutrašnjosti uređaja.
- Pod na mjestu postavljanja mora biti vodoravan i ravan.
- Mjesto postavljanja mora biti dovoljno nosivo za masu uređaja i maksimalno uskladištene robe.

2.2 Električni priključak

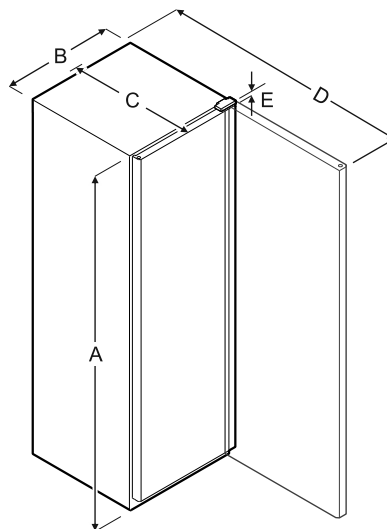


UPOZORENJE

Opasnost od požara zbog nestručnog postavljanja!

- Pripazite na to da se ispod uređaja ne zaglavi mrežni kabel kada postavljate uređaj.
- Uređaj treba postaviti tako da ne dodiruje utikač ili mrežni kabel.
- U utičnice u prostoru stražnje strane uređaja nemojte priključivati nikakve uređaje.
- Višestruke utičnice ili razdjelne letvice i drugi električni uređaji (kao što su halogeni transformatori) **nemojte** postavljati i upotrebljavati na stražnjoj strani uređaja.

3 Dimenzije uređaja



	A	B	C	D	E
WPbl 4201 WSbl 4201	1284 mm	600 mm	763 mm	1323 mm	23 mm
WPbl 4601 WSbl 4601	1484 mm	600 mm	763 mm	1323 mm	23 mm
WPbl 5001 WPbli 5031 WSbl 5001 WSbli 5031	1684 mm	600 mm	763 mm	1323 mm	23 mm
WPbl 5231 WPbli 5231 WSbli 5231	1884 mm	600 mm	763 mm	1323 mm	23 mm
WSbl 7731 WSbli 7731	2044 mm	750 mm	763 mm	1473 mm	23 mm

A = Visina uređaja s nožicama/kotačićima/šarkama

B = Širina uređaja bez ručke

C = Dubina uređaja bez ručke

D = Dubina uređaja s otvorenim vratima

E = Visina šarke

4 Transportiranje uređaja



UPOZORENJE

Opasnost od ozljeđivanja krhotinama stakla!*

Pri transportu na visini većoj od 1500 m komadi stakla mogu uništiti vrata. Slomljeni komadi imaju oštre rubove i mogu uzrokovati teške ozljede.

- Poduzmite prikladne mjere zaštite.

- Pri prvom puštanju u rad: Uređaj transportirajte zapakiran.
- Tijekom transporta nakon prvog puštanja u rad (npr. preseljenje): Uređaj transportirajte prazan.
- Uređaj transportirajte uspravno.
- Uređaj transportirajte uz pomoć dvije osobe.

Skidanje ambalaže

5 Skidanje ambalaže

U slučaju oštećenja obavezno se prije priključivanja uređaja informirajte kod dobavljača.

- ▶ Provjerite postoje li na uređaju i ambalaži oštećenja izazvana transportom. Naslućujete li bilo kakva oštećenja, odmah se obratite dobavljaču.
- ▶ Uklonite sve materijale sa stražnje strane ili s bočnih stijenki uređaja koji mogu ometati ispravno postavljanje te prozračivanje i odzračivanje.
- ▶ Skinite sve zaštitne folije s uređaja. Ne koristite pritom oštre ili šiljate predmete!

6 Demontiranje transportnog osigurača

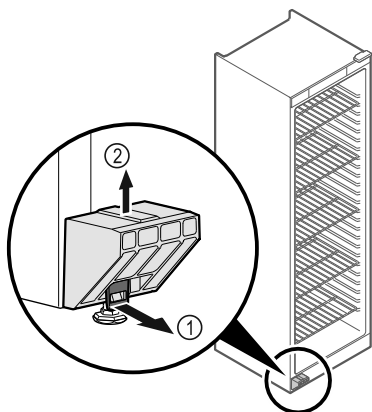


Fig. 1

- ▶ Povucite spojnicu Fig. 1 (1) prema naprijed.
- ▶ Povucite transportni osigurač Fig. 1 (2) prema gore.
- ▷ Osnovni držač ostaje na uređaju.

7 Montiranje ručke*

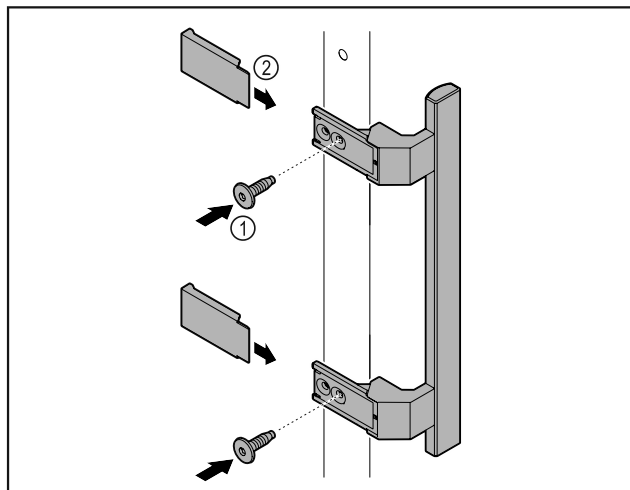


Fig. 2

- ▶ Montirajte ručku iz vrećice s priborom s pomoću priloženih vijaka Fig. 2 (1) na vrata.
- ▶ Postavite pokrov Fig. 2 (2).

8 Montiranje ručke*

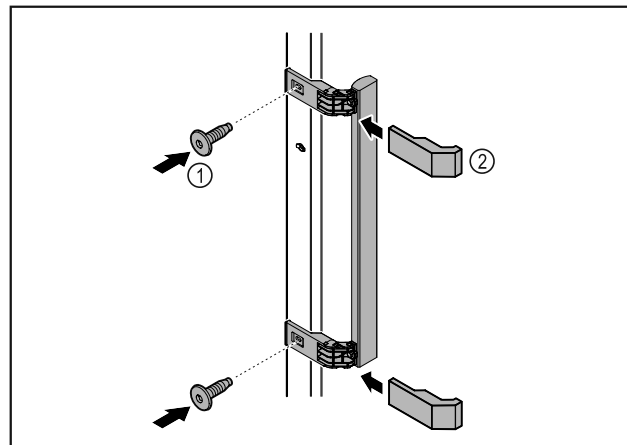


Fig. 3

- ▶ Montirajte ručku iz vrećice s priborom s pomoću priloženih vijaka Fig. 3 (1) na vrata.
- ▶ Postavite pokrov Fig. 3 (2).

9 Postavljanje uređaja



OPREZ

Opasnost od ozljeda i oštećenja!

- ▶ Postavite uređaj uz pomoć 2 osobe.



OPREZ

Opasnost od ozljeda i oštećenja!

Vrata mogu udarati o zid i time se oštetiti. U slučaju staklenih vrata oštećeno staklo može uzrokovati ozljede!

- ▶ Zaštitite vrata od udaranja o zid. Postavite graničnike vrata, npr. pustene graničnike, na zid.

- ▶ Priključite sve potrebne komponente (na primjer električni kabel) na stražnju stranu uređaja i provedite ih na stranu.

Uputa

Kabli se mogu oštetiti!

- ▶ Ne uglavljujte kabel prilikom guranja natrag.

10 Izravnavanje uređaja

POZOR

Deformiranje trupa uređaja i vrata se ne zatvaraju.

- ▶ Izravnajte uređaje vodoravno i okomito.
- ▶ Kompenzirajte neravnine na podu s pomoću nožica.



UPOZORENJE

Neispravno namještanje visine nožica!

Teške do smrtonosne ozljede. Zbog neispravnog namještanja visine donji dio nožice može se otpustiti, a uređaj se može nagnuti.

- ▶ Ne odvrćite nožicu predaleko.

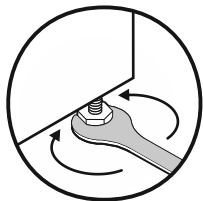


Fig. 4

Podizanje uređaja:

- ▶ Okrećite nožicu nadesno.

Spuštanje uređaja:

- ▶ Okrećite nožicu nalijevo.

11 Postavljanje više uređaja

POZOR

Opasnost od oštećenja zbog kondenzirane vode između bočnih stjenki!

- ▶ Ne postavljajte uređaj izravno pored nekog drugog hladnjaka.
- ▶ Postavite uređaj na međusobnom razmaku od 3 cm.
- ▶ Postavite više uređaja jedan pored drugog samo do temperatura od 35 °C i 65 % vlažnosti zraka.
- ▶ Pri većoj vlažnosti zraka povećajte razmak između uređaja.

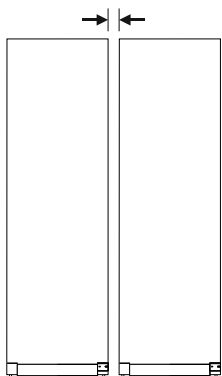


Fig. 5 Postavljanje jedan pored drugog

Uputa

Oprema za postavljanje jedan pored drugog dostupan je kao pribor od servisne službe tvrtke Liebherr.

12 Nakon postavljanja

- ▶ Skinite zaštitne folije s vanjske strane uređaja.
- ▶ Očistite uređaj.
- ▶ Po potrebi: dezinficirajte uređaj.
- ▶ Sačuvajte fakturu kako biste u slučaju servisnih usluga na raspolaganju imali podatke o uređaju i distributeru.

13 Zbrinjavanje ambalaže



UPOZORENJE

Opasnost od gušenja ambalažnim materijalom i folijama!

- ▶ Nemojte ostaviti djecu da se igraju ambalažnim materijalom.

Pakovanje je proizvedeno od reciklažnog materijala:

- valovitog kartona/kartona
- Dijelovi od pjenastog polistirola
- Folije i vrećica od polietilena



- trake za omatanje od polipropilena
- drvenog okvira s čavlima i ploče od polietilena*
- ▶ Odnosite ambalažni materijal na službeno sabirno mjesto.

14 Promjena smjera okretanja vrata

Alat

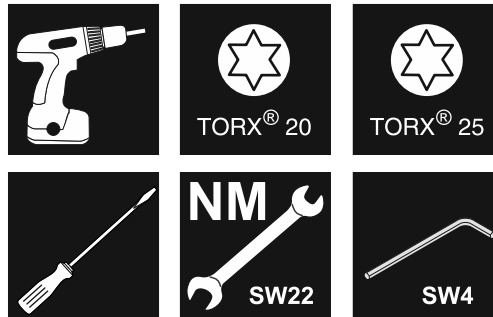


Fig. 6



UPOZORENJE

Opasnost od ozljeda zbog nestručne promjene smjera okretanja vrata!

- ▶ Zatražite samo od stručnjaka da obavi promjenu smjera okretanja vrata.



UPOZORENJE

Opasnost od ozljeda i materijalne štete zbog velike mase vrata!

- ▶ Obavite prepravak samo ako možete nositi masu od 25 kg.
- ▶ Obavite prepravak samo s pomoću dvije osobe.

POZOR

Dijelovi pod naponom!

Oštećenje električnih komponenata.

- ▶ Izvucite električni utikač prije obavljanja promjene smjera okretanja vrata.

- ▶ Otvorite vrata.

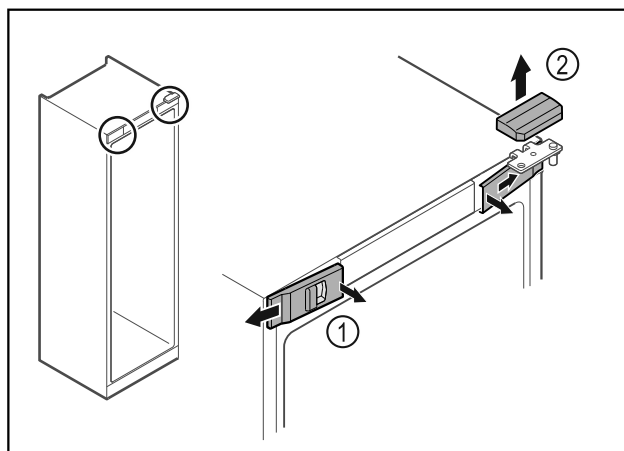


Fig. 7*

- ▶ Izvadite prednje poklopce Fig. 7 (1) iznutra i skinite ih na stranu.*
- ▶ Skinite gornji poklopac Fig. 7 (2) prema gore.*

Promjena smjera okretanja vrata

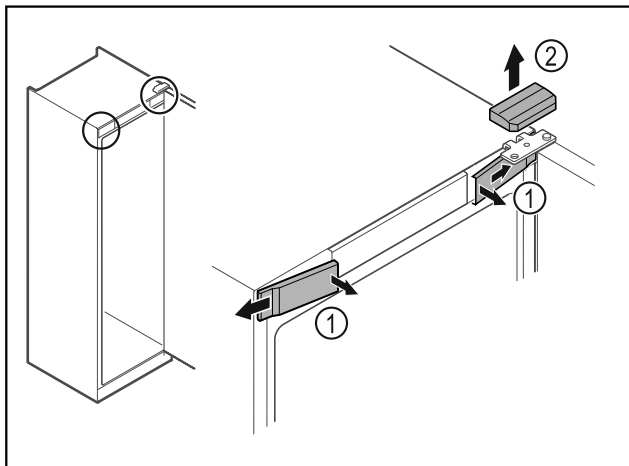


Fig. 8 *

- ▶ Izvadite prednje poklopce Fig. 8 (1) iznutra i skinite ih na stranu.*
- ▶ Skinite gornji poklopac Fig. 8 (2) prema gore.*

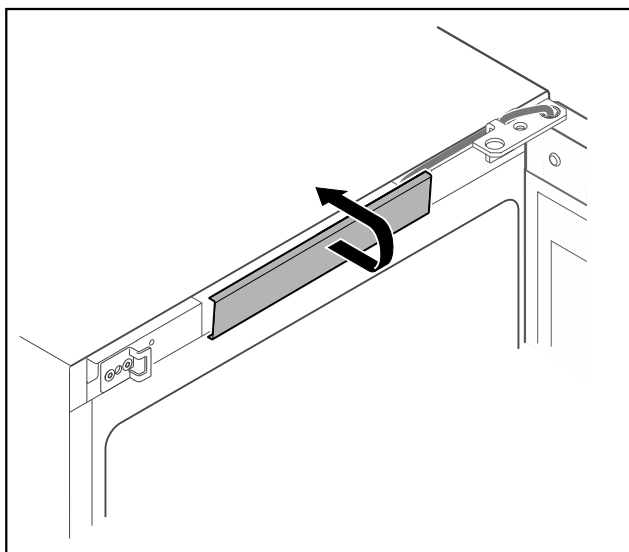


Fig. 9

- ▶ Odvojite srednji poklopac i skinite ga.

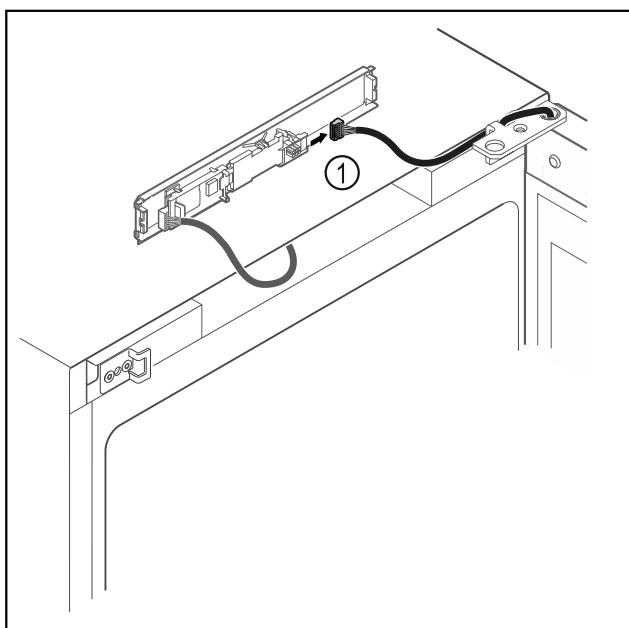


Fig. 10

- ▶ Odvojite utikač Fig. 10 (1) od tiskane pločice.

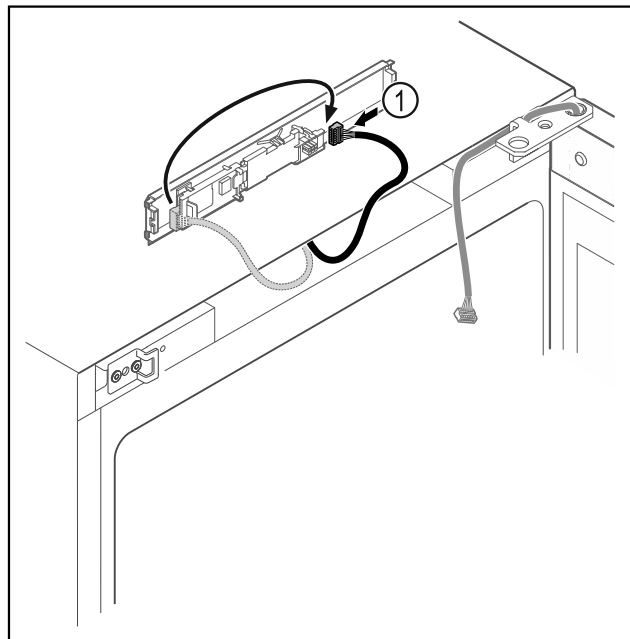


Fig. 11

- ▶ Ponovno spojite utikač Fig. 11 (1) na tiskanu pločicu.

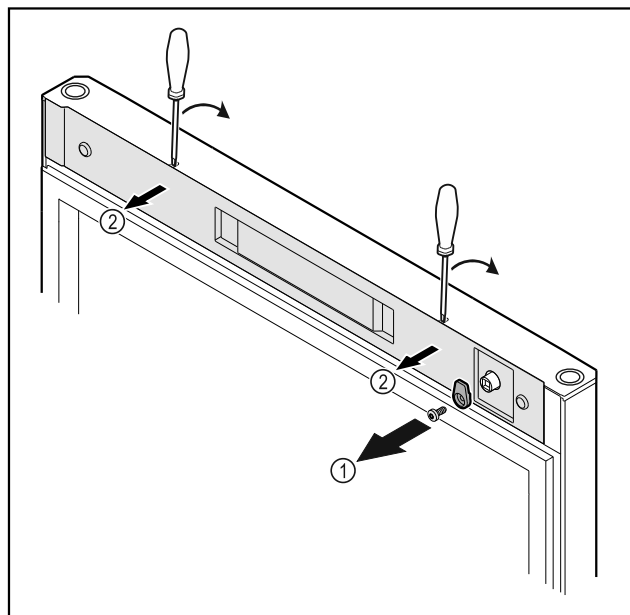


Fig. 12 *

- ▶ Odvrnite kuke za zatvaranje Fig. 12 (1)*
- ▶ Odvojite poklopac Fig. 12 (1) malim odvijačem i skinite ga.*

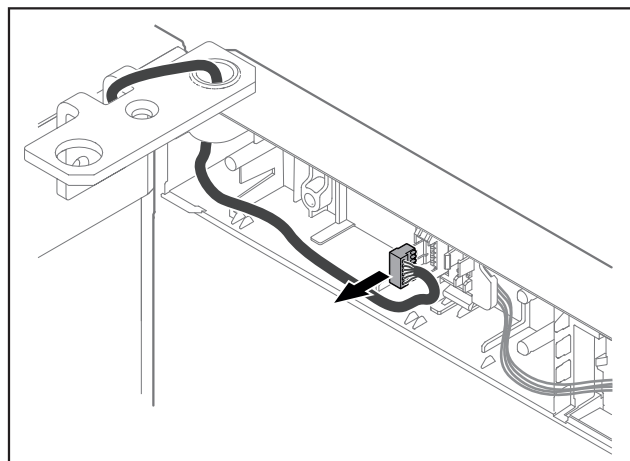


Fig. 13

Promjena smjera okretanja vrata

- ▶ Izvadite utikač iz držača utikača.

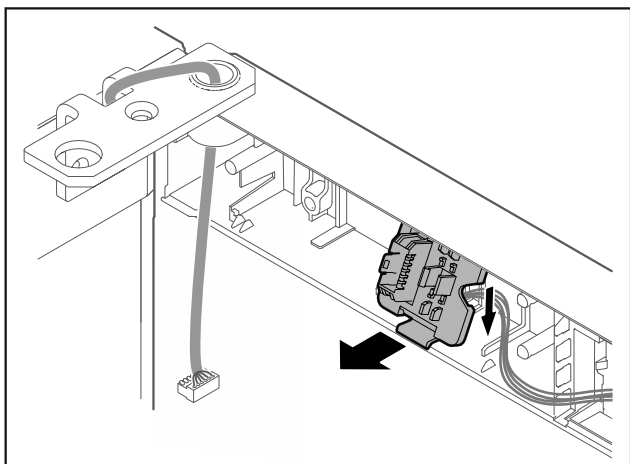


Fig. 14 Položaj ugradnje držača utikača može se rotirati za 180°.

- ▶ Skinite držač utikača.

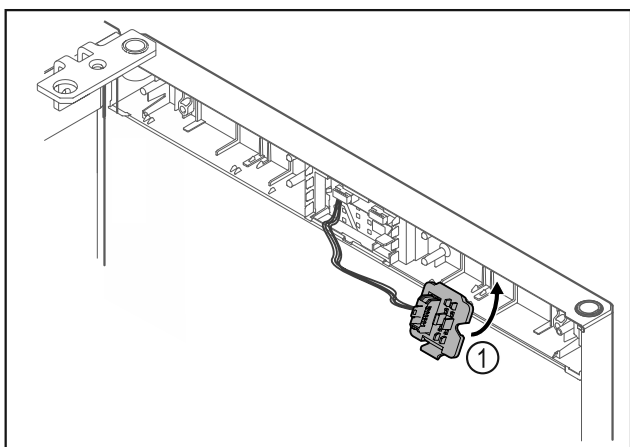


Fig. 15

- ▶ Uglavite držač utikača Fig. 15 (1) na suprotnu stranu.

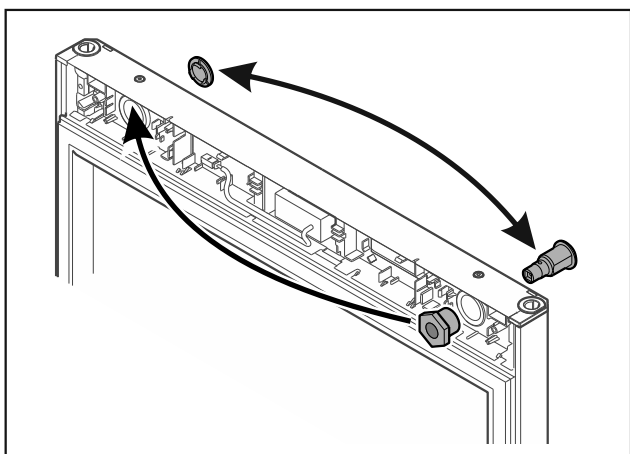


Fig. 16*

- ▶ Postavite bravu i poklopac na suprotnu stranu.*

POZOR

Opasnost od ozljeda zbog ispadanja vrata!

- ▶ Čvrsto držite vrata.

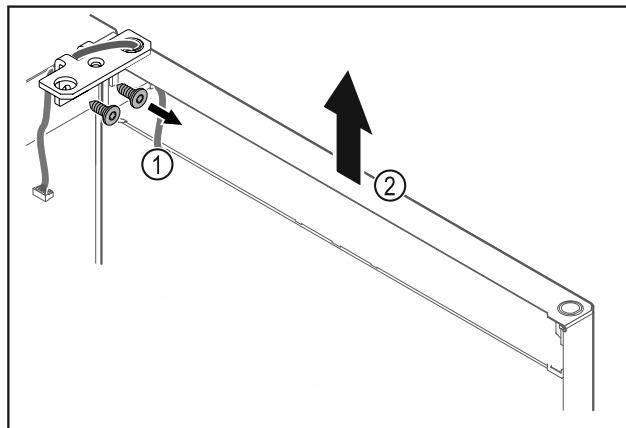


Fig. 17

- ▶ Odvrnite kutne šarke Fig. 17 (1).
- ▶ Dignite vrata s kutnim šarkama Fig. 17 (2) cca 200 mm ravno prema gore i skinite ih.
- ▶ Oprezno položite vrata na meku podlogu.

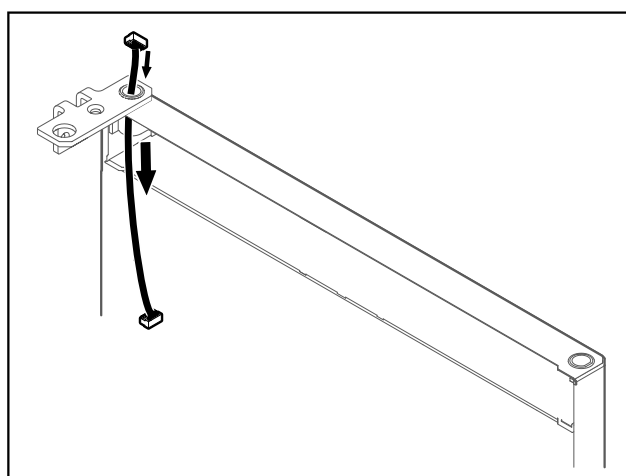


Fig. 18

- ▶ Oprezno izvucite kabel.

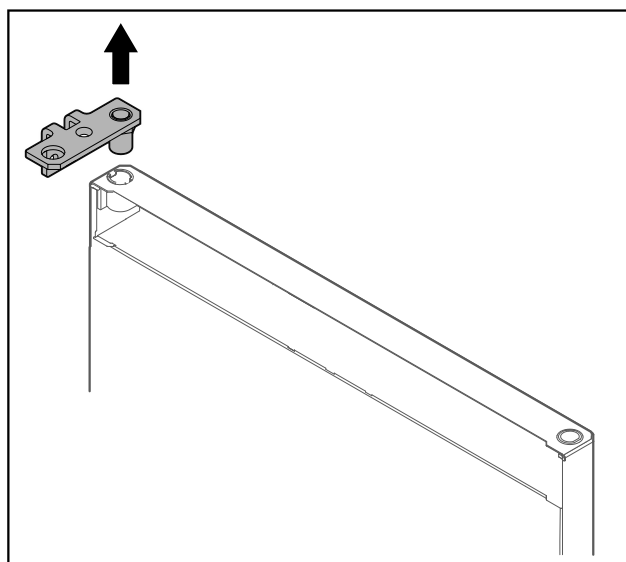


Fig. 19

- ▶ Izvucite kutne šarke.

Promjena smjera okretanja vrata

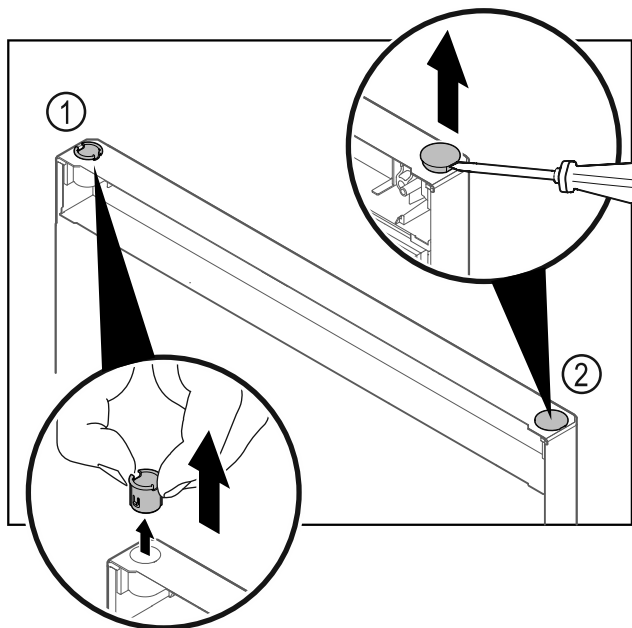


Fig. 20

- ▶ Izvucite čahuru šarke Fig. 20 (1) prstima.
- ▶ Odvijačem s ravnom glavom oprezno podignite čep Fig. 20 (2) i izvadite ga.

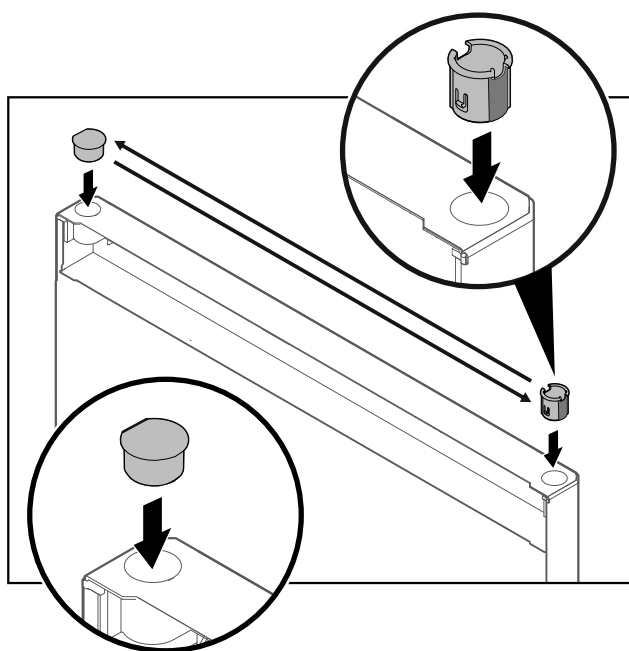


Fig. 21

- ▶ Umetnite čahuru šarke i čep na suprotnu stranu (ravne strane usmjerene su prema van).

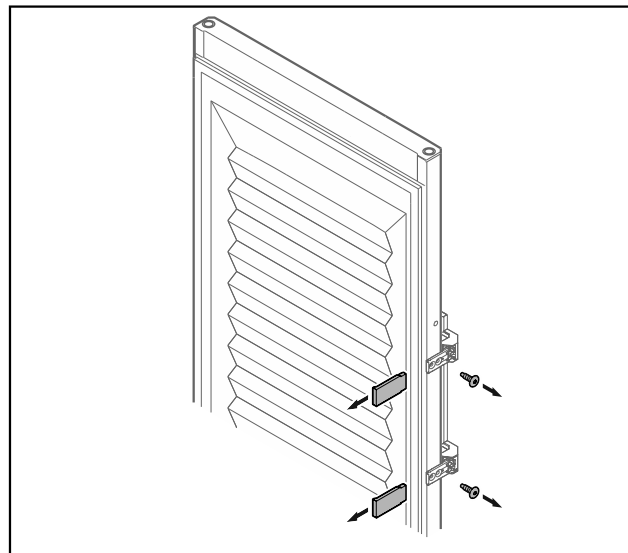


Fig. 22 Ispunjena vrata*

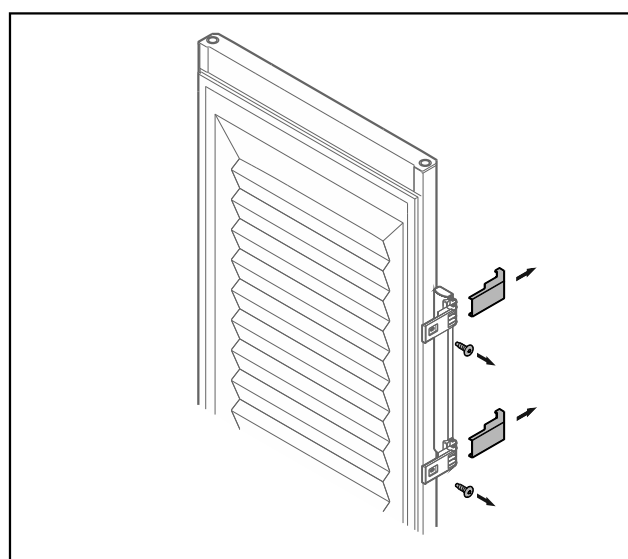


Fig. 22 Ispunjena vrata*

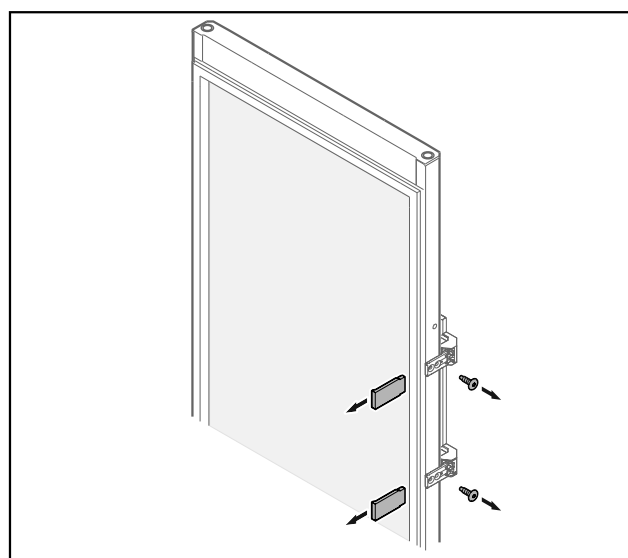


Fig. 23 Staklena vrata*

Promjena smjera okretanja vrata

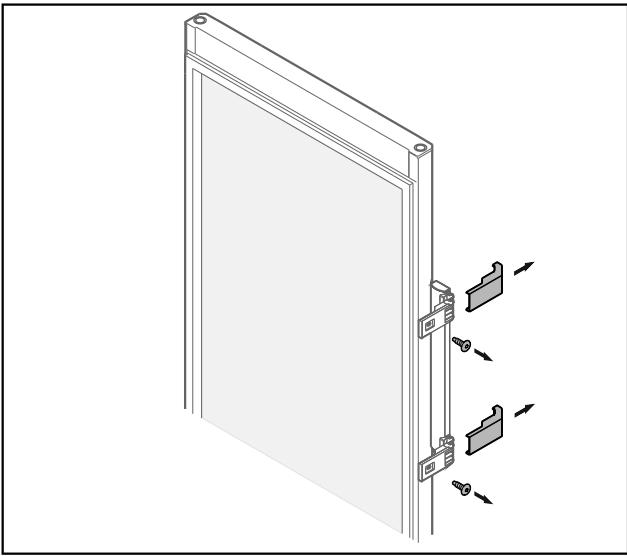


Fig. 23 Staklena vrata*

- ▶ Skinite maske.
- ▶ Odvrnite ručku.

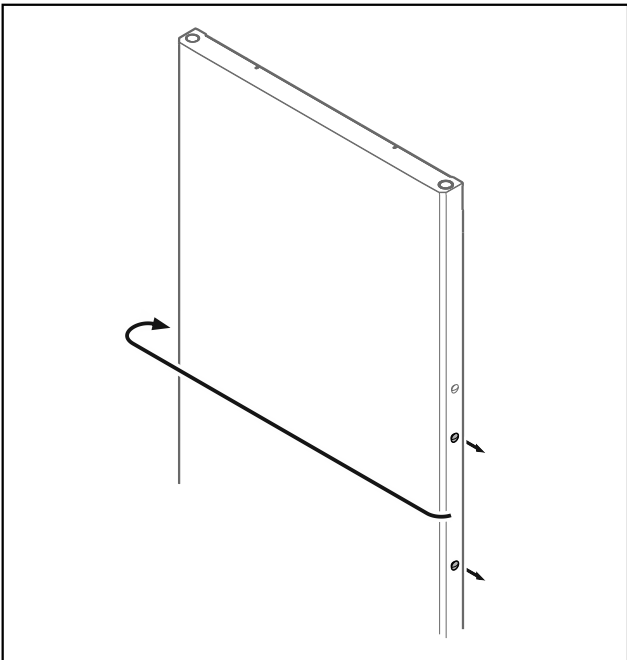


Fig. 24

- ▶ Premjestite čep na suprotnu stranu.

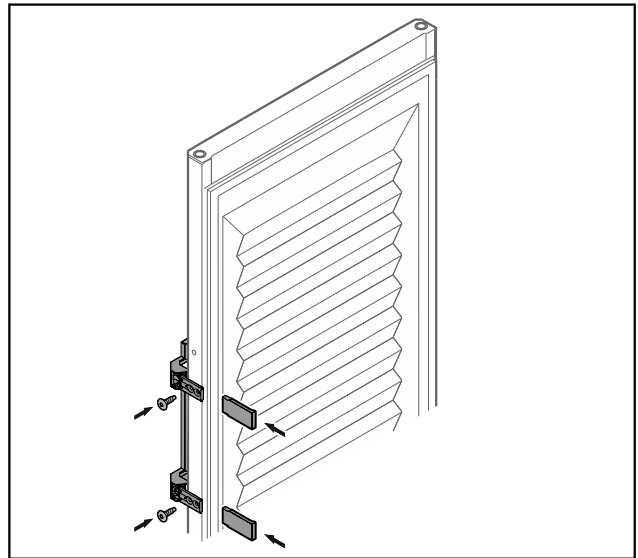


Fig. 25 Ispunjena vrata*

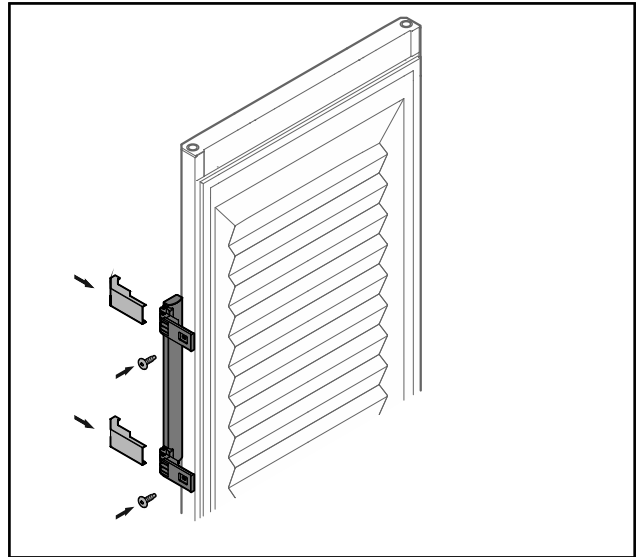


Fig. 25 Ispunjena vrata*

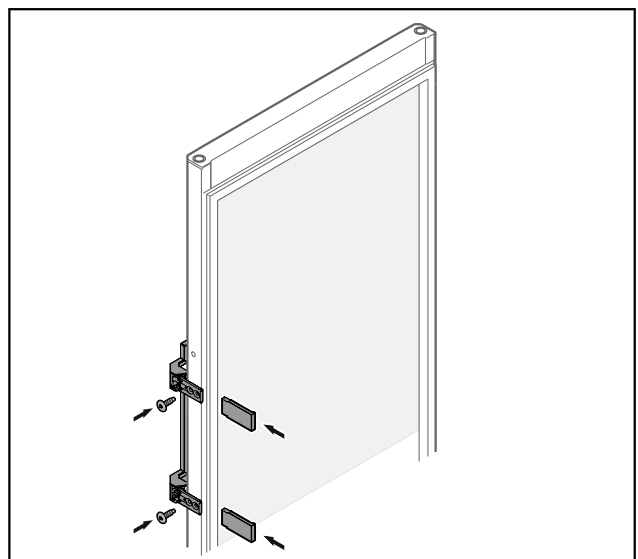


Fig. 26 Staklena vrata*

Promjena smjera okretanja vrata

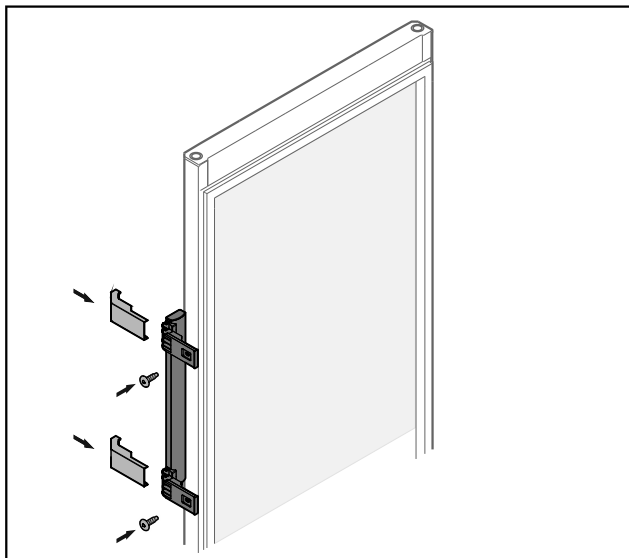


Fig. 26 Staklena vrata*

- ▶ Navrnite ručku na suprotnu stranu.
- ▶ Postavite maske.

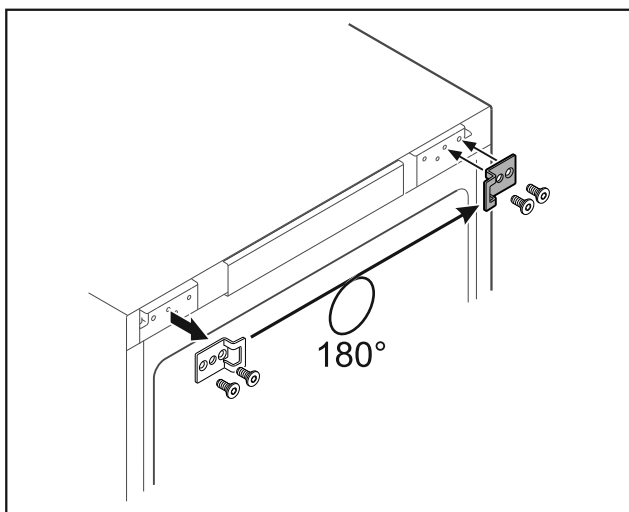


Fig. 27*

- ▶ Premjestite zaporni kutnik na suprotnu stranu.*

Uputa

Rupe su označene i valja ih probiti s pomoću samoreznih vijaka.*

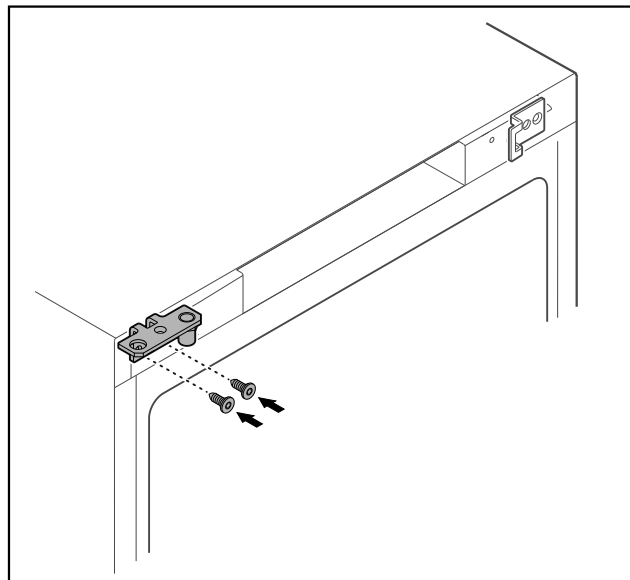


Fig. 28*

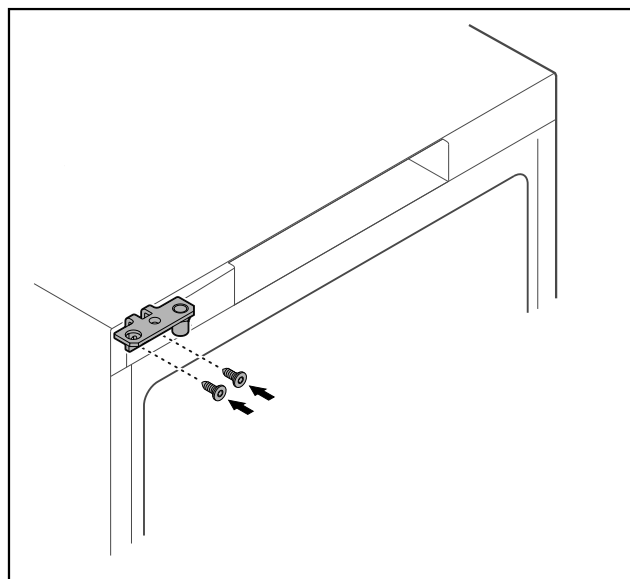


Fig. 29*

- ▶ Premjestite kutne šarke na suprotnu stranu.



UPOZORENJE

Opasnost od ozljeda i materijalne štete zbog ispadanja vrata!

- ▶ Pritegnite ležajni svornjak propisanim okretnim momentom.

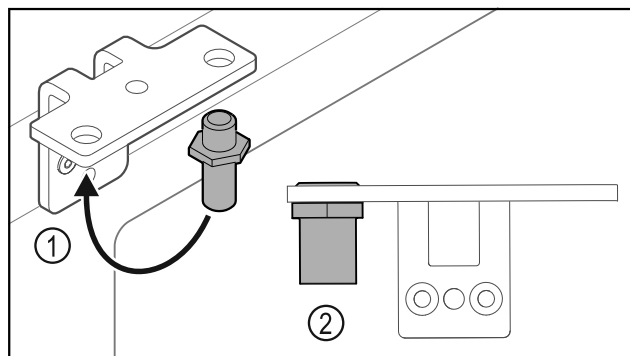


Fig. 30

- ▶ Premjestite svornjake Fig. 30 (1) u kutnim šarkama.

Promjena smjera okretanja vrata

- ▶ Pritegnite svornjake Fig. 30 (2) okretnim momentom od **12 Nm**.
- ▶ Ponovno odvrnite kutne šarke.

POZOR

Opasnost od ozljeda zbog napetih opruga!

- ▶ Ne rastavljajte sustav zatvaranja vrata Fig. 31 (1).

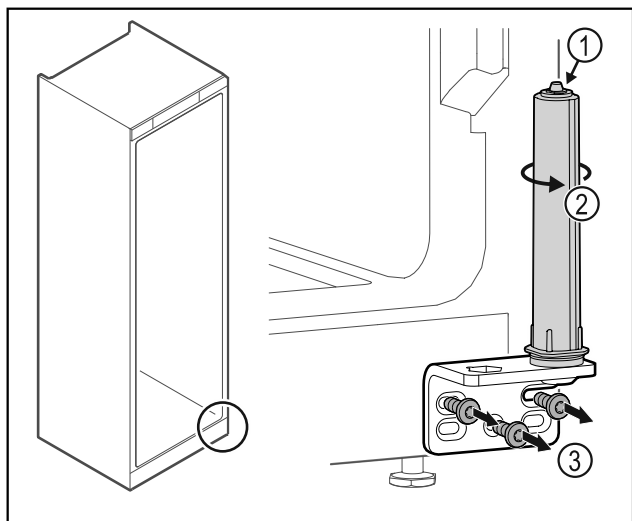


Fig. 31

- ▶ Okrećite sustav zatvaranja Fig. 31 (2) dok ne klikne.
- ▷ Napetost u sustavu zatvaranja je otpuštena.
- ▶ Odvrnite kutne šarke Fig. 31 (3).

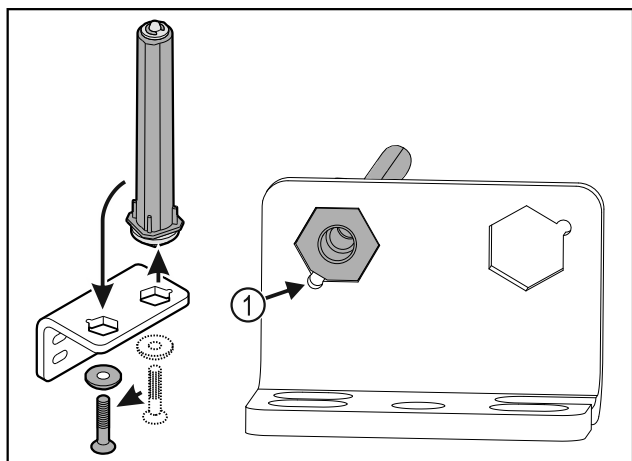


Fig. 32

- ▶ Premjestite sustav zatvaranja vrata u kutnim šarkama.
- ▶ Pobrinite se za to da je prilikom umetanja zakošenje na svornjaku Fig. 32 (1) usmjereno prema okrugloj rupi.

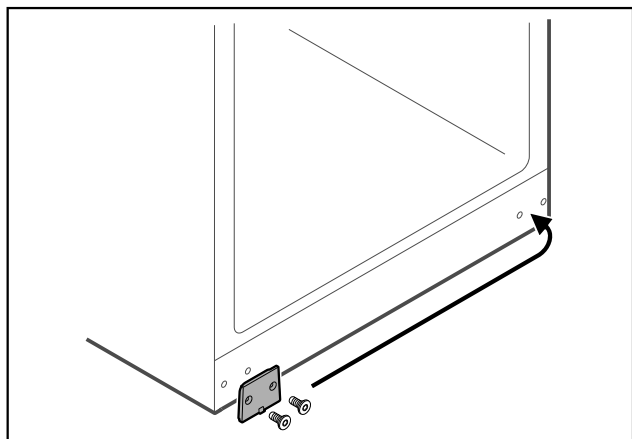


Fig. 33

- ▶ Premjestite pokrovnu ploču na suprotnu stranu.

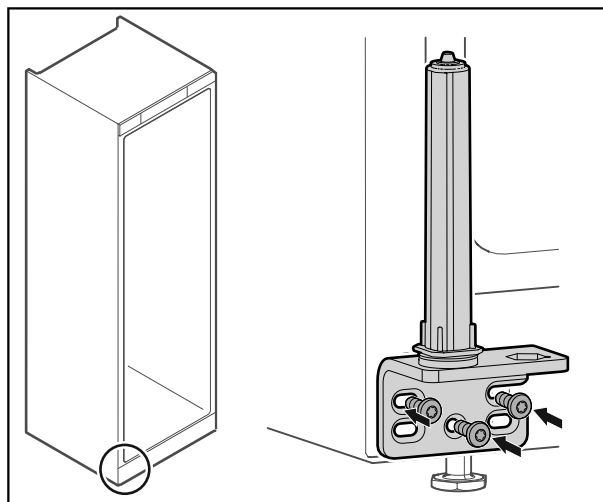


Fig. 34

- ▶ Navrnite kutne šarke na suprotnu stranu.

Uputa

Ispravno usmjerenje i napetost važni su za funkcioniranje sustava zatvaranja.

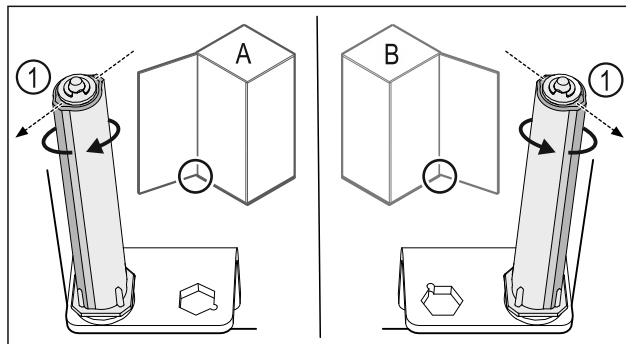


Fig. 35 Okretanje nalijevo (A) / okretanje nadesno (B)

- ▶ Okrećite sustav zatvaranja do kraja dok lamela sustava zatvaranja Fig. 35 (1) ne bude usmjerena prema van.
- ▷ Sustav zatvaranja automatski ostaje u tom položaju.
- ▷ Sustav zatvaranja je izravnani i napregnut.

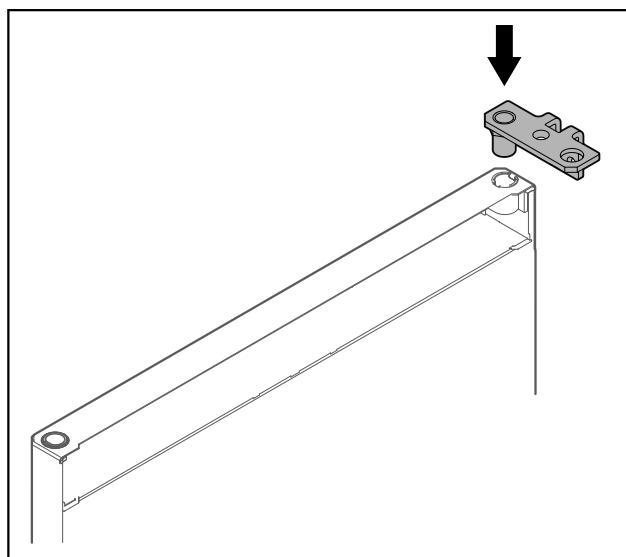


Fig. 36

- ▶ Umetnite kutne šarke u vrata.

Promjena smjera okretanja vrata

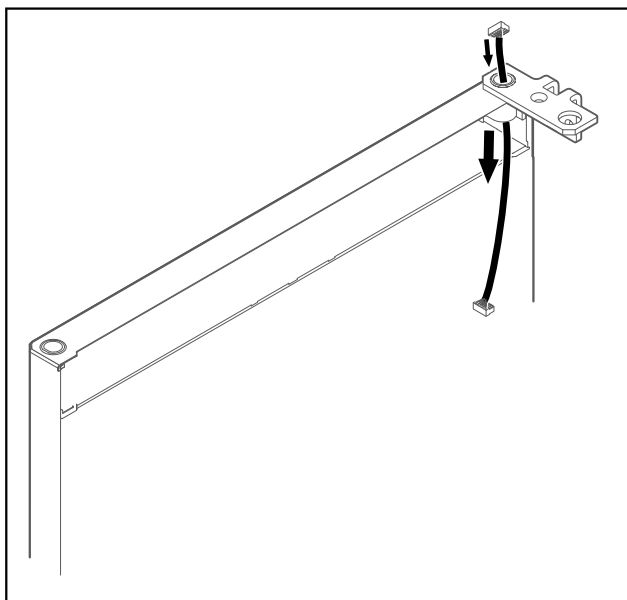


Fig. 37

- ▶ Oprezno utaknite kabel.

POZOR

Opasnost od ozljeda zbog ispadanja vrata!

- ▶ Čvrsto držite vrata.

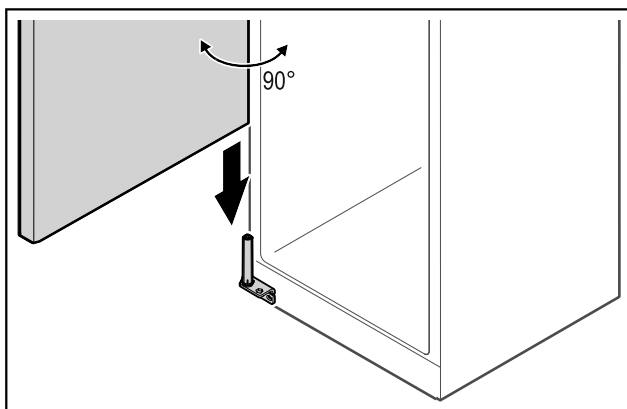


Fig. 38

- ▶ Podignite vrata s poda uz pomoć druge osobe.
- ▶ Oprezno natakните vrata otvorena pod kutom od 90° na sustav zatvaranja.

POZOR

Materijalne štete zbog pogrešne montaže!

- ▶ Ne stežite kabel prilikom montiranja kutnih šarka.

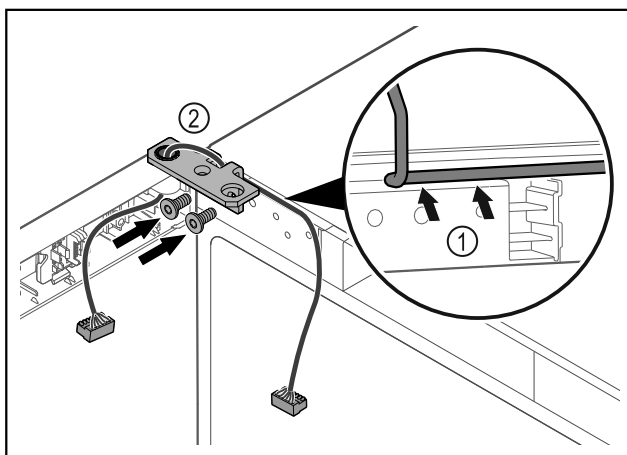


Fig. 39

- ▶ Provedite kabel kroz izrez na kutnoj šarci i oprezno ga položite Fig. 39 (1).
- ▶ Navrnite kutne šarke Fig. 39 (2).

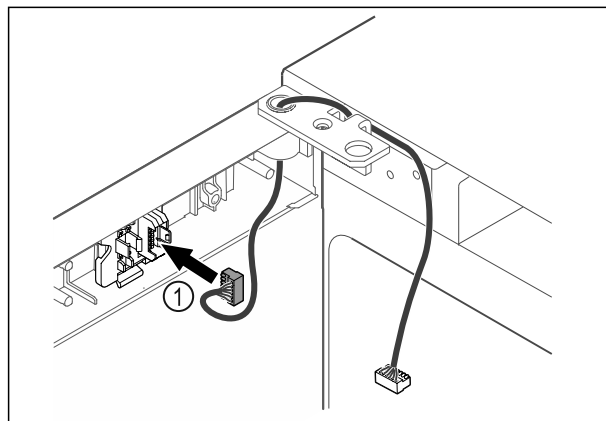


Fig. 40

- ▶ Utakните utikač Fig. 40 (1) u držač utikača.

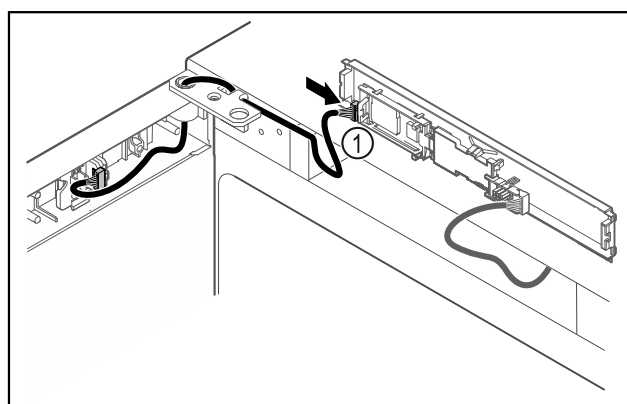


Fig. 41

- ▶ Natakните utikač Fig. 41 (1) na tiskanu pločicu.

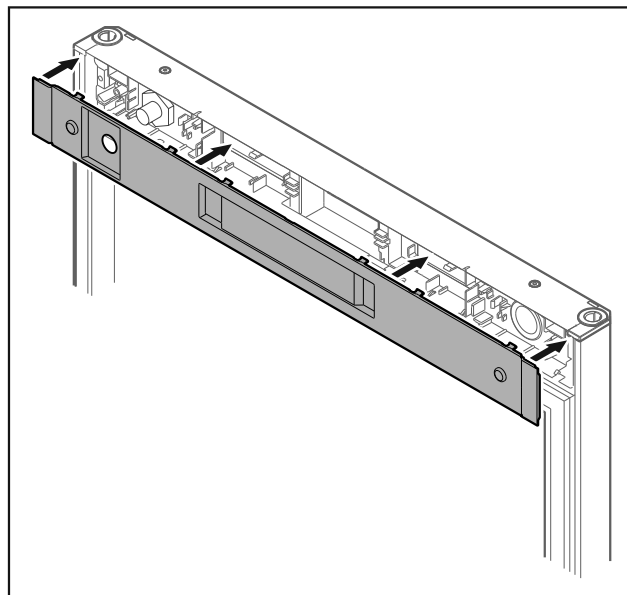


Fig. 42*

- ▶ Stavite poklopac.*

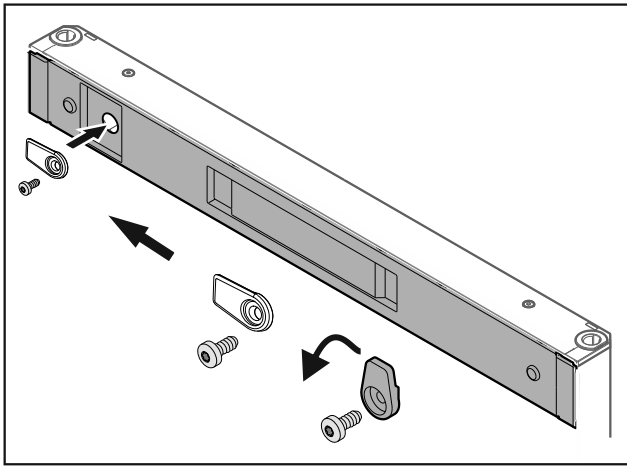


Fig. 43 *

- ▶ Navrnite kuke za zatvaranje.*

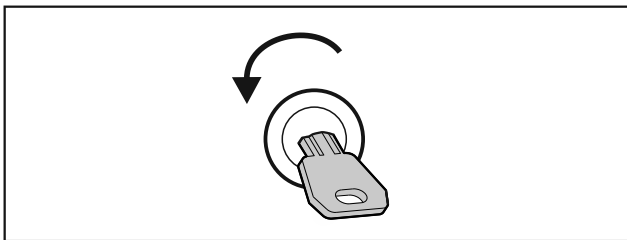


Fig. 44 *

- ▶ Otvorite vrata.*

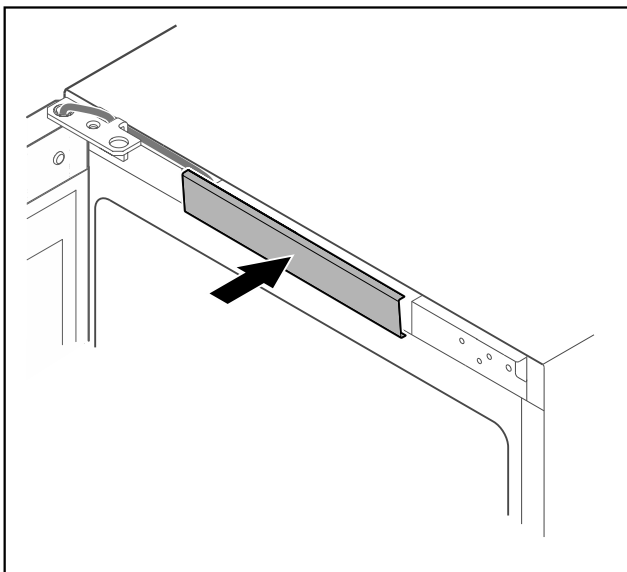


Fig. 45

- ▶ Uglavite srednji poklopac.

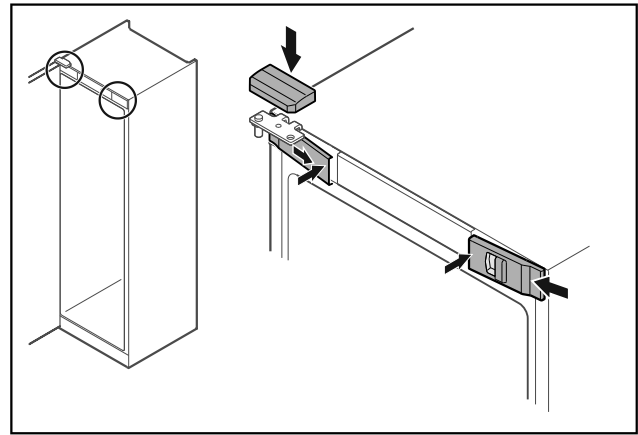


Fig. 46 *

- ▶ Bočno zakvačite prednje poklopce Fig. 46 (1) i uglavite ih iznutra.*
- ▶ Uglavite gornji poklopac Fig. 46 (2) odozgo.*

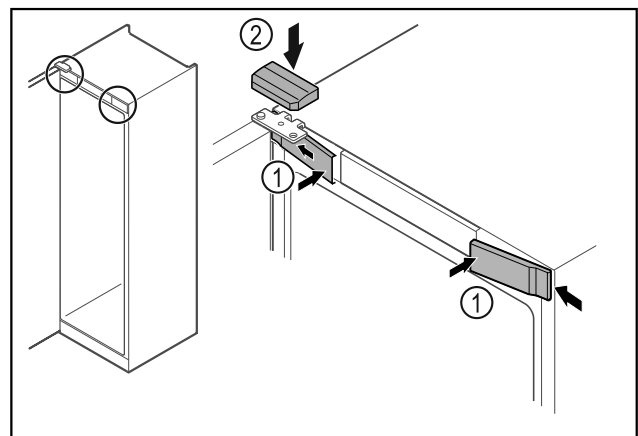


Fig. 47 *

- ▶ Bočno zakvačite prednje poklopce Fig. 47 (1) i uglavite ih.*
- ▶ Uglavite gornji poklopac Fig. 47 (2) odozgo.*
- ▶ Zatvorite vrata.
- ▷ Smjer okretanja vrata je promijenjen.

15 Poravnavanje vrata

Ako vrata nisu ravna, možete ih namjestiti na donjoj kutnoj šarci.

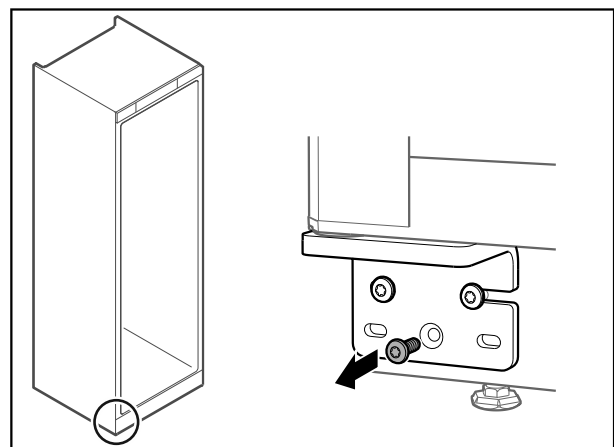


Fig. 48

- ▶ Odvrnite srednji vijak na donjoj kutnoj šarci.

Priključivanje uređaja

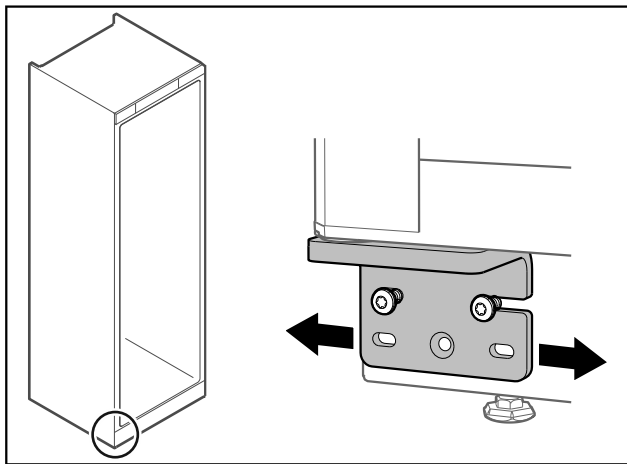


Fig. 49

- ▶ Lagano otpustite oba vijka i pomaknite vrata s kutnim šarkama nadesno ili nalijevo.
- ▶ Pritegnite vijke do kraja (srednji vijak nije više potreban).
- ▷ Vrata su poravnana.

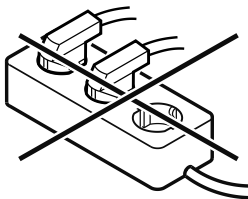
16 Priključivanje uređaja



UPOZORENJE

Neispravno priključivanje!
Opasnost od požara.

- ▶ Nemojte koristiti produžne kabele.
 - ▶ Nemojte koristiti razvodne utičnice.
-



POZOR

Neispravno priključivanje!
Oštećenje elektronike.

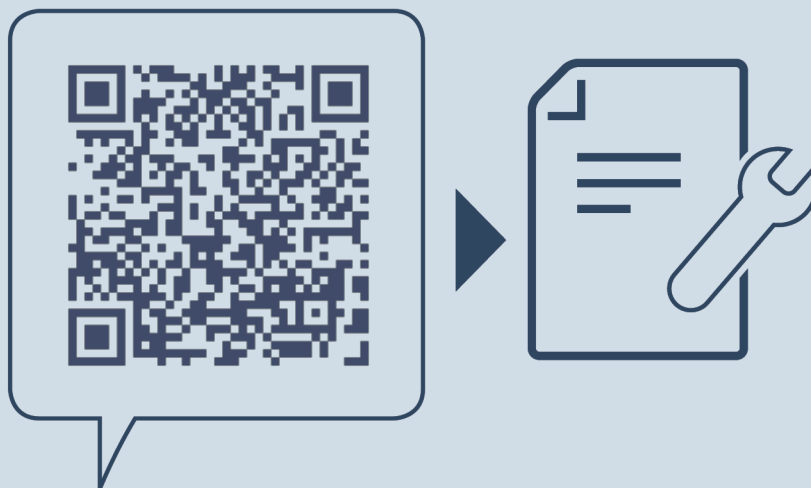
- ▶ Uređaj nemojte priključivati na otočne invertore kao što su npr. solarni energetske sustavi i benzinski generatori.
-

Uputa

Upotrijebite isključivo isporučeni mrežni priključni vod.

Pobrinite se za to da su ispunjene sljedeće pretpostavke:

- Uređaj smije raditi samo s **izmjeničnom strujom**.
- Dopušteni napon i frekvencija otisnuti su na označnoj pločici. Pozicija označne pločice prikazana je u poglavlju Pregled uređaja.
- Utičnica je propisno uzemljena i ima električnu zaštitu.
- Okidna struja osigurača iznosi između 10 A i 16 A.
- Utičnica je lako pristupačna.
- ▶ Provjerite električni priključak.
- ▶ Utaknite utikač uređaja na stražnju stranu uređaja. Pripravite da ispravno uskoči.
- ▶ Priključite mrežni utikač na opskrbu elektroenergijom.
- ▷ Prikaz se mijenja na simbol čekanja.



home.liebherr.com/fridge-manuals

HR rashladna vitrina za vino

Datum izdanja: 20230209

Indeks br. artikla: 7083362-00

Liebherr-Hausgeräte GmbH
Memminger Straße 77-79
88416 Ochsenhausen
Deutschland