

CNd 7723

Kühl-Gefrierkombination mit EasyFresh und NoFrost

◇ Plus



LIEBHERR

Standgerät

LIEBHERR


CNd 7723

Kühl-Gefrierkombination mit
EasyFresh und NoFrost

◇ Plus

← 75 →



| | |
|---|---|
| Energieeffizienzklasse |  |
| Energieverbrauch Jahr/24 h | 231 / 0,632 kWh ¹ |
| Gesamtvolumen | 485 l ² |
| Volumen | Kühlteil: 347,7 l / Gefrierteil: 138 l |
| Geräusch-Schallleistung / Geräusch-Klasse | 35 dB(A) / B, SuperSilent |
| Klimaklasse | SN-T (+10 °C bis +43 °C) |
| Frequenz / Spannung | 50 Hz / 220-240 V~ |
| Anschlusswert | 1,4 A 183 W |
| Tür / Seitenwände | Weiß / Weiß |
| Aussenmaße in cm (H / B / T) | 201,5 / 74,7 / 67,5 ³ |
| Steuerung | |
| Art der Steuerung | LC-Display monochrom hinter der Tür, Touch-Elektronik Digitale Temperaturanzeige für das Kühl- und Gefrierteil |
| Schnittstelle | SmartDeviceBox: als optionales Zubehör |
| Türalarm | optisch und akustisch |
| Alarm bei Störung | optisch und akustisch |
| Kühlteil | |
| Umluftkühlung | PowerCooling mit FreshAir-Aktivkohlefilter |
| Innentür | Premium GlassLine-Abstellborde mit Flaschenhalter |
| VarioSafe | Ja |
| Flaschenablage | Flaschenablage |
| Beleuchtung | LED-Deckenbeleuchtung |
| Obst-/Gemüseschalen | 1 EasyFresh-Safe auf Laufschienen |
| Gefrierteil | |
| Sternekenzeichnung | **** |
| Schubfächer im Gefrierteil | 3 Schubfächer, VarioSpace |
| Gefriervermögen in 24h | 10 kg |
| Lagerzeit bei Störung | 20 h |
| Ausstattungs-vorteile | |
| Türanschlag | Wechselbarer Türanschlag |
| Wechselbare Türdichtung | Ja |
| EAN-Nr. | 4016803057390 |

¹ Damit der deklarierte Energieverbrauch erzielt wird, sind die dem Gerät beigegebenen Abstandshalter zu verwenden. Hierdurch vergrößert sich die Gerätetiefe um ca. 1,5 cm. Das Gerät ist ohne Verwendung der Abstandshalter voll funktionsfähig, hat aber einen geringfügig höheren Energieverbrauch.

² Gemäß Verordnung EU 2019/2016 bilden wir das Gesamtvolumen als ganze Zahl (abgerundet) und das Volumen der Tiefkühl- und Frischhaltefächer mit einer Stelle nach dem Komma ab. Die Bezeichnung „Volumen“ bezieht sich auf den in der aktuellen Verordnung genannten Begriff „Rauminhalt“.

Features



NoFrost

Wenn Sie Ihr Gefrierfach öffnen, möchten Sie gefrorene Lebensmittel sehen – aber sicher kein Eis und keinen Reif. NoFrost schützt den Gefrierraum vor unerwünschter Vereisung, die viel Energie verbraucht und mitunter teuer ist. NoFrost bedeutet: Nie mehr das Gefrierfach mühsam und zeitintensiv abtauen, mehr Zeit für andere Dinge haben – und Geld sparen.



EasyFresh

Der Garant für Marktfrische in Ihrem Zuhause ist unser EasyFresh-Safe. Ob unverpacktes Obst, Gemüse oder Früchte: hier lagert alles optimal. Durch die Lebensmittel erhöht sich dank dichtem Verschluss die Luftfeuchtigkeit im Safe. Somit bleiben die Lebensmittel lange frisch.



DuoCooling

DuoCooling sorgt dank zwei komplett getrennter Kältekreisläufe dafür, dass zwischen Kühl- und Gefrierfach kein Luftaustausch stattfindet. Die Lebensmittel trocknen weder aus noch wird Geruch übertragen. Und das heißt: weniger wegwerfen, seltener einkaufen, aber mehr sparen und genießen.



SmartDeviceBox nachrüstbar

Sie möchten für die Zukunft des Smart Home gerüstet sein? Ihr Liebherr unterstützt Sie gerne: Sie können ihn mit einer SmartDeviceBox nachrüsten, die Ihren Liebherr ins Internet bringt. Die SmartDeviceBox lässt sich mit wenigen Handgriffen einbauen und eröffnet Ihnen schon heute die ganze Welt der digitalen Möglichkeiten.



Touch-Display

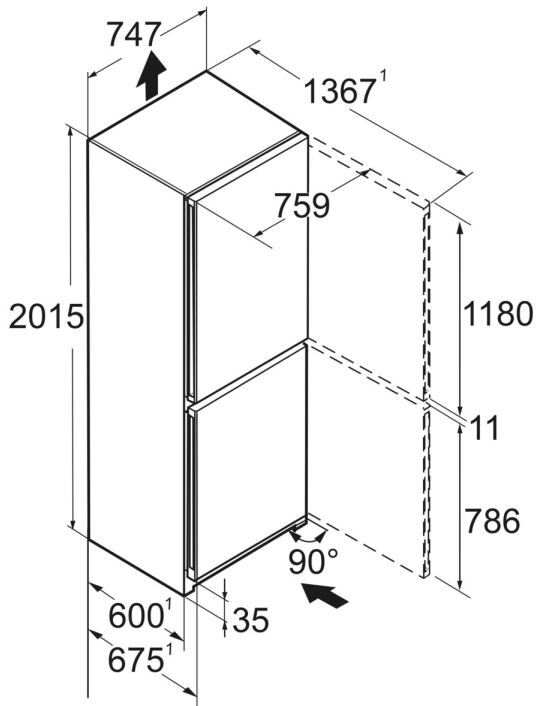
Echt berührend: Durch das Touch-Display bedienen Sie Ihren Liebherr einfach und intuitiv. Auf dem Display sind alle Funktionen übersichtlich angeordnet. Mit einem leichten Fingertipp wählen Sie zum Beispiel mühelos die Funktionen aus oder prüfen die aktuelle Temperatur Ihres Kühlgeräts.



White

Einfach, klassisch, hochwertig: Mit seiner glänzend weiß lackierten Oberfläche passt der Liebherr besonders gut in ein klares Ambiente – und bleibt über Trends und Moden hinweg zeitlos, schön und funktionell. Die weiße Oberfläche ist robust und leicht zu reinigen. Damit Ihr Liebherr viele Jahre so schön bleibt wie er ist.

Technische Zeichnung



Die Produkte und ihre Details sind zu Werbezwecken inszeniert. Obwohl wir uns bemühen, die Richtigkeit aller Angaben und Informationen in diesem Flyer zu gewährleisten, behält sich Liebherr das Recht vor, Änderungen ohne Vorankündigung vorzunehmen. Soweit die tatsächlichen Geräteabmessungen, -spezifikationen und -leistungen von entscheidender Bedeutung sind, empfehlen wir, die dem jeweiligen Gerät beiliegende Einbauanleitung zu prüfen. Liebherr haftet nicht für eventuelle Schäden. (21.11.2023)

