



Οδηγίες χρήσης

Quality, Design and Innovation















home.liebherr.com/fridge-manuals



LIEBHERR

Περιεχόμενα

1	Η συσκευή με μία ματιά.....	3
1.1	Αντικείμενο παράδοσης.....	3
1.2	Επισκόπηση συσκευής και εξοπλισμού.....	3
1.3	SmartDevice.....	4
1.4	Πεδίο χρήσης της συσκευής.....	4
1.5	Συμμόρφωση.....	4
1.6	Ουσίες SVHC σύμφωνα με τον κανονισμό REACH.....	5
1.7	Βάση δεδομένων EPREL.....	5
2	Γενικές υποδείξεις ασφαλείας.....	5
3	Τρόπος λειτουργίας της οθόνης Touch & Swipe..	6
3.1	Πλοήγηση και επεξήγηση συμβόλων.....	6
3.2	Μενού.....	7
3.3	Λειτουργία αδράνειας.....	7
4	Έναρξη λειτουργίας.....	8
4.1	Ενεργοποίηση συσκευής (πρώτη θέση σε λειτουργία).....	8
4.2	Θέση InfinitySpring σε λειτουργία*.....	8
4.3	Θέση IceMaker σε λειτουργία*.....	8
4.4	Θέση EasyTwist-Ice σε λειτουργία*.....	8
4.5	Θέση HydroBreeze σε λειτουργία*.....	8
5	Αποθήκευση.....	9
5.1	Υποδείξεις για την αποθήκευση.....	9
5.2	Τμήμα συντήρησης.....	9
5.3	BioFresh.....	9
5.4	Τμήμα κατάψυξης.....	9
5.5	Χρόνοι διατήρησης.....	10
6	Εξοικονόμηση ενέργειας.....	11
7	Χειρισμός.....	11
7.1	Στοιχεία χειρισμού και ενδείξεων.....	11
7.1.1	Ένδειξη Status.....	11
7.1.2	Σύμβολα ενδείξεων.....	11
7.2	Λειτουργίες συσκευής.....	12
7.2.1	Υποδείξεις για τις λειτουργίες της συσκευής.....	12
	Απενεργοποίηση συσκευής.....	12
7.2.3	Απενεργοποίηση και ενεργοποίηση ζώνης θερμοκρασίας.....	12
	WLAN.....	13
	Θερμοκρασία.....	14
	Μονάδα μέτρησης θερμοκρασίας.....	14
	BioFresh B-Value*.....	14
	D-Value.....	15
	SuperCool.....	15
	VarioTemp*.....	15
	SuperFrost.....	16
	PartyMode.....	16
	HolidayMode*.....	16
	SabbathMode.....	17
	EnergySaver.....	17

	HydroBreeze*.....	18
	IceMaker / MaxIce*.....	18
	Παγοκύβοι*.....	20
	TubeClean*.....	20
	CleaningMode.....	20
	Φωτεινότητα οθόνης.....	20
	Συναγεμμός πόρτας.....	20
	Φραγή εισαγωγής.....	21
	Γλώσσα.....	21
	Πληροφορία.....	21
	Υπενθύμιση.....	21
	Λειτουργία επίδειξης.....	22
	Επαναφορά.....	22
7.3	Μηνύματα σφάλματος.....	22
7.3.1	Προειδοποιήσεις.....	23
7.3.2	Μηνύματα.....	23
8	Εξοπλισμός.....	23
8.1	Θήκη πόρτας.....	23
8.2	Ράφια τροφίμων.....	23
8.3	Χωριζόμενο ράφι.....	24
8.4	VarioSafe*.....	24
8.5	InfinitySpring*.....	26
8.6	Θέση για δίσκο ψησίματος*.....	26
8.7	Μεταβλητή θήκη για μπουκάλια.....	27
8.8	Συρτάρι.....	27
8.9	Καπάκι Fruit & Vegetable-Safe.....	28
8.10	Ρύθμιση της υγρασίας.....	29
8.11	HydroBreeze*.....	29
8.12	Γυάλινα ράφια.....	30
8.13	EasyTwist-Ice*.....	30
8.14	IceMaker*.....	31
8.15	VarioSpace.....	31
8.16	Θήκη βουτύρου*.....	32
8.17	Αυγοθήκη*.....	32
8.18	Στήριγμα φιαλών*.....	32
8.19	FlexSystem*.....	32
8.20	Παγοκύστη.....	33
8.21	Θήκη για παγάκια με καπάκι*.....	33
8.22	Προσαρμοζόμενο διαχωριστικό παγοθήκης*.....	34
9	Συντήρηση.....	34
9.1	Φίλτρο ενεργού άνθρακα FreshAir.....	34
9.2	Δοχείο νερού*.....	35
9.3	Φίλτρο νερού*.....	35
9.4	Αποσυναρμολόγηση / συναρμολόγηση εκτεινόμενων συστημάτων.....	36
9.5	Απόψυξη συσκευής.....	36
9.6	Καθαρισμός της συσκευής.....	36
10	Βοήθεια στον πελάτη.....	39
10.1	Τεχνικά χαρακτηριστικά.....	39
10.2	Θόρυβοι λειτουργίας.....	40
10.3	Τεχνική βλάβη.....	41
10.4	Σέρβις.....	42

10.5	Πινακίδα τύπου.....	43
11	Για να θέσετε τη συσκευή εκτός λειτουργίας.....	43
12	Απόρριψη.....	43
12.1	Προετοιμασία συσκευής για απόρριψη.....	43
12.2	Απόρριψη συσκευής με τρόπο φιλικό προς το περιβάλλον.....	43

Ο κατασκευαστής εργάζεται συνεχώς για την ανάπτυξη και τη βελτίωση όλων των τύπων και των μοντέλων. Σας ευχαριστούμε επομένως για την κατανόησή σας, ότι διατηρούμε το δικαίωμα τροποποιήσεων στον σχεδιασμό, τον εξοπλισμό και την τεχνολογία των συσκευών.

Σύμβολο	Επεξήγηση
	Διαβάστε τις οδηγίες Για να γνωρίσετε όλα τα πλεονεκτήματα της νέας συσκευής σας, διαβάστε προσεκτικά όλες τις υποδείξεις σε αυτές τις οδηγίες.
	Πλήρεις οδηγίες στο διαδίκτυο Θα βρείτε τις αναλυτικές οδηγίες στο διαδίκτυο μέσω του κώδικα QR στην μπροστινή σελίδα των οδηγιών ή εισάγοντας τον αριθμό σέρβις στη διεύθυνση home.liebherr.com/fridge-manuals . Τον αριθμό σέρβις θα τον βρείτε στην πινακίδα τύπου: <i>Fig. Ενδεικτική απεικόνιση</i>
	Έλεγχος συσκευής Ελέγξτε όλα τα μέρη για ζημιές από τη μεταφορά. Σε περίπτωση παραπόνων απευθυνθείτε στον έμπορο ή στην εξυπηρέτηση πελατών.
	Αποκλίσεις Οι οδηγίες ισχύουν για περισσότερα μοντέλα, ενδέχεται να υπάρχουν αποκλίσεις. Οι ενότητες που αφορούν μόνο συγκεκριμένες συσκευές επισμαίνονται με αστερίσκο (*).
	Οδηγίες ενεργειών και αποτελέσματα ενεργειών Οι οδηγίες ενεργειών επισμαίνονται με ένα ▶. Τα αποτελέσματα ενεργειών επισμαίνονται με ένα ▷.
	Βίντεο Βίντεο για τις συσκευές είναι διαθέσιμα στο κανάλι YouTube της Liebherr-Hausgeräte.

Αυτές οι οδηγίες χρήσης ισχύουν για:

CBN ..	57..i / 76..i / 77..i
SBN ..	52..i

Υπόδειξη

Εάν στην ονομασία της συσκευής σας περιέχεται ένα N, πρόκειται για συσκευή NoFrost.

1 Η συσκευή με μία ματιά

1.1 Αντικείμενο παράδοσης

Ελέγξτε όλα τα μέρη για ζημιές από τη μεταφορά. Σε περίπτωση παραπόνων απευθυνθείτε στον έμπορο ή στην Εξυπηρέτηση πελατών. (βλέπε 10.4 Σέρβις)

Στην παράδοση περιλαμβάνονται τα εξής μέρη:

- Αυτόνομη συσκευή
- Εξοπλισμός (ανάλογα με το μοντέλο)
- Υλικό εγκατάστασης (ανάλογα με το μοντέλο)
- «Quick Start Guide»
- «Installation Guide»
- Φυλλάδιο σέρβις

1.2 Επισκόπηση συσκευής και εξοπλισμού

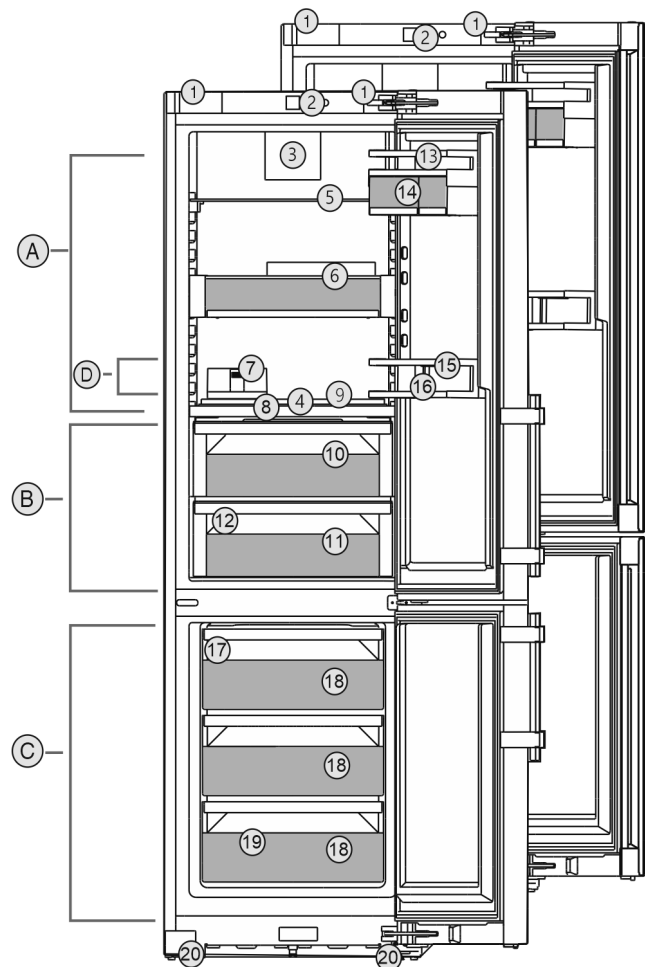


Fig. 1 Ενδεικτική απεικόνιση

Εύρος θερμοκρασίας

- (A) Τμήμα συντήρησης (C) Τμήμα κατάψυξης
(B) BioFresh (D) Ψυχρότερη ζώνη

Εξοπλισμός

- (1) Λαβές μεταφοράς (11) Meat & Dairy-Safe
(2) Στοιχεία χειρισμού (12) Οπή αποστράγγισης
(3) Ανεμιστήρας με φίλτρο ενεργού άνθρακα FreshAir (13) Θήκη πόρτας
(4) HydroBreeze* (14) VarioBox
(5) Διαιρούμενο ράφι (15) Θήκη μπουκαλιών*
(6) VarioSafe* (16) Εξάρτημα συγκράτησης μπουκαλιών*

Η συσκευή με μία ματιά

- (7) Θήκη βουτύρου*
- (8) Καπάκι Fruit & Vegetable-Safe
- (9) Μεταβλητή θήκη για μπουκάλια
- (10) Fruit & Vegetable-Safe
- (17) IceMaker*
- (18) Συρτάρι κατάψυξης
- (19) Πινακίδα τύπου
- (20) Πόδια μπροστά, ρόδες μεταφοράς πίσω, λαβές επάνω (πίσω) και κάτω (μπροστά)

Υπόδειξη

► Τα ράφια, τα συρτάρια ή τα καλάθια έχουν στην κατάσταση παράδοσης μια διάταξη για βέλτιστη ενεργειακή απόδοση. Οι αλλαγές στη διάταξη εντός των υφιστάμενων δυνατοτήτων τοποθέτησης π.χ. ραφιών στο τμήμα συντήρησης, δεν έχουν ωστόσο καμία επίδραση στην κατανάλωση ενέργειας.

1.3 SmartDevice

Το SmartDevice είναι η λύση δικτύωσης για τον ψυγειοκαταψύκτη σας.

Εάν η συσκευή σας είναι συμβατή με SmartDevice ή προετοιμασμένη για αυτό, μπορείτε να εντάξετε τη συσκευή σας γρήγορα και εύκολα στο WLAN σας. Με την εφαρμογή SmartDevice μπορείτε να χειρίζεστε τη συσκευή σας από μια κινητή τερματική συσκευή. Στην εφαρμογή SmartDevice έχετε στη διάθεσή σας πρόσθετες λειτουργίες και δυνατότητες ρύθμισης.

Συσκευή συμβατή με SmartDevice: Η συσκευή σας είναι συμβατή με την εφαρμογή SmartDevice. Για να μπορείτε να συνδέσετε τη συσκευή σας με το WLAN, πρέπει να κατεβάσετε την εφαρμογή SmartDevice.



Περισσότερες πληροφορίες για το SmartDevice:

smartdevice.liebherr.com

Λήψη εφαρμογής SmartDevice:



Μετά την εγκατάσταση και τη διαμόρφωση της εφαρμογής SmartDevice μπορείτε να εντάξετε τη συσκευή σας με τη βοήθεια της εφαρμογής SmartDevice και της λειτουργίας συσκευής WLAN (βλέπε WLAN) στο WLAN σας.

Υπόδειξη

Στις ακόλουθες χώρες δεν είναι διαθέσιμη η λειτουργία SmartDevice: Ρωσία, Λευκορωσία, Καζακστάν.

1.4 Πεδίο χρήσης της συσκευής

Προβλεπόμενη χρήση

Η συσκευή προορίζεται αποκλειστικά για την ψύξη τροφίμων σε οικιακό ή παρόμοιο με το οικιακό περιβάλλον. Τέτοια είναι για παράδειγμα η χρήση

- σε κουζίνες προσωπικού, σε ξενώνες με πρωινό,
- από πελάτες σε ενοικιαζόμενα αγροκτήματα, ξενοδοχεία, μοτέλ και άλλα καταλύματα,
- σε κέτερινγκ ή παρόμοια υπηρεσία χονδρικού εμπορίου.

Η συσκευή δεν προορίζεται για χρήση ως εντοιχισμένη συσκευή.

Απαγορεύεται οποιοδήποτε άλλο είδος χρήσης.

Προβλεψιμη αδόκιμη χρήση

Οι παρακάτω χρήσεις απαγορεύονται ρητά:

- αποθήκευση και ψύξη φαρμάκων, πλάσματος αίματος, εργαστηριακών σκευασμάτων ή παρόμοιων ουσιών και προϊόντων που υπόκεινται στην οδηγία για ιατρικά προϊόντα 2007/47/EK
- χρήση σε περιοχές με κίνδυνο έκρηξης

Η εσφαλμένη χρήση της συσκευής μπορεί να προκαλέσει ζημιές στα αποθηκευμένα είδη ή να οδηγήσει στην αλλοίωσή τους.

Κατηγορίες κλίματος

Η συσκευή έχει σχεδιαστεί, ανάλογα με την κατηγορία κλίματος, για λειτουργία μέσα σε συγκεκριμένα όρια θερμοκρασίας περιβάλλοντος. Η κατηγορία κλίματος που αντιστοιχεί στη συσκευή σας αναφέρεται στην πινακίδα τύπου.

Υπόδειξη

► Για την εξασφάλιση μιας απρόσκοπτης λειτουργίας, τηρείτε τις αναφερόμενες θερμοκρασίες περιβάλλοντος.

Κατηγορία κλίματος	για θερμοκρασίες περιβάλλοντος από
SN	10 °C έως 32 °C
N	16 °C έως 32 °C
ST	16 °C έως 38 °C
T	16 °C έως 43 °C
SN-ST	10 °C έως 38 °C
SN-T	10 °C έως 43 °C

1.5 Συμμόρφωση

Το κύκλωμα ψυκτικού έχει ελεγχθεί ως προς τη στεγανότητα. Η συσκευή ικανοποιεί τους σχετικούς κανόνες ασφαλείας καθώς και τις σχετικές οδηγίες.

Για την αγορά της ΕΕ: Η συσκευή συμμορφώνεται με την οδηγία 2014/53/ΕΕ.

Για την αγορά GB: Η συσκευή συμμορφώνεται με τους κανονισμούς Radio Equipment Regulations 2017 SI 2017 No. 1206.

Το πλήρες κείμενο της δήλωσης συμμόρφωσης ΕΕ είναι διαθέσιμο στο διαδίκτυο στην ακόλουθη διεύθυνση: www.Liebherr.com

Το τμήμα BioFresh ικανοποιεί τις απαιτήσεις μιας θήκης αποθήκευσης έντονης ψύξης κατά DIN EN 62552:2020.

1.6 Ουσίες SVHC σύμφωνα με τον κανονισμό REACH

Από τον παρακάτω σύνδεσμο μπορείτε να ελέγξετε, εάν η συσκευή σας περιέχει ουσίες SVHC σύμφωνα με τον κανονισμό REACH: home.liebherr.com/de/deu/de/liebherr-erleben/nachhaltigkeit/umwelt/scip/scip.html

1.7 Βάση δεδομένων EPREL

Από 1η Μαρτίου 2021, οι πληροφορίες για τη σήμανση κατανάλωσης ενέργειας και τις απαιτήσεις οικολογικού σχεδιασμού υπάρχουν στην ευρωπαϊκή βάση δεδομένων προϊόντων (EPREL). Πρόσβαση στη βάση δεδομένων προϊόντων έχετε από τον σύνδεσμο <https://eprel.ec.europa.eu/>. Θα σας ζητηθεί να εισάγετε το αναγνωριστικό του μοντέλου. Το αναγνωριστικό του μοντέλου αναγράφεται στην πινακίδα τύπου.

2 Γενικές υποδείξεις ασφαλείας

Φυλάξτε σχολαστικά αυτές τις οδηγίες χρήσης ώστε να μπορείτε ανά πάσα στιγμή να ανατρέχετε σε αυτές.

Εάν παραχωρήσετε τη συσκευή σε άλλον, παραδώστε και τις οδηγίες χρήσης στον επόμενο ιδιοκτήτη της συσκευής.

Για να χρησιμοποιείτε σωστά και με ασφάλεια τη συσκευή, διαβάστε πριν από τη χρήση σχολαστικά αυτές τις οδηγίες χρήσης. Ακολουθείτε πάντα τις οδηγίες, τις υποδείξεις ασφαλείας και τις υποδείξεις προειδοποίησης που περιέχουν. Είναι σημαντικές, για να μπορείτε να εγκαταστήσετε και να λειτουργείτε τη συσκευή με ασφάλεια και απρόσκοπτα.

Κίνδυνοι για το χρήστη:

- Αυτή η συσκευή μπορεί να χρησιμοποιηθεί από παιδιά, καθώς και από άτομα με μειωμένες φυσικές, αισθητικές ή νοητικές ικανότητες ή έλλειψη εμπειρίας και γνώσης, όταν επιβλέπονται ή έχουν ενημερωθεί σχετικά με την ασφαλή χρήση της συσκευής και κατανοούν τους κινδύνους που απορρέουν από αυτή. Τα παιδιά δεν επιτρέπεται να παίζουν με τη συσκευή. Ο καθαρισμός και η συντήρηση χρήστη δεν επιτρέπεται να πραγματοποιούνται από παιδιά χωρίς επίβλεψη. Παιδιά ηλικίας 3-8 ετών επιτρέπεται να γεμίζουν και να αδειάζουν τη συσκευή. Πρέπει να κρατάτε μακριά από τη συσκευή παιδιά κάτω των 3 ετών, εφόσον δεν επιβλέπονται διαρκώς.

- Η πρίζα πρέπει να είναι εύκολα προσβάσιμη ώστε, σε περίπτωση ανάγκης, να μπορεί να αποσυνδεθεί γρήγορα η συσκευή από το ρεύμα. Πρέπει να βρίσκεται εκτός της πίσω πλευράς της συσκευής.
- Εάν αποσυνδεθεί η συσκευή από το ηλεκτρικό δίκτυο, πρέπει να πιάνετε πάντα από το φις. Μην τραβάτε από το καλώδιο.
- Σε περίπτωση βλάβης, τραβήξτε το φις από την πρίζα ή κλείστε την ασφάλεια.
- Μην προκαλείτε ζημιές στο καλώδιο τροφοδοσίας. Μην λειτουργείτε τη συσκευή με ελαττωματικό καλώδιο τροφοδοσίας.
- Αναθέτετε την εκτέλεση επισκευών και επεμβάσεων στη συσκευή μόνο στο σέρβις ή σε άλλο, εκπαιδευμένο για αυτόν τον σκοπό εξειδικευμένο προσωπικό.
- Τοποθετείτε, συνδέετε και διαθέτετε τη συσκευή στα απορρίμματα μόνο σύμφωνα με τις οδηγίες στο εγχειρίδιο χρήσης.
- Η κατασκευαστής δεν φέρει ευθύνη για βλάβες που προκύπτουν λόγω της εσφαλμένης σταθερής σύνδεσης νερού.*

Κίνδυνος πυρκαγιάς:

- Το περιεχόμενο ψυκτικό (στοιχεία στην πινακίδα τύπου) είναι φιλικό προς το περιβάλλον, αλλά εύφλεκτο. Εάν διαρρεύσει ψυκτικό μπορεί να αναφλεγεί.
 - Μην προκαλείτε ζημιές στις σωληνώσεις του κυκλώματος ψύξης.
 - Μην χρησιμοποιείτε πηγές ανάφλεξης στο εσωτερικό της συσκευής.
 - Μην χρησιμοποιείτε ηλεκτρικές συσκευές στον εσωτερικό χώρο της συσκευής (π.χ. ατμοκαθαριστές, συσκευές θέρμανσης, συσκευές παγωτού κτλ.).
 - Εάν διαρρεύσει ψυκτικό: Απομακρύνετε γυμνές φλόγες ή πηγές ανάφλεξης που βρίσκονται κοντά στο σημείο της διαρροής. Αερίστε καλά τον χώρο. Ενημερώστε το τμήμα εξυπηρέτησης πελατών.
- Μην αποθηκεύετε στη συσκευή εκρηκτικές ουσίες και εύφλεκτα υλικά, όπως π.χ. βουτάνιο, προπάνιο, πεντάνιο κλπ. Μπορείτε να αναγνωρίσετε αυτά τα σπρέι από τις αναγραφόμενες πληροφορίες περιεχομένων ή το σύμβολο της φλόγας. Τυχόν αέρια που θα διαρρεύσουν θα μπορούσαν να αναφλεγούν στα ηλεκτρικά μέρη της συσκευής.
- Κρατάτε μακριά από τη συσκευή αναμμένα κεριά, αναμμένες λάμπες και άλλα αντικείμενα με γυμνές φλόγες, ώστε να

Τρόπος λειτουργίας της οθόνης Touch & Swipe

μην προκληθεί από αυτά ανάφλεξη της συσκευής.

- Αποθηκεύετε οινοπνευματώδη ποτά ή άλλα δοχεία που περιέχουν οινόπνευμα μόνο ερμητικά κλειστά. Το οινόπνευμα που ενδέχεται να διαρρεύσει, μπορεί να αναφλεγεί από ηλεκτρικά εξαρτήματα.

Κίνδυνος πτώσης και ανατροπής:

- Μην πατάτε επάνω στη βάση, τα συρτάρια, τις πόρτες κλπ. και μην τα χρησιμοποιείτε για στήριξη. Αυτό ισχύει ιδίως για τα παιδιά.

Κίνδυνος τροφικής δηλητηρίασης:

- Μην καταναλώνετε ληγμένα τρόφιμα.

Κίνδυνος κρουπαγήματος, μουδιάσματος και πόνων:

- Αποφεύγετε την παρατεταμένη επαφή με ψυχρές επιφάνειες ή παγωμένα/κατεψυγμένα είδη ή λαμβάνετε κατάλληλα μέτρα προφύλαξης, π.χ. χρησιμοποιείτε γάντια.

Κίνδυνος τραυματισμού και ζημιών:

- Από καυτό ατμό μπορεί να προκληθούν τραυματισμοί. Μην χρησιμοποιείτε για την απόψυξη ηλεκτρικές συσκευές θέρμανσης ή ατμοκαθαριστές, γυμνές φλόγες ή σπρέι απόψυξης.
- Μην απομακρύνετε τον πάγο με αιχμηρά αντικείμενα.

Κίνδυνος σύνθλιψης:

- Όταν ανοίγετε και κλείνετε την πόρτα μην βάζετε τα χέρια στον μεντεσέ. Ενδέχεται να παγιδευτούν τα δάχτυλα.

Σύμβολα στη συσκευή:



Το σύμβολο μπορεί να βρίσκεται στον συμπιεστή. Αναφέρεται στο λάδι που περιέχει ο συμπιεστής και παραπέμπει στον εξής κίνδυνο: Ενδέχεται να είναι θανατηφόρο σε περίπτωση κατάποσης και εισχώρησης στις αναπνευστικές οδούς. Αυτή η υπόδειξη έχει σημασία μόνο για την ανακύκλωση. Στην κανονική λειτουργία δεν υπάρχει κανένας κίνδυνος.



Το σύμβολο βρίσκεται στον συμπιεστή και επισημαίνει τον κίνδυνο από εύφλεκτα υλικά. Μην αφαιρείτε το αυτοκόλλητο.



Αυτό ή ένα παρόμοιο αυτοκόλλητο μπορεί να υπάρχει στην πίσω πλευρά της συσκευής. Παραπέμπει στο γεγονός ότι στην πόρτα και/ή στο περίβλημα υπάρχουν μονωτικά πάνελ κενού (VIP) ή πάνελ περλίτη. Αυτή η υπόδειξη έχει σημασία μόνο για την ανακύκλωση. Μην αφαιρείτε το αυτοκόλλητο.

Προσέξτε τις υποδείξεις προειδοποίησης και τις υπόλοιπες ειδικές υποδείξεις στα άλλα κεφάλαια:

	ΚΙΝΔΥΝΟΣ	επισημαίνει μια άμεσα επικίνδυνη κατάσταση, η οποία έχει ως συνέπεια το θάνατο ή σοβαρούς τραυματισμούς, εάν δεν αποτραπεί.
	ΠΡΟΕΙΔΟΠΟΙΗΣΗ	επισημαίνει μια επικίνδυνη κατάσταση, η οποία θα μπορούσε να έχει ως συνέπεια το θάνατο ή σοβαρούς τραυματισμούς, εάν δεν αποτραπεί.
	ΠΡΟΦΥΛΑΞΗ	επισημαίνει μια επικίνδυνη κατάσταση, η οποία θα μπορούσε να έχει ως συνέπεια το ελαφρούς ή μέτριους τραυματισμούς, εάν δεν αποτραπεί.
	ΠΡΟΣΟΧΗ	επισημαίνει μια επικίνδυνη κατάσταση, η οποία θα μπορούσε να έχει ως συνέπεια υλικές ζημιές, εάν δεν αποτραπεί.
	Υπόδειξη	επισημαίνει χρήσιμες υποδείξεις και συμβουλές.

3 Τρόπος λειτουργίας της οθόνης Touch & Swipe

Χειρίζεστε τη συσκευή σας με την οθόνη Touch & Swipe. Με την οθόνη Touch & Swipe (στη συνέχεια αναφέρεται ως οθόνη) επιλέγετε τις λειτουργίες της συσκευής με πάτημα ή σάρωση. Εάν για 10 δευτερόλεπτα δεν κάνετε κάποια ενέργεια στην οθόνη, η ένδειξη επιστρέφει είτε στο υπερκείμενο μενού είτε απευθείας στην ένδειξη κατάσταση.

3.1 Πλοήγηση και επεξήγηση συμβόλων

Στις εικόνες χρησιμοποιούνται διάφορα σύμβολα για την πλοήγηση με την οθόνη. Στον ακόλουθο πίνακα περιγράφονται αυτά τα σύμβολα.

Σύμβολο	Περιγραφή
	Σύντομο πάτημα στην οθόνη: Ενεργοποίηση/απενεργοποίηση λειτουργίας. Επιβεβαίωση επιλογής. Άνοιγμα υπομενού.
	Παρατεταμένο πάτημα οθόνης με μια αναφερόμενη αναφορά χρόνου (π.χ. 3 δευτερόλεπτα): Ενεργοποίηση/απενεργοποίηση λειτουργίας ή τιμής.
	Σάρωση προς τα δεξιά ή αριστερά: Πλοήγηση στο μενού.
	Σύντομο πάτημα συμβόλου επιστροφής: Επιστροφή κατά ένα επίπεδο μενού.

Τρόπος λειτουργίας της οθόνης Touch & Swipe

Σύμβολο	Περιγραφή
	Πάτημα συμβόλου επιστροφής για 3 δευτερόλεπτα: Επιστροφή στην ένδειξη κατάστασης.
	Βέλος με ρολόι: Μεσολαβούν περισσότερα από 10 δευτερόλεπτα μέχρι να εμφανιστεί η επόμενη ένδειξη στην οθόνη.
	Βέλος με αναφορά χρόνου: Μεσολαβεί ο αναφερόμενος χρόνος μέχρι να εμφανιστεί η επόμενη ένδειξη στην οθόνη.
	Σύμβολο «Άνοιγμα μενού ρυθμίσεων»: Πλοήγηση στο μενού ρυθμίσεων και άνοιγμα μενού ρυθμίσεων. Εφόσον απαιτείται: Πλοήγηση στο μενού ρυθμίσεων προς την επιθυμητή λειτουργία. (βλέπε 3.2.1 Άνοιγμα μενού ρυθμίσεων)
	Άνοιγμα συμβόλου «Διευρυμένο μενού»: Πλοήγηση στο διευρυμένο μενού και άνοιγμα διευρυμένου μενού. Εφόσον απαιτείται: Πλοήγηση στο διευρυμένο μενού μέχρι την επιθυμητή λειτουργία. (βλέπε 3.2.2 Άνοιγμα διευρυμένου μενού)
Καμία ενέργεια εντός 10 δευτερολέπτων	Εάν για 10 δευτερόλεπτα δεν κάνετε κάποια ενέργεια στην οθόνη, η ένδειξη επιστρέφει είτε στο υπερκείμενο μενού είτε απευθείας στην ένδειξη κατάστασης.
Άνοιγμα και ξανά κλείσιμο της πόρτας.	Εάν ανοίξετε και κλείσετε αμέσως ξανά την πόρτα, η ένδειξη επιστρέφει απευθείας στην ένδειξη κατάστασης.

Παρατήρηση: Οι εικόνες της οθόνης εμφανίζονται με αγγλικούς όρους.

3.2 Μενού

Οι λειτουργίες της συσκευής είναι καταναμημένες σε διάφορα μενού:

Μενού	Περιγραφή
Κύριο μενού	Όταν ενεργοποιείτε τη συσκευή βρίσκεστε αυτόματα στο κύριο μενού. Από εδώ μετακινείστε στις σημαντικότερες λειτουργίες συσκευής, στο μενού ρυθμίσεων και στο διευρυμένο μενού.
 Μενού ρυθμίσεων	Στο μενού ρυθμίσεων υπάρχουν πρόσθετες λειτουργίες συσκευής για τη ρύθμιση της συσκευής σας.

Μενού	Περιγραφή
Διευρυμένο μενού	Στο διευρυμένο μενού υπάρχουν ειδικές λειτουργίες συσκευής για τη ρύθμιση της συσκευής σας. Η πρόσβαση στο διευρυμένο μενού είναι προστατευμένη από τον αριθμητικό κωδικό 151 .

3.2.1 Άνοιγμα μενού ρυθμίσεων

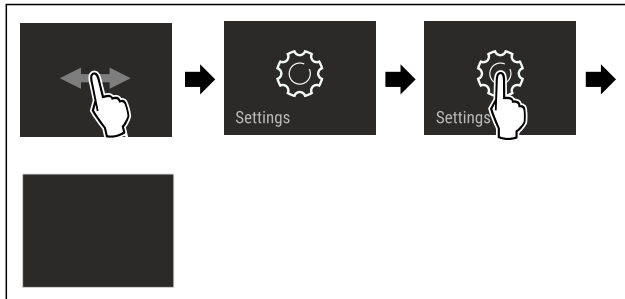


Fig. 2 Ενδεικτική απεικόνιση

- ▶ Εκτελέστε τα βήματα ενεργειών σύμφωνα με την εικόνα.
- ▷ Το μενού ρυθμίσεων είναι ανοιχτό.
- ▶ Εφόσον απαιτείται: Πλοήγηση στην επιθυμητή λειτουργία.

3.2.2 Άνοιγμα διευρυμένου μενού

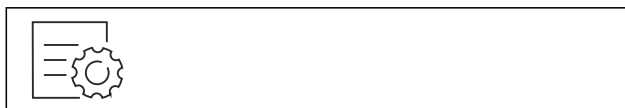


Fig. 3

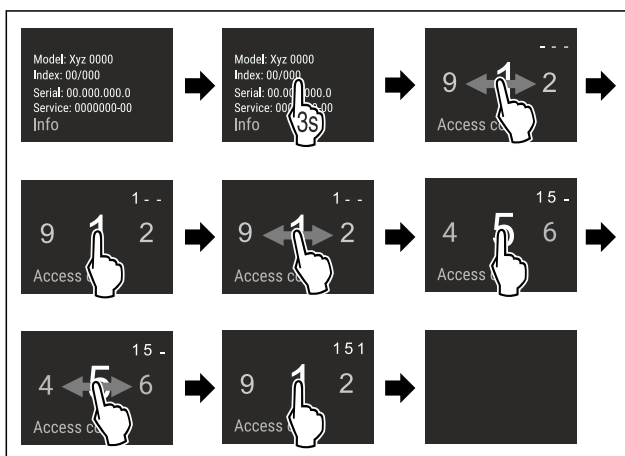


Fig. 4 Ενδεικτική απεικόνιση, πρόσβαση με αριθμητικό κωδικό **151**

- ▶ Εκτελέστε τα βήματα ενεργειών σύμφωνα με την εικόνα.
- ▷ Το διευρυμένο μενού είναι ανοιχτό.
- ▶ Εφόσον απαιτείται: Πλοήγηση στην επιθυμητή λειτουργία.

3.3 Λειτουργία αδράνειας

Εάν δεν ακουμπήσετε την οθόνη για 1 λεπτό, η οθόνη μεταβαίνει στη λειτουργία αδράνειας. Στη λειτουργία αδράνειας είναι μειωμένη η φωτεινότητα της οθόνης.

3.3.1 Τερματισμός λειτουργίας αδράνειας

- ▶ Ακουμπήστε σύντομα την οθόνη με το δάχτυλο.
- ▷ Η λειτουργία αδράνειας έχει τερματιστεί.

4 Έναρξη λειτουργίας

4.1 Ενεργοποίηση συσκευής (πρώτη θέση σε λειτουργία)

Βεβαιωθείτε ότι πληρούνται οι ακόλουθες προϋποθέσεις:

- Η συσκευή είναι τοποθετημένη και συνδεδεμένη σύμφωνα με τις οδηγίες συναρμολόγησης.
- Όλες οι αυτοκόλλητες ταινίες, οι αυτοκόλλητες μεμβράνες και οι προστατευτικές μεμβράνες καθώς και οι ασφάλειες μεταφοράς μέσα και έξω από τη συσκευή έχουν αφαιρεθεί.
- Όλα τα διαφημιστικά έχουν αφαιρεθεί από τα συρτάρια.
- Ο τρόπος λειτουργίας της οθόνης Touch & Swipe είναι γνωστός. (βλέπε 3 Τρόπος λειτουργίας της οθόνης Touch & Swipe)

Ενεργοποιήστε τη συσκευή από την οθόνη Touch & Swipe:

- ▶ Όταν η συσκευή είναι σε λειτουργία αδράνειας: Πατήστε σύντομα στην οθόνη.
- ▶ Εκτελέστε τα βήματα ενεργειών σύμφωνα με την εικόνα.

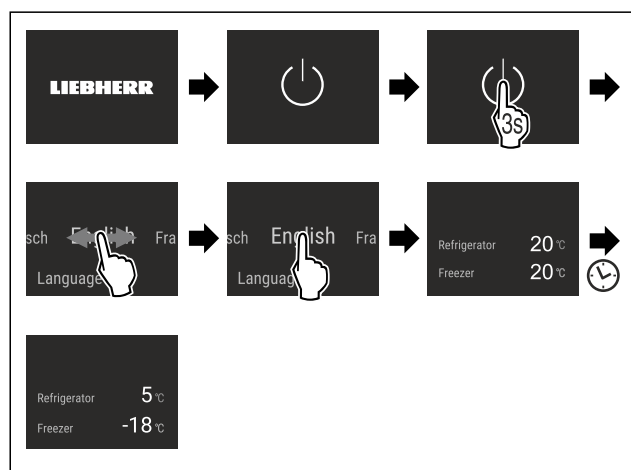


Fig. 5 Ενδεικτική απεικόνιση

- ▷ Εμφανίζεται η ένδειξη κατάστασης.
- ▷ Η συσκευή ψύχει στην εργοστασιακά ρυθμισμένη επιθυμητή θερμοκρασία.
- ▷ Η συσκευή εκκινεί στη λειτουργία επίδειξης (εμφανίζεται η ένδειξη κατάστασης με DEMO): Όταν η συσκευή αρχίζει στη λειτουργία επίδειξης, μπορείτε να απενεργοποιήσετε τη λειτουργία επίδειξης εντός των επόμενων 5 λεπτών. (βλέπε Λειτουργία επίδειξης)

Πρόσθετες πληροφορίες:

- Θέστε το InfinitySpring σε λειτουργία. (βλέπε 4.2 Θέση InfinitySpring σε λειτουργία*) *
- Θέστε το IceMaker σε λειτουργία. (βλέπε 4.3 Θέση IceMaker σε λειτουργία*) *
- Θέστε το EasyTwist-Ice σε λειτουργία. (βλέπε 4.4 Θέση EasyTwist-Ice σε λειτουργία*) *
- Θέστε το HydroBreeze σε λειτουργία. (βλέπε 4.5 Θέση HydroBreeze σε λειτουργία*) *
- Θέστε το SmartDevice σε λειτουργία. (βλέπε 1.3 SmartDevice) και (βλέπε WLAN)

Υπόδειξη

Ο κατασκευαστής προτείνει:

- ▶ Αποθήκευση τροφίμων: Περιμένετε περίπου 6 ώρες, μέχρι να επιτευχθεί η ρυθμισμένη θερμοκρασία.
- ▶ Τοποθετήστε **τρόφιμα για κατάψυξη** όταν η θερμοκρασία φτάσει στους -18 °C ή χαμηλότερα.
- ▶ Προσέξτε τις υποδείξεις για την αποθήκευση. (βλέπε 5.1 Υποδείξεις για την αποθήκευση)

Υπόδειξη

Μπορείτε να προμηθευτείτε αξεσουάρ από το κατάστημα Liebherr-Hausgeräte στη διεύθυνση home.liebherr.com/shop/de/deu/zubehor.html.

4.2 Θέση InfinitySpring σε λειτουργία*

Εάν η συσκευή σας είναι εξοπλισμένη με InfinitySpring, πρέπει **πριν από την πρώτη χρήση** να κάνετε εξαέρωση στο σύστημα νερού για το InfinitySpring και να καθαρίσετε το InfinitySpring.

Βεβαιωθείτε ότι πληρούνται οι ακόλουθες προϋποθέσεις:

- Η σύνδεση νερού έχει πραγματοποιηθεί. Βλέπε Installation Guide ή οδηγίες συναρμολόγησης.
- Το δοχείο νερού είναι τοποθετημένο. Βλέπε Installation Guide ή οδηγίες συναρμολόγησης.
- Η συσκευή είναι συνδεδεμένη πλήρως.

4.2.1 Εξαέρωση συστήματος νερού

- ▶ Ανοίξτε την πόρτα της συσκευής.
- ▶ Πιέστε το ποτήρι νερού κόντρα στο κάτω τμήμα του διανομέα InfinitySpring.
- ▷ Το επάνω τμήμα κινείται έξω και εξέρχεται αέρας ή τρέχει νερό στο ποτήρι.
- ▶ Συνεχίστε τη διαδικασία μέχρι να τρέχει ομοιόμορφο νερό στο ποτήρι.
- ▷ Η εξαέρωση του συστήματος νερού έχει ολοκληρωθεί.

4.2.2 Καθαρισμός InfinitySpring

(βλέπε 9.6.5 Καθαρισμός του InfinitySpring*)

4.3 Θέση IceMaker σε λειτουργία*

Εάν η συσκευή σας είναι εξοπλισμένη με IceMaker, πρέπει **πριν από την πρώτη χρήση** να καθαρίσετε το IceMaker.

Βεβαιωθείτε ότι πληρούνται οι ακόλουθες προϋποθέσεις:

- Η σύνδεση νερού έχει πραγματοποιηθεί. Βλέπε Installation Guide ή οδηγίες συναρμολόγησης.*
- Η συσκευή είναι συνδεδεμένη πλήρως.
- ▶ Καθαρίστε το IceMaker. (βλέπε 9.6.7 Καθαρισμός EasyTwist-Ice) *

4.4 Θέση EasyTwist-Ice σε λειτουργία*

Εάν η συσκευή σας είναι εξοπλισμένη με EasyTwist-Ice, πρέπει **πριν από την πρώτη χρήση** να καθαρίσετε το EasyTwist-Ice.

Βεβαιωθείτε ότι πληρούνται οι ακόλουθες προϋποθέσεις:

- Η συσκευή είναι συνδεδεμένη πλήρως.
- ▶ Καθαρίστε το EasyTwist-Ice. (βλέπε 9.6.7 Καθαρισμός EasyTwist-Ice)
- ▶ Γεμίστε το δοχείο νερού.

4.5 Θέση HydroBreeze σε λειτουργία*

Εάν η συσκευή σας είναι εξοπλισμένη με HydroBreeze, πρέπει **πριν από την πρώτη χρήση** να καθαρίσετε το HydroBreeze.

Βεβαιωθείτε ότι πληρούνται οι ακόλουθες προϋποθέσεις:

- Η συσκευή είναι συνδεδεμένη πλήρως.
- ▶ Καθαρίστε το HydroBreeze. (βλέπε 9.6.6 Καθαρισμός του HydroBreeze*)
- ▶ Γεμίστε το δοχείο νερού. (βλέπε 8.11.1 Πλήρωση δοχείου νερού)
- ▶ Ενεργοποίηση HydroBreeze. (βλέπε HydroBreeze*)

5 Αποθήκευση

5.1 Υποδείξεις για την αποθήκευση



ΠΡΟΕΙΔΟΠΟΙΗΣΗ

Κίνδυνος πυρκαγιάς

- ▶ Μην χρησιμοποιείτε ηλεκτρικές συσκευές στο χώρο τροφίμων της συσκευής, εφόσον αυτές δεν συνιστώνται από τον κατασκευαστή.

Υπόδειξη

Όταν ο αερισμός δεν είναι επαρκής, αυξάνεται η κατανάλωση ενέργειας και μειώνεται η απόδοση ψύξης.

- ▶ Διατηρείτε πάντα ελεύθερες τις σχισμές αερισμού.

Προσέξτε τις ακόλουθες οδηγίες για την αποθήκευση:

- Διατηρείτε ελεύθερες τις σχισμές αερισμού στην πλάτη.
- Διατηρείτε ελεύθερες τις σχισμές αερισμού στον ανεμιστήρα.*
- Στο τμήμα κατάψυξης: Συσκευάστε καλά τα τρόφιμα.
- Συσκευάστε σε κλειστά δοχεία ή καλύψτε τα τρόφιμα που απορροφούν ή αναδίδουν εύκολα οσμές ή γεύσεις.
- Συσκευάστε το νωπό κρέας ή ψάρι σε καθαρά, κλειστά δοχεία. Έτσι αποφεύγετε να έρχεται σε επαφή το κρέας ή το ψάρι με άλλα τρόφιμα ή να στάζει πάνω τους.
- Φυλάξτε τα υγρά σε κλειστά δοχεία.
- Αποθηκεύετε τα τρόφιμα με αποστάσεις μεταξύ τους, ώστε να μπορεί να κυκλοφορεί καλά ο αέρας.
- Αποθηκεύετε τα τρόφιμα σύμφωνα με τα στοιχεία στη συσκευασία.
- Προσέχετε πάντα την ημερομηνία ελάχιστης διατηρησιμότητας που αναφέρεται πάνω στη συσκευασία.

Υπόδειξη

Η παράβλεψη αυτών των προϋποθέσεων μπορεί να επιφέρει αλλοίωση των τροφίμων.

5.2 Τμήμα συντήρησης

Ως αποτέλεσμα της κυκλοφορίας του αέρα στη συσκευή προκύπτουν διαφορετικές ζώνες θερμοκρασίας. Θα βρείτε τις διαφορετικές ζώνες θερμοκρασίας στη συνοπτική παρουσίαση συσκευής και εξοπλισμού. (βλέπε 1.2 Επισκόπηση συσκευής και εξοπλισμού)

5.2.1 Τακτοποίηση τροφίμων

- ▶ Επάνω περιοχή και πόρτα: Αποθηκεύετε βούτυρο, τυρί, κονσέρβες και σωληνάκια.
- ▶ Ψυχρότερη ζώνη θερμοκρασίας: Αποθηκεύετε πολύ ευπαθή τρόφιμα όπως μαγειρεμένα φαγητά.

5.3 BioFresh

Το BioFresh παρατείνει σε μερικά φρέσκα τρόφιμα τον χρόνο αποθήκευσης σε σύγκριση με τη συνηθισμένη ψύξη.

Υπόδειξη

Αν οι θερμοκρασίες πέσουν κάτω από τους 0 °C, ενδέχεται να παγώσουν τα τρόφιμα.

- ▶ Αποθηκεύετε στο τμήμα συντήρησης λαχανικά που είναι ευαίσθητα στο κρύο, όπως αγγούρια, μελιτζάνες κολοκυθάκια, καθώς και εσπεριδοειδή που είναι ευαίσθητα στο κρύο.

5.3.1 Fruit & Vegetable-Safe

Εδώ ρυθμίζεται ένα κλίμα αποθήκευσης κοντά στους 0 °C. Το στεγανό καπάκι φροντίζει για μόνιμη υγρασία. Αυτό το κλίμα αποθήκευσης είναι κατάλληλο για τη διατήρηση μη συσκευασμένων τροφίμων που έχουν μεγάλη περιεκτικότητα σε υγρασία (π.χ. σαλάτες, λαχανικά, φρούτα).

Η ατμοσφαιρική υγρασία στο συρτάρι εξαρτάται από την περιεχόμενη υγρασία των τροφίμων που έχετε τοποθετήσει για συντήρηση και από το πόσο συχνά ανοίγετε το συρτάρι. Μπορείτε να ρυθμίζετε την ατμοσφαιρική υγρασία. (βλέπε 8.10 Ρύθμιση της υγρασίας)

Τακτοποίηση τροφίμων*

- ▶ Αποθηκεύετε μη συσκευασμένα φρούτα και λαχανικά. Εάν η ατμοσφαιρική υγρασία είναι πολύ υψηλή:
- ▶ Ρυθμίστε την ατμοσφαιρική υγρασία. (βλέπε 8.10 Ρύθμιση της υγρασίας)

5.3.2 Meat & Dairy-Safe

Εδώ ρυθμίζεται ένα κλίμα αποθήκευσης κοντά στους 0 °C. Αυτό το κλίμα αποθήκευσης είναι κατάλληλο για ευαίσθητα τρόφιμα (π.χ. γαλακτοκομικά προϊόντα, κρέας, ψάρια, αλλαντικά).

Τακτοποίηση τροφίμων*

- ▶ Αποθηκεύετε στεγνά ή συσκευασμένα τρόφιμα.

5.4 Τμήμα κατάψυξης

Εδώ ρυθμίζεται στους -18 °C ένα ξηρό, παγωμένο κλίμα αποθήκευσης. Το παγωμένο κλίμα αποθήκευσης είναι κατάλληλο για την αποθήκευση τροφίμων βαθιάς ψύξης και τροφίμων για κατάψυξη για περισσότερους μήνες, για την παραγωγή παγοκύβων ή για την κατάψυξη νωπών τροφίμων.

5.4.1 Κατάψυξη τροφίμων

Ποσότητα κατάψυξης

Η μέγιστη ποσότητα νωπών τροφίμων που μπορείτε να καταψύξετε εντός 24 ωρών αναγράφεται στην πινακίδα τύπου (βλέπε 10.5 Πινακίδα τύπου) ως "Ικανότητα κατάψυξης... kg/24h".

Για να παγώσουν γρήγορα τα τρόφιμα μέχρι τον πυρήνα τους, τηρείτε τις ακόλουθες ποσότητες ανά συσκευασία:

- Φρούτα και λαχανικά έως και 1 kg
- Κρέας έως και 2,5 kg

Κατάψυξη τροφίμων με SuperFrost

Ανάλογα με την ποσότητα που θέλετε να καταψύξετε μπορείτε πριν την κατάψυξη να ενεργοποιήσετε το SuperFrost, για την επίτευξη χαμηλότερων θερμοκρασιών κατάψυξης. (βλέπε SuperFrost)

- ▶ Ενεργοποιήστε το SuperFrost, εάν η ποσότητα κατάψυξης είναι μεγαλύτερη από περ. 2 kg.

Η στιγμή, στην οποία ενεργοποιείτε το SuperFrost εξαρτάται από την ποσότητα κατάψυξης:

Ποσότητα κατάψυξης	Χρονικό σημείο για την ενεργοποίηση του SuperFrost
μικρή ποσότητα κατάψυξης	Ενεργοποιήστε το SuperFrost περίπου 6 ώρες πριν από την κατάψυξη. Μόλις η συσκευή απενεργοποιήσει αυτόματα το SuperFrost, τακτοποιήστε τα τρόφιμα.

Αποθήκευση

Ποσότητα κατάψυξης	Χρονικό σημείο για την ενεργοποίηση του SuperFrost
μέγιστη ποσότητα κατάψυξης	Ενεργοποιήστε το SuperFrost περίπου 24 ώρες πριν από την κατάψυξη. Μόλις η συσκευή απενεργοποιήσει αυτόματα το SuperFrost, τακτοποιήστε τα τρόφιμα.

Τακτοποίηση τροφίμων



ΠΡΟΦΥΛΑΞΗ

Κίνδυνος τραυματισμού από θραύσματα γυαλιών! Τα μπουκάλια και τα κουτάκια με αναψυκτικά μπορεί να σκάσουν κατά την ψύξη. Αυτό ισχύει κυρίως για τα ανθρακούχα αναψυκτικά.

- Καταψύχετε μπουκάλια και κουτάκια με ποτά/αναψυκτικά μόνο, όταν έχετε ενεργοποιήσει τη λειτουργία BottleTimer στην εφαρμογή SmartDevice.

Ποσότητα κατάψυξης	Τακτοποίηση τροφίμων
μικρή ποσότητα κατάψυξης	Τακτοποιείτε τα συσκευασμένα τρόφιμα στο ψηλότερο συρτάρι. Εάν είναι εφικτό, τοποθετήστε τα τρόφιμα πίσω στο συρτάρι κοντά στην πλάτη.
μέγιστη ποσότητα κατάψυξης	Καταναίμετε τα συσκευασμένα τρόφιμα σε όλα τα συρτάρια, όμως μην τοποθετείτε τρόφιμα στο χαμηλότερο συρτάρι. Εάν είναι εφικτό, τοποθετήστε τα τρόφιμα πίσω στο συρτάρι κοντά στην πλάτη.

5.4.2 Απόψυξη τροφίμων



ΠΡΟΕΙΔΟΠΟΙΗΣΗ

Κίνδυνος τροφικής δηλητηρίασης!

- Μην καταψύχετε ξανά τα αποψυγμένα τρόφιμα.
- Καταναλώνετε τα αποψυγμένα τρόφιμα το συντομότερο δυνατό.

Μπορείτε να αποψύχετε τρόφιμα με διάφορους τρόπους:

- στο τμήμα συντήρησης
- στον φούρνο μικροκυμάτων
- στο φούρνο/ σε θερμό αέρα
- σε θερμοκρασία δωματίου

- Αφαιρείτε μόνο τόσα τρόφιμα όσα σας χρειάζονται.

5.5 Χρόνοι διατήρησης

Οι αναφερόμενοι χρόνοι διατήρησης είναι ενδεικτικές τιμές.

Για τρόφιμα με ημερομηνία ελάχιστης διατηρησιμότητας, ισχύει πάντα η ημερομηνία που αναφέρεται πάνω στη συσκευασία τους.

5.5.1 Τμήμα συντήρησης

Ισχύει η ημερομηνία ελάχιστης διατηρησιμότητας που αναφέρεται πάνω στη συσκευασία.

5.5.2 BioFresh

Ενδεικτικές τιμές για τη διάρκεια διατήρησης στο Meat & Dairy-Safe*		
Βούτυρο	στους 1 °C	έως 90 ημέρες
Σκληρό τυρί	στους 1 °C	έως 110 ημέρες
Γάλα	στους 1 °C	έως 12 ημέρες
Λουκάνικα, αλλαντικά	στους 1 °C	έως 8 ημέρες
Πουλερικά	στους 1 °C	έως 6 ημέρες
Χοιρινό κρέας	στους 1 °C	έως 6 ημέρες
Μοσχαρίσιο κρέας	στους 1 °C	έως 6 ημέρες
Κυνήγι	στους 1 °C	έως 6 ημέρες

Υπόδειξη

- Έχετε υπόψη σας ότι τα τρόφιμα που είναι πλουσιότερα σε πρωτεΐνες αλλοιώνονται πιο γρήγορα. Δηλ. τα θαλασσινά και τα μαλακόστρακα αλλοιώνονται γρηγορότερα από τα ψάρια και τα ψάρια γρηγορότερα από το κρέας.

Ενδεικτικές τιμές για τη διάρκεια διατήρησης στο Fruit & Vegetable-Safe*		
Λαχανικά, σαλάτες		
Αγκινάρες	στους 1 °C	έως 14 ημέρες
Σέλερι	στους 1 °C	έως 28 ημέρες
Κουνουπίδι	στους 1 °C	έως 21 ημέρες
Μπρόκολο	στους 1 °C	έως 13 ημέρες
Κιχώριο	στους 1 °C	έως 27 ημέρες
Λυκοτρίβολο	στους 1 °C	έως 19 ημέρες
Αρακάς	στους 1 °C	έως 14 ημέρες
Λαχανίδα	στους 1 °C	έως 14 ημέρες
Καρότα	στους 1 °C	έως 80 ημέρες
Σκόρδο	στους 1 °C	έως 160 ημέρες
Ρέβα	στους 1 °C	έως 14 ημέρες
Μαρούλι	στους 1 °C	έως 13 ημέρες
Βότανα	στους 1 °C	έως 13 ημέρες
Πράσο	στους 1 °C	έως 29 ημέρες
Μανιτάρια	στους 1 °C	έως 7 ημέρες
Ραπανάκια	στους 1 °C	έως 10 ημέρες
Λαχανάκια Βρυξελλών	στους 1 °C	έως 20 ημέρες
Σπαράγγια	στους 1 °C	έως 18 ημέρες
Σπανάκι	στους 1 °C	έως 13 ημέρες
Λάχανο του Μιλάνου	στους 1 °C	έως 20 ημέρες
Φρούτα		
Βερίκοκα	στους 1 °C	έως 13 ημέρες
Μήλα	στους 1 °C	έως 80 ημέρες
Αχλάδια	στους 1 °C	έως 55 ημέρες
Βατόμουρα	στους 1 °C	έως 3 ημέρες
Χουρμάδες	στους 1 °C	έως 180 ημέρες
Φράουλες	στους 1 °C	έως 7 ημέρες

Ενδεικτικές τιμές για τη διάρκεια διατήρησης στο Fruit & Vegetable-Safe*		
Σύκα	στους 1 °C	έως 7 ημέρες
Μύρτιλλα	στους 1 °C	έως 9 ημέρες
Σμέουρα (φραμπούζ)	στους 1 °C	έως 3 ημέρες
Σταφίδα σουλτανίνα	στους 1 °C	έως 7 ημέρες
Κεράσια, γλυκά	στους 1 °C	έως 14 ημέρες
Ακτινίδια	στους 1 °C	έως 80 ημέρες
Ροδάκινα	στους 1 °C	έως 13 ημέρες
Δαμάσκηνα	στους 1 °C	έως 20 ημέρες
Κόκκινα μύρτιλλα	στους 1 °C	έως 60 ημέρες
Ραβέντι	στους 1 °C	έως 13 ημέρες
Λαγοκέρασα	στους 1 °C	έως 13 ημέρες
Σταφύλια	στους 1 °C	έως 29 ημέρες

5.5.3 Τμήμα κατάψυξης

Ενδεικτικές τιμές για τον χρόνο διατήρησης διαφόρων τροφίμων		
Παγωτό	στους -18 °C	2 έως 6 μήνες
Αλλαντικά, ζαμπόν	στους -18 °C	2 έως 3 μήνες
Ψωμί, είδη αρτοποιίας	στους -18 °C	2 έως 6 μήνες
Κυνήγι, χοιρινό	στους -18 °C	6 έως 9 μήνες
Ψάρι, λιπαρό	στους -18 °C	2 έως 6 μήνες
Ψάρι, άπαχο	στους -18 °C	6 έως 8 μήνες
Τυρί	στους -18 °C	2 έως 6 μήνες
Πουλερικά, μοσχάρι	στους -18 °C	6 έως 12 μήνες
Λαχανικά, φρούτα	στους -18 °C	6 έως 12 μήνες

6 Εξοικονόμηση ενέργειας

- Φροντίζετε να υπάρχει πάντα καλός αερισμός και εξαερισμός. Μην καλύπτετε τα ανοίγματα ή τα πλέγματα εξαερισμού.
- Διατηρείτε πάντα ελεύθερα τα ανοίγματα του ανεμιστήρα.
- Μην τοποθετείτε τη συσκευή σε θέση με άμεση ηλιακή ακτινοβολία ή δίπλα σε κουζίνα, θερμαντικό σώμα ή άλλη παρόμοια συσκευή.
- Η κατανάλωση ενέργειας εξαρτάται από τις συνθήκες τοποθέτησης π.χ. τη θερμοκρασία περιβάλλοντος (βλέπε 1.4 Πεδίο χρήσης της συσκευής). Σε περίπτωση θερμότερης θερμοκρασίας του περιβάλλοντος ενδέχεται να αλλάξει η κατανάλωση ενέργειας.
- Ανοίγετε τη συσκευή για όσο το δυνατόν μικρότερο διάστημα.
- Όσο πιο χαμηλά είναι ρυθμισμένη η θερμοκρασία, τόσο μεγαλύτερη είναι η κατανάλωση ενέργειας.
- Τακτοποίηση τροφίμων: home.liebherr.com/food.

- Φυλάσσετε όλα τα τρόφιμα καλά συσκευασμένα και καλυμμένα. Αποτρέπεται ο σχηματισμός πάχνης.
 - Αφαιρείτε τρόφιμα μόνο για όσο χρόνο απαιτείται, ώστε να μην θερμαίνονται πολύ.
 - Τοποθέτηση ζεστών φαγητών: αφήστε τα πρώτα να φτάσουν σε θερμοκρασία δωματίου.
 - Αποψύξτε τα κατεψυγμένα στον χώρο συντήρησης.
 - Σε περιόδους διακοπών μεγάλης διάρκειας, αδειάστε και απενεργοποιήστε το τμήμα συντήρησης.*
 - Σε μεγαλύτερης διάρκειας περιόδους διακοπών χρησιμοποιήστε τη λειτουργία HolidayMode (βλέπε HolidayMode*).*
- Η συσσώρευση σκόνης αυξάνει την κατανάλωση ενέργειας:
- Πρέπει να αφαιρείται η σκόνη από την ψυκτική μηχανή με θερμικό εναλλάκτη - μεταλλικό πλέγμα στο πίσω τμήμα της συσκευής - μια φορά το χρόνο.



7 Χειρισμός

7.1 Στοιχεία χειρισμού και ενδείξεων

7.1.1 Ένδειξη Status

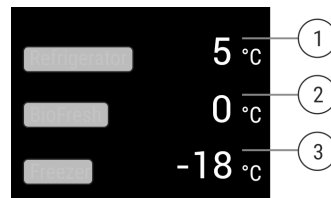


Fig. 6

- (1) Ένδειξη θερμοκρασίας τμήματος συντήρησης
 (2) Ένδειξη θερμοκρασίας BioFresh
 (3) Ένδειξη θερμοκρασίας τμήματος κατάψυξης

Η ένδειξη Status δείχνει τις ρυθμισμένες θερμοκρασίες και είναι η αρχική ένδειξη. Από εκεί πραγματοποιείται η πλοήγηση στις λειτουργίες και στις ρυθμίσεις.

7.1.2 Σύμβολα ενδείξεων

Τα σύμβολα ενδείξεων παρέχουν πληροφορίες για την τρέχουσα κατάσταση της συσκευής.

Σύμβολο	Κατάσταση συσκευής
	Σε αναμονή (Standby) Η συσκευή ή η ζώνη θερμοκρασίας είναι απενεργοποιημένη.
	Παλλόμενος αριθμός Η συσκευή λειτουργεί. Η θερμοκρασία πάλλεται μέχρι να επιτευχθεί η ρυθμισμένη τιμή.
	Παλλόμενο σύμβολο Η συσκευή λειτουργεί. Η ρύθμιση πραγματοποιείται.

7.2 Λειτουργίες συσκευής

7.2.1 Υποδείξεις για τις λειτουργίες της συσκευής

Οι λειτουργίες της συσκευής είναι ρυθμισμένες από το εργοστάσιο έτσι ώστε η συσκευή να είναι πλήρως λειτουργική.

Πριν αλλάξετε, ενεργοποιήσετε ή απενεργοποιήσετε τις λειτουργίες της συσκευής, βεβαιωθείτε ότι πληρούνται οι ακόλουθες προϋποθέσεις:

- Έχετε διαβάσει και κατανοήσει τις περιγραφές για τον τρόπο λειτουργίας της οθόνης.
- Έχετε εξοικειωθεί με τα στοιχεία χειρισμού και ενδείξεων της συσκευής σας.



Απενεργοποίηση συσκευής

Αυτή η ρύθμιση επιτρέπει την απενεργοποίηση ολόκληρης της συσκευής.

Απενεργοποίηση συνολικής συσκευής

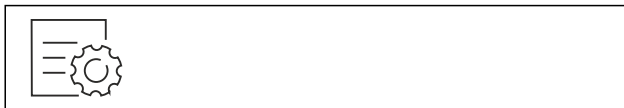


Fig. 7

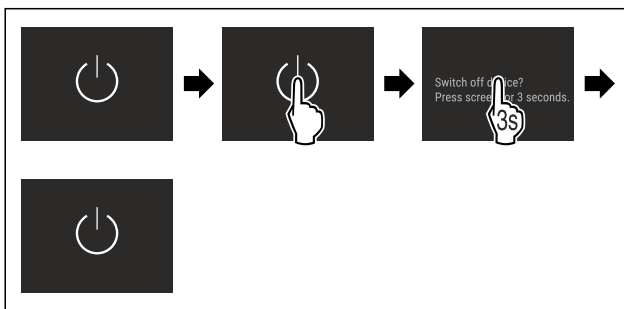


Fig. 8 *

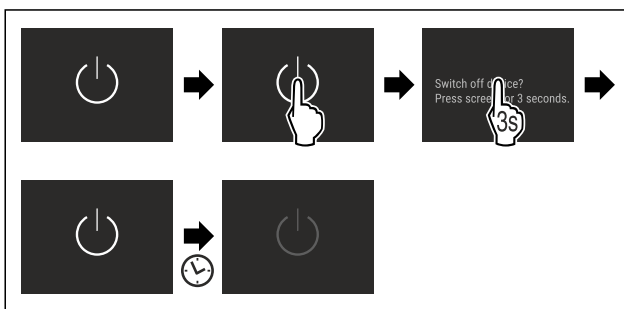


Fig. 9 *

- ▶ Απενεργοποιήστε το IceMaker.*
- ▷ Απενεργοποιημένο: Η οθόνη σβήνει.

7.2.3 Απενεργοποίηση και ενεργοποίηση ζώνης θερμοκρασίας

Μπορείτε να απενεργοποιείτε ανεξάρτητα μεταξύ τους επιμέρους ζώνες θερμοκρασίας.

Χρήση:

- Καθαρισμός
- Απόψυξη

Απενεργοποίηση τμήματος συντήρησης

Βεβαιωθείτε ότι ικανοποιούνται οι ακόλουθες προϋποθέσεις:

- Το τμήμα συντήρησης είναι άδειο.
- Το δοχείο νερού InfinitySpring είναι άδειο.*

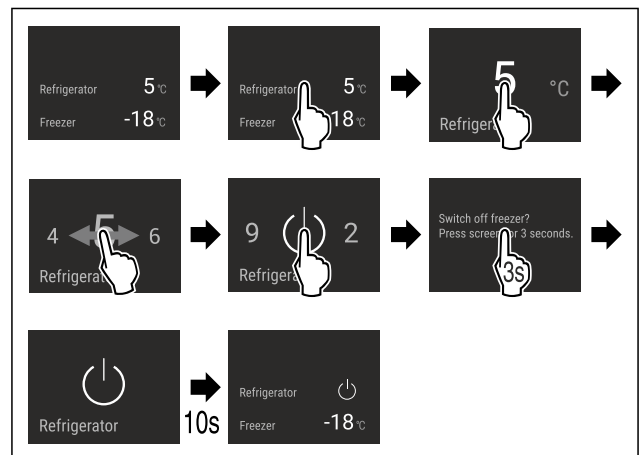


Fig. 10 Ενδεικτική απεικόνιση

- ▶ Εκτελέστε τα βήματα ενεργειών σύμφωνα με την εικόνα.
- ▷ Το τμήμα συντήρησης είναι απενεργοποιημένο.

Απενεργοποίηση τμήματος κατάψυξης*

Βεβαιωθείτε ότι ικανοποιούνται οι ακόλουθες προϋποθέσεις:

- Το τμήμα κατάψυξης είναι άδειο.
- Η λειτουργία IceMaker είναι απενεργοποιημένη.*
- Το δοχείο νερού EasyTwist-Ice είναι άδειο.*

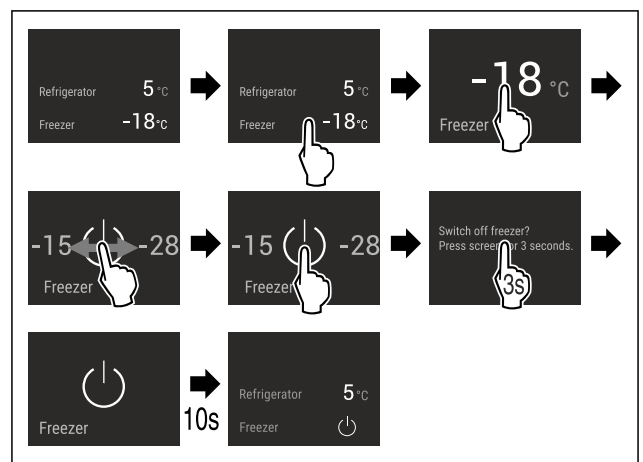


Fig. 11 Ενδεικτική απεικόνιση*

- ▶ Εκτελέστε τα βήματα ενεργειών σύμφωνα με την εικόνα.
- ▷ Το τμήμα κατάψυξης είναι απενεργοποιημένο.

Ενεργοποίηση τμήματος συντήρησης

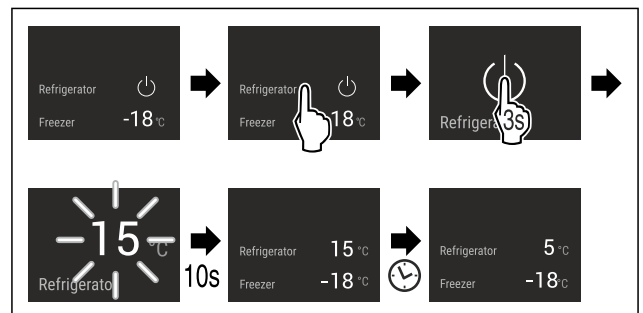


Fig. 12 Ενδεικτική απεικόνιση

- ▶ Εκτελέστε τα βήματα ενεργειών σύμφωνα με την εικόνα.

- ▷ Το τμήμα συντήρησης είναι ενεργοποιημένο.
- ▷ Η συσκευή ψύχει στην τελευταία ρυθμισμένη θερμοκρασία.

Ενεργοποίηση τμήματος κατάψυξης*

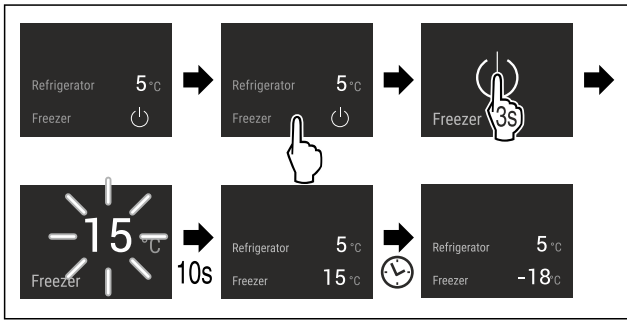


Fig. 13 Ενδεικτική απεικόνιση*

- ▶ Εκτελέστε τα βήματα ενεργειών σύμφωνα με την εικόνα.
- ▷ Το τμήμα κατάψυξης είναι ενεργοποιημένο.
- ▷ Η συσκευή ψύχει στην τελευταία ρυθμισμένη θερμοκρασία.

WLAN

Με αυτή τη λειτουργία συνδέετε τη συσκευή σας με το WLAN. Μπορείτε μετά να τη χειρίζεστε μέσω της εφαρμογής SmartDevice σε μια κινητή τερματική συσκευή. Με αυτή τη λειτουργία μπορείτε επίσης να αποσυνδέσετε ή να επαναφέρετε τη σύνδεση WLAN.

Περισσότερες πληροφορίες για το SmartDevice: (βλέπε 1.3 SmartDevice)

Υπόδειξη

Στις ακόλουθες χώρες δεν είναι διαθέσιμη η λειτουργία SmartDevice: Ρωσία, Λευκορωσία, Καζακιστάν.

Δημιουργία σύνδεσης WLAN για πρώτη φορά

Βεβαιωθείτε ότι πληρούνται οι ακόλουθες προϋποθέσεις:

- Η εφαρμογή SmartDevice είναι εγκατεστημένη (βλέπε apps.home.liebherr.com).
- Η εγγραφή στην εφαρμογή SmartDevice έχει ολοκληρωθεί.

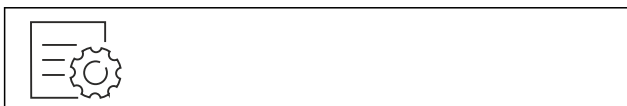


Fig. 14

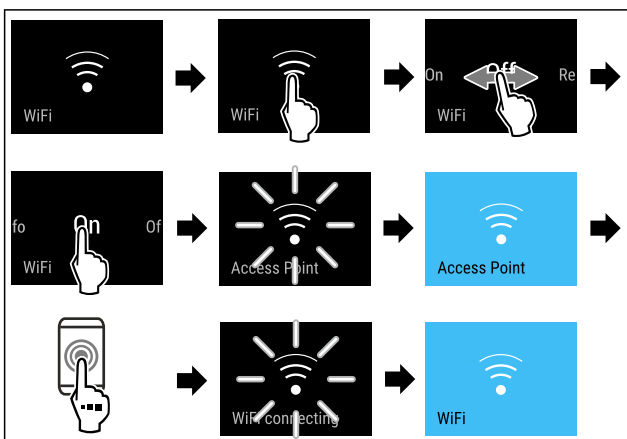


Fig. 15

- ▶ Εκτελέστε τα βήματα ενεργειών σύμφωνα με την εικόνα.
- ▷ Η σύνδεση έχει πραγματοποιηθεί.

Αποσύνδεση σύνδεσης WLAN



Fig. 16

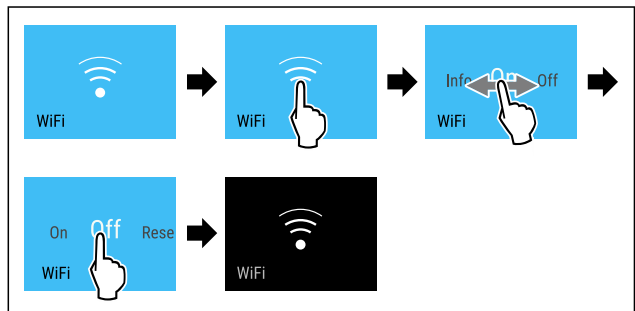


Fig. 17

- ▶ Εκτελέστε τα βήματα ενεργειών σύμφωνα με την εικόνα.
- ▷ Η σύνδεση έχει διακοπεί.

Επαναφορά σύνδεσης WLAN



Fig. 18

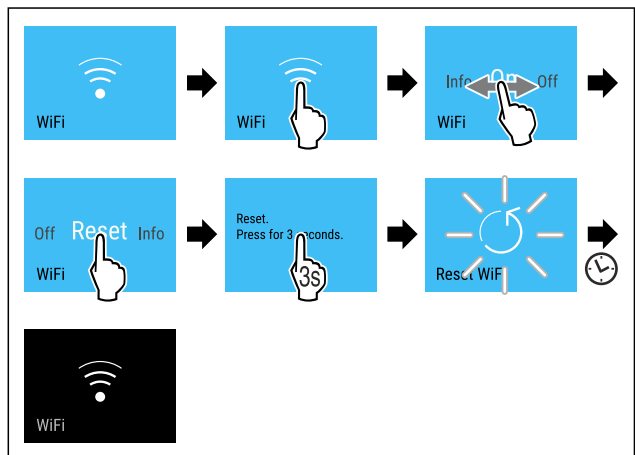


Fig. 19

- ▶ Εκτελέστε τα βήματα ενεργειών σύμφωνα με την εικόνα.
- ▷ Έχει γίνει επαναφορά της σύνδεσης WLAN και των λοιπών ρυθμίσεων WLAN στις εργοστασιακές ρυθμίσεις.

Εμφάνιση πληροφοριών για τη σύνδεση WLAN



Fig. 20

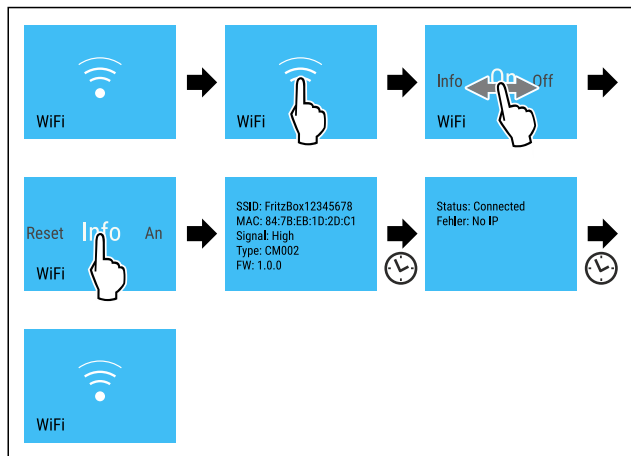


Fig. 21 *

► Εκτελέστε τα βήματα ενεργειών σύμφωνα με την εικόνα.

5 °C Θερμοκρασία

Με αυτή τη λειτουργία ρυθμίζετε τη θερμοκρασία.

Η θερμοκρασία εξαρτάται από τους ακόλουθους παράγοντες:

- τη συχνότητα που ανοίγει η πόρτα
- τη διάρκεια που παραμένει ανοιχτή η πόρτα
- τη θερμοκρασία του σημείου τοποθέτησης
- το είδος, τη θερμοκρασία και την ποσότητα των τροφίμων

Ζώνη θερμοκρασίας	Προτεινόμενη ρύθμιση
5 °C	Τμήμα συντήρησης - 5 °C
-18 °C	Τμήμα κατάψυξης -18 °C
0 °C	BioFresh (βλέπε Ρύθμιση θερμοκρασίας στο BioFresh)

Ρύθμιση θερμοκρασίας στο τμήμα συντήρησης

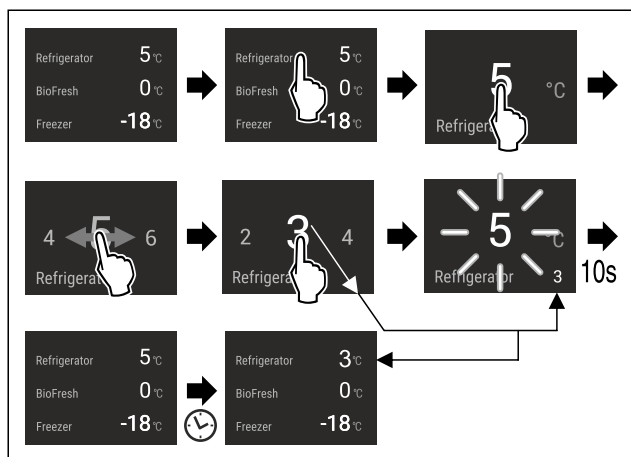


Fig. 22

► Εκτελέστε τα βήματα ενεργειών σύμφωνα με την εικόνα.
▷ Η θερμοκρασία είναι ρυθμισμένη.

Ρύθμιση θερμοκρασίας στο τμήμα κατάψυξης

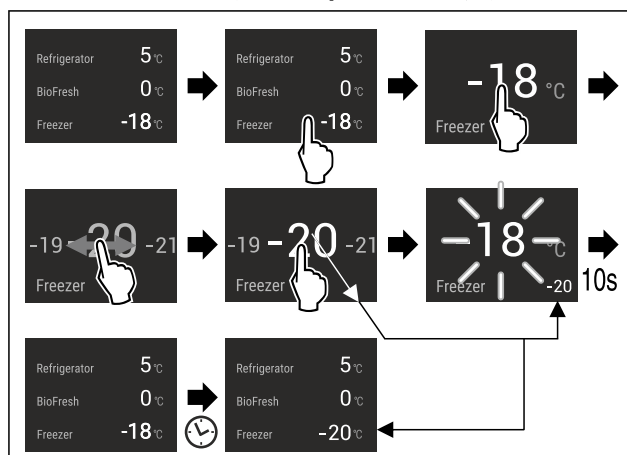


Fig. 23

► Εκτελέστε τα βήματα ενεργειών σύμφωνα με την εικόνα.
▷ Η θερμοκρασία είναι ρυθμισμένη.

Ρύθμιση θερμοκρασίας στο BioFresh

Τη θερμοκρασία τη ρυθμίζετε με το BioFresh B-Value στο μενού πελάτη.

°C/°F Μονάδα μέτρησης θερμοκρασίας

Με αυτή τη λειτουργία ρυθμίζετε τη μονάδα μέτρησης θερμοκρασίας. Μπορείτε να ρυθμίσετε βαθμούς Κελσίου ή βαθμούς Φαρενάιτ ως μονάδα μέτρησης θερμοκρασίας.

Ρύθμιση μονάδας μέτρησης θερμοκρασίας

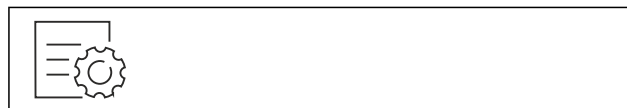


Fig. 24

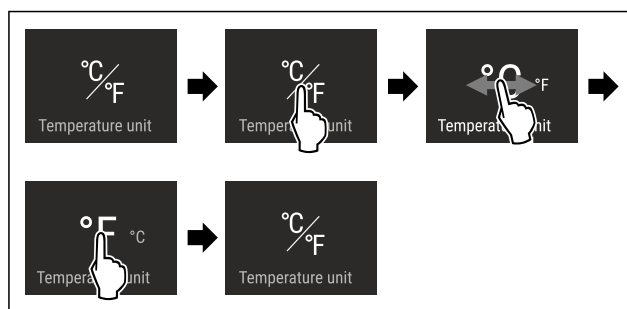


Fig. 25 Ενδεικτική απεικόνιση: Αλλαγή από βαθμούς Κελσίου σε βαθμούς Φαρενάιτ.

► Εκτελέστε τα βήματα ενεργειών σύμφωνα με την εικόνα.
▷ Η μονάδα μέτρησης θερμοκρασίας είναι ρυθμισμένη.

B5 BioFresh B-Value*

Η θερμοκρασία στο τμήμα BioFresh είναι ρυθμισμένη κατά την παράδοση στην τιμή **B5**. Η ένδειξη κατάστασης στην οθόνη δείχνει τη σχετική ονομαστική θερμοκρασία στο BioFresh.

Μπορείτε να αλλάξετε ελάχιστα αυτή την τιμή, εάν είναι απαραίτητο λόγω υψηλότερης ή χαμηλότερης θερμοκρασίας περιβάλλοντος. Προσέξτε κατά τη ρύθμιση της τιμής:

Τιμή	Περιγραφή
B1	χαμηλότερη θερμοκρασία

Τιμή	Περιγραφή
B1-B4	Η θερμοκρασία μπορεί να πέσει κάτω από τους 0 °C, έτσι ώστε να υπάρχει το ενδεχόμενο να παγώσουν ελαφρώς τα τρόφιμα.
B5	προεπιλεγμένη θερμοκρασία
B9	υψηλότερη θερμοκρασία

BioFresh B-Value

Επιλογή ρύθμισης

- Ρύθμιση τιμής στο μενού πελάτη .

D1 D-Value

Το D-Value είναι ήδη ρυθμισμένο για τη συσκευή σας και δεν επιτρέπεται η αλλαγή του.

* SuperCool

Με αυτή τη λειτουργία επιλέγετε τη μέγιστη απόδοση ψύξης. Αυτό σας παρέχει τη δυνατότητα επίτευξης χαμηλότερων θερμοκρασιών ψύξης.

Η λειτουργία αναφέρεται στο τμήμα συντήρησης Fig. 1 (A)

Χρήση:

- Γρήγορη ψύξη μεγαλύτερων ποσοτήτων τροφίμων.

Ενεργοποίηση / απενεργοποίηση λειτουργίας

- Τοποθέτηση τροφίμων στο τμήμα συντήρησης: Ενεργοποιήστε τη λειτουργία κατά την τοποθέτηση των τροφίμων.
- Ενεργοποίηση / απενεργοποίηση .

-ή-

- Ενεργοποίηση / απενεργοποίηση μέσω της εφαρμογής SmartDevice.

Η λειτουργία απενεργοποιείται αυτόματα. Στη συσκευή, η συσκευή συνεχίζει στην κανονική λειτουργία. Η θερμοκρασία ρυθμίζεται ξανά στη ρυθμισμένη τιμή.

VarioTemp*

Με αυτή τη λειτουργία μπορείτε να χρησιμοποιήσετε το τμήμα κατάψυξης ως πρόσθετη ζώνη ψύξης. Μπορείτε να ρυθμίσετε τη θερμοκρασία από -2 °C έως 14 °C. Όταν ενεργοποιείτε αυτή τη λειτουργία, μπορεί να δημιουργηθούν πιο έντονοι θόρυβοι. Η συσκευή είναι ωστόσο πλήρως λειτουργική.

Η Liebherr προτείνει την αποθήκευση τροφίμων στο τμήμα κατάψυξης με ενεργοποιημένη τη λειτουργία VarioTemp:

Εύρος θερμοκρασίας	Τρόφιμα
4 °C έως 9 °C	μαγειρεμένα φαγητά, τυριά, κονσέρβες
0 °C	συσκευασμένα φρούτα και λαχανικά
-2 °C	φρέσκα ψάρια και θαλασσινά
10 °C έως 14 °C	τρόφιμα ευαίσθητα στις χαμηλές θερμοκρασίες όπως π.χ. γλυκοπατάτες, κολοκύθια ή εσπεριδοειδή και τροπικά φρούτα, ή ποτά, τα οποία δεν θα πρέπει να είναι υπερβολικά κρύα κατά την κατανάλωση

Ενεργοποίηση VarioTemp

Βεβαιωθείτε ότι πληρούνται οι ακόλουθες προϋποθέσεις:*

- Το IceMaker έχει καθαριστεί. (βλέπε 9.6.7 Καθαρισμός EasyTwist-Ice) *
- Το EasyTwist-Ice έχει καθαριστεί. (βλέπε 9.6.7 Καθαρισμός EasyTwist-Ice) *



ΠΡΟΕΙΔΟΠΟΙΗΣΗ

Κίνδυνος τροφικής δηλητηρίασης!

- Μην καταψύχετε ξανά τα αποψυγμένα τρόφιμα.
- Καταναλώνετε τα αποψυγμένα τρόφιμα το συντομότερο δυνατό.



Fig. 26

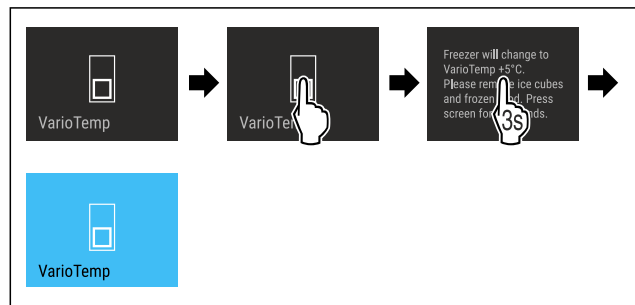


Fig. 27

- Εκτελέστε τα βήματα ενεργειών σύμφωνα με την εικόνα.
- ▷ Η λειτουργία VarioTemp είναι ενεργοποιημένη.
- ▷ Η λειτουργία VarioTemp ρυθμίζεται στην προεπιλεγμένη τιμή.
- ▷ Στην ένδειξη κατάστασης εμφανίζεται η προεπιλεγμένη θερμοκρασία μόνο όταν επιτευχθεί.

Αλλαγή VarioTemp

Βεβαιωθείτε ότι πληρούνται οι ακόλουθες προϋποθέσεις:

- Η λειτουργία VarioTemp είναι ενεργοποιημένη. (βλέπε Ενεργοποίηση VarioTemp)



ΠΡΟΕΙΔΟΠΟΙΗΣΗ

Κίνδυνος τροφικής δηλητηρίασης!

- Μην καταψύχετε ξανά τα αποψυγμένα τρόφιμα.
- Καταναλώνετε τα αποψυγμένα τρόφιμα το συντομότερο δυνατό.

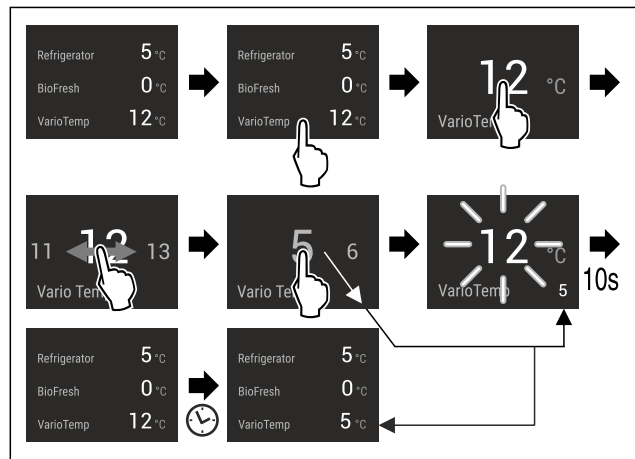


Fig. 28 Ενδεικτική απεικόνιση: Αλλαγή VarioTemp από τους 12 °C στους 5 °C για ένα ψυγείο ταψύκτη με BioFresh.

Χειρισμός

- ▶ Εκτελέστε τα βήματα ενεργειών σύμφωνα με την εικόνα.
- ▷ Η λειτουργία VarioTemp έχει αλλάξει.
- ▷ Στην ένδειξη κατάστασης εμφανίζεται η νέα επιθυμητή θερμοκρασία μόνο όταν επιτευχθεί.

Απενεργοποίηση VarioTemp



Fig. 29

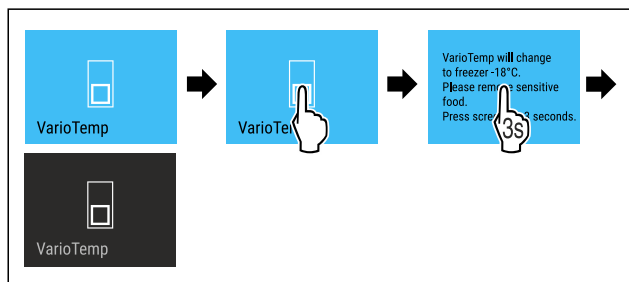


Fig. 30

- ▶ Εκτελέστε τα βήματα ενεργειών σύμφωνα με την εικόνα.
- ▷ Η λειτουργία VarioTemp είναι απενεργοποιημένη.
- ▷ Το τμήμα κατάψυξης ψύχεται στην προεπιλεγμένη θερμοκρασία.



SuperFrost

Με αυτή τη λειτουργία επιλέγετε τη μέγιστη απόδοση κατάψυξης. Αυτό σας παρέχει τη δυνατότητα επίτευξης χαμηλότερων θερμοκρασιών κατάψυξης.

Η λειτουργία αναφέρεται στο τμήμα κατάψυξης Fig. 1 (C).

Χρήση:

- Καθημερινή κατάψυξη περισσότερων από 2 kg φρέσκων τροφίμων.
- Γρήγορη κατάψυξη φρέσκων τροφίμων μέχρι τον πυρήνα τους.
- Αύξηση αποθεμάτων ψύξης στα κατεψυγμένα τρόφιμα, πριν την απόψυξη της συσκευής.

Ενεργοποίηση / απενεργοποίηση λειτουργίας

Για μικρή ποσότητα κατάψυξης:

- ▶ Ενεργοποιήστε 6 ώρες πριν από τη χρήση.
- Για μέγιστη ποσότητα κατάψυξης:
- ▶ Ενεργοποιήστε 24 ώρες πριν από τη χρήση.
- ▶ Ενεργοποίηση / απενεργοποίηση .

-ή-

- ▶ Ενεργοποίηση / απενεργοποίηση μέσω της εφαρμογής SmartDevice.

Η λειτουργία απενεργοποιείται αυτόματα. Στη συσκευή, η συσκευή συνεχίζει στην κανονική λειτουργία. Η θερμοκρασία ρυθμίζεται ξανά στη ρυθμισμένη τιμή.



PartyMode

Με αυτή τη λειτουργία ενεργοποιείτε ή απενεργοποιείτε το PartyMode. Η λειτουργία PartyMode ενεργοποιεί διάφορες λειτουργίες, οι οποίες είναι χρήσιμες για ένα πάρτι.

Το PartyMode ενεργοποιεί τις ακόλουθες λειτουργίες:

- SuperCool (βλέπε SuperCool)
- SuperFrost (βλέπε SuperFrost)
- IceMaker με MaxIce (βλέπε IceMaker / MaxIce*) *

Μπορείτε να ρυθμίσετε όλες τις λειτουργίες σύμφωνα με τις προτιμήσεις σας και ευέλικτα. Όταν απενεργοποιήσετε το PartyMode, απορρίπτονται όλες οι αλλαγές.

Ενεργοποίηση PartyMode

Βεβαιωθείτε ότι πληρούνται οι ακόλουθες προϋποθέσεις:*

- Το IceMaker έχει τεθεί σε λειτουργία. (βλέπε 4.3 Θέση IceMaker σε λειτουργία*)



Fig. 31



Fig. 32

- ▶ Εκτελέστε τα βήματα ενεργειών σύμφωνα με την εικόνα.
- ▷ Το PartyMode και οι σχετικές λειτουργίες είναι ενεργοποιημένα.
- ▷ Η ένδειξη θερμοκρασίας γίνεται μπλε.
- ▷ Η τρέχουσα θερμοκρασία αναβοσβήνει, μέχρι να επιτευχθεί η επιθυμητή θερμοκρασία.

Απενεργοποίηση PartyMode

Η λειτουργία PartyMode απενεργοποιείται αυτόματα μετά από 24 ώρες. Μπορείτε ωστόσο να απενεργοποιήσετε ανά πάσα στιγμή χειροκίνητα τη λειτουργία PartyMode:



Fig. 33



Fig. 34

- ▶ Εκτελέστε τα βήματα ενεργειών σύμφωνα με την εικόνα.
- ▷ Η λειτουργία PartyMode είναι απενεργοποιημένη.
- ▷ Η συσκευή ψύχει στην προηγούμενως ρυθμισμένη θερμοκρασία: Η τρέχουσα θερμοκρασία αναβοσβήνει, μέχρι να επιτευχθεί η επιθυμητή θερμοκρασία.



HolidayMode*

Αυτή η λειτουργία φροντίζει για ελάχιστη κατανάλωση ενέργειας κατά τη διάρκεια μιας μεγαλύτερης απουσίας. Η θερμοκρασία του τμήματος συντήρησης ρυθμίζεται σε 15 °C και όταν επιτευχθεί, εμφανίζεται στην οθόνη κατάσταση.*

Η ρυθμισμένη θερμοκρασία κατάψυξης διατηρείται.*

Η λειτουργία αναφέρεται στο τμήμα συντήρησης Fig. 1 (A).*

Χρήση:*

- Εξοικονόμηση ενέργειας κατά τη διάρκεια μεγαλύτερης απουσίας.
- Αποφυγή δυσοσμίας καθώς και σχηματισμού μούχλας κατά τη διάρκεια μιας μεγαλύτερης απουσίας.

Ενεργοποίηση / απενεργοποίηση λειτουργίας*

- ▶ Αδειάστε τελείως το τμήμα συντήρησης.
- ▶ Ενεργοποίηση / απενεργοποίηση.
- ▷ Ενεργοποιημένη: Η θερμοκρασία ψύξης αυξάνεται.
- ▷ Απενεργοποιημένη: γίνεται επαναφορά της προηγούμενης ρυθμισμένης θερμοκρασίας.

SabbathMode

Με αυτή τη λειτουργία ενεργοποιείτε ή απενεργοποιείτε το SabbathMode. Όταν ενεργοποιείτε αυτή τη λειτουργία, απενεργοποιούνται ορισμένες ηλεκτρονικές λειτουργίες. Έτσι η συσκευή σας ικανοποιεί τις θρησκευτικές απαιτήσεις σε εβραϊκές γιορτές όπως π.χ. Sabbath και αντιστοιχεί στην πιστοποίηση STAR-K Kosher.

Κατάσταση συσκευής με ενεργή λειτουργία SabbathMode
Στην ένδειξη κατάστασης εμφανίζεται μόνιμα SabbathMode.
Όλες οι λειτουργίες στην οθόνη εκτός από τη λειτουργία απενεργοποίησης SabbathMode είναι κλειδωμένες.
Οι ενεργές λειτουργίες παραμένουν ενεργές.
Η οθόνη δεν σβήνει, όταν κλείνετε την πόρτα.
Ο εσωτερικός φωτισμός είναι απενεργοποιημένος.
Δεν εκτελούνται υπενθυμίσεις. Το ρυθμισμένο χρονικό διάστημα σταματάει.
Δεν εμφανίζονται υπενθυμίσεις και προειδοποιήσεις.
Δεν υπάρχει συναγερμός πόρτας.
Δεν υπάρχει συναγερμός θερμοκρασίας.
Το IceMaker είναι εκτός λειτουργίας.*
Το InfinitySpring είναι εκτός λειτουργίας.*
Ο κύκλος απόψυξης λειτουργεί μόνο στον προκαθορισμένο χρόνο χωρίς να λαμβάνεται υπόψη η χρήση της συσκευής.
Μετά από διακοπή ρεύματος, η συσκευή επανέρχεται στη λειτουργία SabbathMode.

Κατάσταση συσκευής

Υπόδειξη

Αυτή η συσκευή διαθέτει την πιστοποίηση του ινστιτούτου "Institute for Science and Halacha". (www.machonhalacha.co.il)

Μια λίστα με τις συσκευές με πιστοποίηση STAR-K θα βρείτε στη διεύθυνση www.star-k.org/appliances.

Ενεργοποίηση SabbathMode



ΠΡΟΕΙΔΟΠΟΙΗΣΗ

Κίνδυνος δηλητηρίασης από αλλοιωμένα τρόφιμα! Εάν έχετε ενεργοποιήσει τη λειτουργία SabbathMode και παρουσιαστεί διακοπή ρεύματος, δεν εμφανίζεται μήνυμα στην ένδειξη κατάστασης σχετικά με τη διακοπή ρεύματος. Όταν λήξει η διακοπή ρεύματος, η συσκευή συνεχίζει να λειτουργεί σε SabbathMode. Εξαιτίας της διακοπής ρεύματος ενδέχεται να αλλοιωθούν τρόφιμα και η κατανάλωσή τους μπορεί να οδηγήσει σε τροφική δηλητηρίαση. Μετά από μια διακοπή ρεύματος:

- ▶ Μην καταναλώνετε τρόφιμα, τα οποία ήταν κατεψυγμένα και αποψύχθηκαν.



Fig. 35

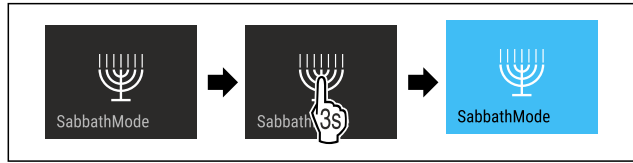


Fig. 36

- ▶ Εκτελέστε τα βήματα ενεργειών σύμφωνα με την εικόνα.
- ▷ Η λειτουργία SabbathMode είναι ενεργοποιημένη.
- ▷ Στην ένδειξη κατάστασης εμφανίζεται μόνιμα SabbathMode.

Απενεργοποίηση SabbathMode

Η λειτουργία SabbathMode απενεργοποιείται αυτόματα μετά από 80 ώρες. Μπορείτε ωστόσο να απενεργοποιήσετε ανά πάσα στιγμή χειροκίνητα τη λειτουργία SabbathMode:

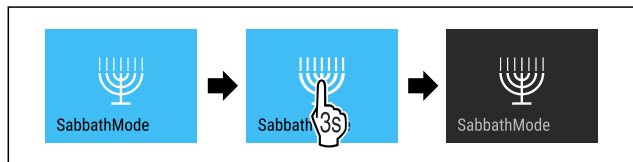


Fig. 37

- ▶ Εκτελέστε τα βήματα ενεργειών σύμφωνα με την εικόνα.
- ▷ Η λειτουργία SabbathMode είναι απενεργοποιημένη.

EnergySaver

Αυτή η λειτουργία ενεργοποιεί ή απενεργοποιεί τη λειτουργία εξοικονόμησης ενέργειας. Όταν ενεργοποιήσετε αυτή τη λειτουργία, η κατανάλωση ενέργειας μειώνεται και η θερμοκρασία στο εσωτερικό της συσκευής αυξάνεται κατά 2 °C. Τα τρόφιμα παραμένουν φρέσκα, αλλά μειώνεται ο μέγιστος χρόνος αποθήκευσης.

Ζώνη θερμοκρασίας	Προτεινόμενη ρύθμιση	Θερμοκρασία με ενεργό EnergySaver
5 °C Τμήμα συντήρησης	5 °C	7 °C
-18 °C Τμήμα κατάψυξης	-18 °C	-16 °C

Θερμοκρασίες

Ενεργοποίηση EnergySaver



Fig. 38

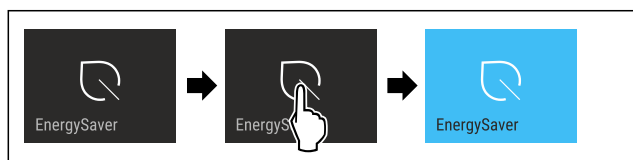


Fig. 39

Χειρισμός

- ▶ Εκτελέστε τα βήματα ενεργειών σύμφωνα με την εικόνα.
- ▷ Η λειτουργία εξοικονόμησης ενέργειας είναι ενεργοποιημένη.

Απενεργοποίηση EnergySaver



Fig. 40

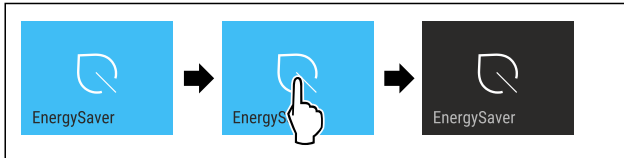


Fig. 41

- ▶ Εκτελέστε τα βήματα ενεργειών σύμφωνα με την εικόνα.
- ▷ Η λειτουργία εξοικονόμησης ενέργειας είναι απενεργοποιημένη.



HydroBreeze*

Με αυτή τη λειτουργία ενεργοποιείτε ή απενεργοποιείτε το HydroBreeze. Όταν ενεργοποιείτε τη λειτουργία, το HydroBreeze παράγει στο BioFresh ένα λεπτό, κρύο νέφος. Έτσι αυξάνεται η διατηρησιμότητα μη συσκευασμένων σαλατών, λαχανικών και φρούτων με υψηλή περιεκτικότητα σε υγρασία.

Όταν ενεργοποιείτε τη λειτουργία, ενεργοποιείται το HydroBreeze κάθε 90 λεπτά για 4 δευτερόλεπτα όταν η πόρτα είναι κλειστή. Όταν ανοίγετε την πόρτα, το HydroBreeze ενεργοποιείται ανάλογα με τη ρύθμιση:

Τιμή	Περιγραφή
1	Το HydroBreeze είναι με ανοιχτή πόρτα 4 δευτερόλεπτα ενεργό.
2	Το HydroBreeze είναι με ανοιχτή πόρτα 6 δευτερόλεπτα ενεργό.
3	Το HydroBreeze είναι με ανοιχτή πόρτα 8 δευτερόλεπτα ενεργό.
απενεργοποιημένο (προεπιλογή)	Η λειτουργία HydroBreeze είναι απενεργοποιημένη.

Διάρκεια HydroBreeze με ανοιχτή πόρτα

Ενεργοποίηση HydroBreeze

Υπόδειξη

Όταν ενεργοποιείτε το HydroBreeze, αλλά δεν τοποθετείτε τρόφιμα στο συρτάρι, σχηματίζονται συμπυκνώματα νερού στον πυθμένα του συρταριού.

- ▶ Ενεργοποιείτε το HydroBreeze μόνο, όταν τοποθετείτε τρόφιμα στο συρτάρι.

Βεβαιωθείτε ότι πληρούνται οι ακόλουθες προϋποθέσεις:

- ❑ Το HydroBreeze έχει καθαριστεί. (βλέπε 9.6.6 Καθαρισμός του HydroBreeze*)
- ❑ Το δοχείο νερού είναι γεμάτο. (βλέπε 8.11.1 Πλήρωση δοχείου νερού)

Ενεργοποιείτε το HydroBreeze, επιλέγοντας μια τιμή για τη διάρκεια του HydroBreeze:

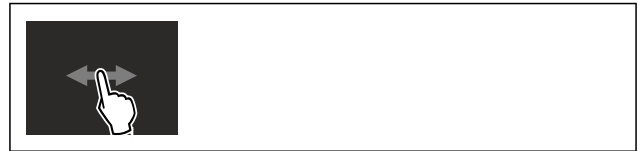


Fig. 42

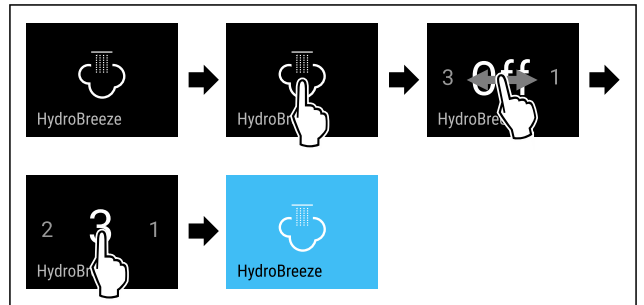


Fig. 43 Ενδεικτική απεικόνιση: Ενεργοποιήστε το HydroBreeze με την τιμή 3.

- ▶ Εκτελέστε τα βήματα ενεργειών σύμφωνα με την εικόνα.
- ▷ Η λειτουργία HydroBreeze είναι ενεργοποιημένη.

Απενεργοποίηση HydroBreeze



Fig. 44

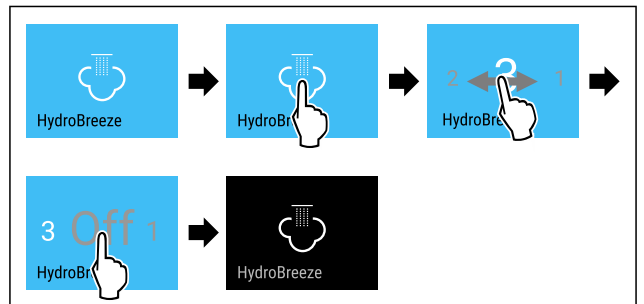


Fig. 45

- ▶ Εκτελέστε τα βήματα ενεργειών σύμφωνα με την εικόνα.
- ▷ Η λειτουργία HydroBreeze είναι απενεργοποιημένη.



IceMaker / MaxIce*

Με τη λειτουργία IceMaker ενεργοποιείτε ή απενεργοποιείτε την παραγωγή παγοκύβων. Με τη λειτουργία MaxIce αυξάνετε την ποσότητα παγοκύβων του IceMaker.

Περισσότερες πληροφορίες για τις ποσότητες παγοκύβων:	(βλέπε 10.1 Τεχνικά χαρακτηριστικά)
Περισσότερες πληροφορίες για το μέγεθος των παγοκύβων:	(βλέπε Παγοκύβοι*)
Περισσότερες πληροφορίες για τον καθαρισμό των αγωγών IceMaker:	(βλέπε TubeClean*)

Ενεργοποίηση IceMaker

Βεβαιωθείτε ότι πληρούνται οι ακόλουθες προϋποθέσεις:

- ❑ Υπάρχει τροφοδοσία νερού στη μόνιμη σύνδεση νερού. Βλέπε οδηγίες τοποθέτησης.*
- ❑ Το IceMaker έχει τεθεί σε λειτουργία. (βλέπε 8.14 IceMaker*)



Fig. 46

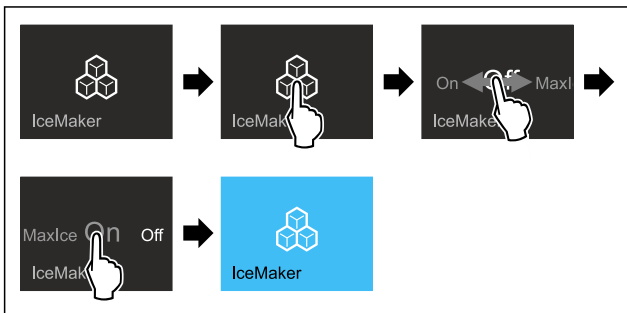


Fig. 47

- ▶ Εκτελέστε τα βήματα ενεργειών σύμφωνα με την εικόνα.
- ή-
- ▶ Ενεργοποιήστε με την εφαρμογή SmartDevice.
- ▷ Η λειτουργία IceMaker είναι ενεργοποιημένη. Ενδέχεται να μεσολαβήσουν έως και 24 ώρες μέχρι το IceMaker να παράξει τους πρώτους παγοκύβους.

Ενεργοποίηση IceMaker με MaxIce

Εάν δεν έχετε ενεργοποιήσει προηγουμένως ακόμη τη λειτουργία IceMaker, βεβαιωθείτε ότι πληρούνται οι ακόλουθες προϋποθέσεις:

- Υπάρχει τροφοδοσία νερού στη μόνιμη σύνδεση νερού. Βλέπε οδηγίες τοποθέτησης.*
- Το IceMaker έχει τεθεί σε λειτουργία. (βλέπε 8.14 IceMaker*)



Fig. 48

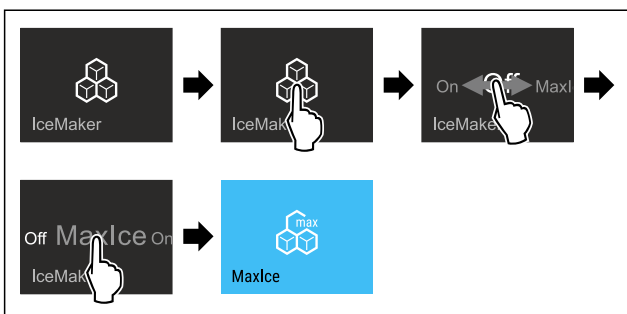


Fig. 49

- ▶ Εκτελέστε τα βήματα ενεργειών σύμφωνα με την εικόνα.
- ή-
- ▶ Ενεργοποιήστε με την εφαρμογή SmartDevice.
- ▷ Η λειτουργία IceMaker με MaxIce είναι ενεργοποιημένη.

Εναλλαγή μεταξύ IceMaker και MaxIce

Εάν έχετε ενεργοποιήσει το IceMaker και θέλετε να μεταβείτε στο MaxIce:



Fig. 50

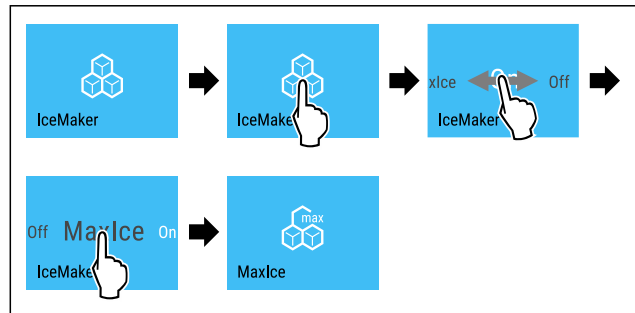


Fig. 51

- ▶ Εκτελέστε τα βήματα ενεργειών σύμφωνα με την εικόνα.
- ▷ Η λειτουργία IceMaker με MaxIce είναι ενεργοποιημένη. Εάν έχετε ενεργοποιήσει το MaxIce και θέλετε να μεταβείτε στο IceMaker:



Fig. 52

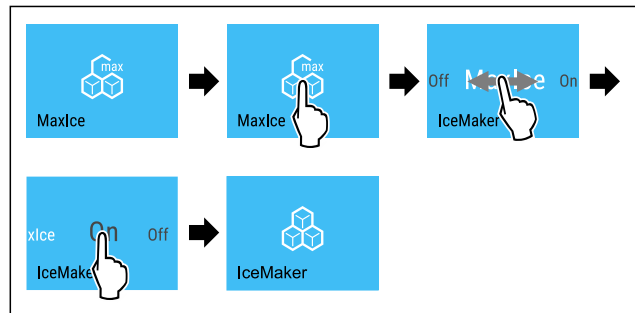


Fig. 53

- ▶ Εκτελέστε τα βήματα ενεργειών σύμφωνα με την εικόνα.
- ▷ Η λειτουργία IceMaker είναι ενεργοποιημένη.
- ▷ Η λειτουργία MaxIce είναι απενεργοποιημένη.

Απενεργοποίηση IceMaker / MaxIce

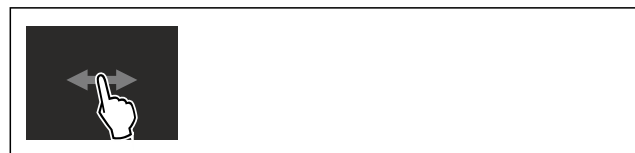


Fig. 54

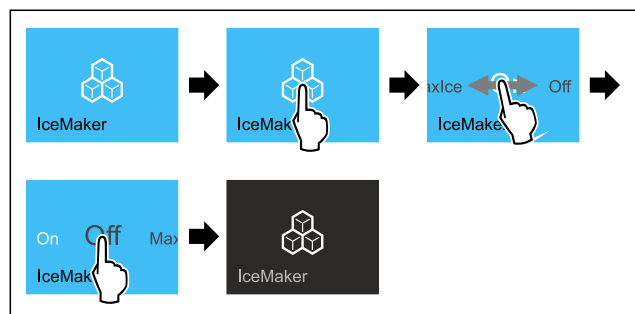


Fig. 55 Ενδεικτική απεικόνιση με ενεργή λειτουργία IceMaker

- ▶ Εκτελέστε τα βήματα ενεργειών σύμφωνα με την εικόνα.
- ή-
- ▶ Απενεργοποιήστε με την εφαρμογή SmartDevice.
- ▷ Οι λειτουργίες IceMaker και MaxIce είναι απενεργοποιημένες.

Χειρισμός

- ▷ Η τρέχουσα παραγωγή παγοκύβων ολοκληρώνεται.
- ▷ Το IceMaker απενεργοποιείται αυτόματα.

5

Παγοκύβοι*

Αυτή η ρύθμιση επιτρέπει τη ρύθμιση του μεγέθους για τα παγάκια.*

Επιλογή ρύθμισης*

- ▶ Ρύθμιση τιμής στο μενού πελάτη .



TubeClean*

Αυτή η ρύθμιση επιτρέπει τον καθαρισμό των αγωγών IceMaker.*

Βεβαιωθείτε ότι πληρούνται οι ακόλουθες προϋποθέσεις:*

- Έχει προετοιμαστεί ο καθαρισμός IceMaker (βλέπε 9.6.8 Καθαρισμός IceMaker*).

Ενεργοποίηση ρύθμισης*

- ▶ Ενεργοποιήστε τη ρύθμιση στο μενού πελάτη .
- ▷ Η διαδικασία πλύσης προετοιμάζεται (μέγ. 60 min): Το σύμβολο πάλλεται.
- ▷ Οι αγωγοί νερού πλένονται: Το σύμβολο πάλλεται.
- ▷ Η διαδικασία πλύσης έχει ολοκληρωθεί: Η λειτουργία είναι αυτόματα απενεργοποιημένη.



CleaningMode

Με αυτή τη λειτουργία ενεργοποιείτε ή απενεργοποιείτε το CleaningMode. Το CleaningMode επιτρέπει έναν άνετο καθαρισμό της συσκευής.

Αυτή η ρύθμιση αναφέρεται στο τμήμα συντήρησης.

Χρήση:

- Καθαρίστε το τμήμα συντήρησης. (βλέπε 9.6 Καθαρισμός της συσκευής)
- Καθαρίστε το InfinitySpring. (βλέπε 9.6.5 Καθαρισμός του InfinitySpring*) *

Κατάσταση συσκευής με ενεργή λειτουργία CleaningMode
Στην ένδειξη κατάσταση εμφανίζεται μόνιμα CleaningMode.
Το τμήμα συντήρησης είναι απενεργοποιημένο.
Ο εσωτερικός φωτισμός είναι ενεργοποιημένος.
Δεν εμφανίζονται υπενθυμίσεις και προειδοποιήσεις. Δεν ακούγεται κανένα ηχητικό σήμα.
Το InfinitySpring είναι εκτός λειτουργίας.*

Κατάσταση συσκευής

Ενεργοποίηση CleaningMode



Fig. 56



Fig. 57

- ▶ Εκτελέστε τα βήματα ενεργειών σύμφωνα με την εικόνα.

- ▷ Η λειτουργία CleaningMode είναι ενεργοποιημένη.
- ▷ Στην ένδειξη κατάσταση εμφανίζεται μόνιμα CleaningMode.

Απενεργοποίηση CleaningMode

Η λειτουργία CleaningMode απενεργοποιείται αυτόματα μετά από 60 λεπτά. Μπορείτε ωστόσο να απενεργοποιήσετε ανά πάσα στιγμή χειροκίνητα τη λειτουργία CleaningMode:

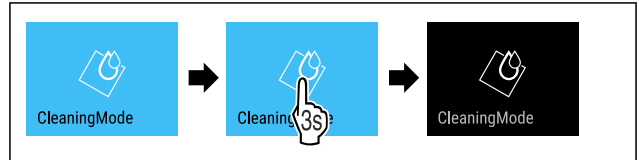


Fig. 58

- ▶ Εκτελέστε τα βήματα ενεργειών σύμφωνα με την εικόνα.
- ▷ Η λειτουργία CleaningMode είναι απενεργοποιημένη.
- ▷ Η συσκευή ψύχει στην προηγούμεως ρυθμισμένη θερμοκρασία.



Φωτεινότητα οθόνης

Με αυτή τη λειτουργία ρυθμίζετε σταδιακά τη φωτεινότητα της οθόνης.

Μπορείτε να ρυθμίσετε τα ακόλουθα επίπεδα φωτεινότητας:

- 40 %
- 60 %
- 80 %
- 100 %

Ρύθμιση φωτεινότητας οθόνης



Fig. 59

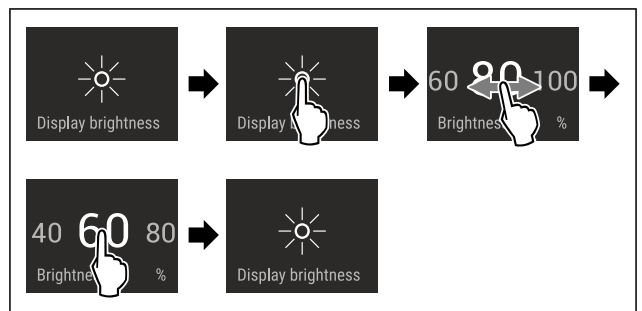


Fig. 60 Ενδεικτική απεικόνιση: Αλλαγή από 80 % σε 60 %.

- ▶ Εκτελέστε τα βήματα ενεργειών σύμφωνα με την εικόνα.
- ▷ Η φωτεινότητα της οθόνης έχει ρυθμιστεί.



Συναγερμός πόρτας

Αυτή η ρύθμιση επιτρέπει τη ρύθμιση του χρόνου, μέχρι να ακουστεί ο συναγερμός πόρτας (βλέπε Κλείστε την πόρτα) .

Μπορείτε να ρυθμίσετε τις ακόλουθες τιμές:

- 1 min
- 2 min
- 3 min
- Off

Επιλογή ρύθμισης

► Ρυθμίστε την τιμή (βλέπε 7.3 Μηνύματα σφάλματος).



Φραγή εισαγωγής

Με αυτή τη λειτουργία ενεργοποιείτε ή απενεργοποιείτε τη φραγή εισαγωγής. Η φραγή εισαγωγής αποτρέπει τον κατά λάθος χειρισμό της συσκευής, π.χ. από παιδιά.

Χρήση:

- Αποτροπή ακούσιας αλλαγής λειτουργιών.
- Αποτροπή ακούσιας απενεργοποίησης της συσκευής.
- Αποτροπή ακούσιας ρύθμισης θερμοκρασίας.

Ενεργοποίηση φραγής εισαγωγής

Εάν ενεργοποιήσετε τη φραγή εισαγωγής, μπορείτε να συνεχίσετε να πλοηγείστε στα μενού, δεν μπορείτε όμως να επιλέξετε ή να αλλάξετε άλλες λειτουργίες.

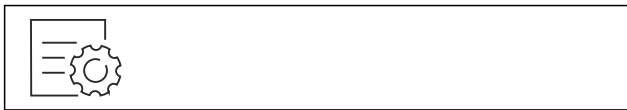


Fig. 61

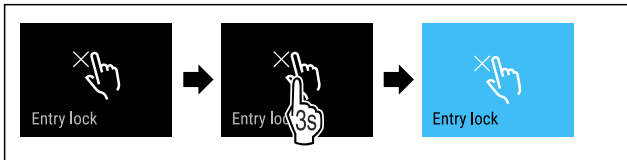


Fig. 62

- Εκτελέστε τα βήματα ενεργειών σύμφωνα με την εικόνα.
- ▷ Η φραγή εισαγωγής είναι ενεργοποιημένη.

Απενεργοποίηση φραγής εισαγωγής



Fig. 63

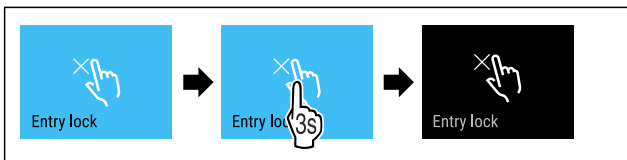


Fig. 64

- Εκτελέστε τα βήματα ενεργειών σύμφωνα με την εικόνα.
- ▷ Η φραγή εισαγωγής είναι απενεργοποιημένη.



Γλώσσα

Με αυτή τη λειτουργία ρυθμίζετε τη γλώσσα της ένδειξης.

Μπορείτε να ρυθμίσετε τις ακόλουθες γλώσσες:

- Γερμανικά
- Αγγλικά
- Γαλλικά
- Ισπανικά
- Ιταλικά
- Ολλανδικά
- Τσέχικα
- Πολωνικά
- Πορτογαλικά
- Ρώσικα
- Κινέζικα

Ρύθμιση γλώσσας



Fig. 65

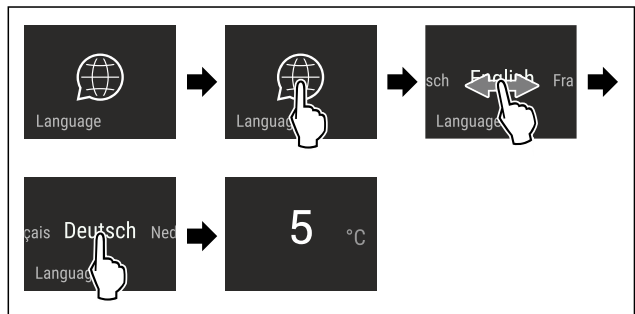


Fig. 66 Ενδεικτική απεικόνιση ανάλογα με τη γλώσσα και τη θερμοκρασία

- Εκτελέστε τα βήματα ενεργειών σύμφωνα με την εικόνα.
- ▷ Η γλώσσα είναι ρυθμισμένη.
- ▷ Η ένδειξη επιστρέφει στην ένδειξη κατάστασης.



Πληροφορία

Αυτή η ρύθμιση επιτρέπει την ανάγνωση των πληροφοριών συσκευής καθώς και την πρόσβαση στο μενού πελάτη.

Μπορείτε να διαβάσετε τις εξής πληροφορίες:

- Όνομα μοντέλου
- Ευρετήριο
- Αριθμός σειράς
- Αριθμός σέρβις

Ανάγνωση πληροφοριών συσκευής

- Σαρώστε την ένδειξη, μέχρι να εμφανιστούν οι ρυθμίσεις.
- Επιβεβαιώστε την ένδειξη.
- Σαρώστε την ένδειξη, μέχρι να εμφανιστούν οι πληροφορίες.
- Διαβάστε τις πληροφορίες συσκευής.



Υπενθύμιση

Οι υπενθυμίσεις εμφανίζονται ηχητικά με ένα ηχητικό σήμα και οπτικά με ένα σύμβολο στην οθόνη. Το ηχητικό σήμα ενισχύεται και αυξάνεται σε ένταση, μέχρι να τερματιστεί το μήνυμα.



Αντικατάσταση φίλτρου ενεργού άνθρακα FreshAir

Αυτό το μήνυμα εμφανίζεται όταν πρέπει να αντικαταστήσετε το φίλτρο αέρα.

- Αντικαθιστάτε το φίλτρο αέρα κάθε έξι μήνες.
- Επιβεβαιώστε το μήνυμα.
- ▷ Το διάστημα συντήρησης αρχίζει εκ νέου.
- ▷ Το φίλτρο αέρα εξασφαλίζει βέλτιστη ποιότητα αέρα στο ψυγείο.

Ενεργοποίηση ρύθμισης

- Ενεργοποίηση / απενεργοποίηση.



Λειτουργία επίδειξης

Η λειτουργία επίδειξης είναι μια ειδική λειτουργία για εμπόρους που θέλουν να επιδεικνύουν τις λειτουργίες της συσκευής. Όταν ενεργοποιείτε τη λειτουργία επίδειξης, τότε είναι απενεργοποιημένες όλες οι ψυκτικές λειτουργίες.

Όταν ενεργοποιείτε τη συσκευή, και στην ένδειξη κατάστασης εμφανίζεται "Demo", τότε είναι ήδη ενεργοποιημένη η λειτουργία επίδειξης.

Εάν ενεργοποιήσετε και στη συνέχεια απενεργοποιήσετε ξανά τη λειτουργία επίδειξης, η συσκευή επανέρχεται στις εργοστασιακές ρυθμίσεις. (βλέπε Επαναφορά)

Ενεργοποίηση λειτουργίας επίδειξης



Fig. 67

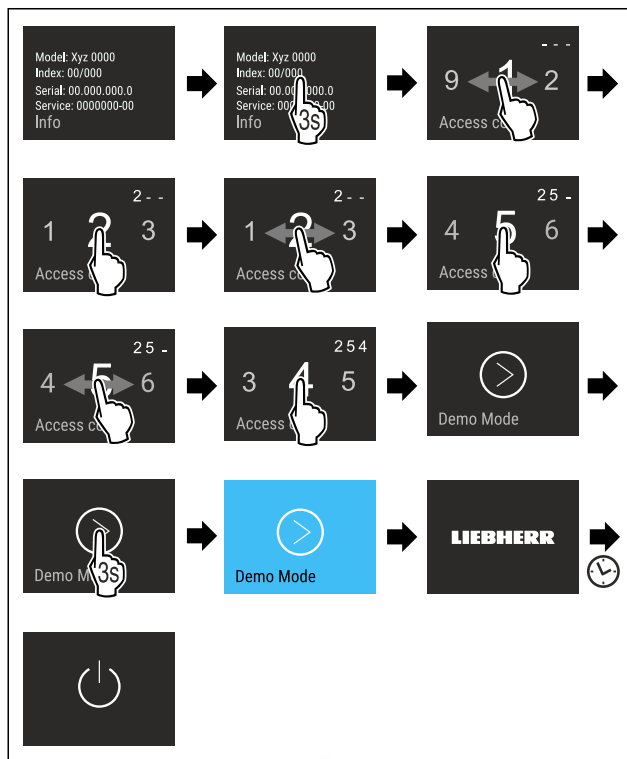


Fig. 68

- ▶ Εκτελέστε τα βήματα ενεργειών σύμφωνα με την εικόνα.
- ▷ Η λειτουργία επίδειξης είναι ενεργοποιημένη.
- ▷ Η συσκευή είναι απενεργοποιημένη.
- ▶ Ενεργοποιήστε τη συσκευή. (βλέπε 4.1 Ενεργοποίηση συσκευής (πρώτη θέση σε λειτουργία))
- ▷ Στην ένδειξη κατάστασης εμφανίζεται «DEMO».

Απενεργοποίηση λειτουργίας επίδειξης



Fig. 69

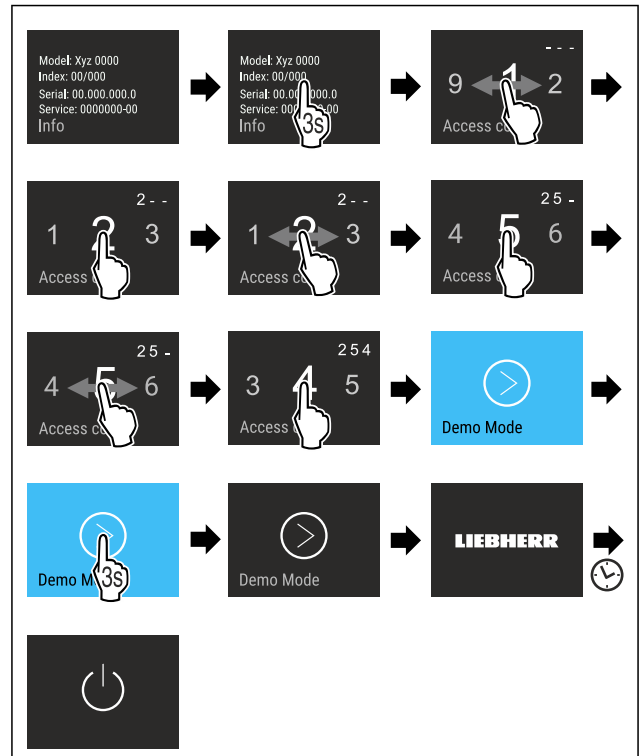


Fig. 70

- ▶ Εκτελέστε τα βήματα ενεργειών σύμφωνα με την εικόνα.
- ▷ Η λειτουργία επίδειξης είναι απενεργοποιημένη.
- ▷ Η συσκευή είναι απενεργοποιημένη.
- ▶ Ενεργοποιήστε τη συσκευή. (βλέπε 4.1 Ενεργοποίηση συσκευής (πρώτη θέση σε λειτουργία))
- ▷ Έχει γίνει επαναφορά της συσκευής στις εργοστασιακές ρυθμίσεις.



Επαναφορά

Αυτή η λειτουργία επιτρέπει την επαναφορά όλων των ρυθμίσεων στις εργοστασιακές. Όλες οι ρυθμίσεις που έχετε κάνει μέχρι τη στιγμή αυτή θα επανέλθουν στην εκάστοτε αρχική ρύθμιση.

Ενεργοποίηση ρύθμισης

- ▶ Ενεργοποιήστε .

7.3 Μηνύματα σφάλματος

Τα μηνύματα σφάλματος εμφανίζονται στην οθόνη. Υπάρχουν δύο κατηγορίες μηνυμάτων σφάλματος:

Κατηγορία	Σημασία
Μήνυμα	Υπενθυμίζει γενικές διαδικασίες. Μπορείτε να εκτελέσετε αυτές τις διαδικασίες και έτσι να εξαλείψετε το μήνυμα.
Προειδοποίηση	Εμφανίζεται σε δυσλειτουργίες. Εκτός από την ένδειξη στην οθόνη, ακούγεται ένα ηχητικό σήμα. Η ένταση του ηχητικού σήματος αυξάνεται, μέχρι να επιβεβαιώσετε την ένδειξη πατώντας τη. Μπορείτε να αντιμετωπίζετε μόνοι σας πιο απλές δυσλειτουργίες. Για σοβαρές δυσλειτουργίες πρέπει να επικοινωνήσετε με το σέρβις.

7.3.1 Προειδοποιήσεις



Κλείστε την πόρτα

Το μήνυμα εμφανίζεται, όταν η πόρτα παραμένει ανοιχτή για μεγάλο χρονικό διάστημα.

Μπορείτε να ρυθμίσετε τον χρόνο, μέχρι να εμφανιστεί το μήνυμα.

► Τερματισμός συναγερμού: Επιβεβαιώστε το μήνυμα.

-ή-

► Κλείστε την πόρτα.



Διακοπή ρεύματος

Το μήνυμα εμφανίζεται, όταν έχει αυξηθεί η θερμοκρασία της κατάψυξης λόγω διακοπής ρεύματος. Όταν επανέλθει το ρεύμα, η συσκευή συνεχίζει να λειτουργεί με τη ρυθμισμένη θερμοκρασία.

► Τερματισμός συναγερμού: Επιβεβαιώστε το μήνυμα.

▷ Εμφανίζεται ο συναγερμός θερμοκρασίας (βλέπε Συναγερμός θερμοκρασίας).



Συναγερμός θερμοκρασίας

Το μήνυμα εμφανίζεται, όταν η θερμοκρασία της κατάψυξης δεν αντιστοιχεί στη ρυθμισμένη θερμοκρασία.

Η αιτία για τις διαφορές θερμοκρασίας ενδέχεται να είναι:

- Έχουν τοποθετηθεί ζεστά, κρύα τρόφιμα.
- Κατά την τακτοποίηση και την αφαίρεση τροφίμων έχει εισέλθει ζεστός αέρας δωματίου.
- Παρατεταμένη διακοπή ρεύματος.
- Η συσκευή έχει βλάβη.

Όταν εξαλειφθεί η αιτία, η συσκευή συνεχίζει να λειτουργεί με τη ρυθμισμένη θερμοκρασία.

► Επιβεβαιώστε την ένδειξη.

▷ Εμφανίζεται η υψηλότερη θερμοκρασία.

► Επιβεβαιώστε ξανά την ένδειξη.

▷ Εμφανίζεται ένδειξη κατάστασης.

▷ Εμφανίζεται η τρέχουσα θερμοκρασία.



Σφάλμα

Αυτό το μήνυμα εμφανίζεται, όταν υπάρχει σφάλμα συσκευής. Κάποιο εξάρτημα της συσκευής παρουσιάζει σφάλμα.

► Ανοίξτε την πόρτα.

► Σημειώστε τον κωδικό σφάλματος.

► Επιβεβαιώστε το μήνυμα.

▷ Το ηχητικό σήμα απενεργοποιείται.

▷ Εμφανίζεται η ένδειξη κατάστασης.

► Κλείστε την πόρτα.

► Απευθυνθείτε στο σέρβις. (βλέπε 10.4 Σέρβις)

7.3.2 Μηνύματα



Τοποθέτηση συρταριού IceMaker*

Αυτό το μήνυμα εμφανίζεται όταν είναι ανοιχτό το συρτάρι IceMaker.

► Εισάγετε το συρτάρι IceMaker.

▷ Το μήνυμα σβήνει.

▷ Το IceMaker παράγει παγάκια.

8 Εξοπλισμός

8.1 Θήκη πόρτας

8.1.1 Μετακίνηση / αφαίρεση θηκών πόρτας

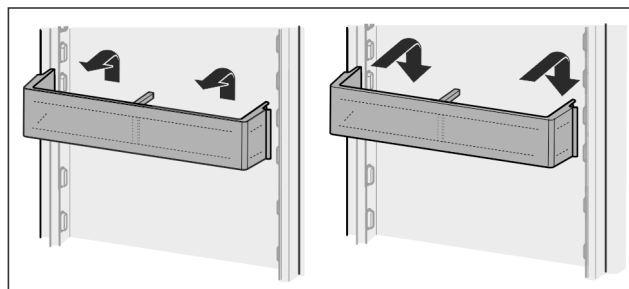


Fig. 71

► Σπρώξτε τη θήκη προς τα πάνω.

► Τραβήξτε το προς τα εμπρός.

► Εισάγετε πάλι με αντίστροφη σειρά ενεργειών.

8.1.2 Αποσυναρμολόγηση των θηκών πόρτας

Μπορείτε να αποσυναρμολογήσετε τις θήκες της πόρτας για καθαρισμό.

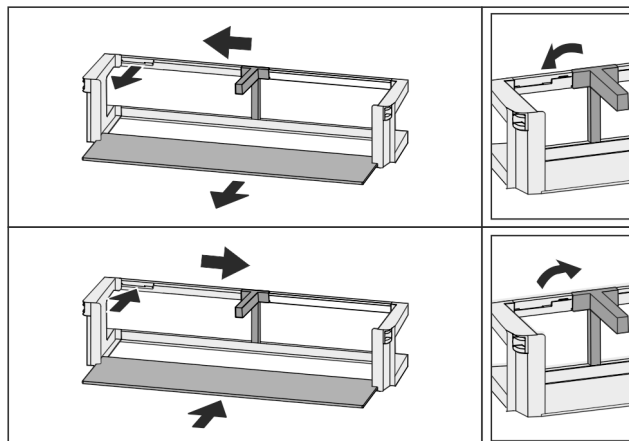


Fig. 72

► Αποσυναρμολογήστε τις θήκες πόρτας.

8.2 Ράφια τροφίμων

8.2.1 Μετακίνηση / αφαίρεση ραφιών

Τα ράφια στερεώνονται με στοπ, ώστε να μην μπορούν να τραβηχτούν προς τα εμπρός κατά λάθος.

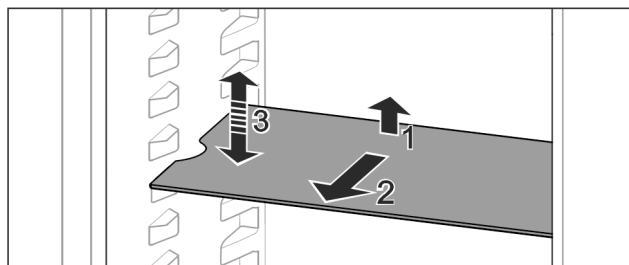


Fig. 73

► Ανυψώστε το ράφι και τραβήξτε το προς τα εμπρός.

▷ Πλευρική εσοχή στη θέση υποστηρίγματος.

► Μετακίνηση ραφίου: Σηκώστε ή κατεβάστε το στο επιθυμητό ύψος και σπρώξτε το μέσα.

-ή-

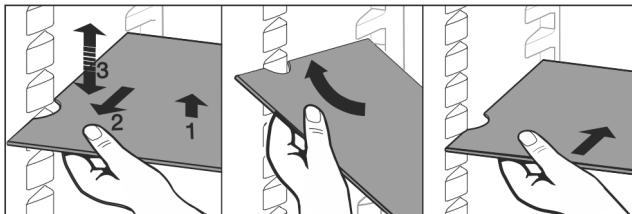


Fig. 74

- ▶ Πλήρης αφαίρεση ραφιού: Τραβήξτε το προς τα εμπρός.
- ▶ Εύκολη αφαίρεση: Θέστε το ράφι λοξά.
- ▶ Επανατοποθέτηση ραφιού: Ωθήστε το μέχρι τέρμα.
- ▷ Τα στοπ εξαγωγής δείχνουν προς τα κάτω.
- ▷ Τα στοπ εξαγωγής βρίσκονται πίσω από την μπροστινή επιφάνεια υποστήριξης.

8.3 Χωριζόμενο ράφι

8.3.1 Χρήση χωριζόμενου ραφιού

Τα ράφια στερεώνονται με στοπ, ώστε να μην μπορούν να τραβηχτούν προς τα εμπρός κατά λάθος.

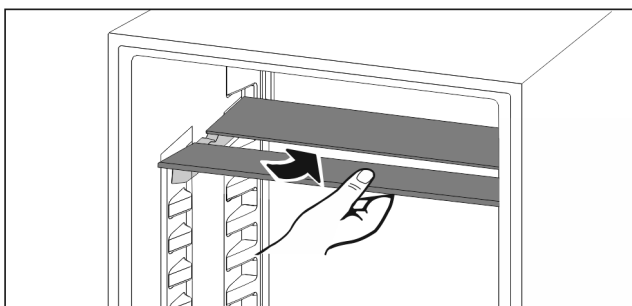


Fig. 75

- ▶ Τοποθετήστε το χωριζόμενο ράφι σύμφωνα με την εικόνα.

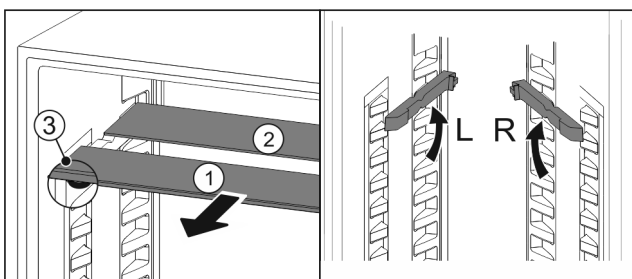


Fig. 76

Ρύθμιση σε ύψος:

- ▶ Τραβήξτε έξω τα γυάλινα ράφια μεμονωμένα προς τα εμπρός Fig. 76 (1).
- ▶ Τραβήξτε τις ράγες υποστήριξης από το σύστημα ασφάλισης και κουμπώστε τις στο επιθυμητό ύψος.
- ▶ Σπρώξτε μέσα τα γυάλινα ράφια μεμονωμένα, διαδοχικά.
- ▷ Επίπεδα στοπ εξαγωγής μπροστά, ακριβώς πίσω από τη ράγα υποστήριξης.
- ▷ Υψηλά στοπ εξαγωγής στο πίσω μέρος.

Χρήση των δύο ραφιών:

- ▶ Πιάστε με το ένα χέρι το κάτω γυάλινο ράφι και τραβήξτε το προς τα εμπρός.
- ▷ Το γυάλινο ράφι Fig. 76 (1) με το διακοσμητικό προφίλ είναι μπροστά.
- ▷ Τα στοπ Fig. 76 (3) δείχνουν προς τα κάτω.

8.4 VarioSafe*

Το VarioSafe προσφέρει στο τμήμα συντήρησης χώρο π.χ. για μικρού μεγέθους τρόφιμα, συσκευασίες, σωληνάρια και βάζα.

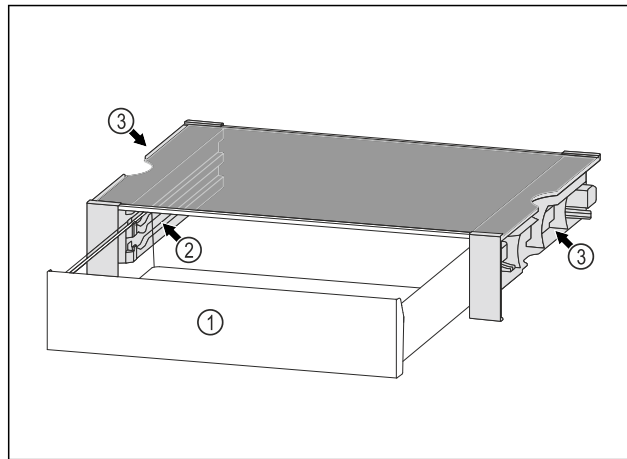


Fig. 77

- (1) Συρτάρι VarioSafe
- (2) Πλευρικά τοιχώματα με ραβδωτές επιφάνειες για συρτάρι VarioSafe
- (3) Εσοχές στο αριστερό και στο δεξιό πλευρικό τοίχωμα

8.4.1 Εισαγωγή VarioSafe

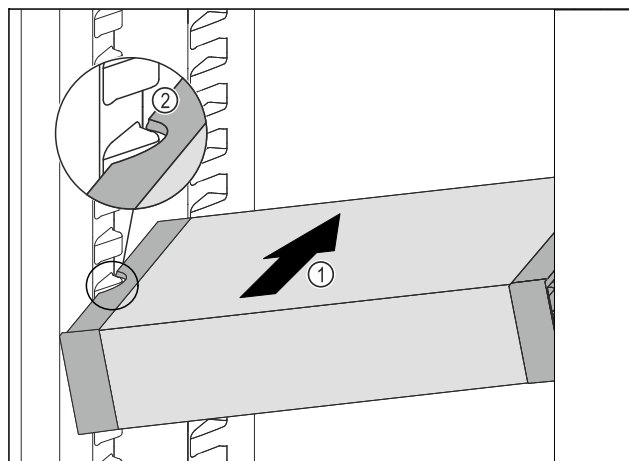


Fig. 78

- ▶ Εισάγετε το VarioSafe λοξά στο τμήμα συντήρησης Fig. 78 (1), μέχρι οι πλευρικές εσοχές Fig. 78 (2) του VarioSafe να βρίσκονται στο ύψος της ραβδωτής επιφάνειας του δοχείου στο τμήμα συντήρησης.

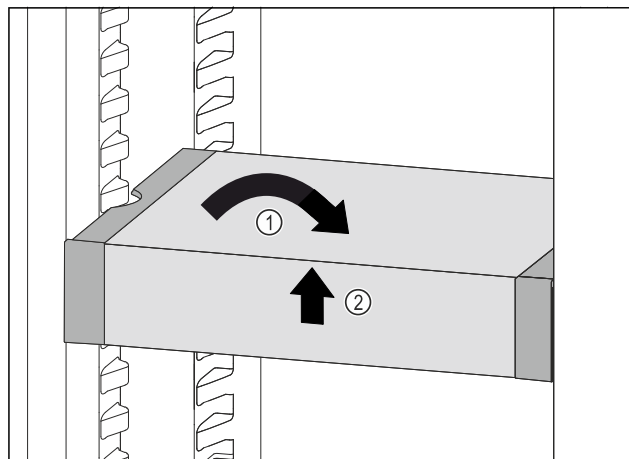


Fig. 79

- ▶ Ευθυγραμμίστε το VarioSafe. Fig. 79 (1)
- ▶ Ανασηκώστε μπροστά το VarioSafe. Fig. 79 (2)

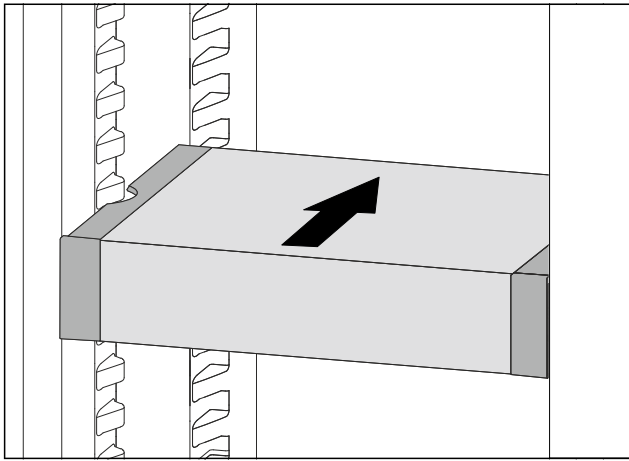


Fig. 80

- ▶ Ανασηκώστε προς τα μπροστά το VarioSafe.
- ▶ Ωθήστε προς τα πίσω το VarioSafe.
- ▶ Κατεβάστε το VarioSafe.
- ▷ Το VarioSafe ασφαλίζει μπροστά με χαρακτηριστικό ήχο.
- ▷ Το VarioSafe είναι τοποθετημένο.

8.4.2 Μετακίνηση του VarioSafe

Μπορείτε να μετακινήσετε ολόκληρο το VarioSafe στο τμήμα συντήρησης.

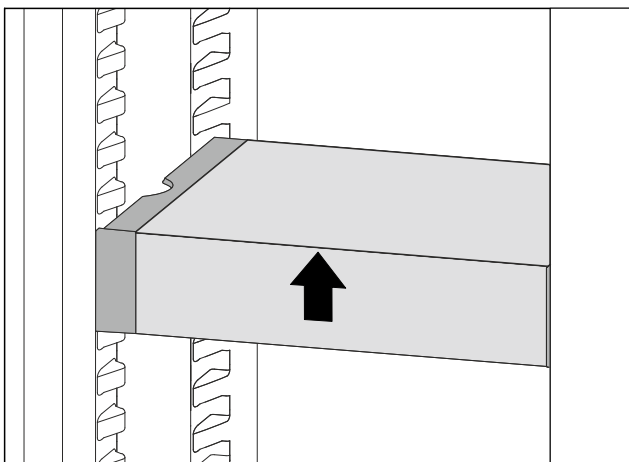


Fig. 81

- ▶ Ανασηκώστε μπροστά το VarioSafe.

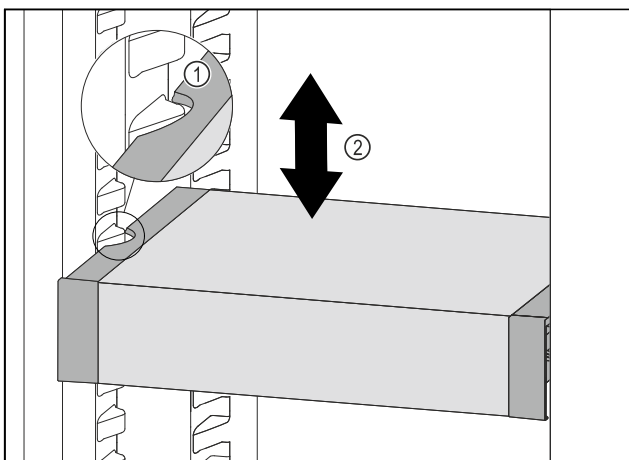


Fig. 82

- ▶ Τραβήξτε το VarioSafe προς τα εμπρός, μέχρι οι πλευρικές εσοχές του VarioSafe να βρίσκονται στο ύψος της ραβδωτής επιφάνειας του δοχείου στο τμήμα συντήρησης. Fig. 82 (1)

- ▶ Μετακινήστε το VarioSafe στο τμήμα συντήρησης προς τα επάνω ή προς τα κάτω, μέχρι να επιτευχθεί το επιθυμητό ύψος. Fig. 82 (2)

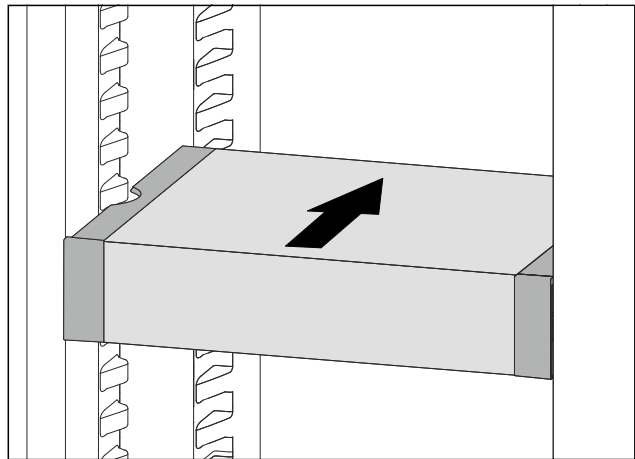


Fig. 83

- ▶ Ανασηκώστε μπροστά το VarioSafe.
- ▶ Ωθήστε προς τα πίσω το VarioSafe.
- ▷ Το VarioSafe ασφαλίζει μπροστά με χαρακτηριστικό ήχο.
- ▷ Το VarioSafe έχει ρυθμιστεί σε ύψος.

8.4.3 Μετακίνηση συρταριού VarioSafe

Μπορείτε να τοποθετήσετε το συρτάρι VarioSafe σε δύο διαφορετικά ύψη. Εάν θέλετε να αποθηκεύσετε στο συρτάρι VarioSafe ψηλότερα τρόφιμα, ωθήστε το συρτάρι VarioSafe στην κάτω ραβδωτή επιφάνεια. Εάν θέλετε να αποθηκεύσετε στο συρτάρι VarioSafe χαμηλότερα τρόφιμα, ωθήστε το συρτάρι VarioSafe στην επάνω ραβδωτή επιφάνεια.

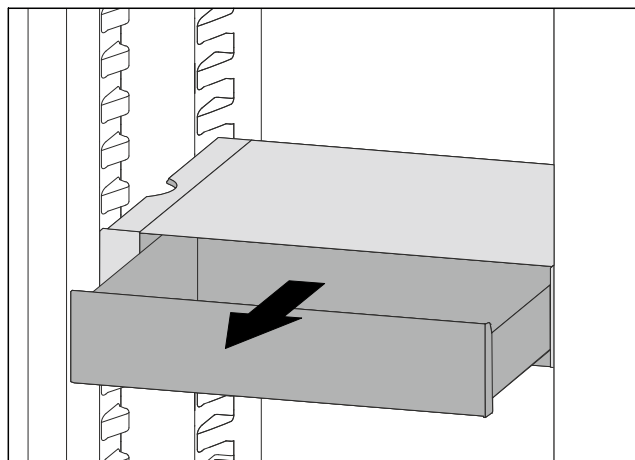


Fig. 84

- ▶ Τραβήξτε έξω το συρτάρι μέχρι τέρμα VarioSafe.
- ▶ Ανασηκώστε μπροστά το συρτάρι VarioSafe.
- ▶ Αφαιρέστε το συρτάρι VarioSafe προς τα εμπρός.

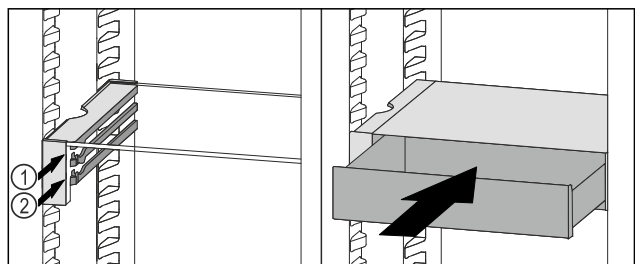


Fig. 85

- ▶ Ανασηκώστε μπροστά το συρτάρι VarioSafe.

Εξοπλισμός

- ▶ Τοποθετήστε το συρτάρι VarioSafe πίσω από τα στοπ στην επιθυμητή ραβδωτή επιφάνεια Fig. 85 (1) ή Fig. 85 (2).
- ▷ Το συρτάρι VarioSafe έχει ρυθμιστεί σε ύψος.

8.4.4 Αφαίρεση VarioSafe

Μπορείτε να αφαιρέσετε ολόκληρο το VarioSafe.

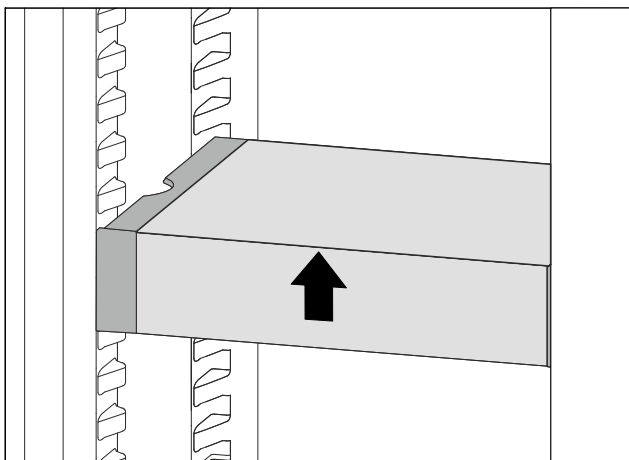


Fig. 86

- ▶ Ανασηκώστε μπροστά το VarioSafe.

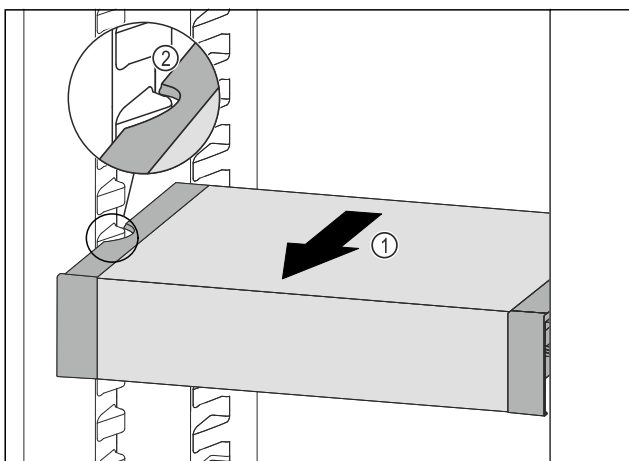


Fig. 87

- ▶ Τραβήξτε το VarioSafe προς τα εμπρός Fig. 87 (1), μέχρι οι πλευρικές εσοχές του VarioSafe να βρίσκονται στο ύψος της ραβδωτής επιφάνειας του δοχείου στο τμήμα συντήρησης. Fig. 87 (2)

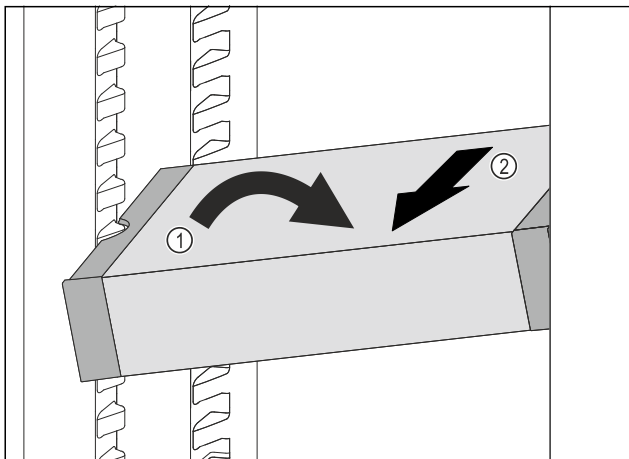


Fig. 88

- ▶ Θέστε λοξά το VarioSafe στο τμήμα συντήρησης. Fig. 88 (1)
- ▶ Αφαιρέστε προς τα εμπρός το VarioSafe. Fig. 88 (2)

- ▷ Το VarioSafe έχει αφαιρεθεί.

8.4.5 Αποσυναρμολόγηση VarioSafe

Μπορείτε να αποσυναρμολογήσετε το VarioSafe στα επιμέρους εξαρτήματά του, εάν θέλετε να καθαρίσετε το VarioSafe ή για να τοποθετήσετε ή να αφαιρέσετε ανταλλακτικά.

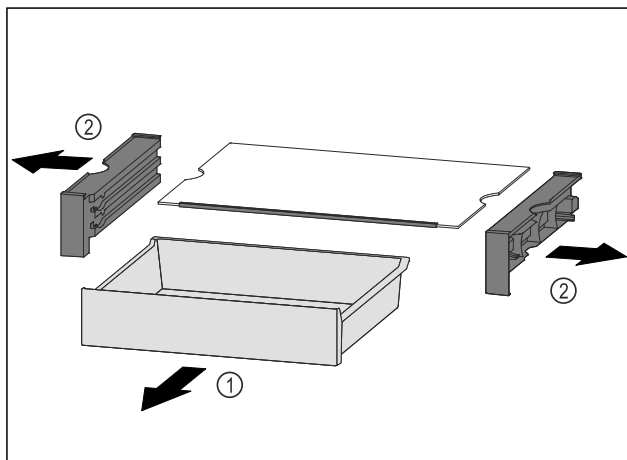


Fig. 89

- ▶ Αφαιρέστε ολόκληρο το VarioSafe. (βλέπε 8.4.4 Αφαίρεση VarioSafe)
- ▶ Αποσυναρμολογήστε το VarioSafe σύμφωνα με την εικόνα.

8.5 InfinitySpring*

Ο ενσωματωμένος διανομέας νερού ενδείκνυται για την εύκολη λήψη πόσιμου νερού. Η θερμοκρασία του νερού εξαρτάται από τη θερμοκρασία στο τμήμα συντήρησης.

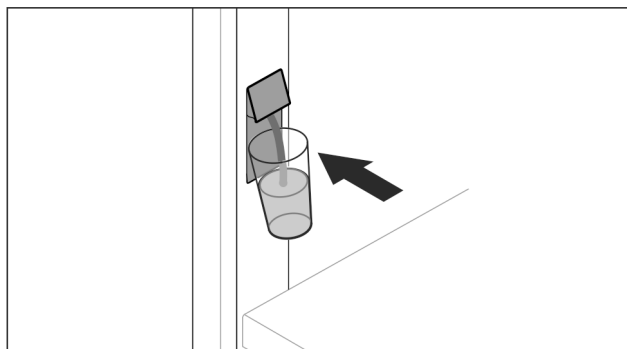


Fig. 90

- ▶ Πιέστε το ποτήρι νερού στο κάτω πλήκτρο πίεσης του διανομέα.
- ▷ Η μονάδα εξαγωγής κινείται έξω: Το νερό τρέχει στο ποτήρι.
- ▶ Αποφυγή πιτσιλίσματος νερού: Αφαιρείτε αργά το ποτήρι νερού.
- ▶ Λήψη μεγάλης ποσότητας νερού:
- ▶ Αν δεν υπάρχει πλέον ροή νερού, αφαιρέστε το δοχείο νερού και πιέστε πάλι το κάτω πλήκτρο πίεσης του διανομέα.

8.6 Θέση για δίσκο ψησίματος*

Πάνω από τα συρτάρια υπάρχει θέση για δίσκο ψησίματος I.

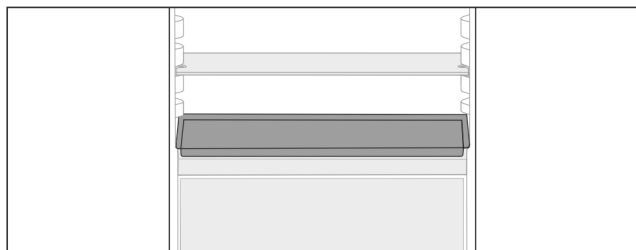


Fig. 91

Εξασφαλίστε ότι πληρούνται οι ακόλουθες προϋποθέσεις:

- ❑ Τηρούνται οι μέγιστες διαστάσεις για δίσκο ψησίματος (βλέπε 10.1 Τεχνικά χαρακτηριστικά).
- ❑ Ο δίσκος ψησίματος έχει κρυώσει σε θερμοκρασία δωματίου.
- ❑ Τοποθετήστε την τελευταία κάτω θήκη πόρτας μια θέση ψηλότερα.

Όταν η πόρτα είναι ανοιγμένη στις 90°:

- ▶ Εισάγετε τον δίσκο ψησίματος πάνω στα κατώτατα πλευρικά υποστηρίγματα.

-ή-

Αν ο δίσκος ψησίματος έχει τοποθετηθεί ανομοιόμορφα:

- ▶ Χρησιμοποιήστε τις ράγες υποστήριξης από τη συνοδευτική συσκευασία.

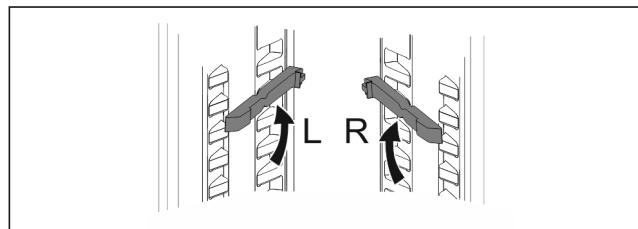


Fig. 92

- ▶ Ασφαλίστε τις ράγες υποστήριξης πάνω στα κατώτατα υποστηρίγματα.
- Όταν η πόρτα είναι ανοιγμένη στις 90°:
- ▶ Εισάγετε τον δίσκο ψησίματος πάνω στις ράγες υποστήριξης.

8.7 Μεταβλητή θήκη για μπουκάλια

8.7.1 Χρήση της θήκης για μπουκάλια

Στο δάπεδο του τμήματος συντήρησης μπορεί να χρησιμοποιηθεί κατ' επιλογή η μεταβλητή θήκη για μπουκάλια ή το γυάλινο ράφι.

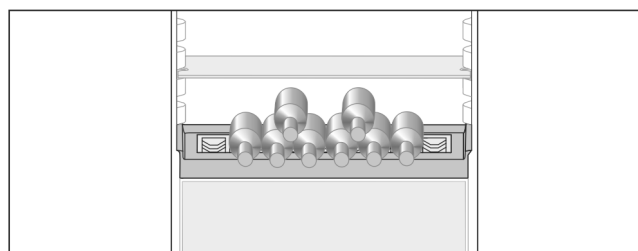


Fig. 93

- ▶ Αφαιρέστε το γυάλινο ράφι και φυλάξτε το ξεχωριστά.
- ▶ Τοποθετήστε τα μπουκάλια με τον πυθμένα προς τα πίσω στο πίσω τοίχωμα.

Υπόδειξη

Σε περίπτωση που στο μπροστινό μέρος προεξέχουν τα μπουκάλια πάνω από τη θήκη για μπουκάλια:

- ▶ Τοποθετήστε την κάτω θήκη πόρτας μια θέση ψηλότερα.

8.7.2 Αφαίρεση της θήκης για μπουκάλια

Η θήκη για μπουκάλια μπορεί να αφαιρεθεί για καθαρισμό.

- ▶ Αφαιρέστε το γυάλινο ράφι πάνω από τη θήκη για μπουκάλια.

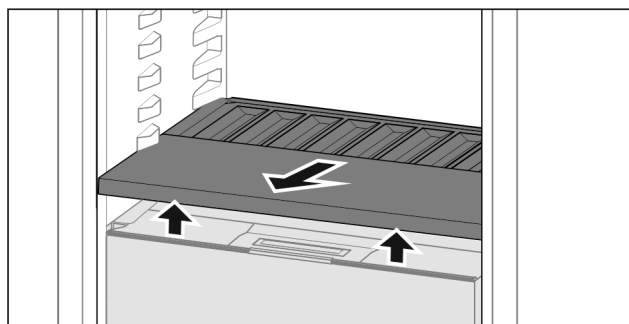


Fig. 94

- ▶ Ανασηκώστε μπροστά τη θήκη για μπουκάλια και τραβήξτε την έξω.

Υπόδειξη

Η Liebherr προτείνει:*

Μην τοποθετείτε τίποτα πάνω στο κάλυμμα διαμερίσματος που βρίσκεται από κάτω.*

8.7.3 Τοποθέτηση θήκης για μπουκάλια

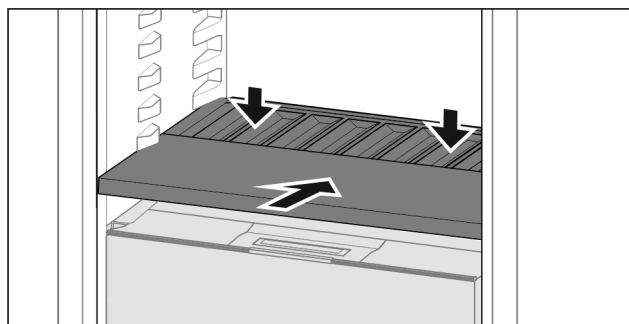


Fig. 95

- ▶ Εισάγετε τη θήκη για μπουκάλια μέχρι να τερματίσει και πιέστε την προς τα κάτω.
- ▷ Τα βύσματα στο πίσω μέρος της θήκης μπουκαλιών έχουν συνδεθεί αυτόματα.
- ▷ Η LED είναι αναμμένη.

8.8 Συρτάρια

Μπορείτε να αφαιρέσετε τα συρτάρια για καθαρισμό.

Μπορείτε να αφαιρέσετε τα συρτάρια, για να χρησιμοποιήσετε το VarioSpace.

Η αφαίρεση και εισαγωγή των συρταριών διαφέρει ανάλογα με το εκτεινόμενο σύστημα. Η συσκευή μπορεί να διαθέτει διαφορετικά εκτεινόμενα συστήματα.

Υπόδειξη

Όταν δεν επαρκεί ο αερισμός, αυξάνεται η κατανάλωση ενέργειας και μειώνεται η απόδοση ψύξης.

- ▶ Αφήστε το τελευταίο κάτω συρτάρι μέσα στη συσκευή!
- ▶ Διατηρείτε πάντα ελεύθερα τα ανοίγματα αέρα του ανεμιστήρα στο εσωτερικό στο πίσω τοίχωμα της συσκευής!

8.8.1 Συρτάρι πάνω σε τηλεσκοπικές ράγες

Το συρτάρι κινείται με εκτεινόμενες ράγες (τηλεσκοπικές ράγες). Υπάρχουν τηλεσκοπικές ράγες με πλήρες άνοιγμα και τηλεσκοπικές ράγες με μερικό άνοιγμα. Τα συρτάρια με πλήρες άνοιγμα μπορούν να τραβηχτούν τελείως έξω από τη συσκευή. Τα συρτάρια με μερικό άνοιγμα δεν μπορούν να τραβηχτούν τελείως έξω από τη συσκευή. Ποιο σύστημα είναι στη συσκευή σας, εξαρτάται από τον τύπο της συσκευής.

Εξοπλισμός

Πλήρες άνοιγμα

Το πλήρες άνοιγμα διακρίνεται από έναν στήριγμα, που βρίσκεται πίσω αριστερά και δεξιά στη ράγα.

Αφαίρεση συρταριού

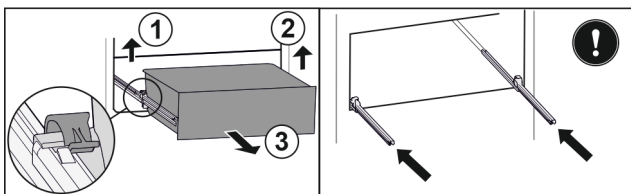


Fig. 96

- ▶ Τραβήξτε έξω το συρτάρι μέχρι τέρμα.
- ▶ Σηκώστε το αριστερό στήριγμα και ταυτόχρονα τραβήξτε το συρτάρι αριστερά προς τα εμπρός. Fig. 96 (1)
- ▶ Σηκώστε το δεξιό στήριγμα και ταυτόχρονα τραβήξτε το συρτάρι δεξιά προς τα εμπρός. Fig. 96 (2)
- ▶ Αφαιρέστε το συρτάρι προς τα εμπρός. Fig. 96 (3)
- ▶ Εισάγετε τις ράγες.

Τοποθέτηση συρταριού

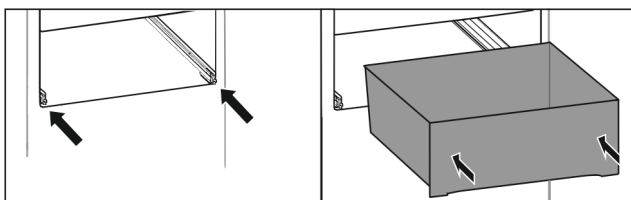


Fig. 97

- ▶ Εισάγετε τις ράγες.
- ▶ Τοποθετήστε το συρτάρι πάνω στις ράγες.
- ▶ Εισάγετε προς τα πίσω το συρτάρι.
- ▷ Το συρτάρι ασφαλίζει πίσω με χαρακτηριστικό ήχο.

Μερικό άνοιγμα, τμήμα κατάψυξης*

Υπόδειξη

Εάν έχει υποστεί ζημιά ή αφαιρεθεί ο μαγνήτης στο τέρμα επάνω συρτάρι στο τμήμα κατάψυξης, παρουσιάζονται βλάβες στο σύστημα αισθητήρων της πόρτας.

- ▶ Μην προκαλείτε ζημιές και μην αφαιρείτε τον μαγνήτη.

Αφαίρεση συρταριού

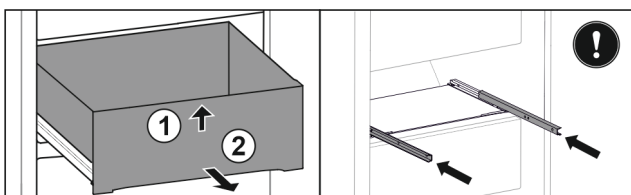


Fig. 98

- Εάν το συρτάρι βρίσκεται στο τμήμα κατάψυξης επάνω:
- ▶ Τραβήξτε έξω το συρτάρι μέχρι τέρμα.
 - ▶ Ανασηκώστε εμπρός το συρτάρι. Fig. 98 (1)
 - ▶ Αφαιρέστε το συρτάρι προς τα εμπρός. Fig. 98 (2)
 - ▶ Εισάγετε τις ράγες.

-ή-

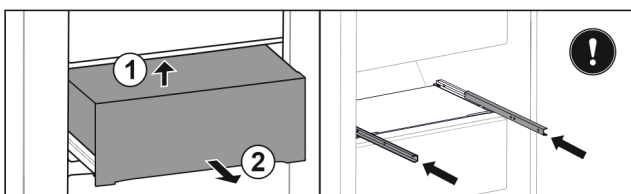


Fig. 99

- Εάν το συρτάρι βρίσκεται στο τμήμα κατάψυξης στη μέση:

- ▶ Τραβήξτε έξω το συρτάρι μέχρι τη μέση.
- ▶ Ανασηκώστε το συρτάρι από κάτω πίσω. Fig. 99 (1)
- ▶ Αφαιρέστε το συρτάρι προς τα εμπρός. Fig. 99 (2)
- ▶ Εισάγετε τις ράγες.

Τοποθέτηση συρταριού

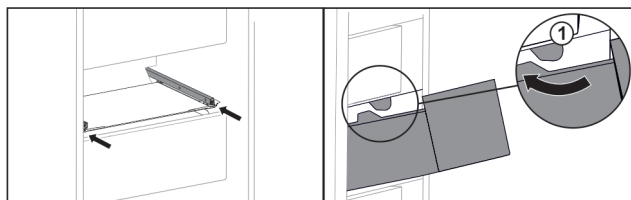


Fig. 100

- ▶ Εισάγετε τις ράγες.
- ▶ Περάστε το συρτάρι γύρω από τα στοπ Fig. 100 (1).
- ▶ Τοποθετήστε το συρτάρι πάνω στις ράγες.
- ▶ Εισάγετε προς τα πίσω το συρτάρι.

8.9 Καπάκι Fruit & Vegetable-Safe

Μπορείτε να αφαιρέσετε το καπάκι του διαμερίσματος για καθαρισμό.

8.9.1 Αφαίρεση του καπακιού διαμερίσματος*

Εξασφαλίστε ότι πληρούνται οι ακόλουθες προϋποθέσεις:

- ☐ Η θήκη για μπουκάλια έχει αφαιρεθεί (βλέπε 8.7 Μεταβλητή θήκη για μπουκάλια).

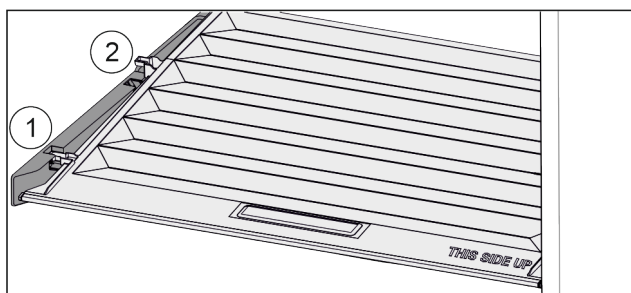


Fig. 101

Όταν έχουν αφαιρεθεί τα συρτάρια:

- ▶ Τραβήξτε προς τα εμπρός Fig. 101 (1) το καπάκι ως το άνοιγμα στα εξαρτήματα συγκράτησης.
- ▶ Ανυψώστε στο πίσω μέρος από κάτω και αφαιρέστε Fig. 101 (2) προς τα πάνω.

8.9.2 Εισαγωγή του καπακιού διαμερίσματος

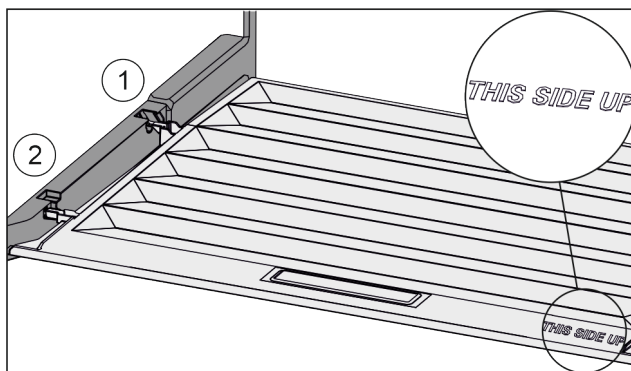


Fig. 102

Εάν η επιγραφή THIS SIDE UP είναι επάνω:

- ▶ Περάστε μέσα τις διαμορφώσεις καπακιού μέσω του ανοίγματος της πίσω βάσης στήριξης Fig. 102 (1) και κουμπώστε τις μπροστά στη βάση στήριξης Fig. 102 (2).
- ▶ Φέρτε το καπάκι στην επιθυμητή θέση (βλέπε 8.10 Ρύθμιση της υγρασίας).

8.10 Ρύθμιση της υγρασίας

Μπορείτε να ρυθμίσετε μόνοι σας την υγρασία στο συρτάρι, μέσω της ρύθμισης του καπακιού του διαμερίσματος.

Το καπάκι του διαμερίσματος βρίσκεται απευθείας πάνω στο συρτάρι και μπορεί να καλυφθεί από ράφια ή πρόσθετα συρτάρια.

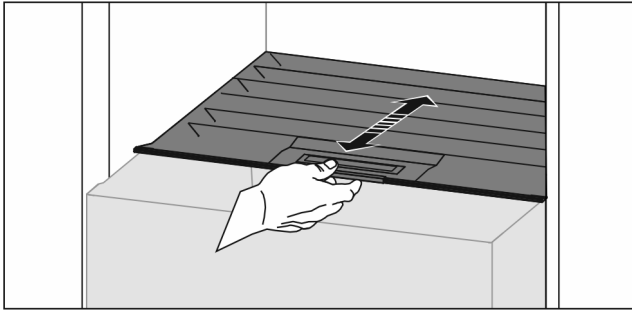


Fig. 103

Χαμηλή υγρασία αέρα

- ▶ Ανοίξτε το συρτάρι.
- ▶ Τραβήξτε το καπάκι του διαμερίσματος προς τα εμπρός.
- ▷ Όταν είναι κλεισμένο το συρτάρι: Διάκενο ανάμεσα σε καπάκι και διαμέρισμα.
- ▶ Απενεργοποιήστε το HydroBreeze.*
- ▷ Η υγρασία του αέρα στο διαμέρισμα Safe μειώνεται.

Υψηλή υγρασία αέρα

- ▶ Ανοίξτε το συρτάρι.
- ▶ Σπρώξτε το καπάκι του διαμερίσματος προς τα πίσω.
- ▷ Όταν είναι κλεισμένο το συρτάρι: Το καπάκι κλείνει στεγανά το διαμέρισμα.
- ▶ Ενεργοποιήστε το HydroBreeze.*
- ▷ Η υγρασία του αέρα στο διαμέρισμα Safe αυξάνεται.
- ▶ Αν υπάρχει υπερβολική υγρασία μέσα στο διαμέρισμα: Επιλέξτε τη ρύθμιση «χαμηλής υγρασίας αέρα».

-ή-

- ▶ Αφαιρέστε την υγρασία με πανί.

Υπόδειξη

Με τη ρύθμιση «χαμηλή υγρασία αέρα» μπορεί το Fruit & Vegetable-Safe να χρησιμοποιηθεί και σαν διαμέρισμα Meat & Dairy-Safe.

- ▶ Ρυθμίστε «χαμηλή υγρασία αέρα».

8.11 HydroBreeze*

Η λειτουργία HydroBreeze ψεκάζει ελαφρώς τα τρόφιμα και φροντίζει για υγρασία στο διαμέρισμα.

Η λειτουργία HydroBreeze και το αντίστοιχο δοχείο νερού βρίσκονται μέσα στη μεταβλητή θήκη για μπουκάλια.

Εξασφαλίστε ότι πληρούνται οι ακόλουθες προϋποθέσεις:

- Το δοχείο νερού έχει καθαριστεί (βλέπε 9.6.4 Καθαρισμός εξοπλισμού).
- Το δοχείο νερού έχει ασφαλίσει κανονικά.
- Η υγρασία έχει ρυθμιστεί σε «υψηλή υγρασία αέρα» (βλέπε 8.10 Ρύθμιση της υγρασίας).
- Η λειτουργία HydroBreeze είναι ενεργοποιημένη (βλέπε HydroBreeze*).

8.11.1 Πλήρωση δοχείου νερού



ΠΡΟΕΙΔΟΠΟΙΗΣΗ

Ακάθαρτο νερό!

Δηλητηριάσεις.

- ▶ Γεμίζετε αποκλειστικά με πόσιμο νερό.
- ▶ Η μονάδα HydroBreeze έχει απενεργοποιηθεί: Αδειάστε το δοχείο νερού.
- ▶ Η μονάδα HydroBreeze δεν θα χρησιμοποιηθεί για μεγάλο χρονικό διάστημα: Αδειάστε το δοχείο νερού.

ΠΡΟΣΟΧΗ

Υγρά που περιέχουν ζάχαρη!

Ζημιά στη μονάδα HydroBreeze.

- ▶ Γεμίζετε αποκλειστικά με πόσιμο νερό.

Υπόδειξη

Με τη χρήση φιλτραρισμένου, αποσκληρμένου νερού εξασφαλίζεται πόσιμο νερό άριστης γευστικής ποιότητας για την απρόσκοπτη λειτουργία του HydroBreeze.

Αυτή η ποιότητα νερού μπορεί να επιτευχθεί με ένα φίλτρο πόσιμου νερού του εμπορίου.

- ▶ Γεμίζετε το δοχείο νερού με φιλτραρισμένο, αποσκληρμένο πόσιμο νερό.

Το δοχείο νερού είναι εγκαταστημένο μέσα στη μεταβλητή θήκη για μπουκάλια (βλέπε 1.2 Επισκόπηση συσκευής και εξοπλισμού).

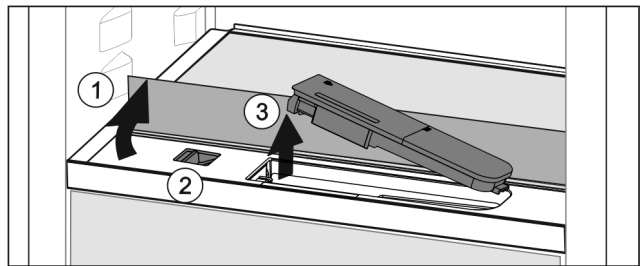


Fig. 104

- ▶ Πιέστε στην πίσω, αριστερή γωνία του μπροστινού γυάλινου ραφιού.
- ▷ Το γυάλινο ράφι ανεβαίνει πάνω στο μπροστινό μέρος.
- ▶ Σηκώστε το γυάλινο ράφι και γυρίστε το προς τα πίσω μέχρι να τερματίσει Fig. 104 (1).
- ▷ Το γυάλινο ράφι στέκεται όρθιο.
- ▶ Μετακινήστε τον σύρτη Fig. 104 (2) προς τα αριστερά.
- ▷ Το δοχείο νερού πετάγεται έξω από την εσοχή.
- ▶ Αφαιρέστε το δοχείο νερού Fig. 104 (3).
- ▶ Καθαρίστε το δοχείο νερού (βλέπε 9.6.4 Καθαρισμός εξοπλισμού).
- Γωνιακό άνοιγμα:
 - ▶ Προσθέστε νερό μέχρι τη σήμανση.
 - ▶ Εισάγετε το δοχείο νερού, πρώτα με τη βάση του, μέσα στην εσοχή.
 - ▶ Χαμηλώστε αργά το μπροστινό τμήμα και πιέστε μέσα το δοχείο.
- ▷ Το δοχείο νερού έχει ασφαλίσει.

8.11.2 Αποσυναρμολόγηση του δοχείου νερού

Μπορείτε να αποσυναρμολογήσετε το δοχείο νερού για καθαρισμό.

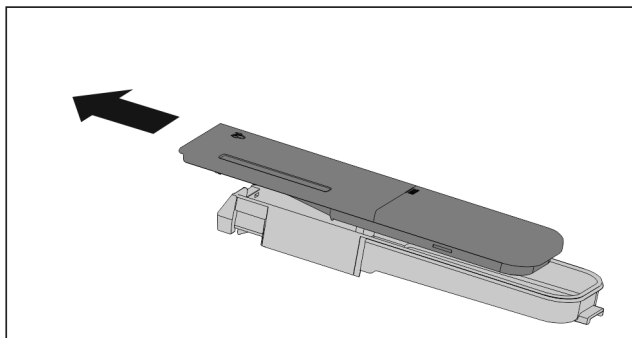


Fig. 105

- ▶ Αποσυναρμολογήστε το δοχείο νερού.

8.12 Γυάλινα ράφια

Μπορείτε να αφαιρέσετε το γυάλινο ράφι κάτω από τα συρτάρια για καθαρισμό.

Μπορείτε να αφαιρέσετε το γυάλινο ράφι κάτω από τα συρτάρια για να χρησιμοποιήσετε το VarioSpace.

8.12.1 Αφαίρεση / τοποθέτηση γυάλινου ραφιού

Βεβαιωθείτε ότι πληρούνται οι ακόλουθες προϋποθέσεις:

- Γυάλινο ράφι κάτω από το συρτάρι: Το συρτάρι έχει αφαιρεθεί. (βλέπε 8.8 Συρτάρια)

Αφαίρεση γυάλινου ραφιού

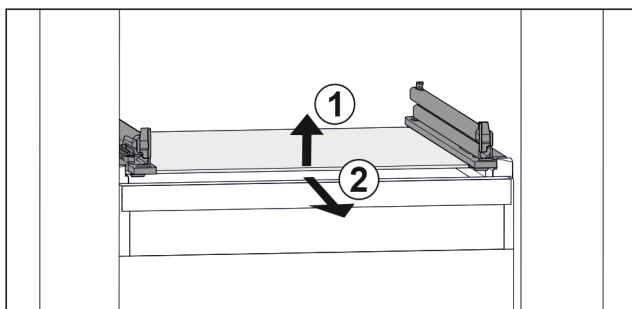


Fig. 106 Ενδεικτική απεικόνιση του γυάλινου ραφιού

- ▶ Ανασηκώστε μπροστά το γυάλινο ράφι. Fig. 106 (1)
- ▶ Αφαιρέστε το γυάλινο ράφι προς τα εμπρός. Fig. 106 (2)

Τοποθέτηση γυάλινου ραφιού

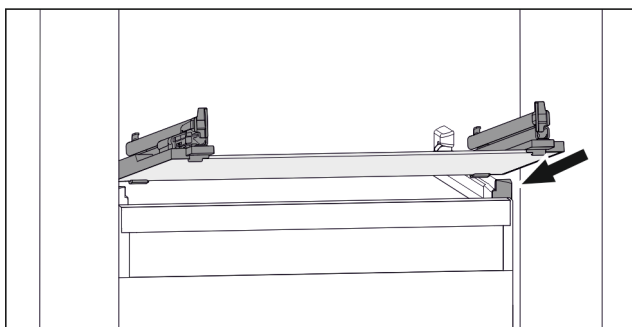


Fig. 107 Ενδεικτική απεικόνιση του γυάλινου ραφιού

- ▶ Τοποθετήστε γυάλινο ράφι λοξά πίσω από τα στοπ. (βλέπε Fig. 107)
- ▶ Κατεβάστε το γυάλινο ράφι.
- ▶ Εισάγετε προς τα πίσω γυάλινο ράφι.

8.13 EasyTwist-Ice*

Με το EasyTwist-Ice μπορείτε να παράγετε παγάκια σε ποσότητες συνήθεις για το σπίτι. Το EasyTwist-Ice τροφοδοτείται με νερό μέσω ενός δοχείου νερού.

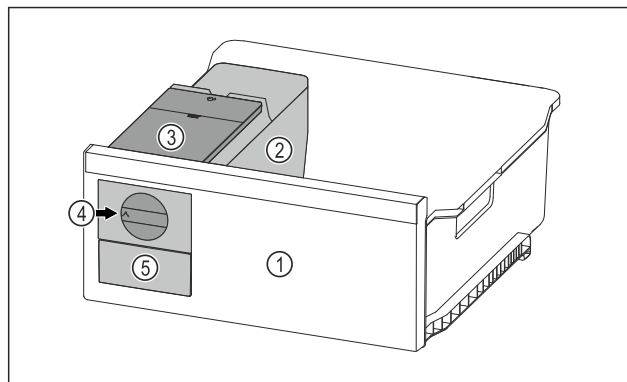


Fig. 108 Ενδεικτική απεικόνιση

- (1) Συρτάρι κατάψυξης με EasyTwist-Ice
- (2) Σώμα με παγοθήκη
- (3) Δοχείο νερού
- (4) Περιστροφικό κουμπί
- (5) Συρτάρι για παγάκια

Υπόδειξη

Μην αλλάζετε τη θέση του συρταριού κατάψυξης με το EasyTwist-Ice στη συσκευή.

8.13.1 Παραγωγή παγοκύβων

Η ποσότητα παγοκύβων που μπορείτε να παράγετε σε ένα συγκεκριμένο χρονικό διάστημα με το EasyTwist-Ice, εξαρτάται από τη θερμοκρασία κατάψυξης της συσκευής. Όσο πιο χαμηλή είναι η θερμοκρασία στη συσκευή, τόσο περισσότερα παγάκια μπορείτε να παράγετε.

Μέγιστη ποσότητα παγοκύβων της παγοθήκης:	20 παγάκια
Μέγιστη χωρητικότητα του συρταριού για παγάκια:	40 παγάκια (αντιστοιχεί σε δύο παραγωγές παγοκύβων)
Περισσότερες πληροφορίες για τον απαραίτητο χρόνο για την παραγωγή παγοκύβων:	(βλέπε 10.1 Τεχνικά χαρακτηριστικά)

Βεβαιωθείτε ότι πληρούνται οι ακόλουθες προϋποθέσεις:

- Τα μέρη του EasyTwist-Ice είναι καθαρισμένα.

Πλήρωση δοχείου νερού



ΠΡΟΕΙΔΟΠΟΙΗΣΗ

Κίνδυνος δηλητηρίασης από μολυσμένο νερό!

- ▶ Γεμίζετε το δοχείο νερού μόνο με πόσιμο νερό.

ΠΡΟΣΟΧΗ

Υγρά που περιέχουν ζάχαρη!

Ζημιά στη μονάδα EasyTwist-Ice.

- ▶ Γεμίζετε αποκλειστικά με κρύο πόσιμο νερό.

Υπόδειξη

Με τη χρήση φιλτραρισμένου, αποσκληρωμένου νερού εξασφαλίζεται πόσιμο νερό άριστης γευστικής ποιότητας ώστε να παράγονται παγάκια χωρίς προβλήματα.

Αυτή η ποιότητα νερού μπορεί να επιτευχθεί με ένα φίλτρο πόσιμου νερού του εμπορίου.

- ▶ Γεμίζετε το δοχείο νερού αποκλειστικά με φιλτραρισμένο, αποσκληρωμένο πόσιμο νερό.

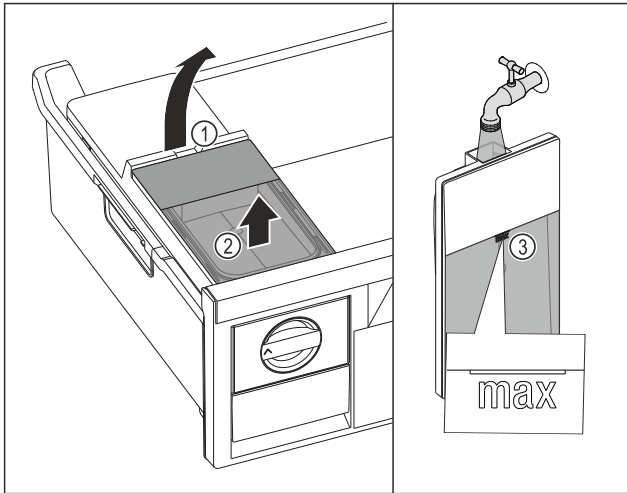


Fig. 109

- ▶ Τραβήξτε έξω μέχρι τέρμα το συρτάρι κατάψυξης.
- ▶ Ανασηκώστε το δοχείο νερού στην εσοχή Fig. 109 (1).
- ▶ Αφαιρέστε το δοχείο νερού προς τα πάνω. Fig. 109 (2)
- ▶ Γεμίζετε το δοχείο νερού μέχρι το σημάδι Fig. 109 (3) με πόσιμο νερό.

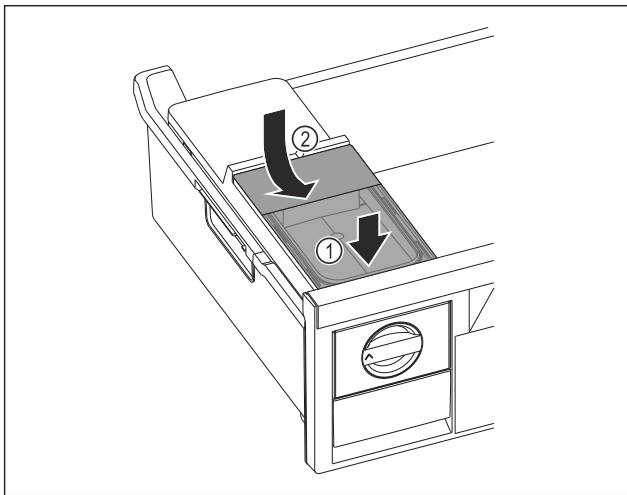


Fig. 110

- ▶ Εφαρμόστε μπροστά το δοχείο νερού. Fig. 110 (1)
- ▶ Κατεβάστε πίσω το δοχείο νερού. Fig. 110 (2)
- ▶ Εισάγετε το συρτάρι κατάψυξης.

Αφαίρεση παγοκύβων

Βεβαιωθείτε ότι πληρούνται οι ακόλουθες προϋποθέσεις:

- Έχει τηρηθεί ο απαραίτητος χρόνος για την παραγωγή παγοκύβων. (βλέπε 10.1 Τεχνικά χαρακτηριστικά)
- Το συρτάρι κατάψυξης έχει εισαχθεί πλήρως.
- Το συρτάρι παγοκύβων έχει εισαχθεί πλήρως.
- ▶ Περιστρέψτε το περιστροφικό κουμπί Fig. 108 (4) δεξιόστροφα μέχρι να τερματίσει.
- ▷ Τα παγάκια πέφτουν από την παγοθήκη στο συρτάρι για παγάκια Fig. 108 (5).
- Εάν δεν ξεκολλάνε όλα τα παγάκια από την παγοθήκη:
- ▶ Περιστρέψτε το περιστροφικό κουμπί πολλές φορές δεξιόστροφα μέχρι να τερματίσει.

8.14 IceMaker*

Η μονάδα IceMaker χρησιμεύει αποκλειστικά για να παράγονται παγάκια σε ποσότητες οικιακής χρήσης.

Εξασφαλίστε ότι πληρούνται οι ακόλουθες συνθήκες:

- Η μονάδα IceMaker έχει καθαριστεί (βλέπε 9 Συντήρηση).

- Το συρτάρι IceMaker έχει καθαριστεί.
- Το συρτάρι IceMaker έχει εισαχθεί πλήρως.

8.14.1 Παραγωγή παγοκύβων

Η παραγωγική ικανότητα εξαρτάται από τη θερμοκρασία κατάψυξης. Όσο χαμηλότερη είναι η θερμοκρασία, τόσο περισσότερα παγάκια μπορούν να παραχθούν σε ένα καθορισμένο χρονικό διάστημα.

Την πρώτη φορά που θα ενεργοποιηθεί το IceMaker, μπορεί να χρειαστούν έως και 24 ώρες μέχρι να παραχθούν τα πρώτα παγάκια.

- ▶ Ενεργοποιήστε τη λειτουργία IceMaker.
- ▶ Παραγωγή πολλών παγοκύβων: Ενεργοποιήστε τη λειτουργία MaxIce.
- ▶ Παραγωγή πολλών παγοκύβων: Μετακινήστε το διαχωριστικό στο συρτάρι IceMaker ή βγάλτε το.*
- ▶ Καταλείψτε ομοιόμορφα τα παγάκια μέσα στο συρτάρι για να αυξήσετε την ποσότητα πλήρωσης.
- ▶ Κλείστε το συρτάρι: Η μονάδα IceMaker αρχίζει πάλι αυτόματα την παραγωγή.

Υπόδειξη

Όταν επιτευχθεί ένα ορισμένο ύψος πλήρωσης στο συρτάρι IceMaker σταματούν να παράγονται παγάκια. Η μονάδα IceMaker δεν γεμίζει το συρτάρι μέχρι το χείλος του.

8.14.2 Χρήση συρταριού με απενεργοποιημένο IceMaker

Εάν απενεργοποιήσετε το IceMaker, τότε μπορείτε να χρησιμοποιήσετε ολόκληρο το συρτάρι IceMaker ως συρτάρι κατάψυξης.

- ▶ Απενεργοποιήστε το IceMaker. (βλέπε Απενεργοποίηση IceMaker / MaxIce)

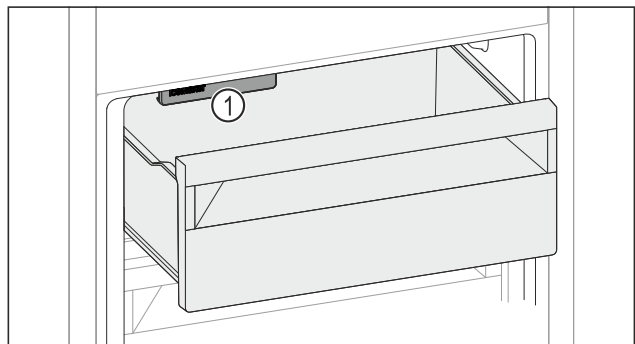


Fig. 111

- ▶ Τοποθετήστε τρόφιμα στο συρτάρι. Εάν τοποθετήσετε τρόφιμα στην αριστερή πλευρά του συρταριού:
- ▶ Λάβετε υπόψη το IceMaker Fig. 111 (1).

8.15 VarioSpace

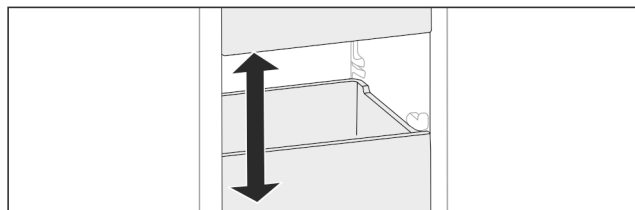


Fig. 112

Εξοπλισμός

Μπορείτε να αφαιρείτε συρτάρια και γυάλινα ράφια από τη συσκευή. Έτσι αποκτάτε χώρο για μεγάλα τρόφιμα, όπως πουλερικά, κρέας, μεγάλα κομμάτια κυνηγιού καθώς και ψηλά είδη αρτοποιίας και ζαχαροπλαστικής. Με αυτόν τον τρόπο αυτά τα είδη μπορούν να καταψυχθούν και να μαγειρευτούν ολόκληρα.

► Προσέξτε τα όρια φορτίου των συρταριών και των γυάλινων ραφιών (βλέπε 10.1 Τεχνικά χαρακτηριστικά).

8.16 Θήκη βουτύρου*

8.16.1 Άνοιγμα / κλείσιμο της θήκης βουτύρου

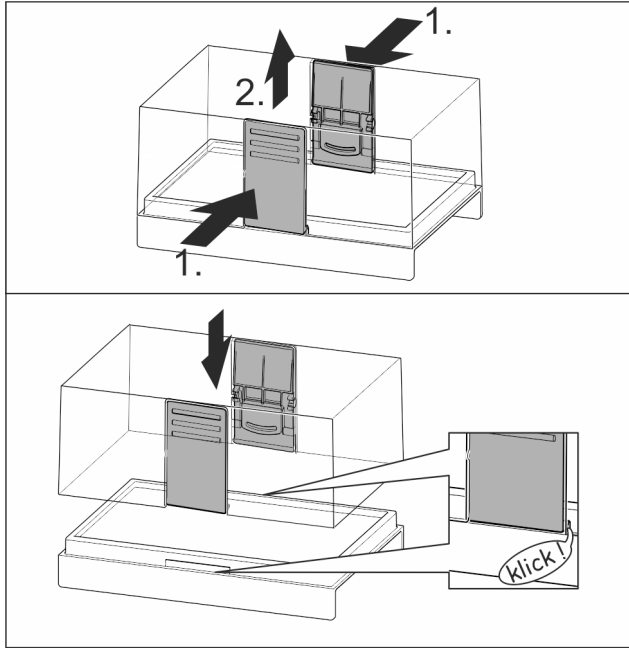


Fig. 113

8.16.2 Αποσυναρμολόγηση της θήκης βουτύρου

Μπορείτε να αποσυναρμολογήσετε τη θήκη βουτύρου για καθαρισμό.

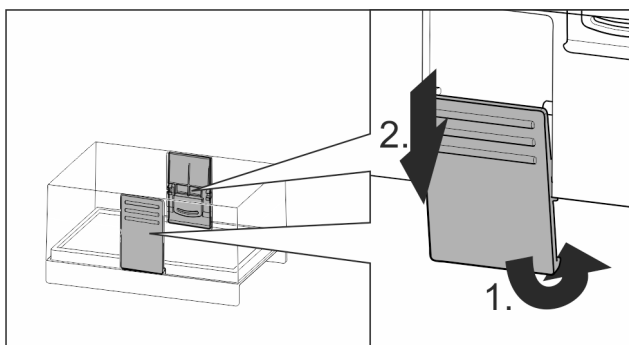


Fig. 114

► Αποσυναρμολογήστε τη θήκη βουτύρου.

8.17 Αυγοθήκη*

Η αυγοθήκη είναι πτυσσόμενη και αναστρέψιμη. Τα δύο τμήματα της αυγοθήκης μπορούν να χρησιμοποιηθούν για χαρακτηρισμό διαφορών, όπως της ημερομηνίας αγοράς.

8.17.1 Χρήση της αυγοθήκης

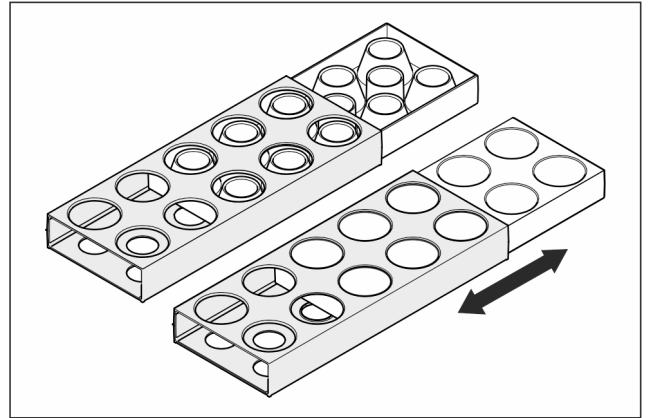


Fig. 115

► Πάνω πλευρά: Διατήρηση αυγών κότας.
► Κάτω πλευρά: Διατήρηση αυγών ορτυκιού.

8.18 Στήριγμα φιαλών*

8.18.1 Χρησιμοποιήστε στήριγμα φιαλών

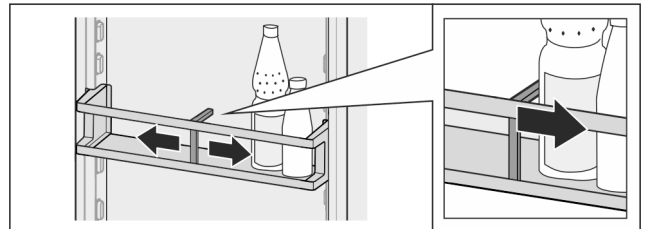


Fig. 116

► Σπρώξτε το στήριγμα μπουκαλιών στα μπουκάλια.
▷ Τα μπουκάλια δεν ανατρέπονται.

8.18.2 Αφαίρεση εξαρτήματος συγκράτησης μπουκαλιών

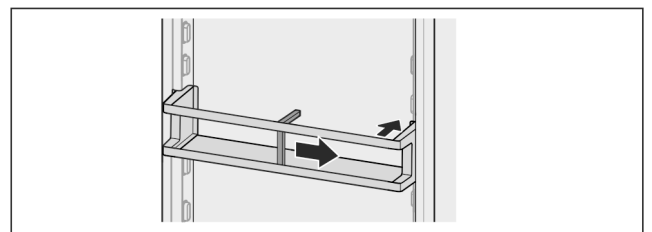


Fig. 117

► Σπρώξτε το στήριγμα μπουκαλιών τελείως δεξιά ως το άκρο.
► Αφαιρέστε προς τα πίσω.

8.19 FlexSystem*

8.19.1 Χρήση του FlexSystem

Το FlexSystem υποστηρίζει τη διατήρηση και ταξινόμηση των τροφίμων για εύκολη εποπτεία και ευελιξία. Επιτρέπει σαφή διαχωρισμό για παράδειγμα βάσει φρούτων, λαχανικών ή ημερομηνίας λήξης.

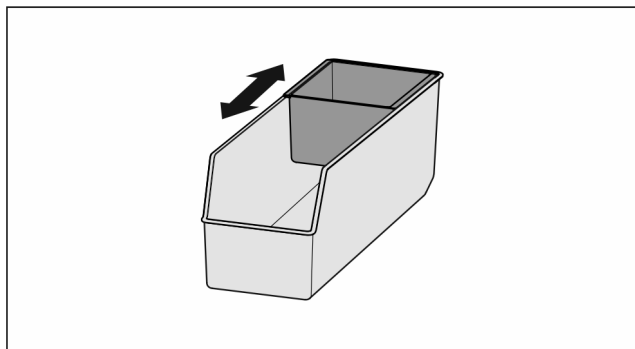


Fig. 118

- Μετακινήστε την εσωτερική θήκη.

8.19.2 Αφαίρεση του FlexSystem

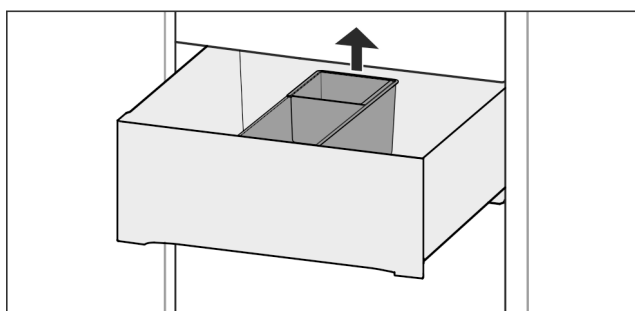


Fig. 119

- Ανυψώστε το FlexSystem στο πίσω μέρος.
- Αφαιρέστε προς τα πάνω.

8.19.3 Εισαγωγή του FlexSystem

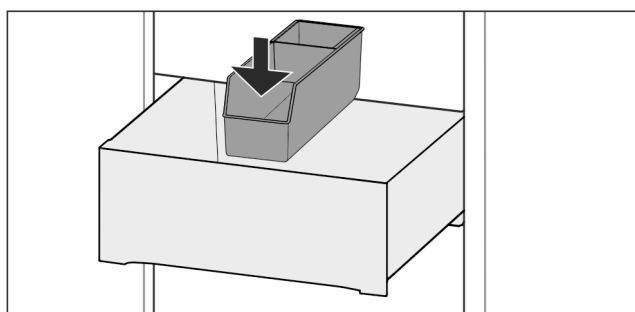


Fig. 120

- Εισάγετε πρώτα το μπροστινό μέρος του FlexSystem.
- Χαμηλώστε το πίσω τμήμα.

8.19.4 Αποσυναρμολόγηση του FlexSystem

Μπορείτε να αποσυναρμολογήσετε το FlexSystem για καθαρισμό.

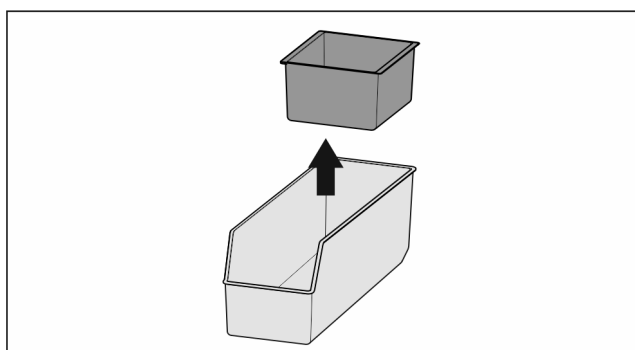


Fig. 121

- Αποσυναρμολογήστε το FlexSystem.

8.20 Παγοκύστη

Οι παγοκύστες αποτρέπουν την πολύ γρήγορη αύξηση της θερμοκρασίας σε περίπτωση διακοπής ρεύματος.

Οι παγοκύστες είναι στο συρτάρι.

8.20.1 Χρήση παγοκύστης

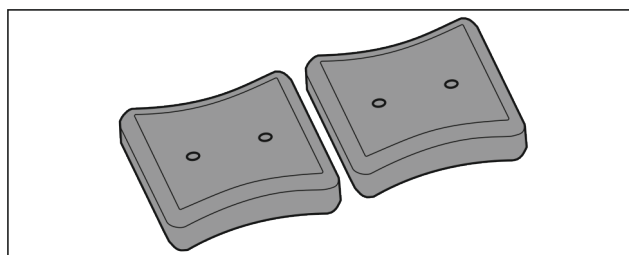


Fig. 122

- Όταν οι παγοκύστες έχουν παγώσει τελείως: Τοποθετήστε τις στην επάνω, μπροστινή περιοχή του τμήματος κατάψυξης, πάνω στα κατεψυγμένα τρόφιμα.

8.21 Θήκη για παγάκια με καπάκι*

8.21.1 Χρήση της θήκης για παγάκια

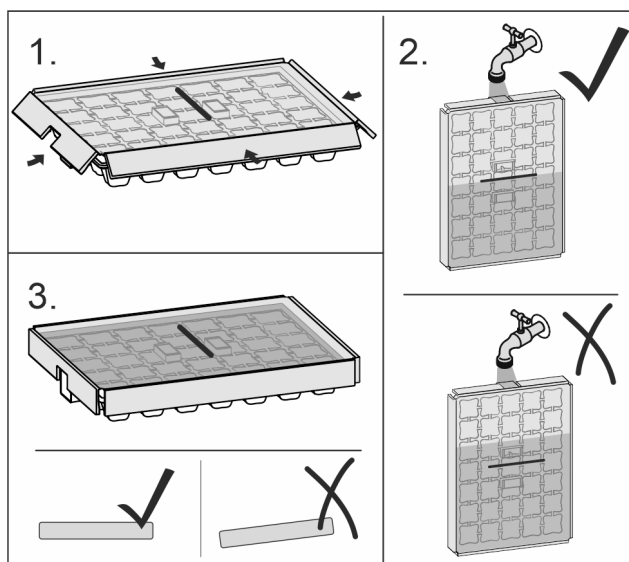


Fig. 123

- Αν έχει παγώσει νερό: Κρατήστε τη θήκη για παγάκια για λίγο κάτω από χλιαρό νερό.
- Αφαιρέστε το καπάκι.
- Περιστρέψτε τα άκρα της θήκης για παγάκια ελαφρά σε αντίθετες κατευθύνσεις.
- Ξεκολλήστε και αφαιρέστε τα παγάκια.

8.21.2 Αποσυναρμολόγηση θήκης για παγάκια

Μπορείτε να αποσυναρμολογήσετε τη θήκη για παγάκια για καθαρισμό.

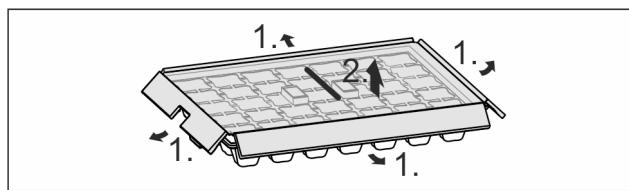


Fig. 124

- Αποσυναρμολογήστε τη θήκη για παγάκια.

8.22 Προσαρμοζόμενο διαχωριστικό παγοθήκης*

Το συρτάρι για παγάκια του IceMaker διαθέτει ένα προσαρμοζόμενο διαχωριστικό παγοθήκης. Εάν απαιτείται, μπορείτε να αποθηκεύετε και μεγαλύτερες ποσότητες παγάκια ή/και πρόσθετα τρόφιμα. Μπορείτε να μετακινήσετε ή να αφαιρέσετε το διαχωριστικό.

8.22.1 Μετακίνηση προσαρμοζόμενου διαχωριστικού παγοθήκης

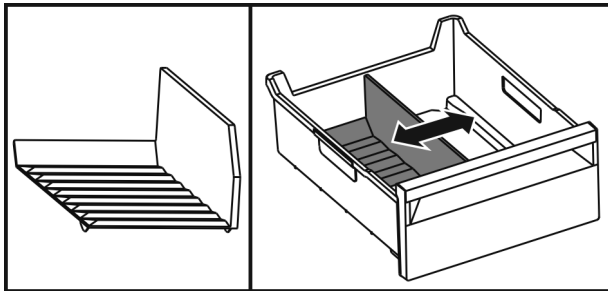


Fig. 125 Ενδεικτική απεικόνιση του διαχωριστικού παγοθήκης

- ▶ Μετακινήστε το διαχωριστικό παγοθήκης στην επιθυμητή θέση.

8.22.2 Αφαίρεση προσαρμοζόμενου διαχωριστικού παγοθήκης

Βεβαιωθείτε ότι πληρούνται οι ακόλουθες προϋποθέσεις:

- Το συρτάρι για παγάκια έχει αφαιρεθεί. (βλέπε 8.8 Συρτάρια)

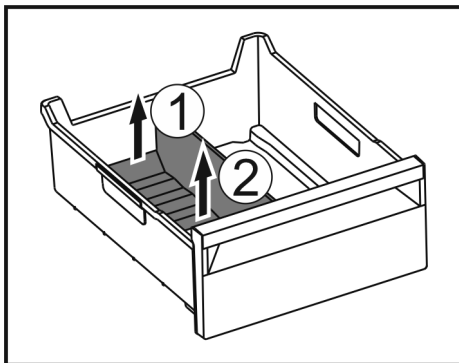


Fig. 126

- ▶ Ανασηκώστε το πίσω τμήμα του διαχωριστικού παγοθήκης. Fig. 126 (1)
- ▶ Αφαιρέστε το διαχωριστικό παγοθήκης προς τα επάνω. Fig. 126 (2)

8.22.3 Τοποθέτηση προσαρμοζόμενου διαχωριστικού παγοθήκης

Βεβαιωθείτε ότι πληρούνται οι ακόλουθες προϋποθέσεις:

- Το συρτάρι για παγάκια έχει αφαιρεθεί. (βλέπε 8.8 Συρτάρια)

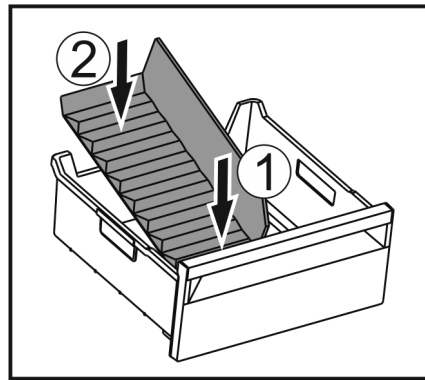


Fig. 127

- ▶ Τοποθετήστε το μπροστινό τμήμα του διαχωριστικού παγοθήκης. Fig. 127 (1)
- ▶ Κατεβάστε το πίσω τμήμα του διαχωριστικού παγοθήκης μέχρι τον πυθμένα του συρταριού. Fig. 127 (2)

9 Συντήρηση

9.1 Φίλτρο ενεργού άνθρακα FreshAir

Το φίλτρο ενεργού άνθρακα FreshAir βρίσκεται στο διαμέρισμα πάνω από τον ανεμιστήρα.

Εξασφαλίζει βέλτιστη ποιότητα αέρα.

- Αλλάζετε φίλτρο ενεργού άνθρακα κάθε 6 μήνες. Όταν είναι ενεργοποιημένη η υπενθύμιση, ένα μήνυμα στην οθόνη ενδείξεων σας ζητά την αντικατάσταση.
- Το φίλτρο ενεργού άνθρακα μπορεί να πεταχτεί στα κανονικά οικιακά απορρίμματα.

Υπόδειξη

Μπορείτε να προμηθευτείτε το φίλτρο ενεργού άνθρακα FreshAir από το κατάστημα Liebherr-Hausgeräte στη διεύθυνση home.liebherr.com/shop/de/deu/zubehor.html.

9.1.1 Αφαίρεση του φίλτρου ενεργού άνθρακα FreshAir

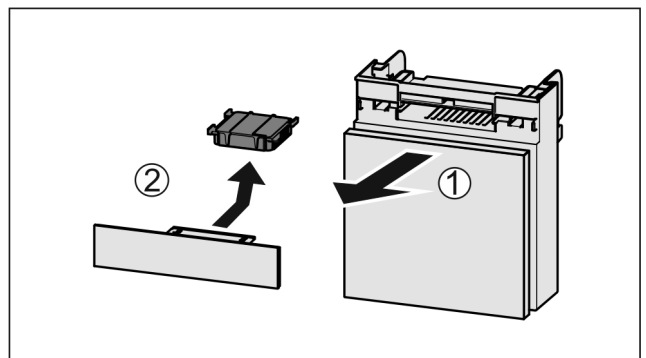


Fig. 128

- ▶ Τραβήξτε έξω Fig. 128 (1) το διαμέρισμα προς τα εμπρός.
- ▶ Αφαιρέστε το φίλτρο ενεργού άνθρακα Fig. 128 (2).

9.1.2 Εισαγωγή του φίλτρου ενεργού άνθρακα FreshAir

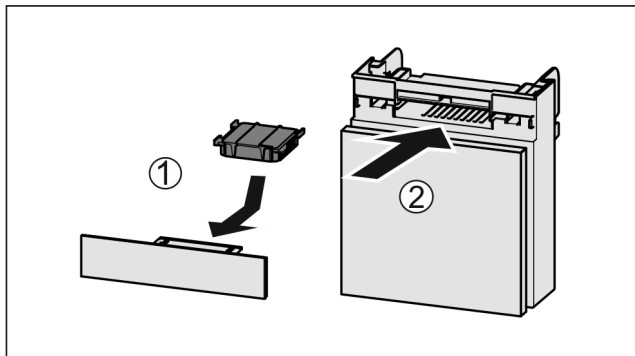


Fig. 129

- ▶ Εισάγετε το φίλτρο ενεργού άνθρακα όπως δείχνει η εικόνα Fig. 129 (1).
- ▷ Το φίλτρο ενεργού άνθρακα κουμπώνει στη θέση του. Όταν το φίλτρο ενεργού άνθρακα δείχνει προς τα κάτω:
- ▶ Σπρώξτε μέσα το διαμέρισμα Fig. 129 (2).
- ▷ Τώρα το φίλτρο ενεργού άνθρακα είναι έτοιμο για χρήση.

9.2 Δοχείο νερού*

Το δοχείο νερού InfinitySpring βρίσκεται πίσω από το τελευταίο κάτω συρτάρι στο τμήμα συντήρησης.

9.2.1 Αφαίρεση του δοχείου νερού

- ▶ Κλείστε τη βρύση.
- ▶ Ανοίξτε το InfinitySpring 30 s και συλλέξτε το εναπομένον νερό σε ένα ποτήρι.
- ▶ Αφαιρέστε το συρτάρι.
- ▶ Περιστρέψτε το δοχείο νερού προς τα αριστερά μέχρι να τερματίσει και τραβήξτε το έξω.
- ▷ Το νερό που στάζει συλλέγετε στη λεκάνη συλλογής νερού.
- ▶ Αδειάστε το νερό από τη λεκάνη συλλογής νερού.
- ▶ Καθαρίστε τη λεκάνη συλλογής νερού με ένα πανί ή στο πλυντήριο πιάτων.

9.2.2 Εισαγωγή του δοχείου νερού

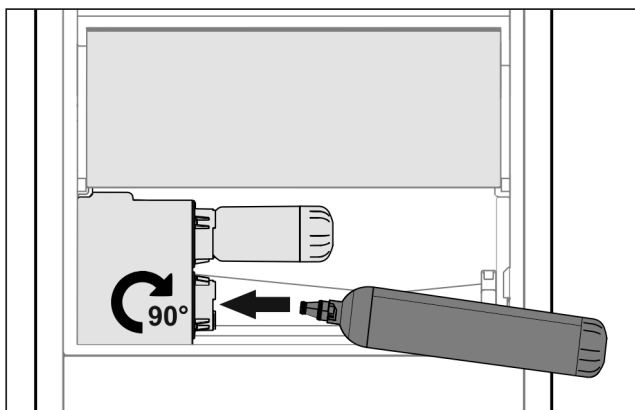


Fig. 130

- ▶ Αφαιρέστε το συρτάρι.
- ▶ Εισάγετε το δοχείο νερού και περιστρέψτε το περ. 90° δεξιόστροφα μέχρι να τερματίσει.
- ▶ Ελέγξτε, ότι το δοχείο νερού είναι στεγανό και δεν εξέρχεται νερό.
- ▶ Εισάγετε το συρτάρι.
- ▶ Ανοίξτε τη βρύση.
- ▶ Εξαέρωση συστήματος νερού. (βλέπε 4.2.1 Εξαέρωση συστήματος νερού)

Στη θέση του φίλτρου νερού μπορεί να χρησιμοποιηθεί ένα πρόσθετο δοχείο νερού.

Υπόδειξη

Μπορείτε να αποκτήσετε το δοχείο νερού σαν ανταλλακτικό.

9.2.3 Αφαίρεση / τοποθέτηση λεκάνης συλλογής νερού

Η λεκάνη συλλογής νερού μπορεί να αφαιρεθεί για καθαρισμό.

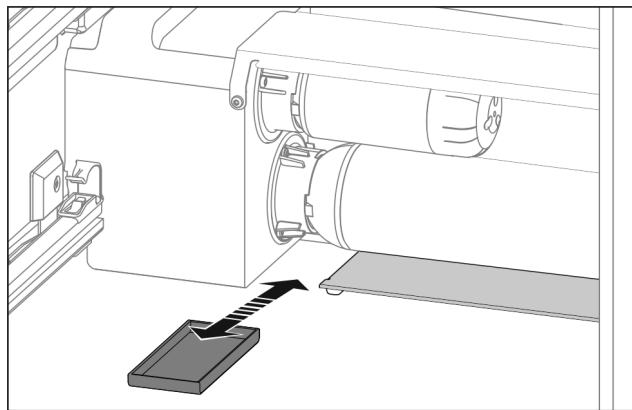


Fig. 131

- ▶ Τραβήξτε έξω προς τα εμπρός τη λεκάνη συλλογής νερού.

9.3 Φίλτρο νερού*

Το φίλτρο νερού βρίσκεται πίσω από το τελευταίο κάτω συρτάρι στο τμήμα συντήρησης.

Κατακρατεί αποθέσεις από το νερό και μειώνει τη γεύση χλωρίου.

- Για λειτουργία στην καθορισμένη δυναμικότητα, αντικαθιστάτε το φίλτρο το αργότερο κάθε 6 μήνες ή σε περίπτωση σαφούς μείωσης του ρυθμού ροής.
- Το φίλτρο νερού περιέχει ενεργό άνθρακα και μπορεί να απορριφθεί με τα κανονικά οικιακά απορρίμματα.

Υπόδειξη

Μπορείτε να προμηθευτείτε το φίλτρο νερού από το κατάστημα Liebherr-Hausgeräte στη διεύθυνση home.liebherr.com/shop/de/deu/zubehor.html.

9.3.1 Αφαίρεση του φίλτρου νερού

- ▶ Αφαιρέστε το συρτάρι.
- ▶ Περιστρέψτε το φίλτρο νερού προς τα αριστερά μέχρι να τερματίσει και τραβήξτε το έξω.
- ▷ Το νερό που στάζει συλλέγετε στη λεκάνη συλλογής νερού.
- ▶ Καθαρίστε τη λεκάνη συλλογής νερού με ένα πανί ή στο πλυντήριο πιάτων.

Συντήρηση

9.3.2 Εισαγωγή του φίλτρου νερού

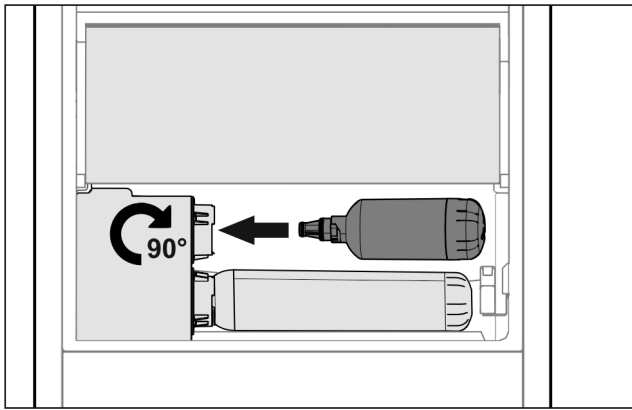


Fig. 132

- ▶ Αφαιρέστε το συρτάρι.
- ▶ Εισάγετε το φίλτρο νερού και περιστρέψτε το περ. 90° δεξιόστροφα μέχρι να τερματίσει.
- ▶ Ελέγξτε, ότι είναι στεγανό το φίλτρο και δεν εξέρχεται νερό.
- ▶ Εισάγετε το συρτάρι.



ΠΡΟΦΥΛΑΞΗ

Τα καινούργια φίλτρα νερού ενδέχεται να περιέχουν αιωρούμενα σωματίδια.

- ▶ Συλλέξτε και απορρίψτε 3 l νερό από το InfinitySpring.

▷ Τώρα το φίλτρο νερού είναι έτοιμο για χρήση.

9.4 Αποσυναρμολόγηση / συναρμολόγηση εκτεινόμενων συστημάτων

9.4.1 Υποδείξεις για την αποσυναρμολόγηση

Μπορείτε να αποσυναρμολογήσετε μερικά εκτεινόμενα συστήματα για καθαρισμό. Η συσκευή μπορεί να διαθέτει διαφορετικά εκτεινόμενα συστήματα.

Τα ακόλουθα εκτεινόμενα συστήματα είναι αποσυναρμολογούμενα ή όχι αποσυναρμολογούμενα:

Εκτεινόμενο σύστημα	αποσυναρμολογούμενο / όχι αποσυναρμολογούμενο
Πλήρες άνοιγμα	όχι αποσυναρμολογούμενο
Μερικό άνοιγμα, τμήμα κατάψυξης*	αποσυναρμολογούμενο (βλέπε Μερικό άνοιγμα, τμήμα κατάψυξης*) *

9.4.2 Συρτάρι πάνω σε τηλεσκοπικές ράγες

Μερικό άνοιγμα, τμήμα κατάψυξης*

Αποσυναρμολόγηση εκτεινόμενου συστήματος

Βεβαιωθείτε ότι πληρούνται οι ακόλουθες προϋποθέσεις:

- Το συρτάρι έχει αφαιρεθεί.
- Το γυάλινο ράφι έχει αφαιρεθεί. (βλέπε 8.12 Γυάλινα ράφια)

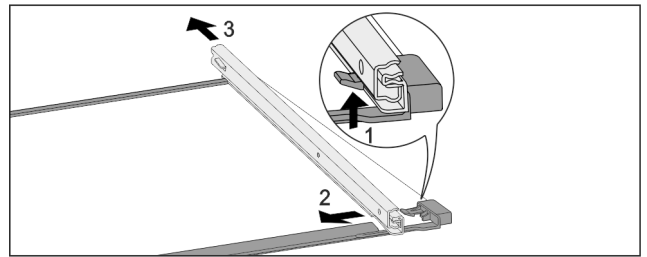


Fig. 133 Γυάλινο ράφι με ράγες

- ▶ Πιέστε το μπροστινό άγκιστρο ασφάλισης προς τα πάνω. Fig. 133 (1)
- ▶ Ωθήστε την εκτεινόμενη ράγα προς το πλάι Fig. 133 (2) και προς τα πίσω Fig. 133 (3).

Τοποθέτηση εκτεινόμενου συστήματος

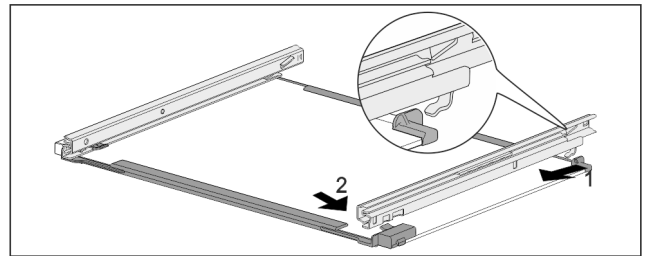


Fig. 134 Γυάλινο ράφι με ράγες

- ▶ Ασφαλίστε τη ράγα πίσω. Fig. 134 (1)
- ▶ Ασφαλίστε τη ράγα εμπρός. Fig. 134 (2)

9.5 Απόψυξη συσκευής

9.5.1 Απόψυξη τμήματος συντήρησης

Η απόψυξη πραγματοποιείται αυτόματα. Το νερό της απόψυξης εξέρχεται από την οπή αποστράγγισης και εξατμίζεται.

- ▶ Καθαρίζετε τακτικά την οπή αποστράγγισης (βλέπε 9.6 Καθαρισμός της συσκευής).

9.5.2 Απόψυξη τμήματος κατάψυξης με NoFrost

Η απόψυξη πραγματοποιείται αυτόματα με το σύστημα NoFrost. Η υγρασία πέφτει στον εξατμιστή, αποψύχεται περιοδικά και εξατμίζεται.

Δεν είναι απαραίτητη η απόψυξη της συσκευής.

9.6 Καθαρισμός της συσκευής

9.6.1 Προετοιμασία



ΠΡΟΕΙΔΟΠΟΙΗΣΗ

Κίνδυνος ηλεκτροπληξίας!

- ▶ Αποσυνδέετε το φισ του ψυγείου ή διακόπτετε την παροχή ρεύματος.



ΠΡΟΕΙΔΟΠΟΙΗΣΗ

Κίνδυνος πυρκαγιάς

- ▶ Μην προκαλείτε ζημιές στο κύκλωμα ψύξης.

- ▶ Αδειάστε τη συσκευή.
- ▶ Τραβήξτε το φισ από την πρίζα.

-ή-

- ▶ Ενεργοποιήστε το CleaningMode.

9.6.2 Καθαρισμός περιβλήματος

ΠΡΟΣΟΧΗ

Ακατάλληλος καθαρισμός!

Ζημιές στη συσκευή.

- ▶ Χρησιμοποιείτε αποκλειστικά μαλακά πανιά καθαρισμού και καθαριστικά γενικής χρήσης με ουδέτερο pH.
- ▶ Μην χρησιμοποιείτε σφουγγάρια με τραχιά επιφάνεια ή ατσαλόμαλλο.
- ▶ Μην χρησιμοποιείτε καθαριστικά που είναι αιχμηρά, τραχιά, περιέχουν άμμο, χλώριο ή οξέα.



ΠΡΟΕΙΔΟΠΟΙΗΣΗ

Κίνδυνος τραυματισμού και πρόκλησης ζημιάς λόγω ζεστού ατμού!

Ο ζεστός ατμός μπορεί να προκαλέσει εγκαύματα και ζημιές στις επιφάνειες.

- ▶ Μην χρησιμοποιείτε συσκευές καθαρισμού με ατμό!

- ▶ Σκουπίστε το περίβλημα με μαλακό, καθαρό πανί. Σε περίπτωση επίμονων λεκέδων, χρησιμοποιήστε χλιαρό νερό με ουδέτερο καθαριστικό. Μπορείτε να καθαρίζετε τις γυάλινες επιφάνειες επιπρόσθετα με καθαριστικό τζαμιών.

9.6.3 Καθαρισμός εσωτερικού

ΠΡΟΣΟΧΗ

Ακατάλληλος καθαρισμός!

Ζημιές στη συσκευή.

- ▶ Χρησιμοποιείτε αποκλειστικά μαλακά πανιά καθαρισμού και καθαριστικά γενικής χρήσης με ουδέτερο pH.
- ▶ Μην χρησιμοποιείτε σφουγγάρια με τραχιά επιφάνεια ή ατσαλόμαλλο.
- ▶ Μην χρησιμοποιείτε καθαριστικά που είναι αιχμηρά, τραχιά, περιέχουν άμμο, χλώριο ή οξέα.

- ▶ Πλαστικές επιφάνειες: Καθαρίστε με το χέρι με ένα μαλακό, καθαρό πανί, χλιαρό νερό και λίγο απορρυπαντικό πιάτων.
- ▶ Μεταλλικές επιφάνειες: Καθαρίστε με το χέρι με ένα μαλακό, καθαρό πανί, χλιαρό νερό και λίγο απορρυπαντικό πιάτων.
- ▶ Οπή αποστράγγισης: Απομακρύνετε τις επικαθίσεις με ένα λεπτό βοηθητικό μέσο, π.χ. μπατονέτα.

9.6.4 Καθαρισμός εξοπλισμού

ΠΡΟΣΟΧΗ

Ακατάλληλος καθαρισμός!

Ζημιές στη συσκευή.

- ▶ Χρησιμοποιείτε αποκλειστικά μαλακά πανιά καθαρισμού και καθαριστικά γενικής χρήσης με ουδέτερο pH.
- ▶ Μην χρησιμοποιείτε σφουγγάρια με τραχιά επιφάνεια ή ατσαλόμαλλο.
- ▶ Μην χρησιμοποιείτε καθαριστικά που είναι αιχμηρά, τραχιά, περιέχουν άμμο, χλώριο ή οξέα.

Καθαρισμός με ένα μαλακό, καθαρό πανί, χλιαρό νερό και λίγο απορρυπαντικό:

- VarioSafe*
- Καπάκι Fruit & Vegetable-Safe*
- Σурτάρι
Προσέξτε: Μην αφαιρείτε τον μαγνήτη από το συρτάρι! Ο μαγνήτης εξασφαλίζει τη λειτουργία του IceMaker.*
- Διαχωριστικό στο συρτάρι IceMaker*
- Μεταβλητή θήκη για μπουκάλια
- FlexSystem*
- Μέρη του EasyTwist-Ice*

Καθαρισμός με ένα υγρό πανί:

- Τηλεσκοπικές ράγες

Παρακαλούμε έχετε υπόψη σας: Το γράσο στις τροχιές κίνησης χρησιμεύει για λίπανση και δεν επιτρέπεται να απομακρυνθεί!

Καθαρισμός σε πλυντήριο πιάτων έως τους 60 °C:

- Θήκη πόρτας
- Στήριγμα φιαλών*
- Ράφι
- Χωριζόμενο ράφι
- Εξάρτημα συγκράτησης χωριζόμενου ραφιού
- Δοχείο νερού HydroBreeze και καπάκι του δοχείου νερού*
- Λεκάνη συλλογής νερού*
- Αυγοθήκη*
- Θήκη βουτύρου*
- Θήκη για παγάκια*
- Φτυαράκι παγοκύβων*
- ▶ Αποσυναρμολόγηση εξοπλισμού: βλ. αντίστοιχο κεφάλαιο.
- ▶ Καθαρίστε τον εξοπλισμό.

9.6.5 Καθαρισμός του InfinitySpring*

Μπορείτε να καθαρίσετε τη μονάδα εξαγωγής του InfinitySpring και τον περιβάλλοντα χώρο, χωρίς να αποσυνδέσετε τη συσκευή από το δίκτυο ρεύματος.

Ο καθαρισμός πρέπει να πραγματοποιείται στις εξής περιπτώσεις:

- Πρώτη θέση σε λειτουργία
- Σε περίπτωση μη χρήσης για περισσότερες από 5 ημέρες.
- ▶ Πατήστε το κάτω πλήκτρο πίεσης του διανομέα.
- ▷ Η μονάδα εξαγωγής κινείται έξω.
- ▶ Καθαρίστε την έξοδο νερού και τον περίγυρο της με ένα μαλακό, καθαρό πανί, χλιαρό νερό και λίγο απορρυπαντικό.
- ▶ Αφήστε ελεύθερο το κάτω πλήκτρο πίεσης.

9.6.6 Καθαρισμός του HydroBreeze*

Ο καθαρισμός πρέπει να πραγματοποιείται στις εξής περιπτώσεις:

- Πρώτη θέση σε λειτουργία
- Το HydroBreeze είναι απενεργοποιημένο περισσότερες από 48 ώρες.
- Εκ νέου πλήρωση δοχείου νερού.

Εξασφαλίστε ότι πληρούνται οι ακόλουθες προϋποθέσεις:

- Η μονάδα HydroBreeze έχει απενεργοποιηθεί (βλέπε HydroBreeze*).
- Έχετε αφαιρέσει το δοχείο νερού και το έχετε πλύνει στο πλυντήριο πιάτων.
- ▶ Σκουπίστε την εσοχή με ένα βρεγμένο πανί.
- ▶ Εισάγετε το δοχείο νερού.
- ▶ Ενεργοποιήστε το HydroBreeze.

9.6.7 Καθαρισμός EasyTwist-Ice

Καθαρίστε το EasyTwist-Ice στις ακόλουθες περιπτώσεις:

- Πρώτη θέση σε λειτουργία
- Μη χρήση για περισσότερες από 48 ώρες
- Ανάγκη για καθαρισμό

Αποσυναρμολόγηση EasyTwist-Ice

Βεβαιωθείτε ότι πληρούνται οι ακόλουθες προϋποθέσεις:

- Το συρτάρι έχει αφαιρεθεί. (βλέπε 8.8 Συρτάρια)
- Το συρτάρι είναι τοποθετημένο πάνω σε ένα τραπέζι.

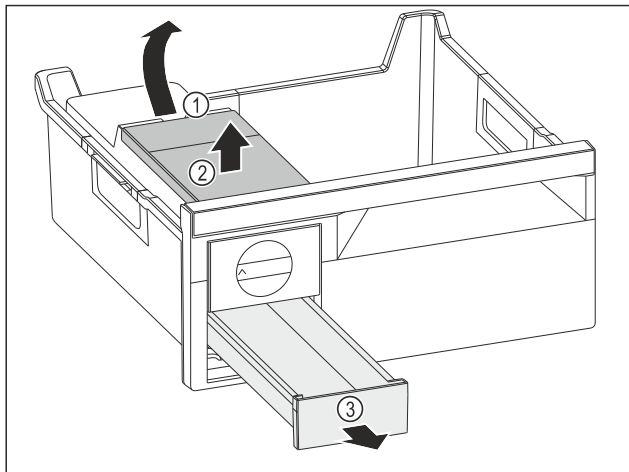


Fig. 135

- ▶ Αφαίρεση του δοχείου νερού: Ανασηκώστε το δοχείο νερού στην εσοχή Fig. 135 (1).
- ▶ Αφαιρέστε το δοχείο νερού Fig. 135 (2) προς τα πάνω.
- ▶ Αφαιρέστε το συρτάρι για παγάκια Fig. 135 (3) προς τα εμπρός.

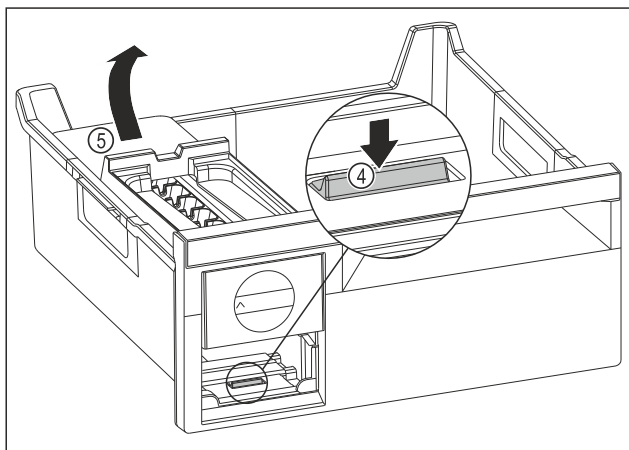


Fig. 136

- ▶ Αφαίρεση σώματος EasyTwist-Ice: Πιέστε το στήριγμα Fig. 136 (4) με το δάχτυλο προς τα κάτω και ταυτόχρονα ανασηκώστε με το άλλο χέρι το σώμα EasyTwist-Ice Fig. 136 (5) από πίσω.
- ▶ Αφαιρέστε το σώμα EasyTwist-Ice από το συρτάρι κατά ψυξης.

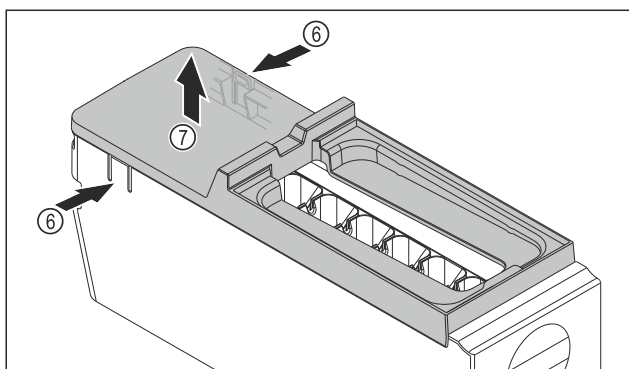


Fig. 137

- ▶ Αφαίρεση καλύμματος του σώματος EasyTwist-Ice: Πιέστε τα στηρίγματα Fig. 137 (6) στις δύο πλευρές του σώματος EasyTwist-Ice με το ένα χέρι.
- ▶ Αφαιρέστε προς τα επάνω το κάλυμμα Fig. 137 (7) με το άλλο χέρι.
- ▷ Το EasyTwist-Ice είναι αποσυναρμολογημένο σε τέσσερα τμήματα. (βλέπε Fig. 138)

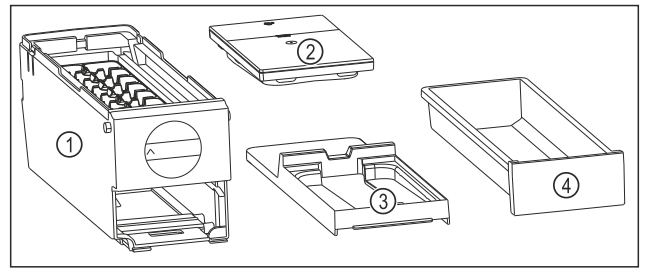


Fig. 138 Μέρη του EasyTwist-Ice

- (1) Σώμα EasyTwist-Ice με θήκη για παγάκια
- (2) Δοχείο νερού
- (3) Κάλυμμα
- (4) Συρτάρι για παγάκια

ΠΡΟΣΟΧΗ

- Κίνδυνος ζημιάς από ακατάλληλη αφαίρεση! Θραύση, ράγιση και θρυμματισμός του εξοπλισμού. Εάν αποσυναρμολογήσετε περισσότερο το σώμα EasyTwist-Ice, μπορεί να προκαλέσετε ζημιά στο περιστροφικό κουμπί ή σε άλλα μέρη του σώματος EasyTwist-Ice.
- ▶ Αποσυναρμολογήστε το EasyTwist-Ice μόνο μέχρι τα εικονιζόμενα μέρη. (βλέπε Fig. 138)
 - ▶ Καθαρίστε ως ενιαίο σύνολο το σώμα EasyTwist-Ice Fig. 138 (1).

Καθαρισμός EasyTwist-Ice

Βεβαιωθείτε ότι πληρούνται οι ακόλουθες προϋποθέσεις:

- ❑ Το EasyTwist-Ice είναι αποσυναρμολογημένο. (βλέπε Αποσυναρμολόγηση EasyTwist-Ice)
- ▶ Καθαρίστε το συρτάρι για παγάκια, το δοχείο νερού, το κάλυμμα και το σώμα EasyTwist-Ice με ζεστό νερό και λίγο απορρυπαντικό πιάτων.
- ▶ Στεγνώστε τελείως όλα τα καθαρισμένα μέρη με στεγνό πανί.
- ▷ Το EasyTwist-Ice έχει καθαριστεί.

Τοποθέτηση EasyTwist-Ice

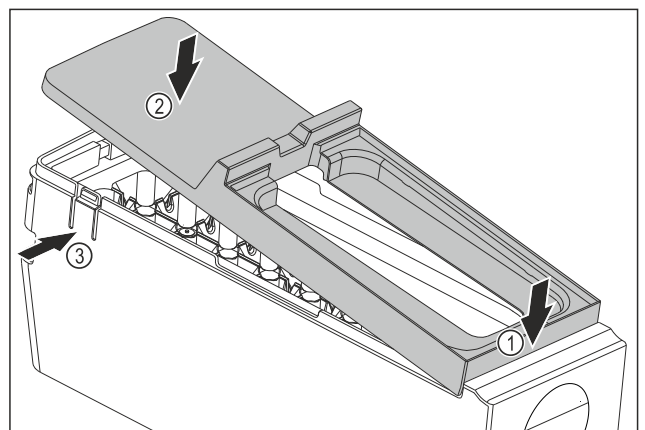


Fig. 139

- ▶ Τοποθέτηση του καλύμματος του σώματος EasyTwist-Ice: Εφαρμόστε μπροστά το κάλυμμα. Fig. 139 (1)
- ▶ Κατεβάστε πίσω το κάλυμμα. Fig. 139 (2)
- ▷ Το κάλυμμα κουμπώνει με χαρακτηριστικό ήχο στα δύο στηρίγματα Fig. 139 (3).

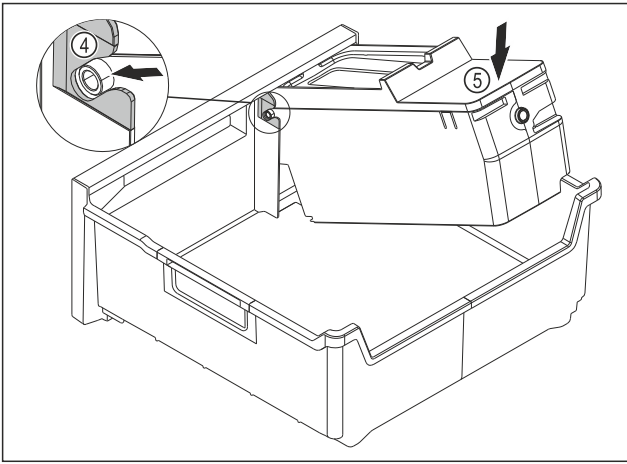


Fig. 140

- ▶ Τοποθέτηση σώματος EasyTwist-Ice: Εισάγετε τους άξονες του σώματος EasyTwist-Ice στους οδηγούς Fig. 140 (4).
- ▶ Πιέστε το σώμα EasyTwist-Ice Fig. 140 (5) πίσω προς τα κάτω.
- ▷ Το σώμα EasyTwist-Ice κουμπώνει με χαρακτηριστικό ήχο.

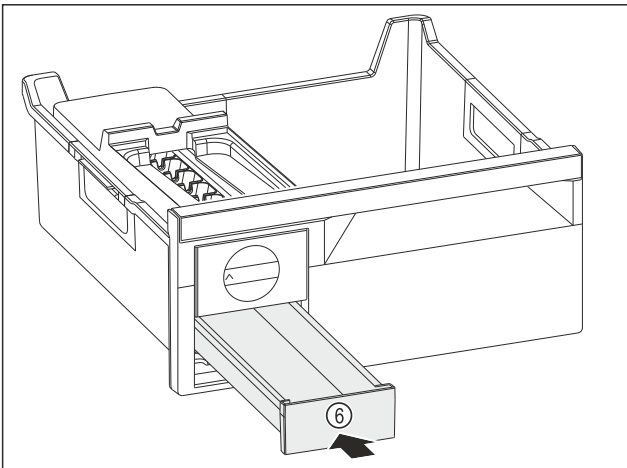


Fig. 141

- ▶ Εισάγετε το συρτάρι για παγάκια Fig. 141 (6).



ΠΡΟΕΙΔΟΠΟΙΗΣΗ

Κίνδυνος δηλητηρίασης από μολυσμένο νερό!

- ▶ Γεμίζετε το δοχείο νερού μόνο με πόσιμο νερό.

- ▶ Γεμίστε το δοχείο νερού με νερό.
- ▶ Τοποθετήστε το δοχείο νερού.
- ▶ Τοποθετήστε το συρτάρι. (βλέπε 8.8 Συρτάρια)
- Εάν χρησιμοποιείτε αφιλτράριστο νερό:
- ▶ Πετάξτε τα παγάκια που παράγονται 24 ώρες μετά την πρώτη παραγωγή.

-ή-

Εάν χρησιμοποιείτε φιλτραρισμένο νερό:

- ▶ Πετάξτε τα παγάκια που παράγονται 48 ώρες μετά την πρώτη παραγωγή.

9.6.8 Καθαρισμός IceMaker*

Μπορείτε να καθαρίσετε με διαφορετικούς τρόπους το IceMaker.

Ο καθαρισμός πρέπει να πραγματοποιείται στις εξής περιπτώσεις:

- Πρώτη θέση σε λειτουργία
- Με σύνδεση νερού:*

Σε περίπτωση μη χρήσης για περισσότερες από 5 ημέρες.*

Βεβαιωθείτε ότι πληρούνται οι ακόλουθες προϋποθέσεις:

- Το συρτάρι IceMaker είναι άδειο.
- Το συρτάρι IceMaker είναι τοποθετημένο.
- Το IceMaker είναι ενεργοποιημένο.

Στην πρώτη θέση σε λειτουργία ή μετά από παρατεταμένη μη χρήση

Καθαρίστε το IceMaker με τη λειτουργία TubeClean.

- ▶ Τοποθετήστε ένα άδειο δοχείο 1,5 l (μέγ. ύψος 10 cm) στο συρτάρι κάτω από το IceMaker.
- ▶ Ενεργοποιήστε τη λειτουργία TubeClean.
- ▷ Η διαδικασία πλύσης προετοιμάζεται (μέγ. 60 min): Το σύμβολο πάλλεται.
- ▷ Οι αγωγοί νερού πλένονται: Το σύμβολο πάλλεται.
- ▷ Η διαδικασία πλύσης έχει ολοκληρωθεί: Η λειτουργία είναι αυτόματα απενεργοποιημένη.
- ▶ Αφαιρέστε το συρτάρι IceMaker και απομακρύνετε το δοχείο.
- ▶ Καθαρίστε το συρτάρι IceMaker με ζεστό νερό και λίγο απορρυπαντικό πιάτων.
- ▶ Εισάγετε το συρτάρι IceMaker.
- ▷ Η παραγωγή παγακίων αρχίζει αυτόματα.
- ▶ Πετάξτε τα παγάκια που παράγονται 24 ώρες μετά την πρώτη παραγωγή.

Όταν απαιτείται καθαρισμός

Καθαρίστε χειροκίνητα το IceMaker.

- ▶ Αφαιρέστε το συρτάρι IceMaker και καθαρίστε με ζεστό νερό και λίγο απορρυπαντικό πιάτων.
- ▶ Εισάγετε το συρτάρι IceMaker.
- ▷ Η παραγωγή παγακίων αρχίζει αυτόματα.

9.6.9 Μετά τον καθαρισμό

- ▶ Σκουπίστε τη συσκευή και τον υπόλοιπο εξοπλισμό για να στεγνώσει.
- ▶ Συνδέστε τη συσκευή και ενεργοποιήστε την.
- ▶ Ενεργοποιήστε τη λειτουργία SuperFrost (βλέπε 7.2 Λειτουργίες συσκευής).
- Όταν η θερμοκρασία φτάσει σε ικανοποιητική ψύξη:
- ▶ Τοποθετήστε μέσα τρόφιμα.
- ▶ Επαναλαμβάνετε τον καθαρισμό τακτικά.

10 Βοήθεια στον πελάτη

10.1 Τεχνικά χαρακτηριστικά

Εύρος θερμοκρασίας	
Συντήρηση	3 °C έως 9 °C
BioFresh	0 °C έως 3 °C
Κατάψυξη	-26 °C έως -15 °C

Μέγιστη ποσότητα κατάψυξης/24 h	
Τμήμα κατάψυξης	βλέπε πινακίδα τύπου στο «Ικανότητα κατάψυξης .../24 h»

Μέγιστο βάρος φορτίου εξοπλισμού			
Εξοπλισμός	Πλάτος συσκευής 550 mm (βλέπε οδηγίες συναρμολόγησης, διαστάσεις συσκευής)	Πλάτος συσκευής 600 mm (βλέπε οδηγίες συναρμολόγησης, διαστάσεις συσκευής)	Πλάτος συσκευής 700 mm (βλέπε οδηγίες συναρμολόγησης, διαστάσεις συσκευής)
Μερικό άνοιγμα, τμήμα κατάψυξης* (βλέπε 8.8.1 Συρτάρι πάνω σε τηλεσκοπικές ράγες)*	12 kg*	15 kg*	--*

Μέγιστες διαστάσεις ταψιού*	
Πλάτος	466 mm
Βάθος	386 mm
Ύψος	50 mm

Παραγωγή παγοκύβων με IceMaker*	
Παραγωγή παγοκύβων/24 h	Σε θερμοκρασία -18 °C: 1,2 kg παγάκια
Μέγιστη παραγωγή παγοκύβων/24 h	Με ενεργή τη λειτουργία MaxIce: 1,5 kg παγάκια

Παραγωγή παγοκύβων με EasyTwist-Ice*	
Διάρκεια στους -18 °C	περ. 5,5 h
Διάρκεια με ενεργοποιημένη τη λειτουργία SuperFrost	περ. 3h

Διάρκεια για επίτευξη διαφόρων θερμοκρασιών με VarioTemp*		
Αρχική θερμοκρασία*	Στοχευμένη θερμοκρασία*	Διάρκεια μέχρι την επίτευξη της στοχευμένης θερμοκρασίας*
-18 °C	0 °C	>8 h
-18 °C	8 °C	>12 h
8 °C	14 °C	>6 h
14 °C	-18 °C	>4 h

Φωτισμός	
Κατηγορία ενεργειακής απόδοσης ¹	Πηγή φωτισμού
Αυτό το προϊόν περιέχει μια ή περισσότερες πηγές φωτισμού κατηγορίας ενεργειακής απόδοσης G.	LED

¹ Η συσκευή ενδέχεται να περιέχει πηγές φωτισμού με διαφορετικές κατηγορίες ενεργειακής απόδοσης. Αναφέρεται η χαμηλότερη κατηγορία ενεργειακής απόδοσης.

Για συσκευές με σύνδεση WLAN:

Στοιχεία συχνότητας	
Ζώνη συχνότητας	2,4 GHz
Μέγιστη ακτινοβολούμενη ισχύς	< 100 mW

Στοιχεία συχνότητας	
Σκοπός χρήσης του ραδιοεξοπλισμού	Σύνδεση στο τοπικό δίκτυο WLAN για επικοινωνία δεδομένων

10.2 Θόρυβοι λειτουργίας

Κατά τη διάρκεια της λειτουργίας της η συσκευή παράγει διάφορους θορύβους.

- Σε περίπτωση **μικρής απόδοσης ψύξης** η συσκευή λειτουργεί οικονομικά, αλλά για περισσότερο χρόνο. Η ένταση του ήχου είναι **μικρότερη**.
- Σε περίπτωση **ισχυρής απόδοσης ψύξης** τα τρόφιμα ψύχονται γρηγορότερα. Η ένταση του ήχου είναι **μεγαλύτερη**.

Παραδείγματα:

- ενεργοποιημένες λειτουργίες (βλέπε 7.2 Λειτουργίες συσκευής)
- ανεμιστήρας σε λειτουργία
- πρόσφατα τοποθετημένα τρόφιμα
- υψηλή θερμοκρασία περιβάλλοντος
- παρατεταμένα ανοιχτή πόρτα

Θόρυβος	Πιθανή αιτία	Τύπος θορύβου
Ήχος φυσαλίδων και κελαρύσματος	Ροή του ψυκτικού μέσου μέσα στο ψυκτικό κύκλωμα.	φυσιολογικός θόρυβος λειτουργίας
Συριγμός και σφύριγμα	ψεκασμός του ψυκτικού μέσου μέσα στο ψυκτικό κύκλωμα.	φυσιολογικός θόρυβος λειτουργίας
Βουητό	Η συσκευή ψύχεται. Η ένταση του ήχου εξαρτάται από την ψυκτική ισχύ.	φυσιολογικός θόρυβος λειτουργίας
Θόρυβοι αναρρόφησης	Η πόρτα με αποσβεστήρα κλεισίματος ανοίγει και κλείνει.	φυσιολογικός θόρυβος λειτουργίας
Βούισμα και θρόισμα	Ο ανεμιστήρας λειτουργεί.	φυσιολογικός θόρυβος κατά τη λειτουργία
Θόρυβος κλικ	Ενεργοποιούνται και απενεργοποιούνται εξαρτήματα.	φυσιολογικός θόρυβος μεταγωγής
Κροτάλισμα ή μουρμουρητό	Βαλβίδες ή κλαπέτα σε ενεργή κατάσταση.	φυσιολογικός θόρυβος μεταγωγής

Θόρυβος	Πιθανή αιτία	Τύπος θορύβου	Διορθωτική ενέργεια
Κραδασμοί	Ακατάλληλη τοποθέτηση	Θόρυβος λόγω σφάλματος	Οριζοντίωση τη συσκευή με τα ρυθμιζόμενα πόδια.

Θόρυβος	Πιθανή αιτία	Τύπος θορύβου	Διορθωτική ενέργεια
Κροτάλισμα	Εξοπλισμός, Αντικείμενα στον εσωτερικό της συσκευής	Θόρυβος λόγω σφάλματος	Στερεώστε τα μέρη του εξοπλισμού. Αφήστε απόσταση ανάμεσα στα αντικείμενα.

διάρκεια ζωής. Αν παρόλα αυτά, παρουσιαστεί κάποια βλάβη κατά τη λειτουργία, παρακαλούμε ελέγξτε εάν αυτό οφείλεται σε σφάλμα χειρισμού. Στην περίπτωση αυτή, τα έξοδα αποκατάστασης θα βαρύνουν εσάς, ακόμη και κατά την περίοδο ισχύος της εγγύησης. Τις ακόλουθες βλάβες μπορείτε να τις αποκαταστήσετε μόνοι σας.

10.3.1 Λειτουργία συσκευής

10.3 Τεχνική βλάβη

Η συσκευή είναι σχεδιασμένη και κατασκευασμένη ειδικά για να είναι δεδομένη η ασφάλεια λειτουργίας και η μεγάλη

Σφάλμα	Αιτία	Αντιμετώπιση
Η συσκευή δεν λειτουργεί.	→ Η συσκευή δεν είναι ενεργοποιημένη.	▶ Ενεργοποιήστε τη συσκευή.
	→ Το φινιρ τροφοδοσίας δεν είναι τοποθετημένο σωστά στην πρίζα.	▶ Έλεγχος φινιρ.
	→ εάν η ασφάλεια της πρίζας δεν είναι εντάξει.	▶ Έλεγχος ασφάλειας.
	→ Διακοπή ρεύματος.	▶ Διατήρηση της συσκευής κλειστή. ▶ Προστασία τροφίμων: Τοποθετήστε παγοκύστες πάνω στα τρόφιμα ή χρησιμοποιήστε κάποιον καταψύκτη σε άλλον χώρο, σε περίπτωση που η διακοπή ρεύματος είναι παρατεταμένη. ▶ Μην καταψύχετε ξανά τα τρόφιμα που έχετε ξεπαγώσει.
	→ Το φινιρ της συσκευής δεν είναι καλά τοποθετημένο στη συσκευή.	▶ Ελέγξτε το φινιρ της συσκευής.
Η θερμοκρασία δεν είναι αρκετά χαμηλή.	→ Η πόρτα της συσκευής δεν έχει κλείσει σωστά.	▶ Κλείστε την πόρτα της συσκευής.
	→ Ο αερισμός και ο εξαερισμός δεν επαρκούν.	▶ Ελευθερώστε τη σχάρα αερισμού και καθαρίστε τη.
	→ Η θερμοκρασία περιβάλλοντος είναι πολύ υψηλή.	▶ Επίλυση προβλημάτων: (βλέπε 1.4 Πεδίο χρήσης της συσκευής).
	→ Ανοίγεται τη συσκευή πολύ συχνά ή την αφήσατε για πολλή ώρα ανοιχτή.	▶ Περιμένετε, μήπως η απαιτούμενη θερμοκρασία ρυθμιστεί ξανά αυτόματα. Εάν όχι, απευθυνθείτε στο σέρβις. (βλέπε 10.4 Σέρβις).
	→ Τοποθετήθηκαν πολύ μεγάλες ποσότητες φρέσκων τροφίμων χωρίς ενεργοποίηση της λειτουργίας SuperFrost.	▶ Επίλυση προβλήματος: (βλέπε SuperFrost)
	→ Η θερμοκρασία έχει ρυθμιστεί λάθος.	▶ Ρυθμίστε χαμηλότερα τη θερμοκρασία και ελέγξτε τη μετά από 24 ώρες.
	→ Η συσκευή βρίσκεται πολύ κοντά σε μια πηγή θερμότητας (κουζίνα, καλοριφέρ κτλ.).	▶ Αλλάξτε τη θέση της συσκευής ή της πηγής θερμότητας.
Το λάστιχο της πόρτας έχει υποστεί ζημιά ή πρέπει να αντικατασταθεί για άλλους λόγους.	→ Η τσιμούχα της πόρτας μπορεί να αντικατασταθεί. Μπορεί να αντικατασταθεί χωρίς άλλο βοηθητικό εργαλείο.	▶ Απευθυνθείτε στο σέρβις. (βλέπε 10.4 Σέρβις)
Η συσκευή έχει παγώσει ή σχηματίζεται συμπύκνωμα νερού.	→ Το λάστιχο της πόρτας ενδέχεται να έχει βγει από την εγκόπη.	▶ Ελέγξτε τη σωστή εφαρμογή του λάστιχου της πόρτας στην εγκόπη.

Βοήθεια στον πελάτη

Σφάλμα	Αιτία	Αντιμετώπιση
Η συσκευή είναι ζεστή στις εξωτερικές επιφάνειες*.	→ Η θερμοκρασία του κυκλώματος ψυκτικού μέσου χρησιμοποιείται για την αποτροπή δημιουργίας συμπύκνωσης νερού.	▶ Αυτό είναι φυσιολογικό.

10.3.2 Εξοπλισμός

Σφάλμα	Αιτία	Αντιμετώπιση
Το IceMaker δεν ενεργοποιείται.*	→ Η συσκευή και συνεπώς το IceMaker δεν είναι συνδεδεμένα.	▶ Συνδέστε τη συσκευή (βλέπε οδηγίες συναρμολόγησης).
Το IceMaker δεν παράγει παγάκια.*	→ Το IceMaker δεν είναι ενεργοποιημένο.	▶ Ενεργοποιήστε το IceMaker.
	→ Το συρτάρι του IceMaker δεν έχει κλείσει σωστά.	▶ Κλείστε σωστά το συρτάρι.
	→ Η σύνδεση νερού δεν είναι ανοιχτή.	▶ Ανοίξτε τη σύνδεση νερού.*
Το IceMaker δεν λειτουργεί.*	→ Υπάρχει αέρας στο σύστημα νερού.	▶ Κάντε εξαέρωση στο σύστημα νερού (βλέπε οδηγίες συναρμολόγησης, σύνδεση νερού).
Το InfinitySpring δεν λειτουργεί.*	→ Ο δίσκος για παγάκια περιστρέφεται.	▶ Προσπαθήστε ξανά μετά από 1 λεπτό.*
	→ Υπάρχει αέρας στο σύστημα νερού.	▶ Κάντε εξαέρωση στο σύστημα νερού (βλέπε οδηγίες συναρμολόγησης, σύνδεση νερού).
	→ Η σύνδεση νερού δεν είναι ανοιχτή.	▶ Ανοίξτε τη σύνδεση νερού.*
Η ροή του νερού στο InfinitySpring είναι ανομοιόμορφη.*	→ Το Perlator είναι λερωμένο.	▶ Αντικαταστήστε το Perlator. Απευθυνθείτε στο σέρβις. (βλέπε 10.4 Σέρβις)
Η λειτουργία HydroBreeze δεν παρέχει υγρασία στα τρόφιμα.*	→ Το HydroBreeze δεν είναι ενεργοποιημένο.	▶ Ενεργοποιήστε το HydroBreeze.
	→ Δεν υπάρχει επαρκής ποσότητα νερού στο δοχείο νερού.	▶ Γεμίστε το δοχείο νερού.
	→ Ρύπανση μπροστά από τον συμπυκνωτή.	▶ Καθαρίστε το HydroBreeze.
	→ Το δοχείο νερού δεν είναι σωστά ασφαλισμένο στην προβλεπόμενη κοιλότητα.	▶ Ασφαλίστε σωστά το δοχείο νερού.
	→ Το καπάκι της φρουτολεκάνης Fruit & Vegetable-Safe είναι στη ρύθμιση «χαμηλή ατμοσφαιρική υγρασία».	▶ Ρυθμίστε το καπάκι της φρουτολεκάνης Fruit & Vegetable-Safe στο «υψηλή ατμοσφαιρική υγρασία».
Ο εσωτερικός φωτισμός δεν ανάβει.	→ Η συσκευή δεν είναι ενεργοποιημένη.	▶ Ενεργοποιήστε τη συσκευή.
	→ Η πόρτα παρέμεινε ανοιχτή για περισσότερο από 15 λεπτά.	▶ Με ανοιχτή την πόρτα, ο εσωτερικός φωτισμός σβήνει αυτόματα μετά από περ. 15 λεπτά.
	→ Το LED φωτισμού έχει καεί ή έχει υποστεί ζημιά το κάλυμμα.	▶ Απευθυνθείτε στο σέρβις. (βλέπε 10.4 Σέρβις)

10.4 Σέρβις

Ελέγξτε πρώτα, εάν μπορείτε να αποκαταστήσετε μόνοι σας τη βλάβη (βλέπε 10 Βοήθεια στον πελάτη). Εάν αυτό δεν είναι δυνατό, απευθυνθείτε στο σέρβις.

Θα βρείτε τη διεύθυνση στο συνημμένο φυλλάδιο «Liebherr-Service» ή στη διεύθυνση home.liebherr.com/service.



ΠΡΟΕΙΔΟΠΟΙΗΣΗ

Ακατάλληλη επισκευή!
Τραυματισμοί.

- ▶ Κάθε επισκευή ή επέμβαση στη συσκευή και στο καλώδιο παροχής ρεύματος, η οποία δεν αναφέρεται ρητά (βλέπε 9 Συντήρηση) , πρέπει να εκτελείται μόνο από το τμήμα εξυπηρέτησης πελατών.
- ▶ Αναθέστε την αντικατάσταση του καλωδίου τροφοδοσίας που έχει υποστεί ζημιά μόνο στον κατασκευαστή ή στο σέρβις του ή σε πρόσωπο με αντίστοιχα προσόντα.
- ▶ Σε συσκευές με πρίζα για συσκευές στις οποίες δεν αναπτύσσονται υψηλές θερμοκρασίες επιτρέπεται η αντικατάσταση από τον πελάτη.

10.4.1 Επικοινωνία με το σέρβις

Βεβαιωθείτε ότι έχετε τις εξής πληροφορίες για τη συσκευή:

- Ονομασία συσκευής (μοντέλο (Model) και αριθμοδείκτης (Index))
- Αρ. σέρβις (Service)
- Αρ. σειράς (S-Nr.)
- ▶ Ανοίξτε τις πληροφορίες συσκευής μέσω της οθόνης. (βλέπε Πληροφορία)
- ή-
- ▶ Βρείτε τις πληροφορίες συσκευής στην πινακίδα τύπου. (βλέπε 10.5 Πινακίδα τύπου)
- ▶ Σημειώστε τις πληροφορίες της συσκευής.
- ▶ Ενημερώστε το σέρβις: Αναφέρετε τα προβλήματα και τις πληροφορίες της συσκευής.
- ▷ Έτσι θα είναι δυνατή η γρήγορη και ακριβής εξυπηρέτηση.
- ▶ Ακολουθήστε τις υπόλοιπες οδηγίες του σέρβις.

10.5 Πινακίδα τύπου

Η πινακίδα τύπου βρίσκεται πίσω από τα συρτάρια στην εσωτερική πλευρά της συσκευής.

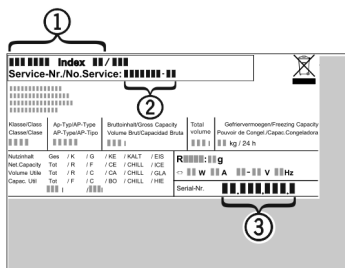


Fig. 142

- (1) Ονομασία συσκευής (3) Αρ. σειράς
(2) Αρ. σέρβις

- ▶ Διαβάστε τις πληροφορίες από την πινακίδα τύπου.

11 Για να θέσετε τη συσκευή εκτός λειτουργίας

- ▶ Αδειάστε τη συσκευή.
- ▶ Απενεργοποιήστε το IceMaker. (βλέπε Απενεργοποίηση IceMaker / MaxIce) *
- ▶ Απενεργοποιήστε τη συσκευή. (βλέπε Απενεργοποίηση συσκευής)
- ▶ Τραβήξτε το φινι από την πρίζα.
- ▶ Εάν χρειάζεται, αποσυνδέστε το φινι της συσκευής: Τραβήξτε το έξω και μετακινήστε το ταυτόχρονα από τα αριστερά προς τα δεξιά.
- ▶ Καθαρίστε τη συσκευή. (βλέπε 9.6 Καθαρισμός της συσκευής)

- ▶ Αφήστε την πόρτα ανοιχτή, για να μην προκληθούν δυσάρεστες οσμές.

12 Απόρριψη

12.1 Προετοιμασία συσκευής για απόρριψη



Li-Ion

Η Liebherr χρησιμοποιεί μπαταρίες σε κάποιες συσκευές. Στην ΕΕ, ο νομοθέτης έχει υποχρεώσει για λόγους προστασίας του περιβάλλοντος τον τελικό καταναλωτή να αφαιρεί αυτές τις μπαταρίες πριν από την απόρριψη των παλαιών συσκευών. Εάν η συσκευή σας περιέχει μπαταρίες, υπάρχει στη συσκευή μια σχετική υπόδειξη.

- Λάμπες Εάν μπορείτε να αφαιρέσετε μόνοι σας και χωρίς να τις καταστρέψετε τις λάμπες, αφαιρέστε τις επίσης πριν από την απόρριψη.

- ▶ Θέστε τη συσκευή εκτός λειτουργίας.
- ▶ Συσκευή με μπαταρίες: Αφαιρέστε τις μπαταρίες. Περιγραφή βλέπε κεφάλαιο **Συντήρηση**.
- ▶ Εφόσον είναι εφικτό: Αφαιρέστε τις λάμπες χωρίς να τις καταστρέψετε.

12.2 Απόρριψη συσκευής με τρόπο φιλικό προς το περιβάλλον



Η συσκευή αυτή περιέχει ακόμη αξιοποιήσιμα υλικά και πρέπει να παραδίδεται σε ένα σύστημα συλλογής διαφορετικό από τα μη διαχωρισμένα οικιακά απορρίμματα.



Li-Ion



Li-Ion

Απορρίψτε τις μπαταρίες ξεχωριστά από την παλιά συσκευή. Για τον σκοπό αυτό μπορείτε να επιστρέψετε δωρεάν τις μπαταρίες στο εμπόριο καθώς και σε επιχειρήσεις ανακύκλωσης και ανακυκλώσιμων υλικών.

Λάμπες

Απορρίψτε τις λάμπες που αφαιρέσατε μέσω των εκάστοτε συστημάτων συλλογής.

Για τη Γερμανία:

Μπορείτε να απορρίψετε δωρεάν τη συσκευή στις τοπικές επιχειρήσεις ανακύκλωσης / ανακυκλώσιμων μέσω των κάδων συλλογής της κατηγορίας 1. Σε περίπτωση αγοράς μιας νέας συσκευής ψύξης / κατάψυξης και επιφάνεια πωλήσεων > 400 m², ο έμπορος παραλαμβάνει επίσης δωρεάν την παλιά συσκευή.



ΠΡΟΕΙΔΟΠΟΙΗΣΗ

Εξερχόμενο ψυκτικό και λάδι!

Πυρκαγιά. Το περιεχόμενο ψυκτικό είναι φιλικό προς το περιβάλλον, αλλά εύφλεκτο. Το περιεχόμενο λάδι είναι επίσης εύφλεκτο. Το ψυκτικό και το λάδι που έχει διαφύγει ενδέχεται να αναφλεγεί σε ανάλογα υψηλή συγκέντρωση και σε επαφή με μια εξωτερική πηγή θερμότητας.

- ▶ Μην προκαλείτε ζημιές στις σωληνώσεις του κυκλώματος ψυκτικού και του συμπιεστή.
- ▶ Μεταφέρετε τη συσκευή χωρίς να προκληθούν ζημιές.
- ▶ Απορρίψτε τις μπαταρίες, τις λάμπες και τη συσκευή σύμφωνα με τις προαναφερόμενες οδηγίες.



home.liebherr.com/fridge-manuals

EL Ψυγειοκαταψύκτης με BioFresh

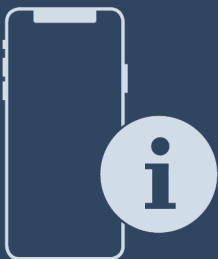
Ημερομηνία έκδοσης: 20231214

Ευρετήριο αρ.
είδους: 7083574-00



Οδηγίες χρήσης

Quality, Design and Innovation



home.liebherr.com/fridge-manuals



LIEBHERR

Περιεχόμενα


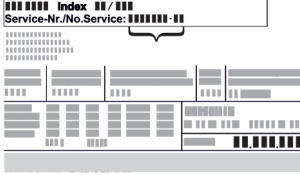




1	Η συσκευή με μία ματιά.....	3
1.1	Αντικείμενο παράδοσης.....	3
1.2	Επισκόπηση συσκευής και εξοπλισμού.....	3
1.3	SmartDevice.....	3
1.4	Πεδίο χρήσης της συσκευής.....	4
1.5	Συμμόρφωση.....	4
1.6	Ουσίες SVHC σύμφωνα με τον κανονισμό REACH.....	4
1.7	Βάση δεδομένων EPREL.....	4
2	Γενικές υποδείξεις ασφαλείας.....	5
3	Τρόπος λειτουργίας της οθόνης Touch & Swipe..	6
3.1	Πλοήγηση και επεξήγηση συμβόλων.....	6
3.2	Μενού.....	7
3.3	Λειτουργία αδράνειας.....	7
4	Έναρξη λειτουργίας.....	7
4.1	Ενεργοποίηση συσκευής (πρώτη θέση σε λειτουργία).....	7
5	Αποθήκευση.....	8
5.1	Υποδείξεις για την αποθήκευση.....	8
5.2	Τμήμα συντήρησης.....	8
5.3	EasyFresh.....	8
5.4	Χρόνοι διατήρησης.....	8
6	Εξοικονόμηση ενέργειας.....	8
7	Χειρισμός.....	9
7.1	Στοιχεία χειρισμού και ενδείξεων.....	9
7.1.1	Ένδειξη Status.....	9
7.1.2	Σύμβολα ενδείξεων.....	9
7.2	Λειτουργίες συσκευής.....	9
7.2.1	Υποδείξεις για τις λειτουργίες της συσκευής.....	9
	Απενεργοποίηση συσκευής.....	9
	WLAN.....	9
	Θερμοκρασία.....	10
	Μονάδα μέτρησης θερμοκρασίας.....	11
	D-Value.....	11
	SuperCool.....	11
	PowerCool.....	11
	HolidayMode.....	12
	SabbathMode.....	12
	EnergySaver.....	12
	CleaningMode.....	13
	Φωτεινότητα οθόνης.....	13
	Συναγερμός πόρτας.....	14
	Φραγή εισαγωγής.....	14
	Γλώσσα.....	14



Πληροφορία.....	14
Υπενθύμιση.....	14
Λειτουργία επίδειξης.....	15
Επαναφορά στις εργοστασιακές ρυθμίσεις.....	15
7.3 Μηνύματα σφάλματος.....	16
7.3.1 Προειδοποιήσεις.....	16
8 Εξοπλισμός.....	16
8.1 Ράφια τροφίμων.....	16
8.2 Χωριζόμενο ράφι.....	16
8.3 VarioSafe.....	17
8.4 Συρτάρια.....	19
8.5 Καπάκι EasyFresh-Safe.....	20
8.6 Ρύθμιση της υγρασίας.....	20
8.7 Γυάλινα ράφια.....	20
8.8 Θήκη βουτύρου.....	21
8.9 Αυγοθήκη.....	21
8.10 Στήριγμα φιαλών.....	21
9 Συντήρηση.....	22
9.1 Φίλτρο ενεργού άνθρακα FreshAir.....	22
9.2 Αποσυναρμολόγηση / συναρμολόγηση εκτεινόμενων συστημάτων.....	22
9.3 Απόψυξη συσκευής.....	22
9.4 Καθαρισμός της συσκευής.....	23
10 Βοήθεια στον πελάτη.....	23
10.1 Τεχνικά χαρακτηριστικά.....	23
10.2 Θόρυβοι λειτουργίας.....	24
10.3 Τεχνική βλάβη.....	24
10.4 Σέρβις.....	25
10.5 Πινακίδα τύπου.....	26
11 Για να θέσετε τη συσκευή εκτός λειτουργίας.....	26
12 Απόρριψη.....	26
12.1 Προετοιμασία συσκευής για απόρριψη.....	26
12.2 Απόρριψη συσκευής με τρόπο φιλικό προς το περιβάλλον.....	26

Ο κατασκευαστής εργάζεται συνεχώς για την ανάπτυξη και τη βελτίωση όλων των τύπων και των μοντέλων. Σας ευχαριστούμε επομένως για την κατανόησή σας, ότι διατηρούμε το δικαίωμα τροποποιήσεων στον σχεδιασμό, τον εξοπλισμό και την τεχνολογία των συσκευών.

Σύμβολο	Επεξήγηση
	Διαβάστε τις οδηγίες Για να γνωρίσετε όλα τα πλεονεκτήματα της νέας συσκευής σας, διαβάστε προσεκτικά όλες τις υποδείξεις σε αυτές τις οδηγίες.

Σύμβολο	Επεξήγηση
	<p>Πλήρεις οδηγίες στο διαδίκτυο</p> <p>Θα βρείτε τις αναλυτικές οδηγίες στο διαδίκτυο μέσω του κώδικα QR στην μπροστινή σελίδα των οδηγιών ή εισάγοντας τον αριθμό σέρβις στη διεύθυνση home.liebherr.com/fridge-manuals.</p> <p>Τον αριθμό σέρβις θα τον βρείτε στην πινακίδα τύπου:</p>  <p style="text-align: center;">Fig. Ενδεικτική απεικόνιση</p>
	<p>Έλεγχος συσκευής</p> <p>Ελέγξτε όλα τα μέρη για ζημιές από τη μεταφορά. Σε περίπτωση παραπόνων απευθυνθείτε στον έμπορο ή στην εξυπηρέτηση πελατών.</p>
	<p>Αποκλίσεις</p> <p>Οι οδηγίες ισχύουν για περισσότερα μοντέλα, ενδέχεται να υπάρχουν αποκλίσεις. Οι ενότητες που αφορούν μόνο συγκεκριμένες συσκευές επισημαίνονται με αστερίσκο (*).</p>
	<p>Οδηγίες ενεργειών και αποτελέσματα ενεργειών</p> <p>Οι οδηγίες ενεργειών επισημαίνονται με ένα ▶.</p> <p>Τα αποτελέσματα ενεργειών επισημαίνονται με ένα ▷.</p>
	<p>Βίντεο</p> <p>Βίντεο για τις συσκευές είναι διαθέσιμα στο κανάλι YouTube της Liebherr-Hausgeräte.</p>

Αυτές οι οδηγίες χρήσης ισχύουν για:

SR ... 52..i

1 Η συσκευή με μία ματιά

1.1 Αντικείμενο παράδοσης

Ελέγξτε όλα τα μέρη για ζημιές από τη μεταφορά. Σε περίπτωση παραπόνων απευθυνθείτε στον έμπορο ή στην Εξυπηρέτηση πελατών. (βλέπε 10.4 Σέρβις)

Στην παράδοση περιλαμβάνονται τα εξής μέρη:

- Αυτόνομη συσκευή
- Εξοπλισμός (ανάλογα με το μοντέλο)
- Υλικό εγκατάστασης (ανάλογα με το μοντέλο)
- «Quick Start Guide»
- «Installation Guide»
- Φυλλάδιο σέρβις

1.2 Επισκόπηση συσκευής και εξοπλισμού

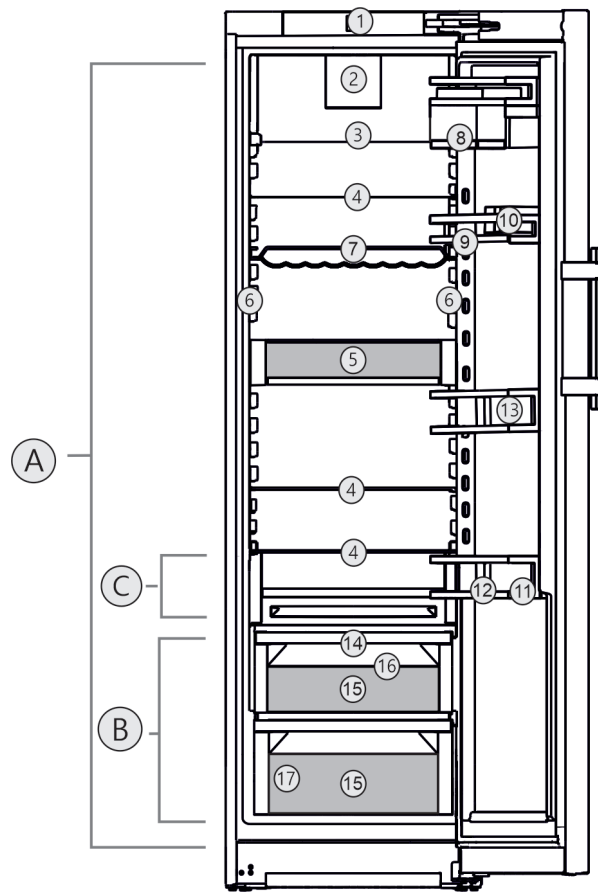


Fig. 1 Ενδεικτική απεικόνιση

Εύρος θερμοκρασίας

- (A) Τμήμα συντήρησης (C) Ψυχρότερη ζώνη
(B) EasyFresh

Εξοπλισμός

- | | |
|--|--------------------------------------|
| (1) Στοιχεία χειρισμού και ενδείξεων | (10) Θήκη βουτύρου |
| (2) Ανεμιστήρας με φίλτρο ενεργού άνθρακα FreshAir | (11) Θήκη μπουκαλιών |
| (3) Διαιρούμενο ράφι | (12) Εξάρτημα συγκράτησης μπουκαλιών |
| (4) Ράφι | (13) Θήκη πόρτας |
| (5) VarioSafe | (14) Καπάκι EasyFresh-Safe |
| (6) Ταινία LED εκατέρωθεν | (15) EasyFresh-Safe |
| (7) Κυματοειδές ράφι μπουκαλιών | (16) Οπή αποστράγγισης |
| (8) VarioBox | (17) Πινακίδα τύπου |
| (9) Θήκη κονσερβών | |

Υπόδειξη

- ▶ Τα ράφια, τα συρτάρια ή τα καλάθια έχουν στην κατάσταση παράδοσης μια διάταξη για βέλτιστη ενεργειακή απόδοση. Οι αλλαγές στη διάταξη εντός των υφιστάμενων δυνατοτήτων τοποθέτησης π.χ. ραφιών στο τμήμα συντήρησης, δεν έχουν ωστόσο καμία επίδραση στην κατανάλωση ενέργειας.

1.3 SmartDevice

Το SmartDevice είναι η λύση δικτύωσης για το ψυγείο σας. Εάν η συσκευή σας είναι συμβατή με SmartDevice ή προετοιμασμένη για αυτό, μπορείτε να εντάξετε τη συσκευή σας γρήγορα και εύκολα στο WLAN σας. Με την εφαρ-

Η συσκευή με μία ματιά

μογή SmartDevice μπορείτε να χειρίζεστε τη συσκευή σας από μια κινητή τερματική συσκευή. Στην εφαρμογή SmartDevice έχετε στη διάθεσή σας πρόσθετες λειτουργίες και δυνατότητες ρύθμισης.

Συσκευή συμβατή Η συσκευή σας είναι συμβατή με την εφαρμογή SmartDevice. Για να μπορείτε να συνδέσετε τη συσκευή σας με το WLAN, πρέπει να κατεβάσετε την εφαρμογή SmartDevice.

την εφαρμογή SmartDevice. Για να μπορείτε να συνδέσετε τη συσκευή σας με το WLAN, πρέπει να κατεβάσετε την εφαρμογή SmartDevice.



Περισσότερες πληροφορίες για το SmartDevice:

smartdevice.liebherr.com

Λήψη εφαρμογής SmartDevice:



Μετά την εγκατάσταση και τη διαμόρφωση της εφαρμογής SmartDevice μπορείτε να εντάξετε τη συσκευή σας με τη βοήθεια της εφαρμογής SmartDevice και της λειτουργίας συσκευής WLAN (βλέπε WLAN) στο WLAN σας.

Υπόδειξη

Στις ακόλουθες χώρες δεν είναι διαθέσιμη η λειτουργία SmartDevice: Ρωσία, Λευκορωσία, Καζακστάν.

1.4 Πεδίο χρήσης της συσκευής

Προβλεπόμενη χρήση

Η συσκευή προορίζεται αποκλειστικά για την ψύξη τροφίμων σε οικιακό ή παρόμοιο με το οικιακό περιβάλλον. Τέτοια είναι για παράδειγμα η χρήση

- σε κουζίνες προσωπικού, σε ξενώνες με πρωινό,
- από πελάτες σε ενοικιαζόμενα αγροκτήματα, ξενοδοχεία, μοτέλ και άλλα καταλύματα,
- σε κέτερινγκ ή παρόμοια υπηρεσία χονδρικού εμπορίου.

Η συσκευή δεν είναι κατάλληλη για την κατάψυξη τροφίμων.

Η συσκευή δεν προορίζεται για χρήση ως εντοιχισμένη συσκευή.

Απαγορεύεται οποιοδήποτε άλλο είδος χρήσης.

Προβλέπιμη αδόκιμη χρήση

Οι παρακάτω χρήσεις απαγορεύονται ρητά:

- αποθήκευση και ψύξη φαρμάκων, πλάσματος αίματος, εργαστηριακών σκευασμάτων ή παρόμοιων ουσιών και

προϊόντων που υπόκεινται στην οδηγία για ιατρικά προϊόντα 2007/47/EK

- χρήση σε περιοχές με κίνδυνο έκρηξης

Η εσφαλμένη χρήση της συσκευής μπορεί να προκαλέσει ζημιές στα αποθηκευμένα είδη ή να οδηγήσει στην αλλοίωσή τους.

Κατηγορίες κλίματος

Η συσκευή έχει σχεδιαστεί, ανάλογα με την κατηγορία κλίματος, για λειτουργία μέσα σε συγκεκριμένα όρια θερμοκρασίας περιβάλλοντος. Η κατηγορία κλίματος που αντιστοιχεί στη συσκευή σας αναφέρεται στην πινακίδα τύπου.

Υπόδειξη

► Για την εξασφάλιση μιας απρόσκοπτης λειτουργίας, τηρείτε τις αναφερόμενες θερμοκρασίες περιβάλλοντος.

Κατηγορία κλίματος	για θερμοκρασίες περιβάλλοντος από
SN	10 °C έως 32 °C
N	16 °C έως 32 °C
ST	16 °C έως 38 °C
T	16 °C έως 43 °C
SN-ST	10 °C έως 38 °C
SN-T	10 °C έως 43 °C

1.5 Συμμόρφωση

Το κύκλωμα ψυκτικού έχει ελεγχθεί ως προς τη στεγανότητα. Η συσκευή ικανοποιεί τους σχετικούς κανόνες ασφαλείας καθώς και τις σχετικές οδηγίες.

Για την αγορά Η συσκευή συμμορφώνεται με την οδηγία EE: 2014/53/EE.

Για την αγορά Η συσκευή συμμορφώνεται με τους κανονισμούς Radio Equipment Regulations 2017 SI 2017 No. 1206.

Το πλήρες κείμενο της δήλωσης συμμόρφωσης EE είναι διαθέσιμο στο διαδίκτυο στην ακόλουθη διεύθυνση: www.Liebherr.com

1.6 Ουσίες SVHC σύμφωνα με τον κανονισμό REACH

Από τον παρακάτω σύνδεσμο μπορείτε να ελέγξετε, εάν η συσκευή σας περιέχει ουσίες SVHC σύμφωνα με τον κανονισμό REACH: home.liebherr.com/de/deu/de/liebherr-erleben/nachhaltigkeit/umwelt/scip/scip.html

1.7 Βάση δεδομένων EPREL

Από 1η Μαρτίου 2021, οι πληροφορίες για τη σήμανση κατανάλωσης ενέργειας και τις απαιτήσεις οικολογικού σχεδιασμού υπάρχουν στην ευρωπαϊκή βάση δεδομένων προϊόντων (EPREL). Πρόσβαση στη βάση δεδομένων προϊόντων έχετε από τον σύνδεσμο <https://eprel.ec.europa.eu/>. Θα σας ζητηθεί να εισάγετε το αναγνωριστικό του μοντέλου. Το αναγνωριστικό του μοντέλου αναγράφεται στην πινακίδα τύπου.

2 Γενικές υποδείξεις ασφαλείας

Φυλάξτε σχολαστικά αυτές τις οδηγίες χρήσης ώστε να μπορείτε ανά πάσα στιγμή να ανατρέχετε σε αυτές.

Εάν παραχωρήσετε τη συσκευή σε άλλον, παραδώστε και τις οδηγίες χρήσης στον επόμενο ιδιοκτήτη της συσκευής.

Για να χρησιμοποιείτε σωστά και με ασφάλεια τη συσκευή, διαβάστε πριν από τη χρήση σχολαστικά αυτές τις οδηγίες χρήσης. Ακολουθείτε πάντα τις οδηγίες, τις υποδείξεις ασφαλείας και τις υποδείξεις προειδοποίησης που περιέχουν. Είναι σημαντικές, για να μπορείτε να εγκαταστήσετε και να λειτουργείτε τη συσκευή με ασφάλεια και απρόσκοπτα.

Κίνδυνοι για το χρήστη:

- Αυτή η συσκευή μπορεί να χρησιμοποιηθεί από παιδιά, καθώς και από άτομα με μειωμένες φυσικές, αισθητικές ή νοητικές ικανότητες ή έλλειψη εμπειρίας και γνώσης, όταν επιβλέπονται ή έχουν ενημερωθεί σχετικά με την ασφαλή χρήση της συσκευής και κατανοούν τους κινδύνους που απορρέουν από αυτή. Τα παιδιά δεν επιτρέπεται να παίζουν με τη συσκευή. Ο καθαρισμός και η συντήρηση χρήστη δεν επιτρέπεται να πραγματοποιούνται από παιδιά χωρίς επίβλεψη. Παιδιά ηλικίας 3-8 ετών επιτρέπεται να γεμίζουν και να αδειάζουν τη συσκευή. Πρέπει να κρατάτε μακριά από τη συσκευή παιδιά κάτω των 3 ετών, εφόσον δεν επιβλέπονται διαρκώς.
- Η πρίζα πρέπει να είναι εύκολα προσβάσιμη ώστε, σε περίπτωση ανάγκης, να μπορεί να αποσυνδεθεί γρήγορα η συσκευή από το ρεύμα. Πρέπει να βρίσκεται εκτός της πίσω πλευράς της συσκευής.
- Εάν αποσυνδεθεί η συσκευή από το ηλεκτρικό δίκτυο, πρέπει να πιάνετε πάντα από το φως. Μην τραβάτε από το καλώδιο.
- Σε περίπτωση βλάβης, τραβήξτε το φως από την πρίζα ή κλείστε την ασφάλεια.
- Μην προκαλείτε ζημιές στο καλώδιο τροφοδοσίας. Μην λειτουργείτε τη συσκευή με ελαττωματικό καλώδιο τροφοδοσίας.
- Αναθέτετε την εκτέλεση επισκευών και επεμβάσεων στη συσκευή μόνο στο σέρβις

ή σε άλλο, εκπαιδευμένο για αυτόν τον σκοπό εξειδικευμένο προσωπικό.

- Τοποθετείτε, συνδέετε και διαθέτετε τη συσκευή στα απορρίμματα μόνο σύμφωνα με τις οδηγίες στο εγχειρίδιο χρήσης.

Κίνδυνος πυρκαγιάς:

- Το περιεχόμενο ψυκτικό (στοιχεία στην πινακίδα τύπου) είναι φιλικό προς το περιβάλλον, αλλά εύφλεκτο. Εάν διαρρεύσει ψυκτικό μπορεί να αναφλεγεί.
 - Μην προκαλείτε ζημιές στις σωληνώσεις του κυκλώματος ψύξης.
 - Μην χρησιμοποιείτε πηγές ανάφλεξης στο εσωτερικό της συσκευής.
 - Μην χρησιμοποιείτε ηλεκτρικές συσκευές στον εσωτερικό χώρο της συσκευής (π.χ. ατμοκαθαριστές, συσκευές θέρμανσης, συσκευές παγωτού κτλ.).
 - Εάν διαρρεύσει ψυκτικό: Απομακρύνετε γυμνές φλόγες ή πηγές ανάφλεξης που βρίσκονται κοντά στο σημείο της διαρροής. Αερίστε καλά τον χώρο. Ενημερώστε το τμήμα εξυπηρέτησης πελατών.
- Μην αποθηκεύετε στη συσκευή εκρηκτικές ουσίες και εύφλεκτα υλικά, όπως π.χ. βουτάνιο, προπάνιο, πεντάνιο κλπ. Μπορείτε να αναγνωρίσετε αυτά τα σπρέι από τις αναγραφόμενες πληροφορίες περιεχομένων ή το σύμβολο της φλόγας. Τυχόν αέρια που θα διαρρεύσουν θα μπορούσαν να αναφλεγούν στα ηλεκτρικά μέρη της συσκευής.
- Κρατάτε μακριά από τη συσκευή αναμμένα κεριά, αναμμένες λάμπες και άλλα αντικείμενα με γυμνές φλόγες, ώστε να μην προκληθεί από αυτά ανάφλεξη της συσκευής.
- Αποθηκεύετε οινοπνευματώδη ποτά ή άλλα δοχεία που περιέχουν οινόπνευμα μόνο ερμητικά κλειστά. Το οινόπνευμα που ενδέχεται να διαρρεύσει, μπορεί να αναφλεγεί από ηλεκτρικά εξαρτήματα.

Κίνδυνος πτώσης και ανατροπής:

- Μην πατάτε επάνω στη βάση, τα συρτάρια, τις πόρτες κλπ. και μην τα χρησιμοποιείτε για στήριξη. Αυτό ισχύει ιδίως για τα παιδιά.

Κίνδυνος τροφικής δηλητηρίασης:

- Μην καταναλώνετε ληγμένα τρόφιμα.

Κίνδυνος κρουπαγήματος, μουδιάσματος και πόνων:

- Αποφεύγετε την παρατεταμένη επαφή με ψυχρές επιφάνειες ή παγωμένα/κατεψυγ-

Τρόπος λειτουργίας της οθόνης Touch & Swipe

μένα είδη ή λαμβάνετε κατάλληλα μέτρα προφύλαξης, π.χ. χρησιμοποιείτε γάντια.

Κίνδυνος τραυματισμού και ζημιές:

- Από καυτό ατμό μπορεί να προκληθούν τραυματισμοί. Μην χρησιμοποιείτε για την απόψυξη ηλεκτρικές συσκευές θέρμανσης ή ατμοκαθαριστές, γυμνές φλόγες ή σπρέι απόψυξης.
- Μην απομακρύνετε τον πάγο με αιχμηρά αντικείμενα.

Κίνδυνος σύνθλιψης:

- Όταν ανοίγετε και κλείνετε την πόρτα μην βάζετε τα χέρια στον μεντεσέ. Ενδέχεται να παγιδευτούν τα δάχτυλα.

Σύμβολα στη συσκευή:



Το σύμβολο μπορεί να βρίσκεται στον συμπιεστή. Αναφέρεται στο λάδι που περιέχει ο συμπιεστής και παραπέμπει στον εξής κίνδυνο: Ενδέχεται να είναι θανατηφόρο σε περίπτωση κατάποσης και εισχώρησης στις αναπνευστικές οδούς. Αυτή η υπόδειξη έχει σημασία μόνο για την ανακύκλωση. Στην κανονική λειτουργία δεν υπάρχει κανένας κίνδυνος.



Το σύμβολο βρίσκεται στον συμπιεστή και επισημαίνει τον κίνδυνο από εύφλεκτα υλικά. Μην αφαιρείτε το αυτοκόλλητο.



Αυτό ή ένα παρόμοιο αυτοκόλλητο μπορεί να υπάρχει στην πίσω πλευρά της συσκευής. Παραπέμπει στο γεγονός ότι στην πόρτα και/ή στο περίβλημα υπάρχουν μονωτικά πάνελ κενού (VIP) ή πάνελ περλίτη. Αυτή η υπόδειξη έχει σημασία μόνο για την ανακύκλωση. Μην αφαιρείτε το αυτοκόλλητο.

Προσέξτε τις υποδείξεις προειδοποίησης και τις υπόλοιπες ειδικές υποδείξεις στα άλλα κεφάλαια:

	ΚΙΝΔΥΝΟΣ	επισημαίνει μια άμεσα επικίνδυνη κατάσταση, η οποία έχει ως συνέπεια το θάνατο ή σοβαρούς τραυματισμούς, εάν δεν αποτραπεί.
	ΠΡΟΕΙΔΟΠΟΙΗΣΗ	επισημαίνει μια επικίνδυνη κατάσταση, η οποία θα μπορούσε να έχει ως συνέπεια το θάνατο ή σοβαρούς τραυματισμούς, εάν δεν αποτραπεί.
	ΠΡΟΦΥΛΑΞΗ	επισημαίνει μια επικίνδυνη κατάσταση, η οποία θα μπορούσε να έχει ως συνέπεια το ελαφρούς ή μέτριους τραυματισμούς, εάν δεν αποτραπεί.
	ΠΡΟΣΟΧΗ	επισημαίνει μια επικίνδυνη κατάσταση, η οποία θα μπορούσε να έχει ως συνέπεια υλικές ζημιές, εάν δεν αποτραπεί.

Υπόδειξη

επισημαίνει χρήσιμες υποδείξεις και συμβουλές.


3 Τρόπος λειτουργίας της οθόνης Touch & Swipe

Χειρίζεστε τη συσκευή σας με την οθόνη Touch & Swipe. Με την οθόνη Touch & Swipe (στη συνέχεια αναφέρεται ως οθόνη) επιλέγετε τις λειτουργίες της συσκευής με πάτημα ή σάρωση. Εάν για 10 δευτερόλεπτα δεν κάνετε κάποια ενέργεια στην οθόνη, η ένδειξη επιστρέφει είτε στο υπερ-κείμενο μενού είτε απευθείας στην ένδειξη κατάσταση.

3.1 Πλοήγηση και επεξήγηση συμβόλων

Στις εικόνες χρησιμοποιούνται διάφορα σύμβολα για την πλοήγηση με την οθόνη. Στον ακόλουθο πίνακα περιγράφονται αυτά τα σύμβολα.


Σύμβολο	Περιγραφή
	Σύντομο πάτημα στην οθόνη: Ενεργοποίηση/απενεργοποίηση λειτουργίας. Επιβεβαίωση επιλογής. Άνοιγμα υπομενού.
	Παρατεταμένο πάτημα οθόνης με μια αναφερόμενη αναφορά χρόνου (π.χ. 3 δευτερόλεπτα): Ενεργοποίηση/απενεργοποίηση λειτουργίας ή τιμής.
	Σάρωση προς τα δεξιά ή αριστερά: Πλοήγηση στο μενού.
	Σύντομο πάτημα συμβόλου επιστροφής: Επιστροφή κατά ένα επίπεδο μενού.
	Πάτημα συμβόλου επιστροφής για 3 δευτερόλεπτα: Επιστροφή στην ένδειξη κατάστασης.
	Βέλος με ρολόι: Μεσολαμβάνει περισσότερα από 10 δευτερόλεπτα μέχρι να εμφανιστεί η επόμενη ένδειξη στην οθόνη.
	Βέλος με αναφορά χρόνου: Μεσολαβεί ο αναφερόμενος χρόνος μέχρι να εμφανιστεί η επόμενη ένδειξη στην οθόνη.
	Σύμβολο «Άνοιγμα μενού ρυθμίσεων»: Πλοήγηση στο μενού ρυθμίσεων και άνοιγμα μενού ρυθμίσεων. Εφόσον απαιτείται: Πλοήγηση στο μενού ρυθμίσεων προς την επιθυμητή λειτουργία. (βλέπε 3.2.1 Άνοιγμα μενού ρυθμίσεων)

Σύμβολο	Περιγραφή
	Άνοιγμα συμβόλου «Διευρυμένο μενού»: Πλοήγηση στο διευρυμένο μενού και άνοιγμα διευρυμένου μενού. Εφόσον απαιτείται: Πλοήγηση στο διευρυμένο μενού μέχρι την επιθυμητή λειτουργία. (βλέπε 3.2.2 Άνοιγμα διευρυμένου μενού)
Καμία ενέργεια εντός 10 δευτερολέπτων	Εάν για 10 δευτερόλεπτα δεν κάνετε κάποια ενέργεια στην οθόνη, η ένδειξη επιστρέφει είτε στο υπερκείμενο μενού είτε απευθείας στην ένδειξη κατάστασης.
Άνοιγμα και ξανά κλείσιμο της πόρτας.	Εάν ανοίξετε και κλείσετε αμέσως ξανά την πόρτα, η ένδειξη επιστρέφει απευθείας στην ένδειξη κατάστασης.

Παρατήρηση: Οι εικόνες της οθόνης εμφανίζονται με αγγλικούς όρους.

3.2 Μενού

Οι λειτουργίες της συσκευής είναι καταναμημένες σε διάφορα μενού:

Μενού	Περιγραφή
Κύριο μενού	Όταν ενεργοποιείτε τη συσκευή βρίσκεστε αυτόματα στο κύριο μενού. Από εδώ μετακινείστε στις σημαντικότερες λειτουργίες συσκευής, στο μενού ρυθμίσεων και στο διευρυμένο μενού.
 Μενού ρυθμίσεων	Στο μενού ρυθμίσεων υπάρχουν πρόσθετες λειτουργίες συσκευής για τη ρύθμιση της συσκευής σας.
Διευρυμένο μενού	Στο διευρυμένο μενού υπάρχουν ειδικές λειτουργίες συσκευής για τη ρύθμιση της συσκευής σας. Η πρόσβαση στο διευρυμένο μενού είναι προστατευμένη από τον αριθμητικό κωδικό 151 .

3.2.1 Άνοιγμα μενού ρυθμίσεων

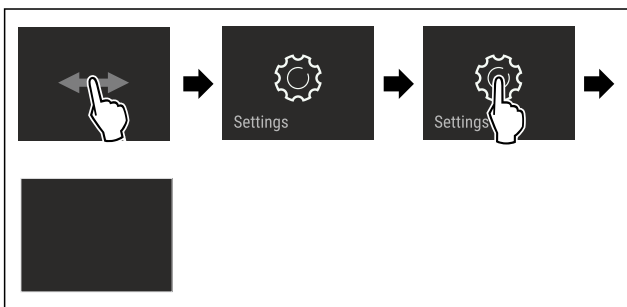


Fig. 2 Ενδεικτική απεικόνιση

- ▶ Εκτελέστε τα βήματα ενεργειών σύμφωνα με την εικόνα.
- ▷ Το μενού ρυθμίσεων είναι ανοιχτό.
- ▶ Εφόσον απαιτείται: Πλοήγηση στην επιθυμητή λειτουργία.

3.2.2 Άνοιγμα διευρυμένου μενού



Fig. 3

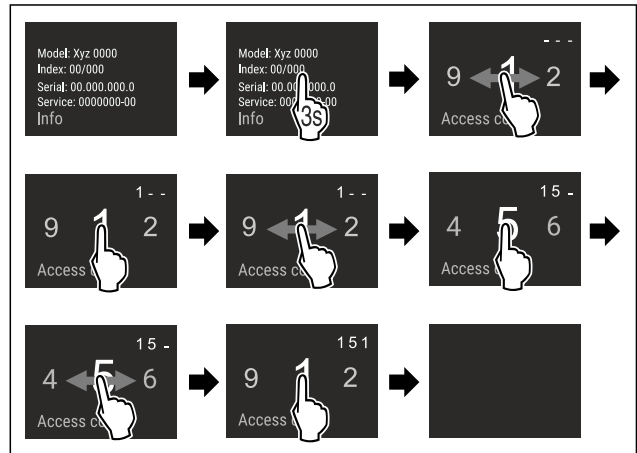


Fig. 4 Ενδεικτική απεικόνιση, πρόσβαση με αριθμητικό κωδικό **151**

- ▶ Εκτελέστε τα βήματα ενεργειών σύμφωνα με την εικόνα.
- ▷ Το διευρυμένο μενού είναι ανοιχτό.
- ▶ Εφόσον απαιτείται: Πλοήγηση στην επιθυμητή λειτουργία.

3.3 Λειτουργία αδράνειας

Εάν δεν ακουμπήσετε την οθόνη για 1 λεπτό, η οθόνη μεταβαίνει στη λειτουργία αδράνειας. Στη λειτουργία αδράνειας είναι μειωμένη η φωτεινότητα της οθόνης.

3.3.1 Τερματισμός λειτουργίας αδράνειας

- ▶ Ακουμπήστε σύντομα την οθόνη με το δάχτυλο.
- ▷ Η λειτουργία αδράνειας έχει τερματιστεί.

4 Έναρξη λειτουργίας

4.1 Ενεργοποίηση συσκευής (πρώτη θέση σε λειτουργία)

Βεβαιωθείτε ότι πληρούνται οι ακόλουθες προϋποθέσεις:

- Η συσκευή είναι τοποθετημένη και συνδεδεμένη σύμφωνα με τις οδηγίες συναρμολόγησης.
- Όλες οι αυτοκόλλητες ταινίες, οι αυτοκόλλητες μεμβράνες και οι προστατευτικές μεμβράνες καθώς και οι ασφάλειες μεταφοράς μέσα και έξω από τη συσκευή έχουν αφαιρεθεί.
- Όλα τα διαφημιστικά έχουν αφαιρεθεί από τα συρτάρια.
- Ο τρόπος λειτουργίας της οθόνης Touch & Swipe είναι γνωστός. (βλέπε 3 Τρόπος λειτουργίας της οθόνης Touch & Swipe)

Ενεργοποιήστε τη συσκευή από την οθόνη Touch & Swipe:

- ▶ Όταν η συσκευή είναι σε λειτουργία αδράνειας: Πατήστε σύντομα στην οθόνη.
- ▶ Εκτελέστε τα βήματα ενεργειών σύμφωνα με την εικόνα.

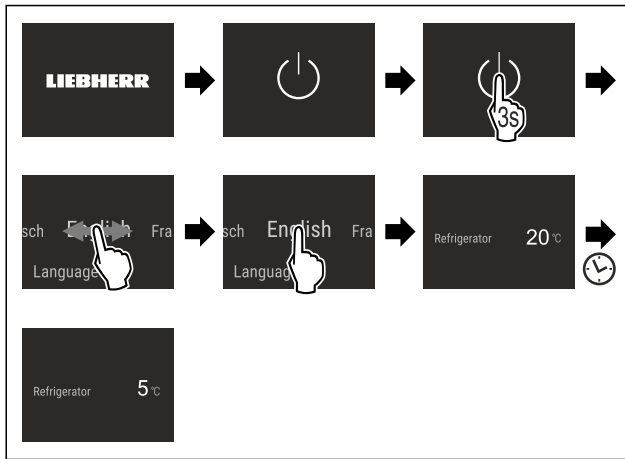


Fig. 5 Ενδεικτική απεικόνιση

- ▷ Εμφανίζεται η ένδειξη κατάστασης.
- ▷ Η συσκευή ψύχει στην εργοστασιακά ρυθμισμένη επιθυμητή θερμοκρασία.
- ▷ Η συσκευή εκκινεί στη λειτουργία επίδειξης (εμφανίζεται η ένδειξη κατάστασης με DEMO): Όταν η συσκευή αρχίζει στη λειτουργία επίδειξης, μπορείτε να απενεργοποιήσετε τη λειτουργία επίδειξης εντός των επόμενων 5 λεπτών. (βλέπε Λειτουργία επίδειξης)

Πρόσθετες πληροφορίες:

- Θέστε το SmartDevice σε λειτουργία. (βλέπε 1.3 SmartDevice) και (βλέπε WLAN)

Υπόδειξη

Ο κατασκευαστής προτείνει:

- ▶ Αποθήκευση τροφίμων: Περιμένετε περίπου 6 ώρες, μέχρι να επιτευχθεί η ρυθμισμένη θερμοκρασία.
- ▶ Προσέξτε τις υποδείξεις για την αποθήκευση. (βλέπε 5.1 Υποδείξεις για την αποθήκευση)

Υπόδειξη

Μπορείτε να προμηθευτείτε αξεσουάρ από το κατάστημα Liebherr-Hausgeräte στη διεύθυνση home.liebherr.com/shop/de/deu/zubehor.html.

5 Αποθήκευση

5.1 Υποδείξεις για την αποθήκευση



ΠΡΟΕΙΔΟΠΟΙΗΣΗ

Κίνδυνος πυρκαγιάς

- ▶ Μην χρησιμοποιείτε ηλεκτρικές συσκευές στο χώρο τροφίμων της συσκευής, εφόσον αυτές δεν συνιστώνται από τον κατασκευαστή.

Υπόδειξη

Όταν ο αερισμός δεν είναι επαρκής, αυξάνεται η κατανάλωση ενέργειας και μειώνεται η απόδοση ψύξης.

- ▶ Διατηρείτε πάντα ελεύθερες τις σχισμές αερισμού.

Προσέξτε τις ακόλουθες οδηγίες για την αποθήκευση:

- Διατηρείτε ελεύθερες τις σχισμές αερισμού στην πλάτη.
- Διατηρείτε ελεύθερες τις σχισμές αερισμού στον ανεμιστήρα.
- Συσκευάστε σε κλειστά δοχεία ή καλύψτε τα τρόφιμα που απορροφούν ή αναδίδουν εύκολα οσμές ή γεύσεις.
- Συσκευάστε το κρέας ή ψάρι σε καθαρά, κλειστά δοχεία. Έτσι αποφεύγετε να έρχεται σε επαφή το κρέας ή το ψάρι με άλλα τρόφιμα ή να στάζει πάνω τους.
- Φυλάξτε τα υγρά σε κλειστά δοχεία.

- Αποθηκεύετε τα τρόφιμα με αποστάσεις μεταξύ τους, ώστε να μπορεί να κυκλοφορεί καλά ο αέρας.
- Αποθηκεύετε τα τρόφιμα σύμφωνα με τα στοιχεία στη συσκευασία.
- Προσέχετε πάντα την ημερομηνία ελάχιστης διατηρησιμότητας που αναφέρεται πάνω στη συσκευασία.

Υπόδειξη

Η παράβλεψη αυτών των προϋποθέσεων μπορεί να επιφέρει αλλοίωση των τροφίμων.

5.2 Τμήμα συντήρησης

Ως αποτέλεσμα της κυκλοφορίας του αέρα στη συσκευή προκύπτουν διαφορετικές ζώνες θερμοκρασίας. Θα βρείτε τις διαφορετικές ζώνες θερμοκρασίας στη συνοπτική παρουσίαση συσκευής και εξοπλισμού. (βλέπε 1.2 Επισκόπηση συσκευής και εξοπλισμού)

5.2.1 Τακτοποίηση τροφίμων

- ▶ Επάνω περιοχή και πόρτα: Αποθηκεύετε βούτυρο, τυρί, κονσέρβες και σωληνάρια.
- ▶ Ψυχρότερη ζώνη θερμοκρασίας: Αποθηκεύετε πολύ ευπαθή τρόφιμα όπως μαγειρεμένα φαγητά, κρέατα και αλλαντικά.
- ▶ Χαμηλότερο ράφι: Αποθηκεύετε κρέας ή κρέμα ψάρι.

5.3 EasyFresh

Το EasyFresh είναι κατάλληλο για μη συσκευασμένα τρόφιμα, όπως φρούτα και λαχανικά.

Η ατμοσφαιρική υγρασία στο συρτάρι εξαρτάται από την περιεχόμενη υγρασία των τροφίμων που έχετε τοποθετήσει για συντήρηση και από το πόσο συχνά ανοίγετε το συρτάρι. Μπορείτε να ρυθμίσετε την ατμοσφαιρική υγρασία. (βλέπε 8.6 Ρύθμιση της υγρασίας)

5.3.1 Τακτοποίηση τροφίμων

- ▶ Αποθηκεύετε μη συσκευασμένα φρούτα και λαχανικά. Εάν η ατμοσφαιρική υγρασία είναι πολύ υψηλή:
- ▶ Ρυθμίστε την ατμοσφαιρική υγρασία. (βλέπε 8.6 Ρύθμιση της υγρασίας)

5.4 Χρόνοι διατήρησης

Οι αναφερόμενοι χρόνοι διατήρησης είναι ενδεικτικές τιμές.

Για τρόφιμα με ημερομηνία ελάχιστης διατηρησιμότητας, ισχύει πάντα η ημερομηνία που αναφέρεται πάνω στη συσκευασία τους.

5.4.1 Τμήμα συντήρησης

Ισχύει η ημερομηνία ελάχιστης διατηρησιμότητας που αναφέρεται πάνω στη συσκευασία.

6 Εξοικονόμηση ενέργειας

- Φροντίστε να υπάρχει πάντα καλός αερισμός και εξαερισμός. Μην καλύπτετε τα ανοίγματα ή τα πλέγματα εξαερισμού.
- Διατηρείτε πάντα ελεύθερα τα ανοίγματα του ανεμιστήρα.
- Μην τοποθετείτε τη συσκευή σε θέση με άμεση ηλιακή ακτινοβολία ή δίπλα σε κουζίνα, θερμαντικό σώμα ή άλλη παρόμοια συσκευή.
- Η κατανάλωση ενέργειας εξαρτάται από τις συνθήκες τοποθέτησης π.χ. τη θερμοκρασία περιβάλλοντος (βλέπε 1.4 Πεδίο χρήσης της συσκευής). Σε περίπτωση

θερμότερης θερμοκρασίας του περιβάλλοντος ενδέχεται να αλλάξει η κατανάλωση ενέργειας.

- Ανοίγετε τη συσκευή για όσο το δυνατόν μικρότερο διάστημα.
- Όσο πιο χαμηλά είναι ρυθμισμένη η θερμοκρασία, τόσο μεγαλύτερη είναι η κατανάλωση ενέργειας.
- Τακτοποίηση τροφίμων: home.liebherr.com/food.
- Φυλάσσετε όλα τα τρόφιμα καλά συσκευασμένα και καλυμμένα. Αποτρέπεται ο σχηματισμός πάχνης.
- Αφαιρείτε τρόφιμα μόνο για όσο χρόνο απαιτείται, ώστε να μην θερμαίνονται πολύ.
- Τοποθέτηση ζεστών φαγητών: αφήστε τα πρώτα να φτάσουν σε θερμοκρασία δωματίου.
- Σε μεγαλύτερης διάρκειας περιόδους διακοπών χρησιμοποιήστε τη λειτουργία HolidayMode (βλέπε HolidayMode).

7 Χειρισμός

7.1 Στοιχεία χειρισμού και ενδείξεων

7.1.1 Ένδειξη Status

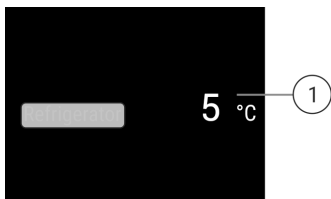


Fig. 6

- (1) Ένδειξη θερμοκρασίας τμήματος συντήρησης

7.1.2 Σύμβολα ενδείξεων

Τα σύμβολα ενδείξεων παρέχουν πληροφορίες για την τρέχουσα κατάσταση της συσκευής.

Σύμβολο	Κατάσταση συσκευής
	Σε αναμονή (Standby) Η συσκευή ή η ζώνη θερμοκρασίας είναι απενεργοποιημένη.
	Παλλόμενος αριθμός Η συσκευή λειτουργεί. Η θερμοκρασία πάλλεται μέχρι να επιτευχθεί η ρυθμισμένη τιμή.
	Παλλόμενο σύμβολο Η συσκευή λειτουργεί. Η ρύθμιση πραγματοποιείται.

7.2 Λειτουργίες συσκευής

7.2.1 Υποδείξεις για τις λειτουργίες της συσκευής

Οι λειτουργίες της συσκευής είναι ρυθμισμένες από το εργοστάσιο έτσι ώστε η συσκευή να είναι πλήρως λειτουργική.

Πριν αλλάξετε, ενεργοποιήσετε ή απενεργοποιήσετε τις λειτουργίες της συσκευής, βεβαιωθείτε ότι πληρούνται οι ακόλουθες προϋποθέσεις:

- Έχετε διαβάσει και κατανοήσει τις περιγραφές για τον τρόπο λειτουργίας της οθόνης.
- Έχετε εξοικειωθεί με τα στοιχεία χειρισμού και ενδείξεων της συσκευής σας.



Απενεργοποίηση συσκευής

Αυτή η ρύθμιση επιτρέπει την απενεργοποίηση ολόκληρης της συσκευής.

Απενεργοποίηση συνολικής συσκευής



Fig. 7

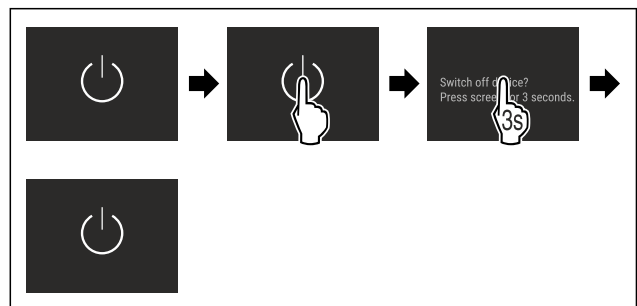


Fig. 8

- ▷ Απενεργοποιημένο: Η οθόνη σβήνει.



WLAN

Με αυτή τη λειτουργία συνδέετε τη συσκευή σας με το WLAN. Μπορείτε μετά να τη χειρίζεστε μέσω της εφαρμογής SmartDevice σε μια κινητή τερματική συσκευή. Με αυτή τη λειτουργία μπορείτε επίσης να αποσυνδέσετε ή να επαναφέρετε τη σύνδεση WLAN.

Περισσότερες πληροφορίες για το SmartDevice: (βλέπε 1.3 SmartDevice)

Υπόδειξη

Στις ακόλουθες χώρες δεν είναι διαθέσιμη η λειτουργία SmartDevice: Ρωσία, Λευκορωσία, Καζακστάν.

Δημιουργία σύνδεσης WLAN για πρώτη φορά

Βεβαιωθείτε ότι πληρούνται οι ακόλουθες προϋποθέσεις:

- Η εφαρμογή SmartDevice είναι εγκατεστημένη (βλέπε apps.home.liebherr.com).
- Η εγγραφή στην εφαρμογή SmartDevice έχει ολοκληρωθεί.



Fig. 9

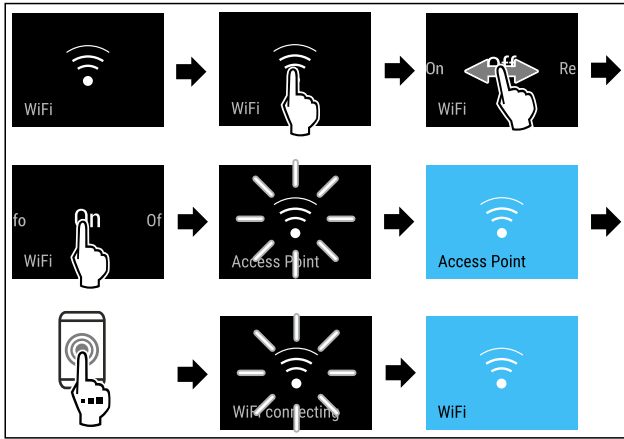


Fig. 10

- ▶ Εκτελέστε τα βήματα ενεργειών σύμφωνα με την εικόνα.
- ▷ Η σύνδεση έχει πραγματοποιηθεί.

Αποσύνδεση σύνδεσης WLAN



Fig. 11

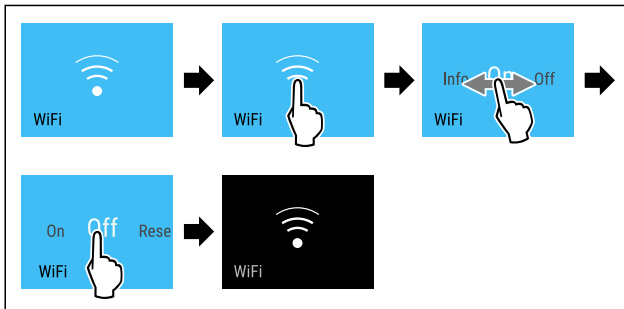


Fig. 12

- ▶ Εκτελέστε τα βήματα ενεργειών σύμφωνα με την εικόνα.
- ▷ Η σύνδεση έχει διακοπεί.

Επαναφορά σύνδεσης WLAN



Fig. 13

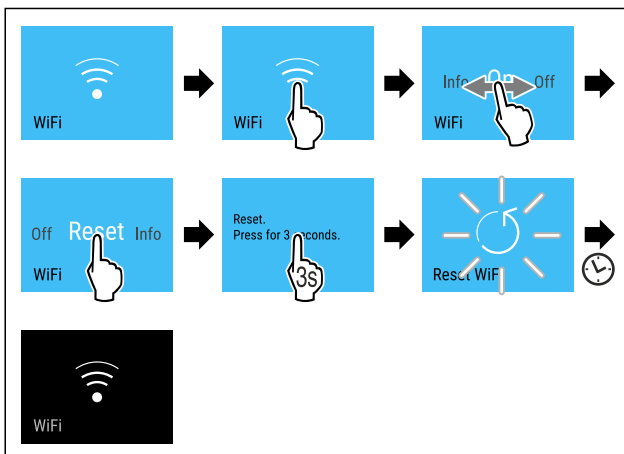


Fig. 14

- ▶ Εκτελέστε τα βήματα ενεργειών σύμφωνα με την εικόνα.
- ▷ Έχει γίνει επαναφορά της σύνδεσης WLAN και των λοιπών ρυθμίσεων WLAN στις εργοστασιακές ρυθμίσεις.

Εμφάνιση πληροφοριών για τη σύνδεση WLAN



Fig. 15

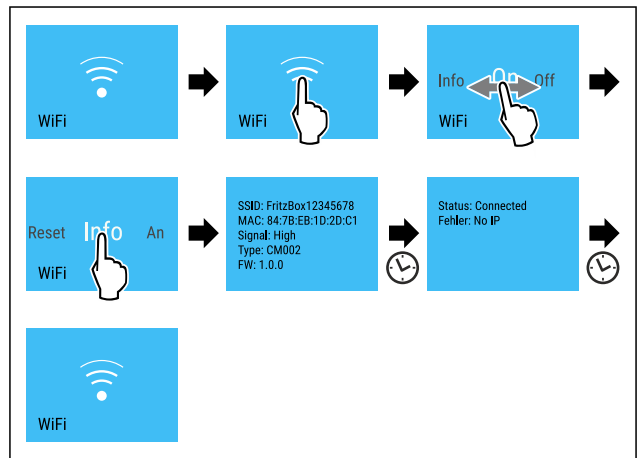


Fig. 16

- ▶ Εκτελέστε τα βήματα ενεργειών σύμφωνα με την εικόνα.

5 °C Θερμοκρασία

Με αυτή τη λειτουργία ρυθμίζετε τη θερμοκρασία.

Η θερμοκρασία εξαρτάται από τους ακόλουθους παράγοντες:

- τη συχνότητα που ανοίγει η πόρτα
- τη διάρκεια που παραμένει ανοιχτή η πόρτα
- τη θερμοκρασία του σημείου τοποθέτησης
- το είδος, τη θερμοκρασία και την ποσότητα των τροφίμων

Ζώνη θερμοκρασίας Προτεινόμενη ρύθμιση

5 °C Τμήμα συντήρησης - 5 °C

Ρύθμιση θερμοκρασίας

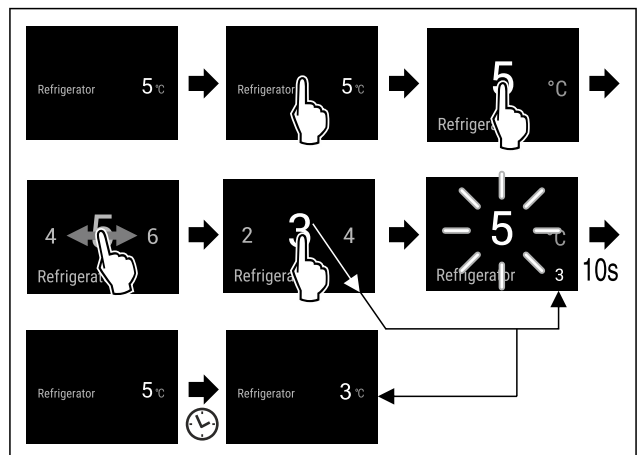


Fig. 17

- ▶ Εκτελέστε τα βήματα ενεργειών σύμφωνα με την εικόνα.
- ▷ Η θερμοκρασία είναι ρυθμισμένη.



Μονάδα μέτρησης θερμοκρασίας

Με αυτή τη λειτουργία ρυθμίζετε τη μονάδα μέτρησης θερμοκρασίας. Μπορείτε να ρυθμίσετε βαθμούς Κελσίου ή βαθμούς Φαρενάιτ ως μονάδα μέτρησης θερμοκρασίας.

Ρύθμιση μονάδας μέτρησης θερμοκρασίας



Fig. 18

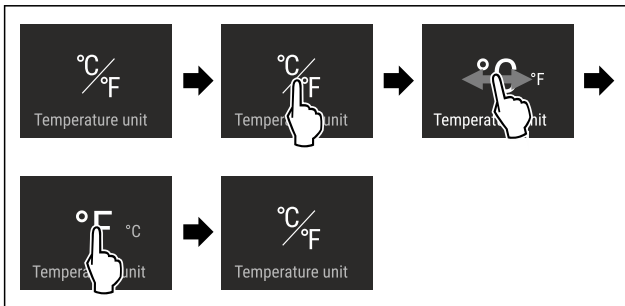


Fig. 19 Ενδεικτική απεικόνιση: Αλλαγή από βαθμούς Κελσίου σε βαθμούς Φαρενάιτ.

- ▶ Εκτελέστε τα βήματα ενεργειών σύμφωνα με την εικόνα.
- ▷ Η μονάδα μέτρησης θερμοκρασίας είναι ρυθμισμένη.

D1 D-Value

Με αυτή τη λειτουργία ρυθμίζετε το D-Value.

Το D-Value δηλώνει, εάν λειτουργείτε το τμήμα συντήρησης με στεγνή πλάτη με ή χωρίς στεγνή πλάτη. Η πλάτη είναι τοποθετημένη στη συσκευή κατά την παράδοση. Το D-Value είναι ρυθμισμένο από πριν στο D1.

Μπορείτε να αφαιρέσετε την πλάτη για καθαρισμό. Για να λειτουργήσετε τη συσκευή χωρίς πλάτη, πρέπει να ρυθμίσετε το D-Value στο D2.

Υπόδειξη

Η δηλωμένη κατανάλωση ενέργειας υπολογίστηκε χωρίς στεγνή πλάτη. Η συσκευή είναι πλήρως λειτουργική με στεγνή πλάτη, έχει όμως ελαφρώς αυξημένη κατανάλωση ενέργειας.

Η Liebherr προτείνει:

- ▶ Χρησιμοποιείτε τη συσκευή με στεγνή πλάτη, για να αποφύγετε ορατά συμπυκνώματα νερού και πάγωμα των τροφίμων.

Ρύθμιση D-Value

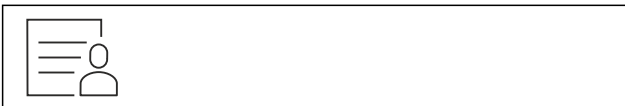


Fig. 20

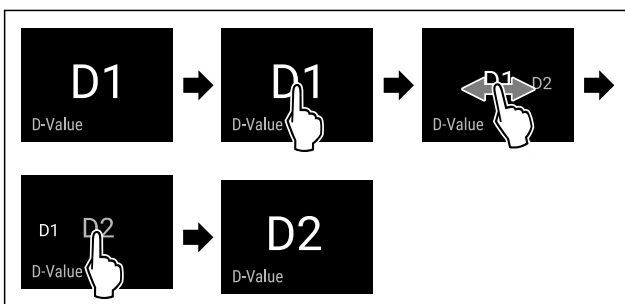


Fig. 21 Ενδεικτική απεικόνιση: Αλλαγή από D1 σε D2.

- ▶ Εκτελέστε τα βήματα ενεργειών σύμφωνα με την εικόνα.
- ▷ Το D-Value είναι ρυθμισμένο.



SuperCool

Με αυτή τη λειτουργία επιλέγετε τη μέγιστη απόδοση ψύξης. Αυτό σας παρέχει τη δυνατότητα επίτευξης χαμηλότερων θερμοκρασιών ψύξης.

Η λειτουργία αναφέρεται στο τμήμα συντήρησης Fig. 1 (A)

Χρήση:

- Γρήγορη ψύξη μεγαλύτερων ποσοτήτων τροφίμων.

Ενεργοποίηση / απενεργοποίηση λειτουργίας

- ▶ Τοποθέτηση τροφίμων στο τμήμα συντήρησης: Ενεργοποιήστε τη λειτουργία κατά την τοποθέτηση των τροφίμων.
- ▶ Ενεργοποίηση / απενεργοποίηση.
- ή-
- ▶ Ενεργοποίηση / απενεργοποίηση μέσω της εφαρμογής SmartDevice.

Η λειτουργία απενεργοποιείται αυτόματα. Στη συσκευή, η συσκευή συνεχίζει στην κανονική λειτουργία. Η θερμοκρασία ρυθμίζεται ξανά στη ρυθμισμένη τιμή.



PowerCool

Με αυτή τη λειτουργία ενεργοποιείτε ή απενεργοποιείτε το PowerCool. Το PowerCool φροντίζει για μια ιδανική κλιμάκωση της θερμοκρασίας για την ψύξη των τροφίμων σας.

Η λειτουργία αναφέρεται στο τμήμα συντήρησης.

Χρήση:

- σε υψηλή θερμοκρασία δωματίου (από περ. 35 °C)
- σε υψηλή ατμοσφαιρική υγρασία, π.χ. τις καλοκαιρινές ημέρες
- πριν από την αποθήκευση τροφίμων με υγρασία για την αποφυγή σχηματισμού συμπυκνωμάτων στο εσωτερικό

Υπόδειξη

Ο ανεμιστήρας μπορεί να λειτουργεί ακόμη και με απενεργοποιημένη λειτουργία. Φροντίζει έτσι για μια ιδανική κατανομή της θερμοκρασίας στη συσκευή.

Όταν είναι ενεργή η λειτουργία, η συσκευή λειτουργεί με υψηλότερη ισχύ. Εξαιτίας αυτού ενδέχεται οι θόρυβοι λειτουργίας της συσκευής να είναι προσωρινά πιο αυξημένοι και η κατανάλωση ενέργειας αυξάνεται.

Ενεργοποίηση PowerCool



Fig. 22

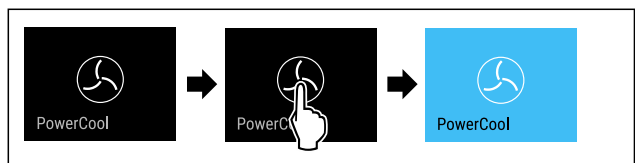


Fig. 23

- ▶ Εκτελέστε τα βήματα ενεργειών σύμφωνα με την εικόνα.
- ▷ Η λειτουργία PowerCool είναι ενεργοποιημένη.
- ▷ Η κατανάλωση ενέργειας της συσκευής είναι ελαφρώς αυξημένη.

Απενεργοποίηση PowerCool



Fig. 24

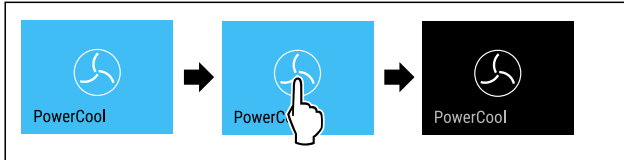


Fig. 25

- ▶ Εκτελέστε τα βήματα ενεργειών σύμφωνα με την εικόνα.
- ▷ Η λειτουργία PowerCool είναι απενεργοποιημένη.



HolidayMode

Αυτή η λειτουργία φροντίζει για ελάχιστη κατανάλωση ενέργειας κατά τη διάρκεια μιας μεγαλύτερης απουσίας. Η θερμοκρασία του τμήματος συντήρησης ρυθμίζεται σε 15 °C και όταν επιτευχθεί, εμφανίζεται στην οθόνη κατάσταση.

Χρήση:

- Εξοικονόμηση ενέργειας κατά τη διάρκεια μεγαλύτερης απουσίας.
- Αποφυγή δυσσομίας καθώς και σχηματισμού μούχλας κατά τη διάρκεια μιας μεγαλύτερης απουσίας.

Ενεργοποίηση / απενεργοποίηση λειτουργίας

- ▶ Αδειάστε τελείως το τμήμα συντήρησης.
- ▶ Ενεργοποίηση / απενεργοποίηση.
- ▷ Ενεργοποιημένη: Η θερμοκρασία ψύξης αυξάνεται.
- ▷ Απενεργοποιημένη: γίνεται επαναφορά της προηγούμενης ρυθμισμένης θερμοκρασίας.



SabbathMode

Με αυτή τη λειτουργία ενεργοποιείτε ή απενεργοποιείτε το SabbathMode. Όταν ενεργοποιείτε αυτή τη λειτουργία, απενεργοποιούνται ορισμένες ηλεκτρονικές λειτουργίες. Έτσι η συσκευή σας ικανοποιεί τις θρησκευτικές απαιτήσεις σε εβραϊκές γιορτές όπως π.χ. Sabbath και αντιστοιχεί στην πιστοποίηση STAR-K Kosher.

Κατάσταση συσκευής με ενεργή λειτουργία SabbathMode
Στην ένδειξη κατάστασης εμφανίζεται μόνιμα SabbathMode.
Όλες οι λειτουργίες στην οθόνη εκτός από τη λειτουργία απενεργοποίησης SabbathMode είναι κλειδωμένες.
Οι ενεργές λειτουργίες παραμένουν ενεργές.
Η οθόνη δεν σβήνει, όταν κλείνετε την πόρτα.
Ο εσωτερικός φωτισμός είναι απενεργοποιημένος.
Δεν εκτελούνται υπενθυμίσεις. Το ρυθμισμένο χρονικό διάστημα σταματάει.
Δεν εμφανίζονται υπενθυμίσεις και προειδοποιήσεις.
Δεν υπάρχει συναγερμός πόρτας.
Δεν υπάρχει συναγερμός θερμοκρασίας.
Ο κύκλος απόψυξης λειτουργεί μόνο στον προκαθορισμένο χρόνο χωρίς να λαμβάνεται υπόψη η χρήση της συσκευής.

Κατάσταση συσκευής με ενεργή λειτουργία SabbathMode

Μετά από διακοπή ρεύματος, η συσκευή επανέρχεται στη λειτουργία SabbathMode.

Κατάσταση συσκευής

Υπόδειξη

Αυτή η συσκευή διαθέτει την πιστοποίηση του ιδρυτήτου "Institute for Science and Halacha". (www.machonhalacha.co.il)

Μια λίστα με τις συσκευές με πιστοποίηση STAR-K θα βρείτε στη διεύθυνση www.star-k.org/appliances.

Ενεργοποίηση SabbathMode



ΠΡΟΕΙΔΟΠΟΙΗΣΗ

Κίνδυνος δηλητηρίασης από αλλοιωμένα τρόφιμα! Εάν έχετε ενεργοποιήσει τη λειτουργία SabbathMode και παρουσιαστεί διακοπή ρεύματος, δεν εμφανίζεται μήνυμα στην ένδειξη κατάστασης σχετικά με τη διακοπή ρεύματος. Όταν λήξει η διακοπή ρεύματος, η συσκευή συνεχίζει να λειτουργεί σε SabbathMode. Εξαιτίας της διακοπής ρεύματος ενδέχεται να αλλοιωθούν τρόφιμα και η κατανάλωσή τους μπορεί να οδηγήσει σε τροφική δηλητηρίαση. Μετά από μια διακοπή ρεύματος:

- ▶ Μην καταναλώνετε τρόφιμα, τα οποία ήταν κατεψυγμένα και αποψύχθηκαν.



Fig. 26

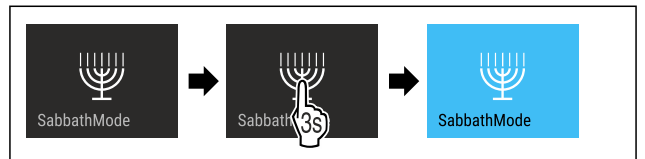


Fig. 27

- ▶ Εκτελέστε τα βήματα ενεργειών σύμφωνα με την εικόνα.
- ▷ Η λειτουργία SabbathMode είναι ενεργοποιημένη.
- ▷ Στην ένδειξη κατάστασης εμφανίζεται μόνιμα SabbathMode.

Απενεργοποίηση SabbathMode

Η λειτουργία SabbathMode απενεργοποιείται αυτόματα μετά από 80 ώρες. Μπορείτε ωστόσο να απενεργοποιήσετε ανά πάσα στιγμή χειροκίνητα τη λειτουργία SabbathMode:

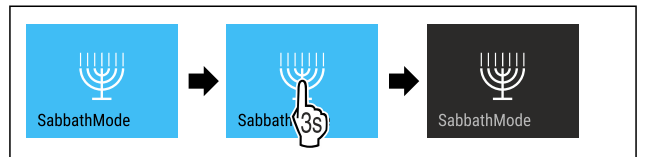


Fig. 28

- ▶ Εκτελέστε τα βήματα ενεργειών σύμφωνα με την εικόνα.
- ▷ Η λειτουργία SabbathMode είναι απενεργοποιημένη.



EnergySaver

Με αυτή τη λειτουργία ενεργοποιείτε ή απενεργοποιείτε τη λειτουργία εξοικονόμησης ενέργειας. Όταν ενεργοποιείτε τη λειτουργία εξοικονόμησης ενέργειας, μειώνεται η κατανάλωση ενέργειας και αυξάνεται η θερμοκρασία στη συσκευή. Τα τρόφιμα παραμένουν φρέσκα, αλλά μειώνεται η διατηρησιμότητα.

Ζώνη θερμοκρασίας	Προτεινόμενη ρύθμιση (βλέπε Θερμοκρασία)	Θερμοκρασία με ενεργό EnergySaver
5 °C Τμήμα συντήρησης	5 °C	7 °C

Θερμοκρασίες

Ενεργοποίηση EnergySaver



Fig. 29

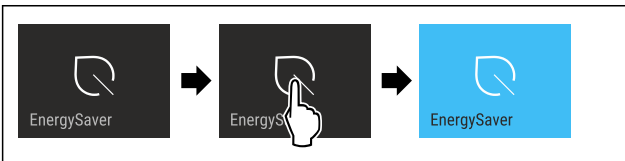


Fig. 30

- ▶ Εκτελέστε τα βήματα ενεργειών σύμφωνα με την εικόνα.
- ▷ Η λειτουργία εξοικονόμησης ενέργειας είναι ενεργοποιημένη.

Απενεργοποίηση EnergySaver



Fig. 31

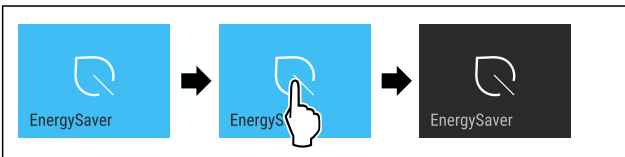


Fig. 32

- ▶ Εκτελέστε τα βήματα ενεργειών σύμφωνα με την εικόνα.
- ▷ Η λειτουργία εξοικονόμησης ενέργειας είναι απενεργοποιημένη.

CleaningMode

Με αυτή τη λειτουργία ενεργοποιείτε ή απενεργοποιείτε το CleaningMode. Το CleaningMode επιτρέπει έναν άνετο καθαρισμό της συσκευής.

Αυτή η ρύθμιση αναφέρεται στο τμήμα συντήρησης.

Χρήση:

- Καθαρίστε το τμήμα συντήρησης. (βλέπε 9.4 Καθαρισμός της συσκευής)

Κατάσταση συσκευής με ενεργή λειτουργία CleaningMode
Στην ένδειξη κατάσταση εμφανίζεται μόνιμα CleaningMode.
Το τμήμα συντήρησης είναι απενεργοποιημένο.
Δεν εμφανίζονται υπενθυμίσεις και προειδοποιήσεις. Δεν ακούγεται κανένα ηχητικό σήμα.

Κατάσταση συσκευής

Ενεργοποίηση CleaningMode



Fig. 33

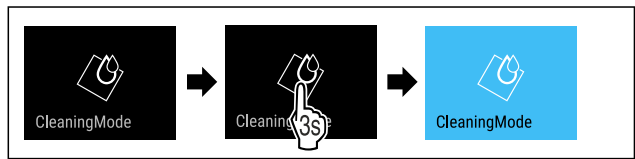


Fig. 34

- ▶ Εκτελέστε τα βήματα ενεργειών σύμφωνα με την εικόνα.
- ▷ Η λειτουργία CleaningMode είναι ενεργοποιημένη.
- ▷ Στην ένδειξη κατάσταση εμφανίζεται μόνιμα CleaningMode.

Απενεργοποίηση CleaningMode

Η λειτουργία CleaningMode απενεργοποιείται αυτόματα μετά από 60 λεπτά. Μπορείτε ωστόσο να απενεργοποιήσετε ανά πάσα στιγμή χειροκίνητα τη λειτουργία CleaningMode:



Fig. 35

- ▶ Εκτελέστε τα βήματα ενεργειών σύμφωνα με την εικόνα.
- ▷ Η λειτουργία CleaningMode είναι απενεργοποιημένη.
- ▷ Η συσκευή ψύχει στην προηγούμενης ρυθμισμένη θερμοκρασία.

Φωτεινότητα οθόνης

Με αυτή τη λειτουργία ρυθμίζετε σταδιακά τη φωτεινότητα της οθόνης.

Μπορείτε να ρυθμίσετε τα ακόλουθα επίπεδα φωτεινότητας:

- 40 %
- 60 %
- 80 %
- 100 % (προεπιλογή)

Ρύθμιση φωτεινότητας οθόνης



Fig. 36

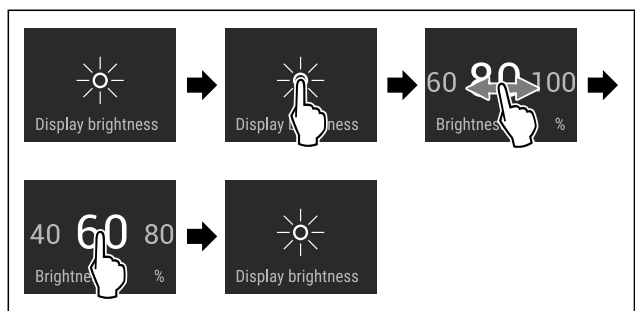


Fig. 37 Ενδεικτική απεικόνιση: Αλλαγή από 80 % σε 60 %.

- ▶ Εκτελέστε τα βήματα ενεργειών σύμφωνα με την εικόνα.
- ▷ Η φωτεινότητα της οθόνης έχει ρυθμιστεί.



Συναγερμός πόρτας

Αυτή η ρύθμιση επιτρέπει τη ρύθμιση του χρόνου, μέχρι να ακουστεί ο συναγερμός πόρτας (βλέπε Κλείστε την πόρτα).

Μπορείτε να ρυθμίζετε τις ακόλουθες τιμές:

- 1 min
- 2 min
- 3 min
- Off

Επιλογή ρύθμισης

- Ρυθμίστε την τιμή (βλέπε 7.3 Μηνύματα σφάλματος).



Φραγή εισαγωγής

Με αυτή τη λειτουργία ενεργοποιείτε ή απενεργοποιείτε τη φραγή εισαγωγής. Η φραγή εισαγωγής αποτρέπει τον κατά λάθος χειρισμό της συσκευής, π.χ. από παιδιά.

Χρήση:

- Αποτροπή ακούσιας αλλαγής λειτουργιών.
- Αποτροπή ακούσιας απενεργοποίησης της συσκευής.
- Αποτροπή ακούσιας ρύθμισης θερμοκρασίας.

Ενεργοποίηση φραγής εισαγωγής

Εάν ενεργοποιήσετε τη φραγή εισαγωγής, μπορείτε να συνεχίσετε να πλοηγείστε στα μενού, δεν μπορείτε όμως να επιλέξετε ή να αλλάξετε άλλες λειτουργίες.



Fig. 38

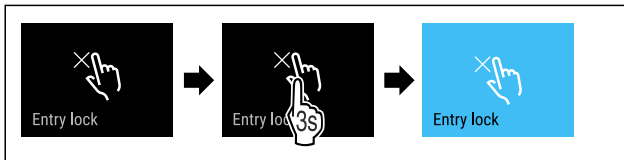


Fig. 39

- Εκτελέστε τα βήματα ενεργειών σύμφωνα με την εικόνα.
- ▷ Η φραγή εισαγωγής είναι ενεργοποιημένη.

Απενεργοποίηση φραγής εισαγωγής



Fig. 40

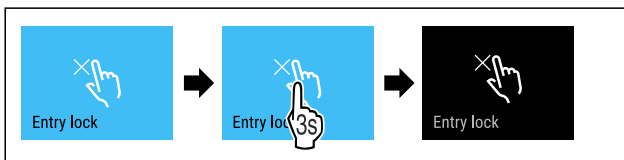


Fig. 41

- Εκτελέστε τα βήματα ενεργειών σύμφωνα με την εικόνα.
- ▷ Η φραγή εισαγωγής είναι απενεργοποιημένη.



Γλώσσα

Με αυτή τη λειτουργία ρυθμίζετε τη γλώσσα της ένδειξης.

Μπορείτε να ρυθμίσετε τις ακόλουθες γλώσσες:

- Γερμανικά
- Αγγλικά
- Γαλλικά
- Ισπανικά
- Ιταλικά
- Ολλανδικά
- Τσέχικα
- Πολωνικά
- Πορτογαλικά
- Ρώσικα
- Κινέζικα

Ρύθμιση γλώσσας



Fig. 42

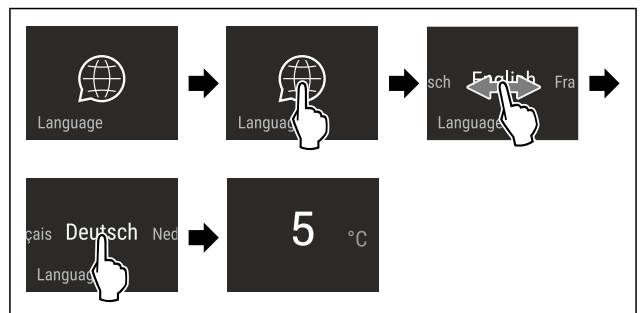


Fig. 43 Ενδεικτική απεικόνιση ανάλογα με τη γλώσσα και τη θερμοκρασία

- Εκτελέστε τα βήματα ενεργειών σύμφωνα με την εικόνα.
- ▷ Η γλώσσα είναι ρυθμισμένη.
- ▷ Η ένδειξη επιστρέφει στην ένδειξη κατάστασης.




Πληροφορία

Αυτή η ρύθμιση επιτρέπει την ανάγνωση των πληροφοριών συσκευής καθώς και την πρόσβαση στο μενού πελάτη.

Μπορείτε να διαβάσετε τις εξής πληροφορίες:

- Όνομα μοντέλου
- Ευρετήριο
- Αριθμός σειράς
- Αριθμός σέρβις

Ανάγνωση πληροφοριών συσκευής

- Σαρώστε την ένδειξη, μέχρι να εμφανιστούν οι ρυθμίσεις .
- Επιβεβαιώστε την ένδειξη.
- Σαρώστε την ένδειξη, μέχρι να εμφανιστούν οι πληροφορίες.
- Διαβάστε τις πληροφορίες συσκευής.



Υπενθύμιση

Οι υπενθυμίσεις εμφανίζονται ηχητικά με ένα ηχητικό σήμα και οπτικά με ένα σύμβολο στην οθόνη. Το ηχητικό σήμα ενισχύεται και αυξάνεται σε ένταση, μέχρι να τερματιστεί το μήνυμα.



Αντικατάσταση φίλτρου ενεργού άνθρακα FreshAir

Αυτό το μήνυμα εμφανίζεται όταν πρέπει να αντικαταστήσετε το φίλτρο αέρα.

- ▶ Αντικαθιστάτε το φίλτρο αέρα κάθε έξι μήνες.
- ▶ Επιβεβαιώστε το μήνυμα.
- ▷ Το διάστημα συντήρησης αρχίζει εκ νέου.
- ▷ Το φίλτρο αέρα εξασφαλίζει βέλτιστη ποιότητα αέρα στο ψυγείο.

Ενεργοποίηση ρύθμισης

- ▶ Ενεργοποίηση / απενεργοποίηση .



Λειτουργία επίδειξης

Η λειτουργία επίδειξης είναι μια ειδική λειτουργία για εμπόρους που θέλουν να επιδεικνύουν τις λειτουργίες της συσκευής. Όταν ενεργοποιείτε τη λειτουργία επίδειξης, τότε είναι απενεργοποιημένες όλες οι ψυκτικές λειτουργίες.

Όταν ενεργοποιείτε τη συσκευή, και στην ένδειξη κατάστασης εμφανίζεται "Demo", τότε είναι ήδη ενεργοποιημένη η λειτουργία επίδειξης.

Εάν ενεργοποιήσετε και στη συνέχεια απενεργοποιήσετε ξανά τη λειτουργία επίδειξης, η συσκευή επανέρχεται στις εργοστασιακές ρυθμίσεις. (βλέπε Επαναφορά στις εργοστασιακές ρυθμίσεις)

Ενεργοποίηση λειτουργίας επίδειξης

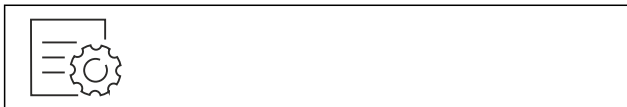


Fig. 44

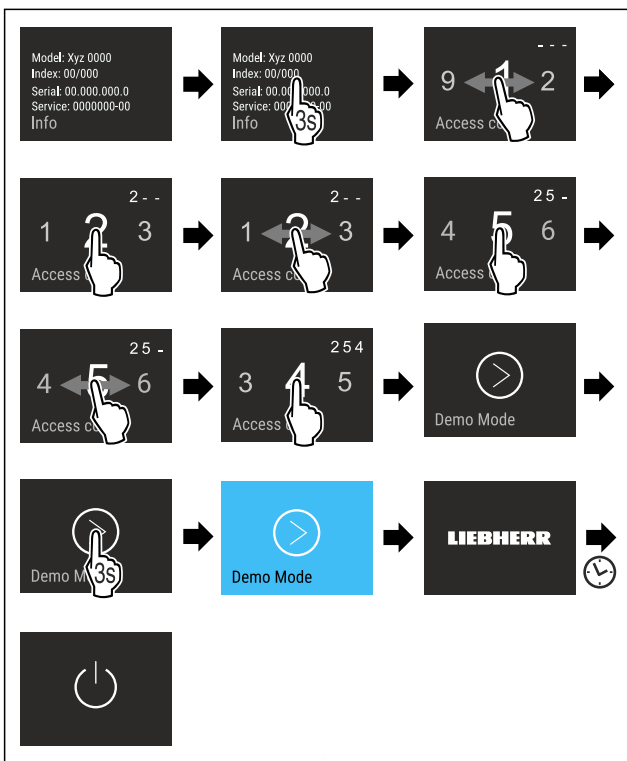


Fig. 45

- ▶ Εκτελέστε τα βήματα ενεργειών σύμφωνα με την εικόνα.
- ▷ Η λειτουργία επίδειξης είναι ενεργοποιημένη.
- ▷ Η συσκευή είναι απενεργοποιημένη.
- ▶ Ενεργοποιήστε τη συσκευή. (βλέπε 4.1 Ενεργοποίηση συσκευής (πρώτη θέση σε λειτουργία))
- ▷ Στην ένδειξη κατάστασης εμφανίζεται «DEMO».

Απενεργοποίηση λειτουργίας επίδειξης



Fig. 46

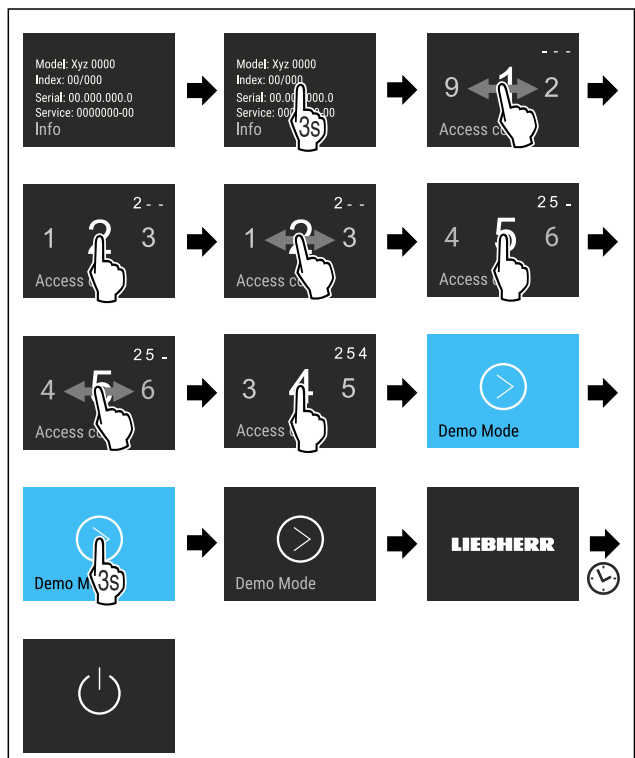


Fig. 47

- ▶ Εκτελέστε τα βήματα ενεργειών σύμφωνα με την εικόνα.
- ▷ Η λειτουργία επίδειξης είναι απενεργοποιημένη.
- ▷ Η συσκευή είναι απενεργοποιημένη.
- ▶ Ενεργοποιήστε τη συσκευή. (βλέπε 4.1 Ενεργοποίηση συσκευής (πρώτη θέση σε λειτουργία))
- ▷ Έχει γίνει επαναφορά της συσκευής στις εργοστασιακές ρυθμίσεις.



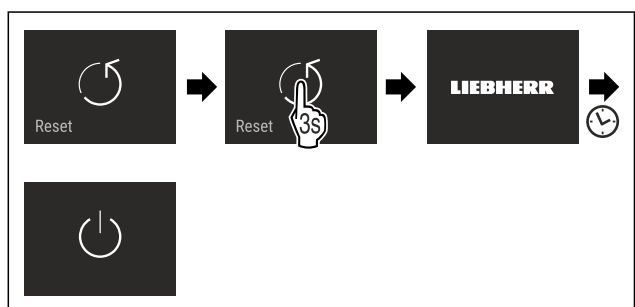
Επαναφορά στις εργοστασιακές ρυθμίσεις

Με αυτή τη λειτουργία μπορείτε να επιτύχετε την επαναφορά όλων των ρυθμίσεων στις εργοστασιακές ρυθμίσεις. Όλες οι ρυθμίσεις που έχετε κάνει μέχρι τη στιγμή αυτή θα επανέλθουν στην εκάστοτε αρχική ρύθμιση.

Εκτέλεση επαναφοράς



Fig. 48



Εξοπλισμός

Fig. 49

- ▶ Εκτελέστε τα βήματα ενεργειών σύμφωνα με την εικόνα.
- ▷ Έχει γίνει επαναφορά της συσκευής.
- ▷ Η συσκευή είναι απενεργοποιημένη.
- ▶ Επανεκκινήστε τη συσκευή. (βλέπε 4.1 Ενεργοποίηση συσκευής (πρώτη θέση σε λειτουργία))

7.3 Μηνύματα σφάλματος

Τα μηνύματα σφάλματος εμφανίζονται στην οθόνη. Υπάρχουν δύο κατηγορίες μηνυμάτων σφάλματος:

Κατηγορία	Σημασία
Μήνυμα	Υπενθυμίζει γενικές διαδικασίες. Μπορείτε να εκτελέσετε αυτές τις διαδικασίες και έτσι να εξαλείψετε το μήνυμα.
Προειδοποίηση	Εμφανίζεται σε δυσλειτουργίες. Εκτός από την ένδειξη στην οθόνη, ακούγεται ένα ηχητικό σήμα. Η ένταση του ηχητικού σήματος αυξάνεται, μέχρι να επιβεβαιώσετε την ένδειξη πατώντας τη. Μπορείτε να αντιμετωπίζετε μόνοι σας πιο απλές δυσλειτουργίες. Για σοβαρές δυσλειτουργίες πρέπει να επικοινωνήσετε με το σέρβις.

7.3.1 Προειδοποιήσεις



Κλείστε την πόρτα

Το μήνυμα εμφανίζεται, όταν η πόρτα παραμένει ανοιχτή για μεγάλο χρονικό διάστημα.

Μπορείτε να ρυθμίσετε τον χρόνο, μέχρι να εμφανιστεί το μήνυμα.

- ▶ Τερματισμός συναγερμού: Επιβεβαιώστε το μήνυμα.

-ή-

- ▶ Κλείστε την πόρτα.



Σφάλμα

Αυτό το μήνυμα εμφανίζεται, όταν υπάρχει σφάλμα συσκευής. Κάποιο εξάρτημα της συσκευής παρουσιάζει σφάλμα.

- ▶ Ανοίξτε την πόρτα.
- ▶ Σημειώστε τον κωδικό σφάλματος.
- ▶ Επιβεβαιώστε το μήνυμα.
- ▷ Το ηχητικό σήμα απενεργοποιείται.
- ▷ Εμφανίζεται η ένδειξη κατάστασης.
- ▶ Κλείστε την πόρτα.
- ▶ Απευθυνθείτε στο σέρβις. (βλέπε 10.4 Σέρβις)

8 Εξοπλισμός

8.1 Ράφια τροφίμων

8.1.1 Μετακίνηση / αφαίρεση ραφιών

Τα ράφια στερεώνονται με στοπ, ώστε να μην μπορούν να τραβηχτούν προς τα εμπρός κατά λάθος.

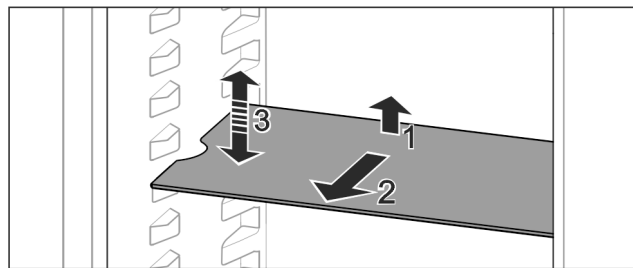


Fig. 50

- ▶ Ανυψώστε το ράφι και τραβήξτε το προς τα εμπρός.
- ▷ Πλευρική εσοχή στη θέση υποστηρίγματος.
- ▶ Μετακίνηση ραφιού: Σηκώστε ή κατεβάστε το στο επιθυμητό ύψος και σπρώξτε το μέσα.

-ή-

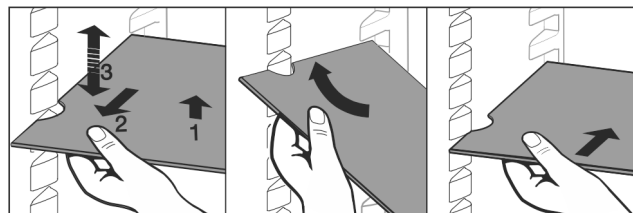


Fig. 51

- ▶ Πλήρης αφαίρεση ραφιού: Τραβήξτε το προς τα εμπρός.
- ▶ Εύκολη αφαίρεση: Θέστε το ράφι λοξά.
- ▶ Επανατοποθέτηση ραφιού: Ωθήστε το μέχρι τέρμα.
- ▷ Τα στοπ εξαγωγής δείχνουν προς τα κάτω.
- ▷ Τα στοπ εξαγωγής βρίσκονται πίσω από την μπροστινή επιφάνεια υποστήριξης.

Το ράφι πάνω από τα διαμερίσματα EasyFresh μπορεί και αυτό να αφαιρεθεί.

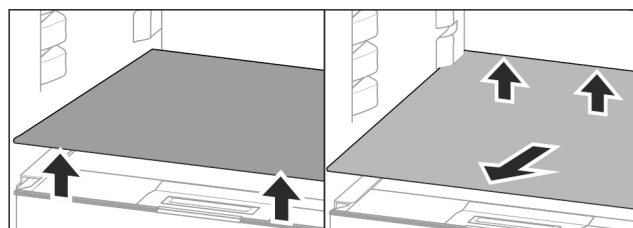


Fig. 52

- Βγάλτε το ράφι τροφίμων:
- ▶ Σηκώστε το ράφι μπροστά και πίσω.
- ▶ Βγάλτε προς τα εμπρός.

Μην τοποθετείτε τίποτα πάνω στο κάλυμμα διαμερίσματος που βρίσκεται από κάτω!

Εισαγωγή ραφιού:

- ▶ Τοποθετήστε το ράφι λοξά, με κλίση προς τα πίσω και κάτω.
- ▷ Τα στοπ εξαγωγής δείχνουν προς τα κάτω.
- ▶ Εισάγετε και αποθέστε το ράφι.

8.2 Χωριζόμενο ράφι

8.2.1 Χρήση χωριζόμενου ραφιού

Τα ράφια στερεώνονται με στοπ, ώστε να μην μπορούν να τραβηχτούν προς τα εμπρός κατά λάθος.

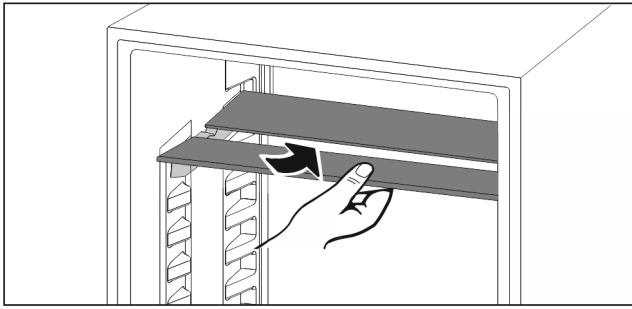


Fig. 53

- Τοποθετήστε το χωριζόμενο ράφι σύμφωνα με την εικόνα.

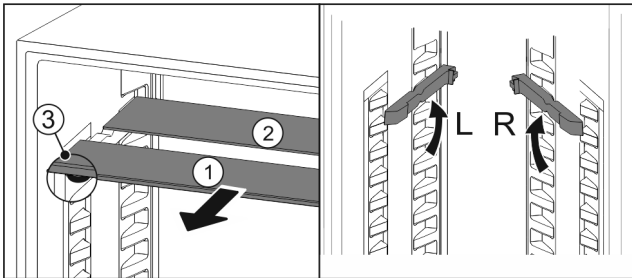


Fig. 54

Ρύθμιση σε ύψος:

- Τραβήξτε έξω τα γυάλινα ράφια μεμονωμένα προς τα εμπρός Fig. 54 (1).
- Τραβήξτε τις ράγες υποστήριξης από το σύστημα ασφάλισης και κουμπώστε τις στο επιθυμητό ύψος.
- Σπρώξτε μέσα τα γυάλινα ράφια μεμονωμένα, διαδοχικά.
- ▷ Επίπεδα στο εξαγωγής μπροστά, ακριβώς πίσω από τη ράγα υποστήριξης.
- ▷ Υψηλά στο εξαγωγής στο πίσω μέρος.

Χρήση των δύο ραφιών:

- Πιάστε με το ένα χέρι το κάτω γυάλινο ράφι και τραβήξτε το προς τα εμπρός.
- ▷ Το γυάλινο ράφι Fig. 54 (1) με το διακοσμητικό προφίλ είναι μπροστά.
- ▷ Τα στο Fig. 54 (3) δείχνουν προς τα κάτω.

8.3 VarioSafe

Το VarioSafe προσφέρει στο τμήμα συντήρησης χώρο π.χ. για μικρού μεγέθους τρόφιμα, συσκευασίες, σωληνάκια και βάζα.

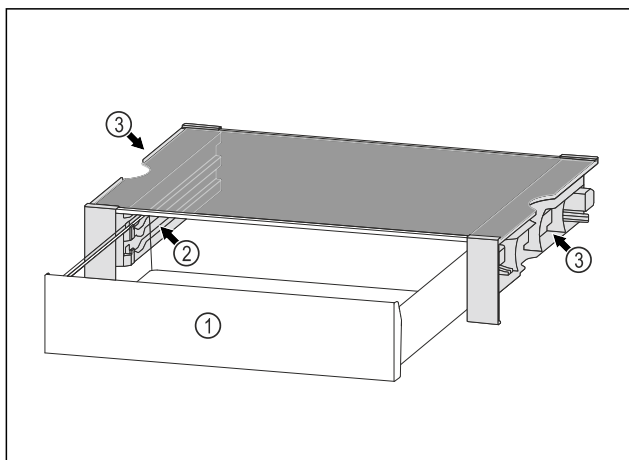


Fig. 55

(1) Συρτάρι VarioSafe

(3) Εσοχές στο αριστερό και στο δεξιό πλευρικό τοίχωμα

- (2) Πλευρικά τοιχώματα με ραβδωτές επιφάνειες για συρτάρι VarioSafe

8.3.1 Εισαγωγή VarioSafe

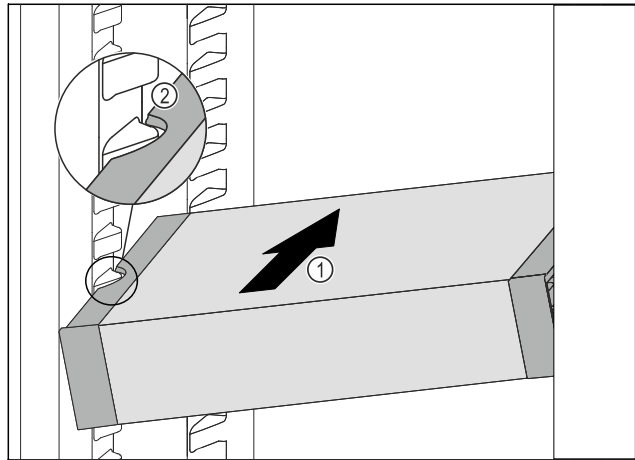


Fig. 56

- Εισάγετε το VarioSafe λοξά στο τμήμα συντήρησης Fig. 56 (1), μέχρι οι πλευρικές εσοχές Fig. 56 (2) του VarioSafe να βρίσκονται στο ύψος της ραβδωτής επιφάνειας του δοχείου στο τμήμα συντήρησης.

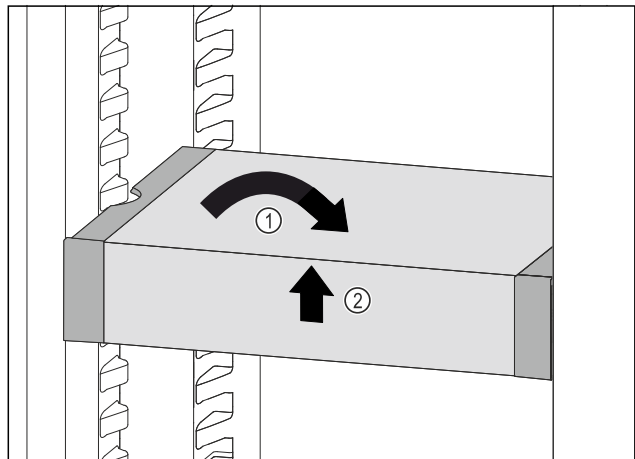


Fig. 57

- Ευθυγραμμίστε το VarioSafe. Fig. 57 (1)
- Ανασηκώστε μπροστά το VarioSafe. Fig. 57 (2)

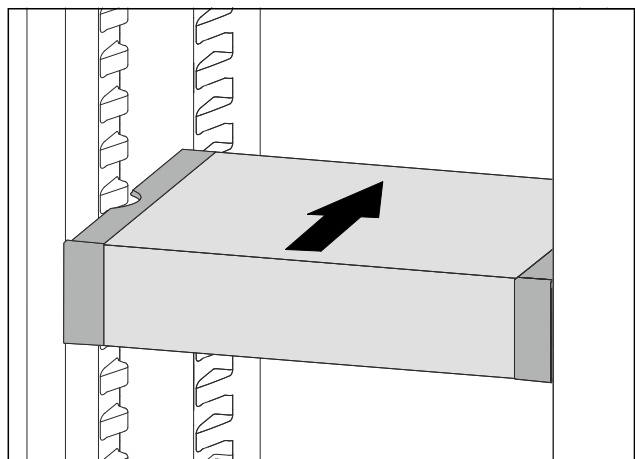


Fig. 58

- Ανασηκώστε προς τα μπροστά το VarioSafe.
- Ωθήστε προς τα πίσω το VarioSafe.
- Κατεβάστε το VarioSafe.

Εξοπλισμός

- ▷ Το VarioSafe ασφαλίζει μπροστά με χαρακτηριστικό ήχο.
- ▷ Το VarioSafe είναι τοποθετημένο.

8.3.2 Μετακίνηση του VarioSafe

Μπορείτε να μετακινήσετε ολόκληρο το VarioSafe στο τμήμα συντήρησης.

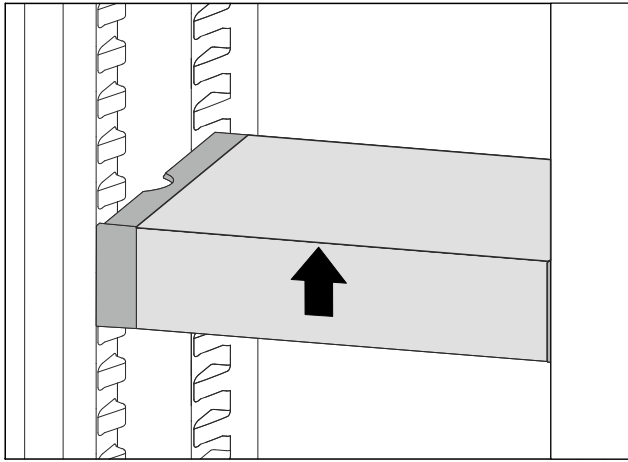


Fig. 59

- ▶ Ανασηκώστε μπροστά το VarioSafe.

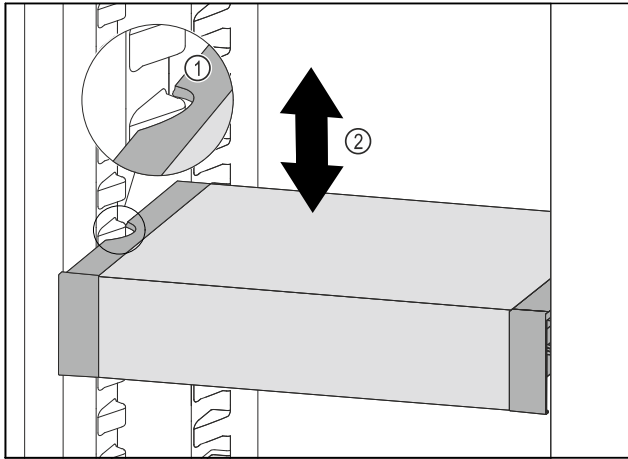


Fig. 60

- ▶ Τραβήξτε το VarioSafe προς τα εμπρός, μέχρι οι πλευρικές εσοχές του VarioSafe να βρίσκονται στο ύψος της ραβδωτής επιφάνειας του δοχείου στο τμήμα συντήρησης. Fig. 60 (1)
- ▶ Μετακινήστε το VarioSafe στο τμήμα συντήρησης προς τα επάνω ή προς τα κάτω, μέχρι να επιτευχθεί το επιθυμητό ύψος. Fig. 60 (2)

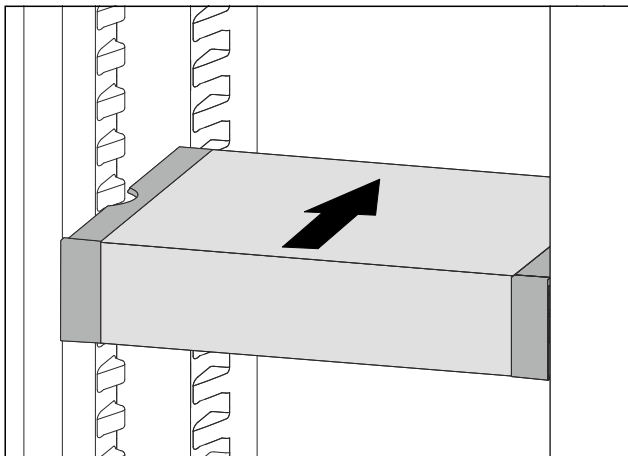


Fig. 61

- ▶ Ανασηκώστε μπροστά το VarioSafe.

- ▶ Ωθήστε προς τα πίσω το VarioSafe.
- ▷ Το VarioSafe ασφαλίζει μπροστά με χαρακτηριστικό ήχο.
- ▷ Το VarioSafe έχει ρυθμιστεί σε ύψος.

8.3.3 Μετακίνηση συρταριού VarioSafe

Μπορείτε να τοποθετήσετε το συρτάρι VarioSafe σε δύο διαφορετικά ύψη. Εάν θέλετε να αποθηκεύσετε στο συρτάρι VarioSafe ψηλότερα τρόφιμα, ωθήστε το συρτάρι VarioSafe στην κάτω ραβδωτή επιφάνεια. Εάν θέλετε να αποθηκεύσετε στο συρτάρι VarioSafe χαμηλότερα τρόφιμα, ωθήστε το συρτάρι VarioSafe στην επάνω ραβδωτή επιφάνεια.

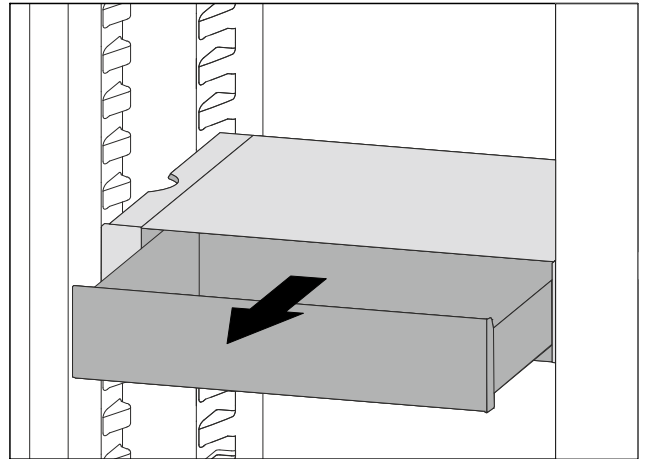


Fig. 62

- ▶ Τραβήξτε έξω το συρτάρι μέχρι τέρμα VarioSafe.
- ▶ Ανασηκώστε μπροστά το συρτάρι VarioSafe.
- ▶ Αφαιρέστε το συρτάρι VarioSafe προς τα εμπρός.

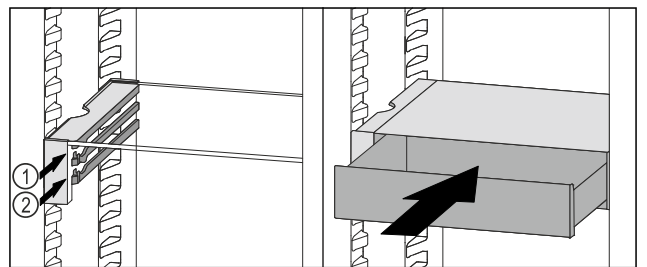


Fig. 63

- ▶ Ανασηκώστε μπροστά το συρτάρι VarioSafe.
- ▶ Τοποθετήστε το συρτάρι VarioSafe πίσω από τα στοπ στην επιθυμητή ραβδωτή επιφάνεια Fig. 63 (1) ή Fig. 63 (2).
- ▷ Το συρτάρι VarioSafe έχει ρυθμιστεί σε ύψος.

8.3.4 Αφαίρεση VarioSafe

Μπορείτε να αφαιρέσετε το VarioSafe ολόκληρο.

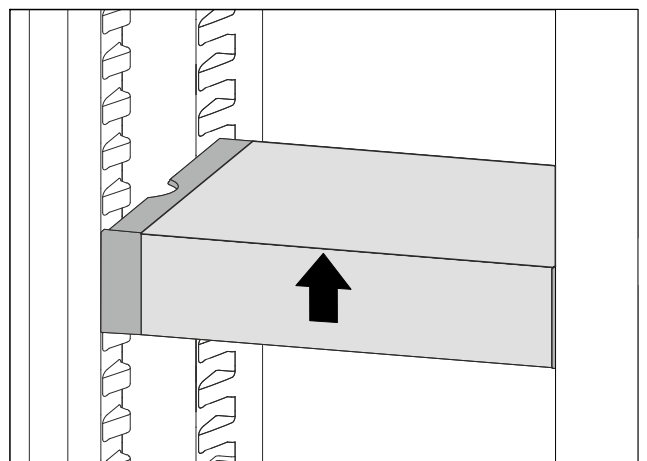


Fig. 64

- ▶ Ανασηκώστε μπροστά το VarioSafe.

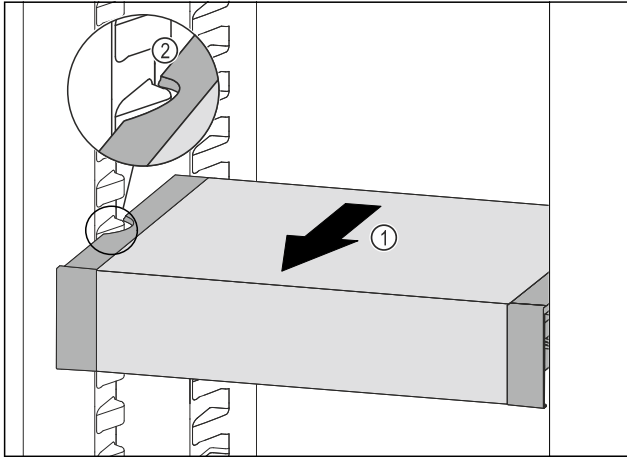


Fig. 65

- ▶ Τραβήξτε το VarioSafe προς τα εμπρός Fig. 65 (1), μέχρι οι πλευρικές εσοχές του VarioSafe να βρίσκονται στο ύψος της ραβδωτής επιφάνειας του δοχείου στο τμήμα συντήρησης. Fig. 65 (2)

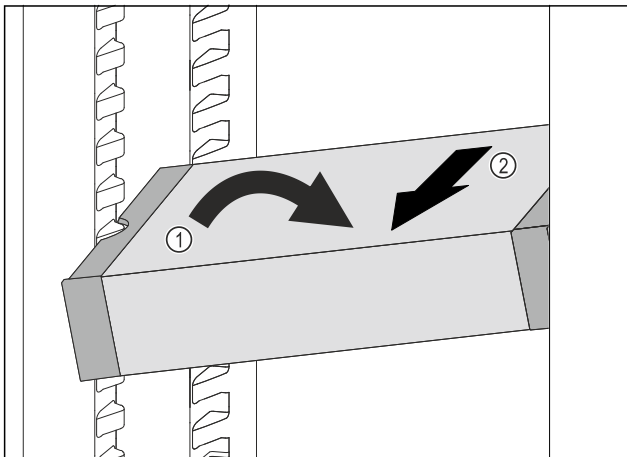


Fig. 66

- ▶ Θέστε λοξά το VarioSafe στο τμήμα συντήρησης. Fig. 66 (1)
- ▶ Αφαιρέστε προς τα εμπρός το VarioSafe. Fig. 66 (2)
- ▷ Το VarioSafe έχει αφαιρεθεί.

8.3.5 Αποσυναρμολόγηση VarioSafe

Μπορείτε να αποσυναρμολογήσετε το VarioSafe στα επιμέρους εξαρτήματά του, εάν θέλετε να καθαρίσετε το VarioSafe ή για να τοποθετήσετε ή να αφαιρέσετε ανταλλακτικά.

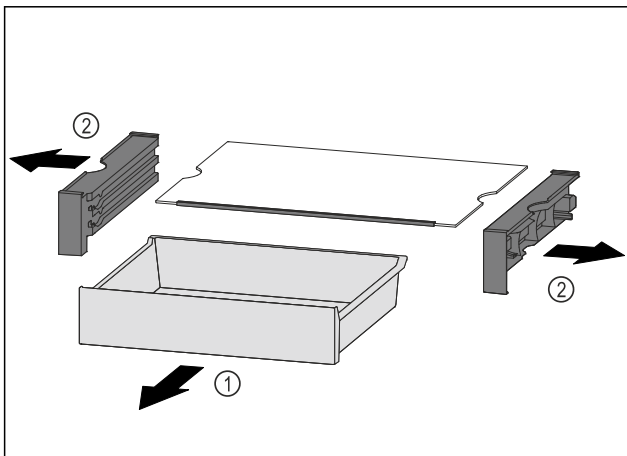


Fig. 67

- ▶ Αφαιρέστε ολόκληρο το VarioSafe. (βλέπε 8.3.4 Αφαίρεση VarioSafe)
- ▶ Αποσυναρμολογήστε το VarioSafe σύμφωνα με την εικόνα.

8.4 Συρτάρια

Μπορείτε να αφαιρέσετε τα συρτάρια για καθαρισμό.

Η αφαίρεση και εισαγωγή των συρταριών διαφέρει ανάλογα με το εκτεινόμενο σύστημα. Η συσκευή μπορεί να διαθέτει διαφορετικά εκτεινόμενα συστήματα.

Υπόδειξη

Όταν δεν επαρκεί ο αερισμός, αυξάνεται η κατανάλωση ενέργειας και μειώνεται η απόδοση ψύξης.

- ▶ Διατηρείτε πάντα ελεύθερα τα ανοίγματα αέρα του ανεμιστήρα στο εσωτερικό στο πίσω τοίχωμα της συσκευής!

8.4.1 Συρτάρι πάνω σε ράγες ολίσθησης

Αφαίρεση συρταριού

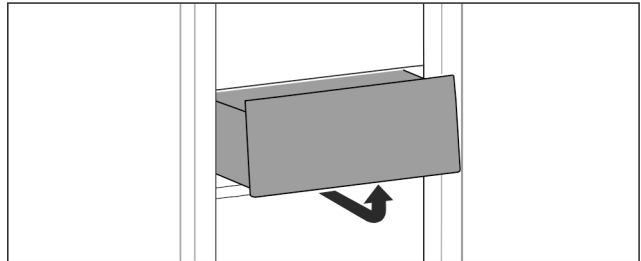


Fig. 68

- ▶ Αφαιρέστε το συρτάρι όπως στην εικόνα.

Τοποθέτηση συρταριού

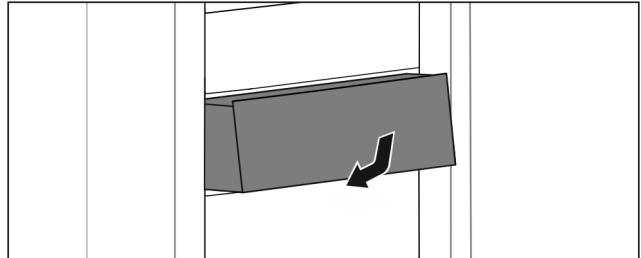


Fig. 69

- ▶ Τοποθετήστε το συρτάρι όπως στην εικόνα.

8.4.2 Συρτάρι πάνω σε τηλεσκοπικές ράγες

Το συρτάρι κινείται με εκτεινόμενες ράγες (τηλεσκοπικές ράγες). Υπάρχουν τηλεσκοπικές ράγες με πλήρες άνοιγμα και τηλεσκοπικές ράγες με μερικό άνοιγμα. Τα συρτάρια με πλήρες άνοιγμα μπορούν να τραβηχτούν τελείως έξω από τη συσκευή. Τα συρτάρια με μερικό άνοιγμα δεν μπορούν να τραβηχτούν τελείως έξω από τη συσκευή. Ποιο σύστημα είναι στη συσκευή σας, εξαρτάται από τον τύπο της συσκευής.

Εξοπλισμός

Μερικό άνοιγμα, τμήμα συντήρησης

Αφαίρεση συρταριού

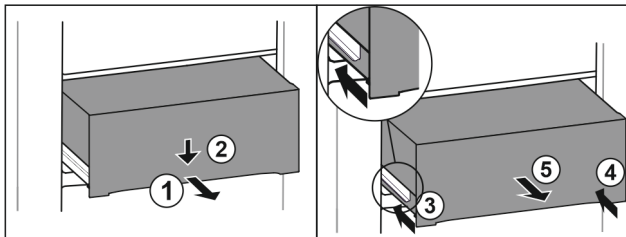


Fig. 70

- ▶ Τραβήξτε έξω το συρτάρι μέχρι τη μέση. Fig. 70 (1)
- ▶ Πιέστε το συρτάρι στην μπροστινή πλευρά προς τα κάτω. Fig. 70 (2)
- ▶ Εισάγετε την αριστερή ράγα περίπου 2 cm. Fig. 70 (3)
- ▶ Εισάγετε τη δεξιά ράγα περίπου 2 cm. Fig. 70 (4)
- ▶ Αφαιρέστε το συρτάρι προς τα εμπρός. Fig. 70 (5)

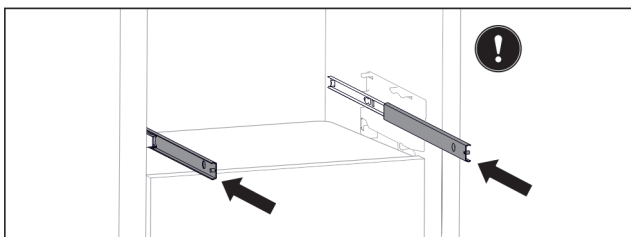


Fig. 71

Εάν δεν έχουν εισαχθεί ακόμη τελείως οι ράγες μετά την αφαίρεση του συρταριού:

- ▶ Εισάγετε τελείως τις ράγες.

Τοποθέτηση συρταριού

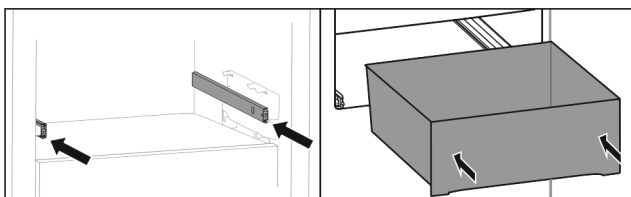


Fig. 72

- ▶ Εισάγετε τις ράγες.
- ▶ Τοποθετήστε το συρτάρι πάνω στις ράγες.
- ▶ Εισάγετε προς τα πίσω το συρτάρι.

8.5 Καπάκι EasyFresh-Safe

Μπορείτε να αφαιρέσετε το καπάκι του διαμερίσματος για καθαρισμό.

8.5.1 Αφαίρεση του καπακιού διαμερίσματος

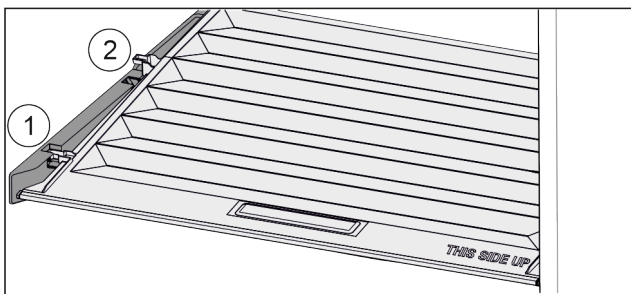


Fig. 73

Όταν έχουν αφαιρεθεί τα συρτάρια:

- ▶ Τραβήξτε προς τα εμπρός Fig. 73 (1) το καπάκι ως το άνοιγμα στα εξαρτήματα συγκράτησης.
- ▶ Ανυψώστε στο πίσω μέρος από κάτω και αφαιρέστε Fig. 73 (2) προς τα πάνω.

8.5.2 Εισαγωγή του καπακιού διαμερίσματος

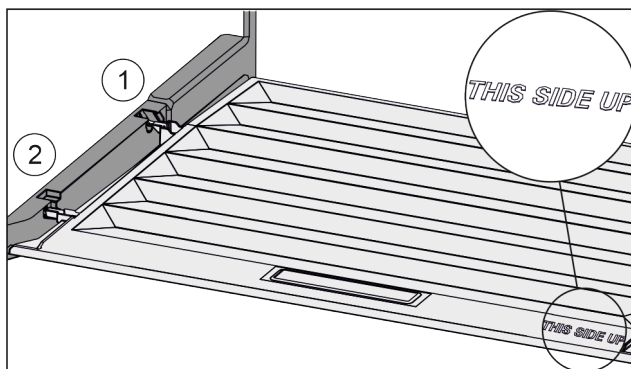


Fig. 74

Εάν η επιγραφή THIS SIDE UP είναι επάνω:

- ▶ Περάστε μέσα τις διαμορφώσεις καπακιού μέσω του ανοίγματος της πίσω βάσης στήριξης Fig. 74 (1) και κουμπώστε τις μπροστά στη βάση στήριξης Fig. 74 (2).
- ▶ Φέρτε το καπάκι στην επιθυμητή θέση (βλέπε 8.6 Ρύθμιση της υγρασίας).

8.6 Ρύθμιση της υγρασίας

Μπορείτε να ρυθμίσετε μόνοι σας την υγρασία στο συρτάρι, μέσω της ρύθμισης του καπακιού του διαμερίσματος.

Το καπάκι του διαμερίσματος βρίσκεται απευθείας πάνω στο συρτάρι και μπορεί να καλυφθεί από ράφια ή πρόσθετα συρτάρια.

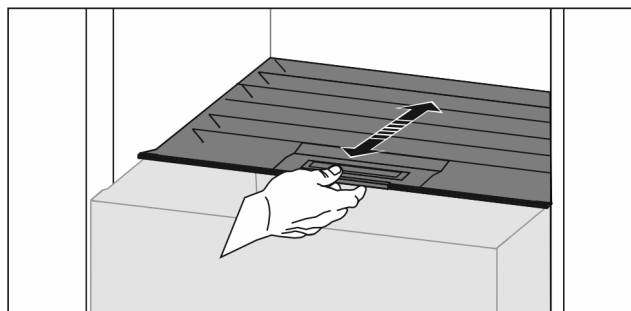


Fig. 75

Χαμηλή υγρασία αέρα

- ▶ Ανοίξτε το συρτάρι.
- ▶ Τραβήξτε το καπάκι του διαμερίσματος προς τα εμπρός.
- ▷ Όταν είναι κλεισμένο το συρτάρι: Διάκενο ανάμεσα σε καπάκι και διαμέρισμα.
- ▷ Η υγρασία του αέρα στο διαμέρισμα Safe μειώνεται.

Υψηλή υγρασία αέρα

- ▶ Ανοίξτε το συρτάρι.
- ▶ Σπρώξτε το καπάκι του διαμερίσματος προς τα πίσω.
- ▷ Όταν είναι κλεισμένο το συρτάρι: Το καπάκι κλείνει στεγανά το διαμέρισμα.
- ▷ Η υγρασία του αέρα στο διαμέρισμα Safe αυξάνεται.
- ▶ Αν υπάρχει υπερβολική υγρασία μέσα στο διαμέρισμα:
- ▶ Επιλέξτε τη ρύθμιση «χαμηλής υγρασίας αέρα».

-ή-

- ▶ Αφαιρέστε την υγρασία με πανί.

8.7 Γυάλινα ράφια

Μπορείτε να αφαιρέσετε το γυάλινο ράφι κάτω από τα συρτάρια για καθαρισμό.

8.7.1 Αφαίρεση / τοποθέτηση γυάλινου ραφιού

Βεβαιωθείτε ότι πληρούνται οι ακόλουθες προϋποθέσεις:

- Γυάλινο ράφι κάτω από το συρτάρι: Το συρτάρι έχει αφαιρεθεί. (βλέπε 8.4 Συρτάρια)

Αφαίρεση γυάλινου ραφιού

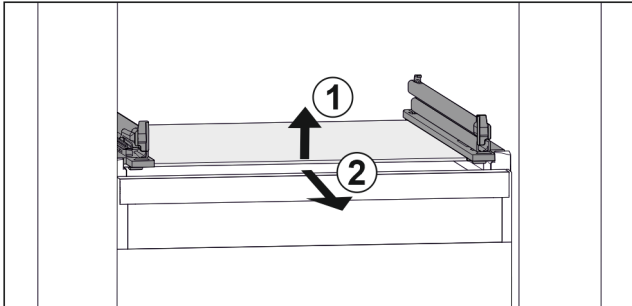


Fig. 76 Ενδεικτική απεικόνιση του γυάλινου ραφιού

- ▶ Ανασηκώστε μπροστά το γυάλινο ράφι. Fig. 76 (1)
- ▶ Αφαιρέστε το γυάλινο ράφι προς τα εμπρός. Fig. 76 (2)

Τοποθέτηση γυάλινου ραφιού

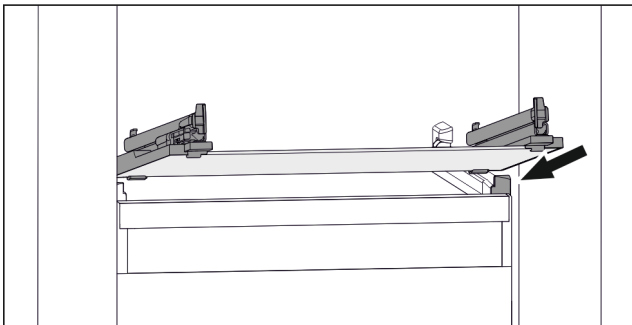


Fig. 77 Ενδεικτική απεικόνιση του γυάλινου ραφιού

- ▶ Τοποθετήστε γυάλινο ράφι λοξά πίσω από τα στοπ. (βλέπε Fig. 77)
- ▶ Κατεβάστε το γυάλινο ράφι.
- ▶ Εισάγετε προς τα πίσω γυάλινο ράφι.

8.8 Θήκη βουτύρου

8.8.1 Άνοιγμα / κλείσιμο της θήκης βουτύρου

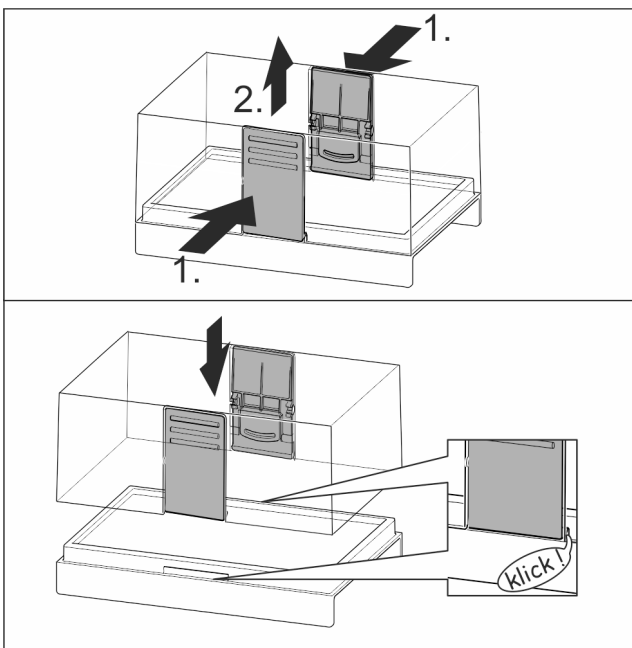


Fig. 78

8.8.2 Αποσυναρμολόγηση της θήκης βουτύρου

Μπορείτε να αποσυναρμολογήσετε τη θήκη βουτύρου για καθαρισμό.

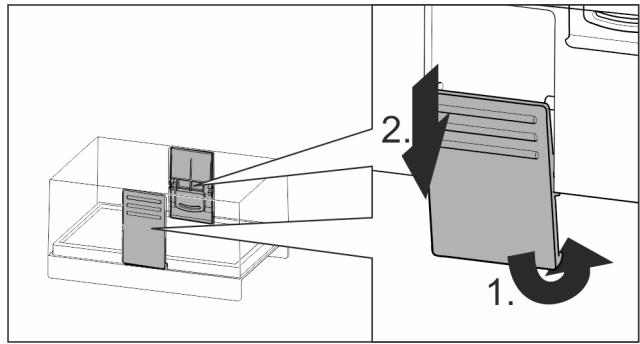


Fig. 79

- ▶ Αποσυναρμολογήστε τη θήκη βουτύρου.

8.9 Αυγοθήκη

Η αυγοθήκη είναι πτυσσόμενη και αναστρέψιμη. Τα δύο τμήματα της αυγοθήκης μπορούν να χρησιμοποιηθούν για χαρακτηρισμό διαφορών, όπως της ημερομηνίας αγοράς.

8.9.1 Χρήση της αυγοθήκης

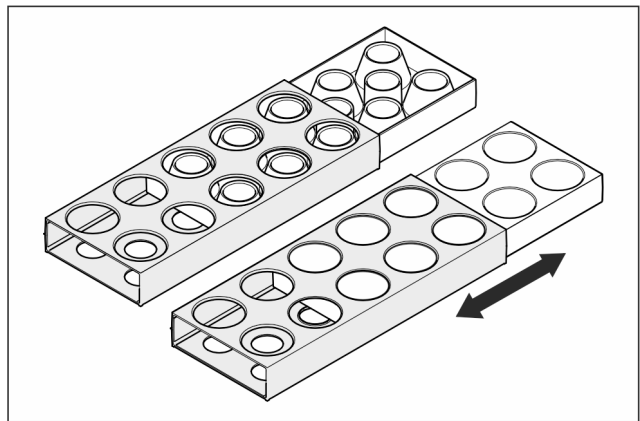


Fig. 80

- ▶ Πάνω πλευρά: Διατήρηση αυγών κότας.
- ▶ Κάτω πλευρά: Διατήρηση αυγών ορτυκίου.

8.10 Στήριγμα φιαλών

8.10.1 Χρησιμοποιήστε στήριγμα φιαλών

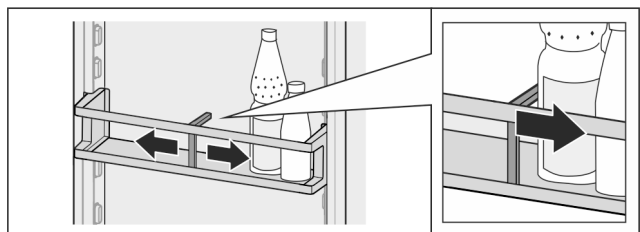


Fig. 81

- ▶ Σπρώξτε το στήριγμα μπουκαλιών στα μπουκάλια.
- ▷ Τα μπουκάλια δεν ανατρέπονται.

8.10.2 Αφαίρεση εξαρτήματος συγκράτησης μπουκαλιών

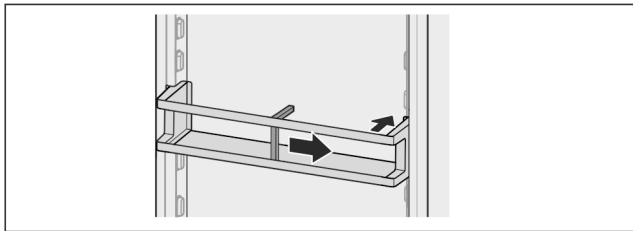


Fig. 82

- ▶ Σπρώξτε το στήριγμα μπουκαλιών τελείως δεξιά ως το άκρο.
- ▶ Αφαιρέστε προς τα πίσω.

9 Συντήρηση

9.1 Φίλτρο ενεργού άνθρακα FreshAir

Το φίλτρο ενεργού άνθρακα FreshAir βρίσκεται στο διαμέρισμα πάνω από τον ανεμιστήρα.

Εξασφαλίζει βέλτιστη ποιότητα αέρα.

- ❑ Αλλάζετε φίλτρο ενεργού άνθρακα κάθε 6 μήνες. Όταν είναι ενεργοποιημένη η υπενθύμιση, ένα μήνυμα στην οθόνη ενδείξεων σας ζητά την αντικατάσταση.
- ❑ Το φίλτρο ενεργού άνθρακα μπορεί να πεταχτεί στα κανονικά οικιακά απορρίμματα.

Υπόδειξη

Μπορείτε να προμηθευτείτε το φίλτρο ενεργού άνθρακα FreshAir από το κατάστημα Liebherr-Hausgeräte στη διεύθυνση home.liebherr.com/shop/de/deu/zubehor.html.

9.1.1 Αφαίρεση του φίλτρου ενεργού άνθρακα FreshAir

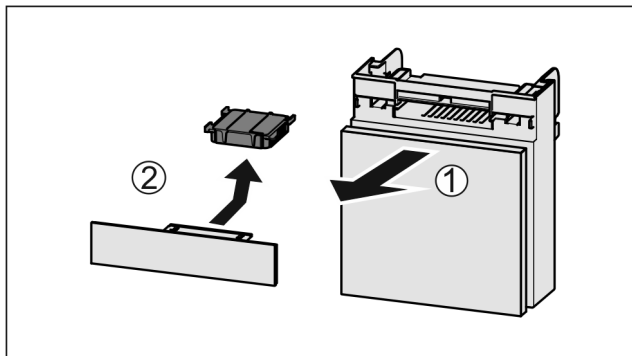


Fig. 83

- ▶ Τραβήξτε έξω Fig. 83 (1) το διαμέρισμα προς τα εμπρός.
- ▶ Αφαιρέστε το φίλτρο ενεργού άνθρακα Fig. 83 (2).

9.1.2 Εισαγωγή του φίλτρου ενεργού άνθρακα FreshAir

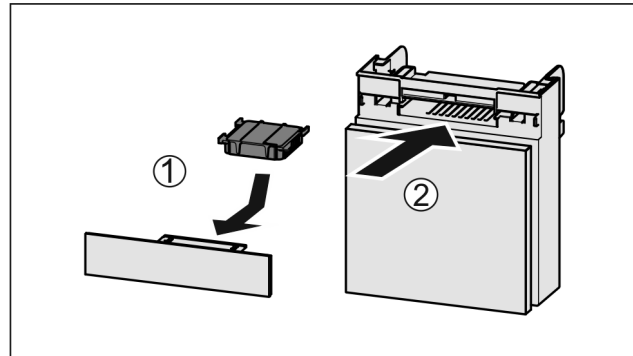


Fig. 84

- ▶ Εισάγετε το φίλτρο ενεργού άνθρακα όπως δείχνει η εικόνα Fig. 84 (1).
- ▷ Το φίλτρο ενεργού άνθρακα κουμπώνει στη θέση του. Όταν το φίλτρο ενεργού άνθρακα δείχνει προς τα κάτω:
- ▶ Σπρώξτε μέσα το διαμέρισμα Fig. 84 (2).
- ▷ Τώρα το φίλτρο ενεργού άνθρακα είναι έτοιμο για χρήση.

9.2 Αποσυναρμολόγηση / συναρμολόγηση εκτεινόμενων συστημάτων

9.2.1 Υποδείξεις για την αποσυναρμολόγηση

Μπορείτε να αποσυναρμολογήσετε μερικά εκτεινόμενα συστήματα για καθαρισμό. Η συσκευή μπορεί να διαθέτει διαφορετικά εκτεινόμενα συστήματα.

Τα ακόλουθα εκτεινόμενα συστήματα είναι αποσυναρμολογούμενα ή όχι αποσυναρμολογούμενα:

Εκτεινόμενο σύστημα	αποσυναρμολογούμενο / όχι αποσυναρμολογούμενο
Συρτάρι πάνω σε ράγες ολίσθησης	όχι αποσυναρμολογούμενο
Μερικό άνοιγμα, τμήμα συντήρησης	όχι αποσυναρμολογούμενο

9.3 Απόψυξη συσκευής



ΠΡΟΕΙΔΟΠΟΙΗΣΗ

Ακατάλληλη απόψυξη της συσκευής!

Τραυματισμοί και ζημιές.

- ▶ Για την επίτευξη της διαδικασίας απόψυξης, μην χρησιμοποιείτε άλλες μηχανικές διατάξεις ή άλλα μέσα από αυτά που προτείνονται από τον κατασκευαστή.
- ▶ Μην χρησιμοποιείτε ηλεκτρικές συσκευές θέρμανσης ή ατμοκαθαριστές, γυμνές φλόγες ή σπρέι απόψυξης.
- ▶ Μην απομακρύνετε τον πάγο με αιχμηρά αντικείμενα.

Η απόψυξη πραγματοποιείται αυτόματα. Το νερό της απόψυξης εξέρχεται από την οπή αποστράγγισης και εξατμίζεται.

Λόγω της ρύθμισης βελτιστοποιημένης ενέργειας της συσκευής ενδέχεται προσωρινά να σχηματιστεί επίσης ένα λεπτό στρώμα πάχνης ή πάγου.

- ▶ Καθαρίζετε τακτικά την οπή αποστράγγισης (βλέπε 9.4 Καθαρισμός της συσκευής).

9.4 Καθαρισμός της συσκευής

9.4.1 Προετοιμασία



ΠΡΟΕΙΔΟΠΟΙΗΣΗ

Κίνδυνος ηλεκτροπληξίας!

- ▶ Αποσυνδέετε το φις του ψυγείου ή διακόπτετε την παροχή ρεύματος.



ΠΡΟΕΙΔΟΠΟΙΗΣΗ

Κίνδυνος πυρκαγιάς

- ▶ Μην προκαλείτε ζημιές στο κύκλωμα ψύξης.

- ▶ Αδειάστε τη συσκευή.
- ▶ Τραβήξτε το φις από την πρίζα.

-ή-

- ▶ Ενεργοποιήστε το CleaningMode.

9.4.2 Καθαρισμός περιβλήματος

ΠΡΟΣΟΧΗ

Ακατάλληλος καθαρισμός!

Ζημιές στη συσκευή.

- ▶ Χρησιμοποιείτε αποκλειστικά μαλακά πανιά καθαρισμού και καθαριστικά γενικής χρήσης με ουδέτερο pH.
- ▶ Μην χρησιμοποιείτε σφουγγάρια με τραχιά επιφάνεια ή ατσαλόμαλλο.
- ▶ Μην χρησιμοποιείτε καθαριστικά που είναι αιχμηρά, τραχιά, περιέχουν άμμο, χλώριο ή οξέα.



ΠΡΟΕΙΔΟΠΟΙΗΣΗ

Κίνδυνος τραυματισμού και πρόκλησης ζημιάς λόγω ζεστού ατμού!

Ο ζεστός ατμός μπορεί να προκαλέσει εγκαύματα και ζημιές στις επιφάνειες.

- ▶ Μην χρησιμοποιείτε συσκευές καθαρισμού με ατμό!

- ▶ Σκουπίστε το περίβλημα με μαλακό, καθαρό πανί. Σε περίπτωση επίμονων λεκέδων, χρησιμοποιήστε χλιαρό νερό με ουδέτερο καθαριστικό. Μπορείτε να καθαρίζετε τις γυάλινες επιφάνειες επιπρόσθετα με καθαριστικό τζαμιών.

9.4.3 Καθαρισμός εσωτερικού

ΠΡΟΣΟΧΗ

Ακατάλληλος καθαρισμός!

Ζημιές στη συσκευή.

- ▶ Χρησιμοποιείτε αποκλειστικά μαλακά πανιά καθαρισμού και καθαριστικά γενικής χρήσης με ουδέτερο pH.
- ▶ Μην χρησιμοποιείτε σφουγγάρια με τραχιά επιφάνεια ή ατσαλόμαλλο.
- ▶ Μην χρησιμοποιείτε καθαριστικά που είναι αιχμηρά, τραχιά, περιέχουν άμμο, χλώριο ή οξέα.

- ▶ Πλαστικές επιφάνειες: Καθαρίστε με το χέρι με ένα μαλακό, καθαρό πανί, χλιαρό νερό και λίγο απορρυπαντικό πιάτων.

- ▶ Μεταλλικές επιφάνειες: Καθαρίστε με το χέρι με ένα μαλακό, καθαρό πανί, χλιαρό νερό και λίγο απορρυπαντικό πιάτων.

- ▶ Οπή αποστράγγισης: Απομακρύνετε τις επικαθίσεις με ένα λεπτό βοηθητικό μέσο, π.χ. μπατονέτα.

9.4.4 Καθαρισμός εξοπλισμού

ΠΡΟΣΟΧΗ

Ακατάλληλος καθαρισμός!

Ζημιές στη συσκευή.

- ▶ Χρησιμοποιείτε αποκλειστικά μαλακά πανιά καθαρισμού και καθαριστικά γενικής χρήσης με ουδέτερο pH.
- ▶ Μην χρησιμοποιείτε σφουγγάρια με τραχιά επιφάνεια ή ατσαλόμαλλο.
- ▶ Μην χρησιμοποιείτε καθαριστικά που είναι αιχμηρά, τραχιά, περιέχουν άμμο, χλώριο ή οξέα.

Καθαρισμός με ένα μαλακό, καθαρό πανί, χλιαρό νερό και λίγο απορρυπαντικό:

- Θήκη πόρτας
- VarioSafe
- Καπάκι EasyFresh-Safe
- Συρτάρι

Καθαρισμός με ένα υγρό πανί:

- Τηλεσκοπικές ράγες
- Παρακαλούμε έχετε υπόψη σας: Το γράσο στις τροχιές κίνησης χρησιμεύει για λίπανση και δεν επιτρέπεται να απομακρυνθεί!

Καθαρισμός σε πλυντήριο πιάτων έως τους 60 °C:

- Θήκη πόρτας
- VarioBox
- Στήριγμα φιαλών
- Ράφι
- Χωριζόμενο ράφι
- Εξάρτημα συγκράτησης χωριζόμενου ραφιού
- Αυγοθήκη
- Θήκη βουτύρου
- ▶ Αποσυναρμολόγηση εξοπλισμού: βλ. αντίστοιχο κεφάλαιο.
- ▶ Καθαρίστε τον εξοπλισμό.

9.4.5 Μετά τον καθαρισμό

- ▶ Σκουπίστε τη συσκευή και τον υπόλοιπο εξοπλισμό για να στεγνώσει.
- ▶ Συνδέστε τη συσκευή και ενεργοποιήστε την. Όταν η θερμοκρασία φτάσει σε ικανοποιητική ψύξη:
- ▶ Τοποθετήστε μέσα τρόφιμα.
- ▶ Επαναλαμβάνετε τον καθαρισμό τακτικά.

10 Βοήθεια στον πελάτη

10.1 Τεχνικά χαρακτηριστικά

Εύρος θερμοκρασίας	
Συντήρηση	2 °C έως 9 °C

Για συσκευές με σύνδεση WLAN:

Στοιχεία συχνότητας	
Ζώνη συχνότητας	2,4 GHz
Μέγιστη ακτινοβολούμενη ισχύς	< 100 mW
Σκοπός χρήσης του ραδιοεξοπλισμού	Σύνδεση στο τοπικό δίκτυο WLAN για επικοινωνία δεδομένων

10.2 Θόρυβοι λειτουργίας

Κατά τη διάρκεια της λειτουργίας της η συσκευή παράγει διάφορους θορύβους.

- Σε περίπτωση **μικρής απόδοσης ψύξης** η συσκευή λειτουργεί οικονομικά, αλλά για περισσότερο χρόνο. Η ένταση του ήχου είναι **μικρότερη**.
- Σε περίπτωση **ισχυρής απόδοσης ψύξης** τα τρόφιμα ψύχονται γρηγορότερα. Η ένταση του ήχου είναι **μεγαλύτερη**.

Παραδείγματα:

- ενεργοποιημένες λειτουργίες (βλέπε 7.2 Λειτουργίες συσκευής)
- ανεμιστήρας σε λειτουργία
- πρόσφατα τοποθετημένα τρόφιμα
- υψηλή θερμοκρασία περιβάλλοντος
- παρατεταμένα ανοιχτή πόρτα

Θόρυβος	Πιθανή αιτία	Τύπος θορύβου
Ήχος φυσαλίδων και κελαρύσματος	Ροή του ψυκτικού μέσου μέσα στο ψυκτικό κύκλωμα.	φυσιολογικός θόρυβος λειτουργίας
Συριγμός και σφύριγμα	ψεκασμός του ψυκτικού μέσου μέσα στο ψυκτικό κύκλωμα.	φυσιολογικός θόρυβος λειτουργίας
Βουητό	Η συσκευή ψύχεται. Η ένταση του ήχου εξαρτάται από την ψυκτική ισχύ.	φυσιολογικός θόρυβος λειτουργίας
Θόρυβοι αναρρόφησης	Η πόρτα με αποστρίφηρα κλεισίματος ανοίγει και κλείνει.	φυσιολογικός θόρυβος λειτουργίας
Βούισμα και θρόισμα	Ο ανεμιστήρας λειτουργεί.	φυσιολογικός θόρυβος κατά τη λειτουργία

Θόρυβος	Πιθανή αιτία	Τύπος θορύβου
Θόρυβος κλικ	Ενεργοποιούνται και απενεργοποιούνται εξαρτήματα.	φυσιολογικός θόρυβος μεταγωγής
Κροτάλισμα ή μουρμουρητό	Βαλβίδες ή κλαπέτα σε ενεργή κατάσταση.	φυσιολογικός θόρυβος μεταγωγής

Θόρυβος	Πιθανή αιτία	Τύπος θορύβου	Διορθωτική ενέργεια
Κραδασμοί	Ακατάλληλη τοποθέτηση	Θόρυβος λόγω σφάλματος	Οριζοντιώστε τη συσκευή με τα ρυθμιζόμενα πόδια.
Κροτάλισμα	Εξοπλισμός, Αντικείμενα στον εσωτερικό της συσκευής	Θόρυβος λόγω σφάλματος	Στερεώστε τα μέρη του εξοπλισμού. Αφήστε απόσταση ανάμεσα στα αντικείμενα.

10.3 Τεχνική βλάβη

Η συσκευή είναι σχεδιασμένη και κατασκευασμένη ειδικά για να είναι δεδομένη η ασφάλεια λειτουργίας και η μεγάλη διάρκεια ζωής. Αν παρόλα αυτά, παρουσιαστεί κάποια βλάβη κατά τη λειτουργία, παρακαλούμε ελέγξτε εάν αυτό οφείλεται σε σφάλμα χειρισμού. Στην περίπτωση αυτή, τα έξοδα αποκατάστασης θα βαρύνουν εσάς, ακόμη και κατά την περίοδο ισχύος της εγγύησης.

Τις ακόλουθες βλάβες μπορείτε να τις αποκαταστήσετε μόνοι σας.

10.3.1 Λειτουργία συσκευής

Σφάλμα	Αιτία	Αντιμετώπιση
Η συσκευή δεν λειτουργεί.	→ Η συσκευή δεν είναι ενεργοποιημένη.	▶ Ενεργοποιήστε τη συσκευή.
	→ Το φινιρτρόφοδοσίας δεν είναι τοποθετημένο σωστά στην πρίζα.	▶ Έλεγχος φινιρ.
	→ εάν η ασφάλεια της πρίζας δεν είναι εντάξει.	▶ Έλεγχος ασφάλειας.
	→ Διακοπή ρεύματος.	▶ Διατήρηση της συσκευής κλειστή. ▶ Προστασία τροφίμων: Τοποθετήστε παγοκύστες πάνω στα τρόφιμα ή χρησιμοποιήστε κάποιον καταψύκτη σε άλλον χώρο, σε περίπτωση που η διακοπή ρεύματος είναι παρατεταμένη. ▶ Μην καταψύχετε ξανά τα τρόφιμα που έχετε ξεπαγωσει.
	→ Το φινιρ της συσκευής δεν είναι καλά τοποθετημένο στη συσκευή.	▶ Ελέγξτε το φινιρ της συσκευής.
Η θερμοκρασία δεν είναι αρκετά χαμηλή.	→ Η πόρτα της συσκευής δεν έχει κλείσει σωστά.	▶ Κλείστε την πόρτα της συσκευής.
	→ Ο αερισμός και ο εξαερισμός δεν επαρκούν.	▶ Ελευθερώστε τη σχάρα αερισμού και καθαρίστε τη.

Σφάλμα	Αιτία	Αντιμετώπιση
	→ Η θερμοκρασία περιβάλλοντος είναι πολύ υψηλή.	▶ Επίλυση προβλήματος: (βλέπε 1.4 Πεδίο χρήσης της συσκευής)
	→ Ανοίγεται η συσκευή πολύ συχνά ή την αφήσατε για πολλή ώρα ανοιχτή.	▶ Περιμένετε, μήπως η απαιτούμενη θερμοκρασία ρυθμιστεί ξανά αυτόματα. Εάν όχι, απευθυνθείτε στο σέρβις. (βλέπε 10.4 Σέρβις).
	→ Η θερμοκρασία έχει ρυθμιστεί λάθος.	▶ Ρυθμίστε χαμηλότερα τη θερμοκρασία και ελέγξτε τη μετά από 24 ώρες.
	→ Η συσκευή βρίσκεται πολύ κοντά σε μια πηγή θερμότητας (κουζίνα, καλοριφέρ κτλ.).	▶ Αλλάξτε τη θέση της συσκευής ή της πηγής θερμότητας.
Το λάστιχο της πόρτας έχει υποστεί ζημιά ή πρέπει να αντικατασταθεί για άλλους λόγους.	→ Η τσιμούχα της πόρτας μπορεί να αντικατασταθεί. Μπορεί να αντικατασταθεί χωρίς άλλο βοηθητικό εργαλείο.	▶ Απευθυνθείτε στο σέρβις. (βλέπε 10.4 Σέρβις)
Η συσκευή έχει παγώσει ή σχηματίζεται συμπύκνωμα νερού.	→ Το λάστιχο της πόρτας ενδέχεται να έχει βγει από την εγκοπή.	▶ Ελέγξτε τη σωστή εφαρμογή του λάστιχου της πόρτας στην εγκοπή.
Η συσκευή είναι ζεστή στις εξωτερικές επιφάνειες*.	→ Η θερμότητα του κυκλώματος ψυκτικού μέσου χρησιμοποιείται για την αποτροπή δημιουργίας συμπύκνωσης νερού.	▶ Αυτό είναι φυσιολογικό.

10.3.2 Εξοπλισμός

Σφάλμα	Αιτία	Αντιμετώπιση
Ο εσωτερικός φωτισμός δεν ανάβει.	→ Η συσκευή δεν είναι ενεργοποιημένη.	▶ Ενεργοποιήστε τη συσκευή.
	→ Η πόρτα παρέμεινε ανοιχτή για περισσότερο από 15 λεπτά.	▶ Με ανοιχτή την πόρτα, ο εσωτερικός φωτισμός σβήνει αυτόματα μετά από περ. 15 λεπτά.
	→ Το LED φωτισμού έχει καεί ή έχει υποστεί ζημιά το κάλυμμα.	▶ Απευθυνθείτε στο σέρβις. (βλέπε 10.4 Σέρβις)

10.4 Σέρβις

Ελέγξτε πρώτα, εάν μπορείτε να αποκαταστήσετε μόνοι σας τη βλάβη (βλέπε 10 Βοήθεια στον πελάτη). Εάν αυτό δεν είναι δυνατό, απευθυνθείτε στο σέρβις.

Θα βρείτε τη διεύθυνση στο συνημμένο φυλλάδιο «Liebherr-Service» ή στη διεύθυνση home.liebherr.com/service.



ΠΡΟΕΙΔΟΠΟΙΗΣΗ

Ακατάλληλη επισκευή!
Τραυματισμοί.

- ▶ Κάθε επισκευή ή επέμβαση στη συσκευή και στο καλώδιο παροχής ρεύματος, η οποία δεν αναφέρεται ρητά (βλέπε 9 Συντήρηση), πρέπει να εκτελείται μόνο από το τμήμα εξυπηρέτησης πελατών.
- ▶ Αναθέστε την αντικατάσταση του καλωδίου τροφοδοσίας που έχει υποστεί ζημιά μόνο στον κατασκευαστή ή στο σέρβις του ή σε πρόσωπο με αντίστοιχα προσόντα.
- ▶ Σε συσκευές με πρίζα για συσκευές στις οποίες δεν αναπτύσσονται υψηλές θερμοκρασίες επιτρέπεται η αντικατάσταση από τον πελάτη.

10.4.1 Επικοινωνία με το σέρβις

Βεβαιωθείτε ότι έχετε τις εξής πληροφορίες για τη συσκευή:

- Ονομασία συσκευής (μοντέλο (Model) και αριθμοδείκτης (Index))
- Αρ. σέρβις (Service)
- Αρ. σειράς (S-Nr.)

▶ Ανοίξτε τις πληροφορίες συσκευής μέσω της οθόνης. (βλέπε Πληροφορία)

-ή-

▶ Βρείτε τις πληροφορίες συσκευής στην πινακίδα τύπου. (βλέπε 10.5 Πινακίδα τύπου)

- ▶ Σημειώστε τις πληροφορίες της συσκευής.
- ▶ Ενημερώστε το σέρβις: Αναφέρετε τα προβλήματα και τις πληροφορίες της συσκευής.
- ▷ Έτσι θα είναι δυνατή η γρήγορη και ακριβής εξυπηρέτηση.
- ▶ Ακολουθήστε τις υπόλοιπες οδηγίες του σέρβις.

Για να θέσετε τη συσκευή εκτός λειτουργίας

10.5 Πινακίδα τύπου

Η πινακίδα τύπου βρίσκεται πίσω από τα συρτάρια στην εσωτερική πλευρά της συσκευής.

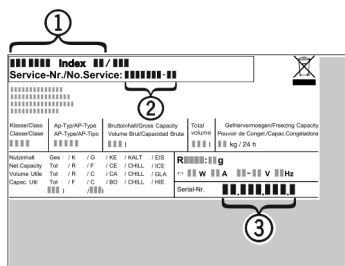


Fig. 85

- (1) Ονομασία συσκευής
 - (2) Αρ. σέρβις
 - (3) Αρ. σειράς
- Διαβάστε τις πληροφορίες από την πινακίδα τύπου.

11 Για να θέσετε τη συσκευή εκτός λειτουργίας

- Αδειάστε τη συσκευή.
- Απενεργοποιήστε τη συσκευή. (βλέπε Απενεργοποίηση συσκευής)
- Τραβήξτε το φιν από την πρίζα.
- Εάν χρειάζεται, αποσυνδέστε το φιν της συσκευής: Τραβήξτε το έξω και μετακινήστε το ταυτόχρονα από τα αριστερά προς τα δεξιά.
- Καθαρίστε τη συσκευή. (βλέπε 9.4 Καθαρισμός της συσκευής)
- Αφήστε την πόρτα ανοιχτή, για να μην δημιουργηθούν δυσάρεστες οσμές.

12 Απόρριψη

12.1 Προετοιμασία συσκευής για απόρριψη



Η Liebherr χρησιμοποιεί μπαταρίες σε κάποιες συσκευές. Στην ΕΕ, ο νομοθέτης έχει υποχρεώσει για λόγους προστασίας του περιβάλλοντος τον τελικό καταναλωτή να αφαιρεί αυτές τις μπαταρίες πριν από την απόρριψη των παλαιών συσκευών. Εάν η συσκευή σας περιέχει μπαταρίες, υπάρχει στη συσκευή μια σχετική υπόδειξη.

Λάμπες Εάν μπορείτε να αφαιρέσετε μόνοι σας και χωρίς να τις καταστρέψετε τις λάμπες, αφαιρέστε τις επίσης πριν από την απόρριψη.

- Θέστε τη συσκευή εκτός λειτουργίας.
- Συσκευή με μπαταρίες: Αφαιρέστε τις μπαταρίες. Περιγραφή βλέπε κεφάλαιο **Συντήρηση**.
- Εφόσον είναι εφικτό: Αφαιρέστε τις λάμπες χωρίς να τις καταστρέψετε.

12.2 Απόρριψη συσκευής με τρόπο φιλικό προς το περιβάλλον



Η συσκευή αυτή περιέχει ακόμη αξιοποιήσιμα υλικά και πρέπει να παραδίδεται σε ένα σύστημα συλλογής διαφορετικό από τα μη διαχωρισμένα οικιακά απορρίμματα.



Απορρίψτε τις μπαταρίες ξεχωριστά από την παλιά συσκευή. Για τον σκοπό αυτό μπορείτε να επιστρέψετε δωρεάν τις μπαταρίες στο εμπόριο καθώς και σε επιχειρήσεις ανακύκλωσης και ανακυκλώσιμων υλικών.

Λάμπες

Απορρίψτε τις λάμπες που αφαιρέσατε μέσω των εκάστοτε συστημάτων συλλογής.

Για τη Γερμανία:

Μπορείτε να απορρίψετε δωρεάν τη συσκευή στις τοπικές επιχειρήσεις ανακύκλωσης / ανακυκλώσιμων μέσω των κάδων συλλογής της κατηγορίας 1. Σε περίπτωση αγοράς μιας νέας συσκευής ψύξης / κατάψυξης και επιφάνεια πωλήσεων > 400 m², ο έμπορος παραλαμβάνει επίσης δωρεάν την παλιά συσκευή.

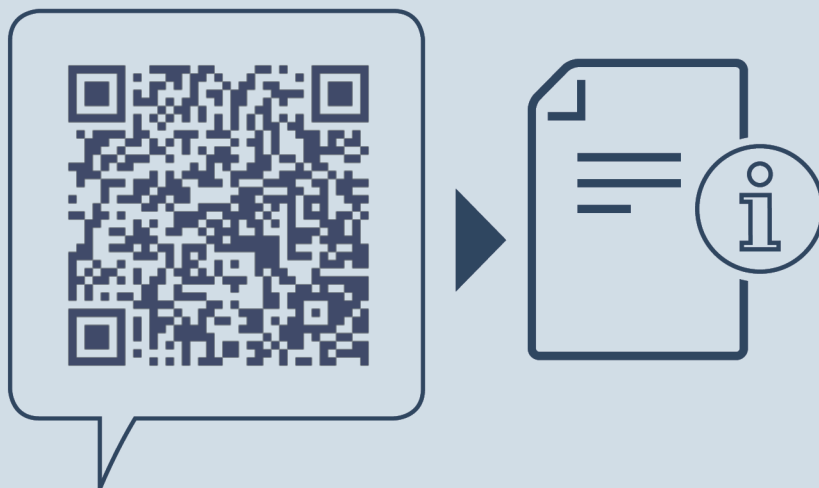


ΠΡΟΕΙΔΟΠΟΙΗΣΗ

Εξερχόμενο ψυκτικό και λάδι!
Πυρκαγιά. Το περιεχόμενο ψυκτικό είναι φιλικό προς το περιβάλλον, αλλά εύφλεκτο. Το περιεχόμενο λάδι είναι επίσης εύφλεκτο. Το ψυκτικό και το λάδι που έχει διαφύγει ενδέχεται να αναφλεγεί σε ανάλογα υψηλή συγκέντρωση και σε επαφή με μια εξωτερική πηγή θερμότητας.

- Μην προκαλείτε ζημιές στις σωληνώσεις του κυκλώματος ψυκτικού και του συμπιεστή.

- Μεταφέρετε τη συσκευή χωρίς να προκληθούν ζημιές.
- Απορρίψτε τις μπαταρίες, τις λάμπες και τη συσκευή σύμφωνα με τις προαναφερόμενες οδηγίες.



home.liebherr.com/fridge-manuals

EL

Ημερομηνία έκδοσης: 20240130

Ευρετήριο αρ.
είδους: 7083570-00

Liebherr-Hausgeräte Marica EOOD
Bezirk Plovdiv
4202 Radinovo
Bulgarien