



Monteringsanvisning

Quality, Design and Innovation



[home.liebherr.com/fridge-manuals](http://home.liebherr.com/fridge-manuals)





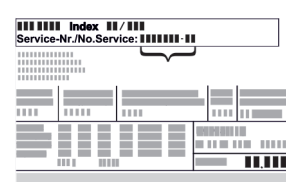

# LIEBHERR

# Generelle sikkerhetsanvisninger

## Innhold

<b>1</b>	<b>Generelle sikkerhetsanvisninger</b> .....	<b>2</b>
<b>2</b>	<b>Oppstillingsbetingelser</b> .....	<b>3</b>
2.1	Rom.....	3
2.2	Oppstilling av flere apparater.....	3
2.3	Elektrisk tilkobling.....	4
<b>3</b>	<b>Apparatdimensjoner</b> .....	<b>4</b>
<b>4</b>	<b>Nisjemål</b> .....	<b>4</b>
<b>5</b>	<b>Ventilasjonskrav</b> .....	<b>5</b>
<b>6</b>	<b>Møbelfrontveker</b> .....	<b>5</b>
<b>7</b>	<b>Vanntilkobling*</b> .....	<b>5</b>
7.1	Mål for vanntilkoblingen.....	5
7.2	Vanntrykk.....	5
<b>8</b>	<b>Transportere enheten</b> .....	<b>5</b>
<b>9</b>	<b>Pakk ut enheten</b> .....	<b>5</b>
<b>10</b>	<b>Sette enheten på plass</b> .....	<b>6</b>
10.1	Etter oppstillingen.....	6
<b>11</b>	<b>Kassere emballasjen</b> .....	<b>6</b>
<b>12</b>	<b>Forklaring av brukte symboler</b> .....	<b>6</b>
<b>13</b>	<b>Hengsle om dørene</b> .....	<b>7</b>
<b>14</b>	<b>Koble apparatet til vannforsyningen*</b> .....	<b>9</b>
14.1	Koble til slangen.....	9
14.2	Kontrollere vannsystemet.....	10
<b>15</b>	<b>Bygge enheten inn i nisjen</b> .....	<b>10</b>
<b>16</b>	<b>Møbelfronter</b> .....	<b>17</b>
16.1	Mål.....	17
16.2	Montere møbelfront(er).....	17
16.3	Stille inn spaltmål uten kollisjon.....	17
<b>17</b>	<b>Koble apparatet til strømforsyningen</b> .....	<b>18</b>

Produsenten arbeider stadig med å videreutvikle alle typer og modeller. Vi ber derfor om forståelse for at vi må forbeholde oss retten til å foreta endringer i form, utstyr og teknologi.

Symbol	Forklaring
	<b>Les anvisningen</b> Les anvisningene i denne veiledningen grundig for å bli kjent med alle fordelene ved dette produktet.
	<b>Ytterligere informasjon på Internett</b> Den digitale bruksanvisningen med tilleggsinformasjon og på andre språk finner du på nettet via QR-koden på forsiden av bruksanvisningen eller ved å taste inn servicenummeret på <a href="http://home.liebherr.com/fridge-manuals">home.liebherr.com/fridge-manuals</a> . Servicenummeret finner du på typeskiltet:  <i>Fig. Eksempelfremstilling</i>
	<b>Undersøk apparatet</b> Kontroller alle deler med hensyn til transportkader. Ta kontakt med forhandleren eller kundeservice hvis du har innvendinger.

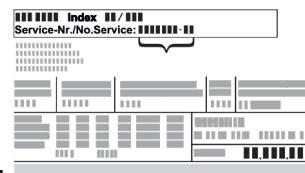
Symbol	Forklaring
	<b>Avvik</b> Veiledningen gjelder for flere modeller, og avvik kan forekomme. Avsnitt som kun omhandler spesielle modeller, er merket med en stjerne (*).
	<b>Handlingsanvisninger og handlingsresultater</b> Handlingsanvisninger er merket med en ►. Handlingsresultater er merket med en ▷.
	<b>Videoer</b> Videoer for apparatene finner du på YouTube-kanalen til Liebherr-Hausgeräte.

### Open-Source-lisenser:

Apparatet inneholder programvarekomponenter som bruker Open-Source-lisenser. Du finner informasjon om anvendte Open-Source-lisenser her: [home.liebherr.com/open-source-licences](http://home.liebherr.com/open-source-licences)


## 1 Generelle sikkerhetsanvisninger



- Ta godt vare på denne monteringsveiledningen, slik at du alltid har den for hånden når du trenger den.
- Hvis apparatet senere leveres videre til andre, skal også monteringsveiledningen leveres til neste eier.
- For å kunne bruke apparatet på en forskriftsmessig og trygg måte, må denne monteringsveiledningen leses grundig før installasjon og bruk. Følg alltid anvisningene, sikkerhetsinstruksene og advarslene i den. De er viktige for at du skal kunne installere og bruke apparatet på en trygg og problemfri måte.
- Les først de generelle sikkerhetsinstruksene i kapittelet "Generelle sikkerhetsanvisninger" i **bruksanvisningen** som hører til denne monteringsveiledningen, og følg dem. Hvis du ikke lenger finner **bruksanvisningen**, kan du laste ned **bruksanvisningen** fra internett ved å oppgi servicenummeret på [home.liebherr.com/fridge-manuals](http://home.liebherr.com/fridge-manuals). Servicenummeret finner du på



typeskiltet:

- **Følg advarsler og andre spesifikke anvisninger i de andre kapitlene ved installasjon av apparatet:**

	<b>FARE</b>	Kjennetegner en umiddelbart farlig situasjon som kan føre til død eller alvorlig personskade dersom den ikke unngås.
---	-------------	--

	ADVARSEL	Kjennetegner en farlig situasjon som eventuelt kan føre til død eller alvorlig personskade dersom den ikke unngås.
	FORSIKTIG	Kjennetegner en farlig situasjon som eventuelt kan føre til lett eller middels personskade dersom den ikke unngås.
	PASS PÅ	Kjennetegner en farlig situasjon som eventuelt kan føre til materielle skader dersom den ikke unngås.
	Merk	Viser til nyttige opplysninger og tips.

## 2 Oppstillingsbetingelser



### ADVARSEL

Brannfare på grunn av fuktighet!

Hvis strømførende deler eller strømtilførselsledningen blir fuktige, kan det føre til kortslutning.

- ▶ Enheten er beregnet på bruk i lukkede rom. Enheten skal ikke benyttes utendørs eller på steder som er utsatt for fuktighet og vannsprut.

Riktig bruk

- Apparatet skal kun stilles opp og brukes i lukkede rom.
- Apparatet må kun drives i innbygget stand.

### 2.1 Rom



### ADVARSEL

Kjølemiddel- og oljelekkasje!

Brann. Kjølemiddelet er miljøvennlig, men brennbar. Oljen er også brennbar. Kjølemiddel- og oljelekkasje kan antennes ved tilstrekkelig høy konsentrasjon og kontakt med en ekstern varmekilde.

- ▶ Ikke skad rørene til kjølemiddelkretsen og kompressoren.

- Hvis apparatet plasseres i et fuktig miljø, kan det danne seg kondens på utsiden av apparatet. Sørg for at det alltid er god ventilasjon på oppstillingsstedet.
- Jo mer kjølemiddel det er i apparatet, desto større må rommet der apparatet er plassert være. Hvis det oppstår en lekkasje og rommet er for lite, kan det oppstå en brennbar blanding av gass og luft. Per 8 g kjølemiddel må oppstillingsrommet være minst 1 m<sup>3</sup>. Informasjon om kjølemiddelet i apparatet finnes på typeskiltet inne i apparatet.

#### 2.1.1 Underlag i rommet

- Underlaget på oppstillingsstedet må være vannrett og jevnt.
- Hvis du bygger inn apparatet i et kjøkkenskrog som står på et ujevnt gulv: Niveller kjøkkenskroget.

#### 2.1.2 Posisjonering i rommet

- Apparatet må ikke monteres der det er direkte sollys eller ved siden av varmeovner eller lignende.
- Du kan installere enheten rett ved siden av en stekeovn.

- Hvis du installerer apparatet rett ved siden av en stekeovn, kan energiforbruket øke noe. Dette avhenger av varigheten og intensiteten på bruken av stekeovnen.
- Apparatet skal kun bygges inn i fastmonterte møbler.

### Merk

Et sett for å begrense døråpningsvinkelen til 90° er tilgjengelig via kundeservice for enheter med lukkedemping.\*

## 2.2 Oppstilling av flere apparater

Apparatene er utviklet for forskjellige oppstillingstyper. Hvis du vil sette opp flere apparater ved siden av eller over hverandre, må du forsikre deg om at følgende forutsetninger er oppfylt:

- Sett bare opp apparater ved siden av, eller over, hverandre, som er utviklet for det.
- Følg merknadene og den følgende tabellen.

### PASS PÅ

Fare for skade på grunn av kondensvann!

- ▶ Apparatet må ikke plasseres rett ved et annet kjøle-/fryseapparat.

### PASS PÅ

Fare for skader på grunn av kondensvann!

- ▶ Apparatet må ikke plasseres rett over et annet kjøle-/fryseapparat.

Modell	Oppstillingstype
alle modeller	enkeltvis
Modeller med modellnavn som starter med <b>S...</b>	Side-by-Side (SBS)
Modeller opptil en maksimal nisjehøyde på 880 mm og med oppvarmet tak kan stilles opp «over» hverandre. Øvre apparat: opptil en maksimal nisjehøyde på 140 mm	Over hverandre

Modeller og oppstillingstypene deres

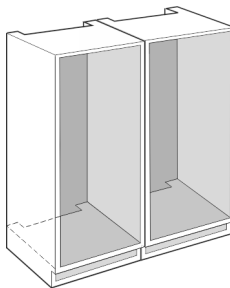


Fig. 1

Monter hvert apparat i en separat møbelnisje.

# Apparatdimensjoner

## 2.3 Elektrisk tilkobling



### ADVARSEL

Brannfare ved feil oppstilling!

Hvis en strømledning eller et støpsel berører baksiden av apparatet, kan vibrasjoner fra apparatet skade strømledningen eller støpselet og forårsake kortslutning.

- ▶ Ved oppstilling av apparatet, pass på at ingen nettkabler klemmes under apparatet.
- ▶ Plasser apparatet slik at det ikke berører plugger eller strømkabler.
- ▶ Ingen apparater må kobles til stikkontakter i området på baksiden av apparatet.
- ▶ Det er **ikke** tillatt å plassere og bruke multistikkontakter eller skjøtekabler og annet elektronisk utstyr (for eksempel halogentransformatorer) på baksiden av apparater.

## 3 Apparatdimensjoner

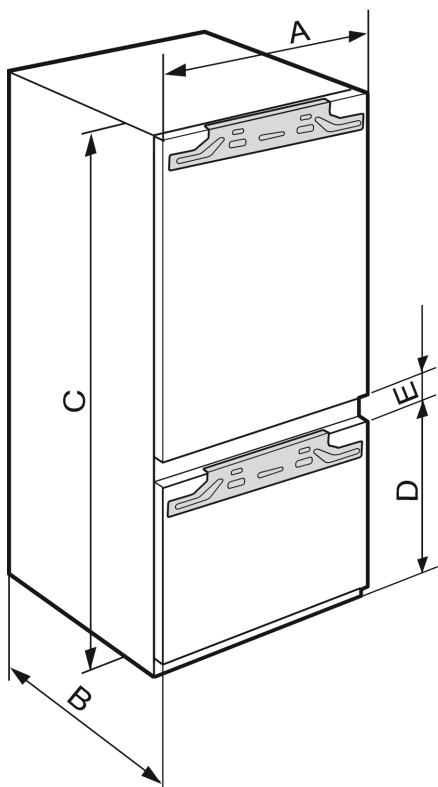


Fig. 2

ICN.. 56.3 / ICBN..(i) 56.3	
A (mm)	559
B (mm)	546
C (mm)	1938
D (mm)	695
E (mm)	15

## 4 Nisjemål

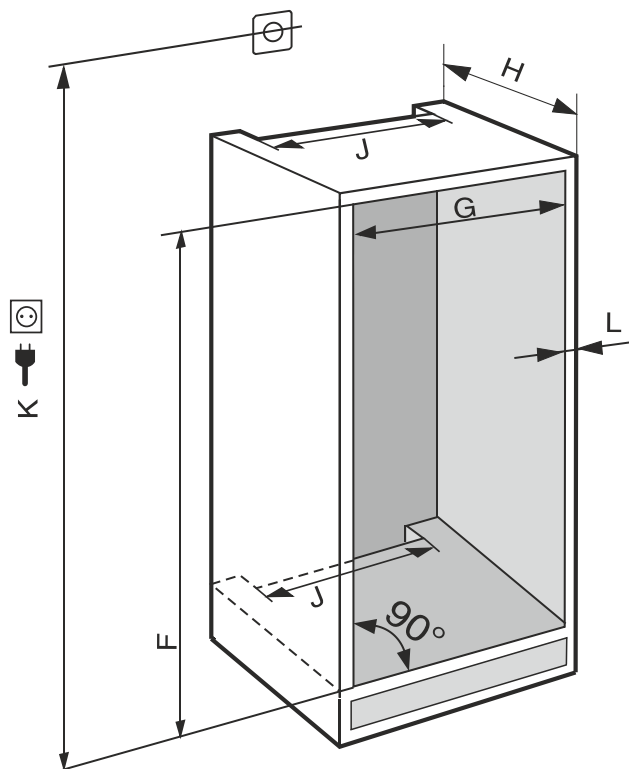


Fig. 3 (K): maks. 2100 mm

Vær oppmerksom på følgende informasjon for apparater med fast vanntilkobling:

- Vanntilkobling (se 7 Vanntilkobling\*)
- Koble apparatet til vannforsyningen (se 14 Koble apparatet til vannforsyningen\*)

ICN 56.. / ICBN 56..	
F (mm)	1940 til 1950
G (mm)	560 til 570
H (mm)	min. 550, 560 anbefales
J (mm)	min. 500
L (mm)	maks. 19

Det deklarerte energiforbruket ble beregnet ved en kjøkkeninnredningsdybde på 560 mm. Apparatet er fullt funksjonsdyktig ved en kjøkkeninnredningsdybde på 550 mm, men har et noe høyere energiforbruk.

- ▶ Kontroller veggtykkelsen på nabomøblene: Den må være min. 16 mm.
- ▶ Apparatet må kun bygges inn i stabile, fastmonterte kjøkkenmøbler. Sikre møbelet mot å velte.
- ▶ Posisjoner kjøkkenmøbelet med et vater og en ansatvinkel, og juster med underlag etter behov.
- ▶ Sikre at bunnen og sideveggene i møbelet står i rett vinkel til hverandre.

## 5 Ventilasjonskrav

### PASS PÅ

Tildekkede lufteåpninger!

Skader. Apparatet kan overopphetes, noe som kan redusere levetiden til forskjellige deler av apparatet og føre til funksjonsbegrensninger.

- ▶ Sørg for god utlufting til enhver tid.
- ▶ Lufteåpningene hhv. -gitrene i apparatkabinettet og kjøkkenmøbelet (innbyggingsapparat) må aldri tildekkes.
- ▶ Ventilasjonsåpningen må aldri tildekkes.

Overhold alltid avstandene til andre objekter for å sikre ventilasjon

- Dybden på ventilasjonskanalen på bakveggen til møbelet må være minst 38 mm.
- Ventilasjonen i møbelsokkelen og mot møbelrammen på oversiden krever et tverrsnitt på minst 200 cm<sup>2</sup>.
- Grunnleggende prinsipper: Jo mer luft det er rundt enheten, desto mer energisparende arbeider den.

Tilstrekkelig ventilasjon er nødvendig for drift av apparatet. Ventilasjonsgitrene fra fabrikken sikrer et effektivt ventilasjonstverrsnitt på apparatet på 200 cm<sup>2</sup>. Hvis du bytter ut ventilasjonsgitrene med et deksel, må dette ha minst et ventilasjonstverrsnitt som er minst like stort som eller større enn på ventilasjonsgitteret fra produsenten.

## 6 Møbelfrontveker

### PASS PÅ

Fare for skade på grunn av for tung møbeldør!

Dersom møbeldøren er for tung, kan det ikke utelukkes at hengslene skades og at dette reduserer funksjonen.

- ▶ Forsikre deg om at vekten på møbeldøren ikke overskrider tillatt vekt før møbeldøren monteres.

Nisjehøyde (mm)	Møbeldørens maksimale vekt (kg)	
	Dør kjøleseksjon	Dør fryseeksjon
1940	18	12

Kombinasjoner

## 7 Vanntilkobling\*

Hvis apparatet er utstyrt med en fast vanntilkobling, følger en passende slange med apparatet.

### Merk

Du kan kjøpe en slange med en annen lengde som tilbehør.

Oversikt over mål for vanntilkoblingen:	(se 7.1 Mål for vanntilkoblingen)
Krav til vanntrykket:	(se 7.2 Vanntrykk)
Opprette vanntilkobling:	(se 14 Koble apparatet til vannforsyningen*)

## 7.1 Mål for vanntilkoblingen

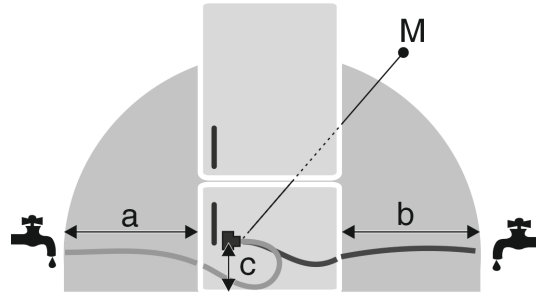


Fig. 4

- (a) Maksimalt tilgjengelig slangelengde
- (b) Maksimalt tilgjengelig slangelengde
- (c) Avstand fra magnetventil til bunn
- (M) Magnetventil

a	b	c
~ 1200 mm	~ 1200 mm	~ 55 mm

## 7.2 Vanntrykk

Vanntilkoblingsledningen og magnetventilen til apparatet er egnet for et vanntrykk på opptil 1 MPa (10 bar).

Overhold følgende vanntrykk for å sikre at apparatet fungerer feilfritt (gjennomstrømningsmengde, isbitstørrelse, støynivå):

Vanntrykk:	
bar	MPa
1,5 til 6,2	0,15 til 0,62

Hvis trykket er høyere enn 6,2 bar:

- ▶ Koble til en trykkreduksjonsenhet.
- ▶ Opprett vanntilkoblingen. (se 14 Koble apparatet til vannforsyningen\*)

## 8 Transportere enheten

Ved transport av apparater må du være oppmerksom på:

- ▶ Transporter apparatet stående.
- ▶ Transporter apparatet ved hjelp av to personer.

Ved første oppstart:

- ▶ Transporter apparatet innpakket.

Ved transport av apparatet etter første oppstart (f. eks. flytting eller rengjøring):

- ▶ Tøm apparatet.
- ▶ Sikre døren mot utilsiktet åpning.

## 9 Pakk ut enheten

Kontakt leverandøren umiddelbart, før enheten koples til, hvis du oppdager skader

- ▶ Kontroller enheten og pakningen med hensyn til transportskader. Henvend deg umiddelbart til produsenten hvis du antar eventuelle skader.
- ▶ Fjern alle materialer fra enhetens bakside eller sidevegger som kan hindre forskriftsmessig montering eller ventilasjon.
- ▶ Ta av alle beskyttelsesfolier på apparatet. Ikke bruk spisse eller skarpe gjenstander!

# Sette enheten på plass

## 10 Sette enheten på plass



### FORSIKTIG

Fare for personskader på grunn av tungt apparat!

- Transporter apparatet med to personer til dets oppstillingssted.



### ADVARSEL

Fare for personskader eller materielle skader hvis apparatet er ustabil!

Apparatet kan velte.

- Fest apparatet i henhold til instruksjonene.



### ADVARSEL

Fare for brann og skader!

- Varmeavgivende utstyr, f. eks. mikrobølgeovner, brødrister osv. skal ikke plasseres på enheten!

Enheden bør monteres i kjøkkeninnredningen av en faglært person.

Forsøk aldri å sette enheten på plass uten hjelp

### 10.1 Etter oppstillingen

- Fjern alle transportsikringskomponenter

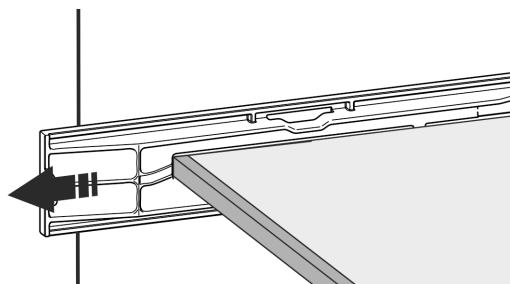
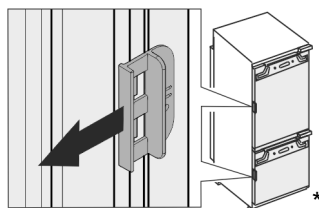


Fig. 5 \*

- Trekk av transportsikringen på dørene til enheten.



- Rengjør apparatet (se bruksanvisning, rengjøre apparatet).

## 11 Kassere emballasjen



### ADVARSEL

Emballasjematerialer og plastfolie kan medføre kvelningsfare!

- La aldri barn leke med emballasjen.

Emballasjen er fremstilt av resirkulerbare materialer:

- Bølgepapp/papp
- Deler av skummet polystyrol
- Beskyttelsesfilm og poser av polyetylen
- Spennbånd av polypropylen
- spikret treramme med skive av polyetylen\*

- Lever emballasjen til et godkjent avfallsdeponeringssted.

## 12 Forklaring av brukte symboler



Det foreligger fare for personskade i forbindelse med dette handlings-trinnet! Ta hensyn til sikkerhetsanvisningene!



Anvisningen gjelder for flere modeller. Utfør dette trinnet kun dersom det gjelder for ditt apparat.



For monteringen overhold den utførlige beskrivelsen i tekstdelen til anvisningen.



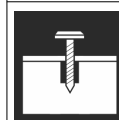
Avsnittet er enten gyldig for et ettdørsapparat eller et todørsapparat.



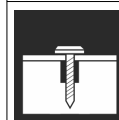
Velg mellom følgende alternativer: Enhet med dørstopper på høyre side eller enhet med dørstopper på venstre side.



Monteringstrinn ved IceMaker og/eller InfinitySpring nødvendig.



Løsne eller trekk skruer kun lett til.



Skru skruene godt fast.



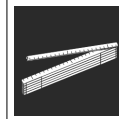
Kontroller om arbeidsoperasjonen nedenfor er nødvendig for din modell.



Kontroller riktig montering/riktig feste av brukte komponenter.



Kontrollmål det angitte målet, og korriger om nødvendig.

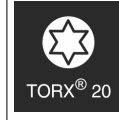











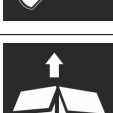

Verktøy for montering: Målestav



Monteringsverktøy: Batteriskruetrekker og innsats

Det anbefales å bruke lang bitsinn-sats for å få bedre tilgang til skruene.



	Monteringsverktøy: Vaterpass
	Monteringsverktøy: Fastnøkkel med nøkkelvidde 7 og 10
	For dette arbeidstrine er det nødvendig å være to personer.
	Arbeidstrinnet finner sted på det markerte stedet til apparatet.
	Monteringshjelp: Hysing
	Monteringshjelp: Vinkelmåler
	Monteringshjelp: Skrutrekker
	Monteringshjelp: Saks
	Monteringshjelp: Markeringstusj, vaskbar
	Tilbehørssett: Ta ut komponentene
	Kasser komponenter som ikke lenger er nødvendige på fagmessig riktig måte.

## 13 Hengsele om dørene

### Verktøy

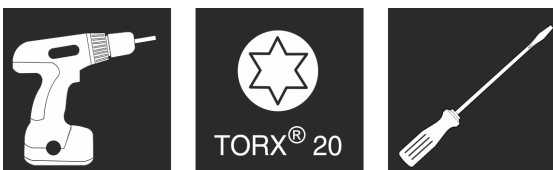


Fig. 6

### PASS PÅ

Strømførende deler!

Skade på elektriske komponenter.

► Trekk ut strømpluggen før du utfører døranslagbytte.

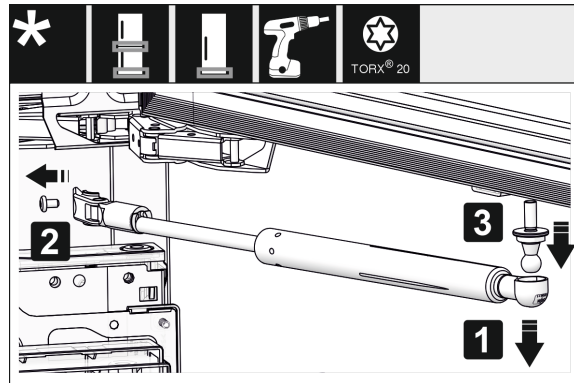


Fig. 7\*

► Ta av lukkedemperen: Trekk lukkedemperen av fra kule-tappen (1), skru av holderen (2). Demonter kule-tappene med skrutrekker (3).\*

### Merk

Hvis lukkedemperen er plassert så vidt over gulvet, kan du bare demontere kule-tappene når døra er tatt av.\*

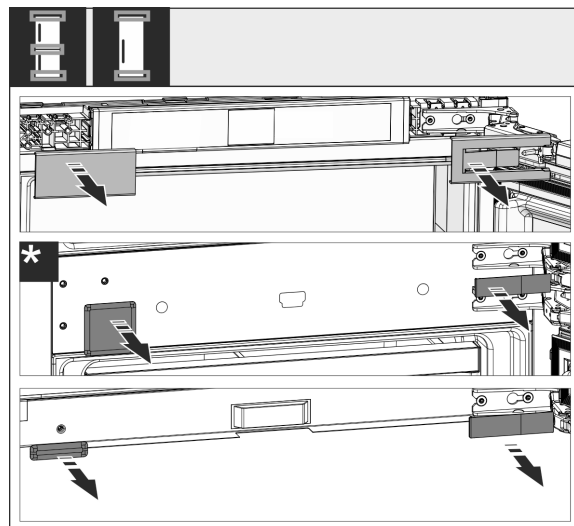


Fig. 8

► Ta av dekkplatene.

### Merk

Vær oppmerksom på å ikke ripe opp overflaten når du tar av dekslene.

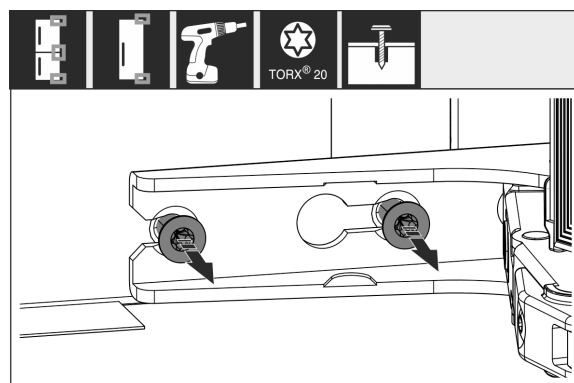


Fig. 9

► Løsne skruene ved **alle** hengslene, ikke skru dem ut.

# Hengsle om dørene

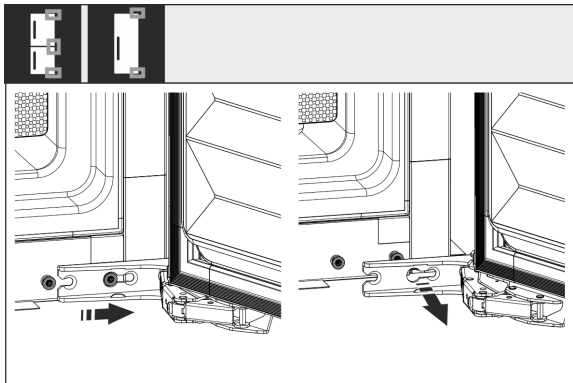


Fig. 10

- Ta døren av Skyv døren fremover og skyv den deretter utover, løft den av og still den til side.

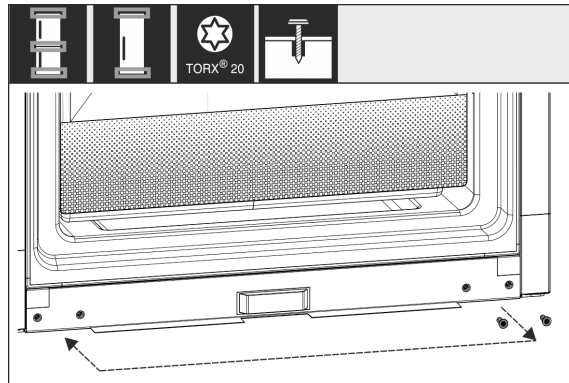


Fig. 13

- Flytt skruene for hengselfestet. Ikke skru fast etter flyttingen, hengslene må festes på senere.

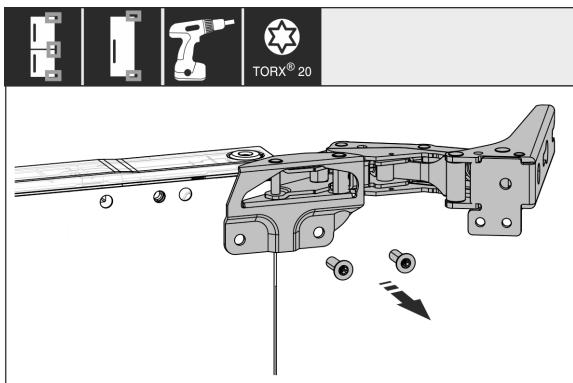


Fig. 11

- Skru av alle hengsler og legg dem til side med skruene.

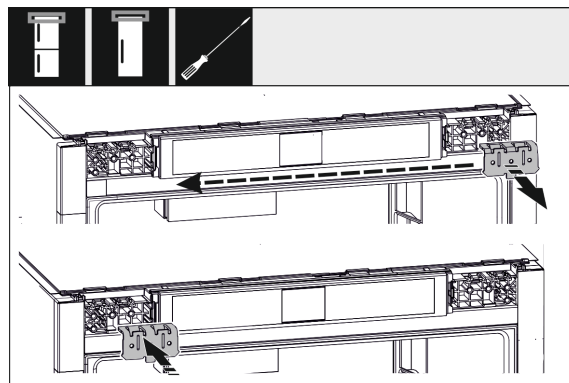


Fig. 14

- Flytt festevinkelen på motsatt side.

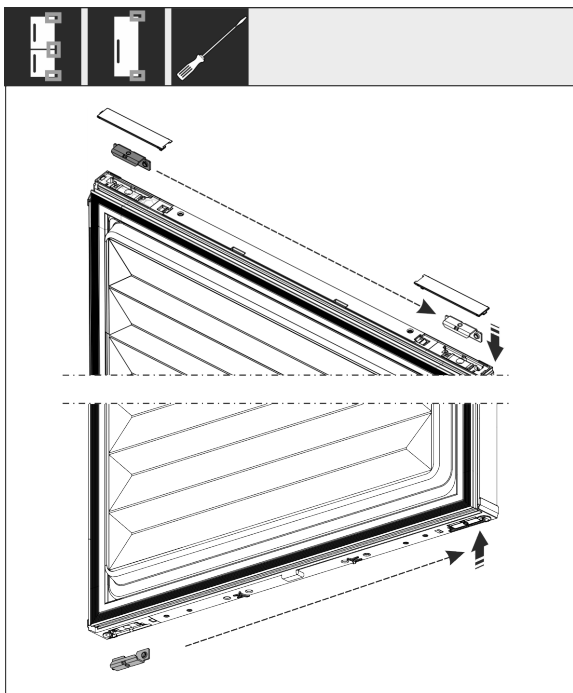


Fig. 12

- Løsne vinkel oppe og nede ut fra døren og flytt den. Vinkelen må flyttes for forskruing av hengslene.

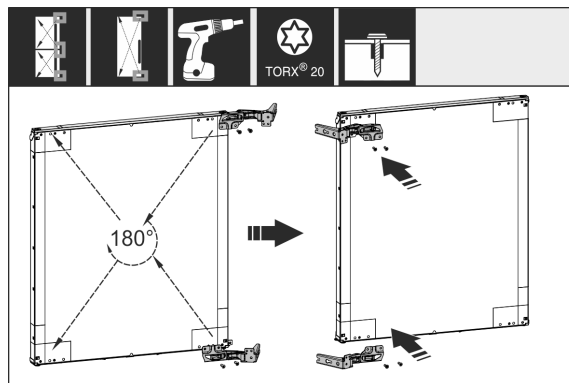


Fig. 15

- Flytt alle hengsler 180° til motsatt side og skru godt fast.

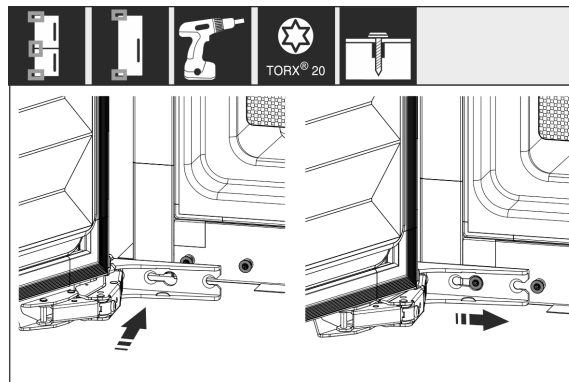


Fig. 16

- Montere dører igjen: Fest døren med hengsler og skru fast skruer.



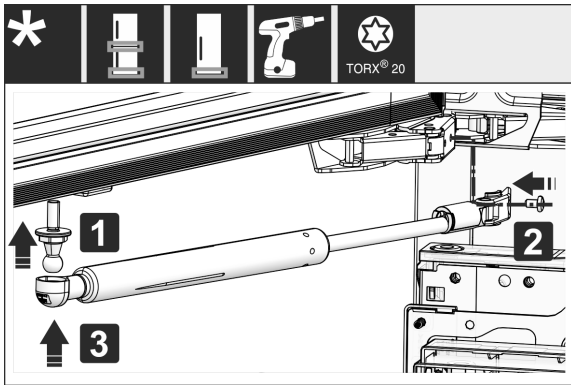


Fig. 17\*

- ▶ Monter lukkedemperen igjen: Skru inn kuletapper (1), skru fast holderen (2) og fest lukkedemperne i kuletappene.\*
- ▶ Kontroller alle skruene og eventuelt etterstram dem.

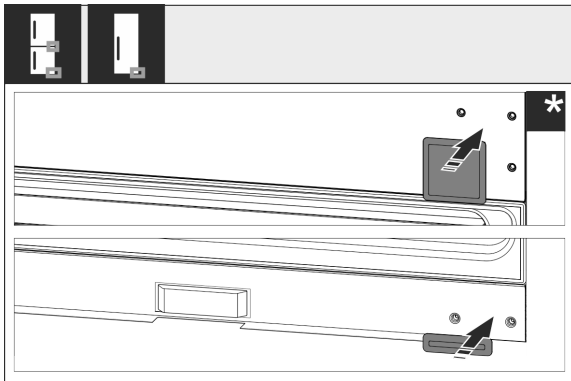


Fig. 18

- ▶ Monter deksel nede og i midten igjen. Resten av dekslene monteres igjen først etter monteringen i møblet.

## 14 Koble apparatet til vannforsyningen\*

Sørg for at følgende forutsetninger er oppfylt:

- Dimensjonen for tilkobling til vannforsyningen er kjent og overholdes. (se 7.1 Mål for vanntilkoblingen)
- Vanntrykket opprettholdes. (se 7.1 Mål for vanntilkoblingen)
- Vanntilførselen til apparatet via kaldtvannsrøret, som tåler driftstrykket og kobles til drikkevannsforsyningen.
- Alle apparater og anordninger som brukes til vanntilførsel er i samsvar med gjeldende forskrifter i det respektive landet.
- Baksiden av apparatet er tilgjengelig slik at du kan koble apparatet til drikkevannsforsyningen.
- Den vedlagte slangen brukes. Gamle slanger er avhendet.
- Det er en sil med tetning i slangekoblingsstykket.
- Det er en vannkran mellom slangeledningen og husets vanntilkobling slik at du kan avbryte vanntilførselen ved behov.
- Kranen er plassert utenfor baksiden av apparatet og er lett tilgjengelig. Dette gjør at du kan sette inn apparatet så dypt som mulig i møbelnisjen, og om nødvendig kan du raskt skru av vannkranen.



### ADVARSEL

Fare for elektrisk støt på grunn av vann!

- ▶ Før tilkobling til vannledning: Koble enheten fra stikkontakten.
- ▶ Før tilkobling til vannledninger: Sperre vannforsyning.
- ▶ Du må forvisse deg om at bare kvalifiserte fagpersoner kobler apparatet til drikkevannsforsyningen.



### ADVARSEL

Fare for forgiftning ved forurenset vann!

- ▶ Koble det bare til drikkevannsforsyningen.

## 14.1 Koble til slangen

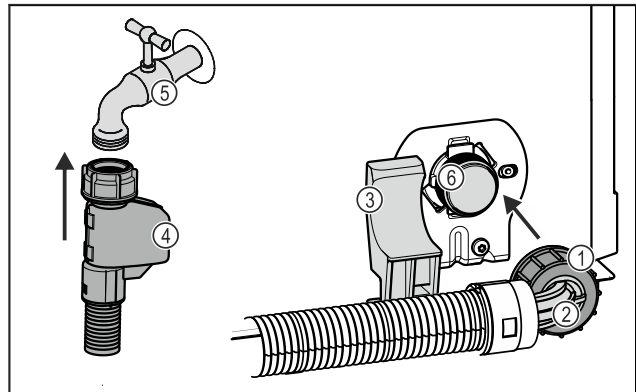


Fig. 19

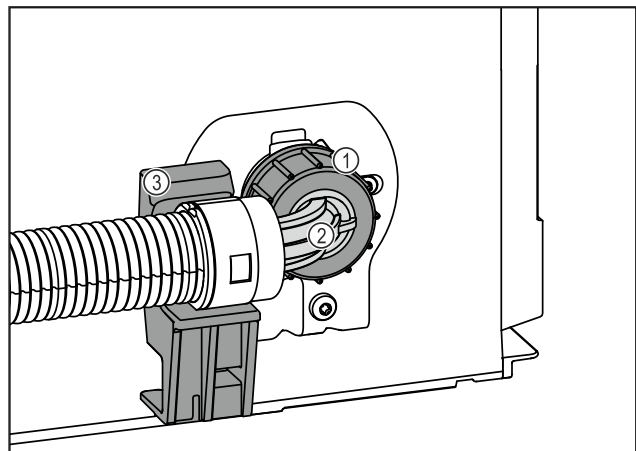


Fig. 19

- |                     |   |
|---------------------|---|
| (1) Mutter          | (4) Rett slangeende   |
| (2) Bøyd slangeende | (5) Vannkran  |
| (3) Holder          | (6) Magnetventil: Magnetventilen befinner seg nede på baksiden av apparatet. Den har en R3/4-tilkoblingsgjenge. |

### PASS PÅ

Fare for skader ved ikke-forskriftsmessig montering!

- ▶ Ikke skad eller bøy slangen ved monteringen.
- ▶ Ikke skad eller bøy slangen ved innbyggingen i møbelnisjen.

### Koble til slangen på apparatet:

- ▶ Plasser den bøyd slangeenden Fig. 19 (2) horisontalt på holderen Fig. 19 (3) og hold fast.
- ▶ Skru mutteren Fig. 19 (1) for hånd på gjengen, til den sitter sikkert og fast.
- ▷ Slange er tilkoblet på apparatet.

## Bygge enheten inn i nisjen

### Koble til slangen på vannkranen:

- ▶ Koble til den rette slangeenden *Fig. 19 (4)* på vannkranen *Fig. 19 (5)*.
- ▷ Slange er tilkoblet på vannkranen.

## 14.2 Kontrollere vannsystemet

Før du installerer apparatet fullstendig i møbelnisjen, anbefaler Liebherr å kontrollere vannsystemet for tetthet.

- ▶ Åpne vannkranen langsomt.
- ▶ Kontroller om slanger, vanntilførsel og tilkoblinger er tette.
- ▷ Vannsystemet er kontrollert for tetthet.
- ▷ Vannsystemet er tett: Du kan installere apparatet fullstendig i møbelnisjen.

### Merk

**IceMaker:** Før første bruk må du rengjøre IceMaker. (se Quick Start Guide eller monteringsanvisning)\*

## 15 Bygge enheten inn i nisjen

### Verktøy

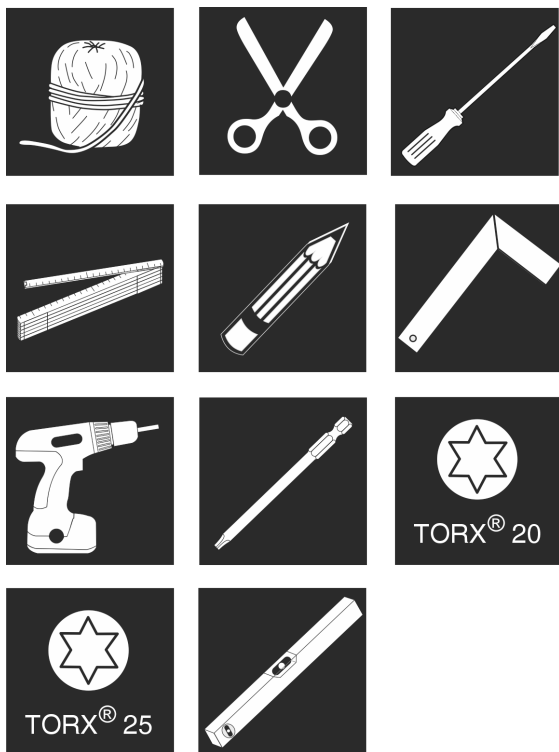


Fig. 20

### Medfølgende monteringsutstyr

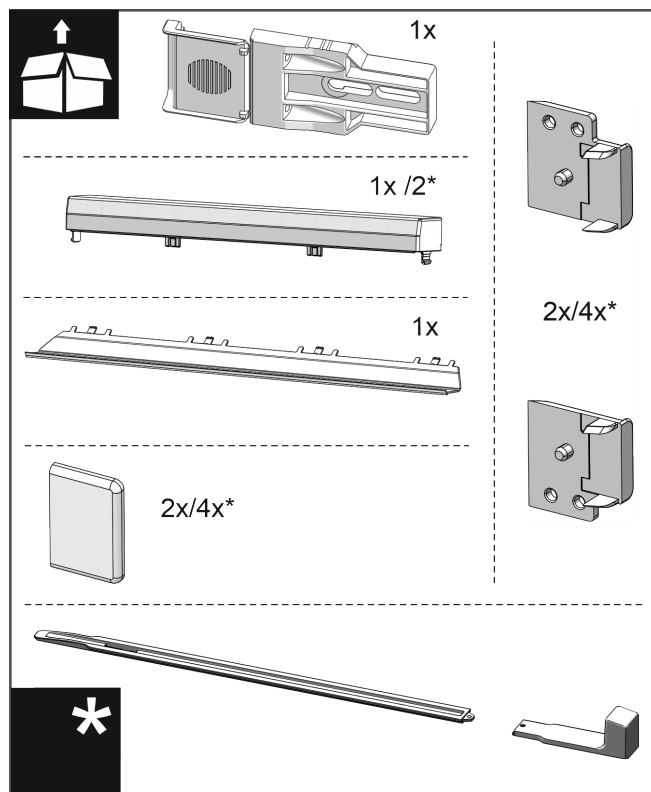


Fig. 21

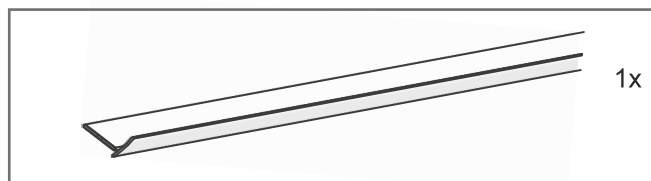


Fig. 22

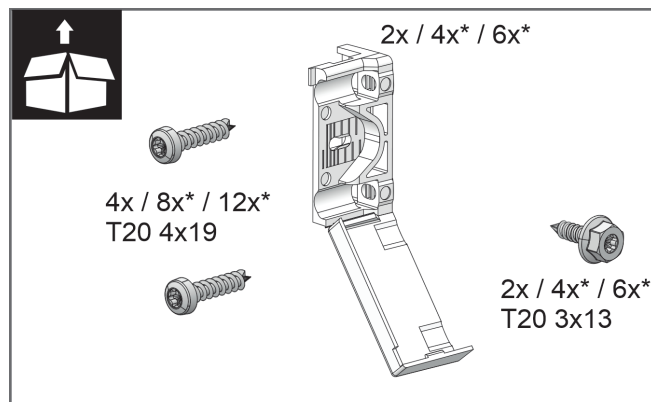


Fig. 23

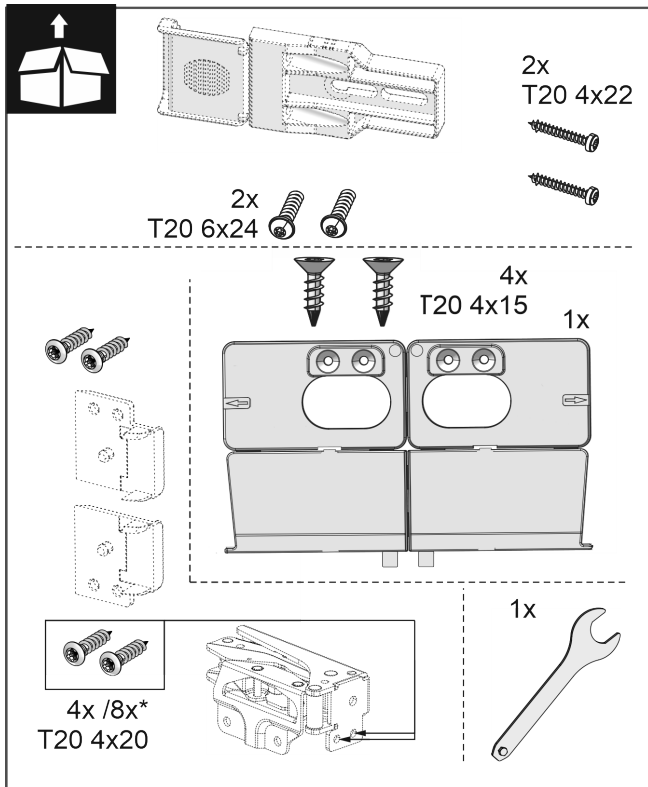


Fig. 24

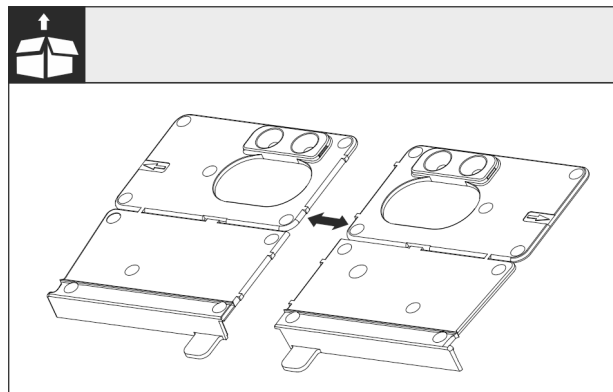


Fig. 25

- Skill monteringsvinkelen bunn langs perforeringen.

### PASS PÅ

Korrekt monteringsdybde på enheten.

- Bruken av monteringsvinkelen garanterer riktig monteringsdybde for enheten.

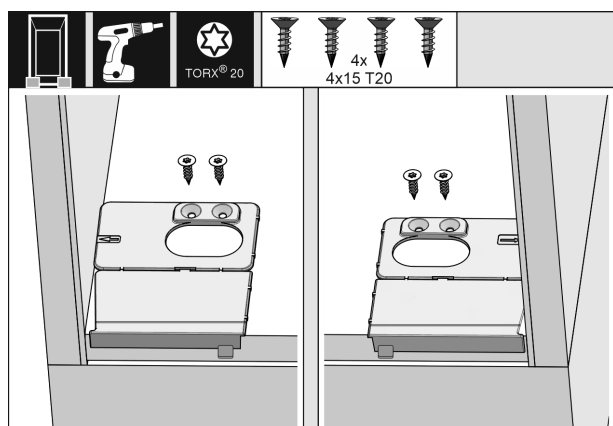


Fig. 26

- Skru monteringsvinkel gulv til høyre og venstre, i flukt med sidevegg på gulvet til møbelnisjen.

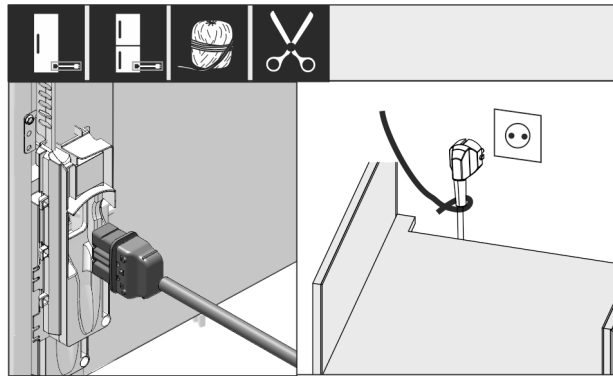


Fig. 27

- Ta ut strømledningen fra esken.
- Sett kuldeapparatkontakten til strømledningen fullstendig inn i apparatpluggen på baksiden av apparatet. Sørg for at kuldeapparatkontakten sitter fast.
- Legg nettpluggen til en lett tilgjengelig stikkontakt ved hjelp av en snor.

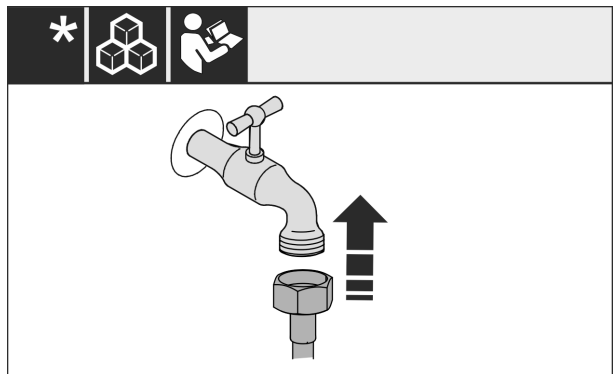


Fig. 28 \*

- Installer om nødvendig vanntilkoblingen nå, som beskrevet i bruksanvisningen.\*

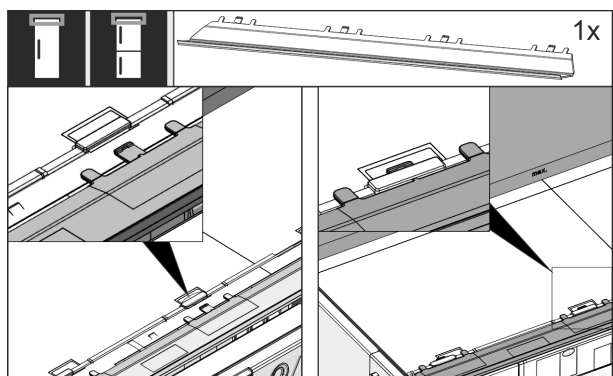


Fig. 29

- Sett inn utjevningsdekselet på oversiden av apparatet. Dekselet kan skyves til begge sider.

# Bygge enheten inn i nisjen

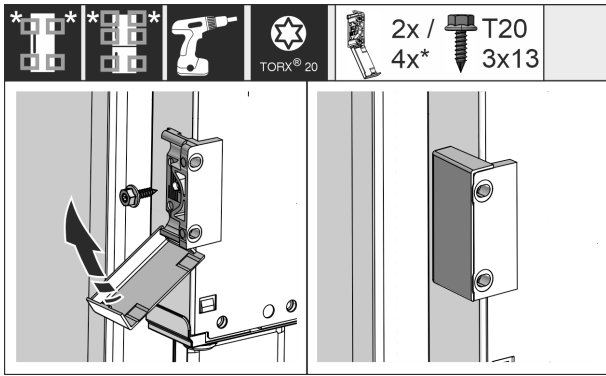


Fig. 30

- Monter festevinkel. Plasser festevinkelen på høyde med møbeldørhåndtakene. Ved en stor dør benyttes totalt fire festevinkler.
- Vipp dekslene opp etter montering på vinkelen.

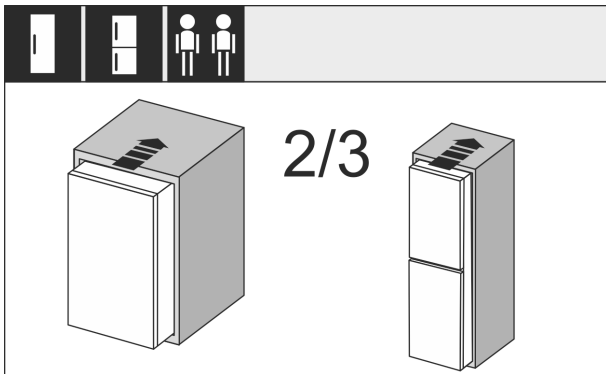


Fig. 31

- Skyv enheten 2/3 inn i møbelnisjen.

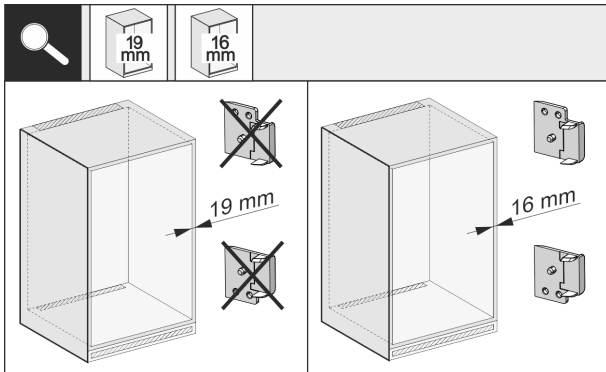


Fig. 32

- Kontroller om veggtykkelsen på møbelets sidevegg er 16 mm eller 19 mm.

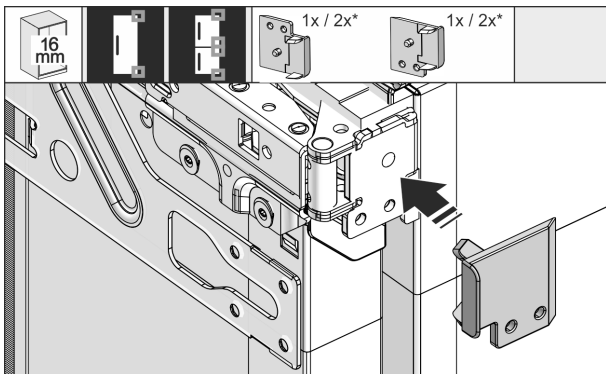


Fig. 33

- 16 mm tykke møbelvegger: Sett på avstandsstykker på alle hengslene.

- 19 mm tykke møbelvegger: Du trenger ikke avstandsstykker.

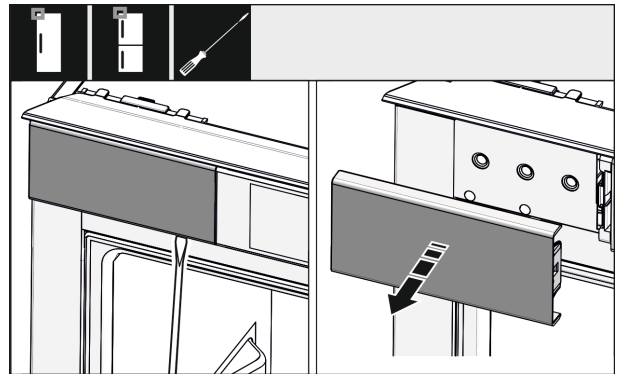


Fig. 34

- Løsne dekselet opp til venstre med en skrutrekker, og ta det av.

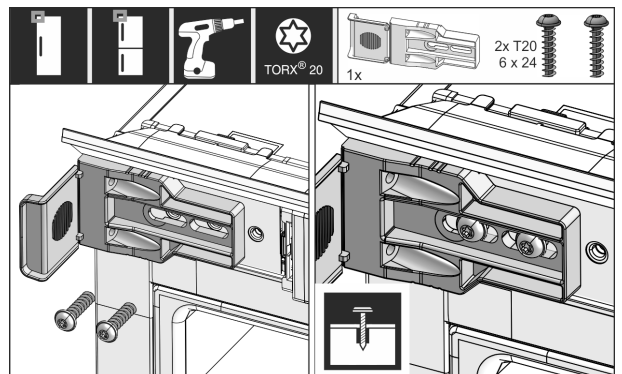


Fig. 35

- Skru på festevinkelen løst. Vinkelen skal fortsatt lett skyves.

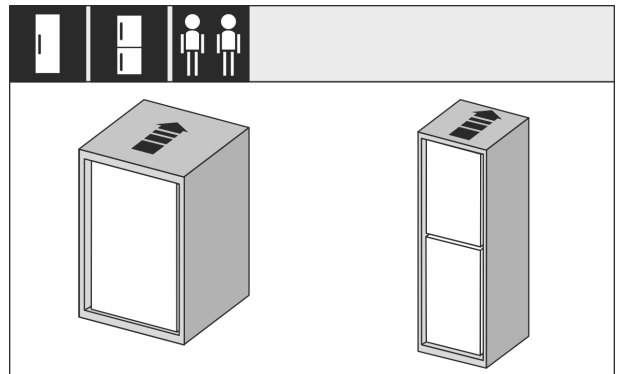


Fig. 36

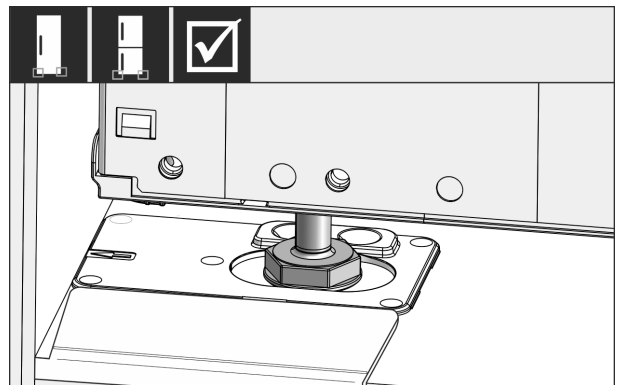


Fig. 37



## ADVARSEL

Brannfare ved kortslutning!

- ▶ Når du skyver apparatet inn i nisjen: Ikke bøyd, klem eller skad strømledningen.
- ▶ Ikke bruk apparatet med defekt strømledning.

- ▶ Skyv apparatet helt inn i møbelnisjen. Justeringsføttene må sitte i utsparingene til anslagsvinklene på begge sider.

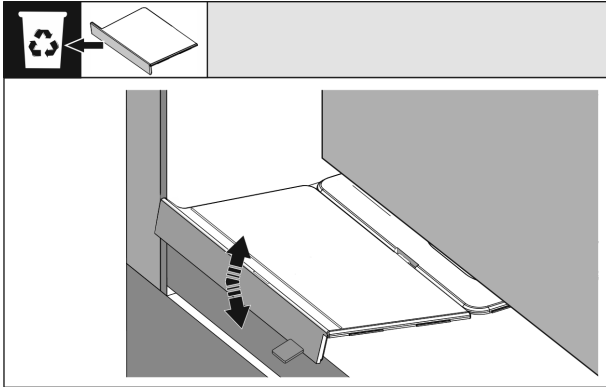


Fig. 38

- ▶ Fjern anslaget til monteringsvinkelen for bunnen. Løse anslaget ved å bevege det og eventuelt rive det av ved hjelp av en tang.

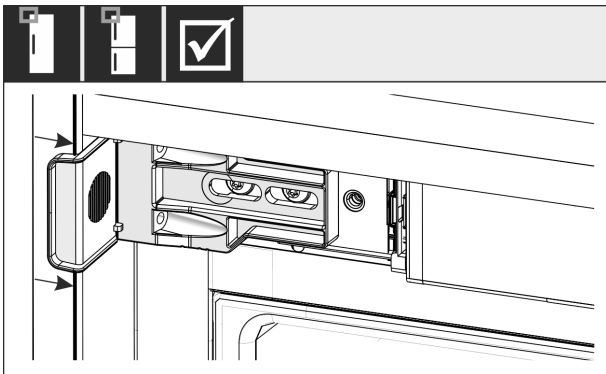


Fig. 39

- ▶ Kontroller om apparatet sitter helt inne i møbelnisjen. Festevinkelen skal ligge mot sideveggen i møbelnisjen.

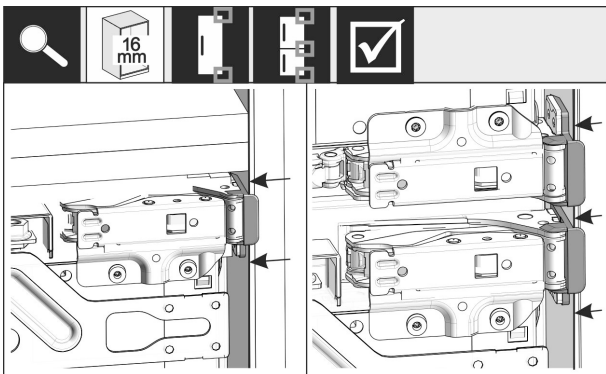


Fig. 40

## Merk

I forbindelse med 16 mm tykke møbelsidevegger sitter avstandsdelene på hengselsiden på møbelnisjen.

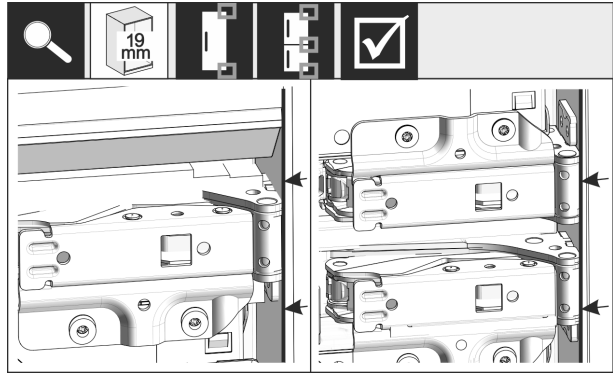


Fig. 41

- ▶ 19 mm tykke møbelvegger: Juster forkantene på hengslene slik at de flukter med forsiden av møbelsideveggen.

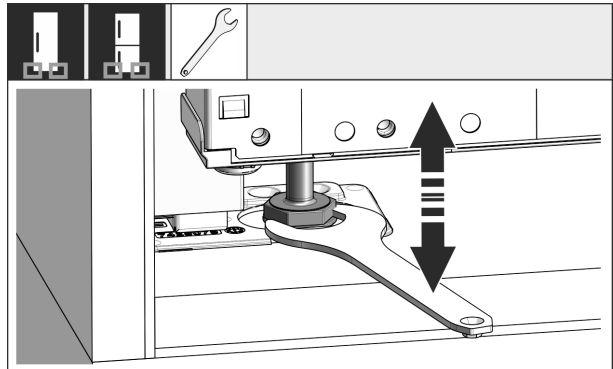


Fig. 42

- ▶ Ved behov innrett skråstillingen til apparatet via stillføtter.

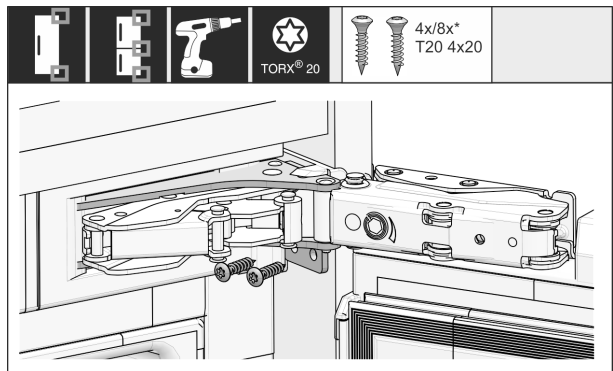


Fig. 43

- ▶ Skru fast apparatet på hengselsiden.

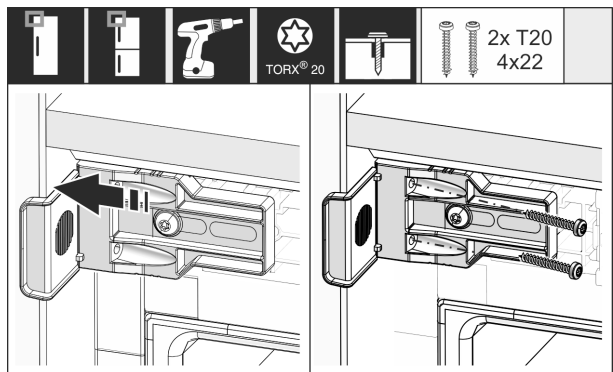


Fig. 44

- ▶ Flytt vinkelen slik at den sitter i flukt med sideveggen i møbelnisjen.
- ▶ Skru alle skruene godt fast.

# Bygge enheten inn i nisjen

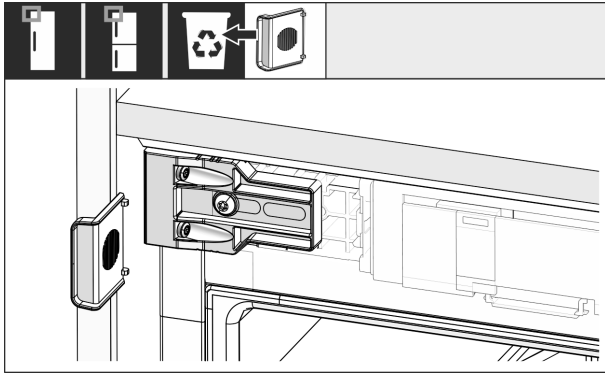


Fig. 45

- Bryt av og kast anslaget fra vinkelen på håndtakssiden oppe.

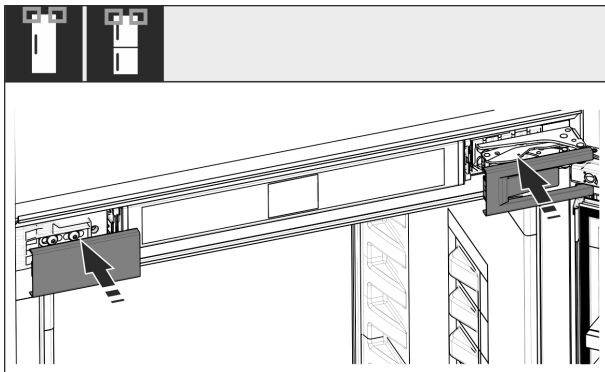


Fig. 46

- Sett på deksler.

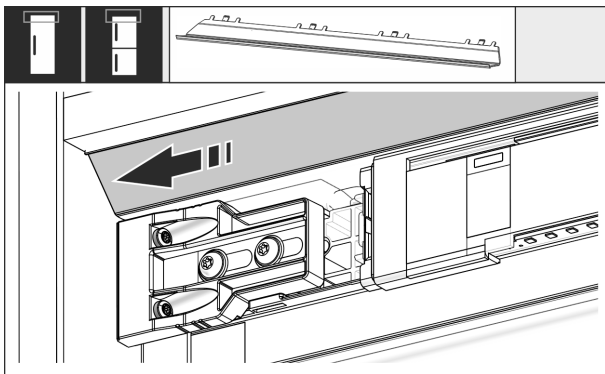


Fig. 47

- Forskyv dekselet slik at det sitter i flukt med siden av møbelveggen.

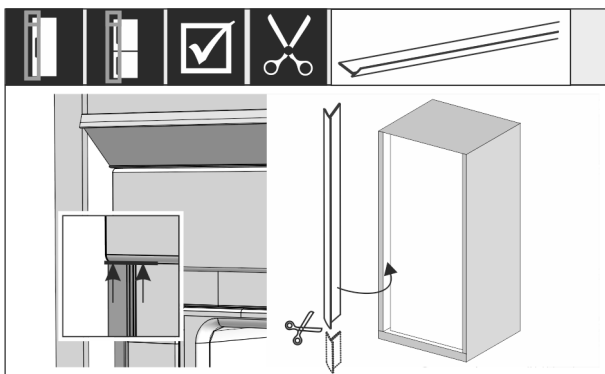


Fig. 48

- Ved behov: Forkort listen til nødvendig lengde med en skarp saks.
- Sett på listen under det øvre dekselet, og trykk den fast. Listen er magnetisk.

**Monter nivelleringskinner fra en nisjehøyde på 1400 mm:**



Fig. 49

Fra en nisjehøyde på 1400 mm må du montere nivelleringskinner under apparatet. Nivelleringskinnene **reduserer støynivået**. To nivelleringskinner og et monteringshåndtak er som standard inkludert i forsendelsen ved nisjehøyder fra 1400 mm.

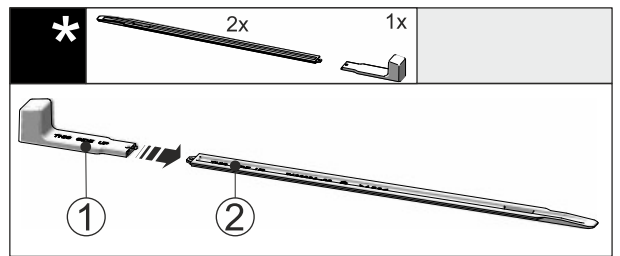


Fig. 50

- Stikk monteringshåndtakene Fig. 50 (1) på nivelleringskinnen Fig. 50 (2).

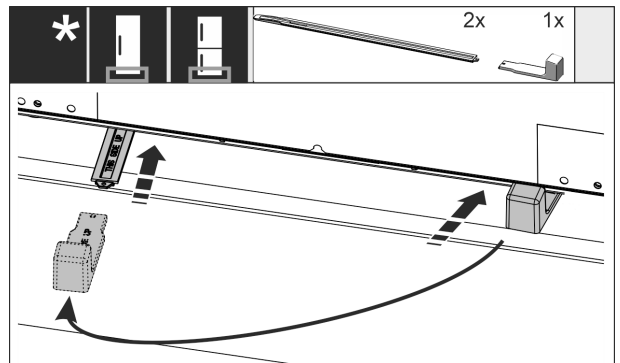


Fig. 51

- Skyv nivelleringskinnen inn i førningen under apparatbunnen til den stopper.
- Trekk av monteringshåndtaket og stikk det på den andre nivelleringskinnen.
- Gjenta fremgangsmåten for den andre nivelleringskinnen.

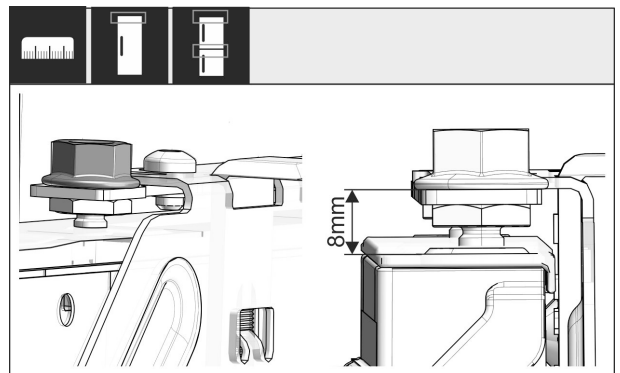


Fig. 52

- Lukk døren.

- ▶ Kontroller forhåndsinnstillingen på 8 mm fra overkanten av apparatdøren til støtten på traversen.

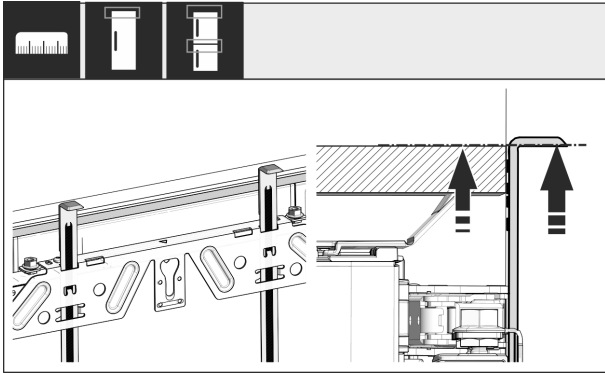


Fig. 53

- ▶ Skyv monteringshjelpen opp til skapdørens høyde. Monteringshjelpemidlets nedre anslagskant = overkanten på døren som skal monteres.

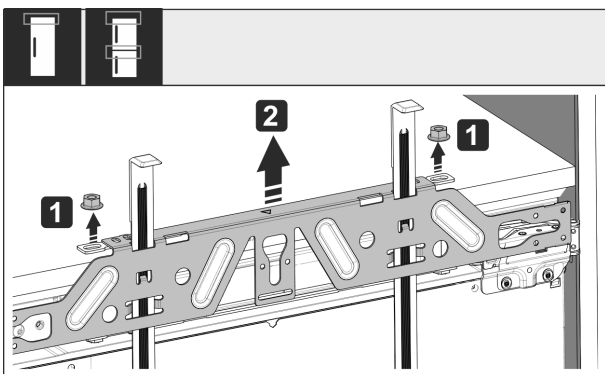


Fig. 54

- ▶ Løsne kontramuttere Fig. 54 (1).
- ▶ Ta av festetraversen Fig. 54 (2).

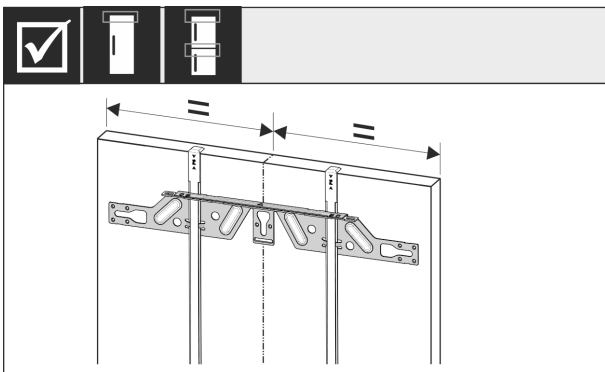


Fig. 55

- ▶ Heng festetraversen på innsiden av møbeldøren og innjuster sentrert.

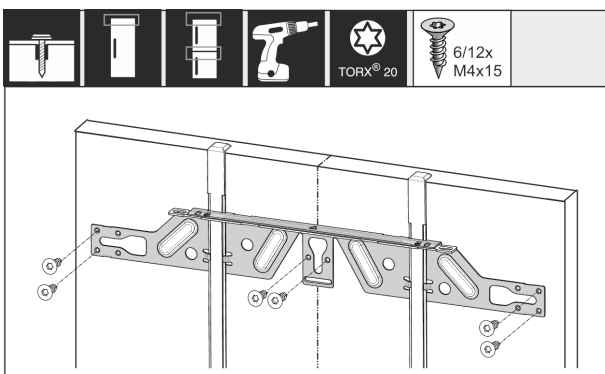


Fig. 56

- ▶ Monter festetraversen ved sponplatedører med minst 6 skruer, ved kassettdører med minst 4 skruer.

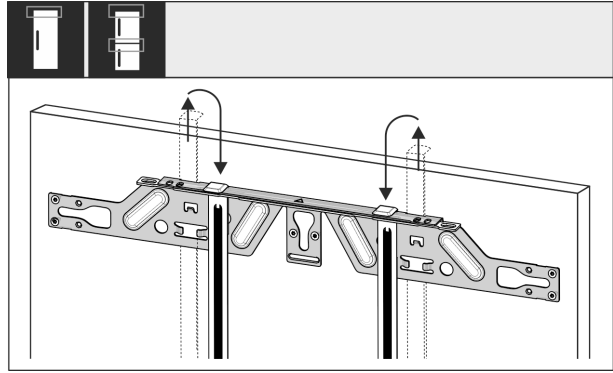


Fig. 57

- ▶ Trekk ut monteringshjelpen og skyv vridt inn i holdeåpningen ved siden av.

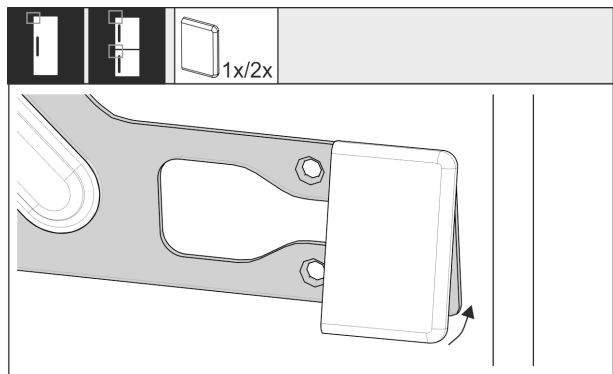


Fig. 58

- ▶ Sett dekselet på festetraversen på håndtakssiden.

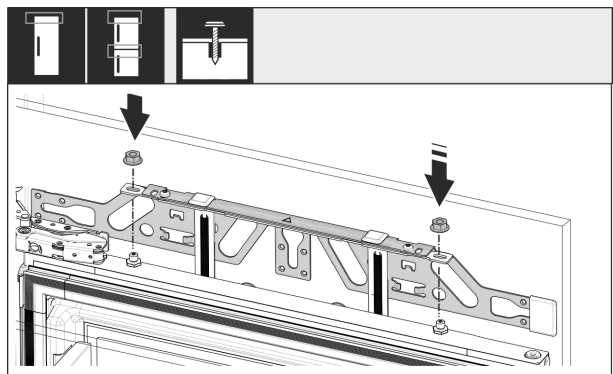


Fig. 59

- ▶ Heng på møbeldøren, og skru kontramutterne løst inn på justeringsboltene igjen.

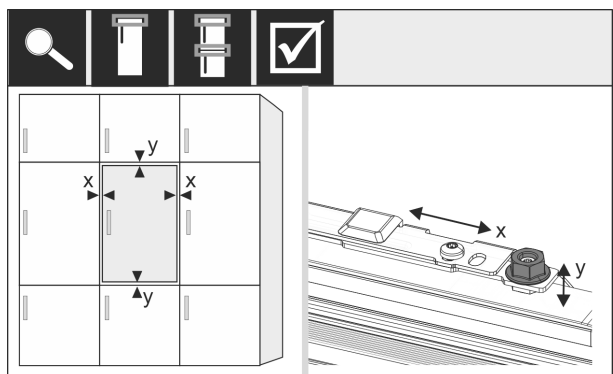


Fig. 60

- ▶ Juster møbeldøren i X- og Y-retning med monteringsboltene.

# Bygge enheten inn i nisjen

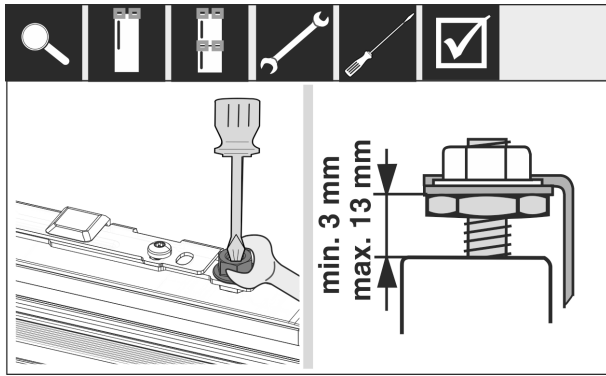


Fig. 61

- ▶ Trekk til kontramutterne.
- ▶ Kontroller innstillingshøyden.

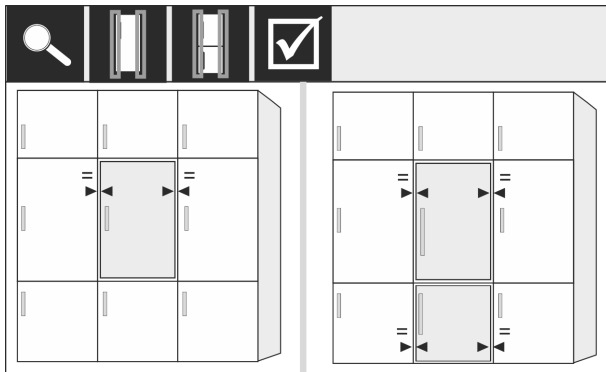


Fig. 62

Møbel fronter som er tykkere enn 19 mm:

- ▶ Se mål, vektor og anvisninger i følgende kapitler: (se 16 Møbel fronter)

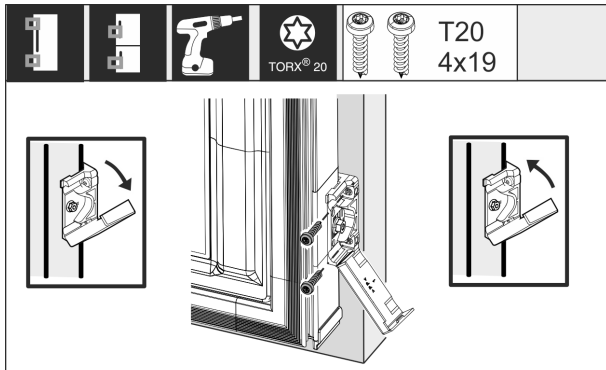


Fig. 63

- Montering av festevinkelen på møbeldøren:
  - ▶ Åpne dekkelet.
- Montering av festevinkelen på møbeldøren:
  - ▶ Juster fremkanten av festevinkelen parallelt med møbel-dørkanten og skru fast vinkelen.
- Montering av festevinkelen på møbeldøren:
  - ▶ Vipp opp dekkelet.

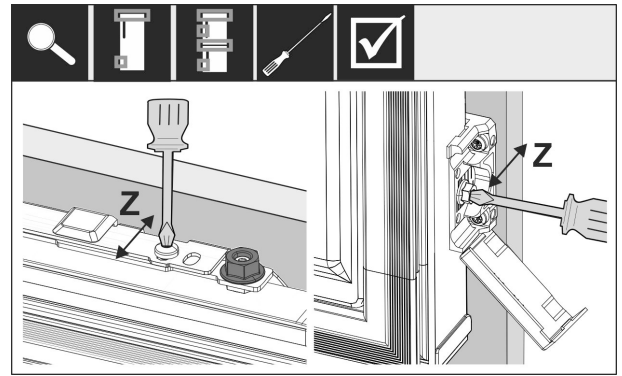


Fig. 64

Justere møbeldøren i Z-retning:

- ▶ Løsne stilleskruen på festetraversen og skruen på feste-vinkelen.
- ▶ Flytt døren.

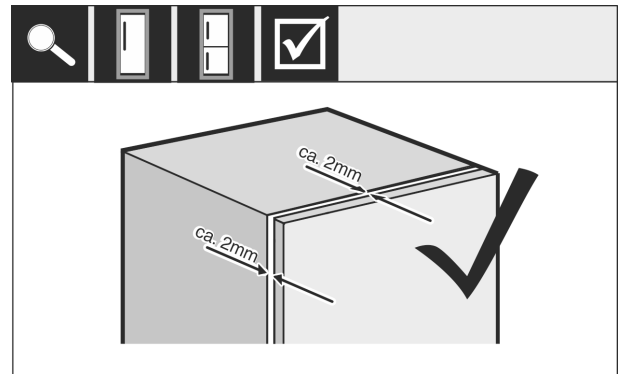


Fig. 65

- ▶ Kontroller avstanden mellom møbeldøren og møbel-skroget.
- ▶ Kontroller alle skruene, og stram dem hvis nødvendig.

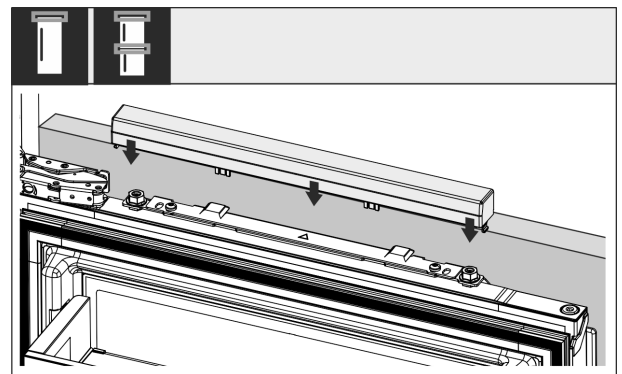


Fig. 66

- ▶ Sett på det øvre dekkelet.

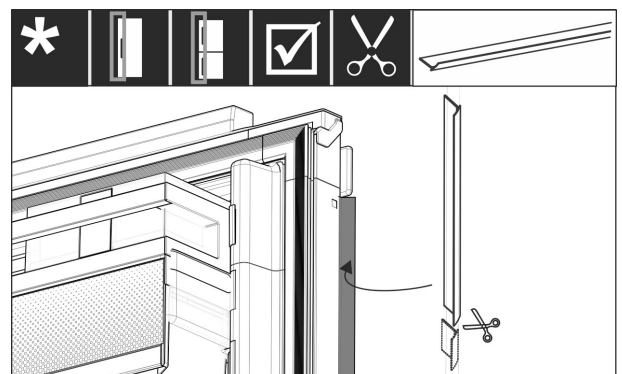


Fig. 67

- ▶ Forkort listen til riktig lengde.
- ▶ Sett listen mellom møbel frontdøren og apparatdøren.



Følgende er nødvendig for å sikre at apparatet er riktig montert og at det ikke oppstår is, kondensdannelse og funksjonsforstyrrelser:

- Døren må lukkes korrekt og fullstendig.
- Møbeldøren må ikke ligge inntil møbelskroget.
- Tetningen øverst i hjørnet på håndtaksiden skal ligge tett inntil.
- ▶ Kontroller nisjeinnbyggingen i samsvar med kriteriene over.

## 16 Møbelfronter

### 16.1 Mål

Avhengig av apparatvarianter trenger du en møbeldør eller to møbeldører. Størrelsen på tilsvarende møbeldør(er) avhenger av hele nisjestørrelsen og møbelementsstyrken.

#### Merk

Vær oppmerksom på tilsvarende enhets- og nisjedimensjoner samt installasjonsskisser .

#### Generelle angivelser:

- Se våre utstyrsspesifikke anbefalinger om størrelse og vekt for montering av faste dører .
- Tykkelsen på innbyggingsskroget bør være minst 16 mm og maksimalt 19 mm.
- Vær oppmerksom på fugeposisjonen for en todørs møbel-dørmontering.\*

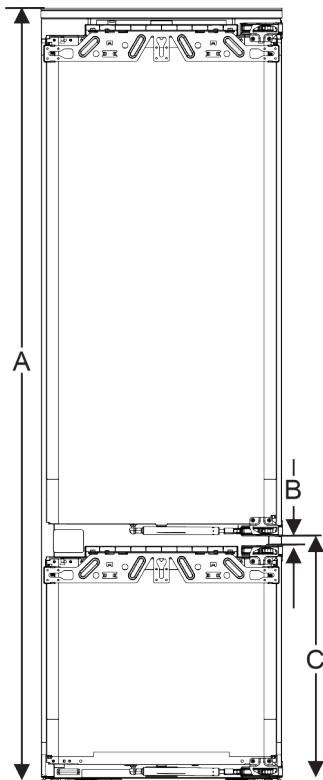


Fig. 68 Fugeposisjon todørs møbelfront\*

Nisjehøyde 194 (3 skuffer)	
Apparathøyde (A) ( mm)	1938
Avstand (B) ( mm)	15
Fugeposisjon (C) fastdør ( mm)	695 + 15

#### Bredere møbeldør over, under eller ved siden av:

- Vertikal klaring mellom møbeldørene må være 4 mm.
- Horisontal klaring mellom møbeldørene må være 4 mm. Kontroller kollisjonsegenskapene. (se 16.3 Stille inn spaltemål uten kollisjon)

#### Vekt og hengsler:

- Når det gjelder tunge møbelfronter, er belastningen på hengslene svært høy. Hengslet kan bli skadet. For å gjøre dette, vær oppmerksom på den maksimale vektspesifikasjonen for din enhet i kapitlet Møbelfrontvekter .
- Hvis møbelfronten overskrider den maksimalt tillatte vekten, kan et apparat med skyvedørsteknikk gi avlastning, da vekten avlastes over flere topphengsler på møblet.
- Hvis du bruker lange møbelfronter som stikker langt utover enhetene, anbefaler vi et ekstra dørhengsel (f.eks. Kamat), som må ha samme dreiepunkt som det faste dørhengslet som brukes på enheten din. Ved å bruke et ekstra hengsel (Kamat) avlastes vekten over flere punkter. For høye møbelfronter anbefales bruk av utfrest kompensasjonsbeslag for å motvirke vridning (konveks/konkav).

### 16.2 Montere møbelfront(er)

#### Ved montering ta hensyn til følgende:

- Møbelfronten må være montert symmetrisk til kjøleapparatdøren.
- Nabomøbelfront ligger på akkurat samme nivå.
- Nabomøbelfronten har samme kanradius som apparatfronten.
- Møbelfronten er rett og spenningsfri.
- Møbelfronten har en minste dybdeinnstilling på ca. 2 mm til skroget.
- ▶ Monter enheten i nisjen. (se 15 Bygge enheten inn i nisjen)
- ▶ Fest møbelfronten på apparatdøren. (se 15 Bygge enheten inn i nisjen)
- ▶ Kontroller møbelfronten med hensyn til kollisjon. (se 16.3 Stille inn spaltemål uten kollisjon)

### 16.3 Stille inn spaltemål uten kollisjon

Etter at du har montert møbelfronten(e) må du kontrollere at møbelfrontene ikke kolliderer.

# Koble apparatet til strømforsyningen

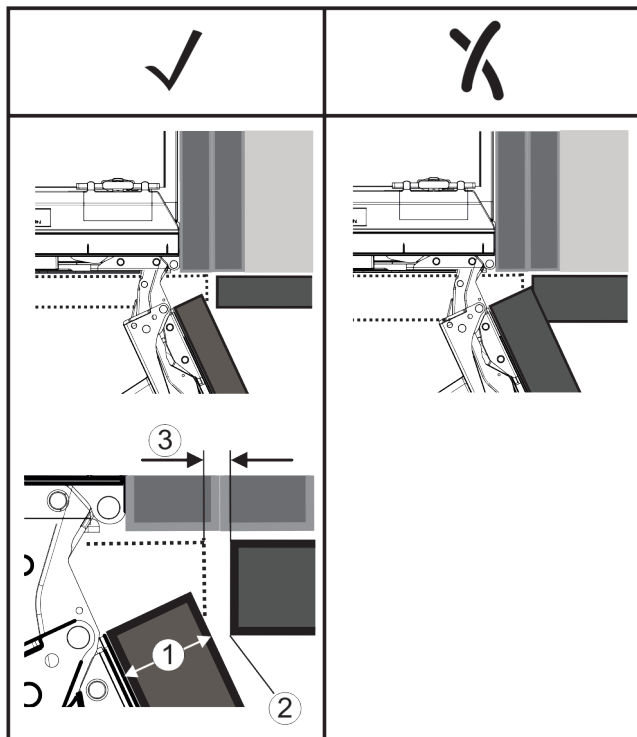


Fig. 69

- (1) Fronttykkelse (FD)      (3) Spaltemål (S)  
 (2) Kantradius (R)

FD(1) (mm)	R (2) = 0 mm		R = 1,2 mm		R = 2 mm		R = 3 mm	
	G <sub>min</sub>	G <sub>max</sub>	G <sub>min</sub>	G <sub>max</sub>	G <sub>min</sub>	G <sub>max</sub>	G <sub>min</sub>	G <sub>max</sub>
16	0,3	0,9	0,1	0,4	0,1	0,2	0,1	0,2
19	0,7	2,4	0,3	1,9	0,23	3,25	0,1	0,8
20	2	4,3	1,5	3,6	1	3,1	0,6	2,7
22	3,5	6,3	3	5,6	2,6	5,3	2,1	4,6
24	5,5	8,3	5	7,8	4,5	7,4	4	6,9
26	7,6	10,7	7	10,3	6,6	9,9	6,2	9,4

Fig. 70 Tabell grenseområde spaltemål

G<sub>min</sub> = nedre grenseområde for spaltemålet i mm

G<sub>maks</sub> = øvre grenseområde for spaltemålet i mm

## Merk

Ved korrigeringer se alltid til at møbelfronten er tilpasset det generelle utseendet til fronten.

## Kontroller kollisjonsegenskapene og korrigjer tilsvarende:

- ▶ Bestem fronttykkelse og kantradius.
- ▶ Avles grenseområdet for spaltemålet i tabellen.
- ▶ Sammenlign spaltemål med verdiene fra tabellen.
- ▶ Gjennomfør en av de følgende handlingene tilsvarende det vurderte spaltemålet.

Spaltemål	Beskrivelse
$S > G_{maks}$	Hvis spaltemålet er større enn begge grenseverdiene, må du ikke foreta noen korrigering.
$S < G_{min}$	Hvis spaltemålet er under grenseverdiene, må du øke spaltemålet. En annen mulighet tilbyr økningen av kantradiusen.
$G_{min} \leq S \leq G_{maks}$	Hvis spaltemålet ligger mellom de to grenseverdiene, må du arbeide nøyaktig. Det kan i slike tilfeller raskt oppstå kollisjoner.

## 17 Koble apparatet til strømforsyningen



### ADVARSEL

Fare for elektrisk støt og personskade på grunn av skadet apparat eller skadet nettkabel!

Livsfare og kuttskader. Hvis apparatet eller nettkabelen ble skadet under transport, kan du få et dødelig elektrisk støt. Du kan også kutte deg på skadede deler av apparatet.

- ▶ Kontroller apparatet og nettkabel for skader etter transport.
- ▶ Sett aldri apparatet i drift hvis apparatet eller nettkabelen er skadet.
- ▶ Kontakt kundeservice.

Du kobler apparatet til strømmettet ved hjelp av den medfølgende separate strømkabelen. Strømkabelen har en apparatplugg i den ene enden og et støpsel for stikkontakt i den andre enden.

Forsikre deg om at følgende betingelser er oppfylt:

- Apparatet og strømkabelen er uskadet.
- Apparatet er satt opp i samsvar med forskriftene. (se 15 Bygge enheten inn i nisjen)
- Kravene til elektrisk tilkobling er oppfylt. (se 2 Oppstillingsbetingelser)
- Målene for korrekt tilkobling er kjent og overholdt.
- Nettspenning og frekvens samsvarer med opplysningene på typeskiltet.
- Stikkkontakten er forskriftsmessig jordet og elektrisk sikret.
- Sikringens utløsningsstrøm ligger mellom 10 A og 16 A.
- Stikkkontakten er lett tilgjengelig og ikke plassert bak apparatet. (se 4 Nisjemål)

## PASS PÅ

Fare for skade på grunn av feil bruk!

Skader på apparatets elektriske komponenter.

- ▶ Bruk kun nettkabelen som fulgte med.



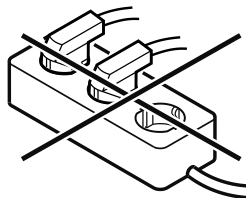
### ADVARSEL

Brannfare ved feil tilkobling!

Forbrenninger.

Skader på apparatet.

- ▶ Ikke bruk skjøteledning.
- ▶ Ikke bruk forgreningskontakter.



## PASS PÅ

Fare for skader på grunn av feil tilkobling!

Skader på apparatet.

- ▶ Apparatet skal ikke kobles til vekselrettere, slik som f.eks. solarstrømanlegg og bensingeneratorer.

- ▶ Koble strømpluggen til nettkabelen til spenningsforsyningen. Vær oppmerksom på at strømpluggen sitter godt i stikkkontakten.
  - ▷ Liebherr-logoen vises i displayet.
  - ▷ Visningen skifter til standby-symbolet.
  - ▷ Hvis ingen tiltak iverksettes innen 60 sekunder: Standby-symbolet blekner eller forsvinner.

## Koble apparatet til strømforsyningen

---

- ▷ Apparatet er tilkoblet. For første idriftsettelse, se følgende kapittel eller bruksanvisningen.



[home.liebherr.com/fridge-manuals](https://home.liebherr.com/fridge-manuals)

**NO** innbyggingsbar kjøl/frys-kombinasjon

Utgivelsesdato: 20250313

**Artikkelnr.-indeks: 7088614-00**

Liebherr-Hausgeräte GmbH  
Memminger Straße 77-79  
88416 Ochsenhausen  
Deutschland