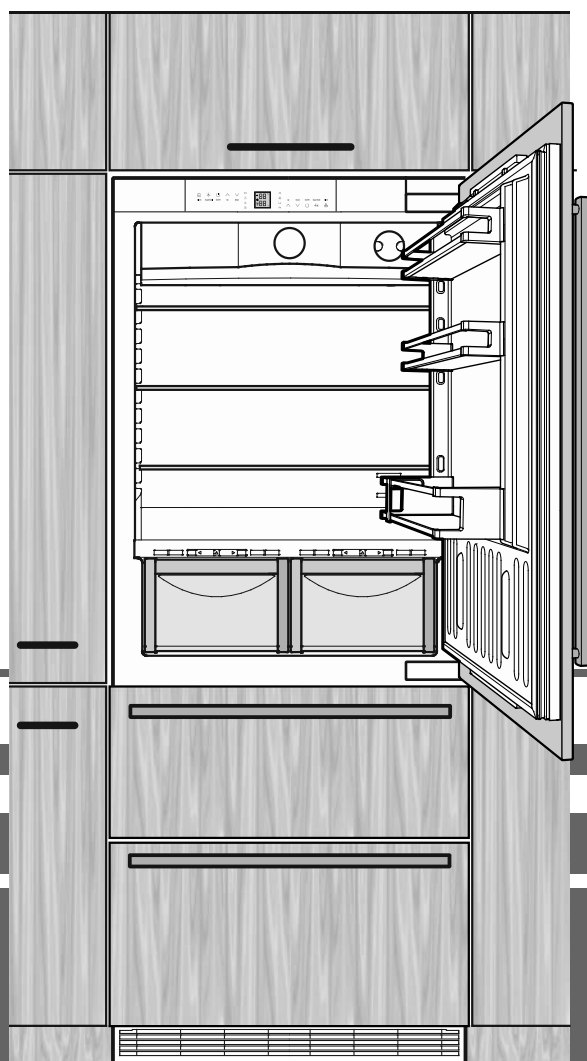


Használati utasítás

Kombinált fagyasztós hűtőszekrény NoFrost funkcióval

44. oldal

HU



7083 454-00

ECBN 787

V: 01_2025

LIEBHERR

Biztonsági útmutatások és figyelmeztetések

- A személyi sérülések és anyagi károk elkerülésére a készüléket két személynek ajánlott kicsomagolnia és felállítania.
- A készülékben keletkezett károk esetén – a csatlakoztatás előtt – tájékozódni kell a szállítónál.
- A biztonságos üzemelés garantálására a készüléket csak a használati útmutatóban megadott adatok szerint szabad összeszerelni és csatlakoztatni.
- Hiba esetén a készüléket le kell választani a hálózatról. Húzza ki a hálózati csatlakozódugaszt vagy kapcsolja le, ill. csavarja ki a biztosítékot.
- A készülék hálózatról való leválasztásához ne a csatlakozókábelnél, hanem a dugasznál fogva húzza.
- A készüléken javításokat és beavatkozásokat csak az ügyfélszolgálattal szabad végeztetni, ellenkező esetben a felhasználót fenyegető jelentős veszélyek keletkezhetnek. Ugyanez érvényes a hálózati csatlakozóvezeték cseréjére is.
- A készülék belsejében nem szabad nyílt lángot vagy gyújtóforrásokat alkalmazni. A készülék szállításakor és tisztításakor ügyelni kell arra, hogy a hűtőkör ne sérüljön meg. A készülék sérülése esetén a gyújtóforrásokat távol kell tartani, és a helyiséget jól át kell szellőztetni.
- A lábazatot, fiókokat, ajtókat stb. ne használja fellépőként vagy letámasztáshoz.
- A készüléket legalább 8 éves gyermekek, valamint csökkent fizikai, érzékszervi vagy mentális képességű személyek használhatják, ha felügyelet alatt állnak, vagy a készülék biztonságos használatával kapcsolatban eligazításban részesültek, és megértették az ebből eredő veszélyeket. Gyermekek nem játszhatnak a készülékkel. A tisztítást és a felhasználói karbantartást nem végezhetik olyan gyermekek, akik nem állnak felügyelet alatt. A 3 és 8 év közötti gyermekek végezhetnek be- és kirakodást a készüléknél.
- Kerülje, hogy bőre tartósan érintkezzen hideg felületekkel vagy a hűtőben/fagyaszóban tárolt árukkal. Ez fájdalmat, zsibbadásérzést és fagyásokat okozhat. A bőrrel való hosszabb érintkezés esetén óvintézkedéseket kell előírni, pl. védőkesztyűt kell viselni.
- Az étkezési jeget, különösen a vízjeget vagy jégkockákat a kivétel után ne azonnal és ne túl hidegen fogyasszák. Az alacsony hőmérséklet miatt égési sérülések veszélye áll fenn.

- Ne fogyasszon túltárolt élelmiszereket, ezek ételmérgezést okozhatnak.
- Ne tároljon robbanásveszélyes anyagokat vagy gyúlékony, pl. propán, bután, pentán stb. hajtóanyagú sprays dobozokat a készülékben. Az esetlegesen szivárgó gázokat az elektromos alkatrészek begyűjthetik. Az ilyen sprays dobozok a dobozon feltüntetett, a tartalomra vonatkozó adatokról vagy egy láng szimbólumról ismerhetők fel.
- Ne használjanak elektromos eszközöket a készüléken belül.
- A készülék csak zárt helyiségekben való használatra készült. A készüléket ne használja a szabadban, illetve nedves helyen vagy fröccsenő víznek kitett területen.
- A LED fénysávok a készülékben a készülék belsejének megvilágítására szolgálnak. Ezek nem alkalmasak a helyiség világítására.

Az ártalmatlanításra vonatkozó útmutatások

A készülék értékes anyagokat tartalmaz, és a nem szelektíven gyűjtött kommunális hulladéktól elkülönített gyűjtésre kell adni. A leselejtezett készülékek ártalmatlanítását szakszerűen, a helyileg érvényes előírások és törvények szerint kell végezni.



A leselejtezett készülék hűtőkörét elszállításkor nem szabad megsérteni, hogy a tartalmazott hűtőközeg (adatok a típus táblán) és az olaj ne tudjon kontrollálatlanul távozni.

- A készüléket használhatatlanná kell tenni.
- Húzza ki a hálózati csatlakozódugaszt.
- Vágja el a csatlakozókábelt.

⚠ FIGYELMEZTETÉS

Fulladásveszély a csomagolóanyagok és fóliák miatt!

Gyermekeket nem szabad hagyni játszani a csomagolóanyaggal.

A csomagolóanyagot hivatalos gyűjtőhelyre kell juttatni.

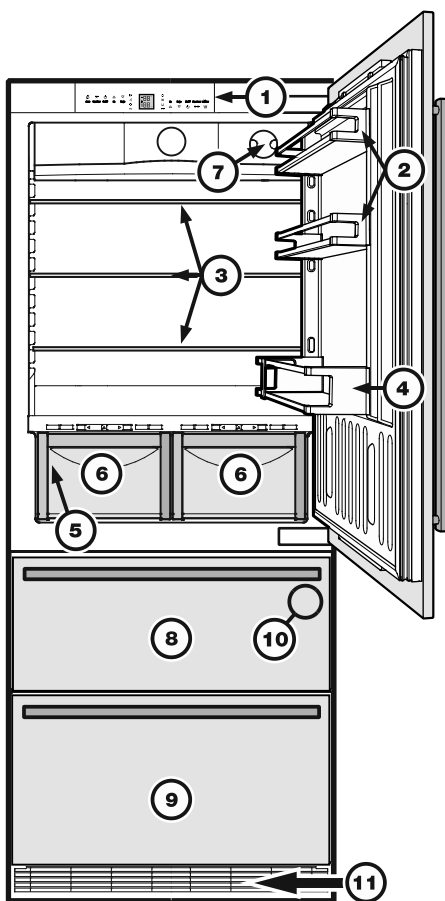


A készülék hátoldalán ilyen, vagy ehhez hasonló matrica található. Az ajtó és/vagy a burkolat habformázott paneljeire vonatkozik. A megjegyzés csak az újrahasznosítás szempontjából lényeges. Ne távolítsa el a matricát.

EPREL-adatbázis

2021. március 1-től az energiacímkékre és a környezettudatos tervezés követelményeire vonatkozó információk megtalálhatók az európai termékadatbázisban (EPREL). A termékadatbázis a <https://eprel.ec.europa.eu/> linken érhető el. Itt meg kell adnia a modellazonosítót. A modellazonosító a típus táblán található.

A készülék leírása



- (1) Kezelő- és vezérlőelemek
- (2) Áthelyezhető tárolók az ajtón
- (3) Áthelyezhető polcok
- (4) Palacktartó
- (5) Típus tábla (a bal zöldségtartó fiók mögött)
- (6) Zöldségtartó fiókok
- (7) Vízsűrő
- (8) Felső fagyasztófiók
- (9) Alsó fagyasztófiók
- (10) Jégkockakészítő (a felső fagyasztófiók belsejében)
- (11) Szellőzőrács. Ezen területen történik a hűtőegységhez szükséges légcseré.

A rácsot semmi esetre sem szabad letakarni vagy arra ráépíteni!

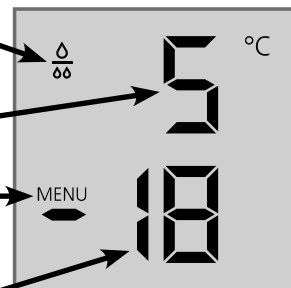
Hőmérséklet- és kontrollkijelző

A vízsűrőt ki kell cserélni

Hűtőréz hőmérsékletkijelző

A menü üzemmód aktívva van
(kiegészítő funkciók beállítása)

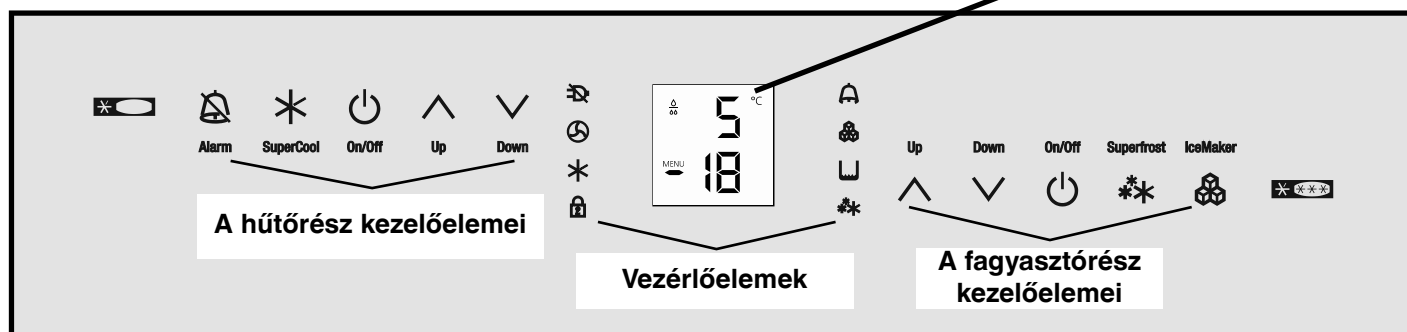
Fagyasztórész hőmérsékletkijelző







Kezelő- és vezérlőelemek

Az elektromos kezelőmező "kapacitív érintéstechnológiával" rendelkezik. Minden egyes funkció az adott szimbólum megérintésével aktiválható.

A pontos érintési pont a szimbólum és a felirat között van  On/Off







A hűtőréz kezelőelemei

-  Alarm (riasztás) némitása (hűtő- és fagyasztórész)
-  SuperCool
-  Hűtőréz BE/KI
-  Hőmérséklet-beállító gombok

Vezérlőelemek

-  Hálózatkimaradás LED
-  Porszűrő LED
A készülék lábában található porszűrőt ki kell tisztítani.
-  SuperCool LED
-  Gyermekezár LED
-  Alarm (riasztás) LED
-  Jégkockakészítő BE LED
-  SuperFrost LED

A fagyasztórész kezelőelemei

-  Hőmérséklet-beállító gombok
-  Fagyasztórész BE/KI
-  SuperFrost
-  Jégkockakészítő BE/KI

A készülék alkalmazási területe

A készülék kizárólag élelmiszerek hűtésére alkalmas háztartási vagy ehhez hasonló területen. Ilyennek számít pl. a készülék használata

- személyzeti konyhákban, reggeliző panziókban,
- vendégek által nyaralókban, hotelekben, motellekben és más szálláshelyeken,
- a cateringben és hasonló nagykereskedelmi szolgáltatásokban.

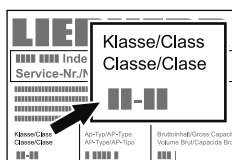
A készüléket kizárólag a háztartásban megszokott keretek között használja. Minden ettől eltérő felhasználási mód nem megengedett. A készülék nem alkalmas gyógyszerek, vérplazma, laboratóriumi preparátumok vagy más, a gyógyászati termékekről szóló 2007/47/EK sz. irányelv hatálya alá tartozó anyagok és termékek tárolására és hűtésére. A készülék visszaélészerű használata a készülékben tárolt áru károsodását vagy tönkremenetelét okozhatja. Továbbá a készülék nem alkalmas robbanásveszélyes területen való üzemeltetésre.

Klímaosztály

A klímaosztály azt adja meg, hogy a készüléket milyen helyiség hőmérsékleten szabad üzemeltetni a maximális hűtőteljesítmény eléréséhez.

A klímaosztály a típus táblán van feltüntetve.

A típus tábla elhelyezése az **A készülék leírása** c. fejezetben található.



Klímaosztály	Helyiség hőmérséklet
SN	+10 °C - +32 °C
N	+16 °C - +32 °C
ST	+16 °C - +38 °C
T	+16 °C - +43 °C
SN-ST	+10 °C - +38 °C
SN-T	+10 °C - +43 °C

A készüléket nem szabad a megadott helyiség hőmérsékletektől eltérő hőmérsékleten üzemeltetni!

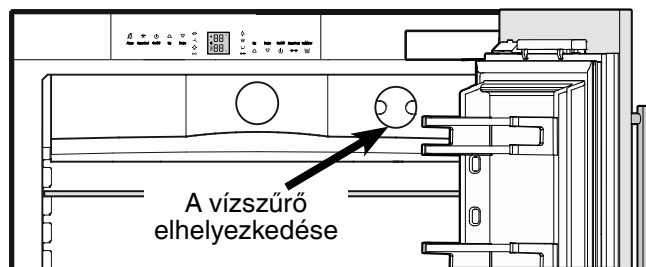
Energiatakarékosság

- Mindig ügyeljen a jó szellőzésre. A szellőzőnyílásokat, ill. -rácsokat ne takarja le.
- A ventilátor légréseit mindig tartsa szabadon.
- A készüléket ne állítsa fel közvetlen napsugárzásnak kitett területen, tűzhely, fűtés és hasonló mellett.
- Az energiafogyasztás függ a felállítási feltételektől, pl. a környezeti hőmérséklettől.
- A készüléket lehetőleg rövid időre nyissa ki.
- Az élelmiszereket szétválogatva helyezze el a készülékben.
- Minden élelmiszert jól becsomagolva és lefedve tároljon. Kerülni kell a dér képződését.
- Meleg ételek behelyezése: először hagyja szobahőmérsékletűre hűlni.
- A mélyhűtött árukat hagyja a hűtőtérben felengedni.
- Hosszabb üzemszünet (pl. szabadság) esetén a hűtőrészt őrítse és kapcsolja ki.

Vízszűrő

Üzembe helyezés előtt a mellékelt vízszűrőt helyezze be a hűtő rész belsejének hátfalába.

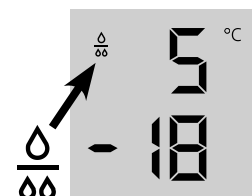
Ezzel garantálható a jégkockák jó minősége, és a vízkör mentesül a szilárd anyagoktól, pl. a homoktól.



Ha kijelzőn megjelenik a cseppszimbólum, akkor ki kell cserélni a vízszűrőt.

A szűrő a szakkereskedelemben szerelhető be.

A cseppszimbólumot a vízszűrő cseréjét követően törölni kell. Ez a **"Beállítási üzemmód"** c. fejezetben van ismertetve.



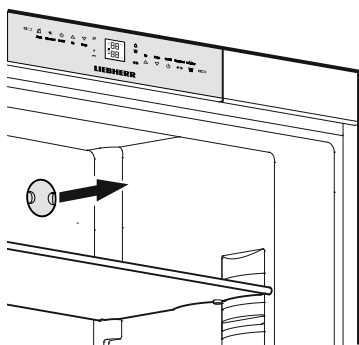
Figyelem!

A baktériumok elszaporodásának elkerülésére a szűrőt ki kell cserélni, ha a cseppszimbólum megjelenik a kijelzőn!

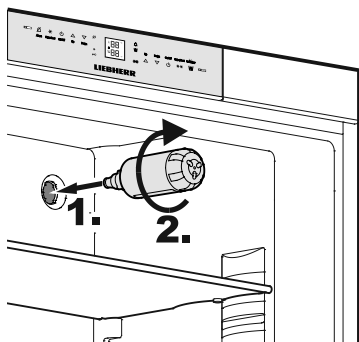
A szűrő behelyezésekor vagy eltávolításakor nem kell megszakítani a vízbetáplálást.

A vízszűrő behelyezése

1. Vegye le a borítást a vízszűrő lábuzatáról.

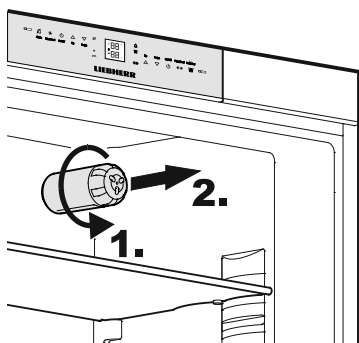


2. Helyezze be a vízszűrőt és forgassa el 90°-kal az óramutató járásával egyező irányban.



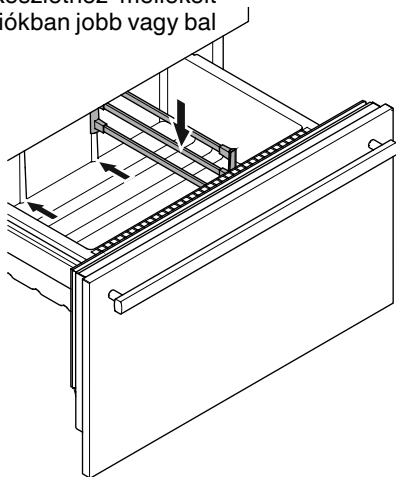
A vízszűrő eltávolítása

3. Forgassa el a vízszűrőt 90°-kal az óramutató járásával ellentétes irányban és húzza ki.



Elválasztó rács az alsó fagyasztófiókhoz

Igény szerint a tartozékkészlethez mellékelt elválasztó rácsot az alsó fiókban jobb vagy bal oldalt be lehet szerelni.



A készülék be- és kikapcsolása

Üzembe helyezés előtt ajánlott a készüléket kitisztítani, részletesebb információk ehhez a "Tisztítás" c. fejezetben található. Csak akkor helyezze be a fagyasztott árut, ha a kijelzőn legalább -18 °C hőmérséklet látható. A hűtő- és a fagyasztórész egymástól függetlenül működtethető.



On/Off

Bekapcsolás: Nyomja meg az On/Off (Be/Ki) szimbólumokat (a bal oldali jelenti a hűtőrészt, a jobb oldali a fagyasztórészt) úgy, hogy a hőmérsékletkijelzések világítsanak/villogjanak.



On/Off

Kikapcsolás: Nyomja le az On/Off szimbólumokat kb. 3 másodpercre.

A hőmérséklet beállítása

A készülék alapértelmezésként normál üzemelésre van beállítva, a hűtő részben +5 °C, a fagyasztórészben pedig -18 °C ajánlott.



Up Down

A hőmérséklet csökkentése/hidegebb:

Nyomja meg a Down (Le) szimbólumot, a bal oldalt a hűtő részhez, a jobb oldali pedig a fagyasztórészhez.



Down Up

A hőmérséklet növelése/melegebb:

Nyomja meg az adott Up (Fel) szimbólumot.

- Beállítás alatt villog a beállítási érték.
- Első lenyomáskor a kijelzőn a mindenkori aktuális beállítási érték (= előírt érték) jelenik meg.
- Újabb rövid lenyomással a beállítási érték 1 °C-os lépésekben változik, hosszabban lenyomva folyamatosan.
- Egy adott szimbólum lenyomását követően kb. 5 másodperc elteltével az elektronika automatikusan átvált, és a tényleges fagyasztó-, ill. hűtőhőmérséklet (= tényleges érték) jelenik meg.
- A hőmérséklet beállítható a hűtő részben: 9 °C és 3 °C között, a fagyasztórészben: -14 °C és -28 °C között.

Hőmérsékletkijelző

Normál üzemmódban

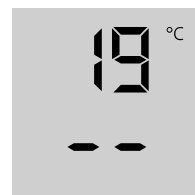
- az átlagos hűtőtér-hőmérséklet és
- a fagyasztott áru legmagasabb hőmérséklete jelenik meg.

Üzembe helyezéskor és meleg készülék esetén a kijelzőn addig csíkok jelennek meg, amíg a hőmérséklet el nem éri a kijelzési tartomány egy hőmérsékletértékét (0 °C alatt a fagyasztórészben).

A kijelző akkor villog, ha

- módosítja a hőmérséklet-beállítását vagy
- a hőmérséklet több fokkal emelkedett, a hűtőteljesítményvesztésre való utalásként. Pl. friss "meleg" élelmiszerek berakásakor, valamint fagyasztott áruk kivételekor és átrendezésekor a beáramló meleg levegő által a hőmérséklet rövid időre megemelkedhet.

Ha a kijelzőn **F1 - F5** jelenik meg, akkor a készüléknél hiba áll fenn. Ekkor kérjük, forduljon az ügyfélszolgálathoz és közölje ezt a kijelzést.



Figyelmeztető hang

A készülék riasztás funkcióval rendelkezik.


Riasztás - A készülék ajtaja nyitva

Ha a készülék valamelyik ajtaja 60 mp-nél hosszabb ideig nyitva van, akkor figyelmeztető hang hallatszik.

Az Alarm Ki szimbólum lenyomásával kikapcsolható a figyelmeztető hang. Ha becsukják az ajtót, a figyelmeztető hang ismét működésre kész.



Riasztás - A fagyasztórész hőmérséklete túl magas

Akkor szólal meg, ha nincs elég hideg a fagyasztórészben. Ezzel egyidejűleg villog a hőmérsékletkijelző és a  LED.

A hang az **ALARM** szimbólum lenyomásával némul el.


A hőmérsékletkijelzés addig villog tovább, amíg a riasztási állapot meg nem szűnt.


Ez az eset akkor következhet be:

- ha hosszabban nyitott fagyasztórészajtónál meleg helyiséglevegő áramlik be;
- hosszabb áramkimaradást követően;
- a készülék meghibásodása esetén.

Minden esetben ellenőrizze, hogy olvadt-e fel vagy romlott-e meg élelmiszer.

Hálózatkimaradás/FrostControl-kijelzés

Ha a kezelőpanelon villog a  LED, akkor ez a következőt jelenti: A fagyasztórész hőmérséklete hálózatkimaradás vagy az utolsó órákban vagy napokban történt áramkimaradás miatt túlságosan megemelkedett.

Ha a  kijelzés közben lenyomja az **ALARM** szimbólumot, akkor a kijelzőn a hálózatkimaradás alatt beállt legmagasabb hőmérséklet jelenik meg.



Felmelegedéstől vagy akár felengedéstől függően ellenőrizni kell az élelmiszerek minőségét, és dönteni kell a további felhasználásról.

A legmagasabb hőmérséklet kb. egy percre jelenítődik meg. Ezt követően az elektronika újból a tényleges fagyasztórész-hőmérsékletet mutatja.


Az **ALARM** szimbólum újbóli lenyomásával a kijelzés idő előtt törölhető.

SuperCool

A SuperCool funkcióval a hűtőrész a legnagyobb hűtőteljesítményre kapcsolható. Ez különösen akkor ajánlott, ha nagy mennyiségű élelmiszert, italt, frissen elkészített süteményt vagy ételeket szeretne a lehető leggyorsabban lehűteni.

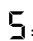
Bekapcsolás: Nyomja le a SuperCool gombot röviden  úgy, hogy a hozzá tartozó  LED világítson. A hűtési hőmérséklet a legalacsonyabb értékre csökken.

Útmutatás: A SuperCool funkciónak némileg magasabb az energiafogyasztása. Azonban kb. 6 óra után az elektronika automatikusan visszavált az energiatakarékos normál üzemmódra. Igénytől függően a SuperCool funkciót korábban is kikapcsolhatja.

Kikapcsolás: Nyomja meg újból úgy, hogy a  LED ne világítson.

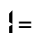
Beállítási üzemmód

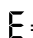
Beállítási üzemmódban a következő funkciók aktiválhatók:

 = Shabbat üzemmód

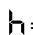
 = Gyermekzár

 = Vízsűrűcsere megerősítése

 = Jégkockakészítő - Szabadság állás

 = Vízmennyiség a jégkockatálcához

 = BioFresh-hőmérséklet beállítása

 = Kijelző fényerő

 = Ajtótömítés fűtésvezérlés

 = Porszűrőtisztítás megerősítése

Beállítási üzemmód aktiválása

- Nyomja le a **SuperFrost** szimbólumot 5 mp-re 

Superfrost



- A **SuperFrost LED**  5 mp-ig világít,

- 5 mp után  villog a kijelzőn.

A készülék ekkor beállítási üzemmódban van.

A funkciók a hőmérséklet-beállítási szimbólumokkal aktiválhatók a fagyasztórészhez.

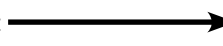
Down Up



Útmutatás

Beállítási üzemmódban a kijelző villog.

Kilépés a beállítási üzemmódból

- Nyomja meg a fagyasztórészhez tartozó **On/Off** szimbólumot 



A készülék normál üzemmódra vált.

⌘ = Shabbat üzemmód

Ez a beállítás teljesíti a vallási követelményeket shabbatkor vagy ünnepnapokon.

Ha a shabbat üzemmód aktiválva van, akkor a vezérlőelektronika néhány funkciója le van kapcsolva.

- A belső világítás kikapcsolva marad, ha a készülék valamelyik ajtaját kinyitják.
- A ventilátor a készülék belsejében az aktuálisan beállított állapotban (bekapcsolva vagy kikapcsolva) marad, ha kinyitják valamelyik ajtót.
- Nincs ajtónyitási riasztás.
- Nincs hőmérséklet-riasztás.

A shabbat üzemmód aktiválása

- Aktiválja a beállítás üzemmódot a **SuperFrost** szimbólum 5 másodpercre való lenyomásával.

- A kijelzőn ⌘ látható.

- Nyomja le a **SuperFrost** szimbólumot.

- A kijelzőn  látható.

- Nyomja le újból a **SuperFrost** szimbólumot.

- A kijelzőn  látható.

A shabbat üzemmód aktiválva van.

- Kilépés a beállítási üzemmódból a fagyasztórészhez tartozó **On/Off** szimbólum lenyomásával.

Útmutatás

A shabbat üzemmód automatikusan deaktiválódik 120 óra elteltével.

A shabbat üzemmód deaktiválása

- Aktiválja a beállítás üzemmódot a **SuperFrost** szimbólum 5 másodpercre való lenyomásával.

- A kijelzőn ⌘ látható

- Nyomja le a **SuperFrost** szimbólumot.

- A kijelzőn  látható

- Nyomja le újból a **SuperFrost** szimbólumot.

A kijelzőről eltűnik az ⌘.

A shabbat üzemmód deaktiválva van.

- Kilépés a beállítási üzemmódból a fagyasztórészhez tartozó **On/Off** szimbólum lenyomásával.

⌘ = Gyermezkár


A gyermezkár megakadályozza a készülék nem szándékolt lekapcsolását.

A gyermezkár aktiválása

- Aktiválja a beállítási üzemmódot a **SuperFrost** szimbólum 5 másodpercre való lenyomásával.

- Nyomja a fagyasztórészhez tartozó **Down** szimbólumot addig, hogy a kijelzőn ⌘ jelenjen meg.

- Nyomja le a **SuperFrost** szimbólumot.

- A kijelzőn  látható.


- Nyomja le újból a **SuperFrost** szimbólumot.

- A  LED világít, a gyermezkár aktiválva van.


- Kilépés a beállítási üzemmódból a fagyasztórészhez tartozó **On/Off** szimbólum lenyomásával.

A gyermezkár deaktiválása

- Aktiválja a beállítási üzemmódot a **SuperFrost** szimbólum 5 másodpercre való lenyomásával.

- A kijelzőn  látható.

- Nyomja meg a **SuperFrost** szimbólumot.

- A kijelzőn  látható.

- Nyomja le újból a **SuperFrost** szimbólumot.

- A  LED kialszik, a gyermezkár deaktiválva van.

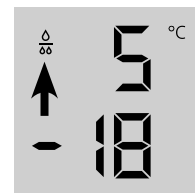
- Kilépés a beállítási üzemmódból a fagyasztórészhez tartozó **On/Off** szimbólum lenyomásával.

F = Vízsűrőcsere megerősítése

Miután kicserélték a vízsűrőt, a cseppszimbólumot törölni kell a kijelzőn.


A cseppszimbólum törlése

- Aktiválja a beállítás üzemmódot a **SuperFrost** szimbólum 5 másodpercre való lenyomásával.




- Nyomja a fagyasztórészhez tartozó **Down** szimbólumot addig, hogy a kijelzőn F jelenjen meg.

- Nyomja le a **SuperFrost** szimbólumot.

- A kijelzőn  látható.

- Nyomja le újból a **SuperFrost** szimbólumot.

- A kijelzőn  látható.

- A cseppszimbólum törlése megtörtént.

- Kilépés a beállítási üzemmódból a fagyasztórészhez tartozó **On/Off** szimbólum lenyomásával.

I = Jégkockakészítő - Szabadság állás


Lásd a "Jégkockakészítő" c. fejezetet.

E = Vízmennyiség a jégkockatálcához

Ha az előállított jégkockák túl kicsik, akkor beállítható a betáplált vízmennyiség.

A vízmennyiség beállítása

- Aktiválja a beállítás üzemmódot a **SuperFrost** szimbólum 5 másodpercre való lenyomásával.
- Nyomja a fagyasztórészhez tartozó **Down** szimbólumot addig, hogy a kijelzőn **E** jelenjen meg.
- Nyomja le a **SuperFrost** szimbólumot.

- A kijelzőn  látható.

- Nyomja le egyszer a fagyasztórészhez tartozó **Up** szimbólumot úgy, hogy a kijelzőn az **E 4** jelenjen meg.

Figyelem!

Egy fokozatnál ne változtasson többet. Ha a beállított érték túl nagy, akkor a jégkockakészítő jégkockatálcája túlcsoordulhat.

- Nyomja le újból a **SuperFrost** szimbólumot.
- Kilépés a beállítási üzemmódból a fagyasztórészhez tartozó **On/Off** szimbólum lenyomásával.


A következő napokban ellenőrizze a jégkockák méretét. Ha a jégkockák még mindig túl kicsik, végezze el újból a fent felsorolt lépéseket.

b = BioFresh-hőmérséklet beállítása

A BioFresh-fiókokban módosítható a hőmérséklet.

A BioFresh-hőmérséklet beállítása

- Aktiválja a beállítás üzemmódot a **SuperFrost** szimbólum 5 másodpercre való lenyomásával.
- Nyomja a fagyasztórészhez tartozó **Down** szimbólumot addig, hogy a kijelzőn **b** jelenjen meg.
- Nyomja le a **SuperFrost** szimbólumot.

- A kijelzőn  látható.

- Nyomja meg a fagyasztórészhez tartozó **Up/Down** szimbólumokat és a **b 6 - b 9** beállítással növelje a hőmérsékletet (melegebb), **b 4 - b 7** beállítással csökkentse a hőmérsékletet.

VIGYÁZAT!


A **b 4 - b 1** értékeknél a hőmérséklet 0 °C alá csökkenhet a rekeszekben. Az élelmiszerek megfagyhatnak.

- A kívánt értéknél nyomja meg a **SuperFrost** szimbólumot.
- Kilépés a beállítási üzemmódból a fagyasztórészhez tartozó **On/Off** szimbólum lenyomásával.

h = Kijelző fényerő

A kijelző fényerejének beállítása

- Aktiválja a beállítás üzemmódot a **SuperFrost** szimbólum 5 másodpercre való lenyomásával.
- Nyomja a fagyasztórészhez tartozó **Down** szimbólumot addig, hogy a kijelzőn **h** jelenjen meg.

- Nyomja le a **SuperFrost** szimbólumot.
- A kijelzőn  látható.

- Nyomja meg a fagyasztórészhez tartozó **Up/Down** szimbólumokat és válasszon a következő beállítások közül:
h 0 = minimális fényerőtől
h 5 = maximális fényerőig.

- A kívánt értéknél nyomja meg a **SuperFrost** szimbólumot.
- Kilépés a beállítási üzemmódból a fagyasztórészhez tartozó **On/Off** szimbólum lenyomásával.

H = Alsó zsanér fűtésvezérlés

Ha az alsó zsanér területén vagy a hűtő- és fagyasztórész között az alaplapon kondenzvíz képződik, akkor növelje az alaplapon mögötti fűtés fűtőteljesítményét.

A gyári beállítás **HA** = közepes fűtőteljesítmény.

A fűtőteljesítmény módosítása

- Aktiválja a beállítás üzemmódot a **SuperFrost** szimbólum 5 másodpercre való lenyomásával.
- Nyomja a fagyasztórészhez tartozó **Down** szimbólumot addig, hogy a kijelzőn **H** jelenjen meg.
- Nyomja le a **SuperFrost** szimbólumot.

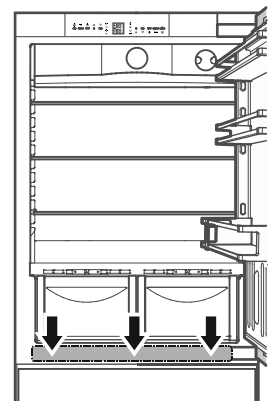
- A kijelzőn  látható.

- Nyomja meg a fagyasztórészhez tartozó **Up/Down** szimbólumokat és válassza a következőt:
HA = enyhe harmatképződésnél
H 1 = erős harmatképződésnél
H 0 = a fűtés kikapcsolása


- A kívánt értéknél nyomja meg a **SuperFrost** szimbólumot.
- Kilépés a beállítási üzemmódból a fagyasztórészhez tartozó **On/Off** szimbólum lenyomásával.

Útmutatás


Normál környezeti feltételeknél nincs harmatképződés. Magas páratartalomnál és alacsony környezeti hőmérsékletnél ez a berendezés segít elkerülni a harmatképződést.




⏏ = Porszűrőtisztítás megerősítése

Miután megtörtént a porszűrő tisztítása a készülék lábázatában, a  porszűrő LED-et törölni kell a kijelzőn.

A porszűrő szimbólum törlése

- Aktiválja a beállítás üzemmódot a **SuperFrost** szimbólum 5 másodpercre való lenyomásával.
- Nyomja a fagyasztórészhez tartozó **Down** szimbólumot addig, hogy a kijelzőn  jelenjen meg.

- Nyomja le a **SuperFrost** szimbólumot.
- A kijelzőn  látható

- Nyomja le újból a **SuperFrost** szimbólumot.
- A kijelzőn  látható

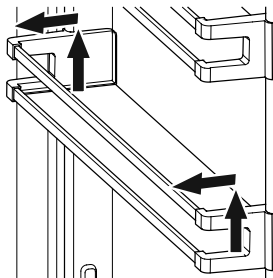
- A porszűrő szimbólum törlése megtörtént.

- Kilépés a beállítási üzemmódból a fagyasztórészhez tartozó **On/Off** szimbólum lenyomásával.

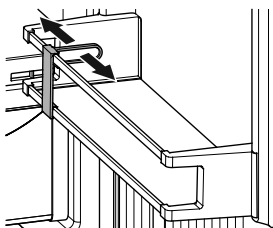
Felszereltség

Az ajtóra szerelt tárolók áthelyezése

Emelje fel a tárolót függőlegesen felfelé, vegye ki előre, és helyezze vissza fordított sorrendben más magasságban.



A **palacktartó** eltolásával biztosíthatja a palackokat felborulás ellen az ajtó nyitásakor és csukásakor.

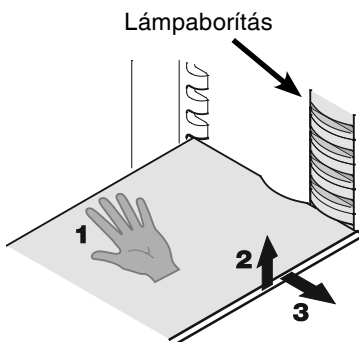


Polcok áthelyezése

Útmutatás

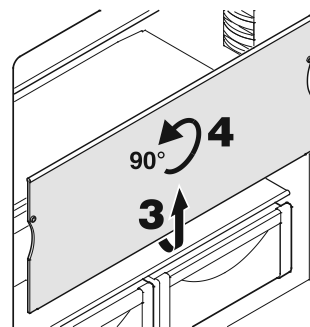
Sérülésveszély éles peremek miatt. A felületek/üveglapok megsérülhetnek. Az üveglapokat óvatosan tolja be.

1. Támassza meg alul a polcot annak megakadályozására, hogy az hátrabilenjen.
2. Elöl emelje meg a polcot.
3. Húzza ki előre a polcot annyira, hogy a kerek kivágás egy vonalban legyen a lámpaborítással.
4. Emelje fel a polcot és tegye vissza a kívánt pozícióban.



Polcok kivétele

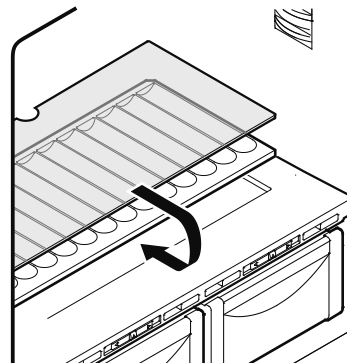
1. Kövesse az előző fejezet első három pontját.
2. Vezesse a polcot lefelé, röviddel a zöldséges fiók tetejéig.
3. Húzza előre a polcot felfelé annyira, hogy függőlegesen álljon.
4. Forgassa el a polcot 90°-kal és vegye ki.



Palacktartó

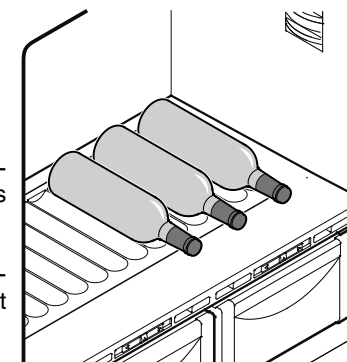
A BioFresh-fiókok feletti polc palackok vízszintes tárolására használható.

Vegye ki az üveglapot és helyezze a polc alá.



A polcban kialakított mélyedések a palackok biztonságos tárolását garantálják.

Magas palackok tárolása esetén az ajtóra szerelt alsó tartót felfelé át kell helyezni.

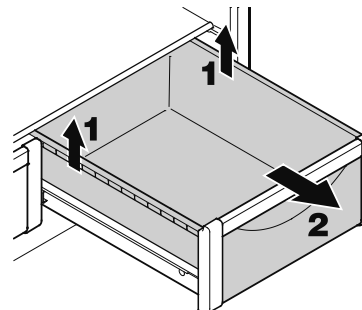


A BioFresh-fiók kivétele

Húzza ki egészen a fiókot, fogja meg a hátuljánál és emelje ki.

A BioFresh-fiók behelyezése

Tegye a fiókot a kihúzósincre. A síneket teljesen ki kell húzni, és azoknak a fiók elejéhez kell érni. Tolja be a fiókot.



Belső világítás

A belső világítás a hűtőrészben jobbra, balra és felül, a fagyasz-
tórészben pedig a fiókok felett van elhelyezve. Akkor világít, ha
kinyitják a hűtőrész egyik ajtaját vagy az egyik fagyasztófiókot.

A világítás kikapcsol, ha az egyik ajtó vagy az egyik fagyasztófi-
ók 15 percnél tovább nyitva van. Ezzel egy időben felhangzik a
figyelmeztető hang.

Ha az egyik fénysáv nem világít, akkor az meghibásodott.

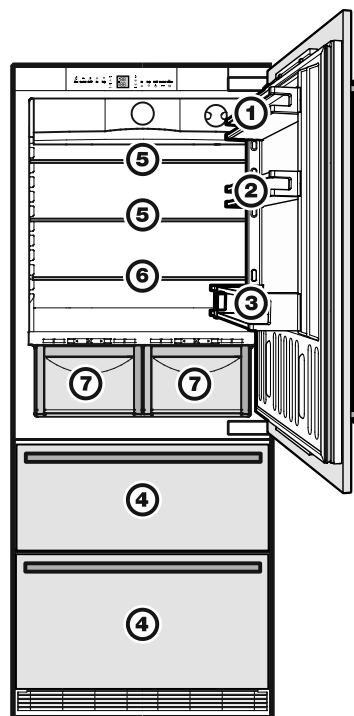
**A LED világítás fényintenzitása az 1/1M lézerosztálynak
felel meg.**

⚠ Figyelem!

A lámpaborítást csak az ügyfélszolgálat távolíthatja el. Ha
a borítást eltávolítják, közvetlen közélről ne nézzenek op-
tikai lencsékkel közvetlenül a világításba. Ekkor a szemek
károsodhatnak.

Világítás	
Energiahatékonysági osztály ¹	Fényforrás
Ez a termék G energiahatékonysági osztályba tartozó fényforrást tartalmaz	LED
¹ A készülék különböző energiahatékonysági osztályokba tartozó fényforrásokat tartalmazhat. A legalacsonyabb energiahatékonysági osztály van megadva.	

Élelmiszerek behelyezése



- (1) Vaj, sajt
- (2) Tojás
- (3) Palackok
- (4) Mélyfagyasztott ételek, jégkocka
- (5) Hús, kolbász, tejtermékek
- (6) Pékáru, készételek
- (7) Gyümölcs, zöldség, saláta (magasra állított páratartalomnál)
Hús, kolbász, tejtermékek (alacsonyra állított páratartalomnál)



A beállítható páratartalomra vonatkozó magyarázat a **BioFresh
rész** c. részben található.

Útmutatás

- A könnyen szagot vagy ízt engedő vagy átvevő élelmiszereket,
valamint folyadékokat mindig zárt edényekben vagy lefedve kell
tárolni.
- A magas alkoholtartalmú italokat csak szorosan lezárva és
állítva szabad tárolni.

Fagyasztás a SuperFrost funkcióval

Superfrost

Nyomja le a  SuperFrost szimbólumot röviden úgy, hogy a  LED világitson.

- Kis lefagyasztandó mennyiségnél kb. 6 óra előfagyasztást, a maximális mennyiségnél - ld. a típus táblát a fagyasztóképesség alatt - kb. 24 óra előfagyasztást kell végezni.
- Ezt követően helyezze be a friss élelmiszereket.
- A SuperFrost **automatikusan lekapcsol**. Szükség szerint a behelyezett mennyiségtől függően legkorábban 30, léghűsőbb 65 óra után. A lefagyasztási művelet befejeződött - a **SuperFrost LED nem világit**.

A SuperFrost funkciót nem kell bekapcsolni:

- már lefagyasztott áru behelyezésekor,
- naponta legfeljebb kb. 2 kg friss élelmiszer lefagyasztásakor.

A lefagyasztásra vonatkozó útmutatások

- Az azonos típusú fagyasztott árut mindig együtt tárolja.
- Az Ön által lefagyasztott élelmiszereket mindig a háztartásához megfelelő adagokban csomagolja el. Hogy a lefagyasztandó áru gyorsan átfagyjon a magjáig, a következő mennyiségeket nem ajánlott túllépni csomagonként:
gyümölcs, zöldség legfeljebb 1 kg, hús legfeljebb 2,5 kg.
- Csomagolóanyagként kereskedelmi forgalomban kapható fagyasztótasakok, újrahasznosítható műanyag-, fém- és alumíniumedények használhatók.
- A frissen lefagyasztandó élelmiszerek ne kerüljenek érintkezésbe már lefagyasztott élelmiszerekkel. Az összefagyások elkerülésére a csomagokat mindig szárazon helyezze be.
- A csomagokat mindig lássa el dátummal és tartalom-megjelöléssel, és ne lépje túl a fagyasztott árura vonatkozó ajánlott tárolási időt.
- Szénsav tartalmú palackokat és dobozokat ne hagyjon megfagyni. Ezek ellenkező esetben széthasadhatnak.
- Felolvasztáshoz mindig akkora mennyiségű árut vegyen ki, amennyire közvetlenül szükség van. A felolvasztott élelmiszereket lehetőleg gyorsan dolgozza fel tovább készételnek.

A lefagyasztott árut a következőkkel olvashatja fel:

- légkeveréses sütőben,
- mikrohullámú sütőben,
- szobahőmérsékleten,
- a hűtőszekrényben; a fagyasztott áru leadott hidege az élelmiszerek hűtésére kerül használatra.

Jégkockakészítő

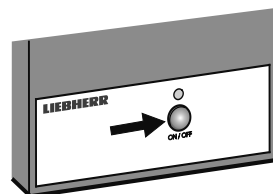
Biztonsági útmutatások és figyelmeztetések

- A jégkockakészítő kizárólag háztartási mennyiségű jégkocka készítésére szolgál, és csak arra alkalmas vízzel működtethető.
- A jégkockakészítőn végzett valamennyi javítást, ill. beavatkozást csak az ügyfélszolgálat vagy arra kiképzett szakember végezhet.
- **Az első három adag elkészített jégkockát nem szabad elfogyasztani, ill. felhasználni. Ez egyaránt érvényes a készülék üzembe helyezésekor és hosszabb üzemben kívül helyezésekor. Ezáltal garantált, hogy a betápláló vízvezeték átöblítődik.**
- **A gyártó nem felel olyan károkért, melyek a fix vízvezeték csatlakoztatás miatt keletkeznek.**
- A jégkockakészítő csak akkor működik, ha kombinált fagyasztós hűtőszekrény elektromosan csatlakoztatva van. A készülék csak akkor állít elő jégkockát, ha a fagyasztórész üzemel.
- A jégkockakészítő csak akkor tud jégkockát készíteni, ha a fiók teljesen zárva van.

A jégkockakészítő légtelenítése

A jégkockakészítő kifogástalan működésének biztosításához a betápláló vízvezeték légteleníteni kell.

- Nyomja meg az **IceMaker**  szimbólumot, az **IceMaker LED**  világit.
- Nyissa ki a felső fagyasztófiókot.
- Kb. 3 másodpercig nyomja le az **ON/OFF** gombot a jégkockakészítő burkolatán. A gomb feletti LED villogni kezd.
- Nyomja meg újból röviden a gombot. A LED gyorsabban villog.

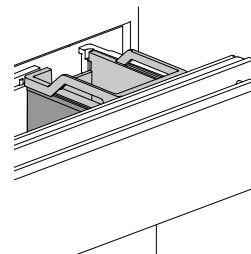


- Azonnal zárja a fagyasztófiókot.

A vízbetápláló szelep 25 másodpercre kinyit és minden levegőt kipumpál a vízbetápláló rendszerből.

- Ezt követően ki kell üríteni a jégkockakészítő jégkockatálcáját. Lásd az **A szabadság állás aktiválása** c. részt.

- Végül tisztítsa ki a jégkockatartót. →



A jégkockakészítő bekapcsolása

IceMaker

- Nyomja meg az **IceMaker**  szimbólumot, az **IceMaker LED**  világít.

A megtörtént üzembe helyezést követően akár 24 órát is igénybe vehet, amíg megtörténhet az első jégkockák elkészítése.

A jégkockák készítési mennyisége a fagyasztórészben uralkodó belső hőmérséklethez igazodik. Minél alacsonyabb a hőmérséklet, annál több jégkocka készül egy adott időközben.

A jégkockák a jégkockakészítőből a jégkockatartóba esnek. Egy bizonyos töltési mennyiség után a jégkockakészítés automatikusan leáll.

A jégkockakészítő kikapcsolása

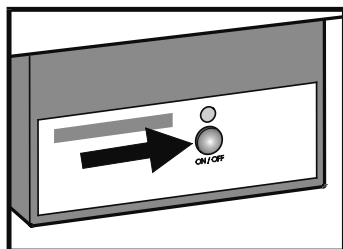
Ha nincs szükség jégkockára, akkor a jégkockakészítő a fagyasztórésztől függetlenül üzemben kívül helyezhető.

IceMaker

- Nyomja meg az **IceMaker**  szimbólumot, az **IceMaker LED**  kialszik.

A jégkockakészítő a jégkockakészítő burkolatán található **ON/OFF** gombbal is be- és kikapcsolható.

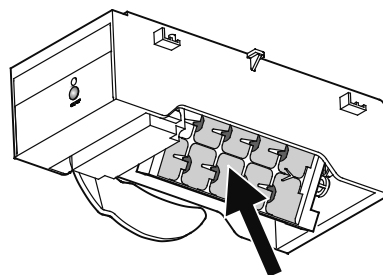
Nyomja a gombot kb. 1 másodpercig.



Jégkockakészítő - Szabadság állás

Hosszabb távollét esetén a jégkockatálcat ajánlott kiüríteni.

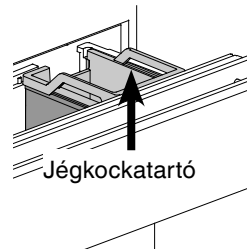
A szabadság állás aktiválásával a jégkockakészítő jégkockatálca lefelé fordul, így nem marad víz a tálcában.




A fagyasztófióknak nyitva kell maradni, hogy a jégkockatálca felülete megszáradjon és ne keltezhesen penész vagy kellemetlen szag.

A szabadság állás aktiválása


A felső fagyasztófióknak teljesen zárva kell lennie, és a jégkockatartónak helyesen kell behelyezve lennie.



- Aktiválja a beállítási üzemmódot a **SuperFrost** szimbólum 5 másodperc-re való lenyomásával.

- Nyomja a fagyasztórészhez tartozó **Down** szimbólumot addig, hogy a kijelzőn  jelenjen meg.


- Nyomja le a **SuperFrost** szimbólumot .

- A kijelzőn  →


vagy  látható

attól függően, hogy a jégkockakészítő be vagy ki van-e kapcsolva.

- Nyomja meg a fagyasztórészhez tartozó **Down** szimbólumot.

- A kijelzőn  → látható

- Nyomja le a **SuperFrost** szimbólumot.

- A kijelzőn az  villog →

A jégkockatálca lefelé fordul.

Ha a hőmérséklet megjelenik a kijelzőn, akkor a jégkockatálca lefelé van fordulva és a jégkockakészítő automatikusan ki van kapcsolva.

Leolvasztás

Hűtőrész

A hűtőrész leolvasztása automatikusan történik. A keletkező nedvességet a vízlefolyó vezeti a készülék hátoldalára. Ott a keletkezett víz a kompresszorhó által elpárolog.

Fagyasztórész

A NoFrost rendszer automatikusan leolvasztja a készüléket. A keletkező nedvesség az elpárologtatónál csapódik le, periodikusan leolvad és elpárolog.

Tisztítás

Tisztítás előtt a készüléket alapvetően üzemben kívül kell helyezni. Húzza ki a hálózati csatlakozódugaszt vagy kapcsolja le, ill. csavarja ki az elékapcsolt biztosítékot.

- A készülék belsejét, a felszereltség részeit és a külső falakat langyos vízzel és némi mosogatószerrel tisztítsa. Semmi esetre se használjon homok- vagy savtartalmú tisztító-, ill. vegyi oldószereket.
- Az élelmiszerekkel és hozzáférhető lefolyórendszerekkel érintkező felületeket rendszeresen meg kell tisztítani!

Ne használjon gőzzel tisztító készülékeket! Károsodások és sérülések veszélye áll fenn.

- Ügyeljen arra, hogy ne jusson tisztításhoz használt víz elektromos alkatrészekbe és a szellőzőrácsba.
- Mindent szárítson meg jól kendővel.
- A készülék belsejében található típus táblát ne sértse meg vagy távolítsa el - ez fontos az ügyfélszolgálat számára.

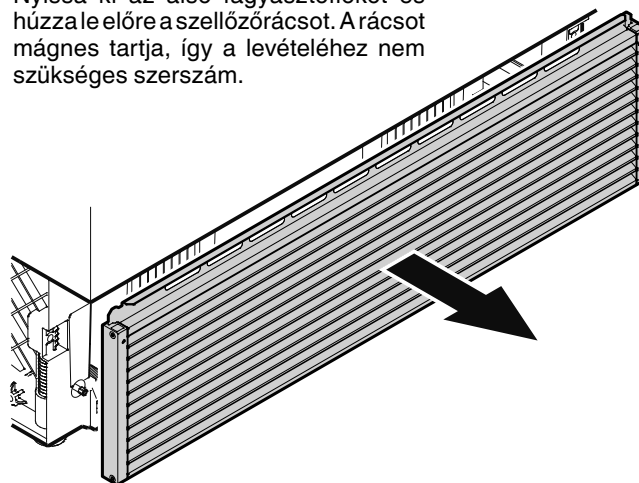
Az IceMaker több különféle módon tisztítható.

A tisztítást a következő esetekben kell elvégezni:

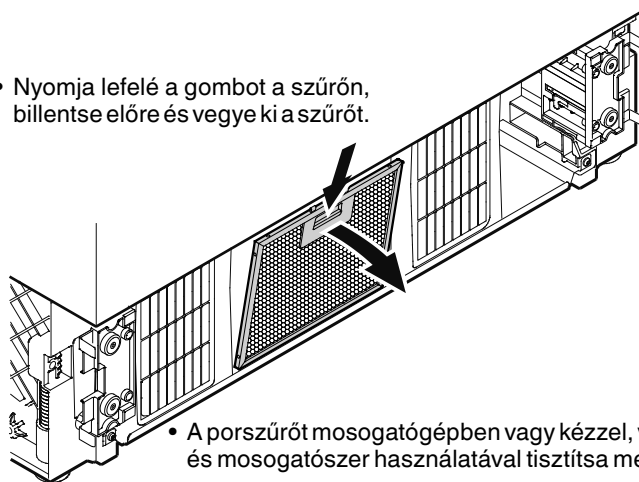
- Első üzembe helyezés
- 5 napnál hosszabb ideig használaton kívül.

A porszűrő tisztítása

- Nyissa ki az alsó fagyasztófiókot és húzza le előre a szellőzőrácsot. A rácsot mágnes tartja, így a levételéhez nem szükséges szerszám.



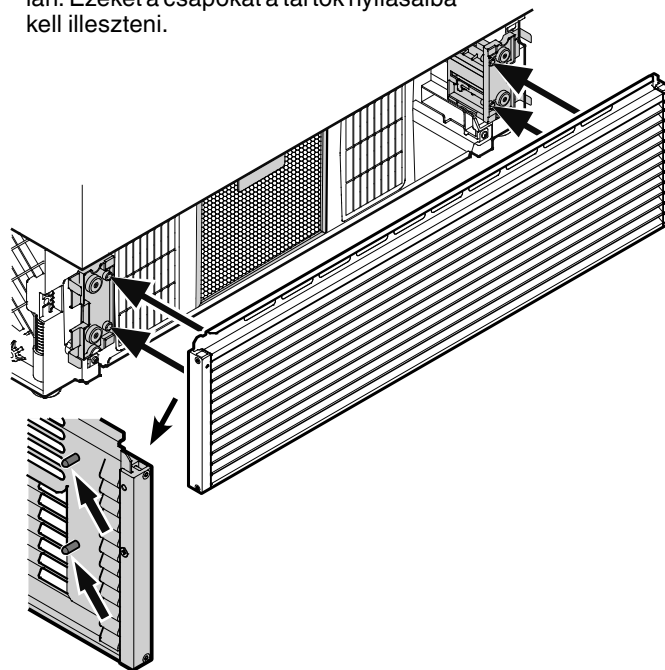
- Nyomja lefelé a gombot a szűrőn, billentse előre és vegye ki a szűrőt.





- A porszűrőt mosogatógépben vagy kézzel, víz és mosogatószer használatával tisztítsa meg.
- Fordított sorrendben szerelje vissza a szűrőt.

- Szerelje vissza a szellőzőrácsot.

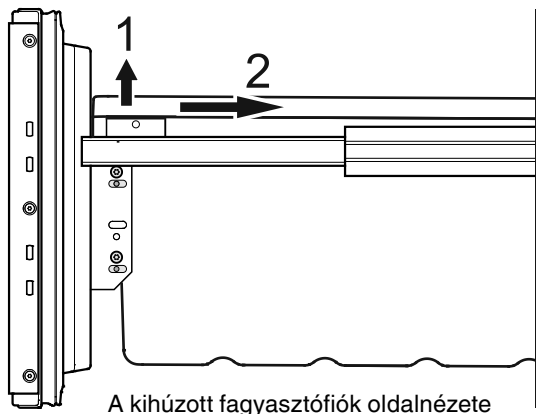
Arács csapokkal rendelkezik a belső oldalán. Ezeket a csapokat a tartók nyílásaiba kell illeszteni.



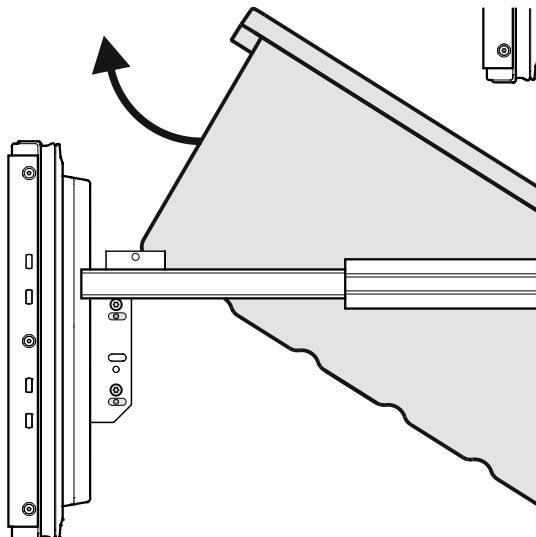
- Törölje a  porszűrő LED-et a kijelzőn. Lásd a **Beállítási üzemmód**  porszűrőtisztítás megerősítése c. részt.

A fagyasztófiókok edényeinek eltávolítása

- Nyissa ki a hűtőrészt.
- Húzza ki a fagyasztófiókat.
- Húzza felfelé a tartályt a jobb és a bal sarkánál (1).
- Tolja a tartályt hátrafelé (2).



- Állítsa ferdére és vegye ki a tartályt.



- Fordított sorrendben szerelje vissza a tartályt.

Zavarok

A következő zavarokat a lehetséges okok vizsgálatával Ön saját maga el tudja hárítani:

A készülék nem üzemel. Ellenőrizze, hogy

- a készülék be van-e kapcsolva,
- a hálózati csatlakozódugasz helyesen van-e csatlakoztatva a dugaszolóaljzatba,
- a dugaszolóaljzat biztosítóka rendben van-e.

Túl hangos zajok. Ellenőrizze, hogy

- a készülék szilárdan áll-e a padlón,
- a szomszédos bútorok vagy tárgyak rezonálnak-e az üzemelő hűtőegységtől. Vegye figyelembe, hogy a hűtőkör áramlási zajai nem kerülhetnek el.

A hőmérséklet nem elég alacsony. Ellenőrizze

- az "A hőmérséklet beállítása" c. szakasz szerinti beállítást; a megfelelő értéket állították be?
- , hogy esetl. túl nagy mennyiségű friss élelmiszert raktak-e be;
- , hogy a külön behelyezett hőmérő a helyes értéket mutatja-e.
- A szellőzés rendben van?
- A felállítási hely túl közel van egy hőforráshoz?

Ha a fentnevezett okok egyike sem áll fenn, és nem tudta önállóan elhárítani a zavart, kérjük, forduljon a legközelebbi ügyfélszolgálati ponthoz. A típustábláról adja meg az (1) típusjelölést, a (2) szerviz- és (3) sorozatszámot.

XXX 9999		Index 99 X / 999		Serviz-/No. Service: 9999999-99	
1	As-Type / AP-Type AP-Type / AP-Type	2	Total Capacity Capacité Totale	Defineremégen / Freezing Capacity Pouvoir de Congel / Capac. Congeladora kg / 24 h	
R 600a		99.999.999.9		3	

A típustábla elhelyezése az **A készülék leírása** c. fejezetben található.

Üzemen kívül helyezés

Ha a készüléket hosszabb időre üzemen kívül helyezik: Kapcsolja ki a készüléket, húzza ki a hálózati csatlakozódugaszt vagy kapcsolja le, ill. csavarja ki az elékapcsolt biztosítókat. Tisztítsa ki a készüléket és a szagképződés elkerüléséhez hagyja nyitva az ajtót.

A készülék megfelel a vonatkozó biztonsági rendelkezéseknek, valamint a 2014/30/EU és a 2014/35/EU irányelveknek.



Liebherr Hausgeräte Lienz GmbH

Dr.-Hans-Liebherr-Strasse 1

A-9900 Lienz

Österreich

www.liebherr.com

