



Manuali i montimit

Quality, Design and Innovation



[home.liebherr.com/fridge-manuals](http://home.liebherr.com/fridge-manuals)



# LIEBHERR



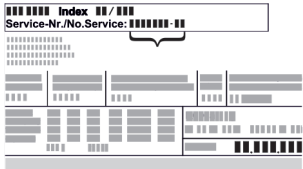
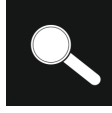



# Udhëzimet e përgjithshme të sigorisë

## Përmbajtja

<b>1</b>	<b>Udhëzimet e përgjithshme të sigorisë.....</b>	<b>2</b>
<b>2</b>	<b>Kushtet e instalimit.....</b>	<b>3</b>
2.1	Vendi i instalimit.....	3
2.2	Lidhja elektrike.....	3
<b>3</b>	<b>Përmasat e pajisjes.....</b>	<b>4</b>
<b>4</b>	<b>Dimensionet e dollapit.....</b>	<b>4</b>
<b>5</b>	<b>Kanati i mobilies.....</b>	<b>4</b>
5.1	Pesha e kanateve të mobilies.....	4
5.2	Dera e mobilies.....	5
5.3	Përmasat e kanateve të mobilies.....	5
5.4	Përmasat e kornizës së profilit.....	5
5.5	Rregullimi i madhësisë së hapësirës pa përplasje.....	5
<b>6</b>	<b>Transportimi i pajisjes.....</b>	<b>6</b>
<b>7</b>	<b>Nxjerrja e pajisjes nga paketimi.....</b>	<b>6</b>
<b>8</b>	<b>Pas instalimit.....</b>	<b>6</b>
<b>9</b>	<b>Hedhja e paketimit.....</b>	<b>6</b>
<b>10</b>	<b>Krahu i derës duhet të ndërrohet me menteshë me bllok mbajtës.....</b>	<b>6</b>
10.1	Udhëzimet e sigorisë.....	6
10.2	Veglat e punës.....	7
10.3	Heqja e kapakëve mbulues.....	7
10.4	Heqja e derës.....	7
10.5	Çmontimi i menteshës.....	8
10.6	Ripozicionimi i kapakut të sipërm.....	8
10.7	Ripozicionimi i kapakut të poshtëm.....	9
10.8	Ripozicionimi i ndaluesit të derës.....	9
10.9	Montimi i menteshës.....	9
10.10	Ripozicionimi i këndit të sipërm.....	10
10.11	Ripozicionimi i këndit të poshtëm.....	10
10.12	Montimi i derës.....	11
10.13	Vendosja e kapakëve mbulues.....	11
<b>11</b>	<b>Ndryshoni krahun e hapjes së derës me menteshë me shumë xhunto (e padekorueshme).....</b>	<b>12</b>
11.1	Udhëzimet e sigorisë.....	12
11.2	Veglat e punës.....	12
11.3	Heqja e kapakëve mbulues.....	12
11.4	Heqja e derës.....	13
11.5	Çmontimi i menteshës.....	13
11.6	Shkëmbimi i kapakëve mbulues.....	13
11.7	Ripozicionimi i ndaluesit të derës.....	14
11.8	Montimi i menteshës.....	14
11.9	Ripozicionimi i këndit të sipërm.....	15
11.10	Ripozicionimi i këndit të poshtëm.....	15
11.11	Montimi i derës.....	15
11.12	Vendosja e kapakëve mbulues.....	16
<b>12</b>	<b>Ndryshoni krahun e hapjes së derës me menteshë me shumë xhunto (e dekorueshme).....</b>	<b>16</b>
12.1	Udhëzimet e sigorisë.....	16
12.2	Veglat e punës.....	17
12.3	Heqja e kapakëve mbulues.....	17
12.4	Heqja e derës.....	17
12.5	Çmontimi i menteshës.....	18
12.6	Ripozicionimi i ndaluesit të derës.....	18
12.7	Montimi i menteshës.....	19
12.8	Ripozicionimi i këndit të sipërm.....	19
12.9	Ripozicionimi i këndit të poshtëm.....	20
12.10	Montimi i derës.....	20
12.11	Vendosja e kapakëve mbulues.....	20
<b>13</b>	<b>Montimi inkaso në dollap.....</b>	<b>21</b>
13.1	Veglat e punës.....	21
13.2	Përgatitja e pajisjes.....	21
13.3	Fiksimi nga lart.....	21
13.4	Fiksimi nga anash.....	22
13.5	Nivelimi i pajisjes.....	22

13.6	Montimi i bazamentit.....	22
13.7	Fiksimi i pajisjes në dollap.....	23
<b>14</b>	<b>Montimi i derës së mobilies.....</b>	<b>23</b>
<b>15</b>	<b>Lidhja e pajisjes në furnizimin me energji.....</b>	<b>25</b>

Prodhuesi punon në vazhdimësi për zhvillimin e mëtejshëm të të gjitha llojeve dhe modeleve. Për këtë arsye, lutemi në mirëkuptimin tuaj që ne duhet të rezervojmë të drejtën e ndryshimeve në formë, pajisje dhe teknologji.

Simboli	Shpjegimi
	<p><b>Lexoni manualin e instruksioneve</b></p> <p>Për t'u njohur me të gjitha avantazhet e pajisjes suaj të re, ku lutemi të lexoni me kujdes udhëzimet në këtë manual instruksionesh.</p>
	<p><b>Informacionet plotësuese në internet</b></p> <p>Manualin dixhital me informacionet plotësuese dhe në gjuhë të tjera e gjeni në internet nëpërmjet kodit QR në kopertinën e këtij manuali ose duke futur numrin e servisit në adresën <a href="http://home.liebherr.com/fridge-manuals">home.liebherr.com/fridge-manuals</a>.</p> <p>Numrin e servisit e gjeni në etiketën e parametrave:</p>  <p style="text-align: right;"><i>Fig. Shembull ilustrues</i></p>
	<p><b>Kontrolli i pajisjes</b></p> <p>Kontrolloni të gjitha pjesët për dëmtime nga transporti. Në rast ankesash drejtoheni te shitësi ose te kujdesi për klientin.</p>
	<p><b>Ndryshimet</b></p> <p>Manuali është i vlefshëm për disa modele, kështu që mund të ketë ndryshime. Seksionet që kanë të bëjnë vetëm me pajisje të caktuara janë të shënuara me një yll (*).</p>
	<p><b>Udhëzimet e veprimeve dhe rezultatet e veprimeve</b></p> <p>Udhëzimet e veprimeve janë të shënuara me një ▶.</p> <p>Rezultatet e veprimeve janë të shënuara me një ▷.</p>
	<p><b>Videot</b></p> <p>Videot për pajisjet ofrohen në kanalën në YouTube të kompanisë Liebherr-Hausgeräte.</p>

### Licencat me burim të hapur:

Pajisja përmban komponentë softuerikë që përdorin licenca me burim të hapur. Informacionet për licencat me burim të hapur që janë përdorur mund t'i gjeni këtu: [home.liebherr.com/open-source-licences](http://home.liebherr.com/open-source-licences)

## 1 Udhëzimet e përgjithshme të sigorisë

- Ruani me kujdes këto instruksione montimi dhe dorëzohani ato, sipas rastit, edhe pronarit pasardhës.

- Nëse do t'i jepni këtë pajisje dikujt tjetër, atëherë dorëzoni instruksionet e montimit edhe pronarit pasardhës.
- Për ta përdorur pajisjen në mënyrë të rregullt dhe të sigurt, lexoni me kujdes këto instruksione montimi përpara instalimit dhe përdorimit të pajisjes. Ndiqni gjithmonë instruksionet që ato përmbajnë, udhëzimet e sigurisë dhe udhëzimet paralajmëruese. Ato janë të rëndësishme, në mënyrë që ta instaloni dhe ta përdorni pajisjen në mënyrë të sigurt dhe të saktë.
- Lexoni në fillim udhëzimet e përgjithshme të sigurisë në **instruksionet e përdorimit**, të cilat përfshihen në këto instruksione montimi në kapitullin "Udhëzimet e përgjithshme të sigurisë" dhe ndiqni ato. Nëse nuk i gjeni dot më **instruksionet e përdorimit**, atëherë **instruksionet e përdorimit** mund t'i shkarkoni në internet duke futur numrin e servisit në adresën [home.liebherr.com/fridge-manuals](http://home.liebherr.com/fridge-manuals). Numrin e servisit e gjeni në etiketën e parametrave:



- **Ndiqni udhëzimet paralajmëruese dhe udhëzimet e tjera specifike në kapitujt e tjerë, kur instaloni pajisjen:**

	RREZIK	Identifikon një situatë të rrezikshme të drejtpërdrejtë, e cila ka si pasojë vdekjen ose lëndime të rënda fizike, nëse nuk mënjanohet.
	PARALAJMËRIM	Identifikon një situatë të rrezikshme, e cila mund të ketë si pasojë vdekjen ose lëndimin e rëndë fizik, nëse nuk mënjanohet.
	VINI RE	Identifikon një situatë të rrezikshme, e cila mund të ketë si pasojë lëndime fizike të lehta ose mesatare, nëse nuk mënjanohet.
	KUJDES	Identifikon një situatë të rrezikshme, e cila mund të ketë si pasojë dëme materiale, nëse nuk mënjanohet.
	Shënim	Identifikon udhëzimet dhe këshillat e dobishme.

## 2 Kushtet e instalimit



### PARALAJMËRIM

Rrezik zjarri nga lagështia!

Kur pjesët përçuese të energjisë elektrike ose kordoni i lidhjes elektrike lagen, kjo mund të shkaktojë lidhje të shkurtër.

- Pajisja është projektuar për përdorim në ambiente të mbyllura. Mos e vini në punë pajisjen në ambient të jashtëm dhe në vende ku spërkatet nga uji.

### 2.1 Vendi i instalimit



### PARALAJMËRIM

Gaz ftohës dhe vaj që del jashtë!

Zjarr. Gazi ftohës i pajisjes është miqësor ndaj mjedisit, por i ndezshëm. Vaji që përmban pajisja është miqësor ndaj mjedisit, por i ndezshëm. Gazi ftohës dhe vaji që rrjedh jashtë mund të marrë flakë në rast përqendrimit të lartë përkatës dhe në kontakt me një burim nxehtësie të jashtëm.

- Mos dëmtoni tubacionet e qarkut të gazit ftohës dhe kompresorin.

- Mos e instaloni pajisjen në një vend në rrezet direkte të diellit, pranë sobës, sistemit të ngrohjes dhe të ngjashme.
- Vendi optimal i instalimit është një vend i thatë dhe me ajrosje të mirë.
- Kur pajisja instalohet në një ambient me shumë lagështi, në anët e jashtme të pajisjes mund të formohet ujë nga kondensimi. Kujdesuni gjithmonë për qarkullimin e mirë të ajrit dhe për ajrimin e mirë në vendin e instalimit.
- Sa më shumë gaz ftohës të ketë në pajisje, aq më e madhe duhet të jetë dhoma ku qëndron pajisja. Në dhomat shumë të vogla mund të krijohet përzierje e ndezshme gaz-ajër, në rast rrjedhjeje të gazit. Dhoma e instalimit duhet të ketë një vëllim minimumi 1 m<sup>3</sup> për çdo 8 g gaz ftohës. Specifikimet për gazin ftohës të pajisjes jepen në etiketën e parametrave, në hapësirën e brendshme të pajisjes.
- Dyshemeja në vendin e qëndrimit duhet të jetë e drejtë dhe e niveluar.
- Vendi i instalimit duhet të ketë kapacitet mbajtës për peshën e pajisjes, duke përfshirë edhe sasinë maksimale të ruajtjes brenda saj.
- Nuk lejohet përdorimi në ambiente potencialisht shpërthyese.

### 2.2 Lidhja elektrike



### PARALAJMËRIM

Rrezik zjarri nga instalimi i pasaktë!

- Bëni kujdes që kur të instaloni pajisjen të mos bllokoni asnjë kordon elektrik poshtë pajisjes.
- Instaloheni pajisjen në mënyrë të tillë që të mos prekë me asnjë spinë ose kordon elektrik.
- Mos lidhni pajisje të tjera në priza elektrike që ndodhen pas pjesës së pasme të pajisjes.
- **Mos** vendosni dhe mos përdorni priza me disa dalje ose priza bashkuese me shumë priza dhe pajisje të tjera elektronike (si për shembull transformatori i ndriçimit halogjen) në anën e pasme të pajisjeve.

# Përmasat e pajisjes

## 3 Përmasat e pajisjes

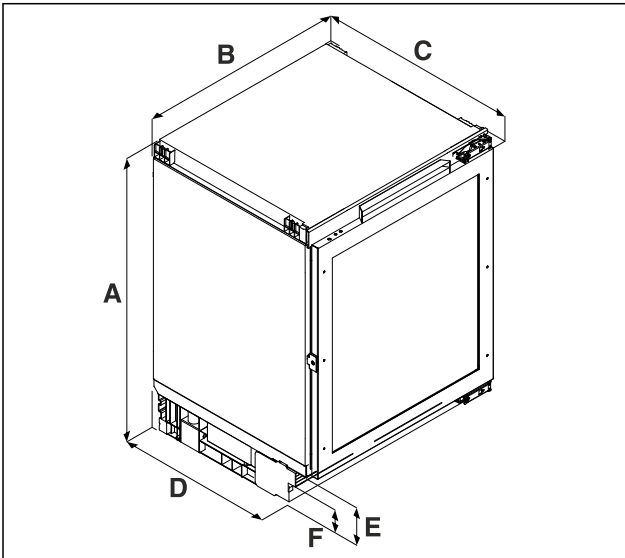


Fig. 1 Shembull ilustrues

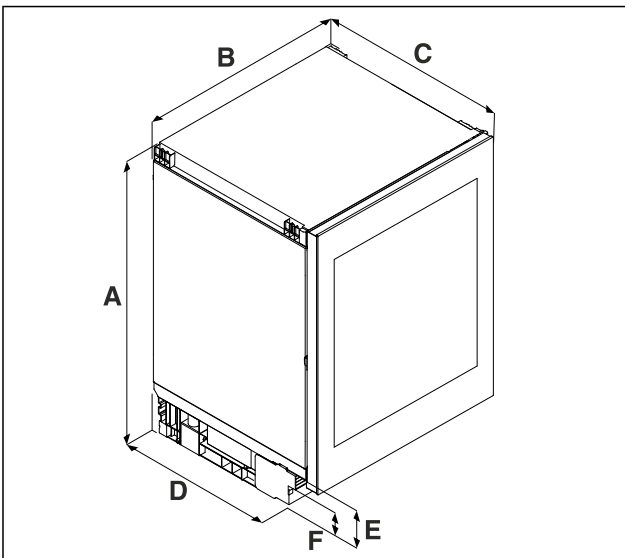


Fig. 1 Shembull ilustrues

(A) Lartësia e pajisjes përfshirë këmbët  
(B) Gjerësia e pajisjes  
(C) Thellësia e pajisjes

	.. 36..	.. 37..
A	820 mm deri në 880 mm	860 mm deri në 920 mm
B	597 mm	
C	UW..pr: 560 mm UW..gb:* 575 mm	
D	459 mm	
E	104 mm deri në 164 mm	
F	61,5 mm deri në 121,5 mm	

A) Emërtimi i llojit të pajisjes

## 4 Dimensionet e dollapit

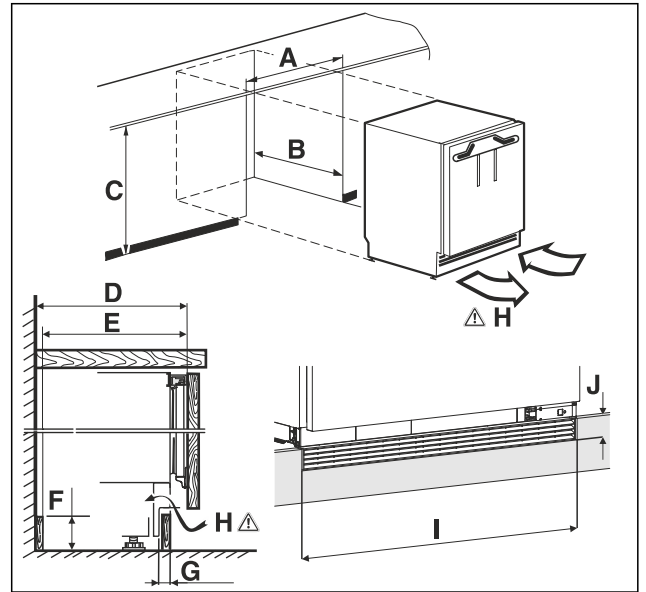


Fig. 2 Shembull ilustrues

(A) Gjerësia e dollapit  
(B) Thellësia e dollapit  
(C) Lartësia e dollapit  
(H) Seksioni i ventilimit

A	600 mm
B	UW..pr: min. 560 mm UW..gb: min. 575 mm
C	.. 36..: 820 mm deri në 880 mm .. 37..: 860 mm deri në 920 mm
D	550 mm
E	540 mm
F	140 mm
G	22 mm deri në 77 mm
H	150 cm <sup>2</sup>
I	600 mm
J	40 mm

A) Emërtimi i llojit të pajisjes

## 5 Kanati i mobilies

### 5.1 Pesha e kanateve të mobilies

#### KUJDES

Rrezik dëmtimi për shkak të derës së rëndë të mobilies!  
Nëse dera e mobilies është shumë e rëndë, nuk përjashtohet mundësia e dëmtimeve të menteshave dhe e problemeve në funksionim si rezultat i këtyre dëmtimeve.

► Përpara montimit të derës së mobilies sigurohuni që nuk kapërcehet pesha e lejuar e derës së mobilies.

Lartësia e dollapit	Pesha maksimale e derës së mobilies
.. 36.. <sup>A)</sup>	10 kg

Lartësia e dollapit	Pesha maksimale e derës së mobilies
.. 37..A)	10 kg

A) Emërtimi i llojit të pajisjes

## 5.2 Dera e mobilies

- Për mobilien e kuzhinës nevojitet një derë.
- Trashësia e dollapit të mobilies duhet të jetë minimumi 16 mm maksimumi 19 mm.
- Midis kësaj dera dhe derës së dollapit që gjendet sipër saj (nëse ka), duhet të ketë një hapësirë me gjerësi minimumi 3 mm.
- Gjerësia e derës së mobilies varet nga stili i kuzhinës dhe madhësia e hapësirës midis paneleve të dymve të dollapit. Në përgjithësi, midis dymve të mobilies duhet lënë hapësirë vertikale prej 3 mm.
- Nëse ka dollapë të tjerë, buza e sipërme e derës së mobilies duhet të jetë në një lartësi me dymet e mobilies ngjitur.
- Dera e mobilies duhet të jetë e rrafshët dhe të jetë e montuar pa sforcim.

### KUJDES

Rrezik dëmtimi për shkak të derës së rëndë të mobilies!  
Nëse dera e mobilies është shumë e rëndë, nuk përjashtohet mundësia e dëmtimeve të menteshave dhe e problemeve në funksionim si rezultat i këtyre dëmtimeve.

- Përpara montimit të derës së mobilies sigurohuni që nuk kapërcehet pesha e lejuar e derës së mobilies.

## 5.3 Përmasat e kanateve të mobilies

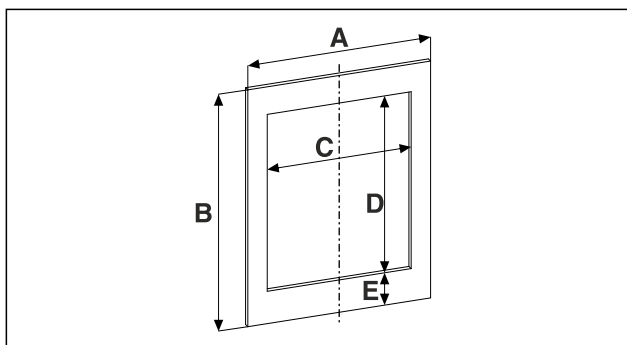


Fig. 3

Lartësia e dollapit	.. 36..	.. 37..
A	595 mm	
B	717 mm	776 mm
C	458 mm	
D	524 mm	568,5 mm
E	96,5 mm	111 mm
Për pajisjet pa derë xhami përjashtohen vlerat C, D dhe E.		

A) Emërtimi i llojit të pajisjes

## 5.4 Përmasat e kornizës së profilit

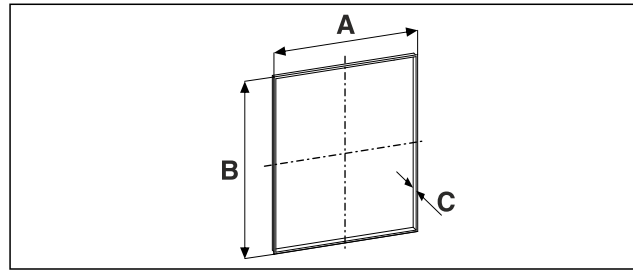


Fig. 4

Lartësia e dollapit	.. 36..	.. 37..
A	458 mm	
B	524 mm	568,5 mm
C	<b>Trashësia e panelit 19 mm:</b> 21 mm	

A) Emërtimi i llojit të pajisjes

**A** = Përmasa e brendshme për prerje në kanatin e mobilies, montimi i kornizës së profilit

**B** = Përmasa e brendshme për prerje në kanatin e mobilies, montimi i kornizës së profilit

**C** = Trashësia e kornizës së profilit

## 5.5 Rregullimi i madhësisë së hapësirës pa përplasje

Pasi të keni montuar kanatin(et) e mobilies, duhet të verifikoni që kanatet e mobilies nuk përplasen me njëri-tjetrin.

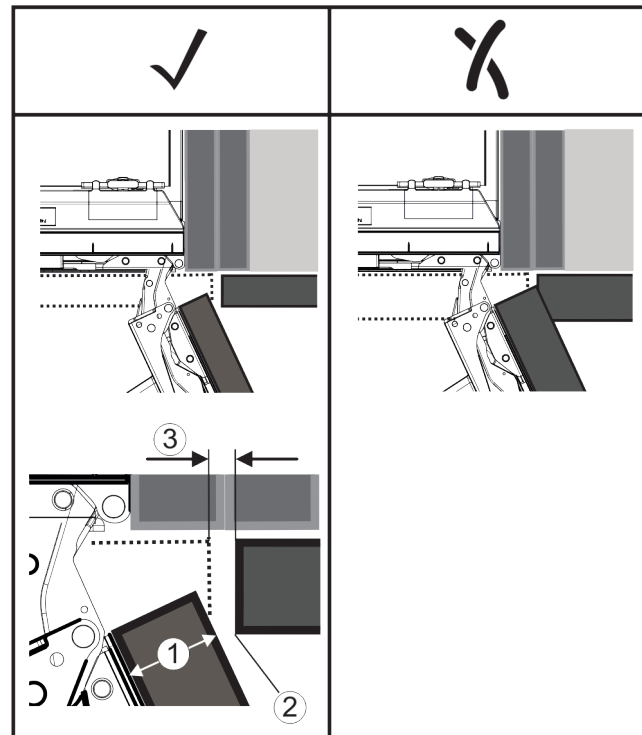


Fig. 5

(1) Trashësia e kanatit (FD)

(2) Rrezja e këndit (R)

(3) Madhësia e hapësirës (S)

# Transportimi i pajisjes

FD(1) (mm)	R (2) = 0 mm		R = 1,2 mm		R = 2 mm		R = 3 mm	
	G <sub>min</sub>	G <sub>max</sub>	G <sub>min</sub>	G <sub>max</sub>	G <sub>min</sub>	G <sub>max</sub>	G <sub>min</sub>	G <sub>max</sub>
16	0,3	0,9	0,1	0,4	0,1	0,2	0,1	0,2
19	0,7	2,4	0,3	1,9	0,23	3,25	0,1	0,8
20	2	4,3	1,5	3,6	1	3,1	0,6	2,7
22	3,5	6,3	3	5,6	2,6	5,3	2,1	4,6
24	5,5	8,3	5	7,8	4,5	7,4	4	6,9
26	7,6	10,7	7	10,3	6,6	9,9	6,2	9,4

Fig. 6 Tabela Diapazoni i kufijve, madhësia e hapësirës

G<sub>min</sub> = kufiri i poshtëm i madhësisë së hapësirës në mm

G<sub>max</sub> = kufiri i sipërm i madhësisë së hapësirës në mm

## Shënim

Gjatë korrigjimeve mbani gjithmonë parasysh që kanati i mobilies të jetë i përshtatur me pamjen e përgjithshme të kanateve.

## Verifikimi i karakteristikave kundër përplasjes dhe korrigjimi përkatës:

- ▶ Përcaktoni trashësinë e kanatit dhe rrezet e këndit.
- ▶ Lexoni në tabelë Fig. 6 [ ] kufirin për madhësinë e hapësirës.
- ▶ Krahasoni madhësinë e hapësirës me vlerat nga tabela.
- ▶ Kryeni një nga veprimet e mëposhtme, në varësi të madhësisë së vlerësuar të hapësirës.

Madhësia hapësirës	e	Përshkrimi
$S > G_{max}$		Nëse madhësia e hapësirës është më e madhe se të dyja vlerat kufi, atëherë duhet të kryeni një korrigjim.
$S < G_{min}$		Nëse madhësia e hapësirës është nën vlerat kufi, atëherë duhet të rritni madhësinë e hapësirës. Një mundësi tjetër e ofron rritja e rrezes së këndit.
$G_{min} \leq S \leq G_{max}$		Nëse madhësia e hapësirës është midis të dyja vlerave kufi, atëherë duhet të punoni me saktësi. Në raste të tilla mund të ndodhin shumë shpesh përplasje.

## 6 Transportimi i pajisjes

### Gjatë transportit të pajisjes mbani parasysh:

- ▶ Transportojeni pajisjen vertikalisht.
- ▶ Transportojeni pajisjen me dy persona.

### Në vënien në punë herën e parë:

- ▶ Transportojeni pajisjen brenda paketimit.

### Gjatë transportit të pajisjes pas vënies në punë herën e parë (p. sh. transferim ose pastrim):

- ▶ Zbrazni pajisjen.
- ▶ Siguroni derën kundër hapjes së paqëllimshme.

## 7 Nxjerrja e pajisjes nga paketimi

### KUJDES

Rrezik dëmtimi i dyshemesë!

- ▶ Mbroni dyshemenë duke e mbuluar përpara se të hiqni paketimin e pajisjes.

Në rast dëmtimesh në pajisje kontaktoni menjëherë me furnizuesin - përpara lidhjes së pajisjes.

- ▶ Kontrolloni pajisjen dhe paketimin e saj për dëmtime nga transporti. Kontaktoni menjëherë me furnizuesin nëse konstatooni ndonjë dëmtim.

- ▶ Largoni të gjitha materialet nga faqja e pasme ose nga faqet anësore të pajisjes, të cilat mund të pengojnë instalimin në mënyrën e duhur ose qarkullimin e ajrit dhe ajrimin.

- ▶ Hiqni të gjitha fletët mbrojtëse nga pajisja. Për këtë mos përdorni asnjë objekt të mprehtë ose me majë!

## 8 Pas instalimit

- ▶ Hiqni fletën mbrojtëse. \*
- ▶ Pastroni pajisjen.
- ▶ Nëse nevojitet: Dezinfektoni pajisjen.
- ▶ Ruani faturën dhe në rastin e nevojës për shërbim mbani në dispozicion të dhënat e pajisjes dhe të shitësit.

## 9 Hedhja e paketimit



### PARALAJMËRIM

Rrezik mbyetjeje nga materiali i paketimit dhe fletët mbështjellëse!

- ▶ Mos lejoni fëmijët të luajnë me materialet e paketimit.

Paketimi është i prodhuar nga materiale të ripërdorshme:

- Karton i valëzuar/karton
- Pjesë nga polistiroli i shkumëzuar
- Fletë mbështjellëse dhe qeska prej polietileni
- Shirita prej polipropileni
- Kornizë druri e mbërthyer me gozhda, me shtresa prej polietileni\*
- ▶ Dërgoni materialin e paketimit në një pikë të autorizuar grumbullimi.

## 10 Krahu i derës duhet të ndërrohet me menteshë me bllok mbajtës

### 10.1 Udhëzimet e sigurisë



### PARALAJMËRIM

Rrezik lëndimi nga ndërrimi jo profesional i krahut të hapjes së derës!

- ▶ Krahu i derës duhet të ndërrohet nga specialisti.



### PARALAJMËRIM

Rrezik lëndimi dhe dëmsh materiale nga pesha e derës!

- ▶ Krahu i derës duhet të ndërrohet vetëm nëse mund të mbani një peshë prej 15 kg.
- ▶ Krahu i derës duhet të ndërrohet nga dy persona.

### KUJDES

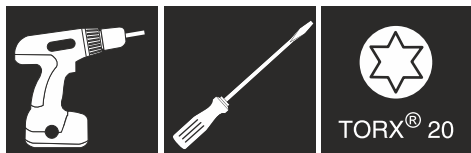
Pjesë që përçojnë energji elektrike!

Dëmtim i pjesëve elektrike.

- ▶ Hiqni spinën elektrike nga priza përpara se të kryhet ndërrimi i krahut të hapjes së derës.

# Krahu i derës duhet të ndërrohet me menteshë me bllok mbajtës

## 10.2 Veglat e punës



## 10.3 Heqja e kapakëve mbulues

- ▶ Hapni derën.

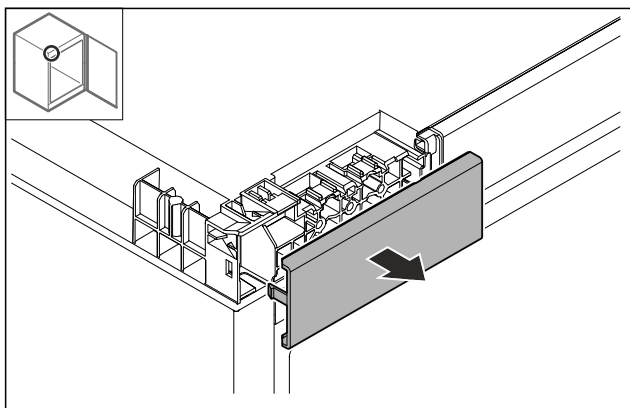


Fig. 7

- ▶ Largoni kapakun mbulues.

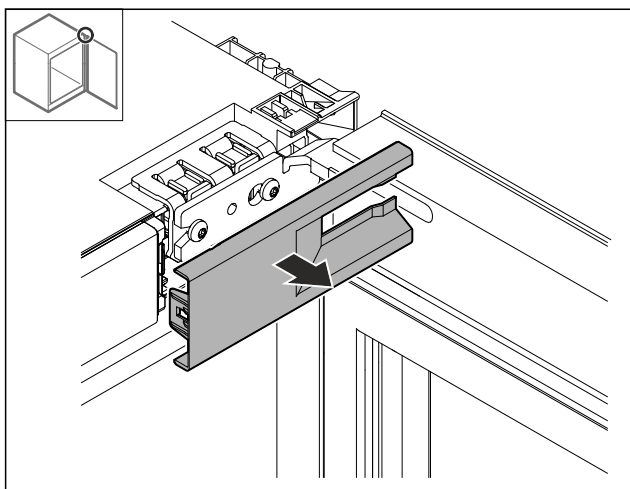


Fig. 8

- ▶ Largoni kapakun mbulues.

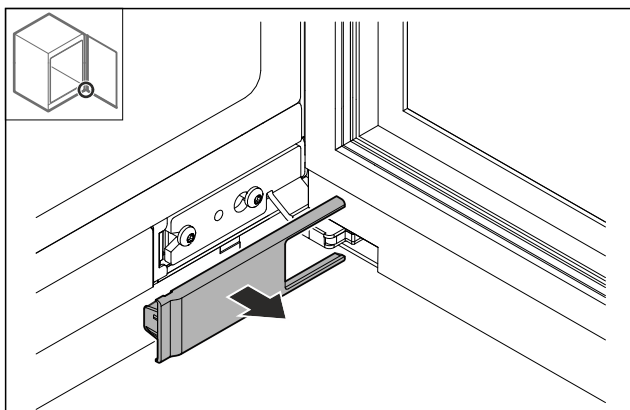


Fig. 9

- ▶ Largoni kapakun mbulues.

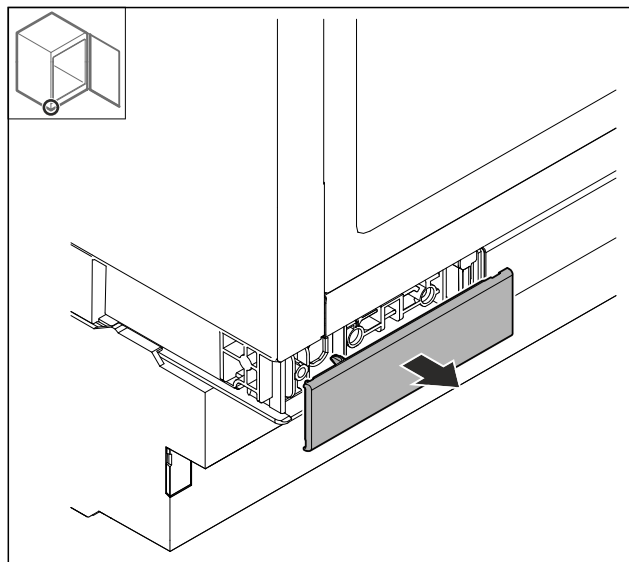


Fig. 10

- ▶ Largoni kapakun mbulues.

## 10.4 Heqja e derës

### KUJDES

Rrezik lëndimi nga përmbysja e derës!

- ▶ Mbajeni derën fort.

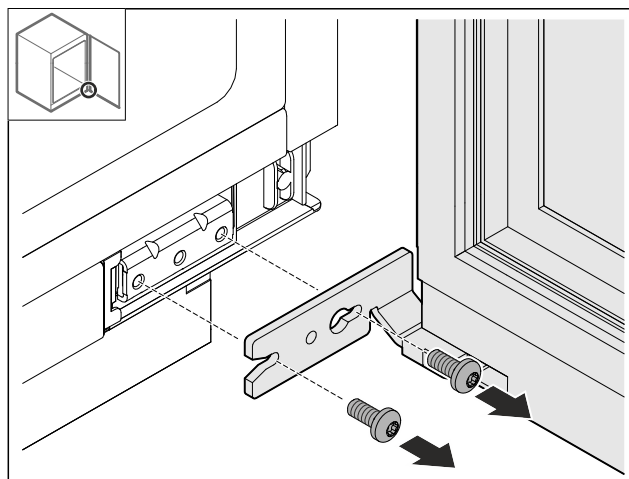


Fig. 11

- ▶ Lironi vidat poshtë.

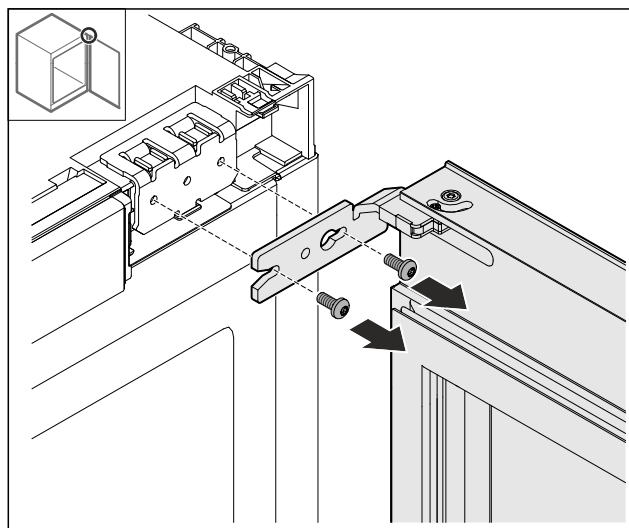


Fig. 12

# Krahu i derës duhet të ndërrohet me menteshë me bllok mbajtës

- ▶ Lironi vidat lart.
- ▶ Hiqni derën.
- ▶ Vendoseni derën mbi një sipërfaqe të butë.

## 10.5 Çmontimi i menteshës

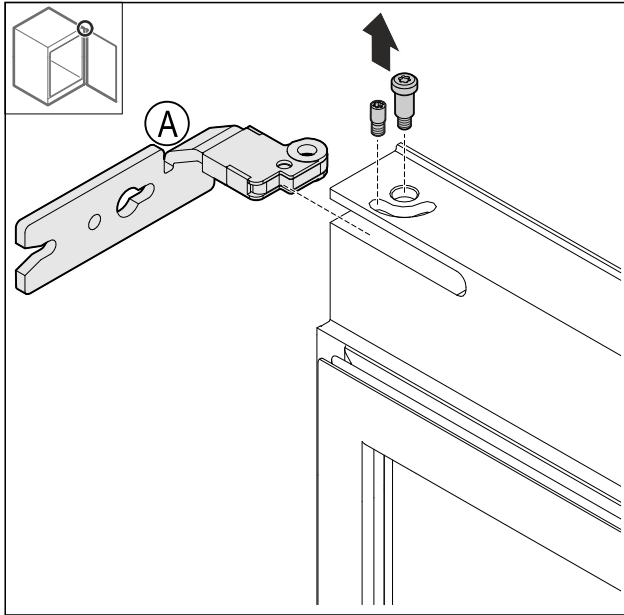


Fig. 13

- ▶ Zhvidhosni bulonin.

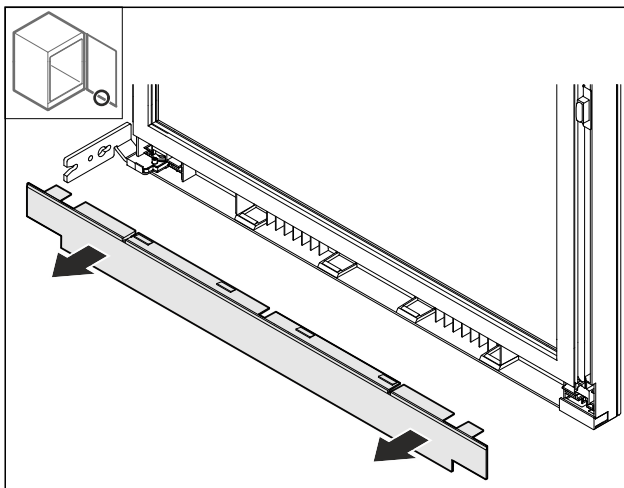


Fig. 14

- ▶ Hiqni kapakun mbulues.

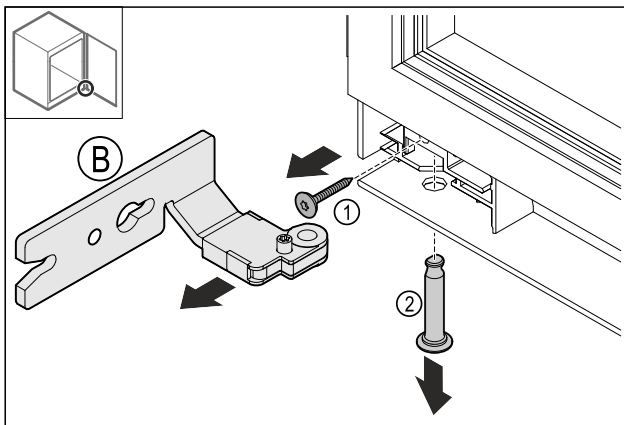


Fig. 15

- ▶ Hiqni vidën Fig. 15 (1).
- ▶ Hiqni bulonat Fig. 15 (2).

- ▶ Hiqni menteshën Fig. 15 (B).

## 10.6 Ripozicionimi i kapakut të sipërm

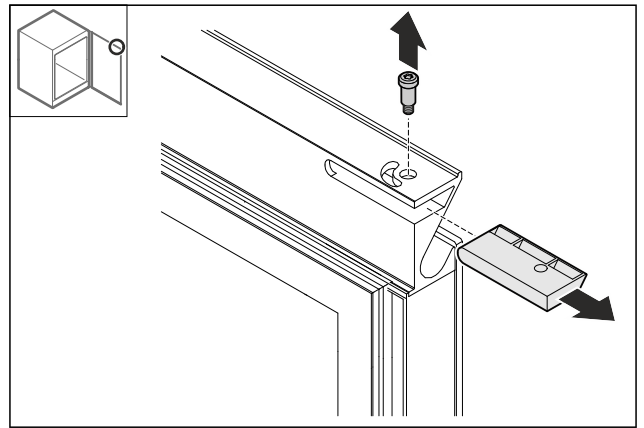


Fig. 16

- ▶ Hiqni bulonat.
- ▶ Hiqni kapakun mbulues.
- ▶ Këshillë: Ruajeni kapakun mbulues për përdorim në të ardhmen.

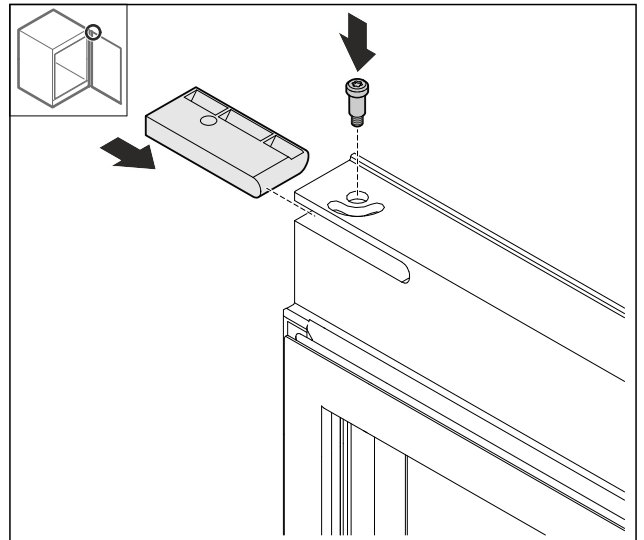


Fig. 17

- ▶ Vendosni kapakun mbulues nga qesja e aksesorëve.
- ▶ Fiksoni bulonat.



# Krahu i derës duhet të ndërrohet me menteshë me bllok mbajtës

## 10.7 Ripozicionimi i kapakut të poshtëm

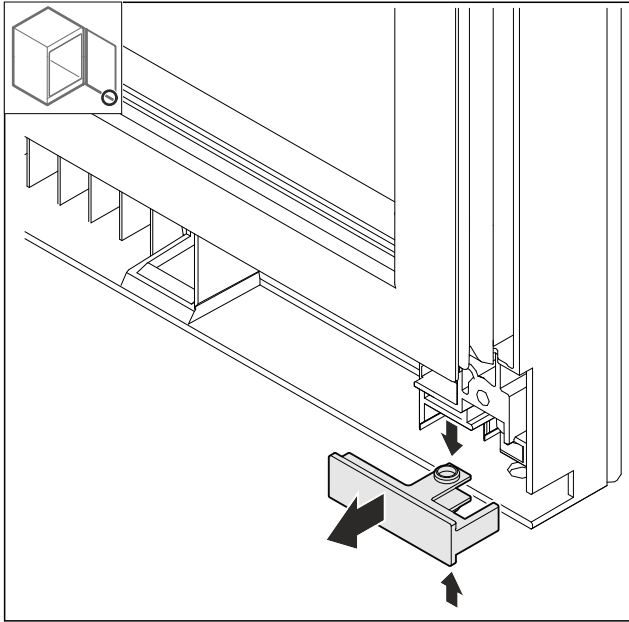


Fig. 18

- ▶ Shtypni lehtë njëkohësisht kapakun mbulues lart dhe poshtë dhe nxirreni jashtë duke e tërhequr përpara.

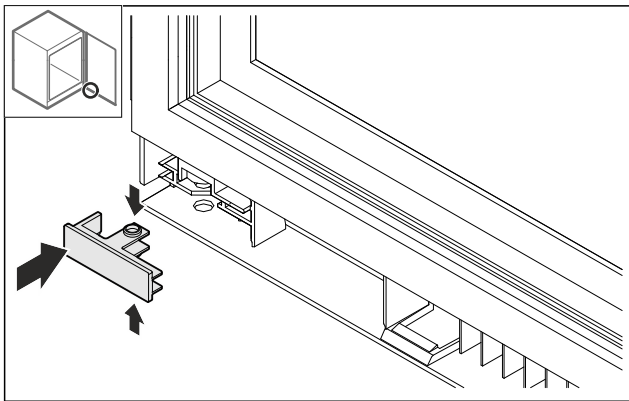


Fig. 19

- ▶ Vendoseni kapakun mbulues në anën e kundërt të kthyer me 180°.

## 10.8 Ripozicionimi i ndaluesit të derës

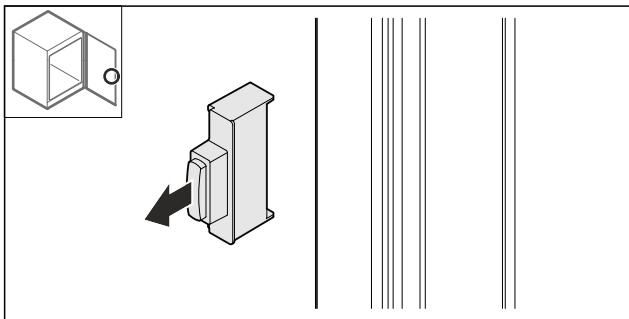


Fig. 20

- ▶ Nxirreni ndaluesin e derës.

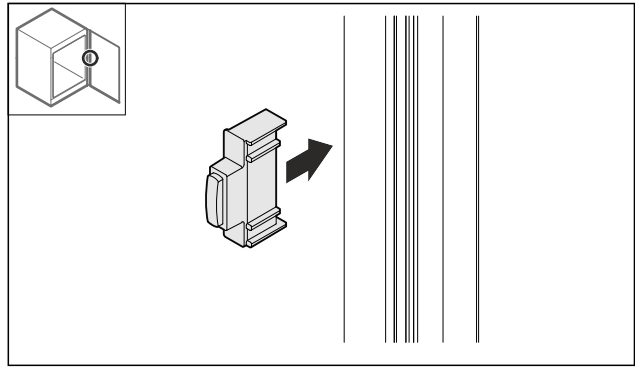


Fig. 21

- ▶ Vendoseni ndaluesin e derës në anën e kundërt të kthyer me 180°.

## 10.9 Montimi i menteshës

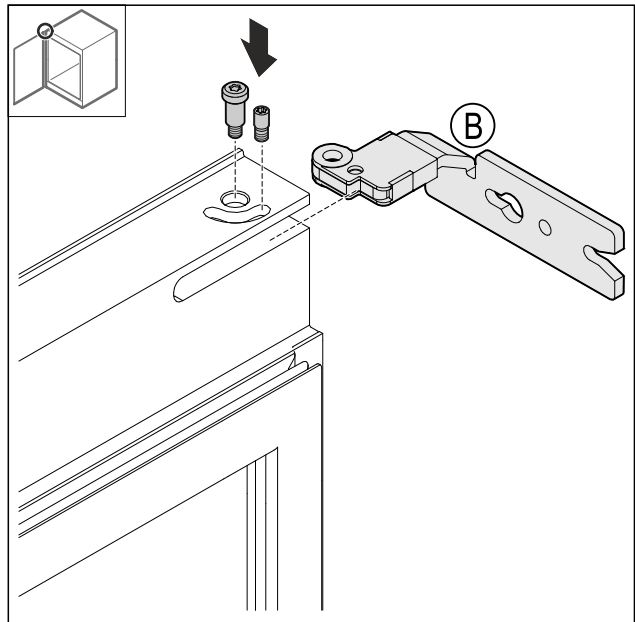


Fig. 22

- ▶ Montoni menteshën e sipërme.

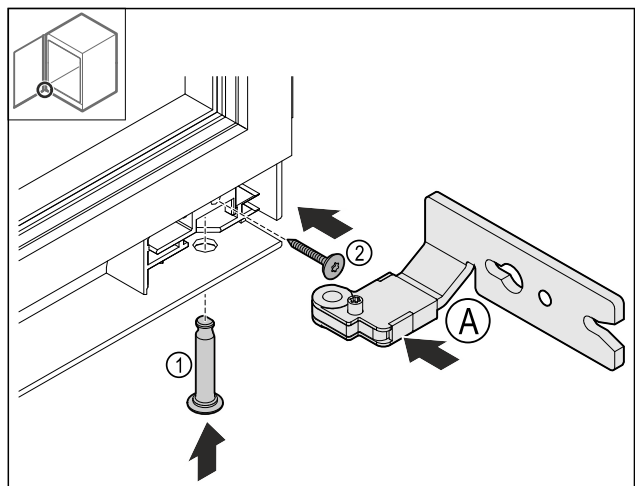


Fig. 23

- ▶ Vendosni menteshën e poshtme Fig. 23 (A).
- ▶ Futini bulonat Fig. 23 (1) dhe shtrëngojini.
- ▶ Mbërtheni vidën Fig. 23 (2).

# Krahu i derës duhet të ndërrohet me menteshë me bllok mbajtës

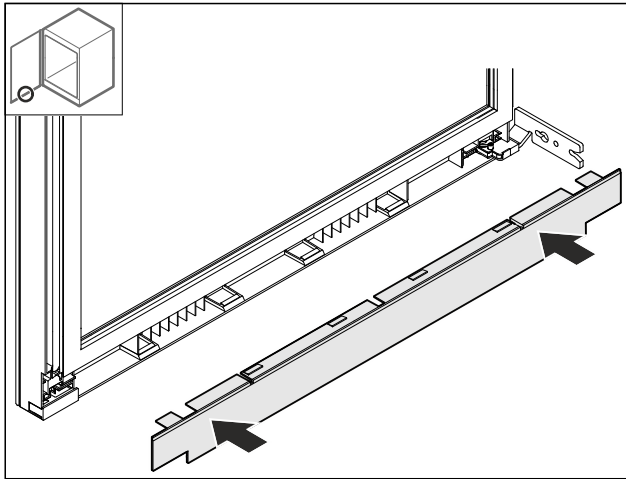


Fig. 24

► Vendosi kapakun mbulues.

## 10.10 Ripozicionimi i këndit të sipërm

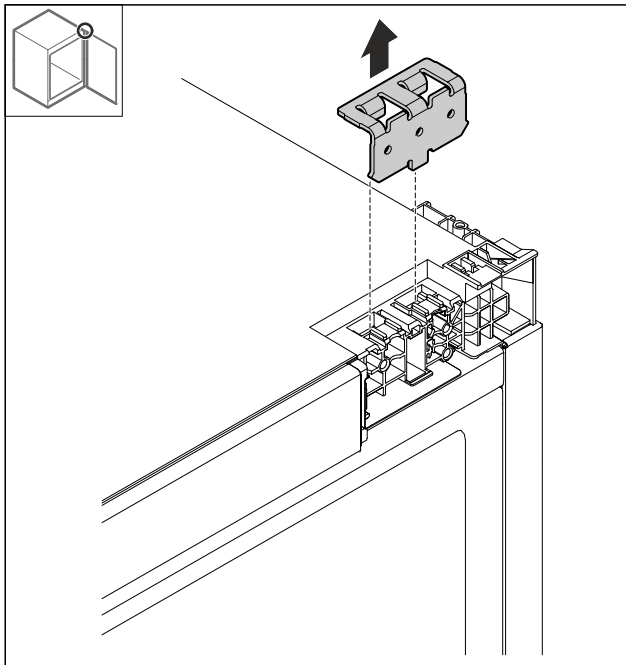


Fig. 25

► Hiqni këndin.

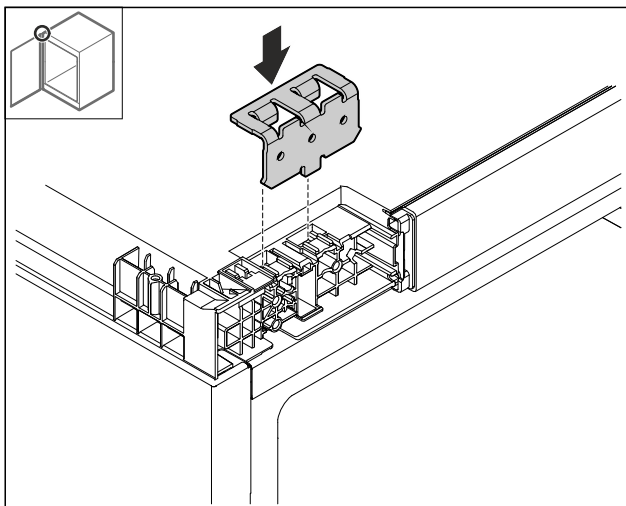


Fig. 26

► Vendosi këndin.

## 10.11 Ripozicionimi i këndit të poshtëm

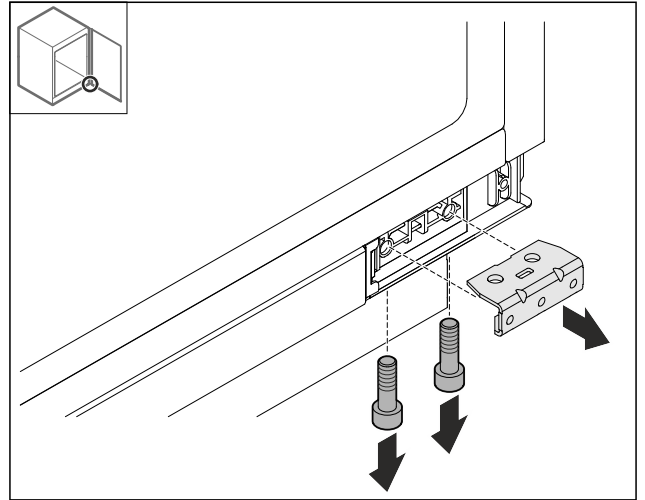


Fig. 27

► Çmontoni këndin.

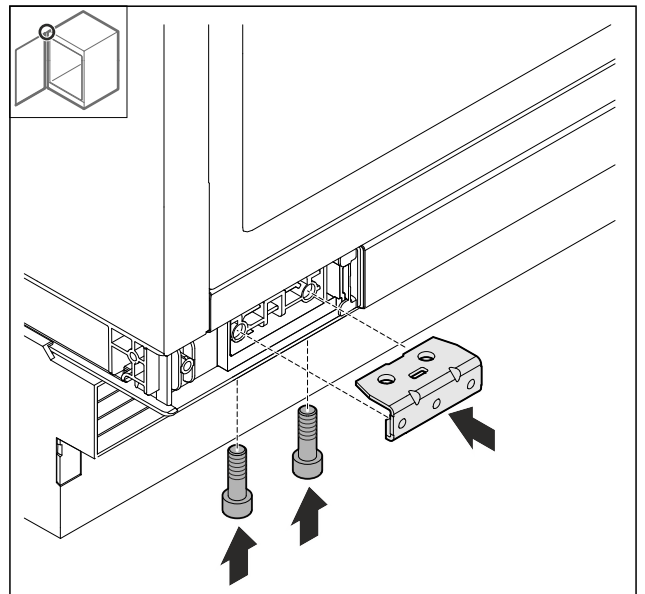


Fig. 28

► Montoni këndin.

## 10.12 Montimi i derës

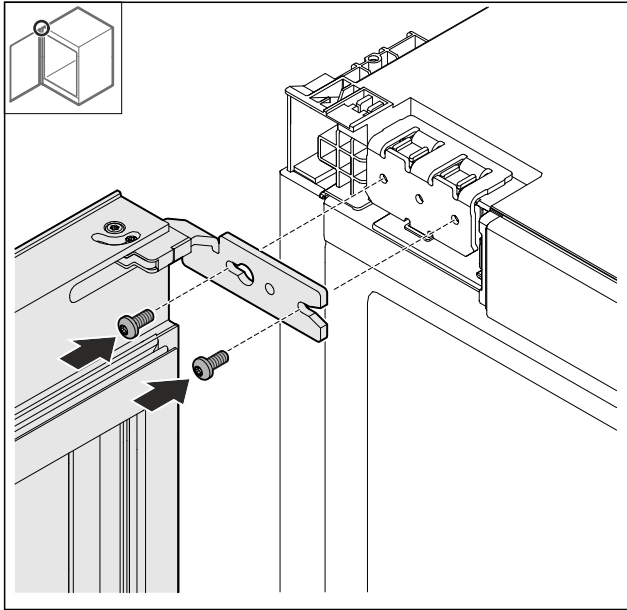


Fig. 29

- Mbërtheni me vida derën lart.

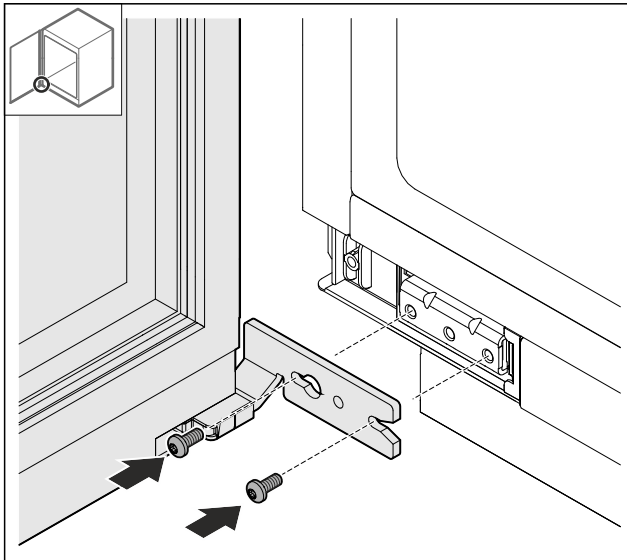


Fig. 30

- Mbërtheni me vida derën poshtë.

## 10.13 Vendosja e kapakëve mbulues

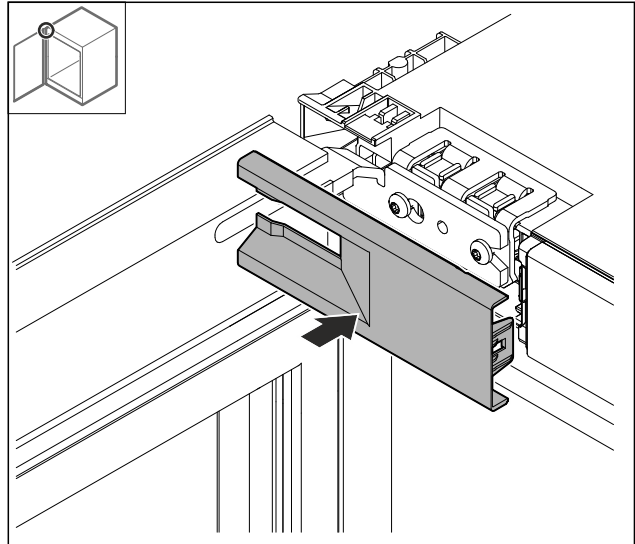


Fig. 31

- Vendosni kapakun mbulues.

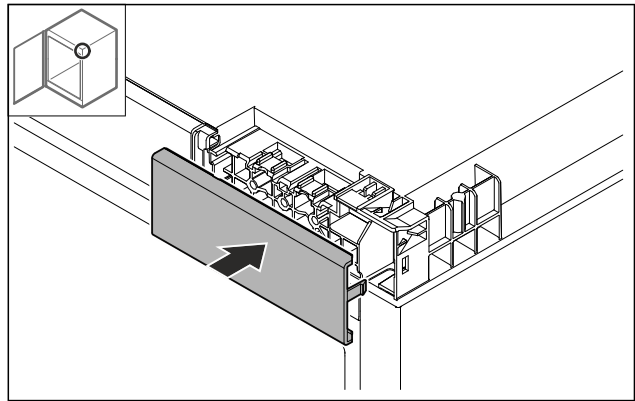


Fig. 32

- Vendosni kapakun mbulues.

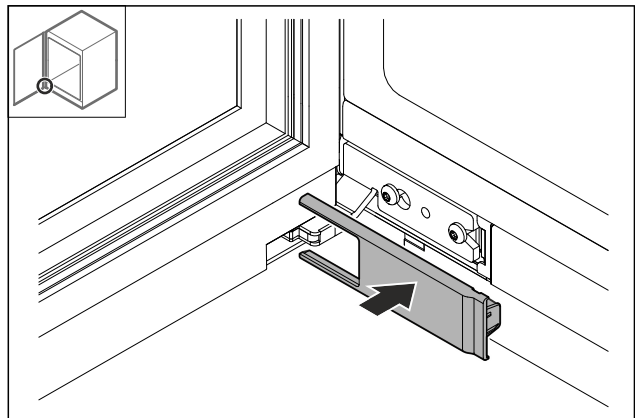


Fig. 33

- Vendosni kapakun mbulues.

# Ndryshoni krahun e hapjes së derës me menteshë me shumë xhunto (e padekorueshme)

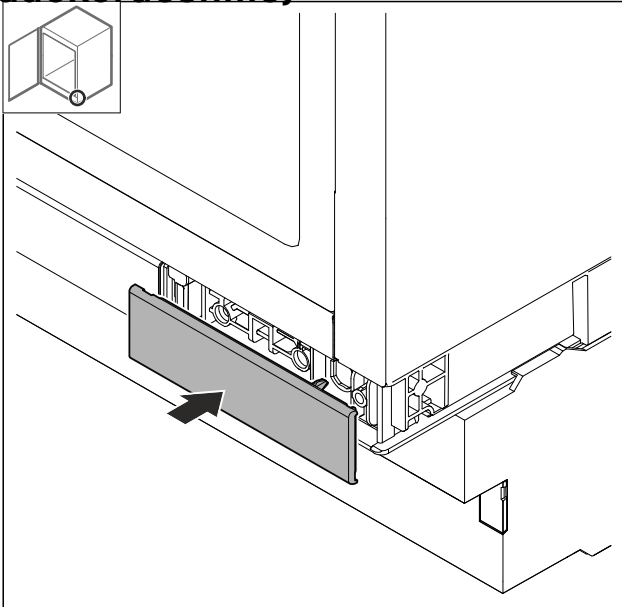


Fig. 34

- Vendosi kapakun mbulues.

## 11 Ndryshoni krahun e hapjes së derës me menteshë me shumë xhunto (e padekorueshme)

### 11.1 Udhëzimet e sigurisë



#### PARALAJMËRIM

Rrezik lëndimi nga ndërrimi jo profesional i krahut të hapjes së derës!

- Krahu i derës duhet të ndërrohet nga specialisti.



#### PARALAJMËRIM

Rrezik lëndimi dhe dëmsh materiale nga pesha e derës!

- Krahu i derës duhet të ndërrohet vetëm nëse mund të mbani një peshë prej 15 kg.
- Krahu i derës duhet të ndërrohet nga dy persona.

#### KUJDES

Pjesë që përçojnë energji elektrike!

Dëmtim i pjesëve elektrike.

- Hiqni spinën elektrike nga priza përpara se të kryhet ndërrimi i krahut të hapjes së derës.

### 11.2 Veglat e punës



### 11.3 Heqja e kapakëve mbulues

- Hapni derën.

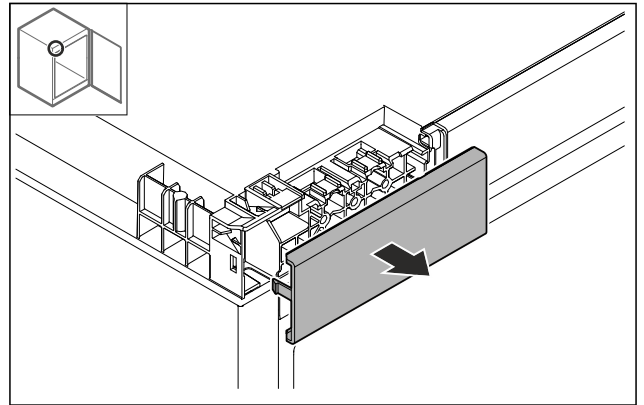


Fig. 35

- Largoni kapakun mbulues.

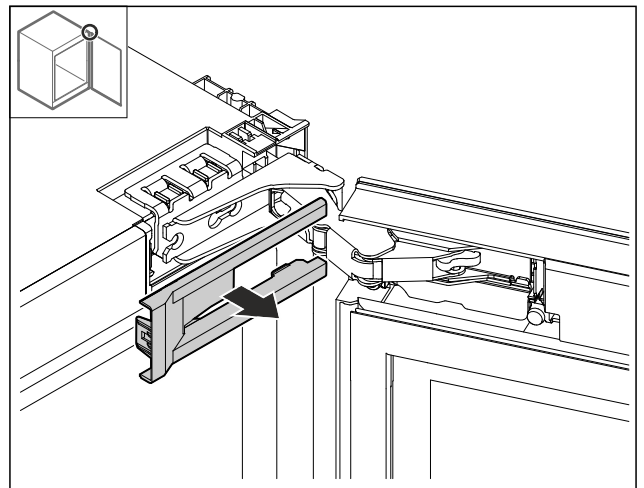


Fig. 36

- Largoni kapakun mbulues.

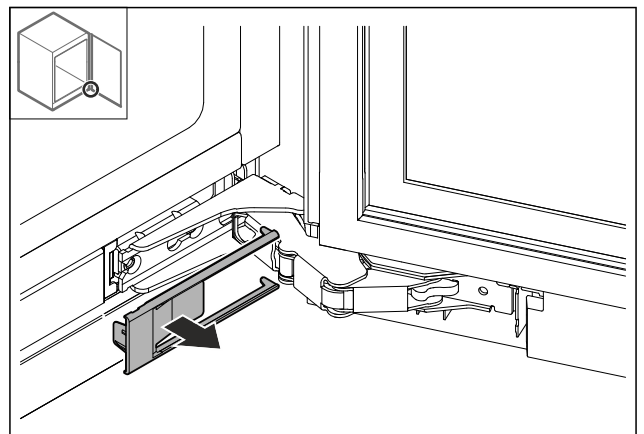


Fig. 37

- Largoni kapakun mbulues.

# Ndryshoni krahun e hapjes së derës me menteshë me shumë xhunto (e padekorueshme)

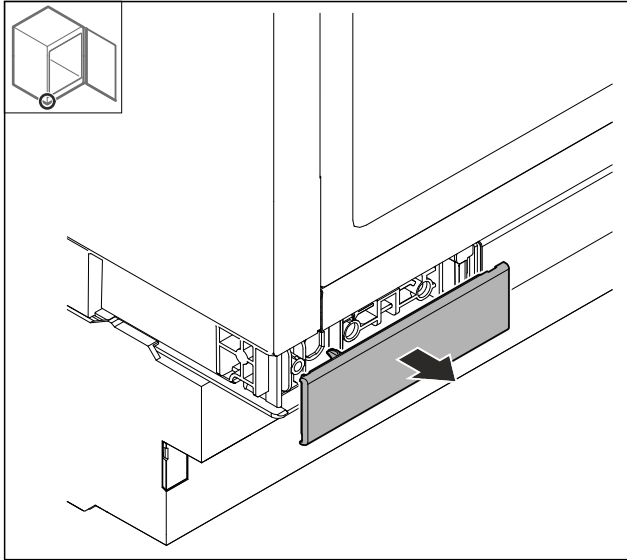


Fig. 38

- Largoni kapakun mbulues.

## 11.4 Heqja e derës

### KUJDES

Rrezik lëndimi nga përmbysja e derës!

- Mbajeni derën fort.

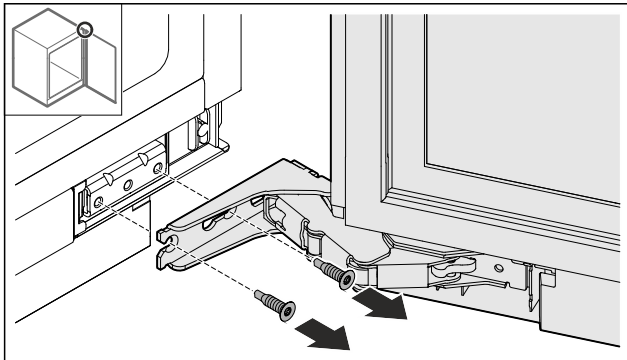


Fig. 39

- Lironi vidat poshtë.

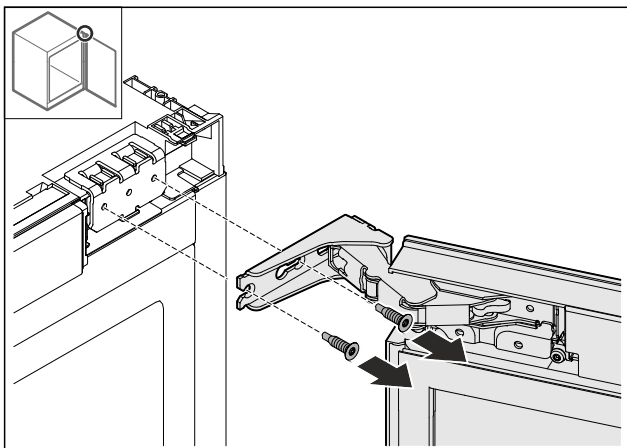


Fig. 40

- Lironi vidat lart.
- Hiqni derën.
- Vendoseni derën mbi një sipërfaqe të butë.

## 11.5 Çmontimi i menteshës

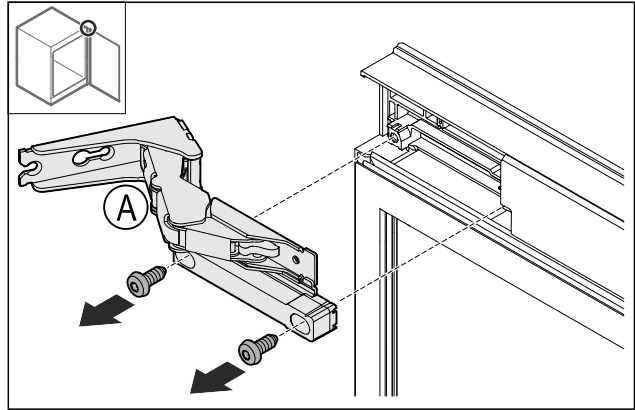


Fig. 41

- Lironi dhe hiqni vidat.

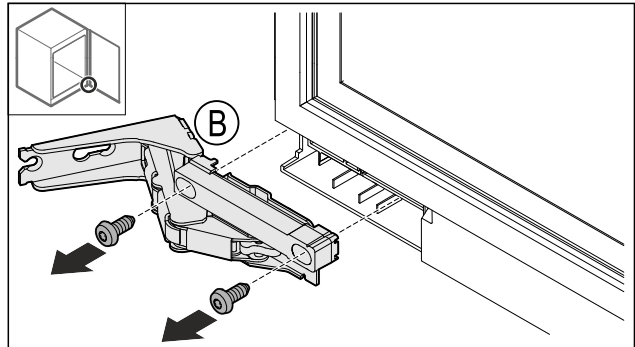


Fig. 42

- Lironi dhe hiqni vidat.

## 11.6 Shkëmbimi i kapakëve mbulues

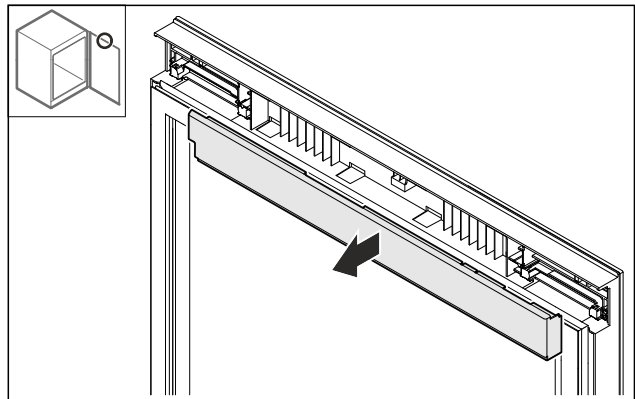


Fig. 43

- Lironi kapakun mbulues lart.

# Ndryshoni krahun e hapjes së derës me menteshë me shumë xhunto (e padekorueshme)

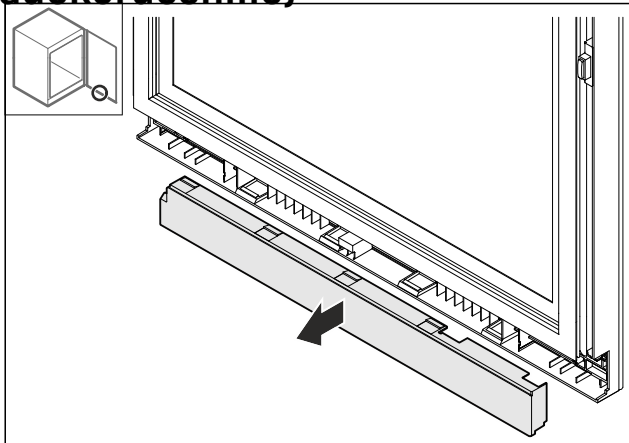


Fig. 44

- Lironi kapakun mbulues poshtë.

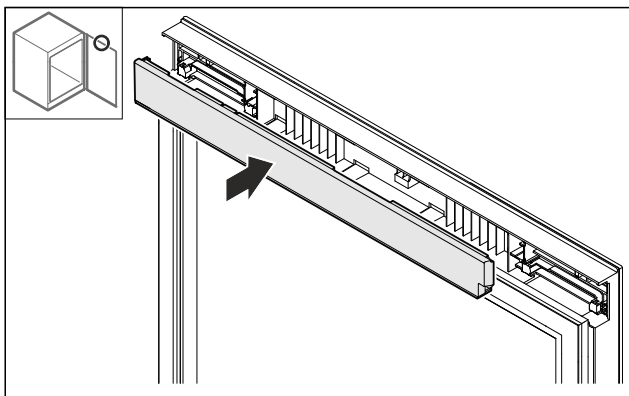


Fig. 45

- Futni lart kapakun mbulues, të kthyer poshtë me 180°.

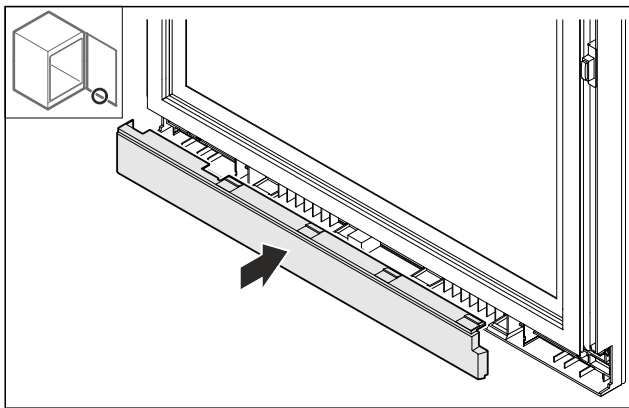


Fig. 46

- Futni poshtë kapakun mbulues, të kthyer lart me 180°.

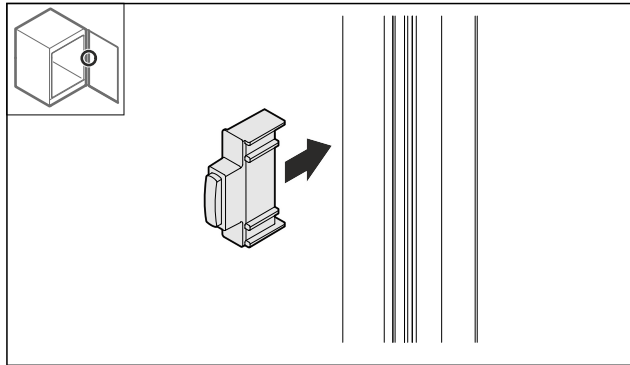


Fig. 48

- Vendoseni ndaluesin e derës në anën e kundërt të kthyer me 180°.

## 11.8 Montimi i menteshës

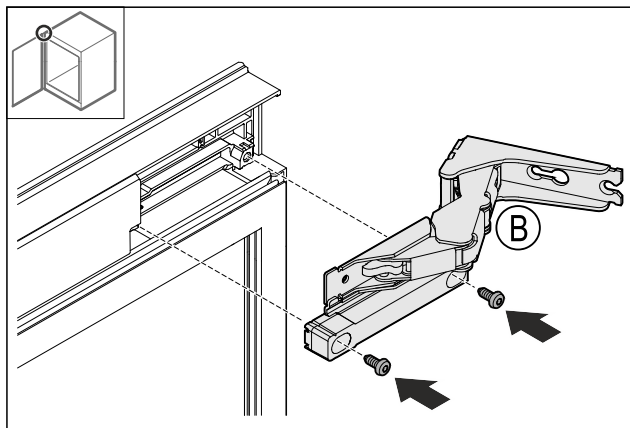


Fig. 49

- Montoni menteshën e sipërme.

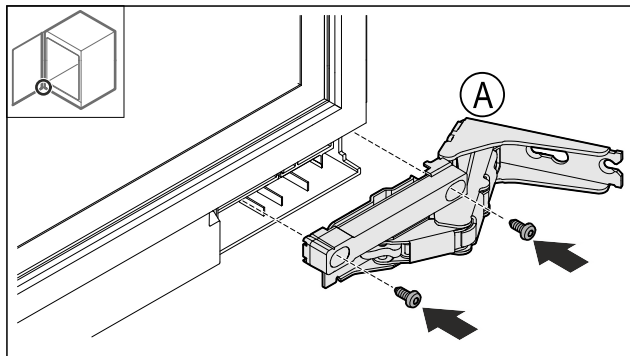


Fig. 50

- Montoni menteshën e poshtme.

## 11.7 Ripozicionimi i ndaluesit të derës

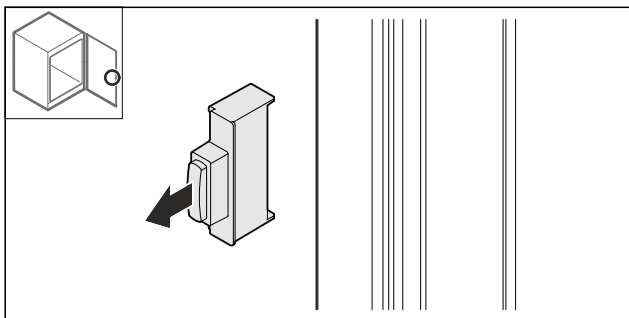


Fig. 47

- Nxirrni ndaluesin e derës.

# Ndryshoni krahun e hapjes së derës me menteshë me shumë xhunto (e padekorueshme)

## 11.9 Ripozicionimi i këndit të sipërm

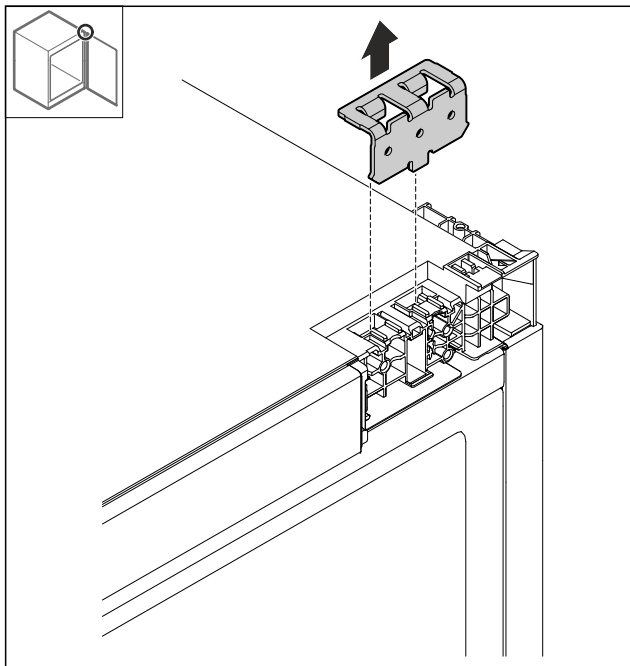


Fig. 51

► Hiqni këndin.

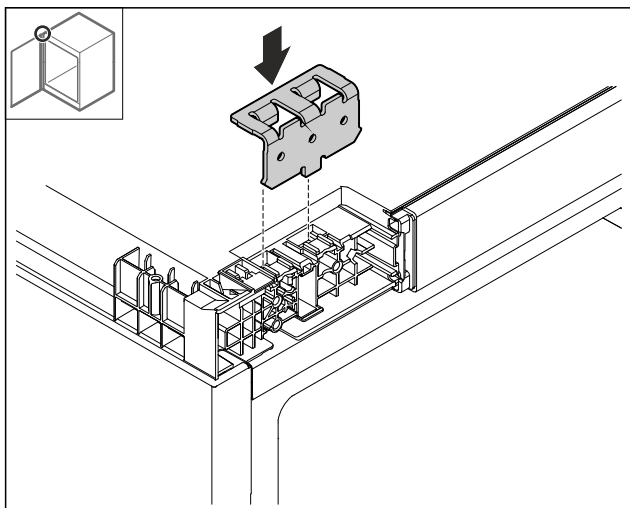


Fig. 52

► Vendosni këndin.

## 11.10 Ripozicionimi i këndit të poshtëm

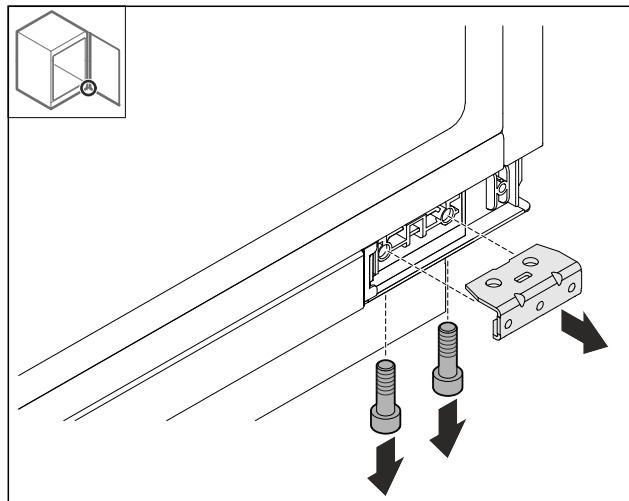


Fig. 53

► Çmontoni këndin.

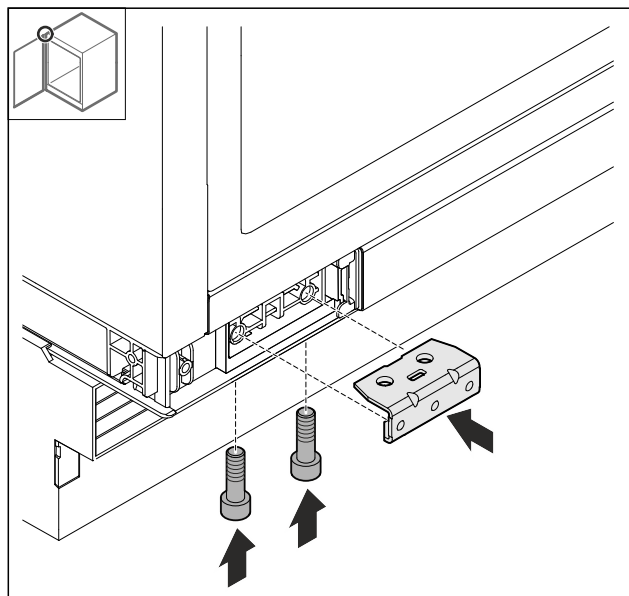
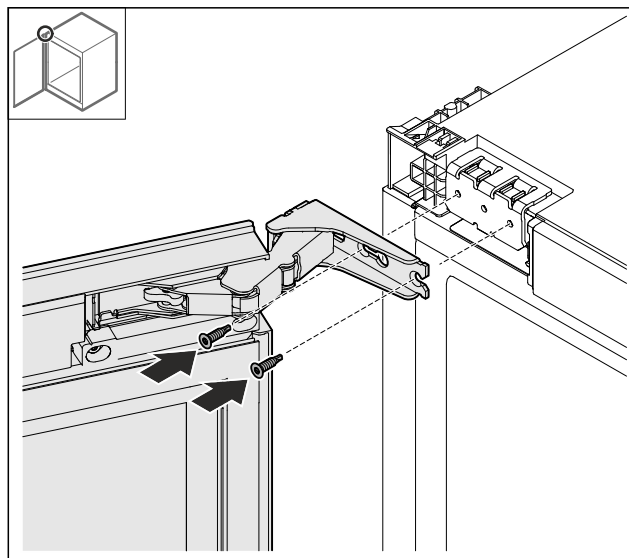


Fig. 54

► Montoni këndin.

## 11.11 Montimi i derës



# Ndryshoni krahun e hapjes së derës me menteshë me shumë xhunto (e dekorueshme)

Fig. 55

- Mbërtheni me vida derën lart.

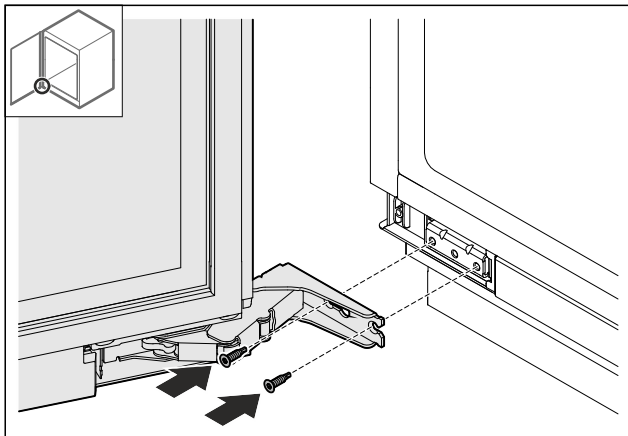


Fig. 56

- Mbërtheni me vida derën poshtë.

## 11.12 Vendosja e kapakëve mbulues

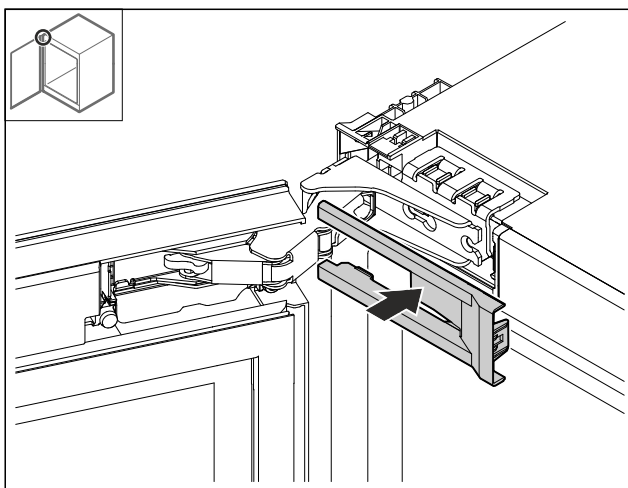


Fig. 57

- Vendosni kapakun mbulues.

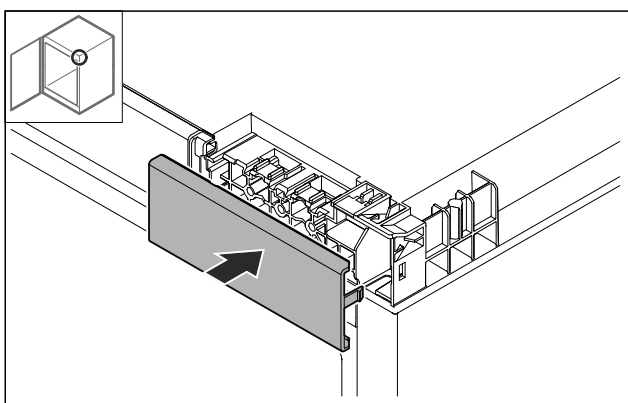


Fig. 58

- Vendosni kapakun mbulues.

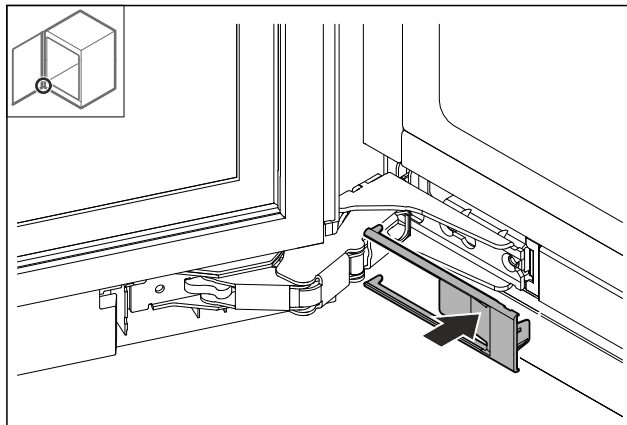


Fig. 59

- Vendosni kapakun mbulues.

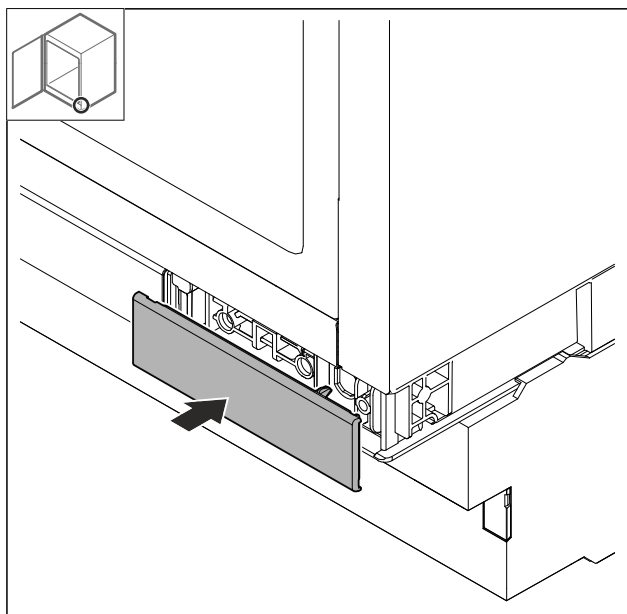


Fig. 60

- Vendosni kapakun mbulues.

## 12 Ndryshoni krahun e hapjes së derës me menteshë me shumë xhunto (e dekorueshme)

### 12.1 Udhëzimet e sigurisë



#### PARALAJMËRIM

Rezik lëndimi nga ndërrimi jo profesional i krahut të hapjes së derës!

- Krahun e derës duhet të ndërrohet nga specialisti.



#### PARALAJMËRIM

Rezik lëndimi dhe dëmsh materiale nga pesha e derës!

- Krahun e derës duhet të ndërrohet vetëm nëse mund të mbani një peshë prej 15 kg.
- Krahun e derës duhet të ndërrohet nga dy persona.



# Ndryshoni krahun e hapjes së derës me menteshë me shumë xhunto (e dekorueshme)

## KUJDES

Pjesë që përçojnë energji elektrike!

Dëmtim i pjesëve elektrike.

- ▶ Hiqni spinën elektrike nga priza përpara se të kryhet ndërrimi i krahut të hapjes së derës.

## 12.2 Veglat e punës



## 12.3 Heqja e kapakëve mbulues

- ▶ Hapni derën.

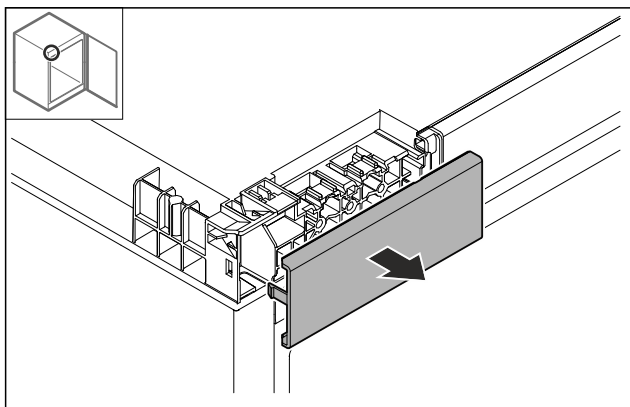


Fig. 61

- ▶ Largoni kapakun mbulues.

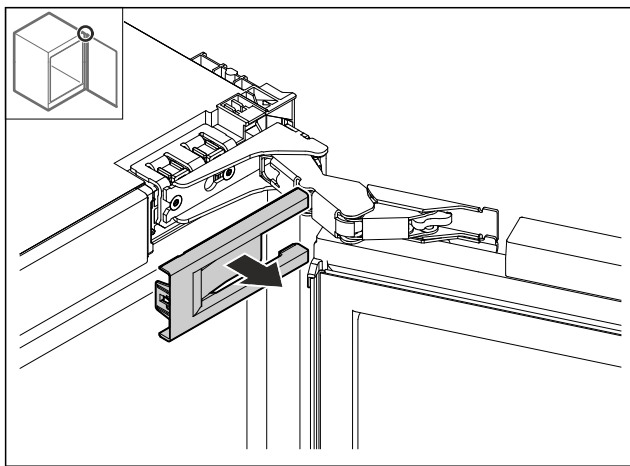


Fig. 62

- ▶ Largoni kapakun mbulues.

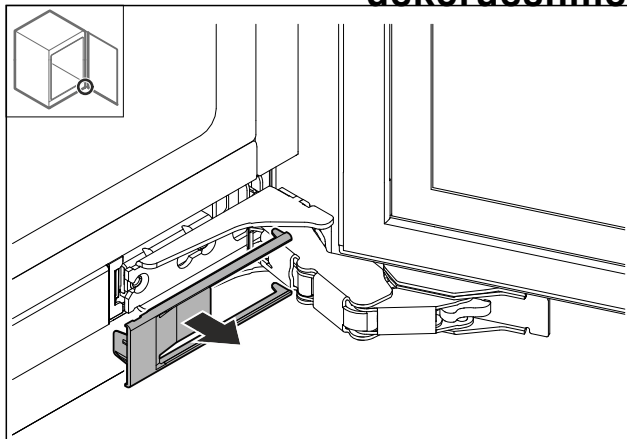


Fig. 63

- ▶ Largoni kapakun mbulues.

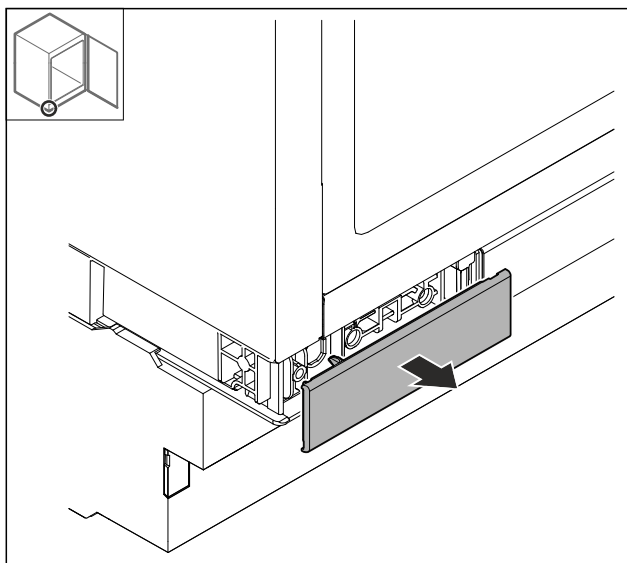


Fig. 64

- ▶ Largoni kapakun mbulues.

## 12.4 Heqja e derës

### KUJDES

Rrezik lëndimi nga përmbysja e derës!

- ▶ Mbajeni derën fort.

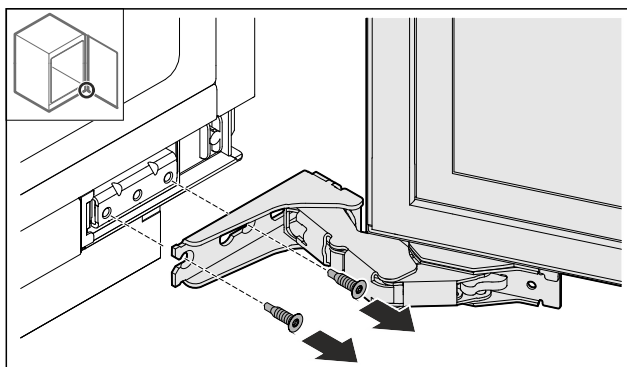


Fig. 65

- ▶ Lironi vidat poshtë.

# Ndryshoni krahun e hapjes së derës me menteshë me shumë xhunto (e dekorueshme)

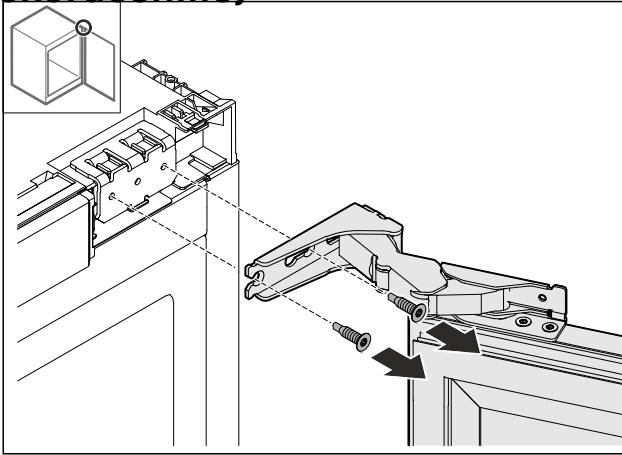


Fig. 66

- Lironi vidat lart.
- Hiqni derën.
- Vendoseni derën mbi një sipërfaqe të butë.

## 12.5 Çmontimi i menteshës

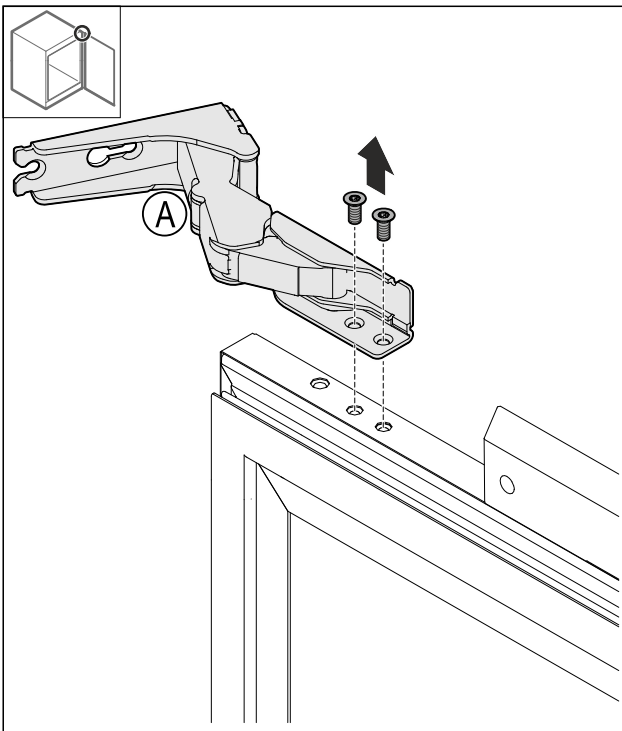


Fig. 67

- Lironi dhe hiqni vidat.

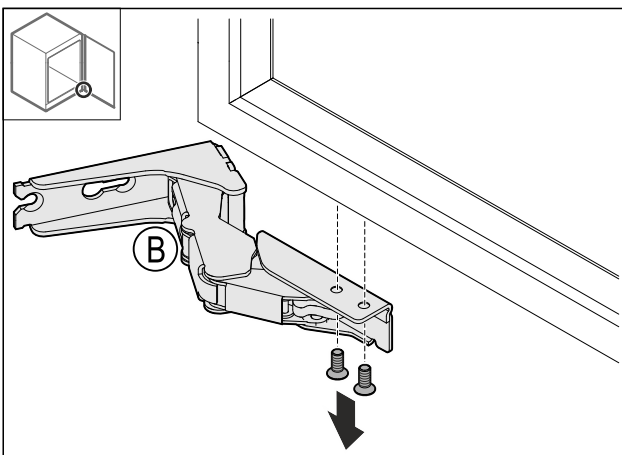


Fig. 68

- Lironi dhe hiqni vidat.

## 12.6 Ripozicionimi i ndaluesit të derës

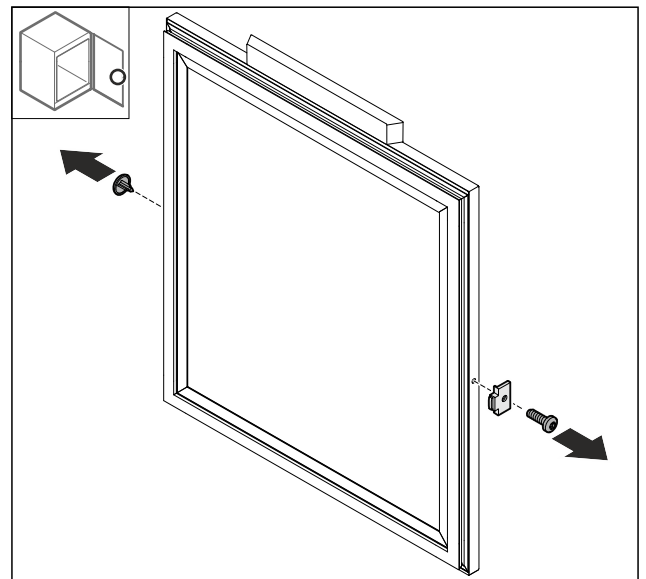


Fig. 69

- Hiqni kapakun mbulues Fig. 69 (1).
- Çmontoni ndaluesin e derës Fig. 69 (2).

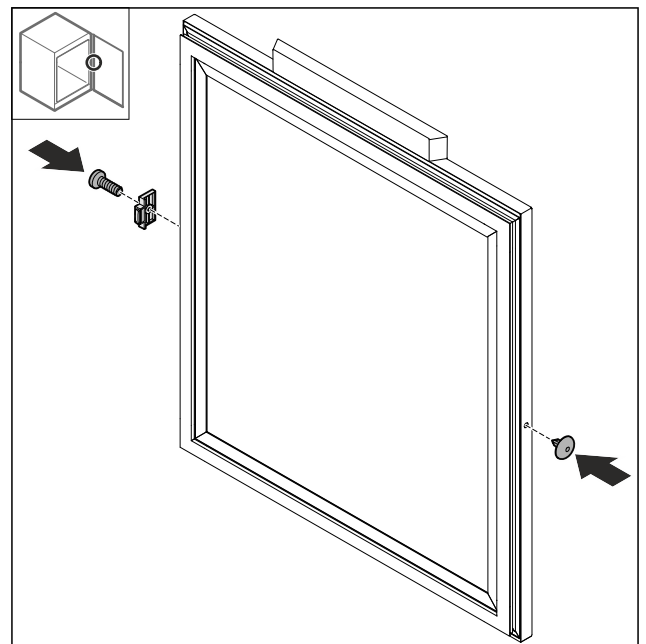


Fig. 70

- Montojeni ndaluesin e derës Fig. 70 (1) në anën e kundërt të kthyer me 180°.
- Vendosni kapakun mbulues Fig. 70 (2) në anën e kundërt.

# Ndryshoni krahun e hapjes së derës me menteshë me shumë xhunto (e dekorueshme)

## 12.7 Montimi i menteshës

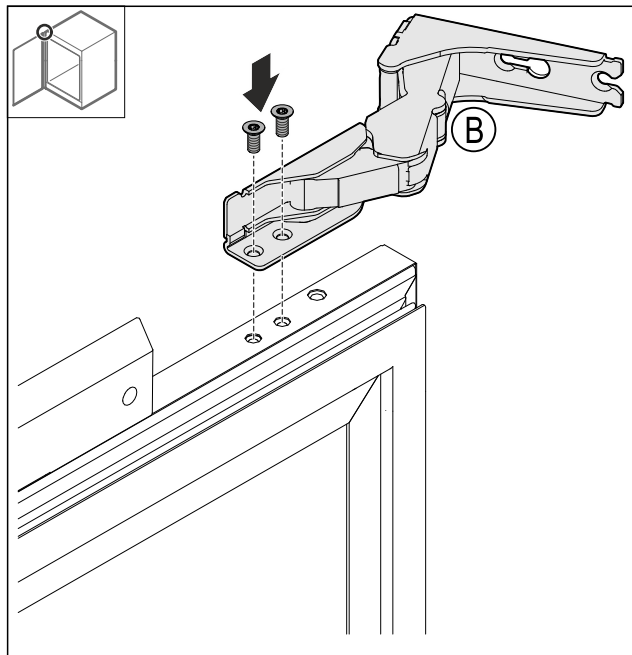


Fig. 71

- Montoni menteshën e sipërme.

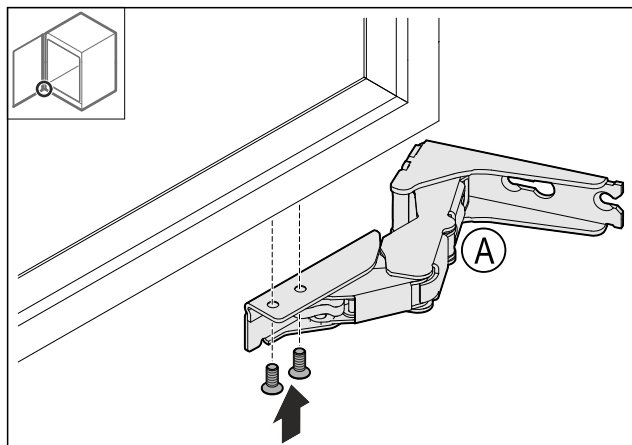


Fig. 72

- Montoni menteshën e poshtme.

## 12.8 Ripozicionimi i këndit të sipërm

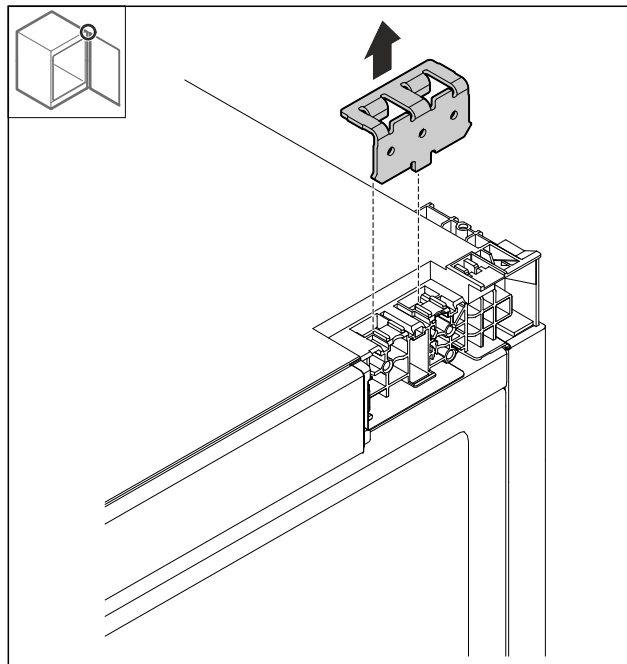


Fig. 73

- Hiqni këndin.

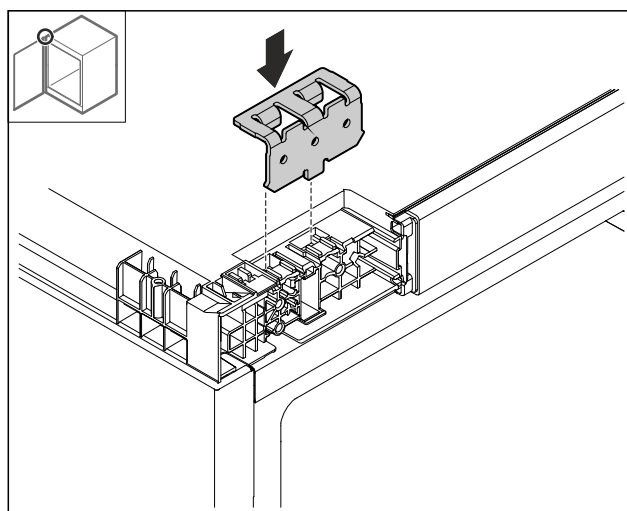


Fig. 74

- Vendosni këndin.

# Ndryshoni krahun e hapjes së derës me menteshë me shumë xhunto (e dekorueshme)

## 12.9 Ripozicionimi i këndit të poshtëm

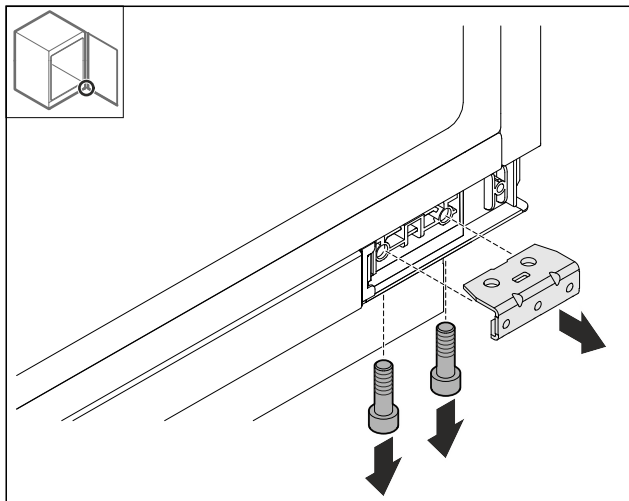


Fig. 75

► Çmontoni këndin.

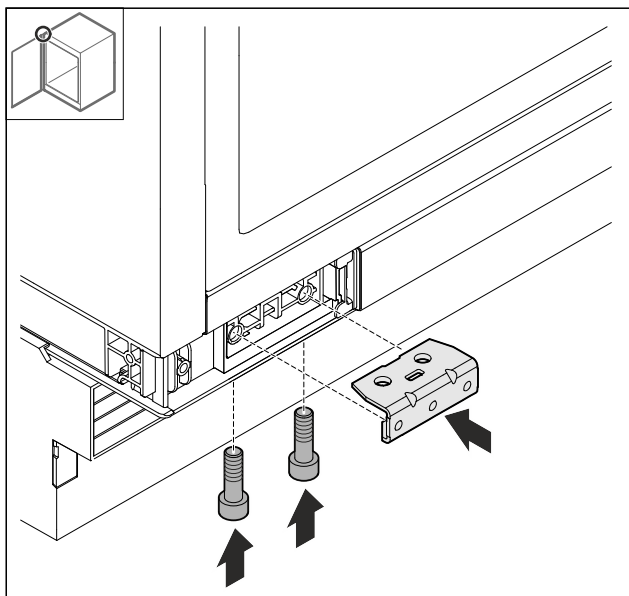


Fig. 76

► Montoni këndin.

## 12.10 Montimi i derës

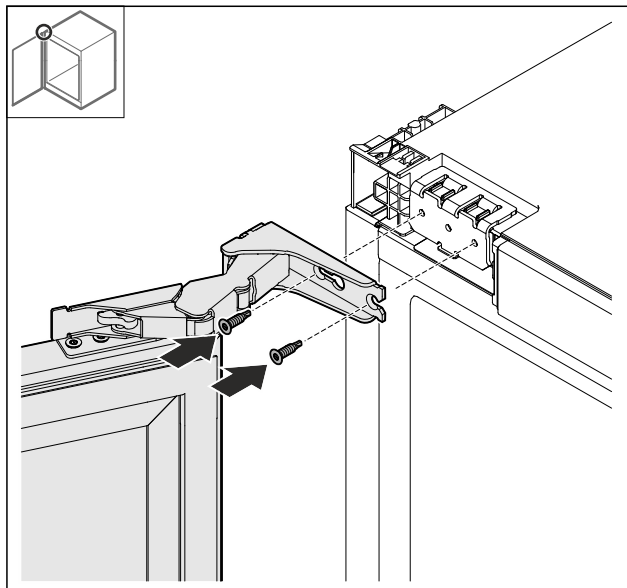


Fig. 77

► Mbërtheni me vida derën lart.

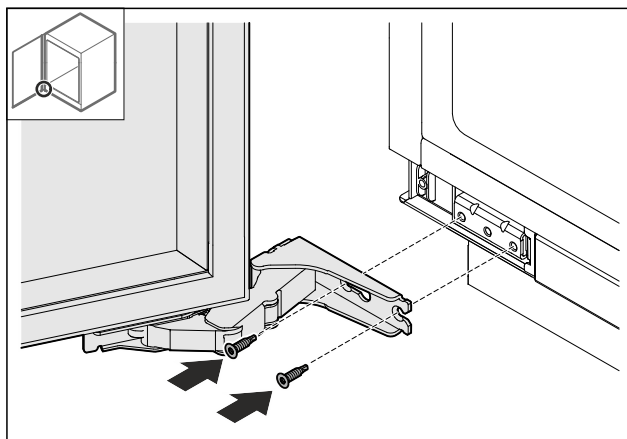


Fig. 78

► Mbërtheni me vida derën poshtë.

## 12.11 Vendosja e kapakëve mbulues

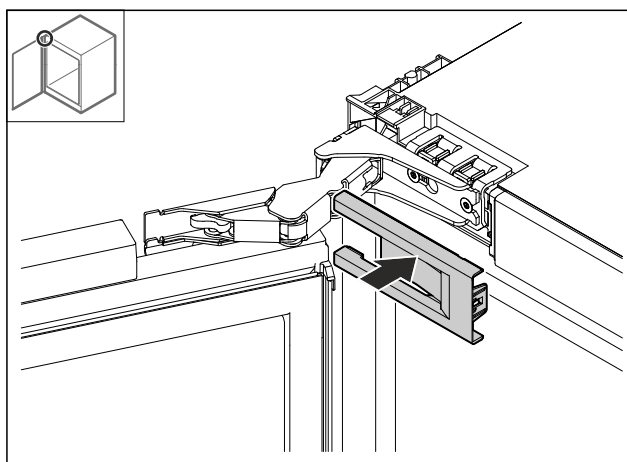


Fig. 79

► Vendosni kapakun mbulues.

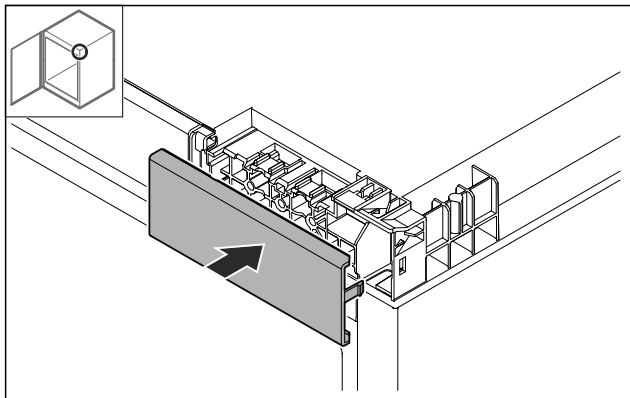


Fig. 80

- Vendosni kapakun mbulues.

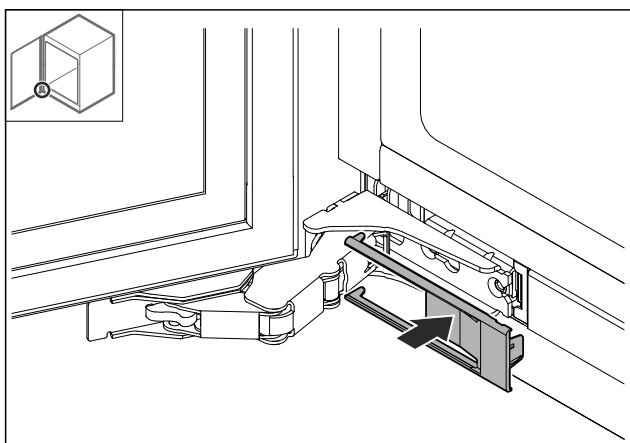


Fig. 81

- Vendosni kapakun mbulues.

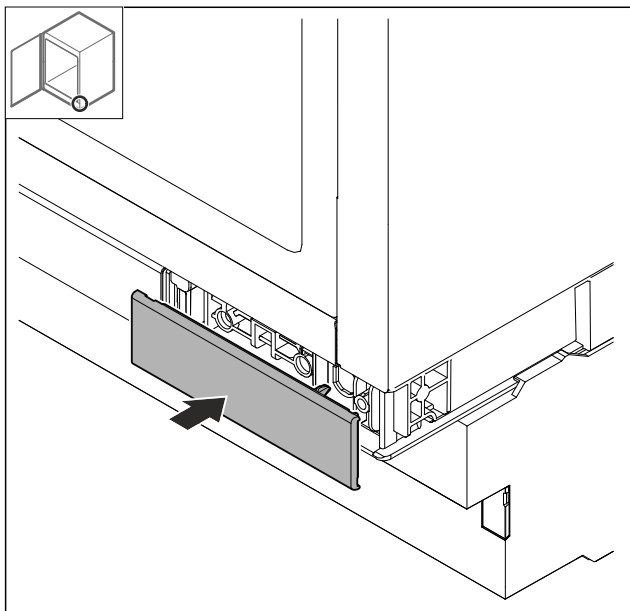


Fig. 82

- Vendosni kapakun mbulues.

## 13 Montimi inkaso në dollap

### 13.1 Veglat e punës

Sigurohuni që të keni gati veglat e mëposhtme të punës:

- Torx® 20
- Kaçavidë me kokë petë

- Metër shirit
- Laps
- Spango
- Nivelues me lëng

#### Fiksimi nga anash

- Montimi poshtë syprinave të forta të banakut, si për shembull granit.
- Pajisja është më e ulët se banaku i kuzhinës me këmbët me rregullim të ngritura plotësisht.
- Kusht paraprak: Ekziston faqja anësore e mobilies për mbërthim me vida.

#### Fiksimi nga lart

- Pajisja qëndron paksa e tendosur nën syprinën e banakut me këmbët me rregullim të ngritura plotësisht.
- Jo banak graniti.

## 13.2 Përgatitja e pajisjes

### Shënim

Krahu i hapjes së derës mund të ndërrohet vetëm kur nga lart ka vend të mjaftueshëm për të nxjerrë profilin këndor të mbërthimit të menteshës dhe për ta montuar përsëri në anën tjetër. Në përgjithësi, ky nuk është rasti pas montimit brenda në dollap.

- Ndërroni krahun e hapjes së derës përpara se pajisja të jetë montuar brenda në dollap.

- Futni fishën e frigoriferit të kordonit të lidhjes elektrike plotësisht në prizën në pajisje, në pjesën e pasme të pajisjes. Bëni kujdes për vendosjen e duhur të fishës së frigoriferit.

- Shtrihi spinën elektrike drejt një prize lehtësisht të arritshme, me ndihmën e kordonit.



Fig. 83

### KUJDES

Rrezik dëmtimi nga shtytja e pajisjes!

Kur ju e shtyni pajisjen, mund të dëmtoni dyshemën ose këmbët me rregullim të pajisjes mund të thyhen.

Përpara shtytjes:

- Rrotulloni këmbët me rregullim që t'i mblidhni plotësisht brenda.
- Vendosni copa kartoni (p.sh. Nga ambalazhi) me përmasa rreth 100 mm x 600 mm poshtë çdo këmbë me rregullim.

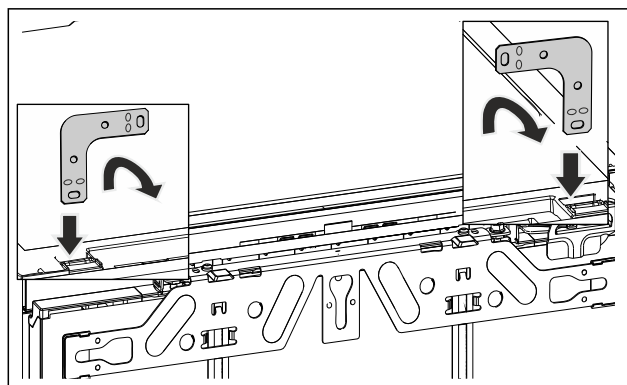
Gjatë shtytjes:

- Shtyni pajisjen me kujdes.
- Në rast disnivele të dyshemesë: Ngrini pak lart pajisjen me kujdes.

Pas shtytjes:

- Hiqni copat e kartonit.

## 13.3 Fiksimi nga lart



# Montimi inkaso në dollap

Fig. 84 Shembull ilustrues

- ▶ Futni profilin këndor në vrimën e futjes lart në pajisje dhe përkuleni nga përpara.



## PARALAJMËRIM

Rrezik zjarri nga lidhja e shkurtër!

- ▶ Kur shtyni pajisjen brenda në dollap: Mos përthyeri, mos kapni ose mos dëmtoni kordonin e lidhjes elektrike.
  - ▶ Mos e vini në punë pajisjen me kordon elektrik të dëmtuar.
- 
- ▶ Shtyni pajisjen brenda në dollap dhe nivelojeni, shihni pikën (shihni 13.5 Nivelimi i pajisjes).

## 13.4 Fiksimi nga anash:

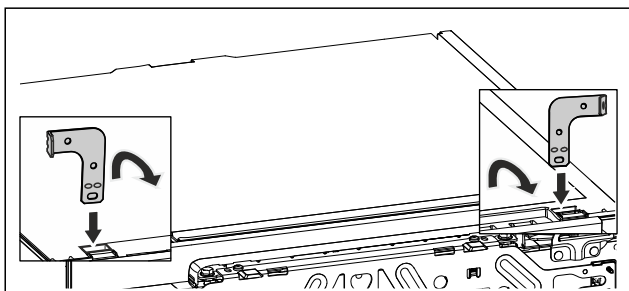


Fig. 85 Shembull ilustrues

- ▶ Përkulni në njërin skaj të dy profilet këndore përpara montimit. Futni pjesën e drejtë në vrimën e futjes lart në pajisje dhe përkuleni nga përpara.



## PARALAJMËRIM

Rrezik zjarri nga lidhja e shkurtër!

- ▶ Kur shtyni pajisjen brenda në dollap: Mos përthyeri, mos kapni ose mos dëmtoni kordonin e lidhjes elektrike.
  - ▶ Mos e vini në punë pajisjen me kordon elektrik të dëmtuar.
- 
- ▶ Shtyni pajisjen brenda në dollap dhe nivelojeni, shihni pikën (shihni 13.5 Nivelimi i pajisjes).

## 13.5 Nivelimi i pajisjes

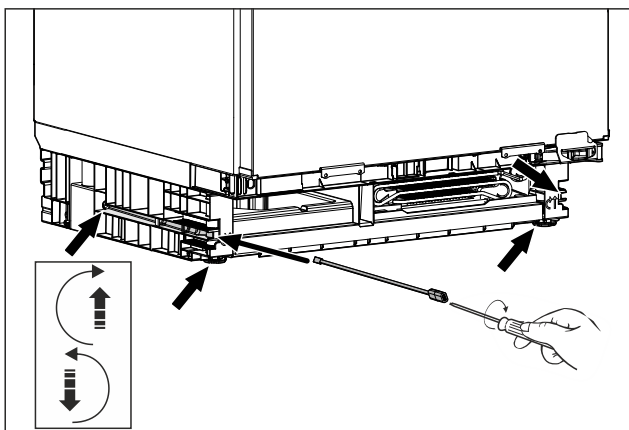


Fig. 86 Shembull ilustrues

- ▶ Ngrini lart këmbët me rregullim derisa pajisja të arrijë nën syprinën e banakut.
- ▶ Niveloni pajisjen që të qëndrojë drejt, me ndihmën e një niveluesi me lëng.

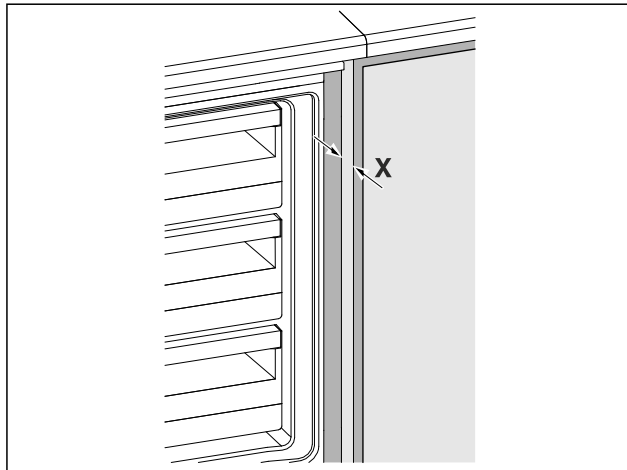


Fig. 87 Shembull ilustrues

- ▶ Distanca nga buza e përparme e faqes anësore të mobilies deri te trupi i pajisjes është në të dyja anët  $X = 41,5 \text{ mm}$ .
  - ▶ Kur mungon faqja anësore e mobilies, orientohuni te syprina e banakut.
- Në mobilet me pjesë të ndërrimit të krahut të derës (gunga, buzë izoluese etj.):**
- ▶ Zbritni dimensionin e konstruksionit (thellësia e pjesës së ndërrimit të krahut të derës) nga thellësia e futjes 41,5 mm.
  - ▶ Ngrini lartë në maksimum këmbët me rregullim në mënyrë të barabartë. Distanca e zhvendosjes është maksimumi 60 mm.
  - ▶ Pajisja është niveluar në qëndrimin drejt
  - ▶ Pajisja ndodhet paksa e tendosur brenda në dollap, midis bazamentit dhe syprinës së banakut.

## 13.6 Montimi i bazamentit

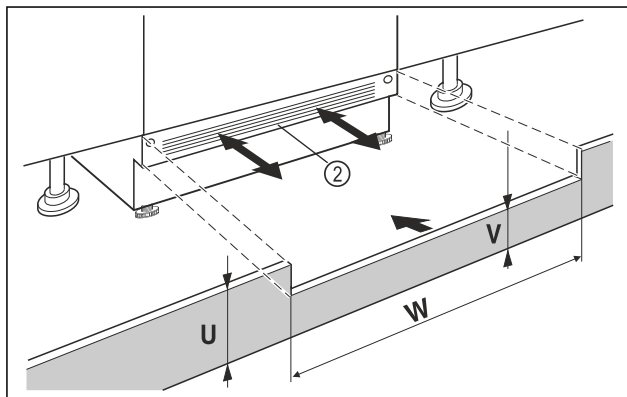


Fig. 88 Shembull ilustrues

- ▶ Vendosni kapakun e bazamentit të pajisjes Fig. 88 (2) por mos e fiksoni akoma.
  - ▶ Vendosni në pozicion derën e mobilies dhe kapakun e bazamentit të mobilies, për t'i provuar
  - ▶ Kur kapaku i bazamentit është i dukshëm Fig. 88 (2), tërhiqeni atë përpara deri në atë pikë që buza e përparme e rretës së ajrimit dhe kapaku i bazamentit të mobilies të jenë në një nivel.
- ose-**
- ▶ Kur kapaku i bazamentit është i fshehur Fig. 88 (2), shtyjeni atë plotësisht prapa.
  - ▶ Sigurohuni që kanalet e ajrimit të jenë plotësisht të lira: Nëse nevojitet, shkurtoni lartësinë e kapakut të bazamentit të mobilies Fig. 88 (U)!
  - ▶ Përshtatni lartësinë Fig. 88 (V) nën kapakun e bazamentit të pajisjes Fig. 88 (2) përgjatë gjerësisë së dollapit Fig. 88 (W).

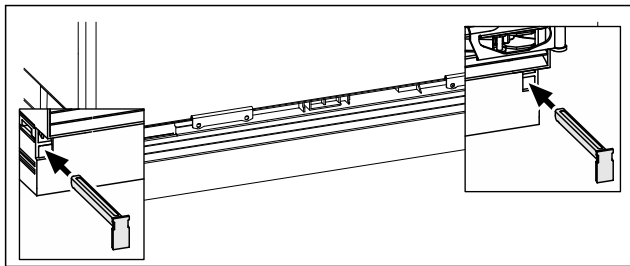


Fig. 89 Shembull ilustrues

- Fiksimi i kapakut të bazamentit të pajisjes: Vendosni shufrën, që kapaku i bazamentit të pajisjes që qëndrojnë i fiksuar.
- Mbërtheni kapakun e bazamentit të mobilies.

## 13.7 Fiksimi i pajisjes në dollap

Fiksimi nga lart:

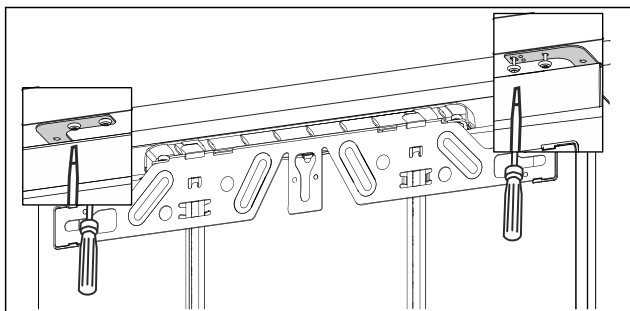


Fig. 90 Shembull ilustrues

- Për fiksimin nën syprinën e banakut, mbërtheni secilin profil këndor të fiksimit me dy vida nën syprinën e banakut.

Fiksimi nga anash:

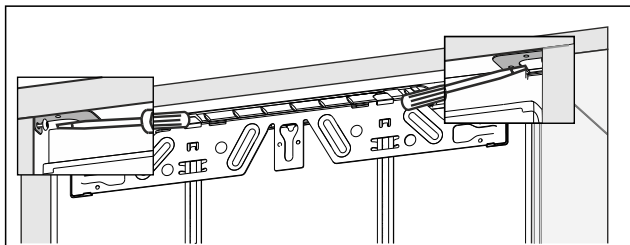


Fig. 91 Shembull ilustrues

- Për fiksimin nga anash, mbërtheni secilin profil këndor të fiksimit me nga një vidë djathtas dhe majtas në dollap.

## 14 Montimi i derës së mobilies

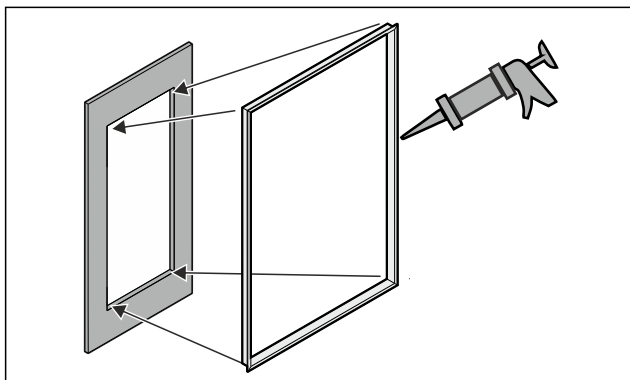
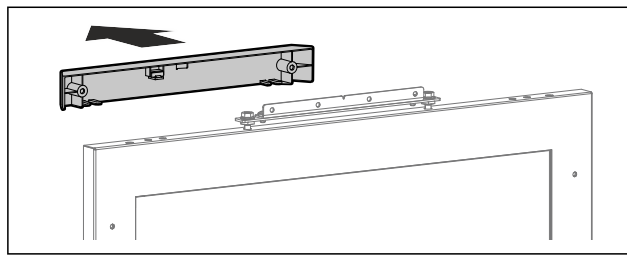
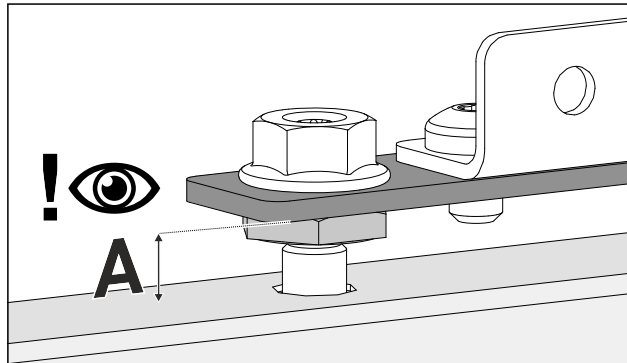


Fig. 92

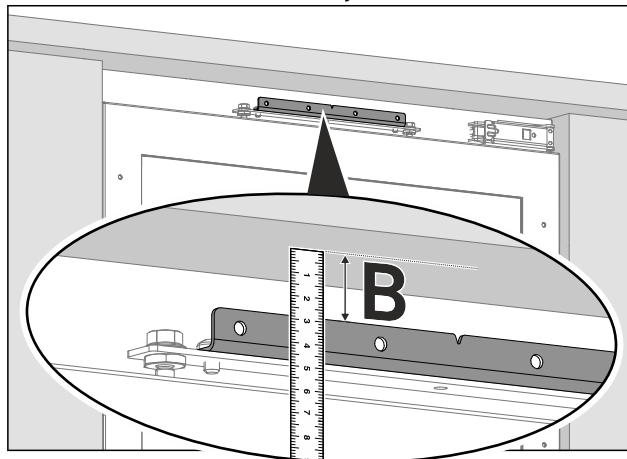
- Ngjitni kornizat opsionale të profilit në vendin e prerjes. \*
- Montoni dorezën në derën e mobilies, sepse montimi më vonë nuk është më i mundur.



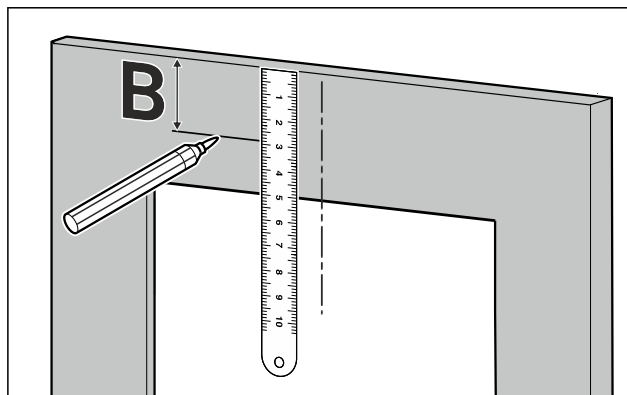
- Hiqni kapakun mbulues.



- Verifikoni rregullimin paraprak (A) 8 mm (distanca midis derës së pajisjes dhe buzës së poshtme të pllakës së montimit).
- Përshtatni distancën nëse nevojitet.



- Matni distancën (B) midis buzës së poshtme të pllakës së punës dhe buzës së sipërme të profilit këndor të montimit.



- Transferoni distancën (B) në anën e pasme të derës së mobilies dhe vendosni një shenjë.

# Montimi i derës së mobilies

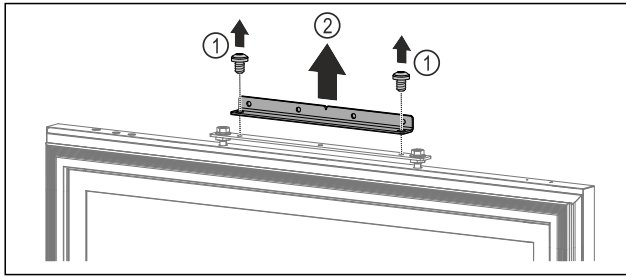
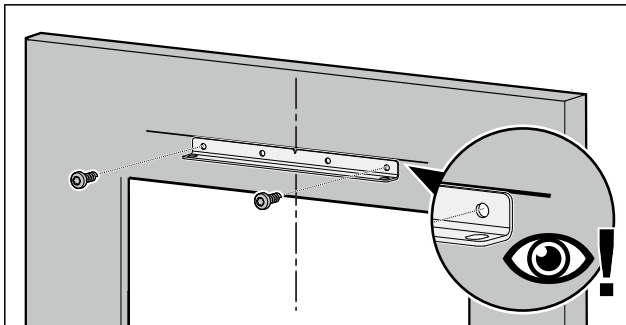


Fig. 93

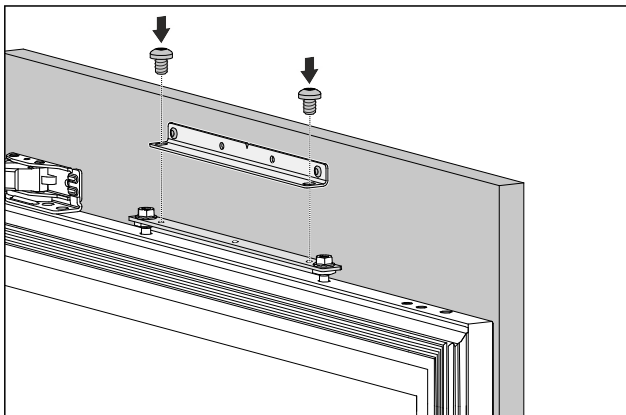
- Hiqni vidat. Fig. 93 (1)
- Hiqni profilin këndor të montimit. Fig. 93 (2)

## Shënim

Mbani parasysh gjatësinë e vidave!



- Vini në vijë të drejtë profilin këndor të montimit në distancën e shënuar dhe mbërthejeni me vida në mes të derës së mobilies.



- Mbërthehi derën e mobilies te pajisja.
- Mbyllni derën.

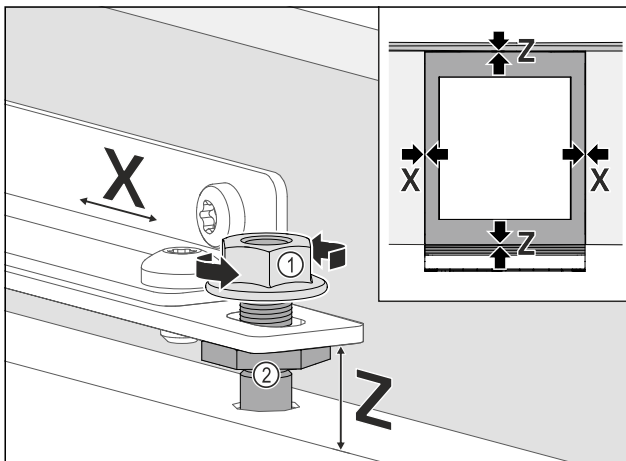


Fig. 94

- Kontrolloni distancën e derës nga dyert përreth të mobilies.

- Nivelimi i derës së mobilies anash: Lironi kundërdadot Fig. 94 (1), shtyni derën e mobilies në drejtimin X.
- Shtërëngoni kundërdadot Fig. 94 (1).
- Nivelimi i derës së mobilies në lartësinë Z dhe në pjerrësinë anësore: Regjistroni bulonat e rregullimit Fig. 94 (2).
- Dera e mobilies është rrafsh dhe drejt me kanatet e mobilieve përreth.

## Shënim

Mbani parasysh gjatësinë e vidave!

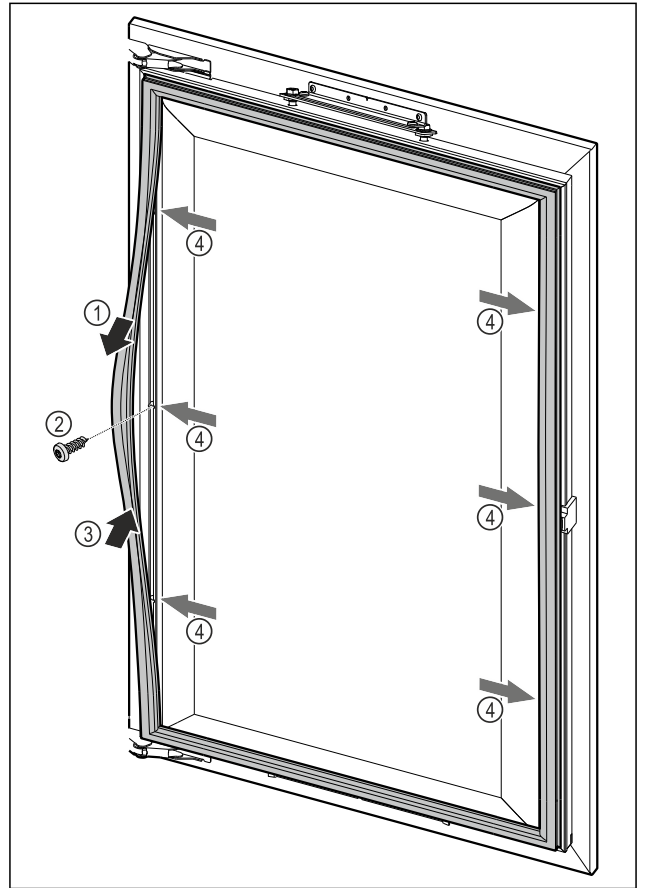
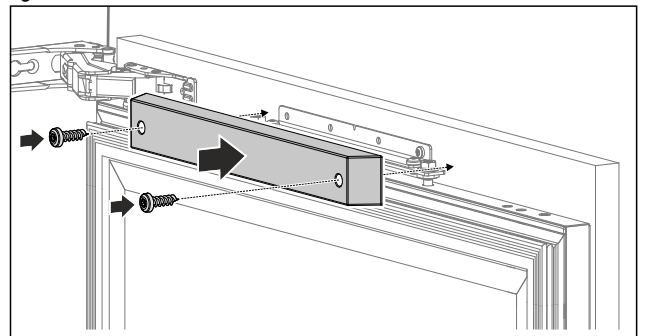


Fig. 95

- Lironi me saktësi guarnicionin me magnet të derës Fig. 95 (1), mbërthehi me vida derën e mobilies në vrimat që gjenden poshtë tij Fig. 95 (2) dhe pastaj futni përsëri në vend guarnicionin me magnet të derës Fig. 95 (3).
- Përsëritni këtë hap në të gjitha pikat e mbërthimit Fig. 95 (4).



- Vendosni në vend kapakun mbulues të sipërm dhe mbërthejeni me vida, në mënyrë që të garantohej funksionimi pa probleme i mbylljes.



## 15 Lidhja e pajisjes në furnizimin me energji

▷ Pajisja është e lidhur. Për vënien në punë herën e parë shihni kapitullin në vijim ose manualin e përdorimit.



### PARALAJMËRIM

Rrezik i goditjes elektrike dhe rrezik lëndimi nga pajisja e dëmtuar ose kordoni i dëmtuar i lidhjes elektrike!

Rrezik për jetën dhe lëndime me prerje. Nëse pajisja ose kordoni i lidhjes elektrike dëmtohen gjatë transportit, atëherë mund të ekspozoheni ndaj një goditjeje elektrike fatale. Gjithashtu, ekziston rreziku që të priteni në pjesët e dëmtuara të trupit të pajisjes.

- ▶ Pas transportimit, kontrolloni pajisjen dhe kordonin e lidhjes elektrike për dëmtime.
- ▶ Në asnjë mënyrë mos e vendoni pajisjen në punë, nëse pajisja apo kordoni i lidhjes elektrike është i dëmtuar.
- ▶ Kontakti me shërbimin për klientin.

Ju e lidhni pajisjen në rrjetin elektrik me ndihmën e kordonit të lidhjes elektrike të dërguar më vete. Kordoni i lidhjes elektrike ka në njërin skaj një fishë për pajisjen ftohëse dhe në skajin tjetër ka një spinë elektrike.

Sigurohuni që janë përmbushur kushtet e mëposhtme:

- Pajisja dhe kordoni i lidhjes elektrike nuk janë dëmtuar.
- Pajisja është montuar në përputhje me rregullat. (shihni 13 Montimi inkaso në dollap)
- Kërkesat për lidhjen elektrike janë respektuar. (shihni 2 Kushtet e instalimit)
- Dimensionet për lidhjen në përputhje me rregullat njihen dhe janë respektuar.
- Tensioni dhe frekuenca e rrjetit elektrik përputhen me specifikimet në etiketën e parametrave.
- Priza elektrike është e tokëzuar dhe e siguruar nga ana elektrike në përputhje me rregullat.
- Rryma e veprimit e siguresës është midis 10 A dhe 16 A.

### KUJDES

Rrezik dëmtimi nga përdorimi i papërshtatshëm!

Dëmtim i pjesëve elektrike të pajisjes.

- ▶ Përdorni vetëm kordonin e lidhjes elektrike të ofruar me pajisjen.



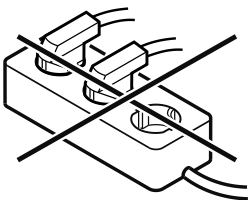
### PARALAJMËRIM

Rrezik zjarri nga lidhja e pasaktë!

Djegje.

Dëmtime në pajisje.

- ▶ Mos përdorni kablo zgjatuese.
- ▶ Mos përdorni bashkues me shumë priza.

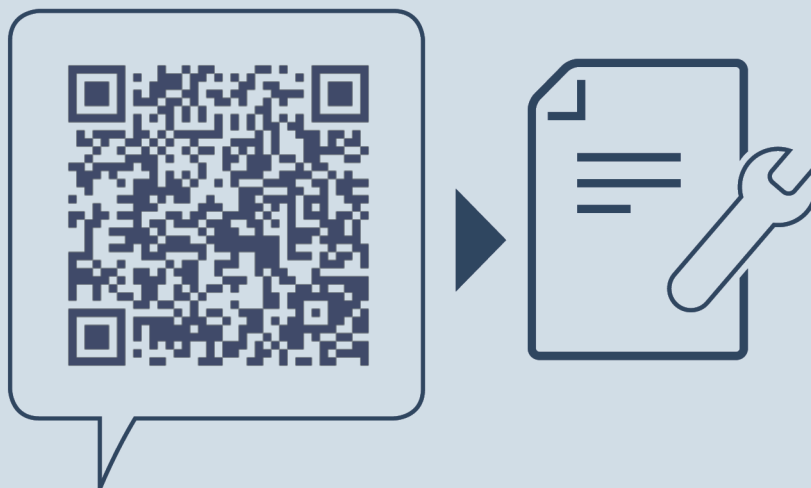


### KUJDES

Rrezik dëmtimi nga lidhja e pasaktë!

Dëmtime në pajisje.

- ▶ Mos e lidhni pajisjen në inverter të pavarur nga rrjeti, si për shembull në impiantet me energji diellore dhe gjeneratorët me benzinë.
- ▶ Lidhni spinën elektrike të kordonit të lidhjes elektrike në linjën e furnizimit me energji elektrike.
- ▷ Kur brenda 60 sekondave nuk kryhet asnjë veprim: Simboli Standby zbehet ose zhduket.\*



[home.liebherr.com/fridge-manuals](https://home.liebherr.com/fridge-manuals)

**sq** Pajisjet për verën me mundësi instalimi inkaso

Data e botimit: 20241122

**Indeksi i nr. të  
artikullit: 7088595-00**

Liebherr-Hausgeräte GmbH  
Memminger Straße 77-79  
88416 Ochsenhausen  
Deutschland