

CNsfc 574i

Kombinált hűtőszekrény EasyFresh-sel és NoFrost-tal

◇ Plus



CNSfc 574i

Kombinált hűtőszekrény EasyFresh-sel és NoFrost-tal

◇ Plus

← 60 →



Energiahatékonysági osztály	C ¹
Energiafogyasztás év/24 h	163 / 0,446 kWh¹
Teljes hűtött tér	371 l²
Hűtött terek	Hűtőrész: 267,9 l / Fagyasztórész: 104 l
Zajszint	35 dB(A)
Klímaosztály	SN-T (+10 °C ig +43 °C)
Ajtó-, és oldallapok	SteelFinish / Ezüst
Készülék méret cm-ben (Ma / Szé / Mé)	201,5 / 59,7 / 67,5¹
Vezérlés	
Vezérlés	2,4"-os színes TFT-kijelző az ajtóban, Touch- & Swipe Digitális hőmérsékletkijelző a hűtő- és a fagyasztórészhez
Csatlakozó	SmartDeviceBox-szal
Ajtóriasztás	optikai és akusztikus
Figyelmeztető jelzés zavar esetén	optikai és akusztikus
Hűtőrész	
Ventilátor	PowerCooling FreshAir aktív-szén-szűrővel
Ajtó tárolópolek	Műanyag ajtópolek palacktartóval, Tojástartó, FlexCube
VarioSafe	igen
Palacktároló	palacktároló lap
Megvilágítás	LED felső megvilágítás
Zöldségesfiókok száma	1 EasyFresh rekesz síneken
Fagyasztórész	
Mélyhűtőfokozat	****
Fagyasztó fiókok	3 fiók, VarioSpace
Jégkocka készítő	Állandó vízcsatlakozás 3/4"
Jégkocka előállítása/24 h	1,2 kg
max. jégkocka készlet	5,4 kg
Fagyasztási teljesítmény 24 óra alatt	10 kg
Tárolási idő üzemzavar esetén	20 h
A felszereltség előnyei	
Ajtónyitási iránya	jobb, átfordítható
Cserélhető ajtótomítás	igen
EAN	4016803127215

Tartozékok

988242901	FreshAir aktív-szén-szűrő
988245900	Vajasdoboz
988264501	VarioSafe
903117000	VarioBox
988267100	FlexCube
988264600	Italállvány
988246600	3-as palacktartó
988264800	FlexSystem

Az áttekintés a legfontosabb tartozékok kivonatát mutatja be. A készülék összes többi tartozékát, valamint további információkat talál a home.liebherr.com oldalon.

¹ A deklarált energiafelhasználás elérése érdekében szükséges a géphez mellékelt távtartók használata. Ezáltal a készülék mélysége kb. 1,5 cm-rel megnő. A készülék a távtartók használata nélkül is teljesen működőképes, az energiafogyasztása viszont enyhén megnő.

² Az (EU) 2019/2016 rendelet értelmében a teljes térfogatot (kerekített) egész számként, a fagyas és frissentartó rekeszek térfogatát pedig egy tizedesjegy pontossággal adjuk meg.

Jellemzők



EasyFresh

EasyFresh-rekeszünk garancia az élelmiszerek otthoni frissességére. Optimális tárolásról gondoskodik, legyen szó csomagolatlan gyümölcsről vagy zöldségről. Az élelmiszerek révén megnő a páratartalom a rekeszben a szoros záródásnak köszönhetően. Ezáltal sokáig frissek maradnak az élelmiszerek.



DuoCooling

A DuoCooling két teljesen elválasztott hűtőkörrel gondoskodik arról, hogy a hűtő- és fagyasztrész között ne történjen levegőcsere. Az élelmiszerek nem száradnak ki, és nincs szagátvitel. Ezáltal kevesebb dolgot kell kidobnia, ritkábban kell bevásárolnia, többet spórolhat, és tovább élvezheti az ízeket.



NoFrost

Amikor kinyitja a fagyasztrékeszt, mélyhűtött élelmiszereket szeretne látni, jeget és deresedést viszont egészen biztosan nem. A NoFrost védi a fagyasztréket a nem kívánt jegesedéstől, amely sok energiát fogyaszt és a pénztárcát sem kíméli. A NoFrost azt jelenti: soha többé nem kell a fagyasztrékeszt leolvasztásával bajlódnia, több ideje jut más dolgokra, ráadásul pénzt spórolhat.



Integrált SmartDeviceBox

Lieberr készüléke a konyhában áll – de ha szeretné, bármikor csatlakozik az internethez. Az integrált SmartDeviceBox tálcán kínálja az okosotthonok összes előnyét. Egyszerűen csak csatlakoztassa és kapcsolja be az eszközt, majd kösse össze Liebherr készülékét wifin keresztül a hálózattal.



SteelFinish

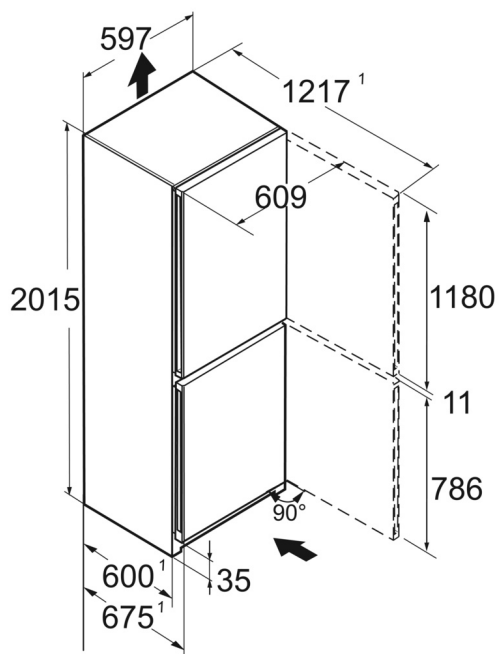
Szereti a hűvös eleganciát a konyhában is? Akkor a SteelFinish felületű Liebherr az Önhöz illő választás. A függőleges szálirányú laminált bevonat optikailag nagyon hasonlít a nemesacélra, masszív és könnyen tisztítható. Ezüst színre lakkozott oldalfalak teszik tökéletessé az elegáns látványt.



Touch & Swipe kijelző

Lieberr készüléke figyel minden ujjmozdulatára: a Touch & Swipe kijelzőnek köszönhetően intuitív módon és könnyedén kezelheti hűtőszekrényét. A funkciók (pl. „SuperCool”) érintéssel és sepréssel egyszerűen kiválaszthatók a színes kijelzőn. Ugyanilyen könnyen szabályozhatja a hőmérsékletet is. De mi történik, ha éppen nem használja a kijelzőt? Akkor a tényleges hőmérséklet látható rajta.

Műszaki rajz



A termékek és azok adatai reklámcélból vannak beállítva. Bár minden erőfeszítést megteszünk a szórólapban szereplő adatok és információk pontosságának biztosítására, a Liebherr fenntartja a jogot a változtatásokra előzetes értesítés nélkül. Amennyiben a készülék tényleges méretei, specifikációi és teljesítménye döntő fontosságúak, javasoljuk, hogy ellenőrizze az adott készülékhez mellékelt telepítési útmutatót. A Liebherr nem vállal felelősséget az esetleges károkért. (13.12.2024)

