



Инструкция за ек-  
сплоатация

Quality, Design and Innovation



[home.liebherr.com/fridge-manuals](http://home.liebherr.com/fridge-manuals)

# LIEBHERR

# Съдържание

<b>1</b>	<b>Уредът с един поглед</b> .....	<b>3</b>
1.1	Обем на доставката.....	3
1.2	Преглед на уреда и обзавеждането.....	3
1.3	SmartDevice.....	3
1.4	Области на приложение на уреда.....	4
1.5	Съответствие.....	4
1.6	Вещества, пораждащи сериозно безпокойство (SVHC), съгласно Регламента REACH.....	4
1.7	База данни EPREL.....	4
<b>2</b>	<b>Общи указания за безопасност</b> .....	<b>5</b>
<b>3</b>	<b>Начин на функциониране на дисплея Touch &amp; Swipe</b> .....	<b>6</b>
3.1	Навигация и обяснение на символите.....	6
3.2	Менюта.....	7
3.3	Режим Покой.....	7
<b>4</b>	<b>Пускане в експлоатация</b> .....	<b>7</b>
4.1	Включване на уреда (първо пускане в експлоатация).....	7
<b>5</b>	<b>Съхранение</b> .....	<b>8</b>
5.1	Указания за съхранение.....	8
5.2	Фризер.....	8
5.3	Срокове на съхранение.....	9
<b>6</b>	<b>Спестяване на енергия</b> .....	<b>9</b>
<b>7</b>	<b>Обслужване</b> .....	<b>9</b>
7.1	Елементи за обслужване и индикация.....	9
7.1.1	Индикация на статуса.....	9
7.1.2	Символи на индикацията.....	10
7.2	Функции на уреда.....	10
7.2.1	Указания за функциите на уреда.....	10
	Изключване и включване на уреда.....	10
	WLAN.....	10
	Температура.....	11
	Единица за температурата.....	12
	SuperFrost.....	12
	Стартиране на цикъла на размразяване.....	12
	PartyMode .....	13
	SabbathMode.....	13
	EnergySaver .....	14
	Яркост на дисплея.....	14
	Аларма за вратата.....	14
	Блокировка на въвеждането.....	15
	Език.....	15
	Информация за уреда.....	15
	Софтуер.....	16



Демонстрационен режим..... 16

Връщане на фабричните настройки..... 17

7.3	Съобщения.....	17
7.3.1	Преглед на предупрежденията.....	17
7.3.2	Изключване на предупреждения.....	18
7.3.3	Преглед на напомнянията.....	18

<b>8</b>	<b>Обзавеждане</b> .....	<b>18</b>
8.1	Чекмеджета.....	18
8.2	Стъклени плочи.....	19
8.3	VarioSpace.....	20
8.4	Акумулатор за студ.....	20
8.5	Форма за ледени кубчета с капак.....	20

<b>9</b>	<b>Поддръжка</b> .....	<b>21</b>
9.1	Разглобяване/монтиране на системи за изтегляне.....	21
9.2	Размразяване на уреда.....	22
9.3	Почистване на уреда.....	22

<b>10</b>	<b>Помощ за клиенти</b> .....	<b>22</b>
10.1	Технически данни.....	22
10.2	Работни шумове.....	23
10.3	Техническа неизправност.....	23
10.4	Сервизна служба.....	24
10.5	Идентификационна табелка.....	25

<b>11</b>	<b>Извеждане от експлоатация</b> .....	<b>25</b>
-----------	--	-----------

<b>12</b>	<b>Изхвърляне</b> .....	<b>25</b>
12.1	Подготовка на уреда за изхвърляне.....	25
12.2	Изхвърляне на уреда по безопасен за околната среда начин.....	25

Производителят постоянно работи над усъвършенстването на всички типове и модели. Затова молим за Вашето разбиране, че се налага да си запазим правото на промени във формата, обзавеждането и техническото изпълнение.



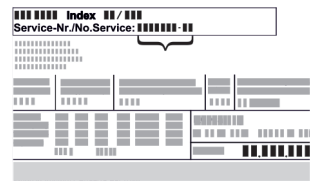
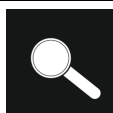
Символ	Пояснение
	<b>Прочетете ръководството</b> За да опознаете всички предимства на Вашия нов уред, прочетете внимателно указанията в настоящото ръководство.
	<b>Допълнителна информация в интернет</b> Цифровото ръководство с допълнителна информация и на други езици ще намерите в интернет чрез QR кода на предната страна на ръководството или чрез въвеждане на сервизния номер на <a href="http://home.liebherr.com/fridge-manuals">home.liebherr.com/fridge-manuals</a> . Сервизният номер ще откриете на идентификационната табелка: 
	<b>Проверете уреда</b> Проверете всички части за транспортни щети. При рекламации се обърнете към търговеца или сервизната служба.

Fig. Примерно изображение

## 1.2 Преглед на уреда и обзавеждането

Символ	Пояснение
	<b>Отклонения</b> Ръководството е валидно за множество модели, поради което са възможни отклонения. Разделите, които се отнасят само за определени уреди, са обозначени със звездичка (*).
	<b>Указания за действие и резултати от действието</b> Указанията за действие са обозначени с ►. Резултатите от действието са обозначени с ▷.
	<b>Видеофилми</b> Видеофилми за уредите са налични в YouTube канала на Liebherr-Hausgeräte.

Настоящото ръководство за употреба важи за:

IFN..i	35.. / 39..
SIFN..i	39.. / 41.. / 45.. / 51..

### Указание

Ако Вашият уред съдържа N в обозначението на уреда, тогава той представлява уред с NoFrost.

## 1 Уредът с един поглед

### 1.1 Обем на доставката

Проверете всички части за транспортни щети. При рекламации се обърнете към търговеца или към сервизната служба. (виж 10.4 Сервизна служба)

Доставката се състои от следните части:

- Уред за вграждане
- Обзавеждане (в зависимост от модела)
- Монтажни материали (в зависимост от модела)
- „Quick Start Guide“
- „Installation Guide“
- Сервизни брошури

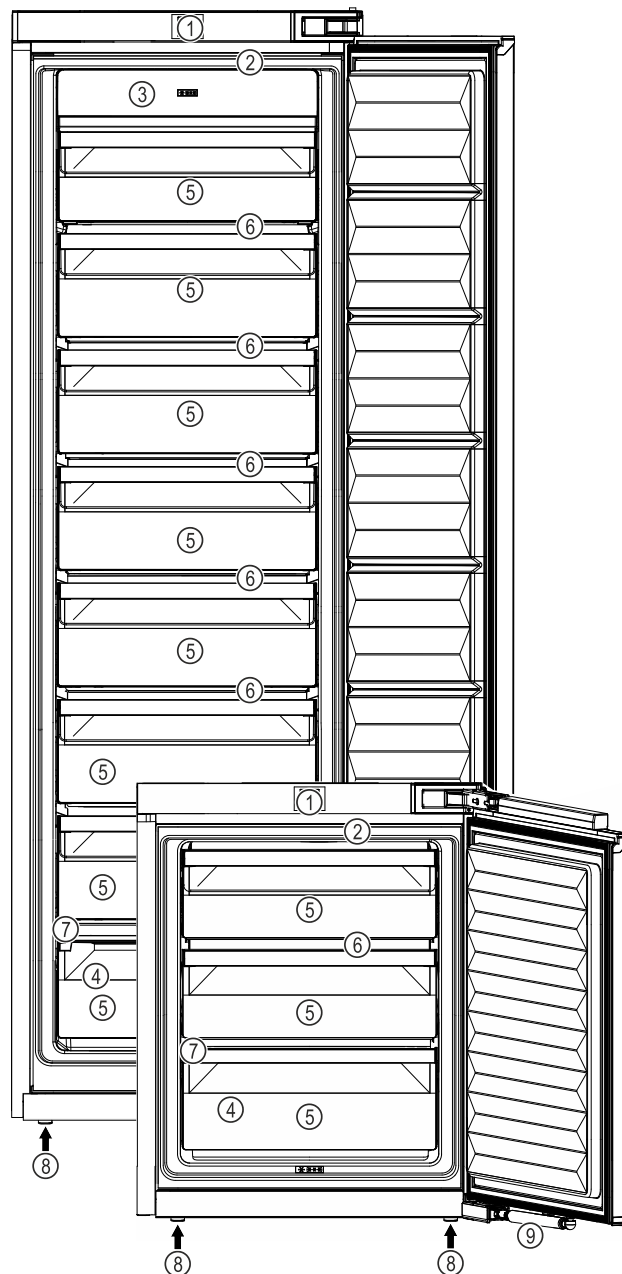


Fig. 1 Примерно изображение

- |   |                              |
|---|------------------------------|
| (1) Елементи за обслужване                    | (6) VarioSpace               |
| (2) Вътрешно светодиодно осветление           | (7) Идентификационна табелка |
| (3) NoFrost                                   | (8) Регулируеми крачета      |
| (4) Табла за замразяване, акумулатори за студ | (9) Затварящ демпфер         |
| (5) Чекмеджета                                |                              |

### Указание

► В състоянието на доставка рафтовете, чекмеджетата или кошниците са разположени така, че да се постигне оптимална енергийна ефективност. Промени на подредбата в рамките на осигурените възможности за поставяне напр. на рафтовете в хладилната част обаче не оказват влияние върху консумацията на енергия.

### 1.3 SmartDevice

SmartDevice е решението за мрежово свързване на Вашия фризер.

## Уредът с един поглед

Ако Вашият уред поддържа SmartDevice или е подготвен за това, можете бързо и лесно да свържете Вашия уред към Вашата WLAN. С приложението SmartDevice можете да управлявате Вашия уред от мобилно крайно устройство. В приложението SmartDevice имате на разположение допълнителни функции и възможности за настройка.

Уред, поддържащ SmartDevice: Вашият уред поддържа SmartDevice. За да можете да свържете Вашия уред с WLAN, трябва да изтеглите приложението SmartDevice.



Допълнителна информация за SmartDevice: [smartdevice.liebherr.com](http://smartdevice.liebherr.com)

Изтегляне на приложението SmartDevice:



След инсталирането и конфигурирането на приложението SmartDevice можете да свържете Вашия уред с помощта на приложението SmartDevice и функцията на уреда WLAN (виж WLAN) във Вашата WLAN.

### Указание

В следните страни функцията SmartDevice не е налична: Русия, Беларус, Казахстан.

## 1.4 Области на приложение на уреда

### Употреба по предназначение

Уредът е подходящ само за охлаждане на хранителни продукти в домашни или близки до домашните условия. Към това спада напр. използването

- в кухни за персонал, пансиони със закуска,
- от гости във вили, хотели, мотели и други подобни места,
- при кетъринг и подобни услуги в търговията на едро.

Всички други видове приложение са недопустими.

### Възможна неправилна употреба

Изрично са забранени следните употреби:

- Уредът не е подходящ за съхранение и охлаждане на медикаменти, кръвна плазма, лабораторни препарати или подобни вещества и продукти, определени в директивата за медицински продукти 2007/47/ЕС
- Използване във взривоопасни зони

Неправилно използване на уреда може да доведе до повреди на съхранената стока или нейното разваляне.

### Климатични класове

В зависимост от климатичния клас, уредът е проектиран за експлоатация при определени граници на температурата на околната среда. Климатичният клас на Вашия уред е указан на идентификационната табелка.

### Указание

► За да се гарантира безупречна работа, спазвайте посочените температури на околната среда.

Климатичен клас	За температури на околната среда от
SN	10 °C до 32 °C
N	16 °C до 32 °C
ST	16 °C до 38 °C
T	16 °C до 43 °C
SN-ST	10 °C до 38 °C
SN-T	10 °C до 43 °C

## 1.5 Съответствие

Охлаждащият циркуляционен кръг е проверен за херметичност. Вграден, уредът отговаря на еднозначните разпоредби за безопасност, както и на съответните директиви.

За ЕС: Уредът отговаря на Директива 2014/53/ЕС.

За GB: Уредът отговаря на Radio Equipment Regulations 2017 SI 2017 No. 1206.

Пълният текст на ЕС декларацията за съответствие се намира на следния интернет адрес: [www.Liebherr.com](http://www.Liebherr.com)

## 1.6 Вещества, пораждащи сериозно безпокойство (SVHC), съгласно Регламента REACH

На следния линк можете да проверите дали Вашият уред съдържа SVHC вещества съгласно Регламента REACH: [home.liebherr.com/de/deu/de/liebherr-erleben/nachhaltigkeit/umwelt/scip/scip.html](https://home.liebherr.com/de/deu/de/liebherr-erleben/nachhaltigkeit/umwelt/scip/scip.html)

## 1.7 База данни EPREL

От 1 март 2021 г. информацията относно енергийния етикет и изискванията за екопроектиране могат да бъдат намерени в европейската продуктова база данни (EPREL). Чрез следната връзка <https://eprel.ec.europa.eu/> можете да намерите продуктова база данни. Тук ще бъдете подканени да въведете идентификатор на модела. Идентификатора на модела ще откриете на идентификационната табелка.

### 2 Общи указания за безопасност

Съхранявайте грижливо тази инструкция за експлоатация, за да можете по всяко време да направите справка в нея.

Ако предавате уреда, тогава предайте на следващия собственик също и инструкцията за експлоатация.

За да използвате уреда правилно и безопасно, преди използването прочетете тази инструкция за експлоатация. Винаги следвайте съдържанието в нея инструкции, указания за безопасност и предупреждения. Те са важни за безопасното и изрядно инсталиране и използване на уреда.

#### Опасности за потребителя:

- Този уред може да бъде използван от деца, както и от лица с намалени физически, сензорни или умствени способности или липса на опит и познания, ако те се наблюдават или са били инструктирани относно безопасната употреба на уреда и разбират произтичащите от него опасности.

Деца не бива да играят с уреда. Почиване и потребителска поддръжка не бива да се извършват от деца без наблюдение. Деца на възраст 3-8 години могат да поставят и вземат продукти от уреда. Деца под 3 години трябва да стоят далече от уреда, тъй като не могат постоянно да бъдат наблюдавани.

- Контактът трябва да е леснодостъпен, за да може при авария уредът бързо да се изключи от тока. Той трябва да се намира извън зоната на задната страна на уреда.

- При изключване на уреда от мрежата, винаги хващайте за щепсела. Не дърпайте кабела.

- В случай на грешка извадете мрежовия щепсел или изключете предпазителя.

- Пазете от повреда захранващия проводник. Не използвайте уред с повреден захранващ проводник.

- Ремонти и работи по уреда могат да се извършват само от сервизната служба или от друг, обучен за целта специализиран персонал.

- Вграждайте, свързвайте и отстранявайте уреда само съгласно указанията в ръководството.

- Използвайте уреда само в монтирано състояние.

#### Опасност от пожар:

- Използваното охлаждащо вещество (посочено на идентификационната табелка) е безвредно за околната среда, но лесно запалимо. Изтичащо охлаждащо вещество може да се възпламени.

• Пазете от повреди тръбите на охлаждащия кръг.

• Не се допуска работа с източници на искри във вътрешността на уреда.

• Не използвайте електрически уреди във вътрешността на уреда (напр. парочистачки, нагревателни уреди, уреди за сладолед и пр.).

• Ако изтече охлаждащо вещество: Отстранете открития пламък или източниците на искри в близост до мястото на теч. Проветрете добре помещението. Уведомете сервизната служба.

- Не съхранявайте в уреда взривоопасни вещества или флакони със запалителни аерозоли като например бутан, пропан, пентан и др. Аерозолните опаковки ще разпознаете по отпечатаната на тях информация за съдържанието или по символа, изобразяващ пламъци. Електрическите компоненти на уреда могат да предизвикат възпламеняване на евентуално изтичащите газове.

- Горещи свещи, лампи и други предмети с открит пламък да се държат далеч от уреда, за да не го подпалят.

- Съхранявайте алкохолни напитки или други съдържащи алкохол съдове само плътно затворени. Електрическите компоненти на уреда могат да предизвикат възпламеняване на евентуално изтичащия алкохол.

#### Опасност от падане и обръщане:

- Не стъпвайте и не се опирайте на цокъла, чекмеджетата, вратите и др. Това важи особено за децата.

#### Опасност от хранително отравяне:

- Не яжте хранителни продукти с изтекла годност.

#### Опасност от замръзвания, изтръпване и болки:

- Избягвайте продължителен контакт на кожата със студени повърхности или охладени/замразени продукти или вземайте предпазни мерки, напр. ползвайте ръкавици.

#### Опасност от нараняване и повреда:

- Горещата пара може да доведе до наранявания. За размразяване не използ-

# Начин на функциониране на дисплея Touch & Swipe

вайте електрически нагревателни уреди или уреди за почистване с пара, открит пламък или спрей за размразяване.

- Не отстранявайте леда с остри предмети.

## Опасност от притискане:

- При отваряне и затваряне на вратата не бъркайте в пантата. Може да си притиснете пръстите.

## Символи върху уреда:



Символът може да се намира върху компресора. Той се отнася до маслото в компресора и указва следната опасност: Може да бъде смъртоносно при поглъщане или попадане в дихателните пътища. Това указание е от значение само за рециклирането. При нормална експлоатация не съществува никаква опасност.



Символът се намира върху компресора и указва опасност от пожароопасни вещества. Не отстранявайте стикера.



Този или подобен стикер може да се намира от задната страна на уреда. Той указва, че във вратата и/или корпуса има вакуумни изолиращи панели (VIP) или перлитни панели. Това указание е от значение само за рециклирането. Не отстранявайте стикера.

## Съблюдавайте предупрежденията и другите специфични указания в другите глави:

	ОПАСНОСТ	обозначава непосредствено опасна ситуация, която ще причини смърт или тежки телесни наранявания, ако не бъде избягната.
	ПРЕДУ-ПРЕЖДЕНИЕ	обозначава опасна ситуация, която може да причини смърт или тежки телесни наранявания, ако не бъде избягната.
	ВНИМАНИЕ	обозначава опасна ситуация, която може да причини леки или средни телесни наранявания, ако не бъде избягната.
	ВНИМАНИЕ	обозначава опасна ситуация, която може да има за следствие материални щети, ако не се избегне.
	Указание	обозначава полезни указания и съвети.

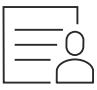
## 3 Начин на функциониране на дисплея Touch & Swipe

Управлявате Вашия уред с дисплея Touch & Swipe. С дисплея Touch & Swipe (наричан по-нататък само дисплей) избирате функциите на уреда чрез докосване или плъзгане. Ако в продължение на 10 секунди не извършите действие на дисплея, индикацията се връща или към по-горното меню, или директно към индикацията за състояние.

### 3.1 Навигация и обяснение на символите

На фигурите се използват различни символи за навигация с дисплея. Следната таблица описва тези символи.

Символ	Описание
	<b>Кратко докосване на дисплея:</b> Активиране/деактивиране на функция. Потвърждаване на избор. Отваряне на подменю.
	<b>Докосване на дисплея в продължение на указано време (напр. 3 секунди):</b> Активиране/деактивиране на функция или стойност.
	<b>Плъзгане надясно или наляво:</b> Навигиране в менюто.
	<b>Кратко докосване на символа Назад:</b> Връщане с едно ниво на менюто назад.
	<b>Докосване на символа Назад за 3 секунди:</b> Връщане към индикацията за състояние.
	<b>Стрелка с часовник:</b> Отнема повече от 10 секунди, докато следващата индикация се появи на дисплея.
	<b>Стрелка с указано време:</b> Отнема указаното време, докато следващата индикация се появи на дисплея.
	<b>Символ „Отваряне на меню Настройки“:</b> Навигирайте до менюто Настройки и отворете менюто Настройки. Ако е необходимо: Навигирайте в менюто Настройки до желаната функция. (виж 3.2.1 Отваряне на меню Настройки)

Символ	Описание
	<b>Символ Отваряне на „Разширено меню“:</b> Навигирайте до Разширеното меню и отворете разширеното меню. Ако е необходимо: Навигирайте до желаната функция в Разширеното меню. (виж 3.2.2 Отваряне на Разширено меню)
Бездействие в продължение на 10 секунди	Ако в продължение на 10 секунди не извършите действие на дисплея, индикацията се връща или към погорното меню, или директно към индикацията за състояние.
Отваряне и повторно затваряне на вратата.	Ако отворите вратата и незабавно я затворите отново, индикацията прескача направо към индикацията за състояние.

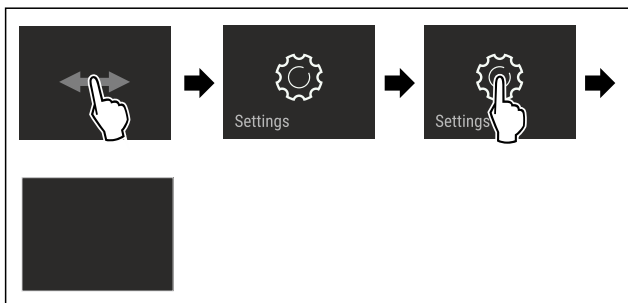
*Забележка: Фигурите на дисплея се изобразяват с английски термини.*

## 3.2 Менюта

Функциите на уреда са разпределени в различни менюта:

Меню	Описание
Главно меню	Когато включите уреда, тогава автоматично се намирате в Главното меню. От тук навигирате до най-важните функции на уреда, до менюто Настройки и до Разширеното меню.
 Меню Настройки	Менюто Настройки съдържа други функции на уреда за настройка на Вашия уред.
Разширено меню	Разширеното меню съдържа специални функции на уреда за настройка на Вашия уред. Достъпът до Разширеното меню е защитен с цифровия код 151.

### 3.2.1 Отваряне на меню Настройки



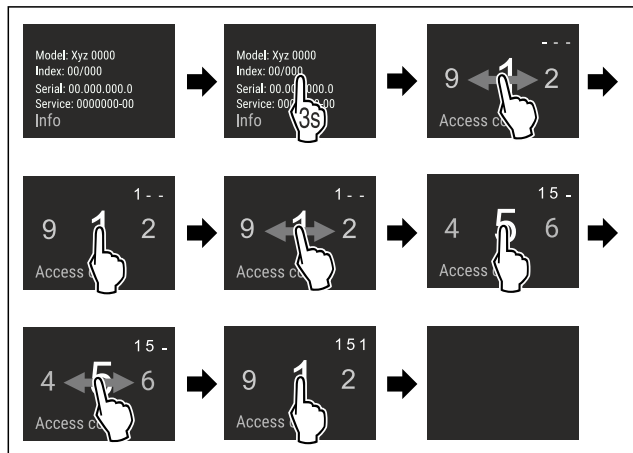
*Fig. 2 Примерно изображение*

- ▶ Изпълнете стъпките съгласно фигурата.
- ▷ Менюто Настройки е отворено.
- ▶ Ако е необходимо: Навигирайте до желаната функция.

### 3.2.2 Отваряне на Разширено меню



*Fig. 3*



*Fig. 4 Примерно изображение, достъп с цифров код 151*

- ▶ Изпълнете стъпките съгласно фигурата.
- ▷ Разширеното меню е отворено.
- ▶ Ако е необходимо: Навигирайте до желаната функция.

## 3.3 Режим Покой

Ако не докосвате дисплея 1 минута, тогава дисплеят преминава в режим Покой. В режим Покой яркостта на индикацията се затъмнява.

### 3.3.1 Излизане от режим Покой

- ▶ Докоснете за кратко дисплея с пръст.
- ▷ Режимът Покой е прекратен.

## 4 Пускане в експлоатация

### 4.1 Включване на уреда (първо пускане в експлоатация)

Уверете се, че са изпълнени следните предпоставки:

- Уредът е вграден и свързан в съответствие с инструкцията за монтаж.
- Всички залепващи ленти, лепящи и предпазни фолиа, както и транспортни осигуровки в и по уреда са отстранени.
- Всички рекламни материали от чекмеджетата са извадени.
- Начинът на функциониране на дисплея Touch & Swipe е известен. (виж 3 Начин на функциониране на дисплея Touch & Swipe)

#### Включете уреда чрез дисплея Touch & Swipe:

- ▶ Ако дисплеят е в режим Покой: Докоснете кратко дисплея.
- ▶ Изпълнете стъпките съгласно фигурата.



Fig. 5 Примерно изображение

- ▷ Появява се индикацията за състояние.
- ▷ Уредът охлажда до фабрично зададената целева температура.
- ▷ Уредът стартира в демонстрационен режим (появява се индикация за състояние с DEMO): Когато уредът стартира в демонстрационен режим, можете да деактивирате демонстрационния режим в рамките на следващите 5 минути. (виж Демонстрационен режим)

#### Допълнителна информация:

- Пускане в експлоатация на SmartDevice. (виж 1.3 SmartDevice) и (виж WLAN)

#### Указание

Производителят препоръчва:

- ▶ Съхранявайте **замразени продукти** при -18 °C или на по-студено.
- ▶ Съблюдавайте указанията за съхранение. (виж 5.1 Указания за съхранение)

#### Указание

Можете да закупите принадлежности в магазина Liebherr-Hausgeräte на [home.liebherr.com/shop/de/deu/zubehor.html](http://home.liebherr.com/shop/de/deu/zubehor.html).

## 5 Съхранение

### 5.1 Указания за съхранение



#### ПРЕДУПРЕЖДЕНИЕ

Опасност от пожар

- ▶ Не използвайте електрически уреди в зоната за хранителни продукти, ако това не е препоръчано от производителя.

#### Указание

Разходът на енергия се повишава и охладителната мощност намалява, ако вентилацията е недостатъчна.

- ▶ Винаги дръжте свободни вентилационните отвори.

Спазвайте следните предписания за съхранение:

- Опаковайте добре хранителните продукти.
- Опаковайте сурово месо или сурова риба в чисти, затворени съдове. Така предотвратявате допиране на месото или рибата към други хранителни продукти или капене върху тях.
- Съхранявайте хранителните продукти на разстояние един от друг, за да може въздухът да циркулира добре.

- Съхранявайте хранителни продукти в съответствие с данните върху опаковката.
- Винаги съблюдавайте посочената върху опаковката дата на минимална годност.

#### Указание

Неспазването на тези предписания може да доведе до разваляне на хранителни продукти.

## 5.2 Фризер

Тук при -18 °C се установява сух, леден климат за съхранение. Леденият климат за съхранение е подходящ за съхранение на дълбокозамразена храна и замразени продукти за няколко месеца, за приготвяне на ледени кубчета или за замразяване на пресни хранителни продукти.

### 5.2.1 Замразяване на хранителни продукти

#### Количество за замразяване

Максималното количество пресни хранителни продукти, което можете да замразите в рамките на 24 часа, е указано на идентификационната табелка (виж 10.5 Идентификационна табелка) под „Капацитет на замразяване ... kg/24h“.

За да могат хранителните продукти да замръзват бързо и цялостно, спазвайте следните количества за една опаковка:

- Плодове и зеленчуци до 1 kg
- Месо до 2,5 kg

#### Замразяване на хранителни продукти със SuperFrost

В зависимост от количеството за замразяване, преди замразяването можете да активирате SuperFrost, за да се достигнат по-ниски температури на замразяване. (виж SuperFrost)

- ▶ Активирайте SuperFrost, когато количеството за замразяване е по-голямо от ок. 2 kg.

Моментът, от който да активирате SuperFrost, зависи от количеството за замразяване:

Количество за замразяване	Момент за активиране на SuperFrost
Малко количество за замразяване	Активирайте SuperFrost приблизително 6 часа преди замразяването. Щом уредът автоматично деактивира SuperFrost, подредете хранителните продукти.
Максимално количество за замразяване	Активирайте SuperFrost приблизително 24 часа преди замразяването. Щом уредът автоматично деактивира SuperFrost, подредете хранителните продукти.

#### Подредяне на хранителните продукти



#### ВНИМАНИЕ

Опасност от нараняване поради парчета стъкло!

Бутилки и кутии с напитки могат да се счупят при замръзване. Това е в сила особено за газираните напитки.

- ▶ Замразявайте бутилки и кутии с напитки само ако сте активирали функцията BottleTimer в приложението SmartDevice.



Височина на уреда < 1220 mm	
Количество за замразяване	Подредяне на хранителните продукти
Малко количество за замразяване	Разпределете опакованите хранителни продукти по всички чекмеджета. Ако е възможно, подредете хранителните продукти назад в чекмеджето близо до задната стена.
Максимално количество за замразяване	Разпределете опакованите хранителни продукти по всички чекмеджета. Ако е възможно, подредете хранителните продукти назад в чекмеджето близо до задната стена.

Височина на уреда ≥ 1220 mm	
Количество за замразяване	Подредяне на хранителните продукти
Малко количество за замразяване	Разпределете опакованите хранителни продукти по всички чекмеджета, но не подредяйте хранителни продукти в най-горното чекмедже.
Максимално количество за замразяване	Разпределете опакованите хранителни продукти по всички чекмеджета. Ако е възможно, подредете хранителните продукти назад в чекмеджето близо до задната стена.

## 5.2.2 Размразяване на хранителни продукти



### ПРЕДУПРЕЖДЕНИЕ

Опасност от хранително отравяне!

- ▶ Не замразявайте веднъж размразени хранителни продукти.
- ▶ Обработвайте размразените хранителни продукти възможно най-бързо.

Можете да размразявате хранителни продукти по различни начини:

- в хладилник
- в микровълнова фурна
- във фурна/печка, работеща с циркулация на горещ въздух
- при стайна температура
- ▶ Вземайте само толкова хранителни продукти, колкото са необходими.

## 5.2.3 Табла за замразяване

С таблата за замразяване можете да замразявате ягоди, подправки, зеленчуци и други дребни замразени продукти, без те да се слепват при замразяването. Замразените продукти запазват като цяло формата си, което улеснява последващо разделяне на порции.

Освен това в таблата за замразяване може да съхранявате акумулаторите за студ, с което пестите място.

- ▶ Разпределете хранителните продукти неопаковани, с разстояние помежду им, върху таблата за замразяване.

## 5.3 Срокове на съхранение

Посочените срокове на съхранение са ориентировъчни.

При хранителни продукти с посочена трайност винаги е в сила посочената на опаковката дата.

Ориентировъчни стойности за срока на съхранение на различни хранителни продукти		
Сладолед	при -18 °C	2 до 6 месеца
Колбаси, шунка	при -18 °C	2 до 3 месеца
Хляб, хлебни изделия	при -18 °C	2 до 6 месеца
Дивеч, свинско месо	при -18 °C	6 до 9 месеца
Риба, мазна	при -18 °C	2 до 6 месеца
Риба, нискомаслена	при -18 °C	6 до 8 месеца
Сирене	при -18 °C	2 до 6 месеца
Птиче месо, телешко месо	при -18 °C	6 до 12 месеца
Зеленчуци, плодове	при -18 °C	6 до 12 месеца

## 6 Спестяване на енергия

- Грижете се винаги да има добра вентилация. Не покривайте вентилационните отвори респ. решетки.
- Отворите за въздух на вентилатора винаги трябва да са свободни.
- Не вграждайте уреда нито в зона с директно слънчево греене, нито до отоплителни уреди или подобни.
- Когато вграждате уреда непосредствено до фурна, консумацията на енергия може леко да се повиши. Това зависи от продължителността на използване и честотата на използване на фурната.
- Разходът на енергия зависи от условията на монтаж, напр. от температурата на околната среда (виж 1.4 Области на приложение на уреда) . Разходът на енергия може да се увеличи при по-висока температура на околната среда.
- Отваряйте уреда за възможно най-кратко време.
- Колкото по-ниска температура се настройва, толкова по-висок е разходът на енергия.
- Съхранявайте всички продукти добре опаковани и покрити. Така се избягва заскрежаване.
- Поставяне на топли ястия: първо ги оставете да се охладят до стайна температура.

## 7 Обслужване

### 7.1 Елементи за обслужване и индикация

#### 7.1.1 Индикация на статуса

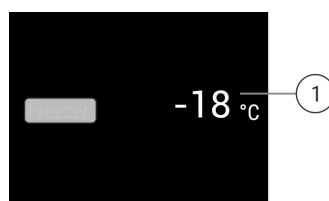


Fig. 6 Индикацията на статуса показва действителната температура.






- (1) Температурна индикация

# Обслужване

Индикацията на статуса показва действителната температура и представлява изходната индикация. От там се извършва навигацията към функциите и настройките.

## 7.1.2 Символи на индикацията

Символите на индикацията дават сведения относно текущото състояние на уреда.

Символ	Състояние на уреда
	<b>В готовност</b> Уредът или температурната зона са изключени.
	<b>Пулсираща цифра</b> Уредът работи. Температурата пулсира до достигане на настроената стойност.
	
	<b>Пулсиращ символ</b> Уредът работи. Настройката се извършва.
	

## 7.2 Функции на уреда

### 7.2.1 Указания за функциите на уреда

Функциите на уреда са настроени заводски по такъв начин, че Вашият уред да е напълно функционален.

Преди да промените, активирате или деактивирате функции на уреда се уверете, че са изпълнени следните предпоставки:

- Прочели сте и сте разбрали описанията за начина на функциониране на дисплея. (виж 3 Начин на функциониране на дисплея Touch & Swipe)
- Запознали сте се с елементите за обслужване и индикация на Вашия уред.



### Изключване и включване на уреда

С тази функция изключвате и включвате целия уред.

#### Изключване на уреда

Когато изключите уреда, извършените преди това настройки се запазват.

Уверете се, че са изпълнени следните предпоставки:

- Указанията за действие (виж 11 Извеждане от експлоатация) са изпълнени.

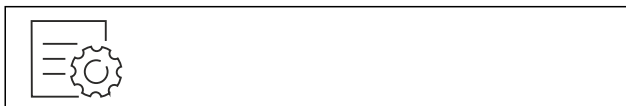


Fig. 7

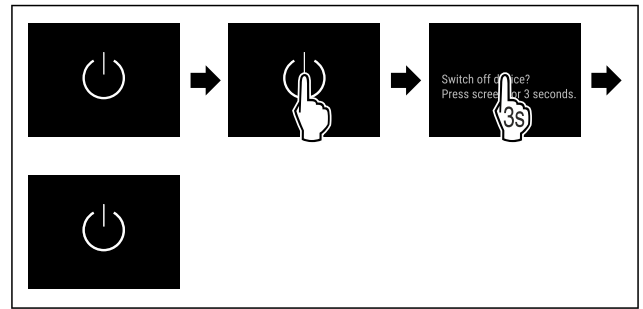


Fig. 8

- ▶ Изпълнете стъпките съгласно фигурата.
- ▷ Уредът е изключен.
- ▷ Символът В готовност се появява на дисплея.
- ▷ Дисплеят става черен.

#### Включване на уреда

- ▶ Ако дисплеят се намира в режим Покой:
- ▶ Докоснете кратко дисплея.

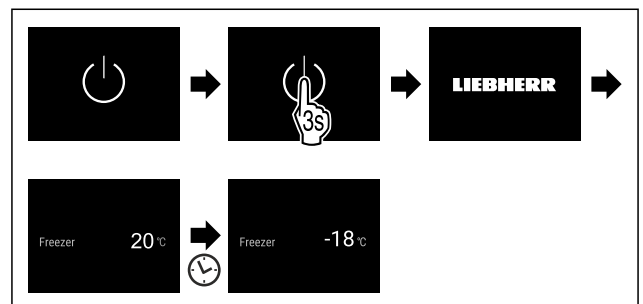


Fig. 9 Примерно изображение

- ▶ Изпълнете стъпките съгласно фигурата.
- ▶ Ако уредът стартира в демонстрационен режим:
- ▶ Деактивирайте демонстрационния режим. (виж Деактивиране на демонстрационния режим)
- ▷ Уредът е включен.
- ▷ Извършените преди това настройки се възстановяват.
- ▷ Уредът охлажда до настроената целева температура.



### WLAN

С тази функция свързвате Вашия уред с WLAN. Тогава можете да го управлявате чрез приложението SmartDevice на мобилно крайно устройство. С тази функция можете също да прекъсвате отново WLAN връзката или да я нулирате.

Допълнителна информация за SmartDevice: (виж 1.3 SmartDevice)

#### Указание

В следните страни функцията SmartDevice не е налична: Русия, Беларус, Казахстан.

#### Установяване на WLAN връзка за пръв път

Уверете се, че са изпълнени следните предпоставки:

- Приложението SmartDevice е инсталирано (вижте [apps.home.liebherr.com](https://apps.home.liebherr.com)).
- Регистриране в приложението SmartDevice и завършено.



Fig. 10

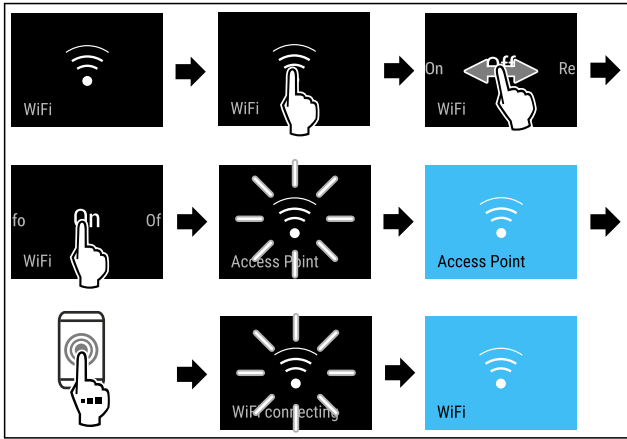


Fig. 11

- ▶ Изпълнете стъпките съгласно фигурата.
- ▷ Връзката е установена.

### Прекъсване на WLAN връзка



Fig. 12

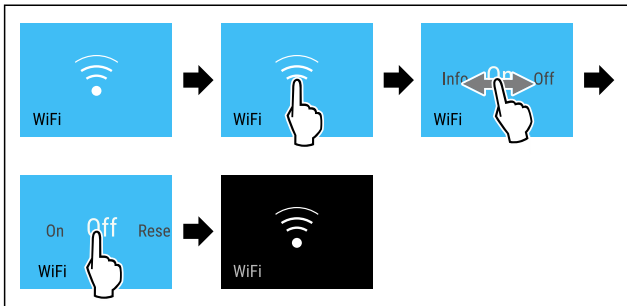


Fig. 13

- ▶ Изпълнете стъпките съгласно фигурата.
- ▷ Връзката е прекъсната.

### Нулиране на WLAN връзка



Fig. 14

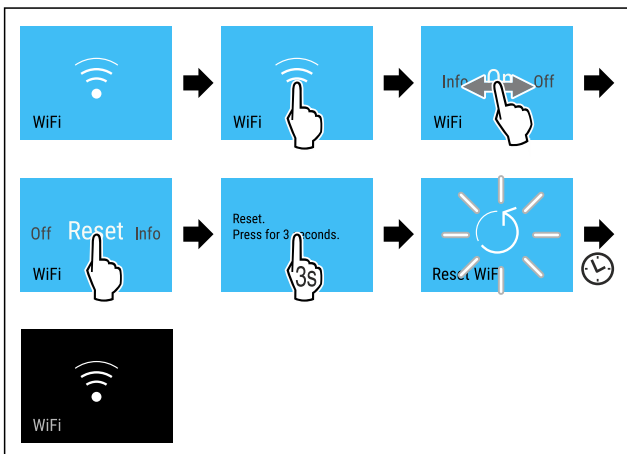


Fig. 15

- ▶ Изпълнете стъпките съгласно фигурата.
- ▷ WLAN връзката и другите WLAN настройки са върнати към заводска настройка.

### Показване на информация за WLAN връзката



Fig. 16

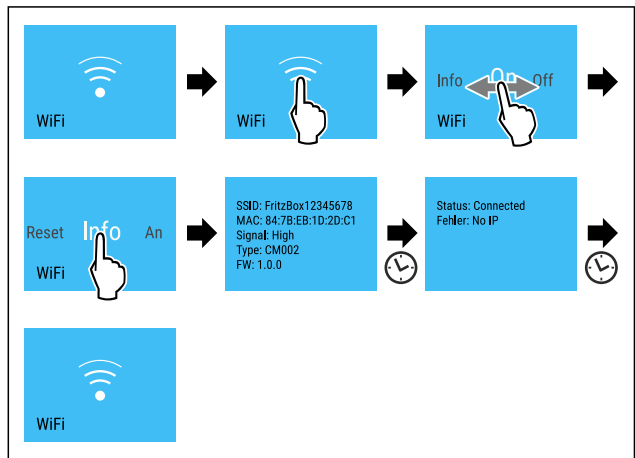


Fig. 17

- ▶ Изпълнете стъпките съгласно фигурата.

### -18°C Температура

С тази функция настройвате температурата.

Температурата зависи от следните фактори:

- честотата на отваряне на вратата
- продължителността на отваряне на вратата
- стайната температура на мястото на поставяне
- вида, температурата и количеството на хранителните продукти

Фризер	Фабрично зададена температура	зададена	Препоръчителна настройка
-18°C	-18 °C		-18 °C

### Задаване на температурата

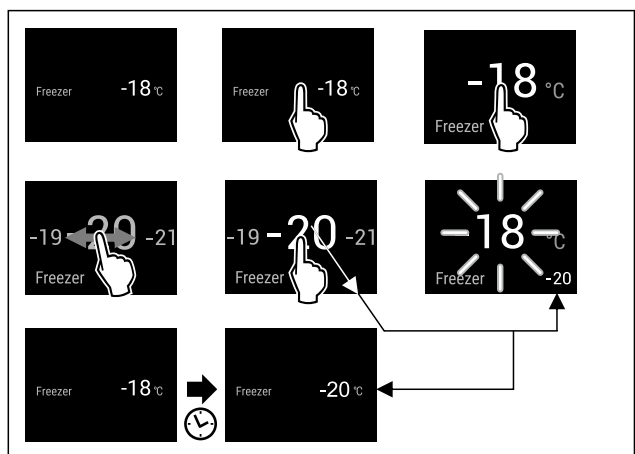


Fig. 18 Примерно изображение

- ▶ Изпълнете стъпките съгласно фигурата.
- ▷ Температурата е настроена.



## Единица за температурата

С тази функция настройвате температурната единица. Като температурна единица можете да настройвате градуси по Целзий или градуси по Фаренхайт.

### Настройване на температурна единица



Fig. 19

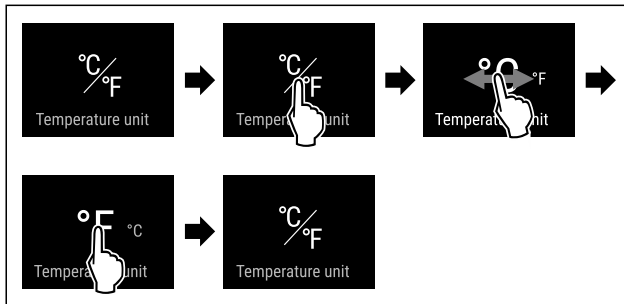


Fig. 20 Примерно изображение: Промяна от градуси Целзий на градуси Фаренхайт.

- ▶ Изпълнете стъпките съгласно фигурата.
- ▷ Температурната единица е настроена.



## SuperFrost

С тази функция активирате или деактивирате SuperFrost. Когато активирате SuperFrost, тогава уредът увеличава производителността при замразяване. По този начин се достигат по-ниски температури на замразяване.

Приложение:

- Бързо пълно замразяване на пресни хранителни продукти. Това гарантира запазване на хранителните качества, външния вид и вкуса на храната.
- Увеличаване на хладилните резерви в поставените замразени продукти преди размразяване на уреда.

Когато функцията е активна, уредът работи с по-висока мощност. Поради това работният шум на уреда може временно да е по-силен и консумацията на енергия се повишава.

### Активиране на SuperFrost

Уверете се, че са изпълнени следните предпоставки:

- Количеството за замразяване и моментът за активиране на SuperFrost са взети под внимание. (виж Замразяване на хранителни продукти със SuperFrost)



Fig. 21



Fig. 22

- ▶ Изпълнете стъпките съгласно фигурата.

-или-

- ▶ Активирайте с приложението SmartDevice.

- ▷ SuperFrost е активирана.
- ▷ Температурната индикация става синя.

### Деактивиране на SuperFrost

SuperFrost се деактивира автоматично след 56 до 72 часа в зависимост от количеството на поставените хранителни продукти. Но можете да деактивирате SuperFrost по всяко време също и ръчно:



Fig. 23

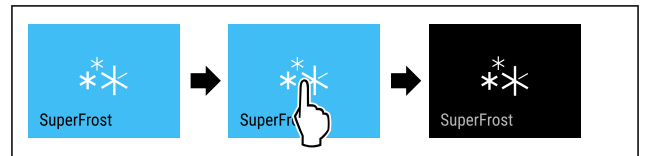


Fig. 24

- ▶ Изпълнете стъпките съгласно фигурата.

-или-

- ▶ Деактивирайте с приложението SmartDevice.

- ▷ SuperFrost е деактивирана.
- ▷ Уредът продължава да работи в нормален режим.
- ▷ Уредът охлажда до предварително настроената температура.



## Стартиране на цикъла на размразяване

С тази функция стартирате автоматичния цикъл на размразяване ръчно, ако не започне автоматично в случай на грешка.

### Стартиране на цикъла на размразяване



Fig. 25

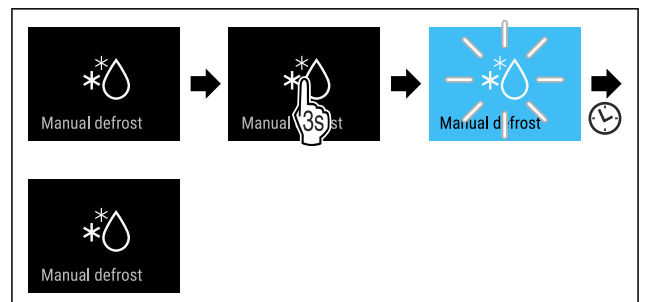


Fig. 26

- ▶ Изпълнете стъпките съгласно фигурата.
- ▷ Цикълът на размразяване е стартиран: Символът мига, докато цикълът на размразяване завърши автоматично.
- ▷ Когато цикълът на размразяване е завършен: Уредът продължава да работи в нормален режим.

### Прекъсване на цикъла на размразяване

Цикълът на размразяване завършва автоматично. Но можете също по всяко време да прекъснете цикъла на размразяване по време на процеса на размразяване:

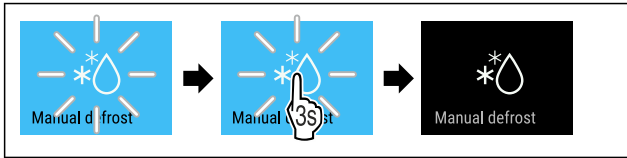


Fig. 27

- ▶ Изпълнете стъпките съгласно фигурата.
- ▷ Цикълът на размразяване е прекъснат.
- ▷ Уредът продължава да работи в нормален режим.



## PartyMode

С тази функция активирате или деактивирате PartyMode. PartyMode активира различни функции, които са полезни по време на парти.

PartyMode активира следните функции:

- SuperFrost (виж SuperFrost)

Можете да настройвате всички посочени функции индивидуално и гъвкаво. Когато деактивирате PartyMode, тогава всички промени се отхвърлят.

Когато функцията е активна, уредът работи с по-висока мощност. Поради това работният шум на уреда може временно да е по-силен и консумацията на енергия се повишава.

### Активиране на PartyMode



Fig. 28

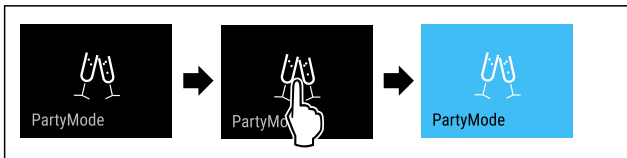


Fig. 29

- ▶ Изпълнете стъпките съгласно фигурата.
- ▷ PartyMode и съответните функции са активирани.
- ▷ Температурната индикация става синя.
- ▷ Текущата температура мига, докато се достигне целевата температура.

### Деактивиране на PartyMode

PartyMode ще се деактивира автоматично след 24 часа. Но можете да деактивирате PartyMode по всяко време и ръчно:



Fig. 30

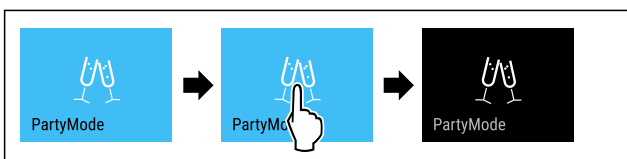


Fig. 31

- ▶ Изпълнете стъпките съгласно фигурата.
- ▷ PartyMode е деактивиран.

- ▷ Уредът охлажда до предварително настроената температура: Текущата температура мига, докато се достигне целевата температура.



## SabbathMode

С тази функция активирате или деактивирате SabbathMode. Когато активирате тази функция, някои електронни функции се изключват. Така Вашият уред изпълнява религиозните изисквания на еврейските празници, като напр. Шабат, и съответства на сертифицирането Кашер на STAR-K.

Състояние на уреда при активен SabbathMode
Индикацията за състояние показва непрекъснато SabbathMode.
Всички функции на дисплея с изключение на <b>Деактивиране на функцията SabbathMode</b> са блокирани.
Активните функции остават активни.
Дисплеят продължава да свети, когато затворите вратата.
Вътрешното осветление е деактивирано.
Напомнания не се изпълняват. Настроеният времеви интервал се задържа.
Напомнания и предупреждения не се показват.
Няма аларма за вратата.
Няма аларма за температурата.
Цикълът на размразяване работи само за предварително зададеното време, без да се взема под внимание използването на уреда.
След спиране на тока уредът се връща отново в SabbathMode.

Състояние на уреда

### Указание

Този уред е сертифициран от института „Institute for Science and Halacha“. ([www.machonhalacha.co.il](http://www.machonhalacha.co.il))

Списък на сертифицираните уреди STAR-K ще откриете на [www.star-k.org/appliances](http://www.star-k.org/appliances).

### Активиране на SabbathMode



### ПРЕДУПРЕЖДЕНИЕ

Опасност от отравяне поради развалени хранителни продукти!

Ако сте активирали SabbathMode и възникне спиране на тока, на индикацията за състояние не се появява съобщение за спирането на тока. След възстановяване на електрозахранването уредът продължава да работи в SabbathMode. Поради спирането на тока могат да се развалят хранителни продукти и тяхната консумация да доведе до отравяне с хранителни продукти.

След спиране на тока:

- ▶ Не консумирайте хранителни продукти, които са били замразени и са се размразили.



Fig. 32

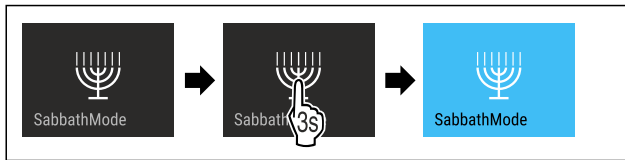


Fig. 33

- ▶ Изпълнете стъпките съгласно фигурата.
- ▷ SabbathMode е активиран.
- ▷ Индикацията за състояние показва непрекъснато SabbathMode.

### Деактивиране на SabbathMode

SabbathMode ще се деактивира автоматично след 80 часа. Но можете да деактивирате SabbathMode по всяко време и ръчно:



Fig. 34

- ▶ Изпълнете стъпките съгласно фигурата.
- ▷ SabbathMode е деактивиран.



### EnergySaver

С тази функция активирате или деактивирате енергоспестяващия режим. Когато активирате енергоспестяващия режим, консумацията на енергия се понижава и температурата в уреда се увеличава. Хранителните продукти остават свежи, но трайността намалява.

Температурна зона	Препоръчителна настройка (виж Задаване на температурата)	Температура при активна EnergySaver
-18 °C	-18 °C	-16 °C

Температури

### Активиране на EnergySaver



Fig. 35

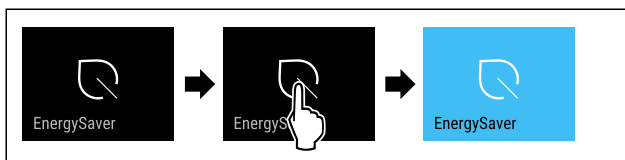


Fig. 36

- ▶ Изпълнете стъпките съгласно фигурата.
- ▷ Енергоспестяващият режим е активиран.

### Деактивиране на EnergySaver

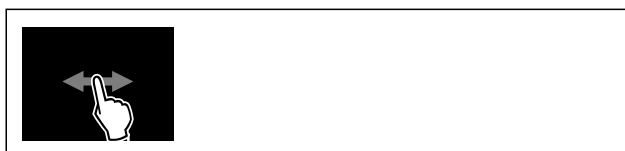


Fig. 37

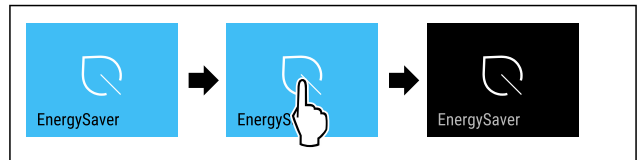


Fig. 38

- ▶ Изпълнете стъпките съгласно фигурата.
- ▷ Енергоспестяващият режим е деактивиран.



### Яркост на дисплея

С тази функция настройвате яркостта на дисплея на степени.

Можете да настройвате следните степени на яркост:

- 40 %
- 60 %
- 80 %
- 100 % (предварителна настройка)

### Настройване на яркостта



Fig. 39

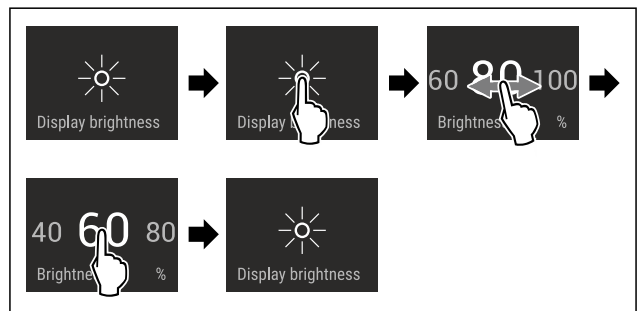


Fig. 40 Примерно изображение: Промяна от 80 % на 60 %.

- ▶ Изпълнете стъпките съгласно фигурата.
- ▷ Яркостта е настроена.



### Аларма за вратата

С тази функция активирате или деактивирате алармата за вратата. Алармата за вратата прозвучава, когато вратата е отворена твърде дълго. Алармата за вратата е активирана при доставката. Можете да настроите колко дълго вратата може да е отворена, преди алармата за вратата да прозвучи.

Можете да настройвате следните стойности:

- 1 минута
- 2 минути
- 3 минути
- Изкл.

### Настройване на алармата за вратата

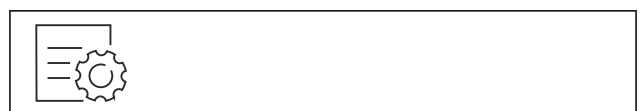


Fig. 41

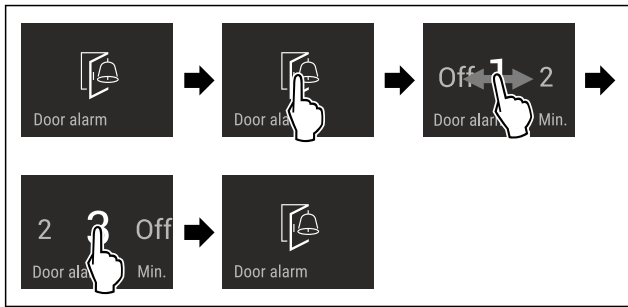


Fig. 42 Примерно изображение: Промяна на алармата за вратата от 1 минута на 3 минути.

- ▶ Изпълнете стъпките съгласно фигурата.
- ▷ Алармата за вратата е настроена.

### Деактивиране на алармата за вратата



Fig. 44

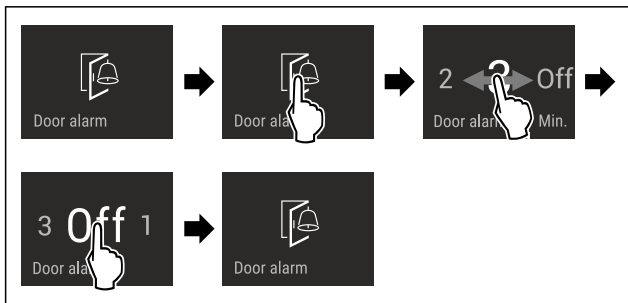


Fig. 45

- ▶ Изпълнете стъпките съгласно фигурата.
- ▷ Алармата за вратата е деактивирана.

### Блокировка на въвеждането

С тази функция активирате или деактивирате блокировката на въвеждането. Блокировката на въвеждането предотвратява случайно управление на уреда, напр. от деца.

Приложение:

- Предотвратяване на неволна промяна на функции.
- Предотвратяване на неволно изключване на уреда.
- Предотвратяване на неволна настройка на температурата.

### Активиране на блокировката на въвеждането

Когато активирате блокировката на въвеждането, можете да продължите да навигирате в менютата, но не можете да избирате или промените други функции.

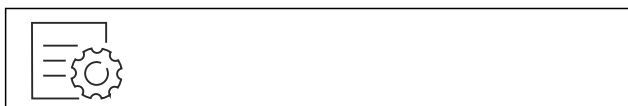


Fig. 46

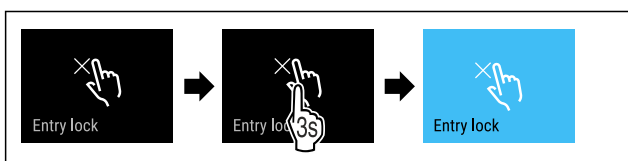


Fig. 47

- ▶ Изпълнете стъпките съгласно фигурата.

- ▷ Блокировката на въвеждането е активирана.

### Деактивиране на блокировката на въвеждането



Fig. 48

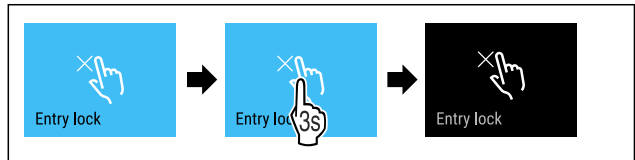


Fig. 49

- ▶ Изпълнете стъпките съгласно фигурата.
- ▷ Блокировката на въвеждането е деактивирана.

### Език

С тази функция настройвате езика на индикацията.

Можете да настройвате следните езици:

- Немски
- Английски
- Френски
- Испански
- Италиански
- Нидерландски
- Чешки
- Полски
- Португалски
- Български
- Руски
- Китайски

### Настройване на езика



Fig. 50

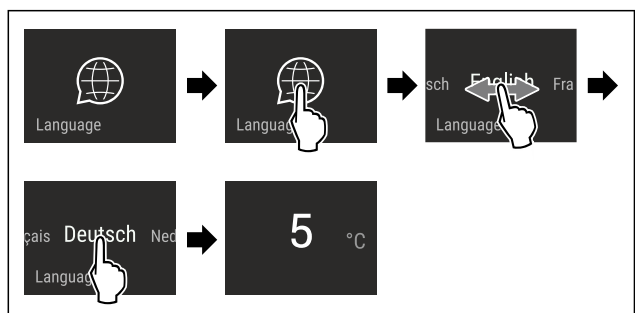


Fig. 51 Примерно изображение в зависимост от езика и температурата

- ▶ Изпълнете стъпките съгласно фигурата.
- ▷ Езикът е настроен.
- ▷ Индикацията се връща към индикацията за състояние.

### Информация за уреда

С тази функция показвате името на модела, индекса, серийния номер и сервизния номер на Вашия уред. Нуждаете се от информацията за уреда, когато се свързвате със сервизната служба. (виж 10.4 Сервизна служба)

# Обслужване

С тази функция освен това отваряте разширеното меню. (виж 3 Начин на функциониране на дисплея Touch & Swipe)

## Показване на информация за уреда



Fig. 52



Fig. 53

- ▶ Изпълнете стъпките съгласно фигурата.
- ▷ Дисплеят показва информацията за уреда.



## Софтуер

С тази функция показвате версията на софтуера на Вашия уред.

## Показване на версията на софтуера



Fig. 54



Fig. 55

- ▶ Изпълнете стъпките съгласно фигурата.
- ▷ Дисплеят показва версията на софтуера.



## Демонстрационен режим

Демонстрационният режим е специална функция за търговци, които желаят да демонстрират функциите на уреда. Когато активирате демонстрационния режим, тогава всички охладителни функции са деактивирани.

Когато включите Вашия уред и на индикацията за състояние се появи „Demo“, тогава демонстрационният режим вече е активиран.

Когато активирате демонстрационния режим и след това отново го деактивирате, тогава уредът се връща към заводските настройки. (виж Връщане на фабричните настройки)

## Активиране на демонстрационния режим



Fig. 56

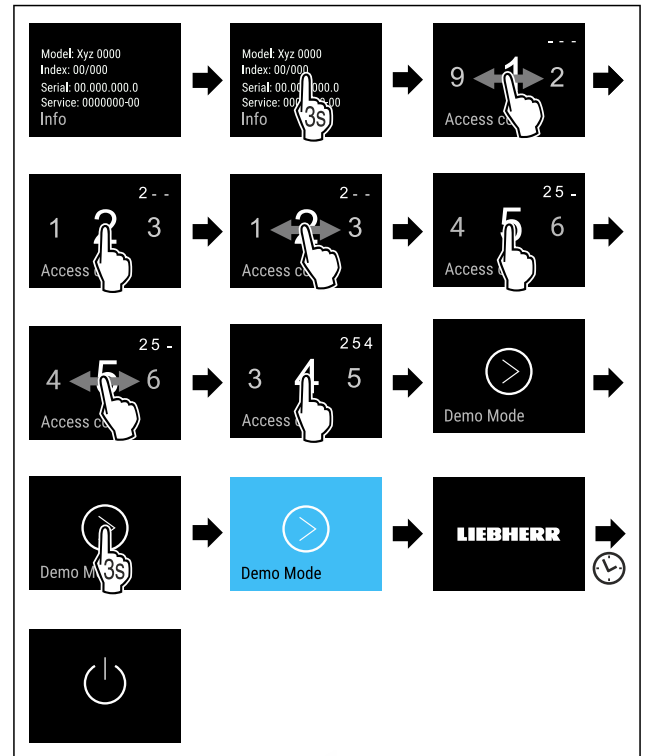


Fig. 57

- ▶ Изпълнете стъпките съгласно фигурата.
- ▷ Демонстрационният режим е активиран.
- ▷ Уредът е изключен.
- ▶ Включете уреда. (виж 4.1 Включване на уреда (първо пускане в експлоатация))
- ▷ В индикацията за състояние се появява „Demo“.

## Деактивиране на демонстрационния режим

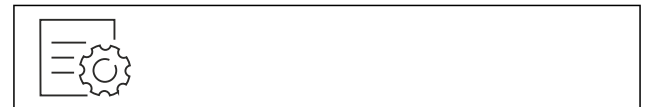


Fig. 58



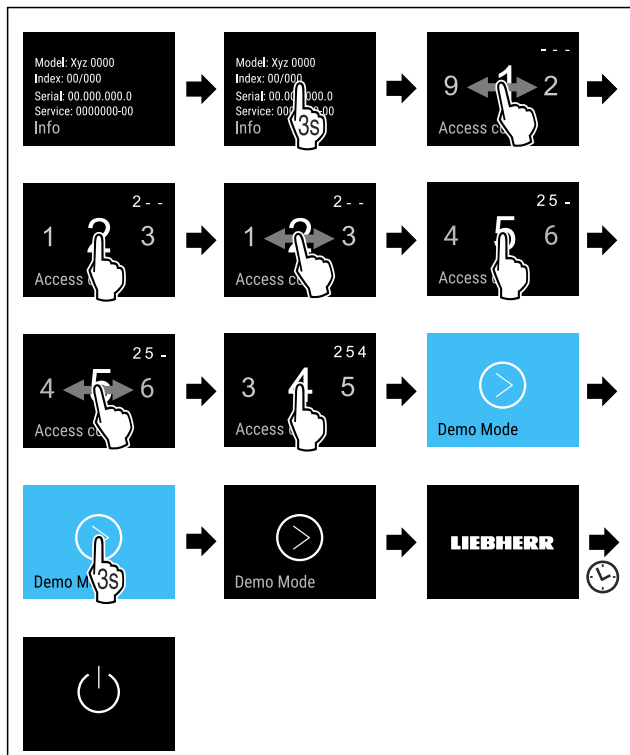


Fig. 59

- ▶ Изпълнете стъпките съгласно фигурата.
- ▷ Демонстрационният режим е деактивиран.
- ▷ Уредът е изключен.
- ▶ Включете уреда. (виж 4.1 Включване на уреда (първо пускане в експлоатация))
- ▷ Уредът се връща към заводските настройки.

## Връщане на фабричните настройки

С тази функция връщате всички фабрични настройки. Всички настройки, които сте извършили досега, се връщат към тяхната първоначална настройка.

### Извършване на връщането



Fig. 60

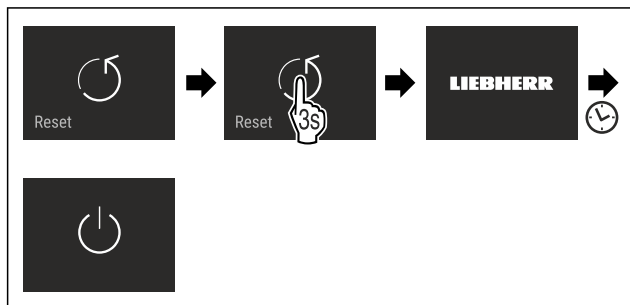


Fig. 61

- ▶ Изпълнете стъпките съгласно фигурата.
- ▷ Уредът е нулиран.
- ▷ Уредът е изключен.
- ▶ Рестартирайте уреда. (виж 4.1 Включване на уреда (първо пускане в експлоатация))

## 7.3 Съобщения

Има две категории съобщения:

Категория	Значение
Предупреждение	Предупрежденията се появяват в случай на аларма за вратата или функционални неизправности. Можете сами да изключите по-простите предупреждения. При сериозни функционални неизправности трябва да се свържете със сервизната служба. (виж 10.4 Сервизна служба)
Напомняне	Спомените напомнят за общите процедури. Можете да извършите тези процедури и с това да изключите съобщението.

### 7.3.1 Преглед на предупрежденията

Поведение на уреда в случай на предупреждения:

- На дисплея предупреждението се появява в червено.
- Прозвучава алармен сигнал с увеличаваща се сила на звука.
- Вътрешното осветление пулсира за някои предупреждения.

Съобщение	Причина	Изключване на съобщение
 <b>Аларма за вратата</b>	Съобщението се появява, когато вратата е отворена твърде дълго.	Изпълнете стъпките (виж Аларма за вратата).
 <b>Аларма за спиране на тока</b>	Съобщението се появява, когато температурата във фризера се е повишила поради спиране на тока.	Изпълнете стъпките (виж Аларма за спиране на тока).
 <b>Аларма за температурата</b>	Съобщението се появява, когато температурата във фризера не отговаря на настроената температура.	Изпълнете стъпките (виж Аларма за температура).
 <b>Грешка</b>	Съобщението се появява, когато е възникнала грешка на уреда. Конструктивен елемент на уреда дава грешка.	Изпълнете стъпките (виж Грешка).
 <b>WLAN грешка</b>	Съобщението се появява, ако уредът не може да бъде свързан с WLAN. (виж Установяване на WLAN връзка за пръв път)	Изпълнете стъпките (виж WLAN грешка).

## 7.3.2 Изключване на предупреждения

### Аларма за вратата

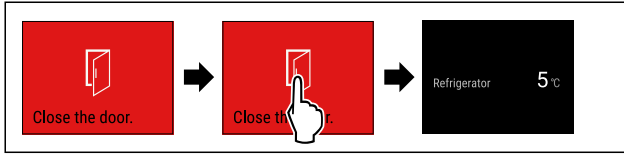


Fig. 62 Примерно изображение

- ▶ Изпълнете стъпките съгласно фигурата.
- или-
- ▶ Затворете вратата.

▷ Дисплеят се връща към индикацията за състояние.

Можете да настроите колко дълго вратата може да е отворена, преди алармата за вратата да прозвучи. (виж Настройване на алармата за вратата)

### Аларма за спиране на тока

Когато електрозахранването бъде възстановено, уредът се охлажда до предварително зададената целева температура.

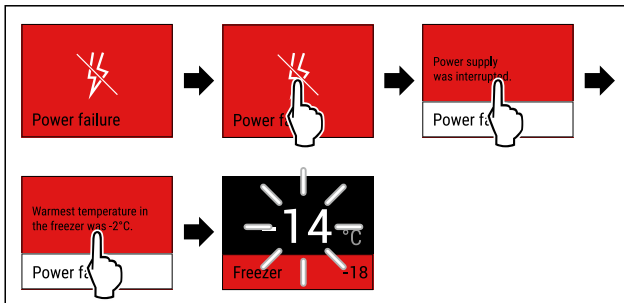


Fig. 63 Примерно изображение

- ▶ Докоснете кратко дисплея.
- ▷ Дисплеят показва информация за предупреждението.
- ▶ Докоснете кратко дисплея.
- ▷ Показва се най-високата температура на замръзване.
- ▷ Кого температурата на замръзване е под  $-9\text{ °C}$ : Храната все още може да се консумира.
- Когато температурата на замръзване се повиши над  $-9\text{ °C}$ :
- ▶ Проверете хранителните продукти.
- ▶ Докоснете кратко дисплея.
- ▷ Дисплеят се връща към индикацията за състояние: Показват се текущата и целевата температура.

### Аларма за температура

Причина за разлики в температурата може да бъде:

- Оставили сте топла и прясна храна.
- При пренареждането и изваждането на продукти е проникнал твърде много топъл въздух.
- Токът е спрял за по-дълго време.
- Уредът е дефектен.
- ▶ Отстранете причината.
- ▷ Уредът се охлажда до предварително зададената целева температура.

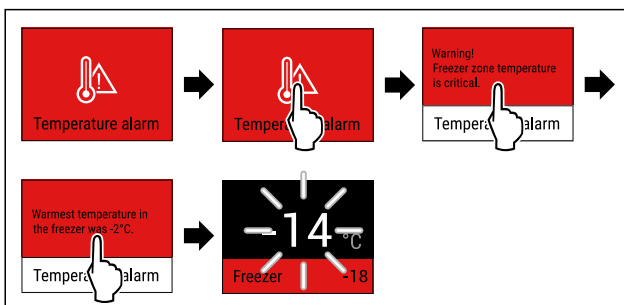


Fig. 64 Примерно изображение

- ▶ Докоснете кратко дисплея.
- ▷ Дисплеят показва информация за предупреждението.
- ▶ Докоснете кратко дисплея.
- ▷ Показва се най-високата температура на замръзване.
- ▷ Кого температурата на замръзване е под  $-9\text{ °C}$ : Храната все още може да се консумира.
- Когато температурата на замръзване се повиши над  $-9\text{ °C}$ :
- ▶ Проверете хранителните продукти.
- ▶ Докоснете кратко дисплея.
- ▷ Дисплеят се връща към индикацията за състояние: Показват се текущата и целевата температура.

### Грешка

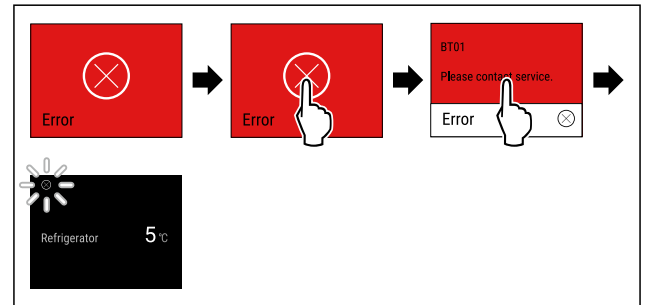


Fig. 65 Примерно изображение

- ▶ Докоснете кратко дисплея.
- ▷ Показва се код за грешка.
- ▶ Запишете си кода на грешката.
- ▶ Докоснете кратко дисплея.
- ▷ Дисплеят се връща към индикацията за състояние.
- ▶ Обърнете се към сервисната служба. (виж 10.4 Сервисна служба)

### WLAN грешка

- ▶ Проверете WLAN връзката.
- ▶ Свържете уреда отново към WLAN. (виж WLAN)

## 7.3.3 Преглед на напомнията

Поведение на уреда в случай на напомнията:

- На дисплея напомнянето се появява в жълто.
- Прозвучава алармен сигнал.
- Вътрешното осветление пулсира за някои напомнията.

# 8 Обзавеждане

## 8.1 Чекмеджета

Можете да изваждате чекмеджетата за почистване.

Можете да извадите чекмеджетата, за да използвате VarioSpace.

Изваждането и поставянето на чекмеджетата се различават в зависимост от системата за изтегляне. Вашият уред може да съдържа различни системи за изтегляне.

### Указание

Разходът на енергия се повишава и охладителната мощност намалява, ако вентилацията е недостатъчна.

- ▶ Оставете най-долното чекмедже в уреда!
- ▶ Винаги оставайте свободни отворите за въздух на вентилатора отвътре на задната стена!

### 8.1.1 Чекмедже върху дъното на уреда или стъклена плоча

Чекмеджето се движи директно върху дъното на уреда или върху стъклена плоча. Няма релси.

Ако извадите чекмеджетата, можете да използвате разположените под тях стъклени плочи като рафтове.

## Изваждане на чекмедже

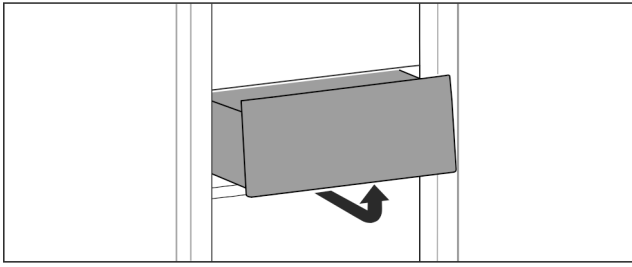


Fig. 66

- ▶ Извадете чекмеджето съгласно фигурата.

## Поставяне на чекмедже

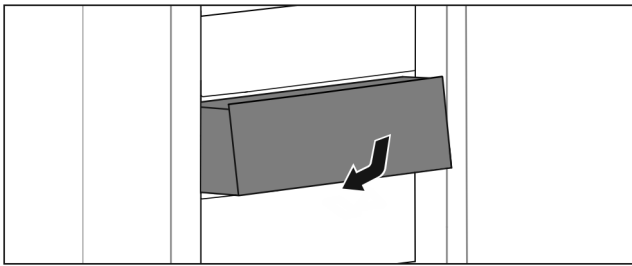


Fig. 67

- ▶ Поставете чекмеджето съгласно фигурата.

## 8.1.2 Горно наклонящо се чекмедже\*

Когато изтеглите горното чекмедже, то се накланя напред. Така получавате по-добър поглед към чекмеджето. Функцията зависи от височината на уреда.

Ако извадите горното наклонящо се чекмедже, можете да използвате разположената под него стъклена плоча като рафт.

## Изваждане на чекмедже

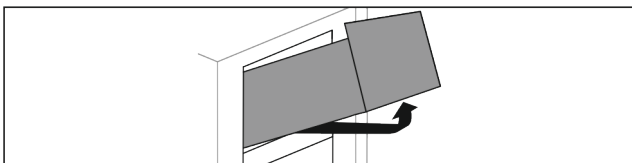


Fig. 68

- ▶ Изтеглете чекмеджето докрай.
- ▶ Повдигнете чекмеджето отпред и едновременно с това натиснете нагоре отдолу отзад.
- ▶ Извадете чекмеджето напред.

## Поставяне на чекмедже

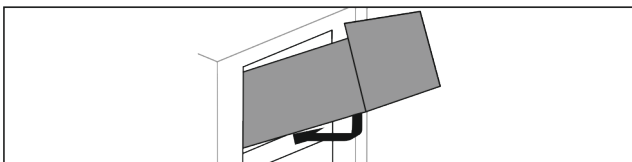


Fig. 69

- ▶ Наместете чекмеджето съгласно фигурата.
- ▶ Чекмеджето лежи върху стъклена плоча.
- ▶ Повдигнете чекмеджето леко отзад отдолу и избутайте над прага.
- ▶ Вкарайте чекмеджето назад.

## 8.1.3 Чекмедже, водено върху ребро на съда

Чекмеджето се движи директно върху реброто на съда. Няма релси.

## Изваждане на чекмедже

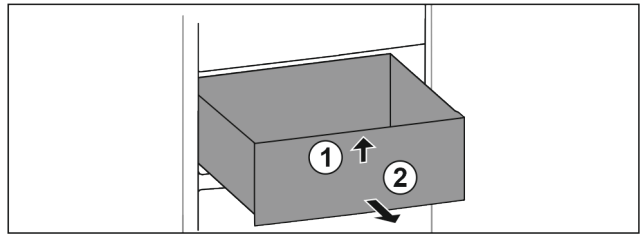


Fig. 70

- ▶ Изтеглете чекмеджето докрай.
- ▶ Повдигнете чекмеджето отпред. Fig. 70 (1)
- ▶ Извадете чекмеджето напред. Fig. 70 (2)

## Поставяне на чекмедже

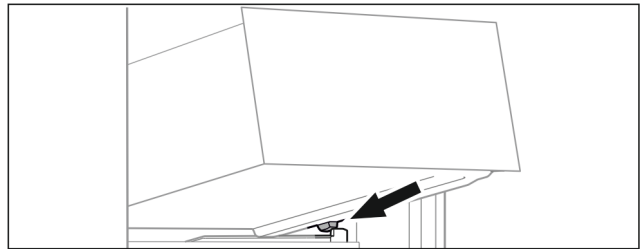


Fig. 71

- ▶ Поставете чекмеджето под ъгъл зад ограничителите върху реброто на съда. (виж Fig. 71)
- ▶ Спуснете чекмеджето.
- ▶ Вкарайте чекмеджето назад.

## 8.2 Стъклени плочи

Можете да изваждате стъклената плоча под чекмеджетата за почистване.

Можете да изваждате стъклената плоча под чекмеджетата, за да използвате VarioSpace.

### 8.2.1 Изваждане/поставяне на стъклена плоча под наклонящо се чекмедже\*

Стъклената плоча се намира под горното наклонящо се чекмедже.

Уверете се, че са изпълнени следните предпоставки:

- Чекмеджето е извадено. (виж 8.1.2 Горно наклонящо се чекмедже\*)

## Изваждане на стъклена плоча

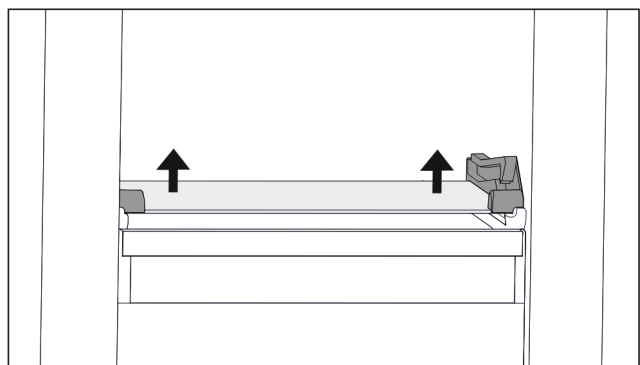


Fig. 72 Стъклена плоча на наклонящото се чекмедже

- ▶ Натиснете стъклената плоча от долу нагоре от двете страни. (виж Fig. 72)
- ▶ Извадете стъклената плоча напред.

## Поставяне на стъклена плоча

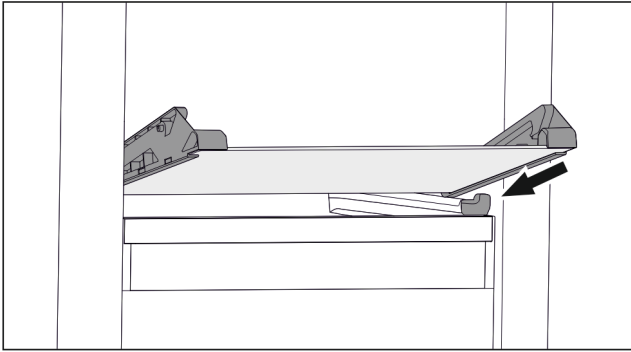


Fig. 73 Стъклена плоча на наклонящото се чекмедже

- ▶ Поставете стъклената плоча под ъгъл зад ограничителите. (виж Fig. 73)
- ▶ Спуснете стъклената плоча.
- ▶ Вкарайте стъклената плоча назад.
- ▷ Стъклената плоча се фиксира.

## 8.2.2 Изваждане/поставяне на стъклена плоча

Стъклената плоча може, в зависимост от оборудването, да се намира под чекмеджето.\*

Уверете се, че са изпълнени следните предпоставки:

- Стъклена плоча под чекмедже: Чекмеджето е извадено. (виж 8.1 Чекмеджета)

### Изваждане на стъклена плоча

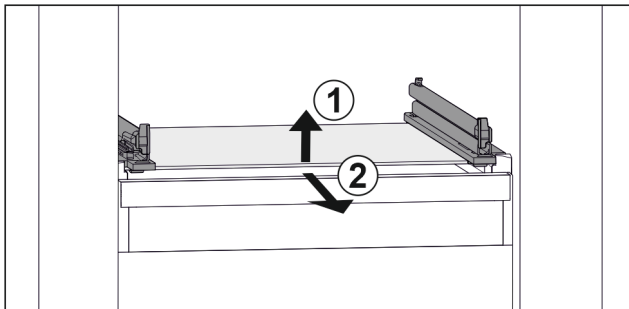


Fig. 74 Примерно изображение на стъклената плоча

- ▶ Повдигнете стъклената плоча отпред. Fig. 74 (1)
- ▶ Извадете стъклената плоча напред. Fig. 74 (2)

### Поставяне на стъклена плоча

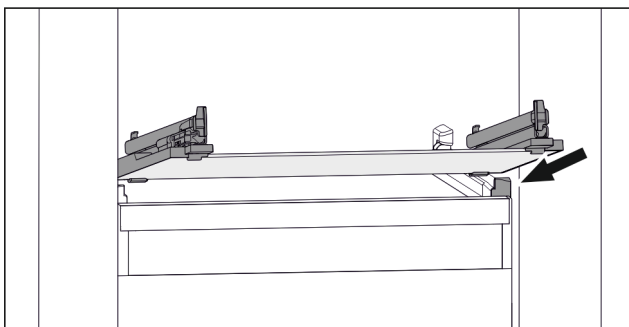


Fig. 75 Примерно изображение на стъклената плоча

- ▶ Поставете стъклената плоча под ъгъл зад ограничителите. (виж Fig. 75)
- ▶ Спуснете стъклената плоча.
- ▶ Вкарайте стъклената плоча назад.

## 8.3 VarioSpace

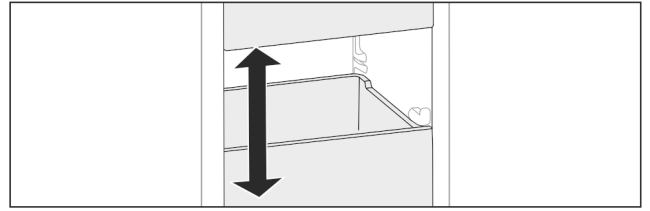


Fig. 76

Можете да извадите чекмеджета и стъклени плочи от уреда. Така осигурявате място за големи хранителни продукти като птици, месо, големи парчета дивеч, както и високи тестени изделия. По този начин те могат да бъдат замразени цели и да бъдат приготвени по-нататък.

- ▶ Съблюдавайте границите на натоварване на чекмеджетата и стъклените плочи (виж 10.1 Технически данни).

## 8.4 Акумулатор за студ

Акумулаторите за студ предотвратяват бързото покачване на температурата при спиране на тока.

Акумулаторите за студ са в чекмеджето.

Можете да съхранявате акумулаторите за студ в таблата за замразяване.

### 8.4.1 Употреба на акумулатор за студ

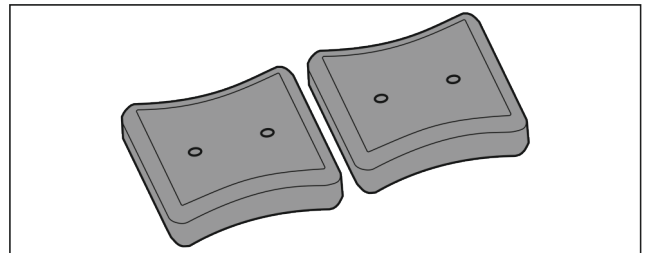


Fig. 77

Когато акумулаторите за студ са замръзнали:

- ▶ Поставете в горната, предна зона на фризерното отделение върху замразените продукти.

## 8.5 Форма за ледени кубчета с капак

### 8.5.1 Използване на форма за ледени кубчета

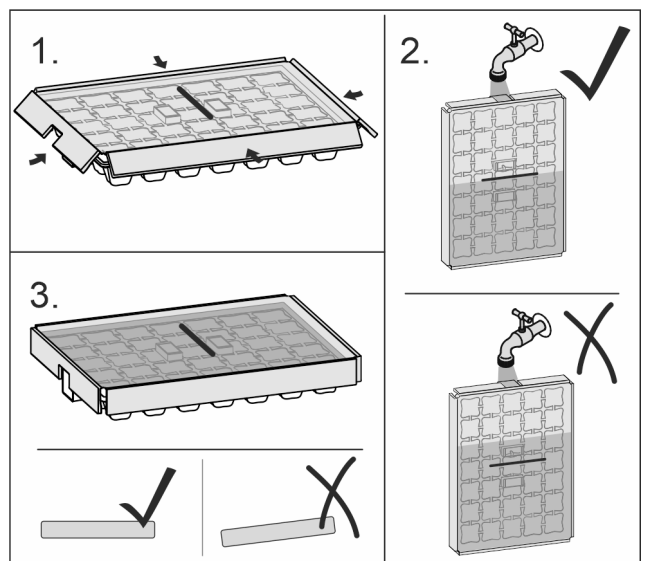


Fig. 78

Когато водата е замръзнала:

- ▶ Задръжте формата за ледени кубчета за кратко под топла вода.
- ▶ Свалете капака.
- ▶ Завъртете леко краищата на формата за ледени кубчета в противоположни посоки.
- ▶ Отделете ледените кубчета.

## 8.5.2 Разглобяване на формата за ледени кубчета

Формата за ледени кубчета може да се разглобява за почистване.

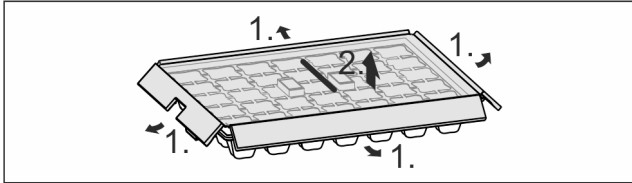


Fig. 79

- ▶ Разглобете формата за ледени кубчета.

## 9 Поддръжка

### 9.1 Разглобяване/монтиране на системи за изтегляне

#### 9.1.1 Указания за разглобяване

Можете да разглобите някои системи за изтегляне за почистване. Вашият уред може да съдържа различни системи за изтегляне.

Следните системи за изтегляне са разглобяеми или неразглобяеми:

Система за изтегляне	разглобяема / неразглобяема
Чекмедже върху дъното на уреда или стъклена плоча	неразглобяема
Горно наклонящо се чекмедже*	разглобяема (виж 9.1.2 Горно наклонящо се чекмедже*) *
Чекмедже, водено върху ребро на съда	разглобяема (виж 9.1.3 Чекмедже, водено върху ребро на съда)

#### 9.1.2 Горно наклонящо се чекмедже\*

##### Разглобяване на система за изтегляне

Уверете се, че са изпълнени следните предпоставки:

- Чекмеджето е извадено. (виж 8.1.2 Горно наклонящо се чекмедже\*)
- Стъклената плоча е извадена. (виж 8.2 Стъклени плочи)

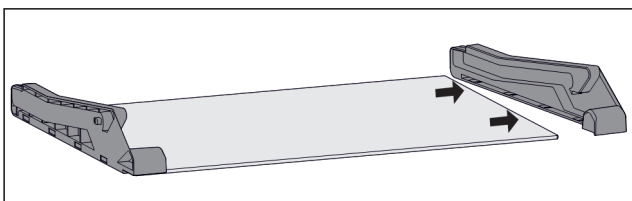


Fig. 80 Стъклена плоча със странични части

- ▶ Изтеглете страничната част настрана от стъклената плоча.

#### Монтаж на система за изтегляне

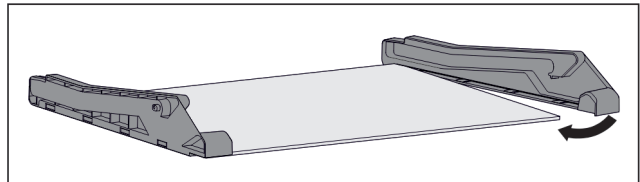


Fig. 81 Стъклена плоча със странични части

- ▶ Поставете страничната част отзад.
- ▶ Натиснете страничната част отпред към стъклената плоча.

#### 9.1.3 Чекмедже, водено върху ребро на съда

##### Разглобяване на система за изтегляне

Уверете се, че са изпълнени следните предпоставки:

- Чекмеджето е извадено. (виж 8.1.3 Чекмедже, водено върху ребро на съда)

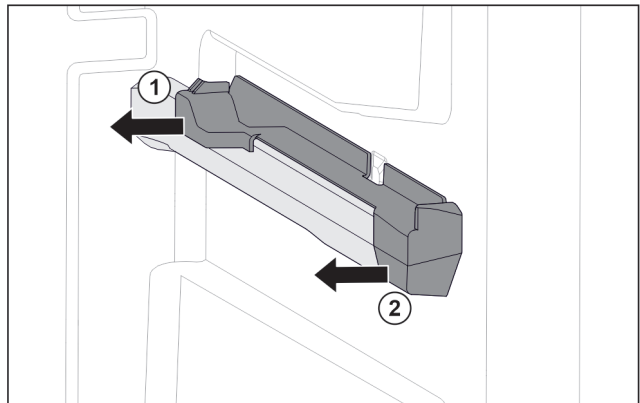


Fig. 82 Наставка върху дясното ребро на съда

- ▶ Хванете наставката отдолу отзад.
- ▶ Изтеглете наставката отзад настрани. Fig. 82 (1)
- ▶ Изтеглете наставката отпред настрани. Fig. 82 (2)

#### Монтаж на система за изтегляне

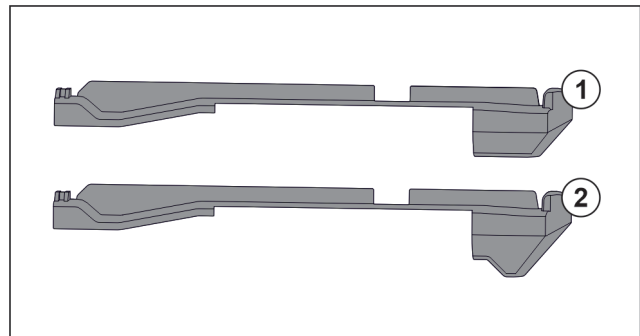


Fig. 83 Сравнение на наставките

В уреда има два вида наставки. Наставката над най-долното чекмедже Fig. 83 (2) има триъгълен ръб. Всички останали наставки Fig. 83 (1) имат прав ръб.

- ▶ Поставете наставката Fig. 83 (2) с триъгълния ръб над най-долното чекмедже.
- ▶ Поставете наставка Fig. 83 (1) с прав ръб на всички останали места.

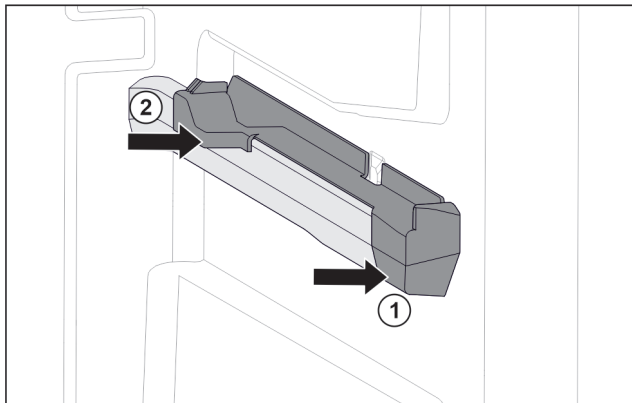


Fig. 84 Наставка върху дясното ребро на съда

- ▶ Поставете наставката отпред към реброто на съда. Fig. 84 (1)
- ▶ Притиснете наставката отзад. Fig. 84 (2)

## 9.2 Размразяване на уреда

### 9.2.1 Размразяване с NoFrost

Размразяването се извършва автоматично от системата NoFrost. Влагата се отлага по изпарителя, периодично се разтопява и се изпарява.

Уредът не трябва да се размразява.

## 9.3 Почистване на уреда

### 9.3.1 Подготовки



#### ПРЕДУПРЕЖДЕНИЕ

Опасност от електрически удар!

- ▶ Извадете щепсела на хладилника или прекъснете подаването на електричество.



#### ПРЕДУПРЕЖДЕНИЕ

Опасност от пожар

- ▶ Пазете от повреда тръбите на охлаждащия кръг.

- ▶ Изпразнете уреда.
- ▶ Изтеглете мрежовия щепсел.

### 9.3.2 Почистване на вътрешността

#### ВНИМАНИЕ

Неправилно почистване!

Повреди по уреда.

- ▶ Използвайте единствено меки кърпи за почистване и универсален почистващ препарат с неутрална рН-стойност.
- ▶ Не използвайте абразивни или драскащи гъби или стоманена тел.
- ▶ Не използвайте почистващи средства, които са остри, абразивни, съдържащи пясък, хлор или киселини.

- ▶ Пластмасови повърхности: почистете на ръка с мека, чиста кърпа, хладка вода и малко препарат за съдове.
- ▶ Метални повърхности: почистете на ръка с мека, чиста кърпа, хладка вода и малко препарат за съдове.

### 9.3.3 Почистване на обзавеждането

#### ВНИМАНИЕ

Неправилно почистване!

Повреди по уреда.

- ▶ Използвайте единствено меки кърпи за почистване и универсален почистващ препарат с неутрална рН-стойност.
- ▶ Не използвайте абразивни или драскащи гъби или стоманена тел.
- ▶ Не използвайте почистващи средства, които са остри, абразивни, съдържащи пясък, хлор или киселини.

**Почистване с мека, чиста кърпа, хладка вода и малко препарат за съдове:**

- Чекмедже
- Табла за замразяване

**Почистване в съдомиялна машина до 60 °C:**

- Форма за ледени кубчета
- ▶ Разглобяване на обзавеждане: вижте съответната глава.
- ▶ Почистване на обзавеждането.

### 9.3.4 След почистването

- ▶ Избършете уреда и принадлежностите до сухо.
- ▶ Свържете и включете уреда.
- ▶ Активирайте SuperFrost (виж 7.2 Функции на уреда). Когато температурата е достатъчно ниска:
- ▶ Поставете хранителни продукти.
- ▶ Повтаряйте почистването редовно.

## 10 Помощ за клиенти

### 10.1 Технически данни

Температурен диапазон	
Замразяване	-28 °C до -15 °C

Максимално количество за замразяване/24 ч	
Фризерна част	вижте идентификационната табелка под „Капацитет на замразяване .../24 ч“

Максимално тегло на натоварване на обзавеждането			
Обзавеждане	Широчина на уреда 550 mm (вижте Инструкции за монтаж, Размери на уреда)	Широчина на уреда 600 mm (вижте Инструкции за монтаж, Размери на уреда)	Широчина на уреда 700 mm (вижте Инструкции за монтаж, Размери на уреда)
Чекмедже върху стъклена плоча (виж 8.1.1 Чекмедже върху дъното на уреда или стъклена плоча)	12 kg	15 kg	--
Чекмедже, водено върху ребро на съда (виж 8.1.3 Чекмедже, водено върху ребро на съда)	14 kg	19 kg	19 kg

Осветление	
Клас на енергийна ефективност <sup>1</sup>	Светлинен източник
Този продукт съдържа един или повече светлинни източници с клас на енергийна ефективност G.	LED

<sup>1</sup> Уредът може да съдържа светлинни източници с различни класове на енергийна ефективност. Посочена е най-ниската енергийна ефективност.

За уреди с WLAN свързване:

Данни за честотата	
Честотна лента	2,4 GHz
Максимална излъчвана мощност	< 100 mW
Предназначение на радиооборудването	Свързване в локалната WLAN мрежа за пренос на данни

## 10.2 Работни шумове

По време на експлоатацията уредът създава различни работни шумове.

- При **ниска охладителна мощност** уредът работи с пестене на енергия, но по-дълго. Силата на шума е **по-малка**.
- При **голяма охладителна мощност** хранителните продукти се охлаждат по-бързо. Силата на шума е **по-голяма**.

Примери:

- активирани функции (виж 7.2 Функции на уреда)
- работещ вентилатор
- пряко поставени хранителни продукти
- висока околна температура
- продължително отворена врата

Шум	Възможна причина	Вид на шума
Бълбукане и плискане	Хладилният агент тече в охладителния кръг.	Нормален работен шум
Свистене и съскане	Хладилният агент се впръсква в охладителния кръг.	Нормален работен шум

Шум	Възможна причина	Вид на шума
Бръмчене	Уредът охлажда. Силата на шума зависи от охладителната мощност.	Нормален работен шум
Шум от сърбане	Вратата с затварящ демпфер се отваря и затваря.	Нормален работен шум
Бръмчене шумолене и	Вентилаторът работи.	Нормален експлоатационен шум
Щракане	Компоненти се включват и изключват.	Нормален шум от превключване
Боботене или нискочестотно бръмчене	Вентили или клапи са активни.	Нормален шум от превключване

Шум	Възможна причина	Вид на шума	Отстраняване
Вибрация	Неподходящо вграждане	Шум от грешка	Проверете вграждането. Изравнете уреда.
Тракане	Обзавеждане, предмети във вътрешността на уреда	Шум от грешка	Фиксирайте елементите на обзавеждането. Оставете разстояние между предметите.

## 10.3 Техническа неизправност

Вашият уред е конструиран и произведен с оглед осигуряване на функционалната безопасност и дълъг срок на експлоатация. Ако въпреки това по време на експлоатация възникне неизправност, то трябва да проверите, дали неизправността не се дължи на грешка в обслужването. В такъв случай възникналите разходи дори и в гаранционния срок са за Ваша сметка.

Следните неизправности можете да отстраните и сами.

### 10.3.1 Функциониране на уреда

Грешка	Причина	Отстраняване
<b>Уредът не работи.</b>	→ Уредът не е включен.	▶ Включете уреда.
	→ Мрежовият щепсел не е включен добре в контакта.	▶ Проверете мрежовия щепсел.
	→ Предпазителят на контакта не е изправен.	▶ Проверете предпазителя.
	→ Спиране на тока	▶ Дръжте уреда затворен. ▶ Предпазване на хранителните продукти: Поставете акумулатори за студ отгоре върху хранителните продукти или използвайте друг фризер, ако спирането на тока продължи по-дълго.

Грешка	Причина	Отстраняване
		▶ Не замразявайте повторно веднъж размразени хранителни продукти.
	→ Буксата за хладилен уред не влиза правилно в уреда.	▶ Проверете буксата за хладилен уред.
<b>Температурата не е достатъчно ниска.</b>	→ Вратата на уреда не е затворена добре.	▶ Затворете вратата на уреда.
	→ Вентилацията не е достатъчна.	▶ Освободете вентилационната решетка и почистете.
	→ Околната температура е твърде висока.	▶ Решение на проблема: (виж 1.4 Области на приложение на уреда)
	→ Уредът е бил отворян твърде често или твърде продължително.	▶ Изчакайте, за да видите дали необходимата температура няма отново да се настрои сама. Ако това не стане, обърнете се към сервизната служба. (виж 10.4 Сервизна служба)
	→ Поставени са твърде големи количества пресни хранителни продукти без SuperFrost.	▶ Решение на проблема: (виж SuperFrost)
	→ Температурата е настроена неправилно.	▶ Настройте по-ниска температура и проверете след 24 часа.
	→ Уредът е твърде близо до източник на топлина (печка, отопление и т.н.).	▶ Променете мястото на уреда или на източника на топлина.
	→ Уредът не е бил вграден правилно в нишата.	▶ Проверете дали уредът е бил вграден правилно и дали вратата се затваря правилно.
<b>Уплътнението на вратата е дефектно или трябва да се смени по други причини.</b>	→ Уплътнението на врата е сменяемо. То може да се смени без помощни инструменти.	▶ Обърнете се към сервизната служба. (виж 10.4 Сервизна служба)
<b>Уредът се е замръзнал или се образува конденз.</b>	→ Уплътнението на вратата може да е излязло от канала.	▶ Проверете дали уплътнението на вратата е поставено правилно в канала.

### 10.3.2 Обзавеждане

Грешка	Причина	Отстраняване
<b>Вътрешното осветление не работи.</b>	→ Уредът не е включен.	▶ Включете уреда.
	→ Вратата е била отворена повече от 15 минути.	▶ При отворена врата вътрешното осветление се изключва автоматично след приблизително 15 минути.
	→ Светодиодното осветление е дефектно или капакът е повреден.	▶ Обърнете се към сервизната служба. (виж 10.4 Сервизна служба)

## 10.4 Сервизна служба

Първо проверете дали сами не можете да отстраните грешката (виж 10 Помощ за клиенти) . Ако не успеете, обърнете се към сервизната служба.

Ще намерите адресите в приложените брошури „Liebherr-Service“ или на [home.liebherr.com/service](http://home.liebherr.com/service).



### ПРЕДУПРЕЖДЕНИЕ

Некомпетентен ремонт!

Наранявания.

- ▶ Ремонти и действия по уреда и мрежовото електрозахранване, които не са посочени изрично в (виж 9 Поддръжка) , да се възлагат само на сервизната служба.
- ▶ Възлагайте смяна на повреден захранващ проводник само на производителя, на неговата сервизна служба или на подобно квалифицирано лице.
- ▶ При уреди с щепсел за хладилен уред смяната може да бъде извършена от клиента.



## 10.4.1 Свързване със сервисната служба

Уверете се, че следната информация за уреда е подготвена:

- Обозначение на уреда (модел и индекс)
- Сервисен № (Service)
- Сериен № (S-Nr.)
- ▶ Извикайте информацията за уреда чрез дисплея. (виж Информация за уреда)
- или-
- ▶ Вижте информацията за уреда от идентификационната табелка. (виж 10.5 Идентификационна табелка)
- ▶ Запишете си информацията за уреда.
- ▶ Уведомете сервисната служба: Съобщете грешката и информацията за уреда.
- ▷ Това спомага за бързо и целенасочено сервисно обслужване.
- ▶ Спазвайте последващите указания на сервисната служба.

## 10.5 Идентификационна табелка

Идентификационната табелка се намира зад чекмеджета от вътрешната страна на уреда.

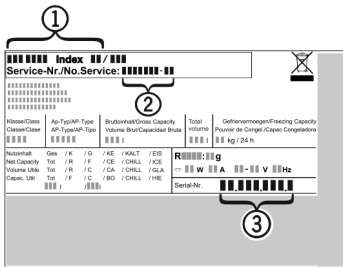


Fig. 85

- (1) Обозначение на уреда    (3) Сериен №  
(2) Сервисен №

- ▶ Прочетете информацията от идентификационната табелка.

## 11 Извеждане от експлоатация

- ▶ Изпразнете уреда.
- ▶ Изключете уреда. (виж Изключване и включване на уреда)
- ▶ Изтеглете мрежовия щепсел от контакта.
- ▶ При необходимост отстранете буксата за хладилен уред: Изтеглете буксата за хладилен уред от щекера на уреда с едновременно движение наляво и надясно.
- ▶ Почистете уреда. (виж 9.3 Почистване на уреда)
- ▶ Оставете вратата отворена, за да не се образуват неприятни миризми.

## 12 Изхвърляне

### 12.1 Подготовка на уреда за изхвърляне



В някои уреди Liebherr поставя батерии. В ЕС от съображения за опазване на околната среда законодателят е задължил крайния потребител да изважда тези батерии преди изхвърлянето на стари уреди. Ако Вашият уред съдържа батерии, на уреда е поставено съответно указание.

**Лампи** В случай че можете да свалите сами и без разрушаване лампите, демонтирайте и тях преди изхвърлянето.

- ▶ Извеждане на уреда от експлоатация.
- ▶ Ако е възможно: Демонтирайте лампите без разрушаване.

### 12.2 Изхвърляне на уреда по безопасен за околната среда начин



Уредът съдържа ценни материали и трябва да се предава за събиране отделно от несортираните битови отпадъци.



Изхвърлете батериите отделно от стария уред. При това можете да върнете батериите безплатно в търговските обекти, както и в пунктовете за рециклиране и вторични суровини.

Лампи

Демонтираните лампи изхвърлете чрез съответните системи за събиране.

За Германия:

Можете да изхвърлите безплатно уреда в местните пунктове за рециклиране и вторични суровини чрез контейнерите от клас 1. При покупка на нов хладилник/фризер и търговска площ > 400 m<sup>2</sup>, старият уред се приема обратно също безплатно от търговския обект.



### ПРЕДУПРЕЖДЕНИЕ

Излизащ хладилен агент и масло!

Пожар. Използваният хладилен агент е безвреден за околната среда, но лесно запалим. Съдържащото се масло също е лесно запалимо. Излизащи хладилен агент и масло могат да се възпламенят при съответно висока концентрация и в контакт с външен източник на топлина.

- ▶ Пазете от повреди тръбите на охлаждащия кръг и компресора.

- ▶ Съблюдавайте указанията за транспортиране на уреда.
- ▶ Транспортирайте уреда, без да го повреждате.
- ▶ Изхвърлете батериите, лампите и уреда съгласно горепосочените предписания.



[home.liebherr.com/fridge-manuals](https://home.liebherr.com/fridge-manuals)

**BG** фризер за вграждане

Дата на издаване: 20240913

**N° артикул-  
индекс: 7088435-00**

Liebherr-Hausgeräte GmbH  
Memminger Straße 77-79  
88416 Ochsenhausen  
Deutschland

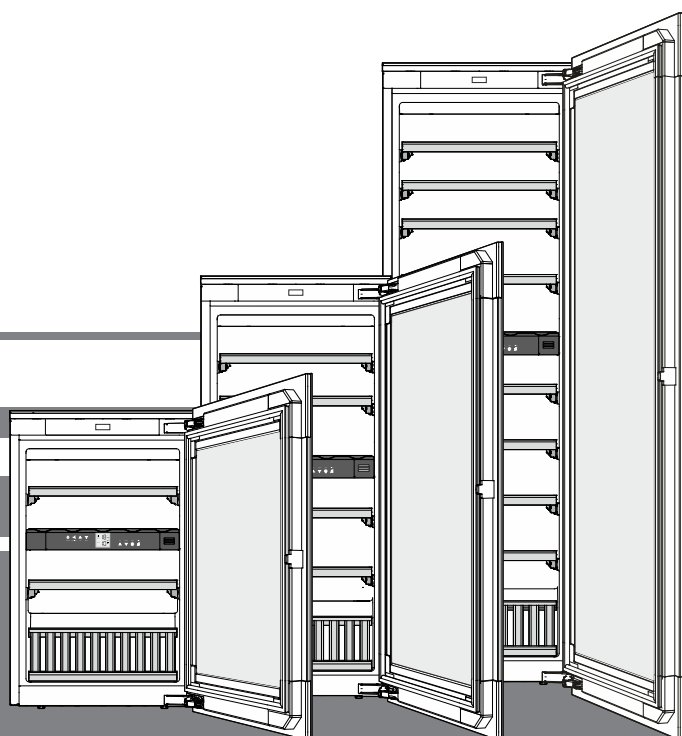
# Инструкция за експлоатация

Шкаф за темпериране на вино

Прочетете инструкцията за експлоатация преди пускане в експлоатация

страница 2

BG



**7085 667-01**



EWTgb/gw 1683 / 2383 / 3583



## Съдържание

Степенуване на предупредителните указания.....	2
Известия за безопасност и предупреждения.....	2
Символи на уреда.....	3
База данни EPREL.....	3
Област на приложение на уреда.....	4
Описание на уреда.....	4
Указание за извозване на отпадъци.....	4
Климатичен клас.....	5
Инсталиране.....	5
Електрическо захранване.....	5
Механизъм за отваряне на вратата.....	5
Обслужващи и контролни елементи.....	6
Включване и изключване на уреда.....	6
Настройка на температурата.....	6
Вентилатор.....	6
Аларма при отворена врата.....	6
Аларма за температурата.....	7
Модул Настройка.....	7
Вътрешно осветление.....	8
Обозначителни етикети.....	8
Смяна на въздуха чрез филтър с активен въглен.....	8
Изваждане и поставяне на дървена преграда.....	9
Скица за съхранение.....	9
Скица за съхранение	
Борд за представяне.....	10
Почистване.....	11
Повреда.....	11
Изваждане от употреба.....	11

## Степенуване на предупредителните указания

 <b>ОПАСНОСТ</b>	обозначава непосредствено опасна ситуация, която ако не бъде избегната, ще доведе до смърт или сериозно нараняване.
 <b>ПРЕДУ-ПРЕЖДЕНИЕ</b>	обозначава опасна ситуация, която ако не бъде избегната, би могла да доведе до смърт или сериозно нараняване.
 <b>ВНИМАНИЕ</b>	обозначава опасна ситуация, която ако не бъде избегната, би могла да доведе до лека или средна телесна повреда.
<b>Внимание</b>	обозначава опасна ситуация, която ако не бъде избегната, би могла да доведе до материални щети.
<b>Указание</b>	обозначава полезни указания и съвети.

## Известия за безопасност и предупреждения

- **ПРЕДУПРЕЖДЕНИЕ:** не запушвайте вентилационните отвори в корпуса на уреда или в корпуса за монтиране.
- **ПРЕДУПРЕЖДЕНИЕ:** не използвайте механични приспособления или други средства, различни от препоръчаните от производителя, за да ускорите размразяването.
- **ПРЕДУПРЕЖДЕНИЕ:** не увреждайте тръбите на хладилен контур.
- **ПРЕДУПРЕЖДЕНИЕ:** не използвайте електрически уреди в хладилното отделение, които не отговарят на препоръчания от производителя тип.
- **ПРЕДУПРЕЖДЕНИЕ:** захранващият кабел трябва да се пази от увреждане при инсталирането на уреда.
- **ПРЕДУПРЕЖДЕНИЕ:** от задната страна на уреда не трябва да се разполагат и използват контакти/разклонители с няколко гнезда, както и други електронни устройства (като например халогенни трансформатори).
- **ПРЕДУПРЕЖДЕНИЕ:** опасност от нараняване вследствие на електрически удар! Под капака има токопроводящи части. Вътрешното LED осветление трябва да бъде заменяно или ремонтирано само от службата за обслужване на клиенти или обучен специализиран персонал.
- **ПРЕДУПРЕЖДЕНИЕ:** съществува опасност от нараняване от LED лампата. Интензитетът на светлината на LED осветлението отговаря на лазерен клас от рисковата група 2. Ако капакът е повреден: не гледайте директно в осветлението с оптични лещи от близко разстояние. Очите могат да бъдат наранени.
- **ПРЕДУПРЕЖДЕНИЕ:** този уред трябва да бъде укрепен в съответствие с инструкцията за експлоатация (указанието за монтиране), за да се избегнат опасности вследствие на недостатъчна стабилност.
- Този уред може да се използва от деца на 8 и повече години, както и от лица с намалени физически, сензорни или умствени способности или липса на опит и знания, ако те бъдат наблюдавани или инструктирани за безопасното използване на уреда и разбират произтичащите от това опасности. Децата не бива да играят с уреда. Почистването и поддръжката от потребителя не бива да се провежда от деца без наблюдение. Деца на възраст над 3 години и по-малки от 8 години могат да поставят и вземат продукти в/от хладилника/фризера.

- Не съхранявайте в уреда експлозивни вещества, като например аерозолни опаковки с възпламеняващо се газообразно гориво.
- С цел избягване на физически наранявания и материални щети уредът трябва да се инсталира от 2 лица.
- Проверете уреда за повреди, след като го разопаковате. В случай на наличието на повреди се свържете с доставчика. Не включвайте уреда в електрозахранването.
- Избягвайте продължителен контакт на кожата със студени повърхности (например охладени/замразени продукти). При необходимост вземете предпазни мерки (например използвайте ръкавици).
- Ремонтите и техническото обслужване на уреда трябва да бъдат извършвани само от службата за обслужване на клиенти или обучен специализиран персонал. Същото важи и за смяната на захранващия кабел.
- Ремонтите и техническото обслужване на уреда трябва да се извършват само при видимо изваден щепсел от контакта.
- Монтирайте, свързвайте и изхвърляйте уреда само в съответствие с инструкцията за експлоатация.
- В случай на повреда извадете щепсела от контакта или изключете предпазителя.
- Разединявайте захранващия кабел от мрежата само с издърпване за щепсела. Не дърпайте за кабела.
- Не съхранявайте ключовете на уреди, които се заключват, в близост до уреда и в обсега на деца.
- Уредът е предвиден за употреба в затворени помещения. Не привеждайте в експлоатация уреда на открито или в участъци с влага или пръскаща вода.
- Не използвайте вътрешното LED осветление за осветяване на помещението. Вътрешното LED осветление на уреда служи само за осветяване на вътрешността му.
- Избягвайте използването на открит огън или източници на запалване във вътрешността на уреда.
- Съхранявайте алкохолни напитки или други опаковки, съдържащи алкохол, само плътно затворени.

## Символи на уреда

	<p>Символът може да бъде поставен върху компресора. Той се отнася за маслото в компресора и указва за следната опасност: може да бъде смъртоносно при поглъщане и проникване в дихателните пътища. Това указание се отнася само за процеса по рециклиране. По време на нормалната експлоатация не съществува опасност.</p>
	<p>Предупреждение за запалими вещества.</p>
	<p>Този или подобен стикер може да бъде поставен от задната страна на уреда. Той се отнася за панели от плана във вратата и/или корпуса. Това указание се отнася само за процеса по рециклиране. Не отстранявайте стикера.</p>

## База данни EPREL

От 1 март 2021 г. информацията относно енергийния етикет и изискванията за екопроектиране могат да бъдат намерени в европейската продуктова база данни (EPREL). Чрез следната връзка <https://eprel.ec.europa.eu/> можете да достигнете до продуктовата база данни. Тук ще бъдете подканени да въведете идентификатор на модела. Идентификатора на модела ще откриете на идентификационната табелка.

## Област на приложение на уреда

Уредът е изключително подходящ за складиране на вино в домашни или близки до домашните условия. В това число спадат например използването

- в частни кухни, закувални,
- от гости във вили, хотели, мотели и други квартири,
- при кетъринг или подобни услуги в търговията на едро.

Използвайте уреда най-вече в домашни условия. Всякакъв друг вид приложения са недопустими.

Уредът не е подходящ за складиране и охлаждане на медикаменти, кръвна плазма, лабораторни препарати или такива вещества и продукти, подобни на тези от Директивата за медицински продукти 2007/47/ЕО. При неправилна употреба на уреда може да стигне до увреждане на складираната стока или до нейното разваляне.

В по-широк смисъл уредът не е подходящ за използване в участъци, застрашени от експлозия.

## Указание за извозване на отпадъци

Уредът съдържа качествени материали и трябва да бъде изхвърлен отделно от несортираните битови отпадъци. Извозването на отпадъци от излезли от употреба уреди трябва да бъде направено професионално и по подходящ начин, съобразно действащите местни предписания и закони.



При извозването на излезли от употреба уред не трябва да се поврежда неговият хладилен контур, за да не се предизвика неконтролируемо изпускане на съдържащите се в него хладилни агенти (данни на фирмената табелка) и масло.

- Извадете уреда от експлоатация.
- Извадете щепсела.
- Отделете захранващия кабел.

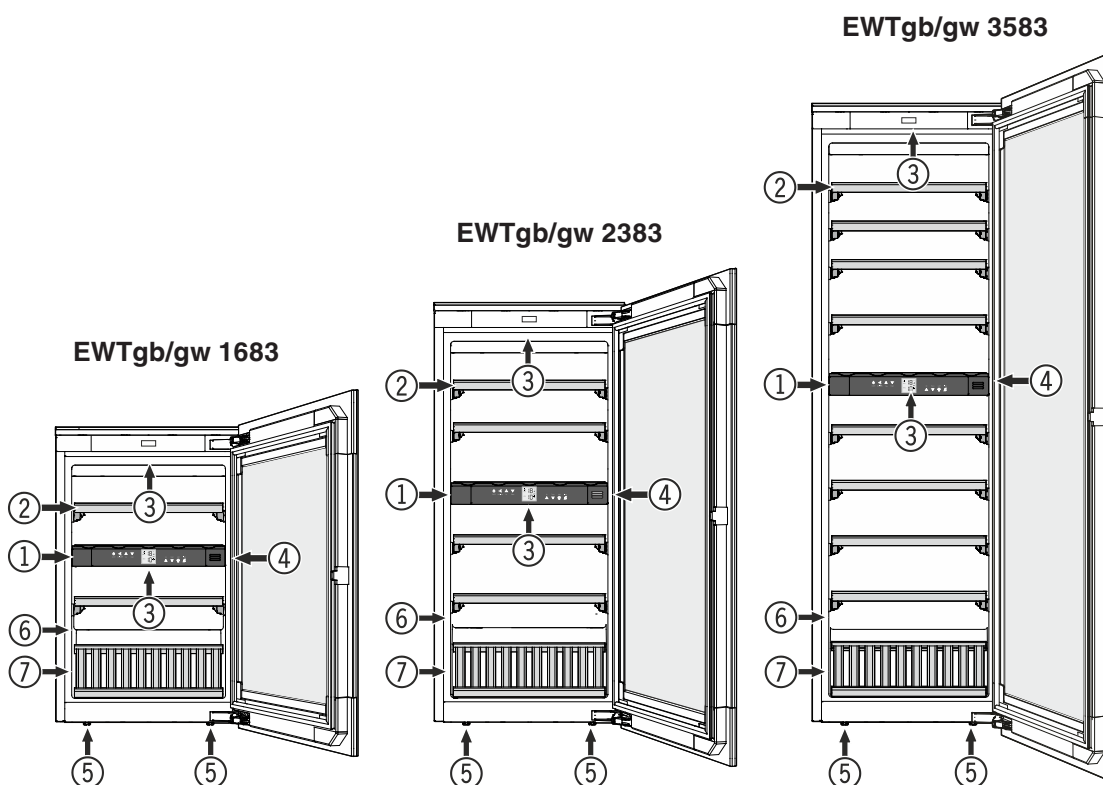
## ⚠ ПРЕДУПРЕЖДЕНИЕ

**Опасност от задушаване с опаковъчните материали и фолия!**

**Не оставяйте децата да играят с опаковъчния материал!**

**Предайте опаковъчния материал на официален събирателен пункт.**

## Описание на уреда

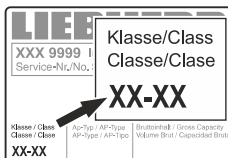


- (1) Обслужващи и контролни елементи
- (2) Подвижна преграда
- (3) Вътрешно осветление (LED осветителна лента)
- (4) Филтър с активен въглен
- (5) Регулируеми крачета
- (6) Фирмена табелка
- (7) Борд за представяне

## Климатичен клас

Климатичният клас указва при каква температура на помещението трябва да се използва уреда, за да се достигне пълния охлаждащ капацитет.

Климатичният клас е отпечатан на фирмената табелка.



Мястото на фирмената табелка може да се види в глава **Описание на уреда**.

### Климатичен клас Температура на помещението

SN	+10 °C до +32 °C
N	+16 °C до +32 °C
ST	+16 °C до +38 °C
T	+16 °C до +43 °C
SN-ST	+10 °C до +38 °C
SN-T	+10 °C до +43 °C

**Не въвеждайте в експлоатация уреда при температура на помещението различна от предписаната!**

## Инсталиране

- Избягвайте места в зона с директна слънчева светлина, близо до печка, отопление или подобни.
- Пространството за инсталиране на вашия уред трябва да има обем от 1 м<sup>3</sup> на 8 г за зареждане с хладилен агент R 600a в съответствие със стандарта EN 378, така че в случай на изтичане във веригата на хладилния агент, в пространството за инсталиране на уреда да не може да се образува възпламенима смес от газо-въздух. Указанието за количеството хладилен агент ще намерите на фирмената табелка във вътрешната част на уреда.

## Електрическо захранване

Уредът да се използва само с **променлив ток**.

Допустимите напрежение и честота са отпечатани на фирмената табелка. Мястото на фирмената табелка може да се види в глава **Описание на уреда**.

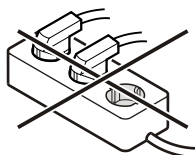
Контактът трябва да е заземен според предписанията и електрически защитен.

За задействане на защитата е нужен ток със сила между 10 А и 16 А.

Контактът не трябва да се намира зад уреда и трябва да е лесно достъпен.

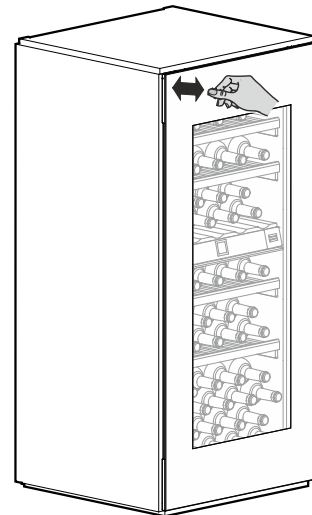
Не включвайте уреда чрез удължител или чрез разпределителни контакти.

Не използвайте трансформатор (преобразуване от постоянен в променлив или трифазен ток) или енергоспестяващ контакт. Опасност от повреда на електрониката!



## Механизъм за отваряне на вратата

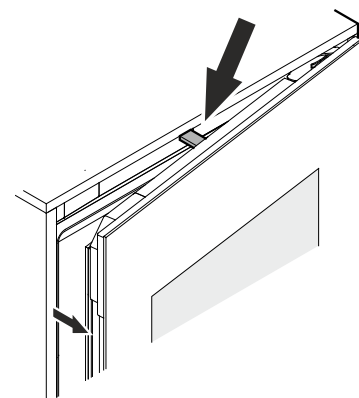
Уредът е оборудван с механизъм за отваряне на вратата.



### Отваряне на вратата

Вратата се натиска леко навътре, в левия горен участък и отново се пуска.

Чрез свързващ лост вратата се отваря с около 7 см.



След това вратата може да се отвори напълно..

### Указание

Врата се затваря автоматично след около 3 секунди, ако не бъде отворена напълно.

## Важни указания

**Не използвайте уреда в близост до магнитни полета и не поставяйте магнитни предмети в близост до уреда.**

**Това може да доведе до нежелано отваряне на вратата.**

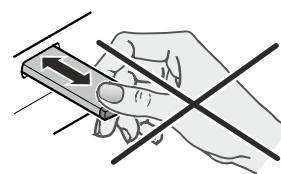
**Не блокирайте и не задържайте врата по време на отваряне!**

Ако врата бъде блокирана или задържана по време на отваряне, ще се активира вътрешният защитен куплунг.

**Ще прозвучи повтарящо се силно пукане.**

**Не натискайте и не задържайте свързващия лост по време на затварянето!**

Ако свързващият лост се блокира по време на затварянето, той няма да се върне повече в изходна позиция.



В изходна позиция свързващият лост и предната страна на уреда лежат в една плоскост.

**Върнете свързващия лост в изходна позиция**

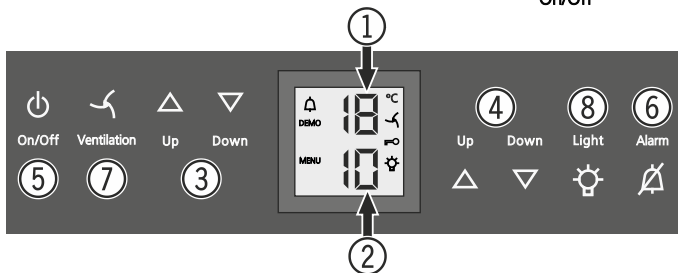
**Извадете щепсела, изчакайте около 5 секунди и го включете отново.**

Свързващия лост се връща в изходна позиция.

## Обслужващи и контролни елементи

Таблото за обслужване на електрониката разполага с "капацитивна технология на бутоните". Всяка функция може да бъде активирана чрез докосване на съответния символ.

Точката на контакт сенамира точно между символа и написаното



- (1) Температурни данни горно отделение
- (2) Температурни данни долно отделение
- (3) Бутони за температурна настройка горно отделение
- (4) Бутони за температурна настройка долно отделение
- (5) Включващ/изключващ бутон (включване и изключване на уреда)
- (6) Бутон за изключване на алармата
- (7) Бутон за вентилатора
- (8) Включващ/изключващ бутон за вътрешното осветление

### Символи на дисплея

Аларма (символът мига, когато температурата във вътрешното пространство е прекалено висока)

Демо Модул Представяне е активен

Меню Модул Настройка е активен (активиране на защита от деца и настройка на яркостта на дисплея)

Вентилаторът във вътрешността работи перманентно

Защитата от деца е активна

Вътрешното осветление е постоянно включено

## Включване и изключване на уреда

### Включване

Натиснете бутон **On/Off**, така че температурния индикатор да светне.

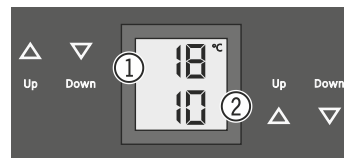


### Изключване

Натиснете за около 3 секунди бутон **On/Off**, така че температурния индикатор да изгасне.

## Настройка на температурата

Температурата в двете отделения може да бъде настроена независимо една от друга.



- (1) Горно отделение
- (2) Долно отделение

### Спадане на температурата/по-студено

В такъв случай винаги натискайте настройващия бутон **Down**.

### Повишаване на температурата/по-топло

В такъв случай винаги натискайте настройващия бутон **Up**.

- При първото натискане на бутон индикаторът започва да мига.
- При по-нататъшно натискане се променя настройката на температурата.
- Около 5 секунди след последното натискане на бутон електрониката автоматично превключва и се показва действителната температура.

Температурата може да бъде настроена от +5 °C до +20 °C.

Следната температура на консумация е препоръчителна за различните винени сортове.

Червено вино **+14 °C до +20 °C**

Розе **+10 °C до +12 °C**

Бяло вино **+8 °C до +12 °C**

Пенливо вино, вино просеко **+7 °C до +9 °C**

Шампанско **+5 °C до +7 °C**

При продължително съхранение на вино се препоръчва температура от +10 °C до +12 °C.

## Вентилатор

Вентилаторът във вътрешността гарантира постоянна и равномерна вътрешна температура и подходящ климат за съхранение на вино.

Чрез активиране на бутон за вентилацията **Ventilation** влажността на въздуха в уреда се повишава отново, което се отразява много позитивно при дългосрочно съхранение.



Повишената влажност на въздуха предпазва дългосрочно от изсъхване на корка.

## Аларма при отворена врата

Ако вратата стои отворена повече от 60 секунди, прозвучава предупредителен звуков сигнал.

Ако при зареждане вратата трябва да остане отворена по-дълго, заглушете предупредителния звуков сигнал чрез натискане на бутон за алармата **Alarm**.



След като вратата бъде затворена, предупредителният звуков сигнал отново се активира.



## Аларма за температурата

При недопустими температури във вътрешната част прозвучава предупредителен звуков сигнал и температурният индикатор мига.

- Заглушете предупредителния звуков сигнал чрез натискане на бутона за алармата **Alarm**.

При продължително прекъсване на електричеството температурата във вътрешната част може да се повиши до прекалено висока. След възстановяването на електричеството понижаването на температурата е видимо на индикатора.

Мигането на температурния индикатор ще спре, когато температурата във вътрешното пространство достигне настроената стойност.

### Температурна аларма при дефект на уреда

При дефект на уреда температурата на вътрешността може да се повиши прекалено високо или да падне прекалено ниско. Прозвучава предупредителния звуков сигнал и температурният индикатор мига.

- Заглушете предупредителния звуков сигнал чрез натискане на бутона за алармата **Alarm**.

Ако е показана прекалено висока (топла) температура, първо проверете дали вратата е добре затворена.



Ако температурният индикатор продължава да показва прекалено топла или прекалено висока стойност след 1 час, се обърнете към службата за обслужване на клиенти.

Ако на индикатора се появи **F1**, **F8**, **E1**, **E2**, **E7** или **E8**, тогава в уреда има грешка. В този случай се свържете със службата за обслужване на клиенти.



## Модул Настройка

През модул Настройка можете да използвате защитата от деца и да промените степента на яркост на индикатора. Със защитата от деца може да защитите уреда срещу нежелано изключване и температурни промени.

### Активиране на защитата от деца



 натиснете за 5 секунди. Индикатор = 

 Индикатор = 

 Индикатор = 

 Индикатор = 

### Деактивиране на защитата от деца



 натиснете за 5 секунди. Индикатор = 

 Индикатор = 

 Индикатор = 

 Индикатор = 

### Настройка на силата на яркост на дисплея

 натиснете за 5 секунди. Индикатор = 

 Индикатор = 

 Индикатор = 



С бутон **Up** или **Down** изберете желаната настройка.

**h0** = изключено осветление на дисплея

**h1** = минимална яркост

**h5** = максимална яркост

 Индикатор = 

 Индикатор = 

Настроената яркост ще се активира след 1 минута.

#### Указание

Ако се натисне бутон, дисплеят свети за 1 минута с максимална яркост.

При пускане в експлоатация на уреда, настроената яркост се показва едва след като бъде достигната настроената вътрешна температура на уреда.

## Вътрешно осветление

Осветеността на вътрешното пространство е осигурена от LED осветителна лента в горната част на всяко отделение.

Вътрешното осветление се включва винаги когато вратата на уреда бъде отворена. Вътрешното осветление изгасва около 5 секунди след затварянето на вратата.

### Light

Ако искате вътрешното осветление да свети дори когато вратата на уреда е затворена, натиснете бутона **Light**.

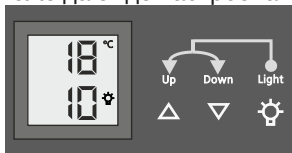


### Указание

Тази функция засяга осветлението и на двете отделения.

Яркостта на осветлението също може да бъде настроена.

- Натиснете бутон **Light**.
- Задръжте бутон **Light** натиснат и го направете по-светъл или по-тъмен едновременно с бутон за температурна настройка.



**Указание:** яркостта се променя във всички отделения.

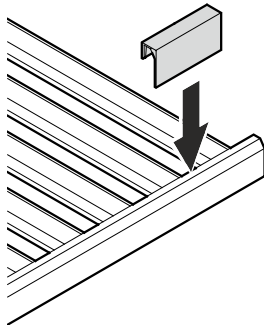
Осветление	
Клас на енергийна ефективност <sup>1</sup>	Светлинен източник
Този продукт съдържа светлинен източник с клас на енергийна ефективност G	LED
<sup>1</sup> Уредът може да съдържа светлинни източници с различни класове на енергийна ефективност. Посочена е най-ниската енергийна ефективност.	

## Обозначителни етикети

Към уреда трябва да бъде приложен обозначителен етикет на всяка дървена преграда.

Така може да обозначите съхранените винени сортове в съответното отделение.

Допълнителни обозначителни етикети могат да се получат от Вашия търговец.

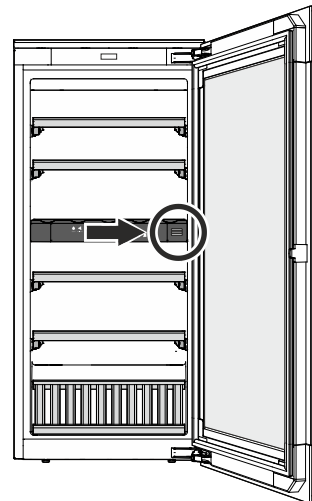


## Смяна на въздух чрез филтър с активен въглен

Вината непрекъснато подобряват своите качества в зависимост от заобикалящите ги условия.

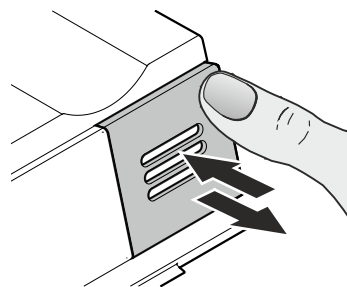
Затова качеството на въздуха е предпоставка за консервирането.

Ние препоръчваме ежегодна смяна на изобразените филтри, които можете да поръчате от своя търговец.

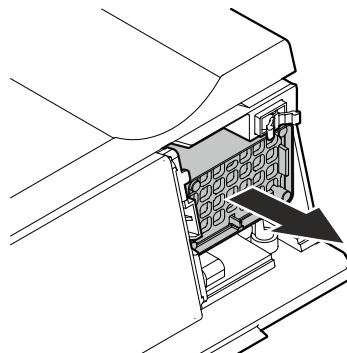


## Подмяна на филтър

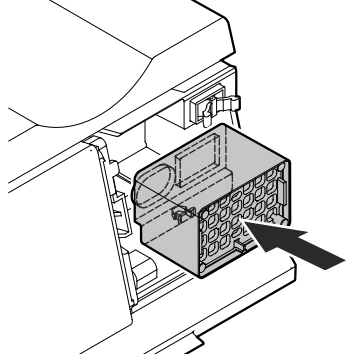
- Натиснете капака навътре и отново отпуснете.



- Извадете филтъра.



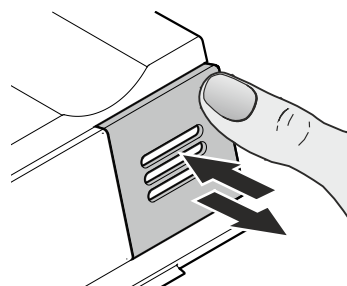
- Поставяне на филтър.



- Поставете капака, натиснете до ограничителя и отпуснете.

Капакът се заключва автоматично.

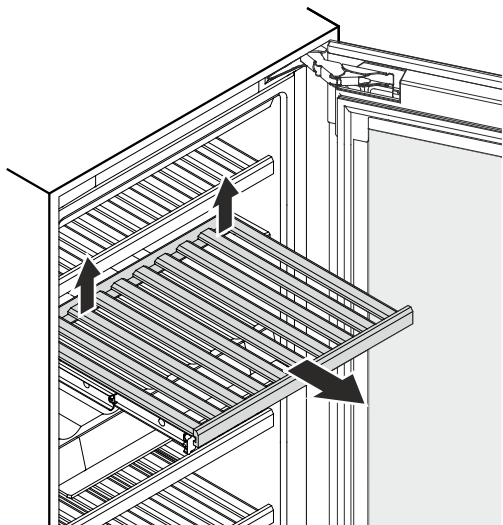
Ще се чуе пращяц звук.



## Изваждане и поставяне на дървена преграда

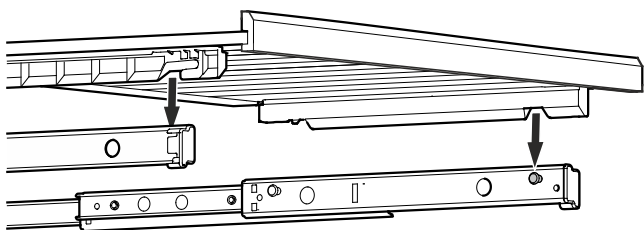
За по-лесното почистване на вътрешното пространство могат да се извадят дървените прегради.

### Изваждане на дървена преграда



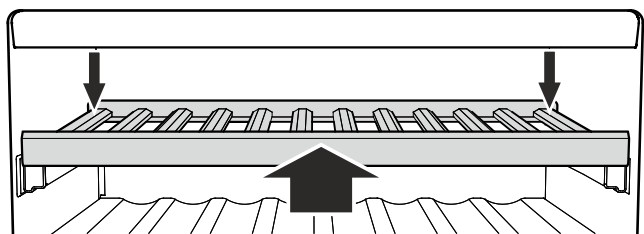
Издърпайте дървената преграда от задната страна вляво и вдясно нагоре (освобождане), и извадете напред.

### Поставяне на дървена преграда



Извадете напълно плъзгащите шини. Поставете дървената преграда с предните водачи върху опорните болтове.

Избутайте дървената преграда с плъзгащите шини до упор навътре в уреда.



Притиснете дървената преграда до край назад, така че да се фиксира от предната част.

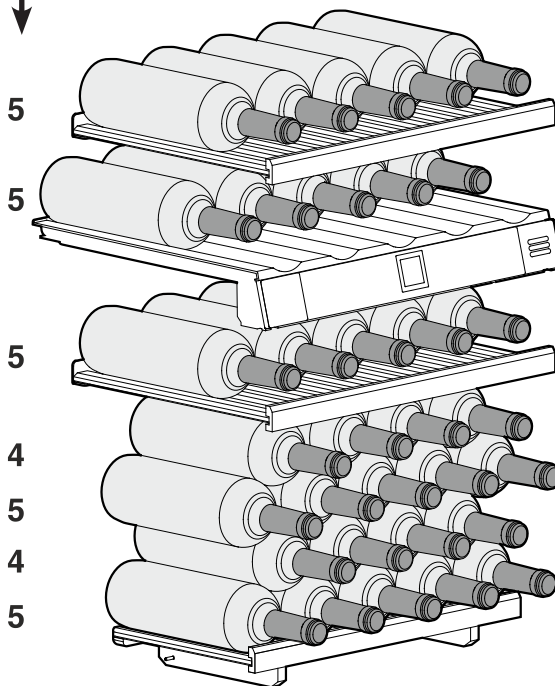
Притиснете дървената преграда от задната страна вляво и вдясно надолу и фиксирайте.

## Скица за съхранение

за 0,75 л бутилки "Бордо" според норма NFH 35-124

### EWTgb/gw 1683

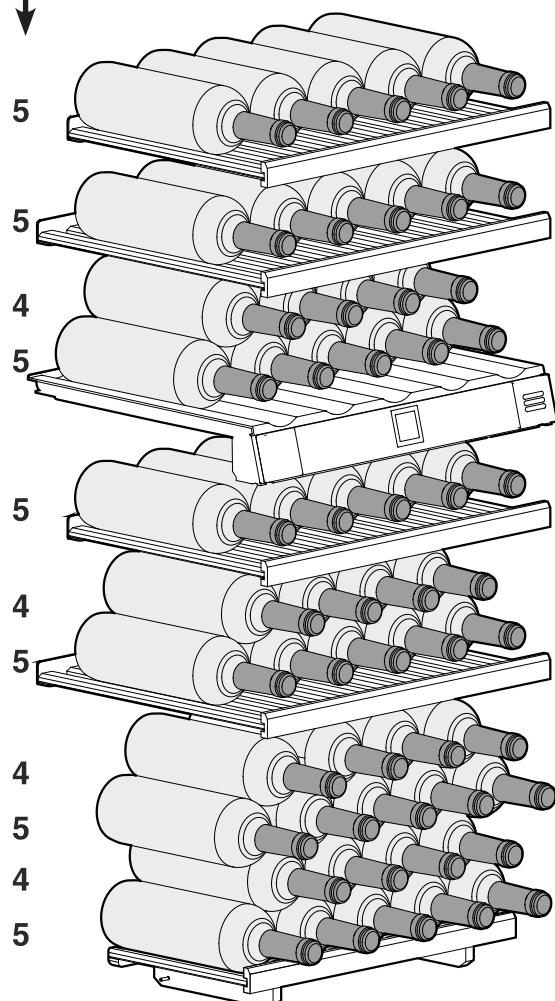
Брой бутилки



Общо 33 бутилки

### EWTgb/gw 2383

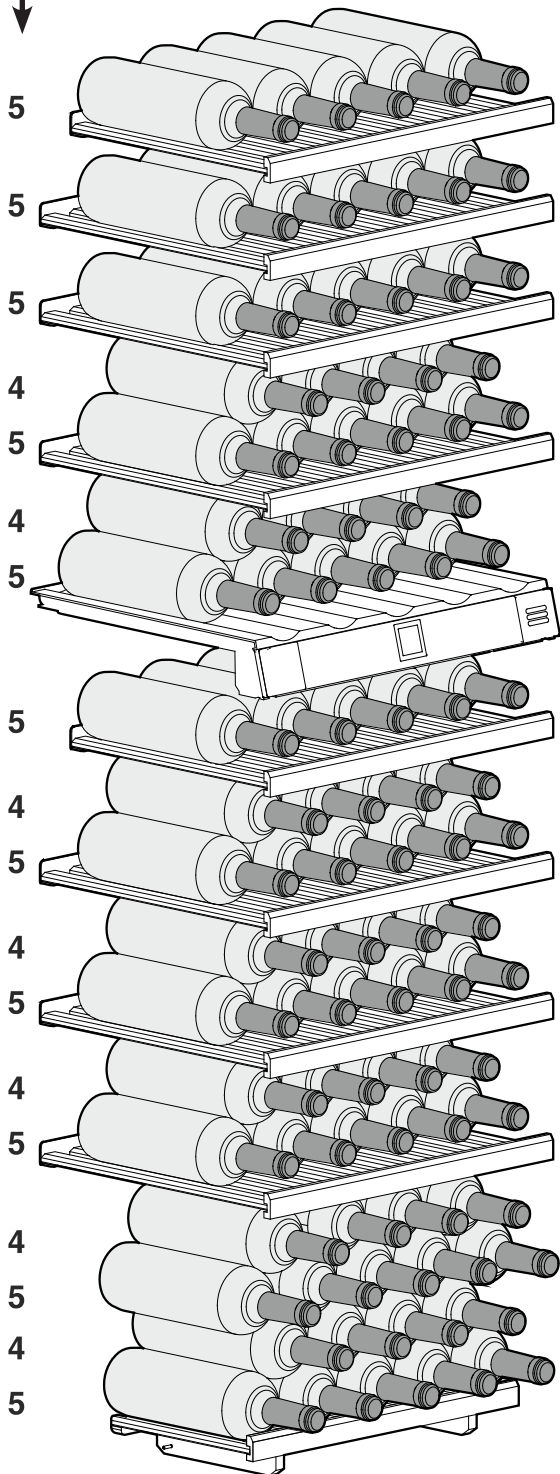
Брой бутилки



Общо 51 бутилки

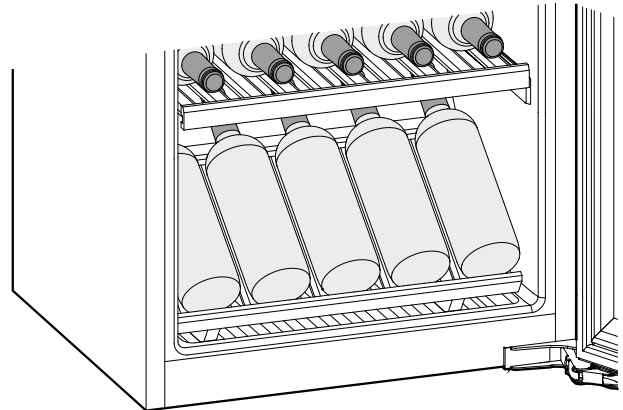
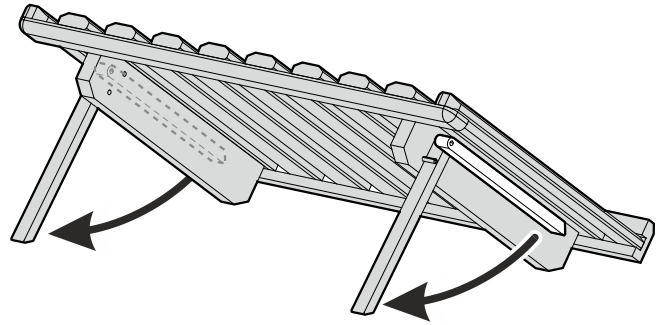
EWTgb/gw 3583

Брой бутилки



Общо 83 бутилки

Сница за съхранение  
Борд за представяне



 **Внимание**

Максималното натоварване на всяка дървена преграда е 25 килограма.

## Почистване

Неспазването на тези указания може да доведе до разваляне на храна.

### ⚠ ПРЕДУПРЕЖДЕНИЕ

Преди почистване задължително разединете уреда от мрежата. Извадете щепсела или изключете предпазителя!

Повърхностите, които могат да влязат в контакт с храни и отточни системи, трябва да се почистват редовно!

Ако вратата се задържи за по-дълго време отворена, може да се стигне до значително повишаване на температурата в отделенията на уреда.

- Почиствайте вътрешността на уреда, оборудването и външните стени с хладка вода и малко препарат за миене. В никакъв случай не използвайте абразивни или съдържащи киселина почистващи препарати или химически разтворители.
- За почистване на стъклените повърхности използвайте препарат за почистване на стъкло, а за повърхностите от неръждаема стомана - нормален препарат за почистване на неръждаема стомана.

### ⚠ ВНИМАНИЕ

Опасност от увреждане на компонентите на уреда и опасност от нараняване вследствие на гореща пара.

Не почиствайте уреда с почистващи уреди, работещи с пара!

- Внимавайте в електрическите части и вентилационната решетка да не попадне течност от почистването.
- Подсушете всичко добре с кърпа.
- Не увреждайте и не отстранявайте фирмената табелка от вътрешната страна на уреда - тя съдържа важна информация за службата за обслужване на клиенти.

Ако уредът ще стои по-дълго време празен, трябва да се изключи, да се размрази, да се почисти, да се подсуши и вратата да се остави отворена, за да се избегне образуването на мухъл.

## Повреда

- **На дисплея се показва F0, F1, E1, E2, E7 или E8.**
  - В уреда има грешка. Обърнете се към службата за обслужване на клиенти.
- **Вентилаторите във вътрешното пространство на уреда работят, въпреки че вентилационната функция е деактивирана и компресорът (хладилният агрегат) не работи.**
  - В зависимост от настроената вътрешна температура и околната температура на местоположението, това е нормално експлоатационно състояние.

**Можете да отстраните следните грешки сами, като проверите възможните причини.**

- **Уредът не работи.** Проверете дали:
  - уредът е включен,
  - щепселът е правилно поставен в контакта,
  - защитата на контакта е наред.

- **При включване на щепсела хладилният агрегат не работва, но въпреки това на температурния индикатор се показва стойност.**

– Модул Представяне е активиран. Обърнете се към службата за обслужване на клиенти.

- **Шумовете са твърде силни.** Проверете дали:
  - уредът е поставен здраво на пода,
  - охлаждащият уред предизвиква вибрации в намиращите се в съседство мебели или предмети. Обърнете внимание, че шумовете на потока в охлаждащите вериги не могат да бъдат избегнати.
  - Компресорите с променлива скорост могат да причинят различни шумове по време на работа при различните нива на скорост. Шумът е нормален.

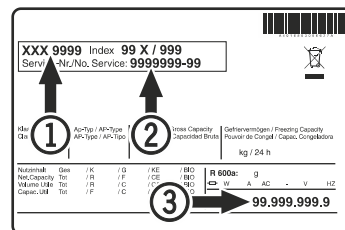
- **Температурата не е достатъчно ниска.** Проверете:
  - зададена ли е правилната стойност в настройката според раздела "Настройка на температурата"?
  - дали отделно поставеният термометър показва правилната стойност.
  - Обезвъздушаването функционира ли правилно?
  - Мястото на разположение в непосредствена близост ли е до източник на топлина?

- **Компресорът работи дълго време.**
  - Компресорът превключва на по-ниска скорост, когато има по-малка необходимост от охлаждане. Въпреки че това удължава времето на изпълнение, енергията се спестява. Това е нормално за енергоспестяващите модели.

- **Дълбок бучащ шум**
  - Шумът се причинява от шума на въздушния поток от вентилатора. Шумът е нормален.

- **Вътрешното осветление на се включва.**
  - Уредът не е включен. Включване на уреда.
  - Вратата е останала отворена по-дълго от 15 минути. Вътрешното осветление се изключва автоматично, когато вратата е останала отворена по-дълго от 15 минути.
  - LED-осветлението е дефектно или капакът е повреден.

Ако не съществува нито една от горните причини и не сте успели сами да отстраните повредата, моля, свържете се с най-близката служба за обслужване на клиенти. Дайте информация за типовото описание (1), сервизен (2) и сериен номер (3) на фирмената табелка.



Мястото на фирмената табелка може да се види в глава **Описание на уреда.**

## Изваждане от употреба

Ако уреда е изведен от употреба за дълго време: изключете уреда, издърпайте щепсела на захранването или задействайте, респ. развийте предпазителяте.

Почистете уреда и оставете вратата отворена, за да предотвратите появата на миризми.

Уредът отговаря на съответните изисквания за безопасност, както и на Директивите на ЕС 2014/35/EU, 2014/30/EU, 2009/125/EU и 2011/65/EU.



**Liebherr Hausgeräte Lienz GmbH**

Dr.-Hans-Liebherr-Strasse 1

A-9900 Lienz

Österreich

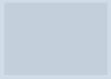
[www.liebherr.com](http://www.liebherr.com)

---

---

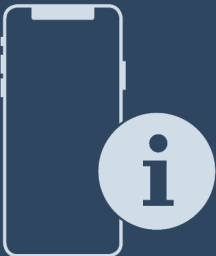
---

---

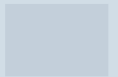


Инструкция за ек-  
сплоатация

Quality, Design and Innovation



[home.liebherr.com/fridge-manuals](http://home.liebherr.com/fridge-manuals)



# LIEBHERR

# Съдържание

<b>1</b>	<b>Уредът с един поглед.....</b>	<b>3</b>		Аларма за вратата.....	16
1.1	Обем на доставката.....	3		Блокировка на въвеждането.....	17
1.2	Преглед на уреда и обзавеждането.....	3		Език.....	17
1.3	SmartDevice.....	3		Информация за уреда.....	17
1.4	Области на приложение на уреда.....	4		Софтуер.....	18
1.5	Съответствие.....	4		Напомняне.....	18
1.6	Вещества, пораждащи сериозно безпокойство (SVHC), съгласно Регламента REACH.....	4		Демонстрационен режим.....	18
1.7	База данни EPREL.....	4		Връщане на фабричните настройки.....	19
<b>2</b>	<b>Общи указания за безопасност.....</b>	<b>5</b>		Съобщения.....	19
<b>3</b>	<b>Начин на функциониране на дисплея Touch &amp; Swipe.....</b>	<b>6</b>		7.3 Преглед на предупрежденията.....	19
3.1	Навигация и обяснение на символите.....	6		7.3.1 Изключване на предупреждения.....	20
3.2	Менюта.....	7		7.3.2 Преглед на напомнията.....	20
3.3	Режим Покой.....	7		7.3.3 Изключване на напомнията.....	20
<b>4</b>	<b>Пускане в експлоатация.....</b>	<b>7</b>		7.3.4	
4.1	Включване на уреда (първо пускане в експлоатация).....	7		<b>8 Обзавеждане.....</b>	<b>20</b>
<b>5</b>	<b>Съхранение.....</b>	<b>8</b>		8.1 Фризерно отделение с 4 звезди*.....	20
5.1	Указания за съхранение.....	8		8.2 Рафт на врата.....	21
5.2	Хладилна част.....	8		8.3 Рафтове.....	22
5.3	BioFresh.....	8		8.4 Делим рафт.....	22
5.4	**** фризерно отделение*.....	9		8.5 VarioSafe *.....	22
5.5	Срокове на съхранение.....	9		8.6 Място за тава за печене.....	25
<b>6</b>	<b>Спестяване на енергия.....</b>	<b>10</b>		8.7 Променлив рафт за бутилки.....	25
<b>7</b>	<b>Обслужване.....</b>	<b>10</b>		8.8 Чекмеджета.....	26
7.1	Елементи за обслужване и индикация.....	10		8.9 Капак на Fruit & Vegetable-Safe.....	26
7.1.1	Индикация на статуса.....	10		8.10 Регулиране на влажността.....	27
7.1.2	Символи на индикацията.....	10		8.11 Кутия за масло.....	27
7.2	Функции на уреда.....	10		8.12 Подложка за яйца.....	27
7.2.1	Указания за функциите на уреда.....	10		8.13 Преграда за бутилки.....	28
	Изключване и включване на уреда.....	11		8.14 FlexSystem.....	28
	WLAN.....	11		8.15 Форма за ледени кубчета с капак*.....	29
	Температура.....	12		<b>9 Поддръжка.....</b>	<b>29</b>
	Единица за температурата.....	12		9.1 Филтър с активен въглен FreshAir.....	29
	BioFresh B-Value.....	12		9.2 Разглобяване/монтиране на системи за изтегляне.....	29
	C-Value*.....	13		9.3 Размразяване на уреда.....	30
	D-Value.....	13		9.4 Ръчно размразяване на фризерното отделение*.....	30
	SuperCool.....	13		9.5 Почистване на уреда.....	30
	PartyMode.....	14		<b>10 Помощ за клиенти.....</b>	<b>31</b>
	HolidayMode.....	14		10.1 Технически данни.....	31
	SabbathMode.....	15		10.2 Работни шумове.....	31
	EnergySaver.....	15		10.3 Техническа неизправност.....	31
	CleaningMode.....	16		10.4 Сервизна служба.....	33
	Яркост на дисплея.....	16		10.5 Идентификационна табелка.....	33
				<b>11 Извеждане от експлоатация.....</b>	<b>33</b>
				<b>12 Изхвърляне.....</b>	<b>33</b>
				12.1 Подготовка на уреда за изхвърляне.....	33
				12.2 Изхвърляне на уреда по безопасен за околната среда начин.....	33

Производителят постоянно работи над усъвършенстването на всички типове и модели. Затова молим за Вашето разбиране, че се налага да си запазим правото на промени във формата, обзавеждането и техническото изпълнение.



## 1.2 Преглед на уреда и обзавеждането

Символ	Пояснение
	<b>Прочетете ръководството</b> За да опознаете всички предимства на Вашия нов уред, прочетете внимателно указанията в настоящото ръководство.
	<b>Допълнителна информация в интернет</b> Цифровото ръководство с допълнителна информация и на други езици ще намерите в интернет чрез QR кода на предната страна на ръководството или чрез въвеждане на сервизния номер на <a href="http://home.liebherr.com/fridge-manuals">home.liebherr.com/fridge-manuals</a> . Сервизният номер ще откриете на идентификационната табелка: 
	<b>Проверете уреда</b> Проверете всички части за транспортни щети. При рекламации се обърнете към търговеца или сервизната служба.
	<b>Отклонения</b> Ръководството е валидна за множество модели, поради което са възможни отклонения. Разделите, които се отнасят само за определени уреди, са обозначени със звездичка (*).
	<b>Указания за действие и резултати от действието</b> Указанията за действие са обозначени с ►. Резултатите от действието са обозначени с ▷.
	<b>Видеофилми</b> Видеофилми за уредите са налични в YouTube канала на Liebherr-Hausgeräte.

Настоящото ръководство за употреба важи за:

IRB..i	40.. / 41.. / 45.. / 48.. / 51..
IKB 51Vc50i	
IKB 51Vc51i	

## 1 Уредът с един поглед

### 1.1 Обем на доставката

Проверете всички части за транспортни щети. При рекламации се обърнете към търговеца или към сервизната служба. (виж 10.4 Сервизна служба)

Доставката се състои от следните части:

- Уред за вграждане
- Обзавеждане (в зависимост от модела)
- Монтажни материали (в зависимост от модела)
- „Quick Start Guide“
- „Installation Guide“
- Сервизни брошури

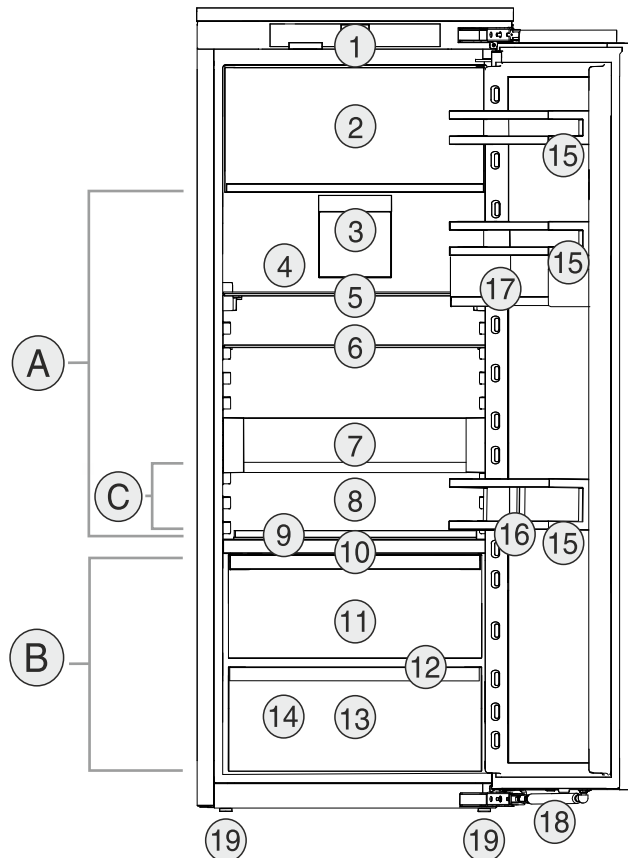


Fig. 1 Примерно изображение

#### Температурен диапазон

- (A) Хладилна част (B) BioFresh  
(C) Най-студена зона

#### Обзавеждане

- |   |                               |
|---|-------------------------------|
| (1) Елементи за обслужване                        | (11) Fruit & Vegetable-Safe   |
| (2) Фризерно отделение с 4 звезди*                | (12) Дренажен отвор           |
| (3) Вентилатор с филтър с активен въглен FreshAir | (13) Meat & Dairy-Safe        |
| (4) Суха задна стена                              | (14) Идентификационна табелка |
| (5) Делим рафт                                    | (15) Рафт на врата            |
| (6) Рафт  | (16) Преграда за бутилки      |
| (7) VarioSafe*                                    | (17) Кутии VarioBox*          |
| (8) Място за тава за печене                       | (18) Затварящ демпфер         |
| (9) Променлив рафт за бутилки                     | (19) Регулируеми крачета      |
| (10) Капак на Fruit & Vegetable-Safe              |                               |

#### Указание

- В състоянието на доставка рафтовете, чекмеджетата или кошниците са разположени така, че да се постигне оптимална енергийна ефективност. Промени на подредбата в рамките на осигурените възможности за поставяне напр. на рафтовете в хладилната част обаче не оказват влияние върху консумацията на енергия.

### 1.3 SmartDevice

SmartDevice е решението за мрежово свързване на Вашия хладилник.

## Уредът с един поглед

Ако Вашият уред поддържа SmartDevice или е подготвен за това, можете бързо и лесно да свържете Вашия уред към Вашата WLAN. С приложението SmartDevice можете да управлявате Вашия уред от мобилно крайно устройство. В приложението SmartDevice имате на разположение допълнителни функции и възможности за настройка.

Уред, поддържащ SmartDevice: Вашият уред поддържа SmartDevice. За да можете да свържете Вашия уред с WLAN, трябва да изтеглите приложението SmartDevice.



Допълнителна информация за SmartDevice: [smartdevice.liebherr.com](http://smartdevice.liebherr.com)

Изтегляне на приложението SmartDevice:



След инсталирането и конфигурирането на приложението SmartDevice можете да свържете Вашия уред с помощта на приложението SmartDevice и функцията на уреда WLAN (виж WLAN) във Вашата WLAN.

### Указание

В следните страни функцията SmartDevice не е налична: Русия, Беларус, Казахстан.

## 1.4 Области на приложение на уреда

### Употреба по предназначение

Уредът е подходящ само за охлаждане на хранителни продукти в домашни или близки до домашните условия. Към това спада напр. използването

- в кухни за персонал, пансиони със закуска,
- от гости във вили, хотели, мотели и други подобни места,
- при кетъринг и подобни услуги в търговията на едро.

Уредът не е подходящ за замразяване на хранителни продукти.\*

Всички други видове приложение са недопустими.

### Възможна неправилна употреба

Изрично са забранени следните употреби:

- Уредът не е подходящ за съхранение и охлаждане на медикаменти, кръвна плазма, лабораторни препарати или подобни вещества и продукти, опре-

делени в директивата за медицински продукти 2007/47/ЕС

- Използване във взривоопасни зони

Неправилно използване на уреда може да доведе до повреда на съхранената стока или нейното разваляне.

### Климатични класове

В зависимост от климатичния клас, уредът е проектиран за експлоатация при определени граници на температурата на околната среда. Климатичният клас на Вашия уред е указан на идентификационната табелка.

### Указание

- ▶ За да се гарантира безупречна работа, спазвайте посочените температури на околната среда.

Климатичен клас	За температури на околната среда от
SN	10 °C до 32 °C
N	16 °C до 32 °C
ST	16 °C до 38 °C
T	16 °C до 43 °C
SN-ST	10 °C до 38 °C
SN-T	10 °C до 43 °C

## 1.5 Съответствие

Охлаждащият циркуляционен кръг е проверен за херметичност. Вграден, уредът отговаря на еднозначните разпоредби за безопасност, както и на съответните директиви.

За ЕС: Уредът отговаря на Директива 2014/53/ЕС.

За GB: Уредът отговаря на Radio Equipment Regulations 2017 SI 2017 No. 1206.

Пълният текст на ЕС декларацията за съответствие се намира на следния интернет адрес: [www.liebherr.com](http://www.liebherr.com)  
Отделението BioFresh изпълнява изискванията за хладилно отделение според DIN EN 62552:2020.

## 1.6 Вещества, пораждащи сериозно безпокойство (SVHC), съгласно Регламента REACH

На следния линк можете да проверите дали Вашият уред съдържа SVHC вещества съгласно Регламента REACH: [home.liebherr.com/de/deu/de/liebherr-leben/nachhaltigkeit/umwelt/scip/scip.html](http://home.liebherr.com/de/deu/de/liebherr-leben/nachhaltigkeit/umwelt/scip/scip.html)

## 1.7 База данни EPREL

От 1 март 2021 г. информацията относно енергийния етикет и изискванията за екопроектиране могат да бъдат намерени в европейската продуктова база данни (EPREL). Чрез следната връзка <https://eprel.ec.europa.eu/> можете да намерите продуктовата база данни. Тук ще бъдете подканени да въведете идентификатор на модела. Иден-

тификатора на модела ще откриете на идентификационната табелка.

### 2 Общи указания за безопасност

Съхранявайте грижливо тази инструкция за експлоатация, за да можете по всяко време да направите справка в нея.

Ако предавате уреда, тогава предайте на следващия собственик също и инструкцията за експлоатация.

За да използвате уреда правилно и безопасно, преди използването прочетете тази инструкция за експлоатация. Винаги следвайте съдържанието в нея инструкции, указания за безопасност и предупреждения. Те са важни за безопасното и изрядно инсталиране и използване на уреда.

#### Опасности за потребителя:

- Този уред може да бъде използван от деца, както и от лица с намалени физически, сензорни или умствени способности или липса на опит и познания, ако те се наблюдават или са били инструктирани относно безопасната употреба на уреда и разбират произтичащите от него опасности. Деца не бива да играят с уреда. Почитване и потребителска поддръжка не бива да се извършват от деца без наблюдение. Деца на възраст 3-8 години могат да поставят и вземат продукти от уреда. Деца под 3 години трябва да стоят далече от уреда, тъй като не могат постоянно да бъдат наблюдавани.
- Контактът трябва да е леснодостъпен, за да може при авария уредът бързо да се изключи от тока. Той трябва да се намира извън зоната на задната страна на уреда.
- При изключване на уреда от мрежата, винаги хващайте за щепсела. Не дърпайте кабела.
- В случай на грешка извадете мрежовия щепсел или изключете предпазителя.
- Пазете от повреда захранващия проводник. Не използвайте уред с повреден захранващ проводник.
- Ремонти и работи по уреда могат да се извършват само от сервизната служба или от друг, обучен за целта специализиран персонал.

- Вграждайте, свързвайте и отстранявайте уреда само съгласно указанията в ръководството.
- Използвайте уреда само в монтирано състояние.

#### Опасност от пожар:

- Използваното охлаждащо вещество (посочено на идентификационната табелка) е безвредно за околната среда, но лесно запалимо. Изтичащо охлаждащо вещество може да се възпламени.
  - Пазете от повреди тръбите на охлаждащия кръг.
  - Не се допуска работа с източници на искри във вътрешността на уреда.
  - Не използвайте електрически уреди във вътрешността на уреда (напр. парочистачки, нагревателни уреди, уреди за сладолед и пр.).
  - Ако изтече охлаждащо вещество: Отстранете открития пламък или източниците на искри в близост до мястото на теч. Проветрете добре помещението. Уведомете сервизната служба.
- Не съхранявайте в уреда взривоопасни вещества или флакони със запалителни аерозоли като например бутан, пропан, пентан и др. Аерозолните опаковки ще разпознаете по отпечатаната на тях информация за съдържанието или по символа, изобразяващ пламъци. Електрическите компоненти на уреда могат да предизвикат възпламеняване на евентуално изтичащите газове.
- Горящи свещи, лампи и други предмети с открит пламък да се държат далеч от уреда, за да не го подпалят.
- Съхранявайте алкохолни напитки или други съдържащи алкохол съдове само плътно затворени. Електрическите компоненти на уреда могат да предизвикат възпламеняване на евентуално изтичащия алкохол.

#### Опасност от падане и обръщане:

- Не стъпвайте и не се опирайте на цокъла, чекмеджетата, вратите и др. Това важи особено за децата.

#### Опасност от хранително отравяне:

- Не яжте хранителни продукти с изтекла годност.

#### Опасност от замръзвания, изтръпване и болки:

- Избягвайте продължителен контакт на кожата със студени повърхности

# Начин на функциониране на дисплея Touch & Swipe

или охладени/замразени продукти или вземайте предпазни мерки, напр. ползвайте ръкавици.

## Опасност от нараняване и повреда:

- Горещата пара може да доведе до наранявания. За размразяване не използвайте електрически нагревателни уреди или уреди за почистване с пара, открит пламък или спрей за размразяване.
- Не отстранявайте леда с остри предмети.

## Опасност от притискане:

- При отваряне и затваряне на вратата не бъркайте в пантата. Може да си притиснете пръстите.

## Символи върху уреда:



Символът може да се намира върху компресора. Той се отнася до маслото в компресора и указва следната опасност: Може да бъде смъртоносно при поглъщане или попадане в дихателните пътища. Това указание е от значение само за рециклирането. При нормална експлоатация не съществува никаква опасност.



Символът се намира върху компресора и указва опасност от пожароопасни вещества. Не отстранявайте стикера.



Този или подобен стикер може да се намира от задната страна на уреда. Той указва, че във вратата и/или корпуса има вакуумни изолиращи панели (VIP) или перлитни панели. Това указание е от значение само за рециклирането. Не отстранявайте стикера.

## Съблюдавайте предупрежденията и другите специфични указания в другите глави:

	ОПАСНОСТ	обозначава непосредствено опасна ситуация, която ще причини смърт или тежки телесни наранявания, ако не бъде избягната.
	ПРЕДУ-ПРЕЖДЕНИЕ	обозначава опасна ситуация, която може да причини смърт или тежки телесни наранявания, ако не бъде избягната.
	ВНИМАНИЕ	обозначава опасна ситуация, която може да причини леки или средни телесни наранявания, ако не бъде избягната.
	ВНИМАНИЕ	обозначава опасна ситуация, която може да има за следствие материални щети, ако не се избегне.
	Указание	обозначава полезни указания и съвети.

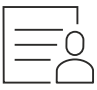
## 3 Начин на функциониране на дисплея Touch & Swipe

Управлявате Вашия уред с дисплея Touch & Swipe. С дисплея Touch & Swipe (наричан по-нататък само дисплей) избирате функциите на уреда чрез докосване или плъзгане. Ако в продължение на 10 секунди не извършите действие на дисплея, индикацията се връща или към по-горното меню, или директно към индикацията за състояние.

### 3.1 Навигация и обяснение на символите

На фигурите се използват различни символи за навигация с дисплея. Следната таблица описва тези символи.

Символ	Описание
	<b>Кратко докосване на дисплея:</b> Активиране/деактивиране на функция. Потвърждаване на избор. Отваряне на подменю.
	<b>Докосване на дисплея в продължение на указано време (напр. 3 секунди):</b> Активиране/деактивиране на функция или стойност.
	<b>Плъзгане надясно или наляво:</b> Навигиране в менюто.
	<b>Кратко докосване на символа Назад:</b> Връщане с едно ниво на менюто назад.
	<b>Докосване на символа Назад за 3 секунди:</b> Връщане към индикацията за състояние.
	<b>Стрелка с часовник:</b> Отнема повече от 10 секунди, докато следващата индикация се появи на дисплея.
	<b>Стрелка с указано време:</b> Отнема указаното време, докато следващата индикация се появи на дисплея.
	<b>Символ „Отваряне на меню Настройки“:</b> Навигирайте до менюто Настройки и отворете менюто Настройки. Ако е необходимо: Навигирайте в менюто Настройки до желаната функция. (виж 3.2.1 Отваряне на меню Настройки)

Символ	Описание
	<b>Символ Отваряне на „Разширено меню“:</b> Навигирайте до Разширеното меню и отворете разширеното меню. Ако е необходимо: Навигирайте до желаната функция в Разширеното меню. (виж 3.2.2 Отваряне на Разширено меню)
Бездействие в продължение на 10 секунди	Ако в продължение на 10 секунди не извършите действие на дисплея, индикацията се връща или към погорното меню, или директно към индикацията за състояние.
Отваряне и повторно затваряне на вратата.	Ако отворите вратата и незабавно я затворите отново, индикацията прескача направо към индикацията за състояние.

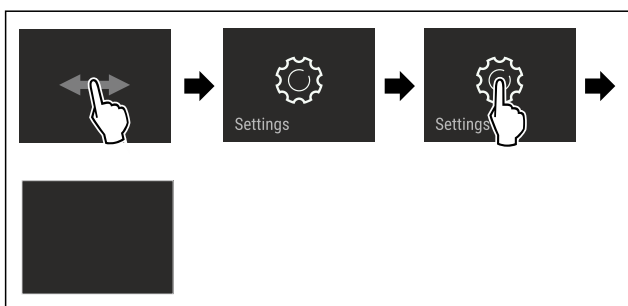
*Забележка: Фигурите на дисплея се изобразяват с английски термини.*

## 3.2 Менюта

Функциите на уреда са разпределени в различни менюта:

Меню	Описание
Главно меню	Когато включите уреда, тогава автоматично се намирате в Главното меню. От тук навигирате до най-важните функции на уреда, до менюто Настройки и до Разширеното меню.
 Меню Настройки	Менюто Настройки съдържа други функции на уреда за настройка на Вашия уред.
Разширено меню	Разширеното меню съдържа специални функции на уреда за настройка на Вашия уред. Достъпът до Разширеното меню е защитен с цифровия код <b>151</b> .

### 3.2.1 Отваряне на меню Настройки



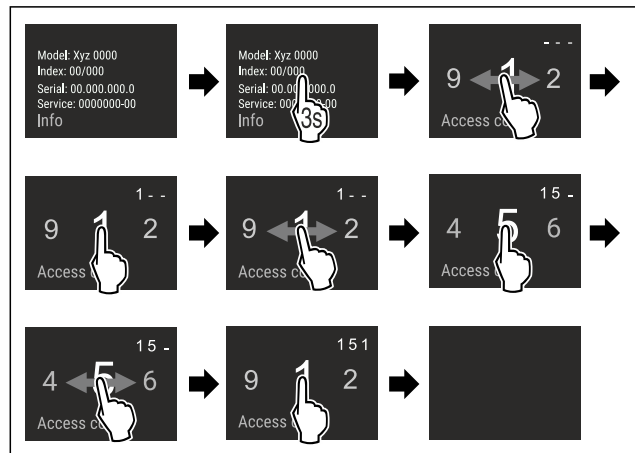
*Fig. 2 Примерно изображение*

- ▶ Изпълнете стъпките съгласно фигурата.
- ▷ Менюто Настройки е отворено.
- ▶ Ако е необходимо: Навигирайте до желаната функция.

### 3.2.2 Отваряне на Разширено меню



*Fig. 3*



*Fig. 4 Примерно изображение, достъп с цифров код 151*

- ▶ Изпълнете стъпките съгласно фигурата.
- ▷ Разширеното меню е отворено.
- ▶ Ако е необходимо: Навигирайте до желаната функция.

## 3.3 Режим Покой

Ако не докосвате дисплея 1 минута, тогава дисплеят преминава в режим Покой. В режим Покой яркостта на индикацията се затъмнява.

### 3.3.1 Излизане от режим Покой

- ▶ Докоснете за кратко дисплея с пръст.
- ▷ Режимът Покой е прекратен.

## 4 Пускане в експлоатация

### 4.1 Включване на уреда (първо пускане в експлоатация)

Уверете се, че са изпълнени следните предпоставки:

- Уредът е вграден и свързан в съответствие с инструкцията за монтаж.
- Всички залепващи ленти, лепящи и предпазни фолиа, както и транспортни осигуровки в и по уреда са отстранени.
- Всички рекламни материали от чекмеджетата са извадени.
- Начинът на функциониране на дисплея Touch & Swipe е известен. (виж 3 Начин на функциониране на дисплея Touch & Swipe)

#### Включете уреда чрез дисплея Touch & Swipe:

- ▶ Ако дисплеят е в режим Покой: Докоснете кратко дисплея.
- ▶ Изпълнете стъпките съгласно фигурата.

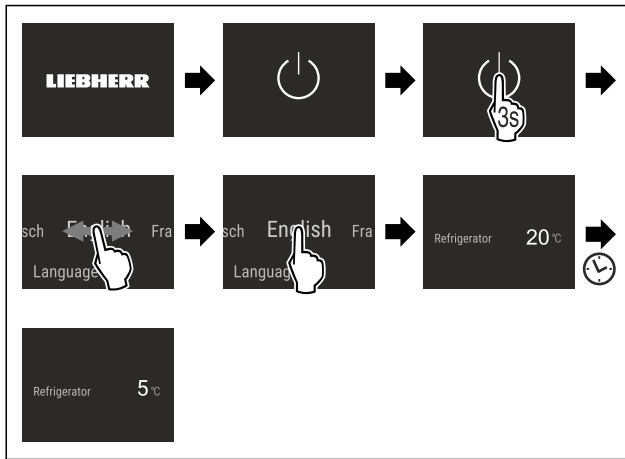


Fig. 5 Примерно изображение

- ▷ Появява се индикацията за състояние.
- ▷ Уредът охлажда до фабрично зададената целева температура.
- ▷ Уредът стартира в демонстрационен режим (появява се индикация за състояние с DEMO): Когато уредът стартира в демонстрационен режим, можете да деактивирате демонстрационния режим в рамките на следващите 5 минути. (виж Демонстрационен режим)

#### Допълнителна информация:

- Пускане в експлоатация на SmartDevice. (виж 1.3 SmartDevice) и (виж WLAN)

#### Указание

Производителят препоръчва:

- ▶ Поставяне на хранителни продукти: Изчакайте около 6 часа, докато се достигне настроената температура.
- ▶ Съхранявайте **замразени продукти** при  $-18\text{ }^{\circ}\text{C}$  или на по-студено.\*
- ▶ Съблюдавайте указанията за съхранение. (виж 5.1 Указания за съхранение)

#### Указание

Можете да закупите принадлежности в магазина Liebherr-Hausgeräte на [home.liebherr.com/shop/de/deu/zubehor.html](http://home.liebherr.com/shop/de/deu/zubehor.html).

## 5 Съхранение

### 5.1 Указания за съхранение



#### ПРЕДУПРЕЖДЕНИЕ

Опасност от пожар

- ▶ Не използвайте електрически уреди в зоната за хранителни продукти, ако това не е препоръчано от производителя.

#### Указание

Разходът на енергия се повишава и охладителната мощност намалява, ако вентилацията е недостатъчна.

- ▶ Винаги дръжте свободни вентилационните отвори.

Спазвайте следните предписания за съхранение:

- Дръжте свободни вентилационните отвори при вентилатора.
- Във фризерното отделение: Опаковайте добре хранителните продукти.\*
- Опаковайте в затворени съдове или покрийте хранителните продукти, които лесно поемат или отдават мирисми или вкусове.

- Опаковайте сурово месо или сурова риба в чисти, затворени съдове. Така предотвратявате допиране на месото или рибата към други хранителни продукти или капене върху тях.
- Съхранявайте течностите в затворени съдове.
- Съхранявайте хранителните продукти на разстояние един от друг, за да може въздухът да циркулира добре.
- Съхранявайте хранителни продукти в съответствие с данните върху опаковката.
- Винаги съблюдавайте посочената върху опаковката дата на минимална годност.

#### Указание

Неспазването на тези предписания може да доведе до разваляне на хранителни продукти.

### 5.2 Хладилна част

Поради въздушната циркулация в уреда се създават различни температурни зони. Ще намерите различните температурни зони в прегледа на уреда и обзавеждането. (виж 1.2 Преглед на уреда и обзавеждането)

#### 5.2.1 Подредане на хранителните продукти

- ▶ Горна част и врата: Съхранявайте масло, сирене, консерви и тубички.
- ▶ Най-студена температурна зона: Съхранявайте лесно развалящи се хранителни продукти като готови ястия.

### 5.3 BioFresh

BioFresh удължава времето за съхранение на някои пресни хранителни продукти в сравнение с обикновеното охлаждане.

#### Указание

Ако температурите паднат под  $0\text{ }^{\circ}\text{C}$ , тогава хранителните продукти могат да замръзнат.

- ▶ Чувствителни на студ зеленчуци като краставици, патладжани, тиквички, както и чувствителни на студ южни плодове съхранявайте в хладилната част.

#### 5.3.1 Fruit & Vegetable-Safe

Тук се установява климат за съхранение, близък до  $0\text{ }^{\circ}\text{C}$ . Плътният капак осигурява трайно установена влажност на въздуха. Този климат за съхранение е подходящ за съхранението на неопаковани хранителни продукти с висока собствена влажност (напр. салата, зеленчуци, плодове).

Влажността на въздуха в отделението зависи от съдържанието на влага в поставените продукти за охлаждане и от честотата на отваряне. Можете да регулирате влажността на въздуха. (виж 8.10 Регулиране на влажността)

#### Подредане на хранителните продукти

- ▶ Съхранявайте неопаковани плодове и зеленчуци. Ако влажността на въздуха е твърде висока:
- ▶ Регулирайте влажността на въздуха. (виж 8.10 Регулиране на влажността)

#### 5.3.2 Meat & Dairy-Safe

Тук се установява климат за съхранение, близък до  $0\text{ }^{\circ}\text{C}$ . Този климат за съхранение е подходящ за чувствителни хранителни продукти (напр. млечни продукти, месо, риба, колбаси).

#### Подредане на хранителните продукти

- ▶ Съхранявайте сухи или опаковани хранителни продукти.

## 5.4 \*\*\*\* фризерно отделение\*

Тук при -18 °C се установява сух, леден климат за съхранение. Леденият климат за съхранение е подходящ за съхранение на дълбокозамразена храна и замразени продукти за няколко месеца, за приготвяне на ледени кубчета или за замразяване на пресни хранителни продукти.

Температурата на въздуха във фризерното отделение, измервана с термометър или други измервателни прибори, може да варира. В полупразно или празно фризерно отделение температурните колебания са по-големи и е възможно да се достигнат температури, по-високи от -18 °C.

### 5.4.1 Замразяване на хранителни продукти

Максималното количество пресни хранителни продукти, което можете да замразите в рамките на 24 часа, е указано на идентификационната табелка (виж 10.5 Идентификационна табелка) под „Капацитет на замразяване ... kg/24h“.

За да могат хранителните продукти да замръзват бързо и цялостно, спазвайте следните количества за една опаковка:

- Плодове и зеленчуци до 1 kg
- Месо до 2,5 kg

### Подредяне на хранителните продукти



#### ВНИМАНИЕ

Опасност от нараняване от стъклени парчета!  
Бутилки и кутии с напитки могат да се счупят при замръзване. Това е в сила особено за газирани напитки.

► Не замразявайте бутилки и кутии с напитки!

- За максимална производителност при замразяване: Извадете стъклената плоча преди замразяването.\*
- Поставете опакованите хранителни продукти във фризерното отделение.

### Размразяване на хранителни продукти



#### ПРЕДУПРЕЖДЕНИЕ

Опасност от хранително отравяне!

- Не замразявайте веднъж размразени хранителни продукти.
- Обработвайте размразените хранителни продукти възможно най-бързо.

Можете да размразявате хранителни продукти по различни начини:

- в хладилната част
- в микровълнова фурна
- във фурна/печка, работеща с циркулация на горещ въздух
- при стайна температура
- Вземайте само толкова хранителни продукти, колкото са необходими.

## 5.5 Срокове на съхранение

Посочените срокове на съхранение са ориентировъчни.

При хранителни продукти с посочена трайност винаги е в сила посочената на опаковката дата.

### 5.5.1 Хладилна част

Важи посочената върху опаковката дата на годност.

### 5.5.2 BioFresh

Ориентировъчни срокове на съхранение в Meat & Dairy-Safe		
Масло	при 1 °C	до 90 дни
Твърдо сирене	при 1 °C	до 110 дни
Мляко	при 1 °C	до 12 дни
Колбаси, нарязани	при 1 °C	до 8 дни
Птиче месо	при 1 °C	до 6 дни
Свинско месо	при 1 °C	до 6 дни
Говеждо месо	при 1 °C	до 6 дни
Дивеч	при 1 °C	до 6 дни

#### Указание

► Обърнете внимание, че хранителните продукти с високо съдържание на белтъчини се развалят по-бързо. Тоест продукти като миди и ракообразни се развалят по-бързо от риба, а рибата - по-бързо от месо.

Ориентировъчни срокове на съхранение в Fruit & Vegetable-Safe		
<b>Зеленчуци, салати</b>		
Артишок	при 1 °C	до 14 дни
Целина	при 1 °C	до 28 дни
Карфиол	при 1 °C	до 21 дни
Броколи	при 1 °C	до 13 дни
Цикория	при 1 °C	до 27 дни
Полска салата	при 1 °C	до 19 дни
Грах	при 1 °C	до 14 дни
Листно зеле	при 1 °C	до 14 дни
Моркови	при 1 °C	до 80 дни
Чесън	при 1 °C	до 160 дни
Алабаш	при 1 °C	до 14 дни
Маруля	при 1 °C	до 13 дни
Зелени подправки	при 1 °C	до 13 дни
Праз	при 1 °C	до 29 дни
Гъби	при 1 °C	до 7 дни
Репички	при 1 °C	до 10 дни
Брюкселско зеле	при 1 °C	до 20 дни
Аспержи	при 1 °C	до 18 дни
Спанак	при 1 °C	до 13 дни
Къдраво зеле	при 1 °C	до 20 дни
<b>Плодове</b>		
Кайсии	при 1 °C	до 13 дни
Ябълки	при 1 °C	до 80 дни
Круши	при 1 °C	до 55 дни
Къпини	при 1 °C	до 3 дни
Фурми	при 1 °C	до 180 дни
Ягоди	при 1 °C	до 7 дни

## Спестяване на енергия

Ориентировъчни срокове на съхранение в Fruit & Vegetable-Safe		
Смокини	при 1 °C	до 7 дни
Черни боровинки	при 1 °C	до 9 дни
Малини	при 1 °C	до 3 дни
Френско грозде	при 1 °C	до 7 дни
Череша, сладка	при 1 °C	до 14 дни
Киви	при 1 °C	до 80 дни
Праскови	при 1 °C	до 13 дни
Сливи	при 1 °C	до 20 дни
Червени боровинки	при 1 °C	до 60 дни
Ревен	при 1 °C	до 13 дни
Цариградско грозде	при 1 °C	до 13 дни
Грозде	при 1 °C	до 29 дни

### 5.5.3 Фризерно отделение\*

Ориентировъчни стойности за срока на съхранение на различни хранителни продукти		
Сладолед	при -18 °C	2 до 6 месеца
Колбаси, шунка	при -18 °C	2 до 3 месеца
Хляб, хлебни изделия	при -18 °C	2 до 6 месеца
Дивеч, свинско месо	при -18 °C	6 до 9 месеца
Риба, мазна	при -18 °C	2 до 6 месеца
Риба, нискомаслена	при -18 °C	6 до 8 месеца
Сирене	при -18 °C	2 до 6 месеца
Птиче месо, телешко месо	при -18 °C	6 до 12 месеца
Зеленчуци, плодове	при -18 °C	6 до 12 месеца

## 6 Спестяване на енергия

- Грижете се винаги да има добра вентилация. Не покривайте вентилационните отвори респ. решетки.
- Отворите за въздух на вентилатора винаги трябва да са свободни.
- Не вграждайте уреда нито в зона с директно слънчево греене, нито до отоплителни уреди или подобни.
- Когато вграждате уреда непосредствено до фурна, консумацията на енергия може леко да се повиши. Това зависи от продължителността на използване и честотата на използване на фурната.
- Разходът на енергия зависи от условията на монтаж, напр. от температурата на околната среда (виж 1.4 Области на приложение на уреда) . Разходът на енергия може да се увеличи при по-висока температура на околната среда.
- Отваряйте уреда за възможно най-кратко време.
- Колкото по-ниска температура се настройва, толкова по-висок е разходът на енергия.
- Сортиране на хранителни продукти при подреждането им: [home.liebherr.com/food](http://home.liebherr.com/food).
- Съхранявайте всички продукти добре опаковани и покрити. Така се избягва заскрежаване.
- Изваждайте хранителните продукти само за толкова време, колкото е необходимо, за да не се стоплят твърде много.
- Поставяне на топли ястия: първо ги оставете да се охладят до стайна температура.

- Размразявайте дълбокозамразени продукти в хладилника.\*
- Когато в уреда има дебел слой скреж: Размразете уреда.\*
- При по-продължителни отпуски използвайте HolidayMode (виж HolidayMode) .

## 7 Обслужване

### 7.1 Елементи за обслужване и индикация

#### 7.1.1 Индикация на статуса

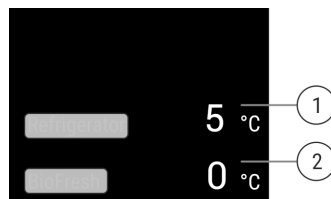


Fig. 6 Индикацията на статуса показва действителната температура.

- (1) Температурна индикация Хладилна част (2) Температурна индикация BioFresh

Индикацията на статуса показва действителната температура и представлява изходната индикация. От там се извършва навигацията към функциите и настройките.

#### 7.1.2 Символи на индикацията

Символите на индикацията дават сведения относно текущото състояние на уреда.

Символ	Състояние на уреда
	<b>В готовност</b> Уредът или температурната зона са изключени.
	<b>Пулсираща цифра</b> Уредът работи. Температурата пулсира до достигане на настроената стойност.
	<b>Пулсиращ символ</b> Уредът работи. Настройката се извършва.

## 7.2 Функции на уреда

### 7.2.1 Указания за функциите на уреда

Функциите на уреда са настроени заводски по такъв начин, че Вашият уред да е напълно функционален.

Преди да промените, активирате или деактивирате функции на уреда се уверете, че са изпълнени следните предпоставки:

- Прочели сте и сте разбрали описанията за начина на функциониране на дисплея. (виж 3 Начин на функциониране на дисплея Touch & Swipe)
- Запознали сте се с елементите за обслужване и индикация на Вашия уред.





## Изключване и включване на уреда

С тази функция изключвате и включвате целия уред.

### Изключване на уреда

Когато изключите уреда, извършените преди това настройки се запазват.

Уверете се, че са изпълнени следните предпоставки:

- Указанията за действие (виж 11 Извеждане от експлоатация) са изпълнени.

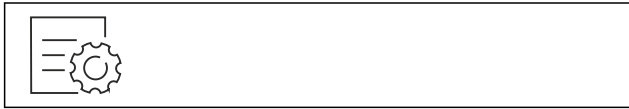


Fig. 7

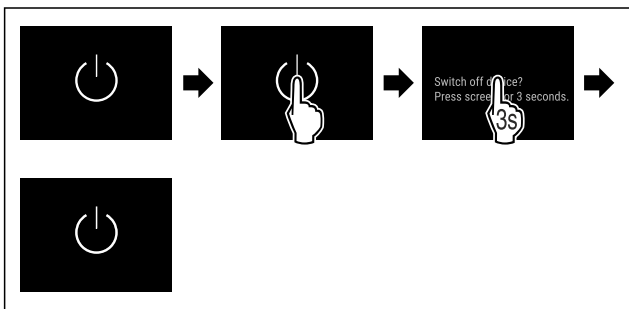


Fig. 8

- ▶ Изпълнете стъпките съгласно фигурата.
- ▷ Уредът е изключен.
- ▷ Символът В готовност се появява на дисплея.
- ▷ Дисплеят става черен.

### Включване на уреда

Ако дисплеят се намира в режим Покой:

- ▶ Докоснете кратко дисплея.

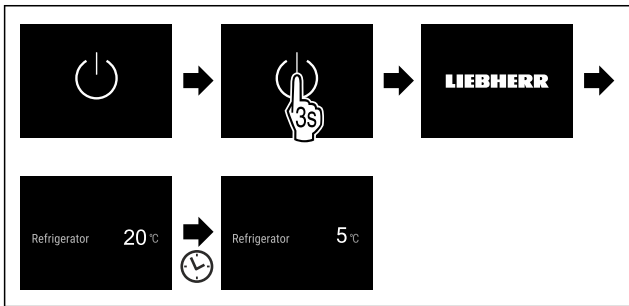


Fig. 9 Примерно изображение

- ▶ Изпълнете стъпките съгласно фигурата.
- ▶ Ако уредът стартира в демонстрационен режим:
- ▶ Деактивирайте демонстрационния режим. (виж Деактивиране на демонстрационния режим)
- ▷ Уредът е включен.
- ▷ Извършените преди това настройки се възстановяват.
- ▷ Уредът охлажда до настроената целева температура.



## WLAN

С тази функция свързвате Вашия уред с WLAN. Тогава можете да го управлявате чрез приложението SmartDevice на мобилно крайно устройство. С тази функция можете също да прекъсвате отново WLAN връзката или да я нулирате.

Допълнителна информация за SmartDevice: (виж 1.3 SmartDevice)

### Указание

В следните страни функцията SmartDevice не е налична: Русия, Беларус, Казахстан.

### Установяване на WLAN връзка за пръв път

Уверете се, че са изпълнени следните предпоставки:

- Приложението SmartDevice е инсталирано (вижте [apps.home.liebherr.com](http://apps.home.liebherr.com)).
- Регистриране в приложението SmartDevice и завършено.



Fig. 10

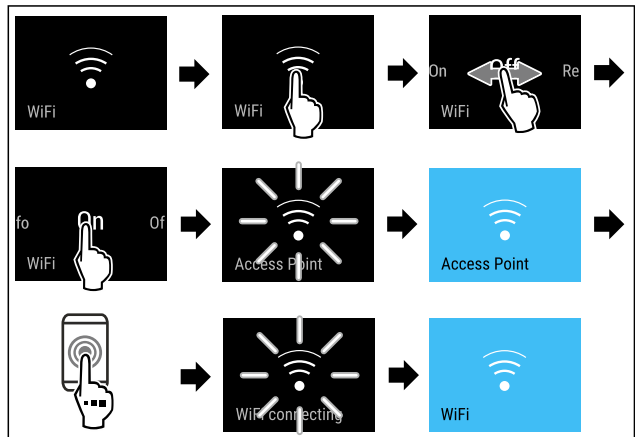


Fig. 11

- ▶ Изпълнете стъпките съгласно фигурата.
- ▷ Връзката е установена.

### Прекъсване на WLAN връзка

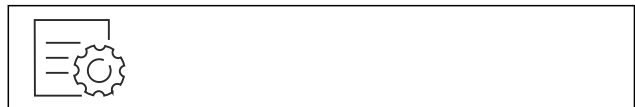


Fig. 12

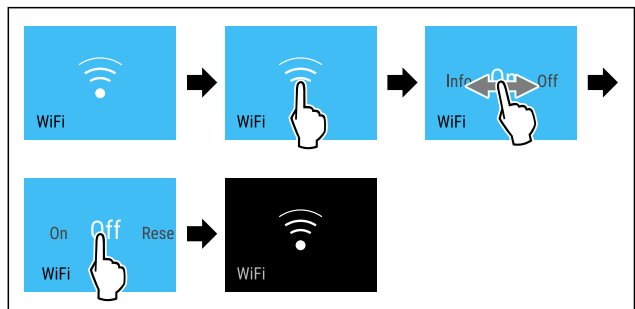


Fig. 13

- ▶ Изпълнете стъпките съгласно фигурата.
- ▷ Връзката е прекъсната.

### Нулиране на WLAN връзка

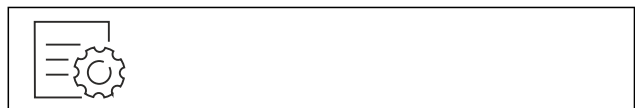


Fig. 14

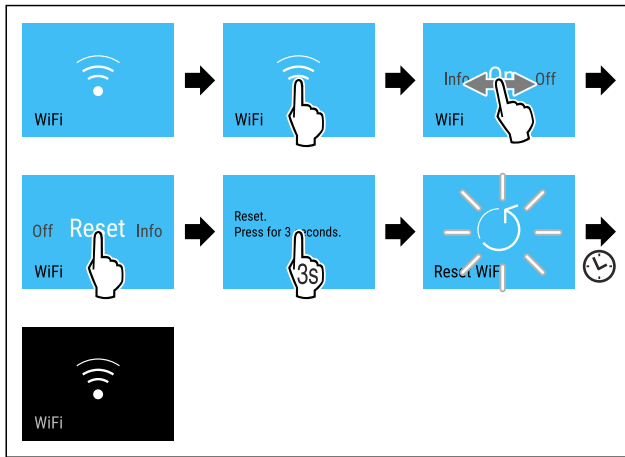


Fig. 15

- ▶ Изпълнете стъпките съгласно фигурата.
- ▷ WLAN връзката и другите WLAN настройки са върнати към заводска настройка.

### Показване на информация за WLAN връзката



Fig. 16

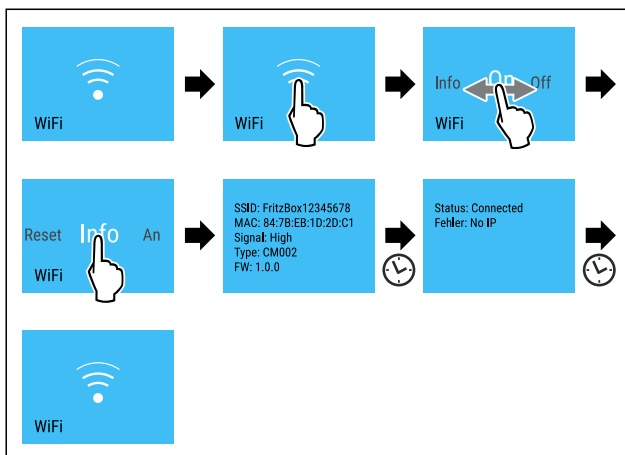


Fig. 17

- ▶ Изпълнете стъпките съгласно фигурата.

## 5 °C Температура

С тази функция настройвате температурата.

Температурата зависи от следните фактори:

- честотата на отваряне на вратата
- продължителността на отваряне на вратата
- стайната температура на мястото на поставяне
- вида, температурата и количеството на хранителните продукти

Температурна зона	Фабрично зададена температура	Препоръчителна настройка
5 °C Хладилна част	5 °C	4 °C
0 °C BioFresh	0 °C	B-Value (виж BioFresh B-Value)

### Настройване на температурата в хладилната част

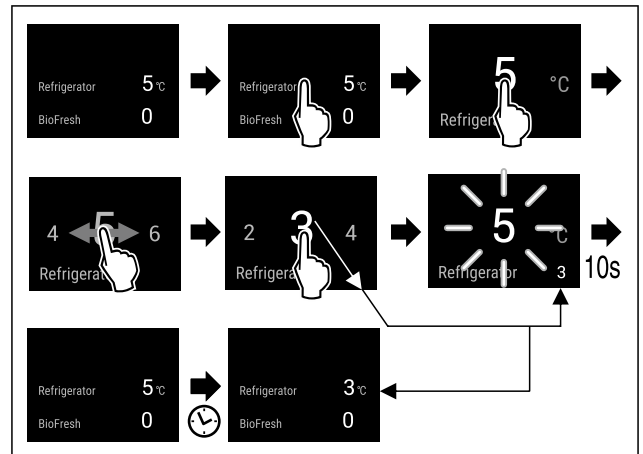


Fig. 18 Примерно изображение

- ▶ Изпълнете стъпките съгласно фигурата.
- ▷ Температурата е настроена.

### Настройване на температурата в BioFresh

Задавате температурата чрез **BioFresh B-Value**. (виж BioFresh B-Value)

## °C/°F Единица за температурата

С тази функция настройвате температурната единица. Като температурна единица можете да настройвате градуси по Целзий или градуси по Фаренхайт.

### Настройване на температурна единица

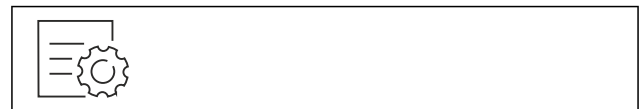


Fig. 19

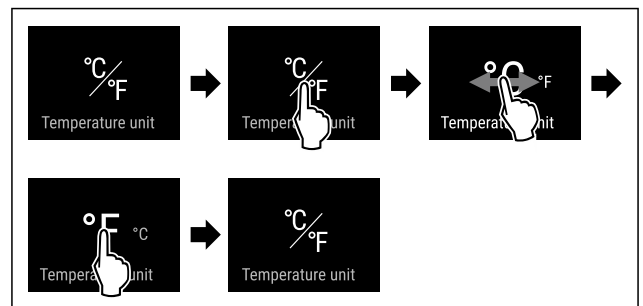


Fig. 20 Примерно изображение: Промяна от градуси Целзий на градуси Фаренхайт.

- ▶ Изпълнете стъпките съгласно фигурата.
- ▷ Температурната единица е настроена.

## B5 BioFresh B-Value

С тази функция настройвате BioFresh B-Value. С BioFresh B-Value можете да настроите BioFresh малко по-топло или по-студено, когато това е необходимо поради повисока или по-ниска околна температура. При доставката BioFresh B-Value е настроена на стойността B5. Когато промените B-Value, тогава съблюдавайте следната таблица:

Стойност	Описание
B1	Най-ниска температура

Стойност	Описание
B1-B4	Температурата може да падне под 0 °C, така че хранителните продукти могат леко да замръзнат.
B5	Предварително настроена температура
B9	Най-висока температура

## Настройване на BioFresh B-Value



Fig. 21

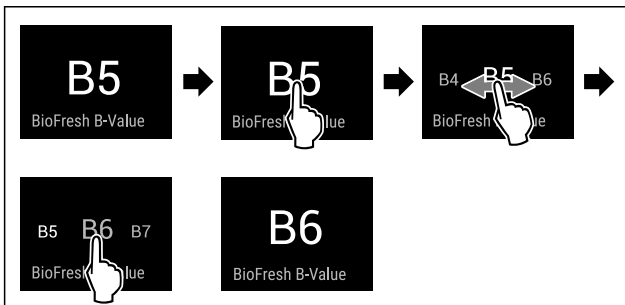


Fig. 22 Примерно изображение: Промяна от B5 на B6.

- ▶ Изпълнете стъпките съгласно фигурата.
- ▷ Стойността BioFresh B-Value е настроена.
- ▷ Индикацията за състояние показва целевата температура.

## C5 C-Value\*

С тази функция настройвате C-Value. Със стойността C-Value можете да настроите фризерното отделение \*\*\*\* малко по-топло или по-студено. При доставката C-Value е настроена на стойността C5.

Стойност	Описание
C1 до C4	Фризерното отделение **** става по-студено.
C5	Предварително настроена стойност
C6 до C9	Фризерното отделение **** става по-топло.

## Настройване на C-Value

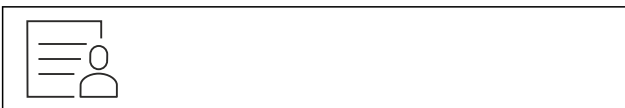


Fig. 23

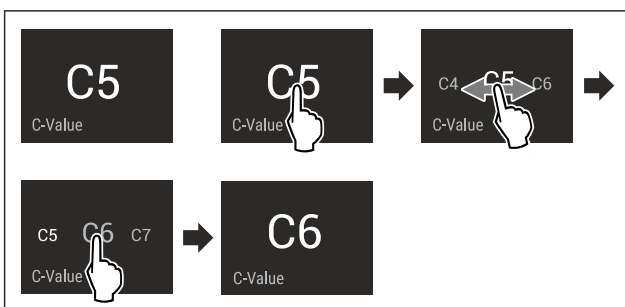


Fig. 24 Примерно изображение: Промяна от C5 на C6.

- ▶ Изпълнете стъпките съгласно фигурата.
- ▷ Стойността C-Value е настроена.

## D1 D-Value

Стойността D-Value е предварително настроена за Вашия уред и не бива да се променя.

## SuperCool

С тази функция активирате или деактивирате SuperCool. Когато активирате SuperCool, тогава уредът увеличава охладителната мощност. По този начин се достигат по-ниски температури на охлаждане. Можете да активирате SuperCool, когато желаете да охладите бързо големи количества хранителни продукти.

Когато активирате SuperCool, тогава освен това достигате по-ниски температури във фризерното отделение \*\*\*\*. Можете да активирате SuperCool, когато желаете да замразите хранителни продукти във фризерното отделение \*\*\*\*.

Когато функцията е активна, уредът работи с по-висока мощност. Поради това работният шум на уреда може временно да е по-силен и консумацията на енергия се повишава.

### Активиране на SuperCool

Момент за активиране на функцията:

- Когато желаете да съхранявате пресни хранителни продукти в хладилната част: Активирайте функцията при поставянето на хранителните продукти.
- Когато желаете да съхранявате пресни хранителни продукти във фризерното отделение \*\*\*\*: Активирайте функцията 3 часа преди поставянето на хранителните продукти.\*



Fig. 25

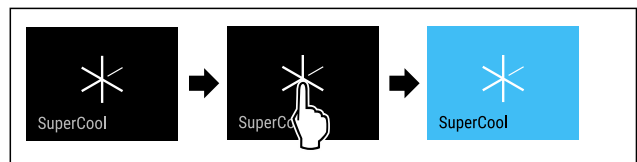


Fig. 26

- ▶ Изпълнете стъпките съгласно фигурата.
- или-
- ▶ Активирайте с приложението SmartDevice.

- ▷ SuperCool е активирана.
- ▷ Температурната индикация става синя.

### Деактивиране на SuperCool

SuperCool се деактивира автоматично след 18 часа. Но можете да деактивирате SuperCool по всяко време също и ръчно:

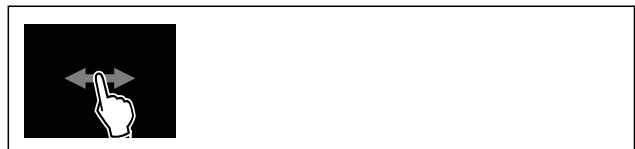


Fig. 27

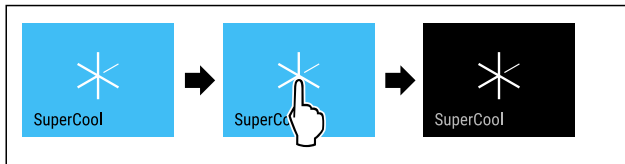


Fig. 28

- ▶ Изпълнете стъпките съгласно фигурата.
- или-
- ▶ Деактивирайте с приложението SmartDevice.
- ▷ SuperCool е деактивирана.
- ▷ Уредът продължава да работи в нормален режим.
- ▷ Уредът охлажда до предварително настроената температура.



## PartyMode

С тази функция активирате или деактивирате PartyMode. PartyMode активира различни функции, които са полезни по време на парти.

PartyMode активира следните функции:

- SuperCool (виж SuperCool)

Можете да настройвате всички посочени функции индивидуално и гъвкаво. Когато деактивирате PartyMode, тогава всички промени се отхвърлят.

Когато функцията е активна, уредът работи с по-висока мощност. Поради това работният шум на уреда може временно да е по-силен и консумацията на енергия се повишава.

### Активиране на PartyMode

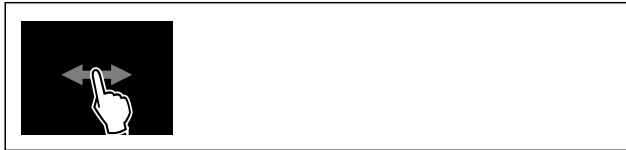


Fig. 29



Fig. 30

- ▶ Изпълнете стъпките съгласно фигурата.
- ▷ PartyMode и съответните функции са активирани.
- ▷ Температурната индикация става синя.
- ▷ Текущата температура мига, докато се достигне целевата температура.

### Деактивиране на PartyMode

PartyMode ще се деактивира автоматично след 24 часа. Но можете да деактивирате PartyMode по всяко време и ръчно:

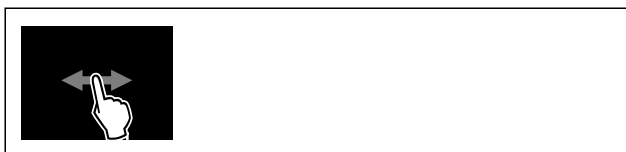


Fig. 31

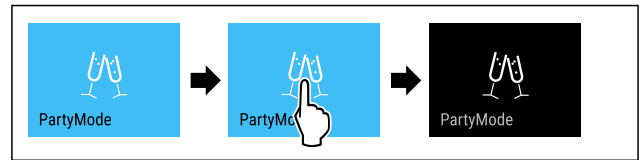


Fig. 32

- ▶ Изпълнете стъпките съгласно фигурата.
- ▷ PartyMode е деактивиран.
- ▷ Уредът охлажда до предварително настроената температура: Текущата температура мига, докато се достигне целевата температура.



## HolidayMode

С тази функция активирате или деактивирате HolidayMode. Когато активирате HolidayMode, хладилната част се настройва на 15 °C. Това спестява енергия при по-дълги периоди на отсъствие и предотвратява появата на неприятни миризми и мухъл.

Състояние на уреда при активен HolidayMode
Хладилна част на 15 °C.
BioFresh охлажда до 15 °C.
Във *** фризерното отделение зададената температура се запазва.*
PartyMode е деактивирана.
SuperCool е деактивирана.

### Активиране на HolidayMode

- ▶ Изпразнете напълно хладилната част.
- ▶ Изпразнете напълно BioFresh.



Fig. 33

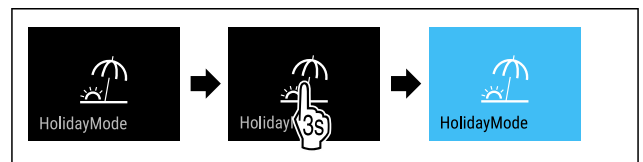


Fig. 34

- ▶ Изпълнете стъпките съгласно фигурата.
- ▷ HolidayMode е активирана.
- ▷ Температурната индикация става синя и показва символа HolidayMode.

### Деактивиране на HolidayMode



Fig. 35

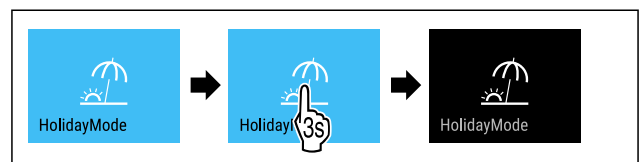


Fig. 36

- ▶ Изпълнете стъпките съгласно фигурата.
- ▷ HolidayMode е деактивирана.
- ▷ Уредът охлажда до предварително настроената температура.

## SabbathMode

С тази функция активирате или деактивирате SabbathMode. Когато активирате тази функция, някои електронни функции се изключват. Така Вашият уред изпълнява религиозните изисквания на еврейските празници, като напр. Шабат, и съответства на сертифицирането Кашер на STAR-K.

Състояние на уреда при активен SabbathMode
Индикацията за състояние показва непрекъснато SabbathMode.
Всички функции на дисплея с изключение на <b>Деактивиране на функцията SabbathMode</b> са блокирани.
Активните функции остават активни.
Дисплеят продължава да свети, когато затворите вратата.
Вътрешното осветление е деактивирано.
Напомнания не се изпълняват. Настроеният времеви интервал се задържа.
Напомнания и предупреждения не се показват.
Няма аларма за вратата.
Няма аларма за температурата.
Цикълът на размразяване работи само за предварително зададеното време, без да се взема под внимание използването на уреда.
След спиране на тока уредът се връща отново в SabbathMode.

Състояние на уреда

### Указание

Този уред е сертифициран от института „Institute for Science and Halacha“. ([www.machonhalacha.co.il](http://www.machonhalacha.co.il))

Списък на сертифицираните уреди STAR-K ще откриете на [www.star-k.org/appliances](http://www.star-k.org/appliances).

### Активиране на SabbathMode



#### ПРЕДУПРЕЖДЕНИЕ

Опасност от отравяне поради развалени хранителни продукти!

Ако сте активирали SabbathMode и възникне спиране на тока, на индикацията за състояние не се появява съобщение за спирането на тока. След възстановяване на електрозахранването уредът продължава да работи в SabbathMode. Поради спирането на тока могат да се развалят хранителни продукти и тяхната консумация да доведе до отравяне с хранителни продукти.

След спиране на тока:

- ▶ Не консумирайте хранителни продукти, които са били замразени и са се размразили.



Fig. 37

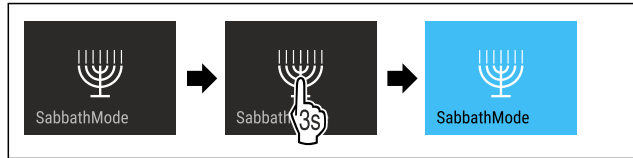


Fig. 38

- ▶ Изпълнете стъпките съгласно фигурата.
- ▷ SabbathMode е активиран.
- ▷ Индикацията за състояние показва непрекъснато SabbathMode.

### Деактивиране на SabbathMode

SabbathMode ще се деактивира автоматично след 80 часа. Но можете да деактивирате SabbathMode по всяко време и ръчно:

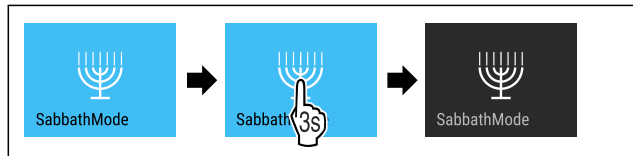


Fig. 39

- ▶ Изпълнете стъпките съгласно фигурата.
- ▷ SabbathMode е деактивиран.



## EnergySaver

С тази функция активирате или деактивирате енергоспестяващия режим. Когато активирате енергоспестяващия режим, консумацията на енергия се понижава и температурата в уреда се увеличава. Хранителните продукти остават свежи, но трайността намалява.

Температурна зона	Препоръчителна настройка (виж Настройване на температурата в хладилната част)	Температура при активна EnergySaver
5 °C Хладилна част	4 °C	7 °C

Температури

### Активиране на EnergySaver



Fig. 40

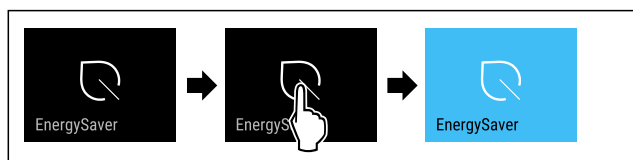


Fig. 41

- ▶ Изпълнете стъпките съгласно фигурата.
- ▷ Енергоспестяващият режим е активиран.

## Деактивиране на EnergySaver



Fig. 42

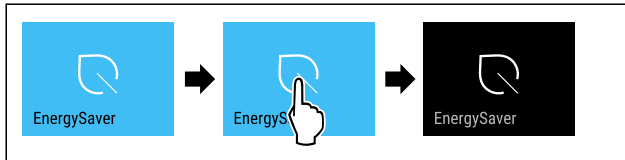


Fig. 43

- ▶ Изпълнете стъпките съгласно фигурата.
- ▷ Енергоспестяващият режим е деактивиран.



## CleaningMode

С тази функция активирате или деактивирате CleaningMode. CleaningMode позволява удобно почистване на уреда.

Тази настройка се отнася за хладилната част.

Приложение:

- Почистване на хладилната част. (виж 9.5 Почистване на уреда)

Състояние на уреда при активен CleaningMode
Индикацията за състояние показва непрекъснато CleaningMode.
Хладилната част е изключена.
Вътрешното осветление е активирано.
Напомнанията и предупрежденията не се показват. Не прозвучава звуков сигнал.

Състояние на уреда

## Активиране на CleaningMode



Fig. 44



Fig. 45

- ▶ Изпълнете стъпките съгласно фигурата.
- ▷ CleaningMode е активиран.
- ▷ Индикацията за състояние показва непрекъснато CleaningMode.

## Деактивиране на CleaningMode

CleaningMode ще се деактивира автоматично след 60 минути. Но можете да деактивирате CleaningMode по всяко време и ръчно:



Fig. 46

- ▶ Изпълнете стъпките съгласно фигурата.
- ▷ CleaningMode е деактивиран.
- ▷ Уредът охлажда до предварително настроената температура.



## Яркост на дисплея

С тази функция настройвате яркостта на дисплея на степени.

Можете да настройвате следните степени на яркост:

- 40 %
- 60 %
- 80 %
- 100 % (предварителна настройка)

## Настройване на яркостта



Fig. 47

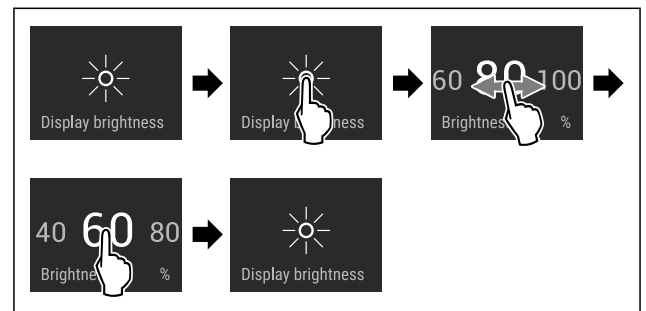


Fig. 48 Примерно изображение: Промяна от 80 % на 60 %.

- ▶ Изпълнете стъпките съгласно фигурата.
- ▷ Яркостта е настроена.



## Аларма за вратата

С тази функция активирате или деактивирате алармата за вратата. Алармата за вратата прозвучава, когато вратата е отворена твърде дълго. Алармата за вратата е активирана при доставката. Можете да настроите колко дълго вратата може да е отворена, преди алармата за вратата да прозвучи.

Можете да настройвате следните стойности:

- 1 минута
- 2 минути
- 3 минути
- Изкл.

## Настройване на алармата за вратата

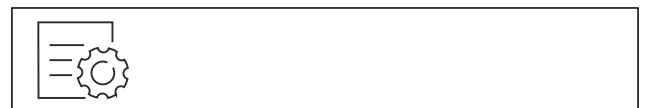


Fig. 49

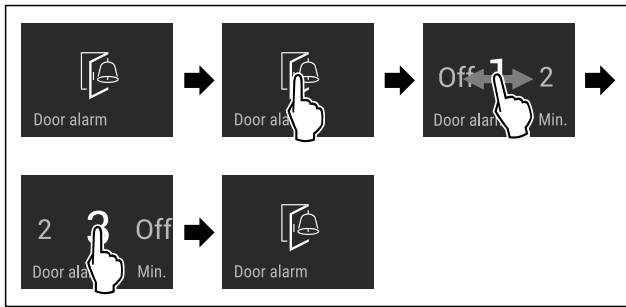


Fig. 50 Примерно изображение: Промяна на алармата за вратата от 1 минута на 3 минути.

- ▶ Изпълнете стъпките съгласно фигурата.
- ▷ Алармата за вратата е настроена.

### Деактивиране на алармата за вратата



Fig. 52

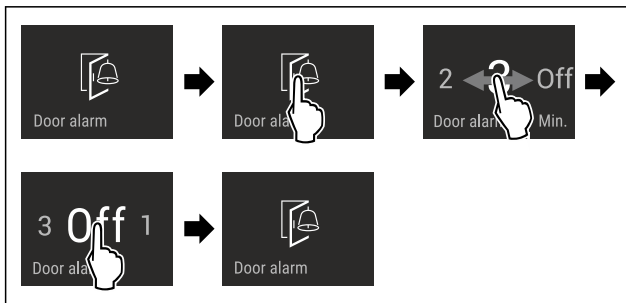


Fig. 53

- ▶ Изпълнете стъпките съгласно фигурата.
- ▷ Алармата за вратата е деактивирана.

### Блокировка на въвеждането

С тази функция активирате или деактивирате блокировката на въвеждането. Блокировката на въвеждането предотвратява случайно управление на уреда, напр. от деца.

Приложение:

- Предотвратяване на неволна промяна на функции.
- Предотвратяване на неволно изключване на уреда.
- Предотвратяване на неволна настройка на температурата.

### Активиране на блокировката на въвеждането

Когато активирате блокировката на въвеждането, можете да продължите да навигирате в менютата, но не можете да избирате или промените други функции.

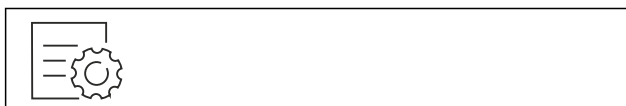


Fig. 54

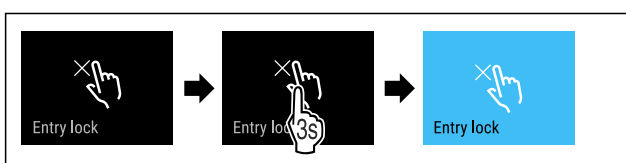


Fig. 55

- ▶ Изпълнете стъпките съгласно фигурата.

- ▷ Блокировката на въвеждането е активирана.

### Деактивиране на блокировката на въвеждането



Fig. 56

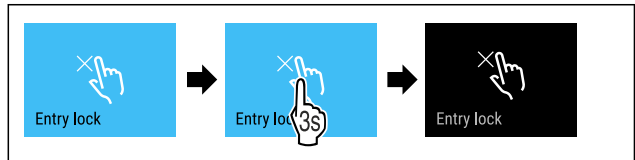


Fig. 57

- ▶ Изпълнете стъпките съгласно фигурата.
- ▷ Блокировката на въвеждането е деактивирана.

### Език

С тази функция настройвате езика на индикацията.

Можете да настройвате следните езици:

- Немски
- Английски
- Френски
- Испански
- Италиански
- Нидерландски
- Чешки
- Полски
- Португалски
- Български
- Руски
- Китайски

### Настройване на езика

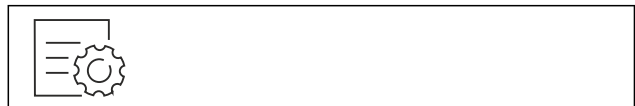


Fig. 58

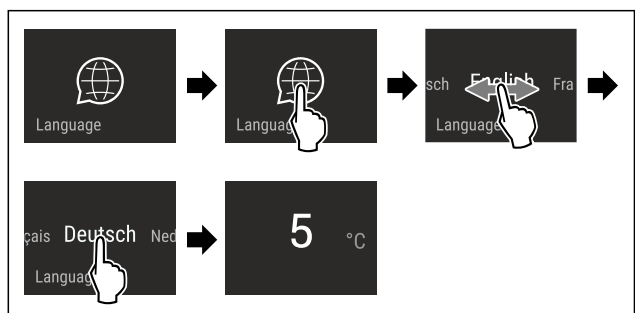


Fig. 59 Примерно изображение в зависимост от езика и температурата

- ▶ Изпълнете стъпките съгласно фигурата.
- ▷ Езикът е настроен.
- ▷ Индикацията се връща към индикацията за състояние.

### Информация за уреда

С тази функция показвате името на модела, индекса, серийния номер и сервизния номер на Вашия уред. Нуждаете се от информацията за уреда, когато се свързвате със сервизната служба. (виж 10.4 Сервизна служба)

# Обслужване

С тази функция освен това отваряте разширеното меню. (виж 3 Начин на функциониране на дисплея Touch & Swipe)

## Показване на информация за уреда



Fig. 60



Fig. 61

- ▶ Изпълнете стъпките съгласно фигурата.
- ▷ Дисплеят показва информацията за уреда.



## Софтуер

С тази функция показвате версията на софтуера на Вашия уред.

## Показване на версията на софтуера



Fig. 62



Fig. 63

- ▶ Изпълнете стъпките съгласно фигурата.
- ▷ Дисплеят показва версията на софтуера.



## Напомняне

С тази функция активирате или деактивирате напомнанията. Функцията е активирана при доставката.

Ако функцията е активирана, ще се появят следните напомнания:

- Смяна на филтъра с активен въглен FreshAir (виж Смяна на филтъра с активен въглен FreshAir)

## Активиране на напомнянето



Fig. 64

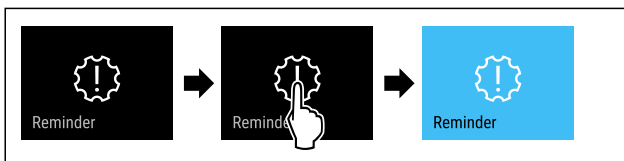


Fig. 65

- ▶ Изпълнете стъпките съгласно фигурата.
- ▷ Напомнянето е активирано.

## Деактивиране на напомнянето



Fig. 66

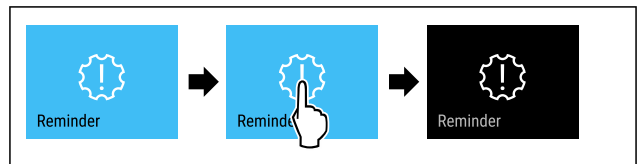


Fig. 67

- ▶ Изпълнете стъпките съгласно фигурата.
- ▷ Напомнянето е деактивирано.



## Демонстрационен режим

Демонстрационният режим е специална функция за търговци, които желаят да демонстрират функциите на уреда. Когато активирате демонстрационния режим, тогава всички охладителни функции са деактивирани.

Когато включите Вашия уред и на индикацията за състояние се появи „Demo“, тогава демонстрационният режим вече е активиран.

Когато активирате демонстрационния режим и след това отново го деактивирате, тогава уредът се връща към заводските настройки. (виж Връщане на фабричните настройки)

## Активиране на демонстрационния режим



Fig. 68

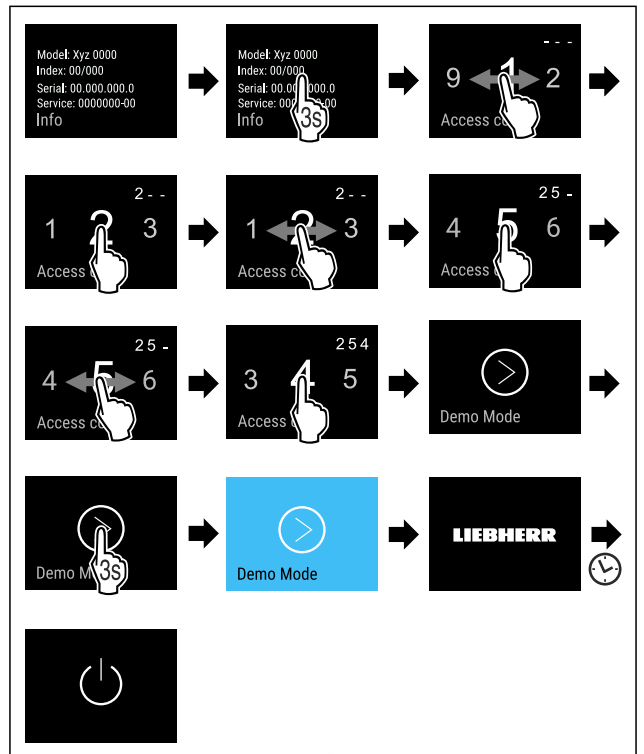


Fig. 69

- ▶ Изпълнете стъпките съгласно фигурата.
- ▷ Демонстрационният режим е активиран.



- ▷ Уредът е изключен.
- ▶ Включете уреда. (виж 4.1 Включване на уреда (първо пускане в експлоатация))
- ▷ В индикацията за състояние се появява „Demo“.

## Деактивиране на демонстрационния режим



Fig. 70

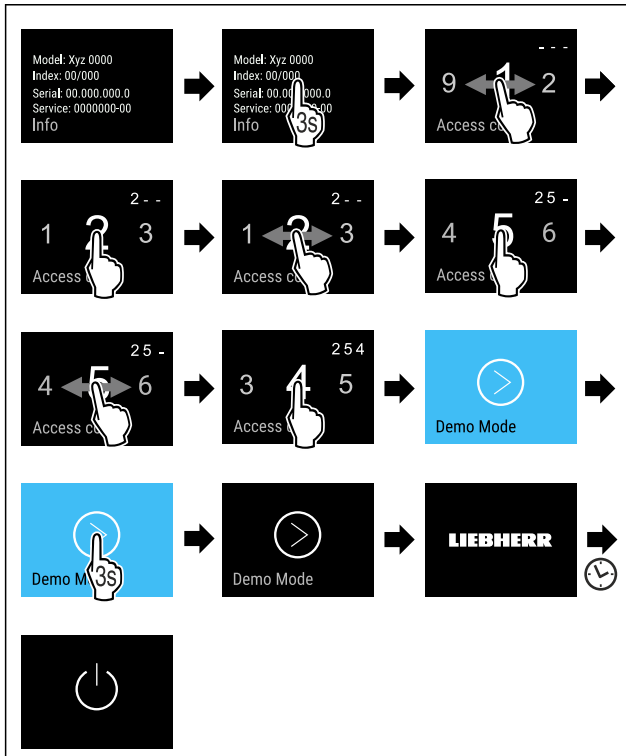


Fig. 71

- ▶ Изпълнете стъпките съгласно фигурата.
- ▷ Демонстрационният режим е деактивиран.
- ▷ Уредът е изключен.
- ▶ Включете уреда. (виж 4.1 Включване на уреда (първо пускане в експлоатация))
- ▷ Уредът се връща към заводските настройки.

## Връщане на фабричните настройки

С тази функция връщате всички фабрични настройки. Всички настройки, които сте извършили досега, се връщат към тяхната първоначална настройка.

### Извършване на връщането



Fig. 72

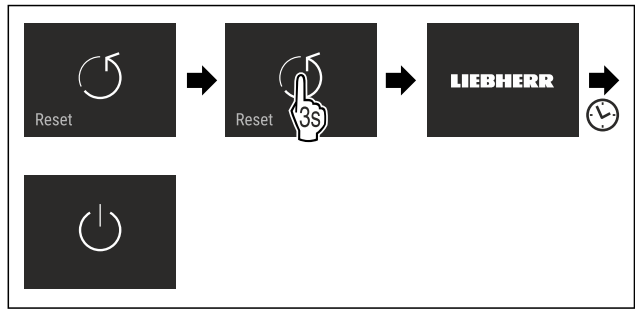


Fig. 73

- ▶ Изпълнете стъпките съгласно фигурата.
- ▷ Уредът е нулиран.
- ▷ Уредът е изключен.
- ▶ Рестартирайте уреда. (виж 4.1 Включване на уреда (първо пускане в експлоатация))

## 7.3 Съобщения

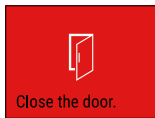
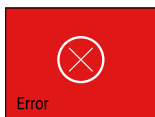

Има две категории съобщения:

Категория	Значение
Предупреждение	Предупрежденията се появяват в случай на аларма за вратата или функционални неизправности. Можете сами да изключите по-простите предупреждения. При сериозни функционални неизправности трябва да се свържете със сервизната служба. (виж 10.4 Сервизна служба)
Напомняне	Спомените напомнят за общите процедури. Можете да извършите тези процедури и с това да изключите съобщението.

### 7.3.1 Преглед на предупрежденията

Поведение на уреда в случай на предупреждения:

- На дисплея предупреждението се появява в червено.
- Прозвучава алармен сигнал с увеличаваща се сила на звука.
- Вътрешното осветление пулсира за някои предупреждения.

Съобщение	Причина	Изключване на съобщение
 <b>Аларма за вратата</b>	Съобщението се появява, когато вратата е отворена твърде дълго.	Изпълнете стъпките (виж Аларма за вратата).
 <b>Грешка</b>	Съобщението се появява, когато е възникнала грешка на уреда. Конструктивен елемент на уреда дава грешка.	Изпълнете стъпките (виж Грешка).
 <b>WLAN грешка</b>	Съобщението се появява, ако уредът не може да бъде свързан с WLAN. (виж Установяване на WLAN връзка за пръв път)	Изпълнете стъпките (виж WLAN грешка).

# Обзавеждане

## 7.3.2 Изключване на предупреждения

### Аларма за вратата

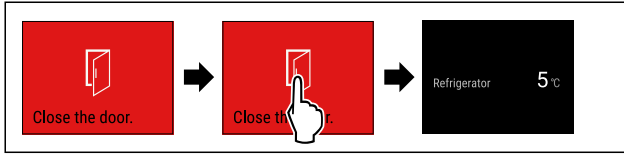


Fig. 74 Примерно изображение

- ▶ Изпълнете стъпките съгласно фигурата.
- или-
- ▶ Затворете вратата.

▷ Дисплеят се връща към индикацията за състояние.

Можете да настроите колко дълго вратата може да е отворена, преди алармата за вратата да прозвучи. (виж Настройване на алармата за вратата)

### Грешка

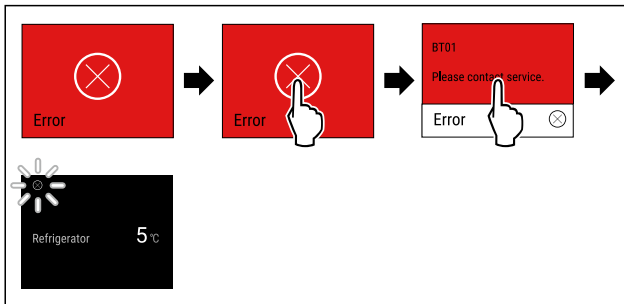


Fig. 75 Примерно изображение

- ▶ Докоснете кратко дисплея.
- ▷ Показва се код за грешка.
- ▶ Запишете си кода на грешката.
- ▶ Докоснете кратко дисплея.
- ▷ Дисплеят се връща към индикацията за състояние.
- ▶ Обърнете се към сервисната служба. (виж 10.4 Сервисна служба)

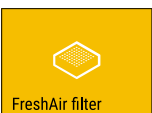
### WLAN грешка

- ▶ Проверете WLAN връзката.
- ▶ Свържете уреда отново към WLAN. (виж WLAN)

## 7.3.3 Преглед на напомнията

Поведение на уреда в случай на напомнията:

- На дисплея напомнянето се появява в жълто.
- Прозвучава алармен сигнал.
- Вътрешното осветление пулсира за някои напомния.

Съобщение	Причина	Изключване на съобщение
 <b>Смяна на филтъра с активен въглен FreshAir</b>	Съобщението се появява, когато филтърът с активен въглен трябва да се смени.	Изпълнете стъпките (виж Смяна на филтъра с активен въглен FreshAir).

## 7.3.4 Изключване на напомнията

### Смяна на филтъра с активен въглен FreshAir

Liebherr препоръчва: Сменяйте филтъра с активен въглен FreshAir на всеки 6 месеца.

### Указание

Можете да закупите филтъра с активен въглен FreshAir в магазина Liebherr-Hausgeräte на [home.liebherr.com/shop/de/deu/zubehor.html](http://home.liebherr.com/shop/de/deu/zubehor.html).

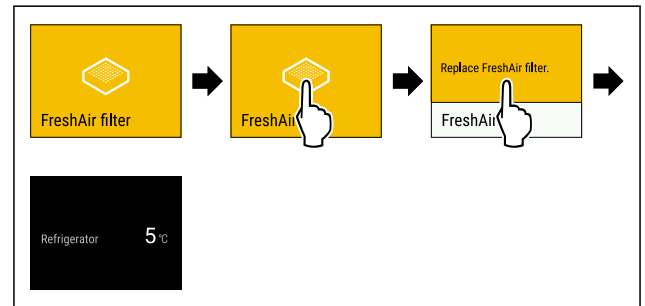


Fig. 76 Примерно изображение

- ▶ Докоснете кратко дисплея.
- ▷ Дисплеят показва информация за напомнянето.
- ▶ Докоснете кратко дисплея.
- ▶ Сменете филтъра с активен въглен. (виж 9.1 Филтър с активен въглен FreshAir)
- ▷ Филтърът с активен въглен осигурява оптимално качество на въздуха в хладилника.
- ▷ Съобщението се показва отново след 6 месеца.

Ако вече не желаете да получавате това напомняне, можете да го деактивирате. (виж Деактивиране на напомнянето)

# 8 Обзавеждане

## 8.1 Фризерно отделение с 4 звезди\*

### 8.1.1 Отваряне / затваряне на фризерното отделение

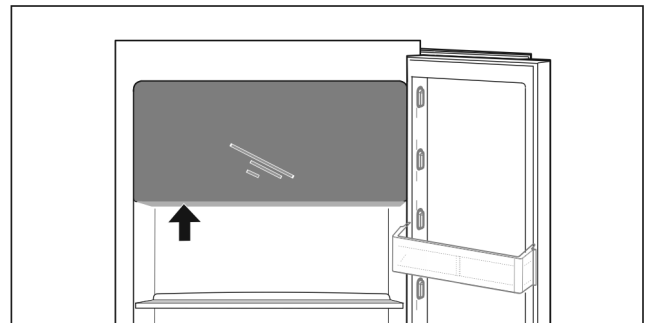
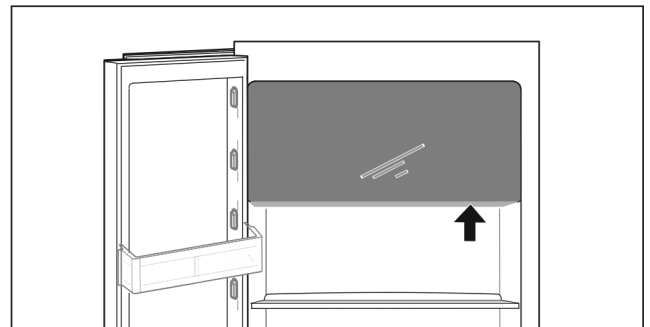


Fig. 77

Отваряне на фризерното отделение:

- ▶ Бръкнете отдолу в зоната за хващане.
- ▶ Натиснете плочата за хващане и едновременно с това изтеглете вратата напред.

Затваряне на фризерното отделение:

- ▶ Затворете вратата и едновременно с това натиснете напред.

▷ Вратата е фиксирана.

## 8.2 Рафт на врата

### 8.2.1 Разместване / сваляне на рафтове на вратата

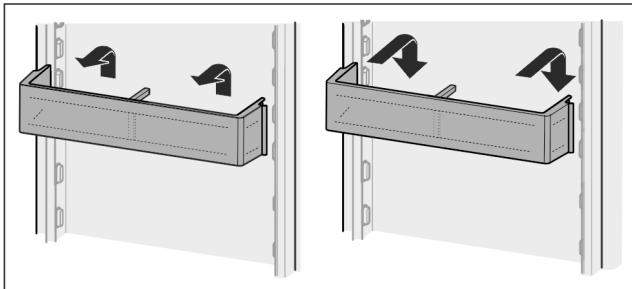


Fig. 78

- ▶ Плъзнете рафта нагоре.
- ▶ Издърпайте напред.
- ▶ Поставете отново в обратна последователност.

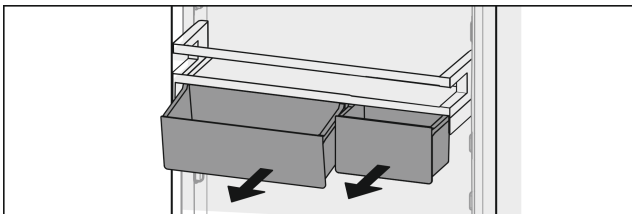


Fig. 79\*

Могат да се използват както само едната, така и двете кутии VarioBox. Ако трябва да се поставят особено високи бутилки, над рафта за бутилки окачете само едната кутия.\*

#### Преместване на рафт с кутии VarioBox:\*

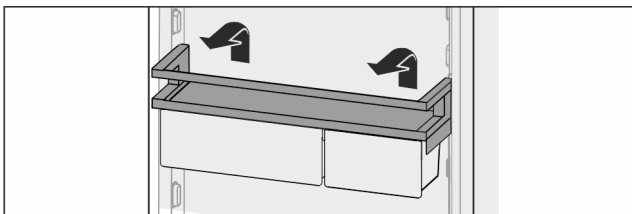


Fig. 80\*

- ▶ Извадете нагоре.\*
- ▶ Поставете отново в произволна позиция.\*
- ▷ Рафт пред фризерно отделение с 4 звезди: Оптимално разпределение на въздуха в уреда вече не е гарантирано. Може да се стигне до кондензация по фризерното отделение.\*

#### Указание

Liebherr препоръчва:\*

- ▶ Закачете рафта с кутии VarioBox на височина под фризерното отделение с 4 звезди, както е доставен фабрично. Така се получава оптимално разпределение на въздуха в хладилната част.\*

#### Разместване на кутиите VarioBox:\*

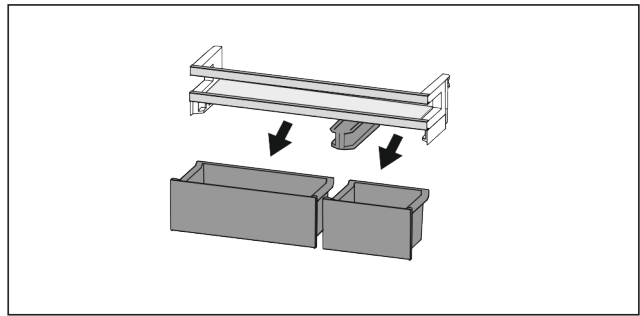


Fig. 81\*

- Когато рафтът на вратата е изваден:\*
- ▶ Извадете кутиите.\*

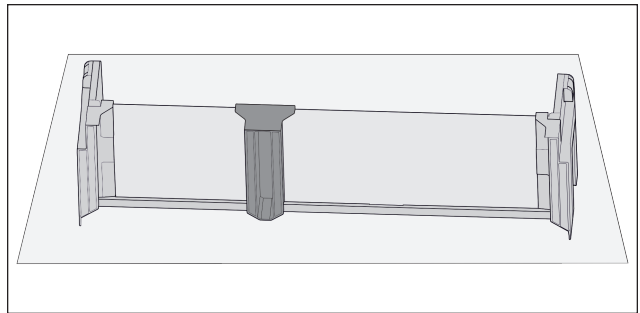


Fig. 82\*

- ▶ Поставете рафта върху масата.\*

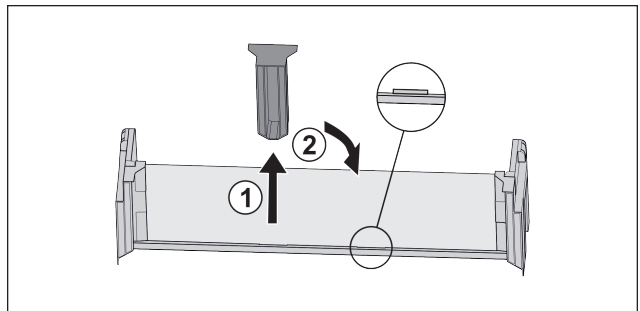


Fig. 83\*

- ▶ Изтеглете средната задържаща част Fig. 83 (1).\*
- ▶ Вкарайте средната задържаща част на втората позиция Fig. 83 (2).\*

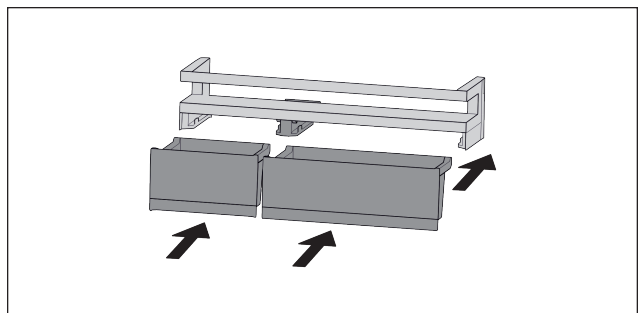


Fig. 84\*

- ▶ Разменете кутиите.\*

### 8.2.2 Разглобяване на рафт на вратата

Рафтовете на вратата могат да се разглобяват за почистване.

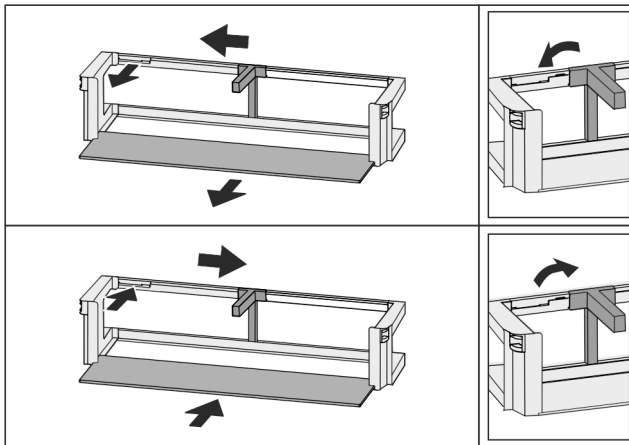


Fig. 85

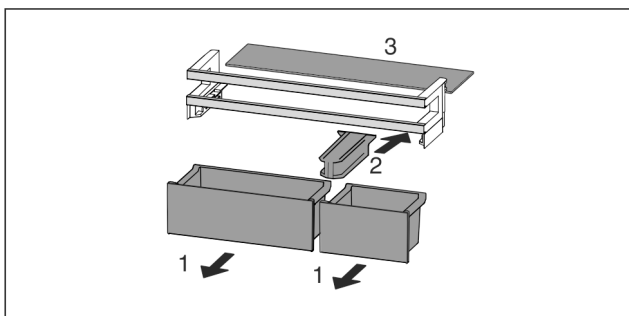


Fig. 86 \*

- ▶ Разглобете рафта на вратата.

## 8.3 Рафтове

### 8.3.1 Разместване / сваляне на рафтове

Рафтовете са защитени срещу неволно издърпване посредством ограничители на изтеглянето.

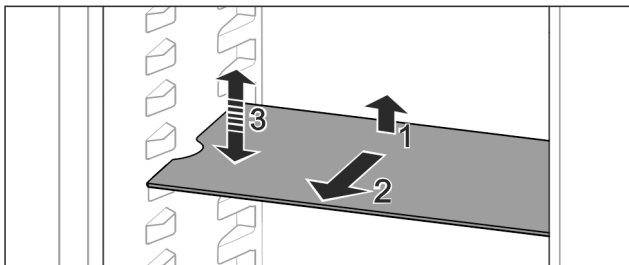


Fig. 87

- ▶ Повдигнете рафта и го изтеглете напред.
- ▷ Страничен прорез на позиция поставка.
- ▶ Разместване на рафт: Повдигнете или спуснете до произволна височина и фиксирайте.

-или-

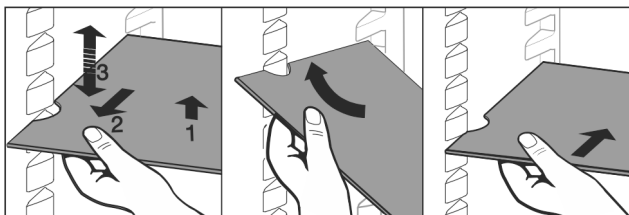


Fig. 88

- ▶ Пълно изваждане на рафт: Изтеглете напред.
- ▶ Улеснено изваждане: Наклонете рафта.
- ▶ Поставяне на рафт обратно: Вкарайте докрай.
- ▷ Ограничителите на изтеглянето сочат надолу.

- ▷ Ограничителите лежат зад предната опорна повърхност.

## 8.4 Делим рафт

### 8.4.1 Използване на делим рафт

Рафтовете са защитени срещу неволно издърпване посредством ограничители на изтеглянето.

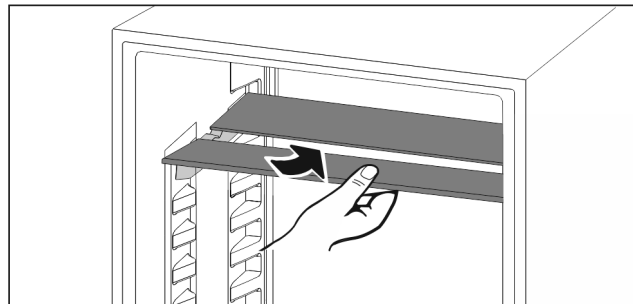


Fig. 89

- ▶ Плъзнете делимия рафт отдолу съгласно фигурата.

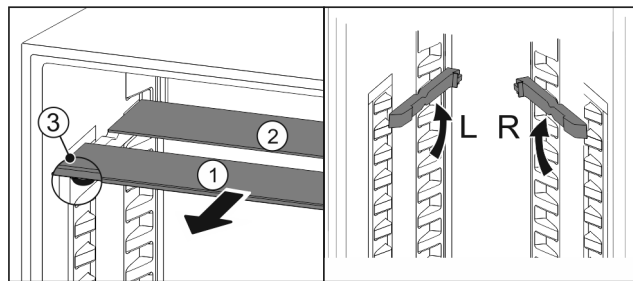


Fig. 90

#### Преместване във височина:

- ▶ Издърпайте Fig. 90 (1) поотделно стъклените плочи напред.
- ▶ Издърпайте релсите за рафтове от мястото на фиксиране и ги фиксирайте на желаната височина.
- ▶ Вкарайте стъклените плочи една по една последователно.
- ▷ Плосък ограничител на изтеглянето напред, директно зад релсата за рафтове.
- ▷ Висок ограничител на изтеглянето назад.

#### Използване на двата рафта:

- ▶ С едната ръка хванете долната стъклена плоча и издърпайте напред.
- ▷ Стъклената плоча Fig. 90 (1) с декоративната лайсна е отпред.
- ▷ Ограничителите Fig. 90 (3) сочат надолу.
- Уреди с фризерно отделение:\*
- ▶ Не поставяйте релсите за рафтове и делимите рафтове пред вентилатора.\*

## 8.5 VarioSafe \*

VarioSafe предлага място в хладилната част за напр. дребни хранителни продукти, опаковки, тубички и чаши.

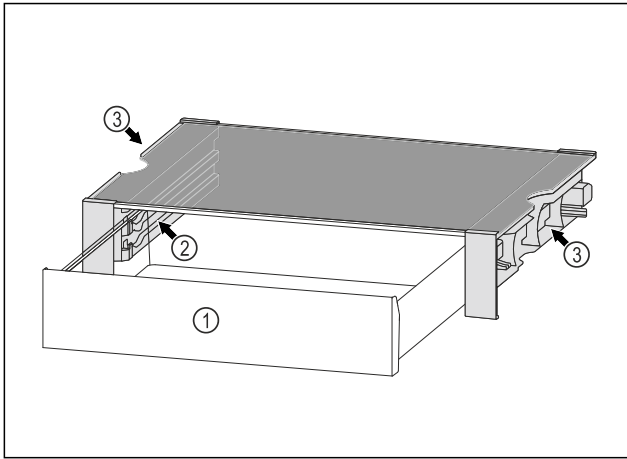


Fig. 91

- (1) Чекмедже VarioSafe
- (2) Странични стени с ребра за чекмедже VarioSafe
- (3) Прорези на лявата и дясната странична стена

### 8.5.1 Поставяне на VarioSafe

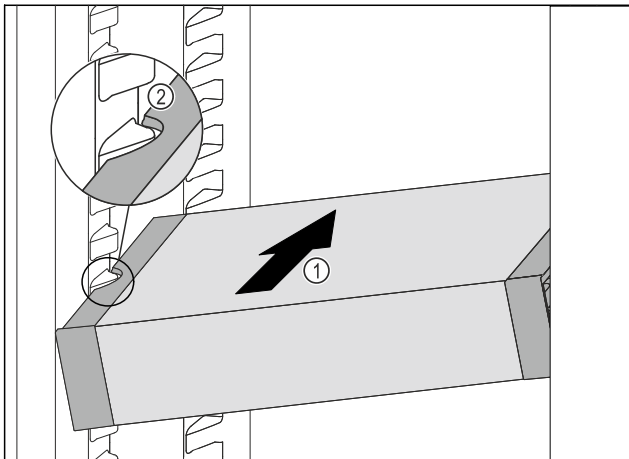


Fig. 92

- ▶ Вкарайте VarioSafe под ъгъл в хладилната част Fig. 92 (1), докато страничните прорези Fig. 92 (2) на VarioSafe се намират на височината на реброто на съда в хладилната част.

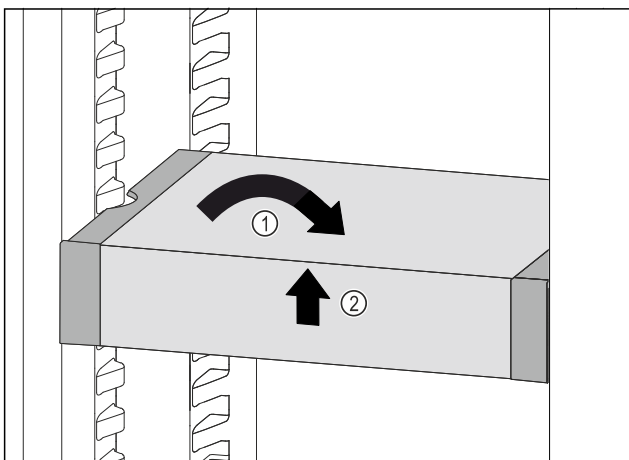


Fig. 93

- ▶ Изправете VarioSafe. Fig. 93 (1)
- ▶ Повдигнете VarioSafe отпред. Fig. 93 (2)

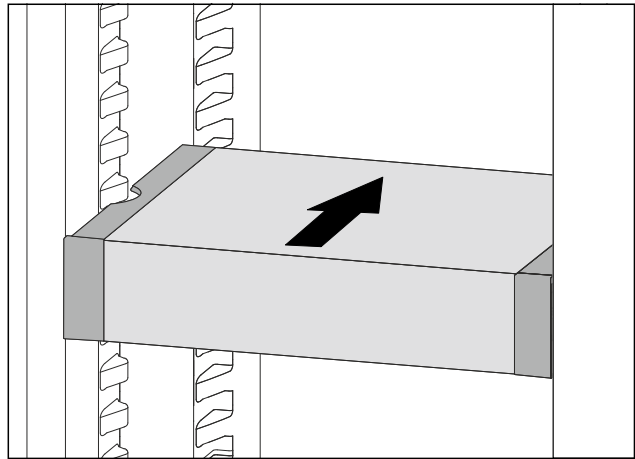


Fig. 94

- ▶ Повдигнете VarioSafe напред.
- ▶ Вкарайте VarioSafe назад.
- ▶ Спуснете VarioSafe.
- ▷ VarioSafe се фиксира отпред с щракване.
- ▷ VarioSafe е поставен.

### 8.5.2 Преместване на VarioSafe

Можете да премествате VarioSafe в хладилната част като едно цяло.

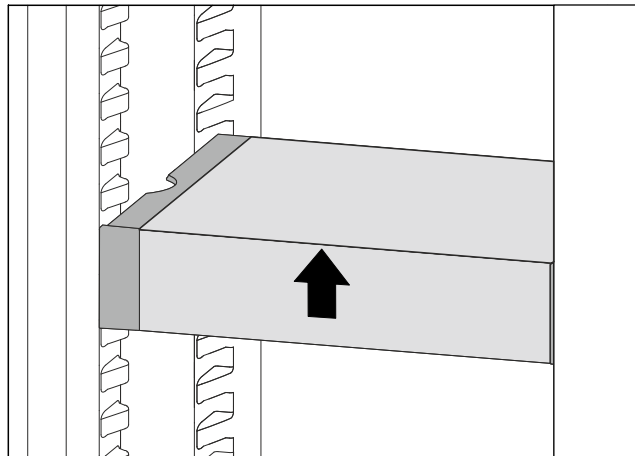


Fig. 95

- ▶ Повдигнете VarioSafe отпред.

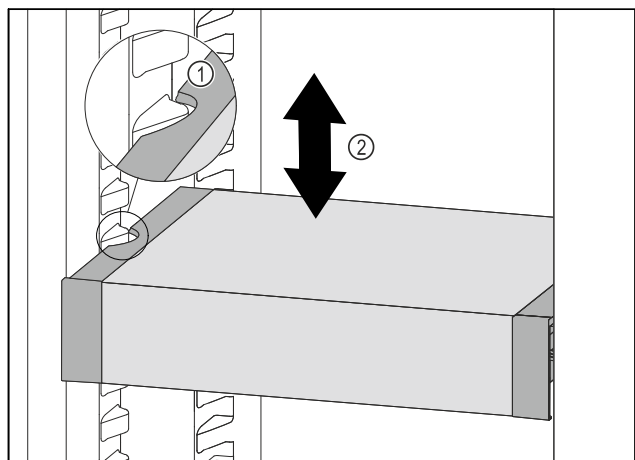


Fig. 96

- ▶ Изтеглете VarioSafe напред, докато страничните прорези на VarioSafe се намират на височината на реброто на съда в хладилната част. Fig. 96 (1)
- ▶ Преместете VarioSafe нагоре или надолу в хладилната част, докато се достигне желаната височина. Fig. 96 (2)

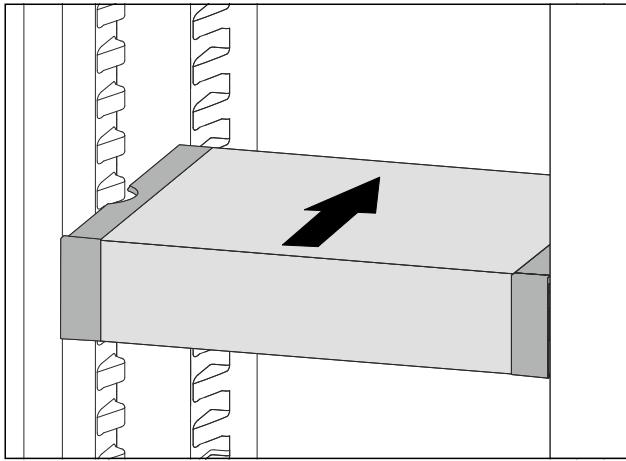


Fig. 97

- ▶ Повдигнете VarioSafe отпред.
- ▶ Вкарайте VarioSafe назад.
- ▷ VarioSafe се фиксира отпред с щракване.
- ▷ Височината на VarioSafe е променена.

### 8.5.3 Преместване на чекмеджето на VarioSafe

Можете да поставите чекмеджето на VarioSafe на две различни височини. Ако желаете да съхранявате по-високи хранителни продукти в чекмеджето на VarioSafe, тогава вкарайте чекмеджето на VarioSafe върху долното ребро. Ако желаете да съхранявате по-ниски хранителни продукти в чекмеджето на VarioSafe, тогава вкарайте чекмеджето на VarioSafe върху горното ребро.

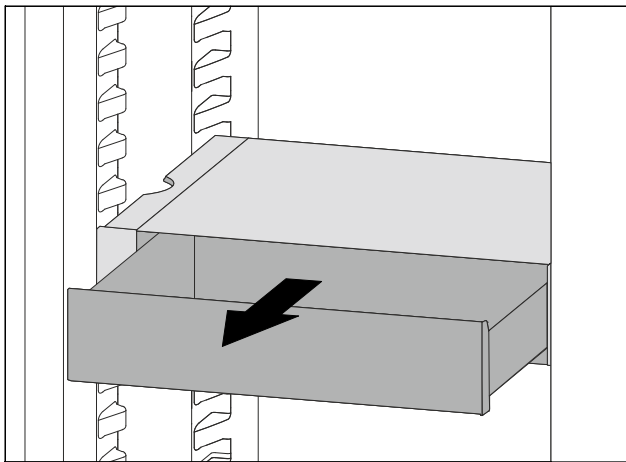


Fig. 98

- ▶ Изтеглете чекмеджето на VarioSafe докрай.
- ▶ Повдигнете чекмеджето на VarioSafe отпред.
- ▶ Извадете чекмеджето на VarioSafe напред.

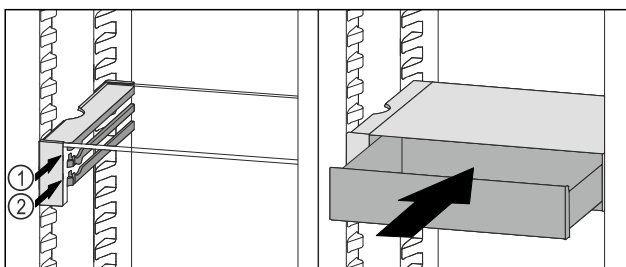


Fig. 99

- ▶ Повдигнете чекмеджето на VarioSafe отпред.
- ▶ Поставете чекмеджето на VarioSafe зад ограничителите върху желаното ребро Fig. 99 (1) или Fig. 99 (2).
- ▷ Височината на чекмеджето на VarioSafe е променена.

### 8.5.4 Изваждане на VarioSafe

Можете да извадите VarioSafe като едно цяло.

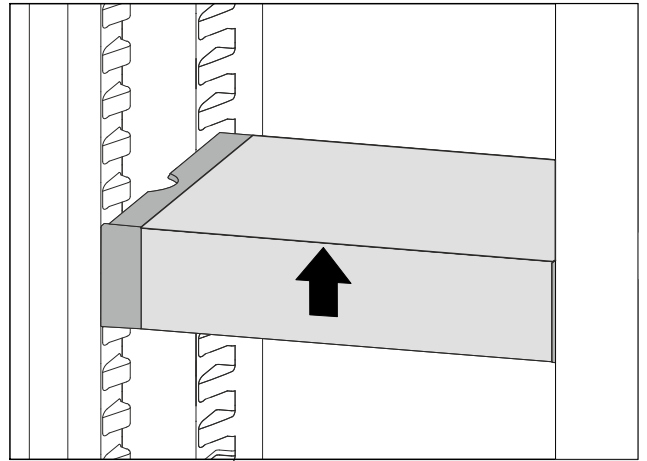


Fig. 100

- ▶ Повдигнете VarioSafe отпред.

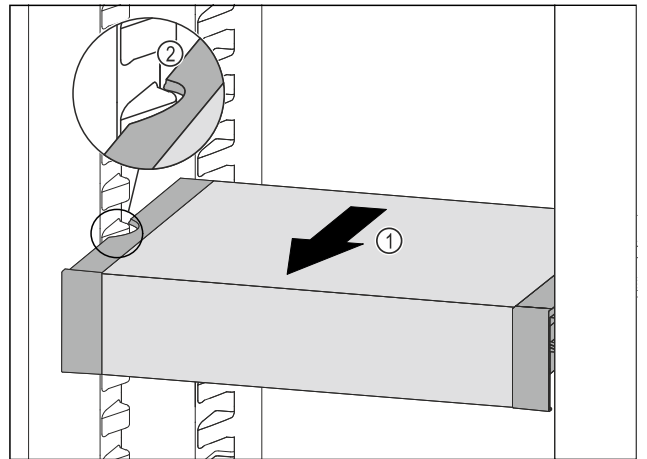


Fig. 101

- ▶ Изтеглете VarioSafe напред Fig. 101 (1), докато страничните прорези на VarioSafe се намират на височината на реброто на съда в хладилната част. Fig. 101 (2)

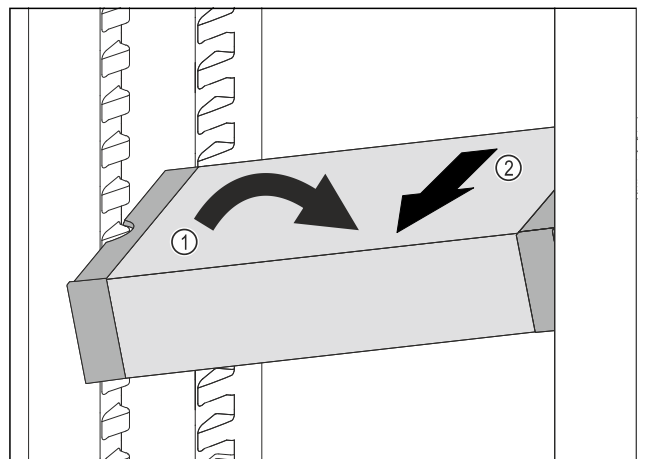


Fig. 102

- ▶ Наклонете VarioSafe в хладилната част. Fig. 102 (1)
- ▶ Извадете VarioSafe напред. Fig. 102 (2)
- ▷ VarioSafe е изваден.

### 8.5.5 Разглобяване на VarioSafe

Можете да разглобите VarioSafe на неговите отделни части, ако желаете да почистите VarioSafe или да монтирате или демонтирате резервни части.

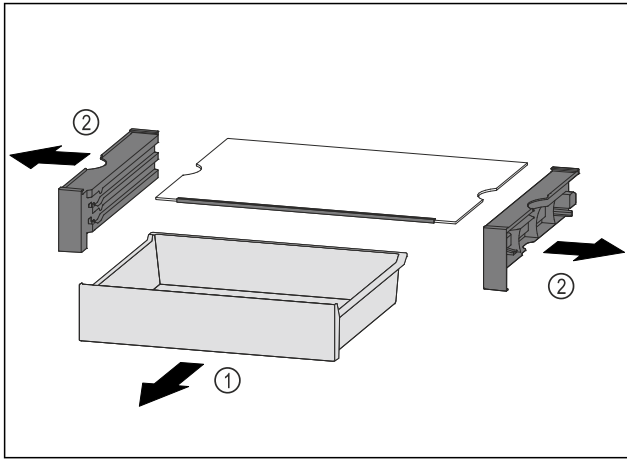


Fig. 103

- ▶ Извадете VarioSafe като едно цяло. (виж 8.5.4 Изваждане на VarioSafe )
- ▶ Разглобете VarioSafe според фигурата.

## 8.6 Място за тава за печене

Над чекмеджетата има място за тава за печене Fig. 1 (8).

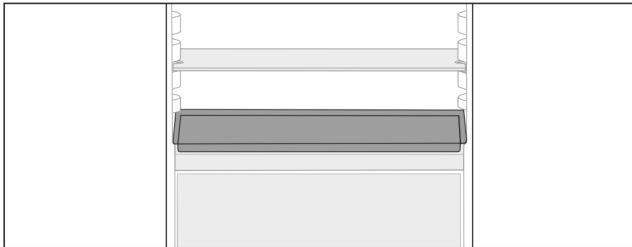


Fig. 104

Уверете се, че са изпълнени следните предпоставки:

- Максималните размери за тавата за печене са спазени (виж 10.1 Технически данни) .
- Тавата за печене е охладена до стайна температура.
- Най-долният рафт на вратата е поставен най-малко една позиция по-високо.

Когато вратата е отворена на 90°:

- ▶ Вкарайте тавата за печене на най-долните странични поставки.

**-или-**

Ако тавата за печене не приляга равномерно:

- ▶ Използвайте релсите за рафтове от торбичката с принадлежности.

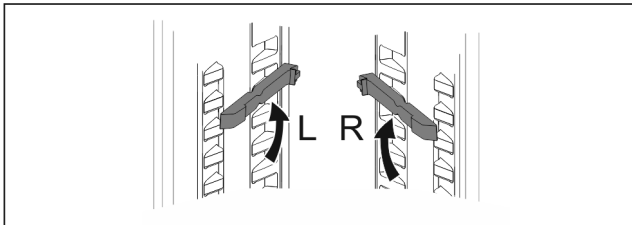


Fig. 105

- ▶ Фиксирайте релсите за рафтове на най-долните поставки.
- Когато вратата е отворена на 90°:
- ▶ Вкарайте тавата за печене върху релсите за рафтове.

## 8.7 Променлив рафт за бутилки

### 8.7.1 Използване на рафт за бутилки

На пода на хладилната част по избор може да се използва променливият рафт за бутилки или стъклената плоча.

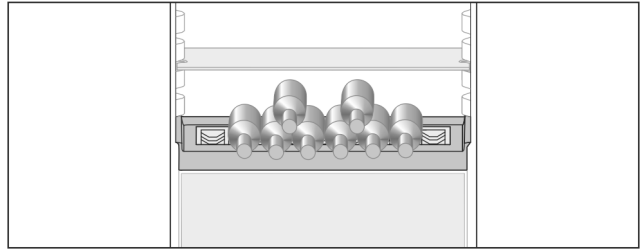


Fig. 106

- ▶ Отстранете стъклената плоча и съхранявайте отделно.
- ▶ Поставяйте бутилките с дъното назад към задната стена.

#### Указание

Ако бутилките стърчат напред извън рафта за бутилки:

- ▶ Преместете долния рафт на вратата една позиция по-високо.

### 8.7.2 Отстраняване на рафт за бутилки

Рафтът за бутилки може да се отстранява за почистване.

- ▶ Отстранете стъклената плоча над рафта за бутилки.

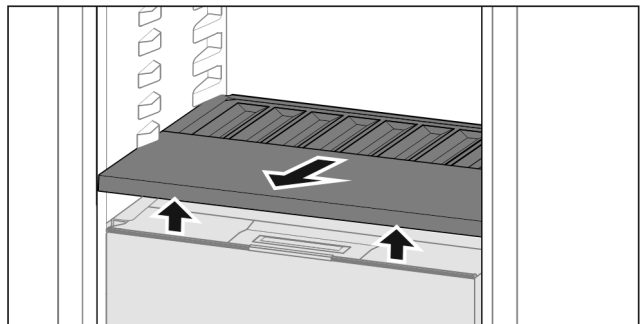


Fig. 107

- ▶ Повдигнете рафта за бутилки отпред и издърпайте.

#### Указание

Liebherr препоръчва:

Не поставяйте никакви продукти върху намиращия се отдолу капак на отделение.

### 8.7.3 Вкарване на рафт за бутилки

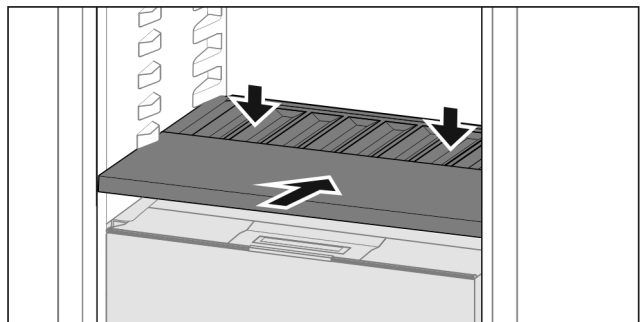


Fig. 108

- ▶ Вкарайте рафта за бутилки докрай и натиснете надолу.
- ▷ Щекерите зад рафта за бутилки се свързват автоматично.
- ▷ Светодиодът светва.

## 8.8 Чекмеджета

Можете да изваждате чекмеджетата за почистване.

Изваждането и поставянето на чекмеджетата се различават в зависимост от системата за изтегляне. Вашият уред може да съдържа различни системи за изтегляне.

### Указание

Разходът на енергия се повишава и охладителната мощност намалява, ако вентилацията е недостатъчна.

▶ Винаги оставайте свободни отворите за въздух на вентилатора отвътре на задната стена!

### 8.8.1 Чекмедже върху телескопични релси

Чекмеджето се движи по изтеглящи се релси (телескопични релси). Има телескопични релси с пълно изтегляне и телескопични релси с частично изтегляне. Чекмеджетата с пълно изтегляне могат да се изтеглят напълно от уреда. Чекмеджетата с частично изтегляне не могат да се изтеглят напълно от уреда. Системата във Вашия уред зависи от типа на уреда.

#### Пълно изтегляне\*

Можете да разпознаете пълното изтегляне по една скоба, която се намира отзад съответно отляво и отдясно на релсата.

#### Изваждане на чекмедже

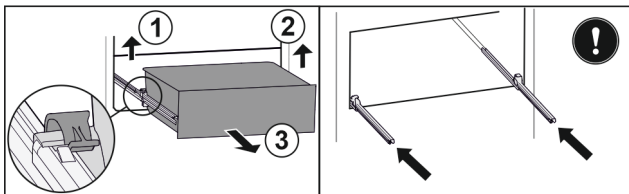


Fig. 109

- ▶ Изтеглете чекмеджето докрай.
- ▶ Повдигнете лявата скоба и едновременно с това изтеглете напред чекмеджето отляво. Fig. 109 (1)
- ▶ Повдигнете дясната скоба и едновременно с това изтеглете напред чекмеджето отдясно. Fig. 109 (2)
- ▶ Извадете чекмеджето напред. Fig. 109 (3)
- ▶ Вкарайте релсите.

#### Поставяне на чекмедже

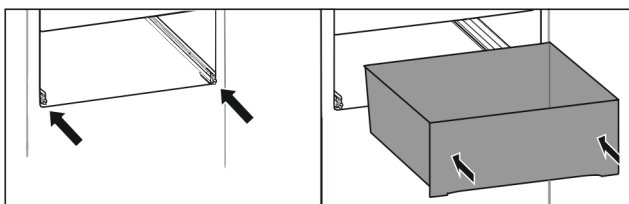


Fig. 110

- ▶ Вкарайте релсите.
- ▶ Поставете чекмеджето върху релсите.
- ▶ Вкарайте чекмеджето назад.
- ▷ Чекмеджето се фиксира отзад с щракване.

#### Хладилна част с частично изтегляне\*

#### Изваждане на чекмедже

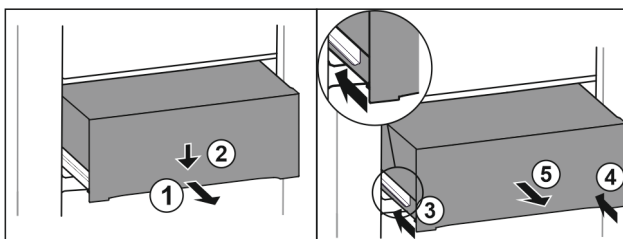


Fig. 111

- ▶ Изтеглете чекмеджето наполовина. Fig. 111 (1)
- ▶ Натиснете надолу чекмеджето от предната страна. Fig. 111 (2)
- ▶ Вкарайте лявата релса приблизително 2 cm навътре. Fig. 111 (3)
- ▶ Вкарайте дясната релса приблизително 2 cm навътре. Fig. 111 (4)
- ▶ Извадете чекмеджето напред. Fig. 111 (5)

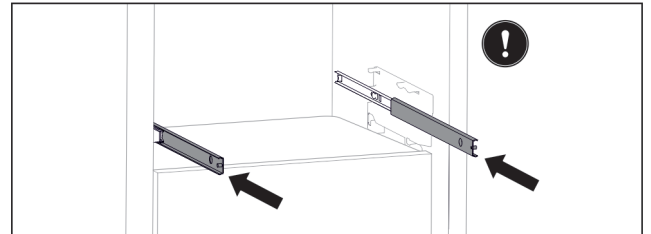


Fig. 112

Ако след отстраняване на чекмеджето релсите все още не са вкарани напълно:

- ▶ Вкарайте напълно релсите.

#### Поставяне на чекмедже

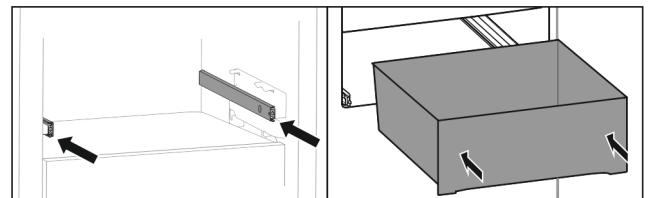


Fig. 113

- ▶ Вкарайте релсите.
- ▶ Поставете чекмеджето върху релсите.
- ▶ Вкарайте чекмеджето назад.

## 8.9 Капак на Fruit & Vegetable-Safe

Капакът на отделението може да се отстранява за почистване.

### 8.9.1 Отстраняване на капак на отделение

Уверете се, че са изпълнени следните предпоставки:

- Рафтът за бутилки е свален (виж 8.7 Променив рафт за бутилки).

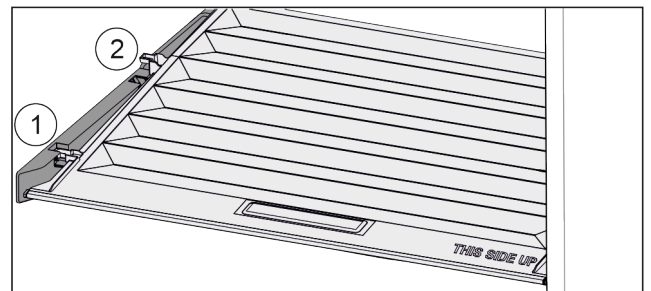


Fig. 114

Когато чекмеджетата са свалени:

- ▶ Издърпайте напред Fig. 114 (1) капака до отвора в задържащите части.
- ▶ Повдигнете го отзад отдолу и отстранете Fig. 114 (2) нагоре.



## 8.9.2 Поставяне на капак на отделение

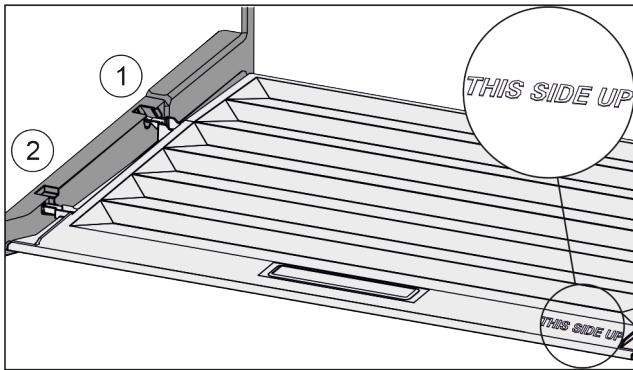


Fig. 115

Когато надписът THIS SIDE UP е отгоре:

- ▶ Пъхнете шийките на капака през отвора в задния държач Fig. 115 (1) и фиксирайте отпред в държача Fig. 115 (2).
- ▶ Поставете капака в желаната позиция (виж 8.10 Регулиране на влажността).

## 8.10 Регулиране на влажността

Можете да регулирате влажността в чекмеджето чрез преместване на самия капак на чекмеджето.

Капакът на чекмеджето се намира директно върху чекмеджето и може да бъде скрит от рафтове или допълнителни чекмеджета.

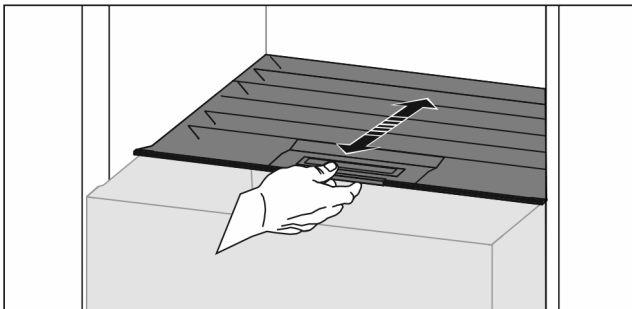


Fig. 116

### Ниска влажност на въздуха

- ▶ Отворете чекмеджето.
- ▶ Издърпайте капака на чекмеджето напред.
- ▷ При затворено чекмедже: Прозел между капак и чекмедже.
- ▷ Влажността на въздуха в отделението намалява.

### Висока влажност на въздуха

- ▶ Отворете чекмеджето.
- ▶ Избутайте капака на чекмеджето назад.
- ▷ При затворено чекмедже: Капакът затваря чекмеджето плътно.
- ▷ Влажността на въздуха в отделението се увеличава.
- Ако има твърде много влага в отделението:
- ▶ Изберете настройка „ниска влажност на въздуха“.

-или-

- ▶ Отстранете влагата с кърпа.

### Указание

С настройката „ниска влажност на въздуха“ отделението Fruit & Vegetable-Safe може да се използва и като Meat & Dairy-Safe.

- ▶ Настройте „ниска влажност на въздуха“.

## 8.11 Кутия за масло

### 8.11.1 Отваряне / затваряне на кутията за масло

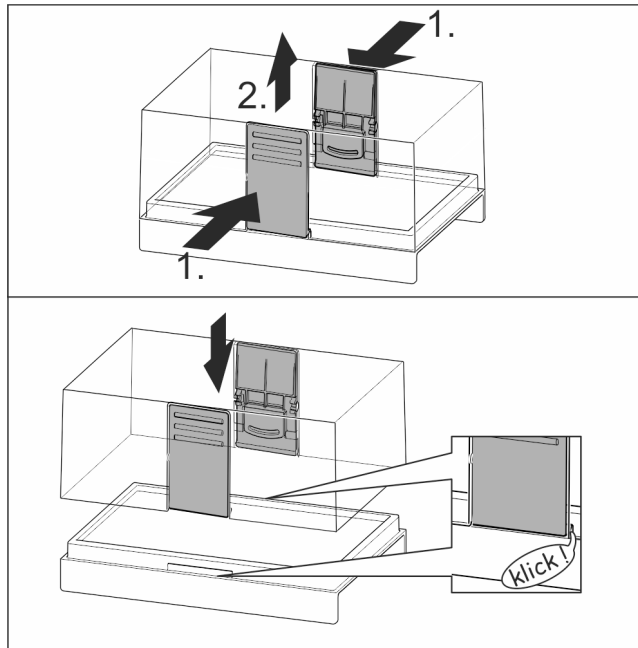


Fig. 117

### 8.11.2 Разглобяване на кутията за масло

Кутията за масло може да се разглобява за почистване.

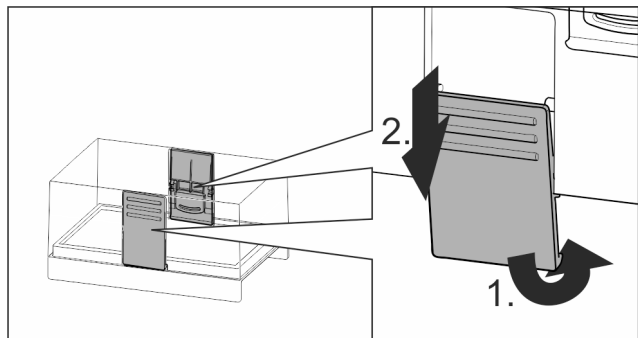


Fig. 118

- ▶ Разглобете кутията за масло.

## 8.12 Подложка за яйца

Подложката за яйца може да се изтегля и обръща. Двете части на подложката за яйца могат да бъдат използвани, за да се обозначават разлики, като например датата на покупка.

# Обзавеждане

## 8.12.1 Използване на подложка за яйца

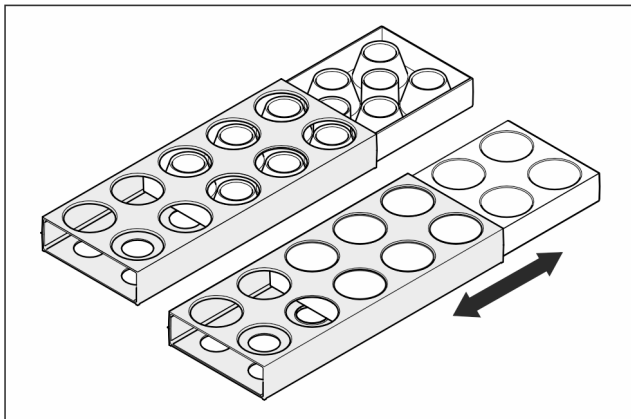


Fig. 119

- ▶ Горна страна: Съхранявайте кокоши яйца.
- ▶ Долна страна: Съхранявайте пълпъдъчи яйца.

## 8.13 Преграда за бутилки

### 8.13.1 Използване на преграда за бутилки

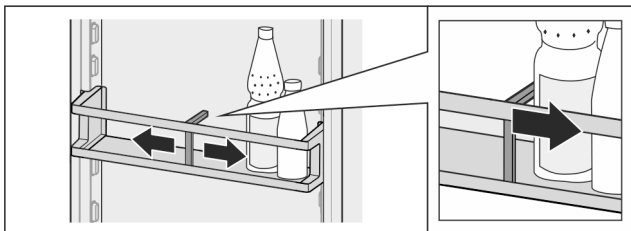


Fig. 120

- ▶ Плъзнете преградата за бутилки към бутилките.
- ▷ Бутилките не падат.

### 8.13.2 Сваляне на преграда за бутилки

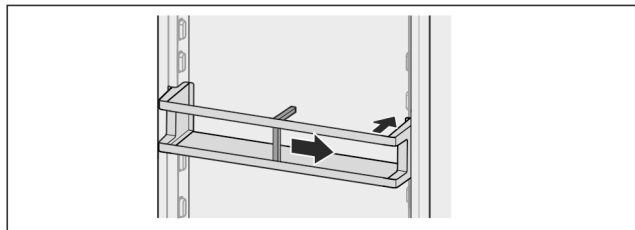


Fig. 121

- ▶ Плъзнете преградата за бутилки докрай надясно, съотв. до ръба.
- ▶ Извадете назад.

## 8.14 FlexSystem

### 8.14.1 Използване на FlexSystem

FlexSystem подпомага прегледното, гъвкаво съхранение и сортиране на хранителни продукти. Тя позволява ясно разделяне например на плодове и зеленчуци или по дата на годност.

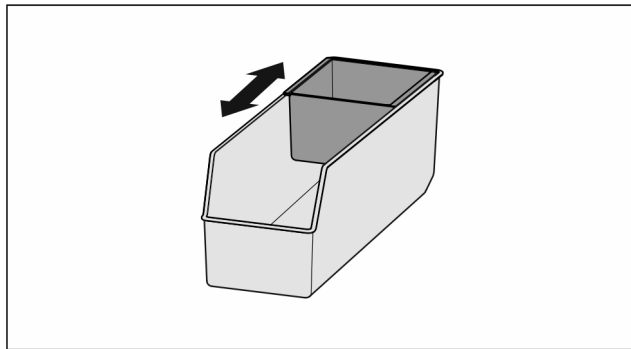


Fig. 122

- ▶ Преместете вътрешната купа.

### 8.14.2 Изваждане на FlexSystem

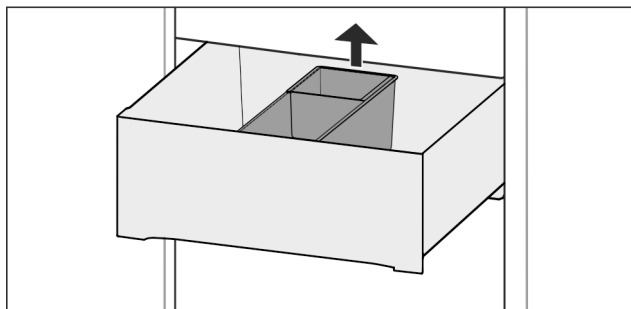


Fig. 123

- ▶ Повдигнете FlexSystem отзад.
- ▶ Извадете нагоре.

### 8.14.3 Поставяне на FlexSystem

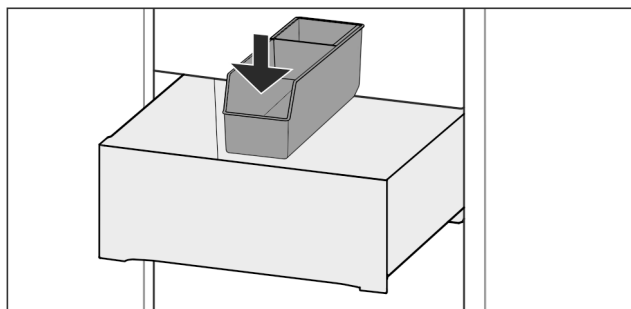


Fig. 124

- ▶ Поставете FlexSystem първо отпред.
- ▶ Спуснете задната част.

### 8.14.4 Разглобяване на FlexSystem

FlexSystem може да се разглобява за почистване.

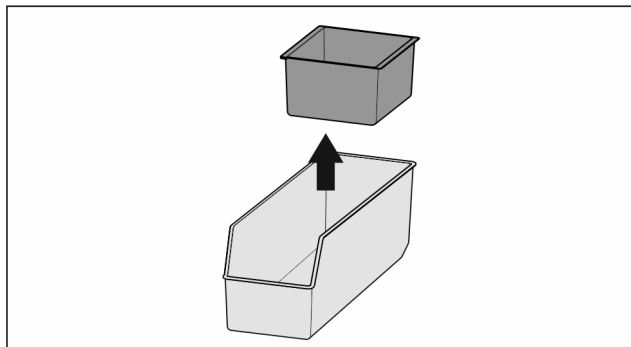


Fig. 125

- ▶ Разглобете FlexSystem.

## 8.15 Форма за ледени кубчета с капак\*

### 8.15.1 Използване на форма за ледени кубчета

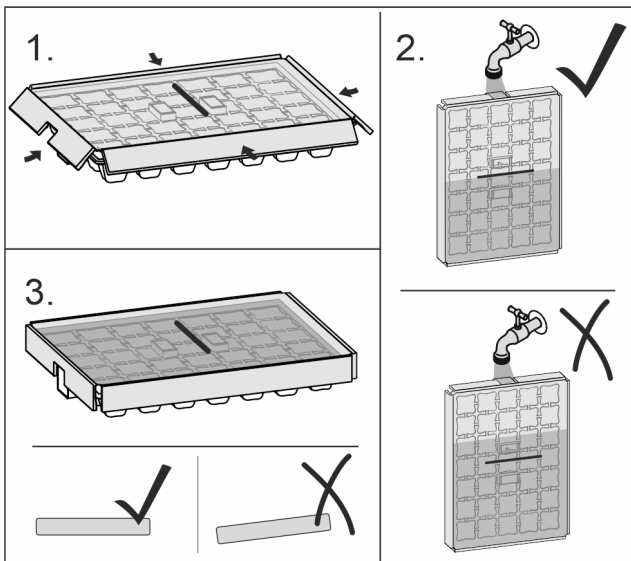


Fig. 126

Когато водата е замръзнала:

- ▶ Задръжте формата за ледени кубчета за кратко под топла вода.
- ▶ Свалете капака.
- ▶ Завъртете леко краищата на формата за ледени кубчета в противоположни посоки.
- ▶ Отделете ледените кубчета.

### 8.15.2 Разглобяване на формата за ледени кубчета

Формата за ледени кубчета може да се разглобява за почистване.

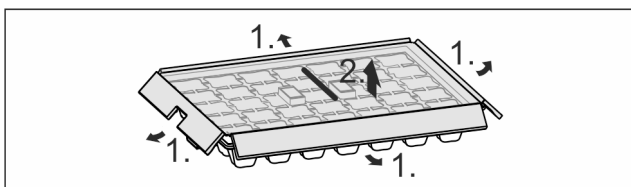


Fig. 127

- ▶ Разглобете формата за ледени кубчета.

## 9 Поддръжка

### 9.1 Филтър с активен въглен FreshAir

Филтърът с активен въглен FreshAir се намира в отделението над вентилатора.

Той осигурява оптимално качество на въздуха.

- Сменяйте филтъра с активен въглен на всеки 6 месеца. При активирано напомняне съобщение на индикацията подканва за смяната.
- Филтърът с активен въглен може да бъде изхвърлян в обикновените битови отпадъци.

#### Указание

Можете да закупите филтъра с активен въглен FreshAir в магазина Liebherr-Hausgeräte на [home.liebherr.com/shop/de/deu/zubehor.html](http://home.liebherr.com/shop/de/deu/zubehor.html).

### 9.1.1 Изваждане на филтъра с активен въглен FreshAir

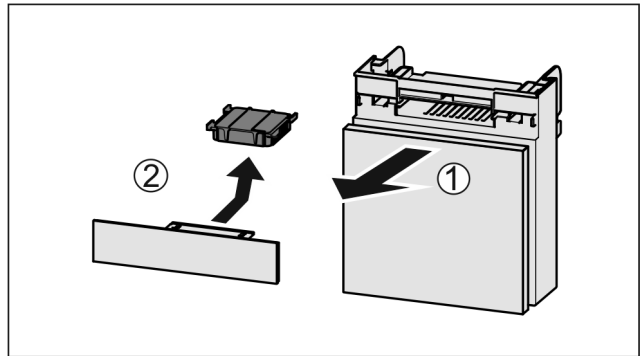


Fig. 128

- ▶ Издърпайте Fig. 128 (1) напред от отделениято.
- ▶ Извадете Fig. 128 (2) филтъра с активен въглен.

### 9.1.2 Поставяне на филтъра с активен въглен FreshAir

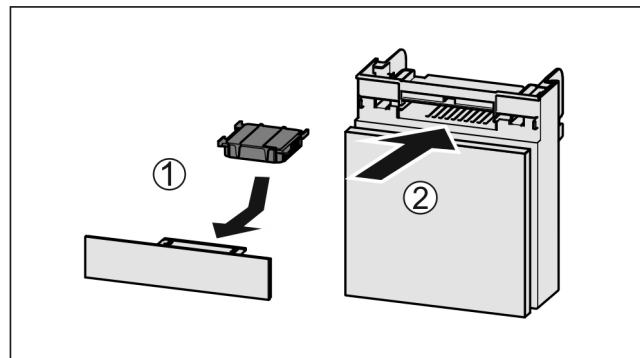


Fig. 129

- ▶ Поставете Fig. 129 (1) филтъра с активен въглен, както е показано на фигурата.
- ▷ Филтърът с активен въглен се фиксира с щракване. Когато филтърът с активен въглен сочи надолу:
- ▶ Вкарайте Fig. 129 (2) отделениято.
- ▷ Сега филтърът с активен въглен е готов за употреба.

## 9.2 Разглобяване/монтиране на системи за изтегляне

### 9.2.1 Указания за разглобяване

Можете да разглобите някои системи за изтегляне за почистване. Вашият уред може да съдържа различни системи за изтегляне.

Следните системи за изтегляне са разглобяеми или неразглобяеми:

Система за изтегляне	разглобяема / неразглобяема
Пълно изтегляне*	неразглобяема*
Хладилна част с частично изтегляне*	неразглобяема*

## 9.3 Размразяване на уреда



### ПРЕДУПРЕЖДЕНИЕ

Неправилно размразяване на уреда!  
Наранявания и повреди.

- ▶ За ускоряване на процеса на размразяване не използвайте различни от препоръчаните от производителя механични приспособления или други средства.
- ▶ Не използвайте електрически нагревателни уреди или уреди за почистване с пара, открит пламък или спрей за размразяване.
- ▶ Не отстранявайте леда с остри предмети.

Размразяването се извършва автоматично. Водата от размразяването изтича през дренажния отвор и се изпарява.

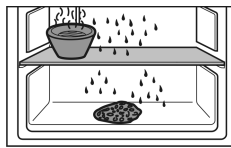
- ▶ Почиствайте редовно дренажния отвор. (виж 9.5 Почистване на уреда)

## 9.4 Ръчно размразяване на фризерното отделение\*

След по-продължителна експлоатация се образува слой от скреж, съотв. лед.

Следните фактори ускоряват образуването на слоя от скреж, съотв. лед:

- Уредът се отваря често.
- Постапят се топли хранителни продукти.
- ▶ Изключете уреда.
- ▶ Изтеглете мрежовия щепсел от контакта или изключете предпазителя.
- ▶ Увийте замразените продукти във вестници или одеяла и ги оставете на хладно място.



- ▶ Поставете тенджерата с гореща, но не кипяща вода върху някоя от плочите в средата.
- ▷ Размразяването се ускорява.
- ▶ По време на размразяването оставете вратата на уреда и отделението отворена.
- ▶ Извадете отчупилите се парчета лед.
- ▶ При нужда на няколко пъти попивайте водата от размразяването с гъба или кърпа.
- ▶ Почистете уреда. (виж 9.5 Почистване на уреда)

## 9.5 Почистване на уреда

### 9.5.1 Подготовки



### ПРЕДУПРЕЖДЕНИЕ

Опасност от електрически удар!

- ▶ Извадете щепсела на хладилника или прекъснете подаването на електричество.



### ПРЕДУПРЕЖДЕНИЕ

Опасност от пожар

- ▶ Пазете от повреда тръбите на охлаждащия кръг.

- ▶ Изпразнете уреда.
- ▶ Изтеглете мрежовия щепсел.

-или-

- ▶ Активирайте CleaningMode. (виж CleaningMode)

### 9.5.2 Почистване на вътрешността

#### ВНИМАНИЕ

Неправилно почистване!

Повреди по уреда.

- ▶ Използвайте единствено меки кърпи за почистване и универсален почистващ препарат с неутрална рН-стойност.
- ▶ Не използвайте абразивни или драскащи гъби или стоманена тел.
- ▶ Не използвайте почистващи средства, които са остри, абразивни, съдържащи пясък, хлор или киселини.

- ▶ Пластмасови повърхности: почистете на ръка с мека, чиста кърпа, хладка вода и малко препарат за съдове.
- ▶ Метални повърхности: почистете на ръка с мека, чиста кърпа, хладка вода и малко препарат за съдове.
- ▶ Дренажен отвор: Отстранете отлаганията с тънко помощно средство, напр. клечка за уши.

### 9.5.3 Почистване на обзавеждането

#### ВНИМАНИЕ

Неправилно почистване!

Повреди по уреда.

- ▶ Използвайте единствено меки кърпи за почистване и универсален почистващ препарат с неутрална рН-стойност.
- ▶ Не използвайте абразивни или драскащи гъби или стоманена тел.
- ▶ Не използвайте почистващи средства, които са остри, абразивни, съдържащи пясък, хлор или киселини.

**Почистване с мека, чиста кърпа, хладка вода и малко препарат за съдове:**

- VarioSafe\*
- Капак на Fruit & Vegetable-Safe
- Чекмедже
- Променлив рафт за бутилки
- FlexSystem

**Почистване с влажна кърпа:**

- Телескопични релси
- Моля, обърнете внимание: Греста в направляващите служи за смазване и не бива да се отстранява!

**Почистване в съдомиялна машина до 60 °C:**

- Рафт на врата
- VarioBox\*
- Преграда за бутилки
- Рафт
- Делим рафт
- Задържаща част на делими рафтове
- Подложка за яйца
- Кутия за масло
- Форма за ледени кубчета\*
- ▶ Разглобяване на обзавеждане: вижте съответната глава.
- ▶ Почистване на обзавеждането.

### 9.5.4 След почистването

- ▶ Избършете уреда и принадлежностите до сухо.
- ▶ Свържете и включете уреда. Когато температурата е достатъчно ниска:
- ▶ Поставете хранителни продукти.
- ▶ Повтаряйте почистването редовно.

## 10 Помощ за клиенти

### 10.1 Технически данни

Температурен диапазон	
Охлаждане	3 °C до 9 °C
BioFresh	0 °C до 3 °C

Максимално количество за замразяване/24 ч	
Фризерно отделение*	вижте идентификационната табелка под „Капацитет на замразяване .../24 ч“ *

Максимални размери тава за печене	
Широчина	466 mm
Дълбочина	386 mm
Височина	50 mm

Осветление	
Клас на енергийна ефективност <sup>1</sup>	Светлинен източник
Този продукт съдържа един или повече светлинни източници с клас на енергийна ефективност G.	LED

<sup>1</sup> Уредът може да съдържа светлинни източници с различни класове на енергийна ефективност. Посочена е най-ниската енергийна ефективност.

За уреди с WLAN свързване:

Данни за честотата	
Честотна лента	2,4 GHz
Максимална излъчвана мощност	< 100 mW
Предназначение на радиооборудването	Свързване в локалната WLAN мрежа за пренос на данни

### 10.2 Работни шумове

По време на експлоатацията уредът създава различни работни шумове.

- При **ниска охладителна мощност** уредът работи с пестене на енергия, но по-дълго. Силата на шума е **по-малка**.
- При **голяма охладителна мощност** хранителните продукти се охлаждат по-бързо. Силата на шума е **по-голяма**.

Примери:

- активирани функции (виж 7.2 Функции на уреда)
- работещ вентилатор
- прясно поставени хранителни продукти
- висока околна температура
- продължително отворена врата

Грешка	Причина	Отстраняване
Уредът не работи.	→ Уредът не е включен.	▶ Включете уреда.

Шум	Възможна причина	Вид на шума
Бълбукане или плискане	Хладилният агент тече в охладителния кръг.	Нормален работен шум
Свистене или съскане	Хладилният агент се впръсква в охладителния кръг.	Нормален работен шум
Бръмчене	Уредът охлажда. Силата на шума зависи от охладителната мощност.	Нормален работен шум
Шум от сърбане	Вратата затварящ демпфер се отваря и затваря.	Нормален работен шум
Бръмчене или шумолене	Вентилаторът работи.	Нормален експлоатационен шум
Щракане	Компоненти се включват и изключват.	Нормален шум от превключване
Боботене или нискочестотно бръмчене	Вентили или клапи са активни.	Нормален шум от превключване

Шум	Възможна причина	Вид на шума	Отстраняване
Вибрация	Неподходящо вграждане	Шум от грешка	Проверете вграждането. Изравнете уреда.
Тракане	Обзавеждане, предмети във вътрешността на уреда	Шум от грешка	Фиксирайте елементите на обзавеждането. Оставете разстояние между предметите.

### 10.3 Техническа неизправност

Вашият уред е конструиран и произведен с оглед осигуряване на функционалната безопасност и дълъг срок на експлоатация. Ако въпреки това по време на експлоатация възникне неизправност, то трябва да проверите, дали неизправността не се дължи на грешка в обслужването. В такъв случай възникналите разходи дори и в гаранционния срок са за Ваша сметка.

Следните неизправности можете да отстраните и сами.

#### 10.3.1 Функциониране на уреда

Грешка	Причина	Отстраняване
	→ Мрежовият щепсел не е включен добре в контакта.	▶ Проверете мрежовия щепсел.
	→ Предпазителят на контакта не е изправен.	▶ Проверете предпазителя.
	→ Спиране на тока	▶ Дръжте уреда затворен. ▶ Предпазване на хранителните продукти: Поставете акумулатори за студ отгоре върху хранителните продукти или използвайте друг фризер, ако спирането на тока продължи по-дълго.* ▶ Не замразявайте повторно веднъж размразени хранителни продукти.*
	→ Буксата за хладилен уред не влиза правилно в уреда.	▶ Проверете буксата за хладилен уред.
<b>Температурата не е достатъчно ниска.</b>	→ Вратата на уреда не е затворена добре.	▶ Затворете вратата на уреда.
	→ Вентилацията не е достатъчна.	▶ Освободете вентилационната решетка и почистете.
	→ Околната температура е твърде висока.	▶ Решение на проблема: (виж 1.4 Области на приложение на уреда)
	→ Уредът е бил отворян твърде често или твърде продължително.	▶ Изчакайте, за да видите дали необходимата температура няма отново да се настрои сама. Ако това не стане, обърнете се към сервизната служба. (виж 10.4 Сервизна служба)
	→ Температурата е настроена неправилно.	▶ Настройте по-ниска температура и проверете след 24 часа.
	→ Уредът е твърде близо до източник на топлина (печка, отопление и т.н.).	▶ Променете мястото на уреда или на източника на топлина.
	→ Уредът не е бил вграден правилно в нишата.	▶ Проверете дали уредът е бил вграден правилно и дали вратата се затваря правилно.
<b>Уплътнението на вратата е дефектно или трябва да се смени по други причини.</b>	→ Уплътнението на врата е сменяемо. То може да се смени без помощни инструменти.	▶ Обърнете се към сервизната служба. (виж 10.4 Сервизна служба)
<b>Уредът се е замръзнал или се образува конденз.</b>	→ Уплътнението на вратата може да е излязло от канала.	▶ Проверете дали уплътнението на вратата е поставено правилно в канала.

### 10.3.2 Обзавеждане

Грешка	Причина	Отстраняване
<b>Вътрешното осветление не работи.</b>	→ Уредът не е включен.	▶ Включете уреда.
	→ Вратата е била отворена повече от 15 минути.	▶ При отворена врата вътрешното осветление се изключва автоматично след приблизително 15 минути.
	→ Светодиодното осветление е дефектно или капакът е повреден.	▶ Обърнете се към сервизната служба. (виж 10.4 Сервизна служба)
<b>Фризерното отделение не може да се затвори.*</b>	→ Блокировката е задействана при отворена врата.	▶ Задействайте отново дръжката.

## 10.4 Сервизна служба

Първо проверете дали сами не можете да отстраните грешката (виж 10 Помощ за клиенти) . Ако не успеете, обърнете се към сервизната служба.

Ще намерите адресите в приложените брошури „Liebherr-Service“ или на [home.liebherr.com/service](http://home.liebherr.com/service).



### ПРЕДУПРЕЖДЕНИЕ

Некомпетентен ремонт!  
Наранявания.

- ▶ Ремонт и действия по уреда и мрежовото електрозахранване, които не са посочени изрично в (виж 9 Поддръжка) , да се възлагат само на сервизната служба.
- ▶ Възлагайте смяна на повреден захранващ проводник само на производителя, на неговата сервизна служба или на подобно квалифицирано лице.
- ▶ При уреди с щепсел за хладилен уред смяната може да бъде извършена от клиента.

### 10.4.1 Свързване със сервизната служба

Уверете се, че следната информация за уреда е подготвена:

- Обозначение на уреда (модел и индекс)
- Сервизен № (Service)
- Сериен № (S-Nr.)

- ▶ Извикайте информацията за уреда чрез дисплея. (виж Информация за уреда)

-или-

- ▶ Вижте информацията за уреда от идентификационната табелка. (виж 10.5 Идентификационна табелка)
- ▶ Запишете си информацията за уреда.
- ▶ Уведомете сервизната служба: Съобщете грешката и информацията за уреда.
- ▷ Това спомага за бързо и целенасочено сервизно обслужване.
- ▶ Спазвайте последващите указания на сервизната служба.

## 10.5 Идентификационна табелка

Идентификационната табелка се намира зад чекмеджета от вътрешната страна на уреда.

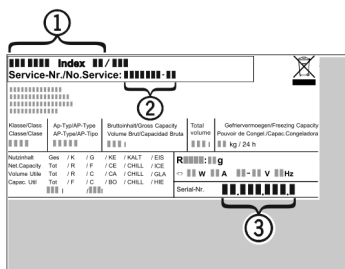


Fig. 130

- (1) Обозначение на уреда      (3) Сериен №  
(2) Сервизен №

- ▶ Прочетете информацията от идентификационната табелка.

## 11 Извеждане от експлоатация

- ▶ Изпръзнете уреда.
- ▶ Изключете уреда. (виж Изключване и включване на уреда)
- ▶ Изтеглете мрежовия щепсел от контакта.

- ▶ При необходимост отстранете буксата за хладилен уред: Изтеглете буксата за хладилен уред от щекера на уреда с едновременно движение наляво и надясно.
- ▶ Почистете уреда. (виж 9.5 Почистване на уреда)
- ▶ Оставете вратата отворена, за да не се образуват неприятни миризми.

## 12 Изхвърляне

### 12.1 Подготовка на уреда за изхвърляне



В някои уреди Liebherr поставя батерии. В ЕС от съображения за опазване на околната среда законодателят е задължил крайния потребител да изважда тези батерии преди изхвърлянето на стари уреди. Ако Вашият уред съдържа батерии, на уреда е поставено съответно указание.

Лампи В случай че можете да свалите сами и без разрушаване лампите, демонтирайте и тях преди изхвърлянето.

- ▶ Извеждане на уреда от експлоатация.
- ▶ Ако е възможно: Демонтирайте лампите без разрушаване.

### 12.2 Изхвърляне на уреда по безопасен за околната среда начин



Уредът съдържа ценни материали и трябва да се предава за събиране отделно от несортираните битови отпадъци.



Изхвърлете батериите отделно от стария уред. При това можете да върнете батериите безплатно в търговските обекти, както и в пунктовете за рециклиране и вторични суровини.

Лампи

Демонтираните лампи изхвърлете чрез съответните системи за събиране.

За Германия:

Можете да изхвърлите безплатно уреда в местните пунктове за рециклиране и вторични суровини чрез контейнерите от клас 1. При покупка на нов хладилник/фризер и търговска площ > 400 m<sup>2</sup>, старият уред се приема обратно също безплатно от търговския обект.



## **ПРЕДУПРЕЖДЕНИЕ**

Излизащ хладилен агент и масло!

Пожар. Използваният хладилен агент е безвреден за околната среда, но лесно запалим. Съдържащото се масло също е лесно запалимо. Излизащи хладилен агент и масло могат да се възпламенят при съответно висока концентрация и в контакт с външен източник на топлина.

▶ Пазете от повреди тръбите на охлаждащия кръг и компресора.

---

▶ Съблюдавайте указанията за транспортиране на уреда.

▶ Транспортирайте уреда, без да го повреждате.

▶ Изхвърлете батериите, лампите и уреда съгласно горепосочените предписания.







[home.liebherr.com/fridge-manuals](https://home.liebherr.com/fridge-manuals)

**BG** Хладилник с BioFresh за вграждане

Дата на издаване: 20240923

**N° артикул-  
индекс: 7088424-00**

Liebherr-Hausgeräte GmbH  
Memminger Straße 77-79  
88416 Ochsenhausen  
Deutschland