

# IRBbi 5150

Vestavná chladnička s BioFresh

Prime



# LIEBHERR

# IRBbi 5150

Vestavná chladnička s BioFresh

Prime



↑  
178  
↓



Konstrukce spotřebiče	<b>Pevné dveře / Vestavné spotřebiče pro zabudování</b>
Energetická třída	<b>B</b>
Spotřeba energie za 365 dní/24 h	<b>80 / 0,219 kWh</b>
Celkový objem	<b>296 l<sup>1</sup></b>
Objem	Chladnička: <b>197,7 l</b> / Oddíl BioFresh: <b>98,4 l</b>
Hluk - akustický výkon	<b>29 dB(A)</b>
Klimatická třída	<b>SN-T (+10 °C Do +43 °C)</b>
Vnitřní rozměry v cm (V / Š / H)	<b>177,2-178,8 / 56-57 / min. 55</b>
<b>Ovládací prvky</b>	
Typ ovládání	2,4" TFT displej barevný, Touch- & Swipe Digitální ukazatel teploty pro oddíl: chladničky a BioFresh
Rozhraní	SmartDeviceBox: zahrnutý
Alarm dveří	vizuální a akustický
<b>Chladicí část</b>	
Ventilátor	PowerCooling s FreshAir Filtrem s aktivním uhlím
Materiál dveřních poliček	Úložné police Premium GlassLine s posuvnými fixátory lahví, dveřní VarioBoxy, variabilní zásobník na vejce, dóza na máslo
VarioSafe	Ano
Polička na láhve	Integrovaná police na lahve
Osvětlení	Světelný panel na obou stranách LED osvětlení BioFresh
Počet zásuvek BioFresh	3 BioFresh boxy na SoftTelescopic, 2 Fruit & Vegetable-Safes, 1 Meat & Dairy-Safe
<b>Přednosti vybavení</b>	
Dveřní zarážka	Vpravo zaměnitelné
Výměnná těsnění dveří	Ano
EAN	4016803153450

## Příslušenství

988242901	Filtr s aktivním uhlím FreshAir
988245900	Dóza na máslo
988246300	VarioSafe
743892200	VarioBoxy
988267100	FlexCube
988246200	Stojánek na láhve jako příslušenství
988246600	Polička na 3 láhve
988246500	FlexSystem

## Funkce



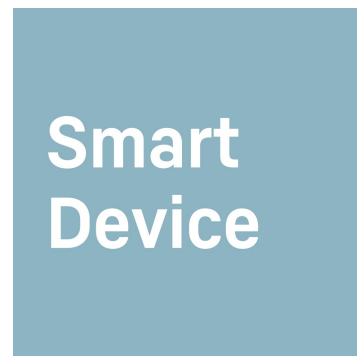
**Příhrádka na ovoce a zeleninu**

Křupavý salát nebo jahody: Nejcitlivější potraviny si zaslouží zvláštní místo, aby zůstaly déle čerstvé: Příhrádky BioFresh. V příhrádce na ovoce a zeleninu se teplota blíží 0 °C. V kombinaci s vlhkostí vzduchu, která v této příhrádce převládá, a díky jejímu těsnému uzavření je zde nebalenému ovoci a zelenině obzvláště dobře. Nemusíte nic nastavovat.



**Příhrádka na maso a mléčné výrobky**

Chtěli byste, aby delikátní telecí filé nebo čerstvé mléko zůstalo čerstvé co nejdéle? O to se postarají příhrádky BioFresh: V příhrádce na maso a mléčné výrobky se teplota blíží 0 °C – ideální podmínky pro skladování i těch nejcitlivějších potravin. A to nejlepší: Všechno je z výroby perfektně nastaveno k okamžitému použití – pro delší čerstvost.



**Integrovaný SmartDeviceBox**

Váš Liebherr je v kuchyni – ale pokud chcete, může být také kdykoli na internetu: Integrovaný SmartDeviceBox otevírá dveře všem výhodám Smart Home. Jednoduše zastrčte do zásuvky, zapněte a připojte svůj Liebherr k síti přes WLAN.



**LightTower**

Optimálně osvětlený vnitřní prostor vás potěší: Světla LightTower ukáží potraviny v tom nejlepším světle a jsou umístěna tak, aby osvětlila vždy celou plochu vaší plné chladničky. Jelikož jsou světla LightTower integrována do bočních stěn, zůstane navíc dostatek prostoru pro vaše potraviny.



**Displej Touch & Swipe**

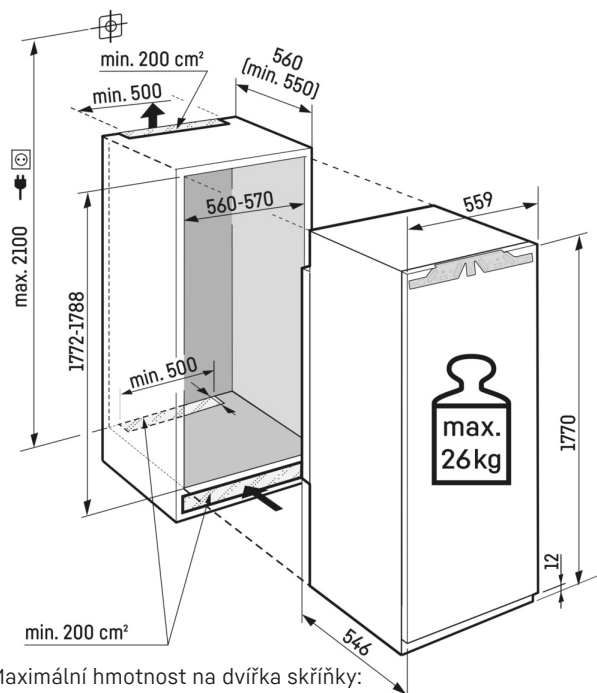
Váš Liebherr vás bude poslouchat na pokyn prstu: Díky displeji Touch & Swipe budete svoji chladničku obsluhovat intuitivně a velmi snadno. Funkce, jako „SuperCool“, jednoduše zvolíte klepnutím a přejetím prstem na barevném displeji. Stejně snadno můžete regulovat teplotu. Co když displej právě neovládáte? Pak vám bude ukazovat skutečnou teplotu.



**Zadní stěna SmartSteel**

Zadní stěna v elegantním SmartSteel dodá vašemu spotřebiči Liebherr atraktivní vzhled. Ale SmartSteel si zamilují i vaše potraviny: Nerezová ocel je totiž pro potraviny bezpečná a hygienická. SmartSteel také snižuje viditelnost otisků prstů, díky čemuž je pohled na spotřebič ještě krásnější.

# Technický výkres



Maximální hmotnost na dvířka skříňky:  
Chladicí oddíl: 26 kg

Výrobky a jejich údaje jsou inscenovány pro reklamní účely. Přestože je vynaloženo veškeré úsilí na zajištění správnosti všech údajů a informací v tomto letáku, společnost Liebherr si vyhrazuje právo na změny bez předchozího upozornění. Pokud jsou skutečné rozměry, technické údaje a výkon spotřebiče rozhodující, doporučujeme vám, abyste se seznámili s návodem k instalaci, který je přiložen k danému spotřebiči. Společnost Liebherr neručí za případné škody. (13.12.2024)

