



使用说明

Quality, Design and Innovation





















[home.liebherr.com/fridge-manuals](http://home.liebherr.com/fridge-manuals)



# LIEBHERR

# 内容

|   |  |           |   |                          |           |
|---|--|-----------|---|--------------------------|-----------|
| <b>1</b>  | <b>设备一览</b> .....                      | <b>3</b>  |    | HydroBreeze*.....        | 16        |
| 1.1   | 发货范围.....                              | 3         |    | IceMaker / MaxIce *..... | 17        |
| 1.2   | 设备和装备一览.....                           | 3         |    | IceMaker 进水口*.....       | 18        |
| 1.3   | SmartDevice.....                       | 4         |    | TubeClean *.....         | 18        |
| 1.4   | 设备的使用范围.....                           | 4         |    | CleaningMode.....        | 19        |
| 1.5   | 一致性.....                               | 4         |    | 显示屏亮度.....               | 19        |
| 1.6   | 备件.....                                | 4         |    | 门开警报.....                | 19        |
| <b>2</b>  | <b>一般安全提示</b> .....                    | <b>4</b>  |    | 输入锁.....                 | 20        |
| <b>3</b>  | <b>Touch &amp; Swipe 显示屏工作原理</b> ..... | <b>5</b>  |    | 语言.....                  | 20        |
| 3.1   | 导航和符号说明.....                           | 5         |    | 冰箱信息.....                | 20        |
| 3.2   | 菜单.....                                | 6         |    | 软件.....                  | 21        |
| 3.3   | 睡眠模式.....                              | 6         |    | 提醒.....                  | 21        |
| <b>4</b>  | <b>投入使用</b> .....                      | <b>6</b>  |   | 演示模式.....                | 21        |
| 4.1   | 开启冰箱 (首次调试).....                       | 6         |  | 恢复出厂设置.....              | 22        |
| 4.2   | 启用 IceMaker*.....                      | 7         |   |                          |           |
| 4.3   | 启用 HydroBreeze*.....                   | 7         |   |                          |           |
| <b>5</b>  | <b>存放</b> .....                        | <b>7</b>  |   |                          |           |
| 5.1   | 存放提示.....                              | 7         |   |                          |           |
| 5.2   | 冷藏区.....                               | 7         |   |                          |           |
| 5.3   | BioFresh.....                          | 7         |   |                          |           |
| 5.4   | 冷冻区.....                               | 8         |   |                          |           |
| 5.5   | 储藏时间.....                              | 8         |   |                          |           |
| <b>6</b>  | <b>节能</b> .....                        | <b>9</b>  |   |                          |           |
| <b>7</b>  | <b>操作</b> .....                        | <b>9</b>  |   |                          |           |
| 7.1   | 操作和显示元件.....                           | 9         |   |                          |           |
| 7.1.1   | 状态显示器.....                             | 9         |   |                          |           |
| 7.1.2   | 显示符号.....                              | 9         |   |                          |           |
| 7.2   | 冰箱功能.....                              | 9         |   |                          |           |
| 7.2.1   | 冰箱功能提示.....                            | 9         |   |                          |           |
|  | 关闭和开启冰箱.....                           | 9         |   |                          |           |
|  | 关闭和开启温度区.....                          | 10        |   |                          |           |
|  | WLAN.....                              | 10        |   |                          |           |
|  | 温度.....                                | 11        |   |                          |           |
|  | 温度单位.....                              | 12        |   |                          |           |
|  | BioFresh B-Value *.....                | 12        |   |                          |           |
|  | D-Value.....                           | 12        |   |                          |           |
|  | SuperCool*.....                        | 12        |   |                          |           |
|  | VarioTemp.....                         | 13        |   |                          |           |
|  | SuperFrost.....                        | 14        |   |                          |           |
|  | 开始除霜循环.....                            | 14        |   |                          |           |
|  | PartyMode.....                         | 14        |   |                          |           |
|  | HolidayMode*.....                      | 15        |   |                          |           |
|  | SabbathMode.....                       | 15        |   |                          |           |
|  | EnergySaver.....                       | 16        |   |                          |           |
|   |  |           |   | 7.3 消息.....              | 22        |
|   |  |           |   | 7.3.1 警告概览.....          | 22        |
|   |  |           |   | 7.3.2 结束警告.....          | 22        |
|   |  |           |   | 7.3.3 提醒概览.....          | 23        |
|   |  |           |   | 7.3.4 结束提醒.....          | 23        |
|   |  | <b>8</b>  | <b>装备</b> .....   |                          | <b>24</b> |
|   |  | 8.1       | 门边存放架.....  |                          | 24        |
|   |  | 8.2       | 搁板.....   |                          | 27        |
|   |  | 8.3       | 可分离式搁板.....   |                          | 28        |
|   |  | 8.4       | VarioSafe *.....  |                          | 28        |
|   |  | 8.5       | 烤盘位*.....   |                          | 30        |
|   |  | 8.6       | 可调瓶架.....   |                          | 30        |
|   |  | 8.7       | 抽屉.....   |                          | 31        |
|   |  | 8.8       | Fruit & Vegetable-Safe 盖子.....  |                          | 32        |
|   |  | 8.9       | 湿度调节.....   |                          | 32        |
|   |  | 8.10      | HydroBreeze*.....   |                          | 32        |
|   |  | 8.11      | 玻璃隔板.....   |                          | 33        |
|   |  | 8.12      | IceMaker*.....  |                          | 33        |
|   |  | 8.13      | VarioSpace.....   |                          | 34        |
|   |  | 8.14      | 黄油盒*.....   |                          | 34        |
|   |  | 8.15      | 鸡蛋存放架*.....   |                          | 34        |
|   |  | 8.16      | 瓶子固定架*.....   |                          | 35        |
|   |  | 8.17      | FlexSystem*.....  |                          | 35        |
|   |  | 8.18      | 灵活的冷冻抽屉分隔器*.....  |                          | 35        |
|   |  | <b>9</b>  | <b>维护</b> .....   |                          | <b>36</b> |
|   |  | 9.1       | FreshAir 活性炭过滤器.....  |                          | 36        |
|   |  | 9.2       | 拆卸 / 安装拉出系统.....  |                          | 36        |
|   |  | 9.3       | 取出 / 装入可调瓶架.....  |                          | 37        |
|   |  | 9.4       | 给冰箱除冰.....  |                          | 37        |
|   |  | 9.5       | 清洁冰箱.....   |                          | 37        |
|   |  | <b>10</b> | <b>客户帮助</b> .....   |                          | <b>38</b> |
|   |  | 10.1      | 技术数据.....   |                          | 38        |
|   |  | 10.2      | 运行噪音.....   |                          | 39        |
|   |  | 10.3      | 技术故障.....   |                          | 39        |
|   |  | 10.4      | 客户服务部门.....   |                          | 40        |
|   |  | 10.5      | 铭牌.....   |                          | 40        |

|      |                     |    |                        |
|------|---------------------|----|------------------------|
| 11   | 停机.....             | 40 | - 装备 (根据型号)            |
| 12   | 废弃处理.....           | 40 | - 安装材料 (根据型号)          |
| 12.1 | 设备废弃处理准备.....       | 40 | - “Quick Start Guide”  |
| 12.2 | 以环保方式对设备进行废弃处理..... | 41 | - “Installation Guide” |
| 13   | 产品中有害物质的名称及含量.....  | 41 |                        |

制造商不断致力于各型号和品牌的进一步开发。所以请您理解，我们必须保留在样式、装备和技术上进行修改的权利。

| 符号 | 说明   |
|----|--|
|    | <b>阅读说明书</b><br>为了了解您的新冰箱的所有优点，请仔细阅读本说明书中的提示。  |
|    | <b>线上的补充信息</b><br>您可通过扫描说明书封面上的二维码或在 <a href="http://home.liebherr.com/fridge-manuals">home.liebherr.com/fridge-manuals</a> 输入服务代号在线查看带有附加信息的电子说明书。<br>服务代号请参阅铭牌：<br><br>Fig. 例图 |
|    | <b>检查冰箱</b><br>检查所有部件是否有运输损坏。如有投诉，请您联系经销商或客户服务部。   |
|    | <b>偏差</b><br>本说明书适用于多个型号，可能存在偏差。仅适用于特定冰箱的段落用星号 (*) 标注。   |
|    | <b>操作说明和操作结果</b><br>操作说明用 ▶ 标注。<br>操作结果用 ▷ 标注。   |
|    | <b>视频</b><br>在 Liebherr-Hausgeräte 的 YouTube 频道上有冰箱视频可供使用。   |

**开源许可证：**

冰箱包含使用开源许可证的软件组件。所使用开源许可证的信息可以参见：[home.liebherr.com/open-source-licences](http://home.liebherr.com/open-source-licences)

本使用说明书适用于：

|       |             |
|-------|-------------|
| CBN.. | 57.. / 76.. |
| SBN.. | 52..        |

**提示**

如果您冰箱的设备名称中含有 N，代表它是 NoFrost 冰箱。

# 1 设备一览

## 1.1 发货范围

检查所有部件是否有运输损坏。如有投诉，请联系经销商或客户服务部门。(参见 10.4 客户服务部门)

发货范围包括：

- 立式冰箱

## 1.2 设备和装备一览

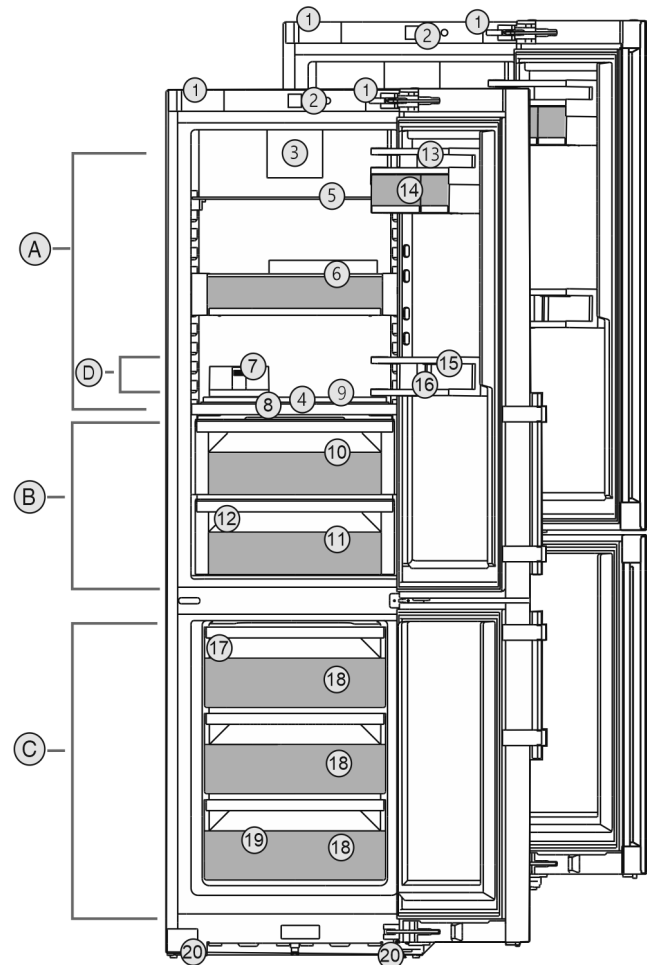


Fig.1 例图

**温度区**

- (A) 冷藏区
- (B) BioFresh
- (C) 冷冻区
- (D) 最冷的区域

**装备**

- (1) 运输把手
- (2) 操作元件
- (3) 带 FreshAir-活性炭过滤器的风机
- (4) HydroBreeze\*
- (5) 可分离式搁板
- (6) VarioSafe\*
- (7) 黄油盒\*
- (8) Fruit & Vegetable-Safe 的盖子
- (9) 可调瓶架
- (10) Fruit & Vegetable-Safe
- (11) Meat & Dairy-Safe
- (12) 排放口
- (13) 门边存放架
- (14) VarioBox
- (15) 瓶立放架\*
- (16) 瓶托\*
- (17) IceMaker\*
- (18) 冷冻抽屉
- (19) 铭牌
- (20) 前部支脚，后部运输轮，上方提手 (后部) 和下方提手 (前部)

**提示**

▶ 交货时排列存放架、抽屉或篮筐的方式有助于最大限度地提高能源效率。更改给定的嵌入方案内的布置，例如冷藏区中的搁板，对能源消耗没有影响。

# 一般安全提示

## 1.3 SmartDevice

SmartDevice 是您冷藏/冷冻设备的联网解决方案。

如果您的设备支持 SmartDevice 或已为此做好准备，则可以将其快速、简单地接入到您的 WLAN 中。借助 SmartDevice 应用程序，可以从一个移动式终端设备上操作您的设备。在 SmartDevice 应用程序中为您提供了额外的功能和设置选项。

已为 SmartDevice 做好准备的设备：您的设备已为 SmartDeviceBox 的使用做好准备。您必须首先购买并安装 SmartDeviceBox。为了将您的设备与 WLAN 相连，您必须下载 SmartDevice 应用程序。



更多有关 SmartDevice 的信息：[smartdevice.liebherr.com](http://smartdevice.liebherr.com)

通过 Liebherr-Hausgeräte 网店购买 SmartDeviceBox：[home.liebherr.com/shop/de/deu/smartdevicebox.html](http://home.liebherr.com/shop/de/deu/smartdevicebox.html)

下载 SmartDevice 应用程序：



在安装并配置 SmartDevice 应用程序之后，您可以借助 SmartDevice 应用程序和设备功能 WLAN (参见 WLAN) 将设备接入到您的 WLAN 中。

### 提示

在以下国家无法提供 SmartDevice 功能：俄罗斯、白俄罗斯、哈萨克斯坦。

您无法使用 SmartDeviceBox。

## 1.4 设备的使用范围

### 规定使用

设备仅适合在家庭或类似于家庭的环境中用于食品的冷却。包括在下列情况中的使用

- 在私人餐厅，早餐店中；
- 在别墅、宾馆、旅店和其他宿营地中供客人使用；
- 在承办酒席时，和类似的批发服务。

此设备不得用作内置设备。

不允许其他的使用方式。

### 可预见误用

严禁下列应用：

- 存放和冷却药品、血浆、实验室药物或符合医学产品准则 2007/47/EG 的物质和制品
- 在户外使用湿度很高
- 应用在具有爆炸危险的区域

违规使用该设备可能导致存放的物品损坏或腐烂。

### 气候等级

设备是根据气候等级设计用于在限制的环境温度下工作。铭牌上印有与您设备相关的气候等级。

### 提示

► 为保证无故障运行，遵守规定的环境温度。

| 气候等级  | 用于环境温度        |
|-------|---------------|
| SN    | 10 °C 至 32 °C |
| N     | 16 °C 至 32 °C |
| ST    | 16 °C 至 38 °C |
| T     | 16 °C 至 43 °C |
| SN-ST | 10 °C 至 38 °C |
| SN-T  | 10 °C 至 43 °C |

## 1.5 一致性

检查制冷剂循环是否密封。冰箱符合相关的安全规定以及相应的准则。

欧盟符合性声明的全文可从以下网址获得：[www.Liebherr.com](http://www.Liebherr.com) BioFresh 抽屉符合 DIN EN 62552:2020 冷藏抽屉的要求。

## 1.6 备件

冰箱功能部件和可存放部件的备件可用期为 15 年。

## 2 一般安全提示

小心保管本使用说明，如有必要转交给下一个用户。

请在使用前认真阅读使用说明，以便按规定、安全使用冰箱。始终遵循其中包含的指示、安全提示和警告提示。这对于安全、无故障安装和运行冰箱至关重要。

### 对使用者的危险：

- 儿童和有生理、心理或精神障碍，或者缺乏使用经验和相关知识的人，只有当有专人监管或指导他们安全使用冰箱，并获悉由此可能引起的危险时，方可操作此冰箱。儿童不得玩耍冰箱。儿童不得在无人监管的情况下清洁和维护冰箱。3-8 岁的儿童可以为冰箱装货和卸货。在无人持续监管的情况下，小于 3 岁的儿童必须远离冰箱。
- 插座必须能够轻松接触到，以便能在紧急情况下快速将冰箱与电流断开。插座必须位于冰箱背部范围之外。
- 将设备与电源断开时，始终抓住插头。不要拉电缆。
- 出现故障时拔出电源插头或者关闭保险装置。
- 不要损坏电源连接线。不要使用损坏的电源连接线运行设备。
- 如果电源线损坏，则必须更换成从制造商或其客户服务人员处购买的专用电缆或专用组件。
- 冰箱的修理和干预只能由客户服务人员或其他接受过培训的专业人员完成。
- 只能按使用说明的规定安装、连接以及清理设备。

- 特殊光源，例如冰箱上的 LED，用于冰箱内部照明，而不适合用于室内照明。
- 生产商对由于错误固定水连接装置造成的损失概不负责。\*

## 火灾危险：

- 此冰箱含有环保、但易燃的制冷剂。流出的制冷剂可能自燃。只允许经过授权的客户服务人员维护此冰箱，否则会面临危险。在 Queensland（昆士兰州），经过授权的服务人员必须持有碳氢制冷剂气体工作许可证，才能进行打开或填充气体设备的维护或修理工作。
- 所含有的制冷剂（铭牌上说明）是环保的，但易燃。漏出的制冷剂可能自燃。
  - 不要损坏制冷回路的管道。
  - 不要在设备内使用火源。
  - 在设备内部不能使用电气设备（例如：蒸汽清洁设备、加热器、冰激淋机等等）。
  - 如果制冷剂泄漏：清除泄漏位置附近的明火或火源。使室内通风良好。通知客户服务部门。
- 请勿将易爆物品或装有可燃发酵剂的喷雾器，如丁烷、丙烷、戊烷等存放于设备内。根据印制的内容或火焰标志来识别出相应的喷雾器。可能溢出的气体会由于导致电气部件引起燃烧。
- 让燃烧的蜡烛、灯和其他有明火的物品远离设备，以避免设备着火。
- **警告：**不得关闭冰箱外壳或安装外壳中的通风孔。
- **警告：**请勿使用非制造商推荐的任何其他机械辅助工具或其他方式来加速除霜过程。
- **警告：**请勿损坏制冷剂循环。
- 酒精饮料或其它装有酒精的容器只能密封存放。可能溢出的酒精会由于电气部件引起燃烧。

## 坠落和翻倒危险：

- 不可将基座、抽屉、拉门等当作踏板使用或用作支撑。尤其是孩子必须遵守这一规定。

## 食物中毒的危险：

- 不要吃喝存放过久的食品。

## 冻伤、麻木和疼痛的危险：

- 避免皮肤长时间与冰冷的表面或冷藏/冰冻品接触或者采取保护措施，例如使用手套。
- 请勿立即食用和食用过冷的冰激淋、沙冰或者冰块。

## 受伤和损坏危险：

- 热蒸汽会造成损坏。不要使用电气加热或蒸汽清洁设备，明火或除冰喷射装置进行除冰。
- 不要用尖利的物品除冰。

## 压伤危险：

- 在打开和关闭门时不得将手伸入铰链。手指可能挤伤。

## 设备上的符号：



符号位于压缩机上。该符号涉及压缩机中的油品并指明下列危险：油品被吞入或吸入呼吸道可能存在致命危险。该提示仅适用于回收利用过程。在正常运行过程中不存在任何危险。



此标识位于压缩机上，并用于标记可燃危险材料的危险。不要取下贴纸。



此贴纸或类似贴纸可能位于冰箱的背面。此类贴纸表明门和/或壳体中存在真空隔热板 (VIP) 或珍珠岩板。该提示仅适用于回收利用过程。不要取下贴纸。

## 请遵守警告提示和其他章节中的其他特别提示：

|  |    |                               |
|--|----|-------------------------------|
|  | 危险 | 指出如果不加避免，将导致死亡或严重身体伤害的直接危险情况。 |
|  | 警告 | 指出如果不加避免，可能导致死亡或严重身体伤害的危险情况。  |
|  | 小心 | 指出如果不加避免，可能导致轻微或中度身体伤害的危险情况。  |
|  | 注意 | 指出如果不加避免，可能导致物质损失的危险情况。       |
|  | 提示 | 指出有用的说明和技巧。                   |



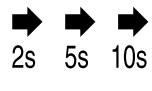

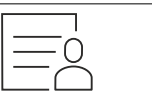
## 3 Touch & Swipe 显示屏工作原理

您可以使用 Touch & Swipe 显示屏操作冰箱。使用 Touch & Swipe 显示屏（以下简称显示屏），您可通过点击或滑动选择设备功能。如果在 10 秒内未在显示屏上执行任何操作，显示屏会跳至上一级菜单或直接跳回到状态显示。

### 3.1 导航和符号说明

图像中的各种符号用于显示屏导航。下表介绍了这些符号。

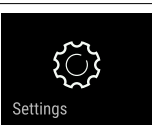
| 符号 | 说明   |
|----|--|
|    | <b>短时触摸显示屏：</b><br>激活/禁用功能。<br>确认选择。<br>打开子菜单。 |
|    | <b>长时触摸显示屏达指定时间（如 3 秒）：</b><br>激活/禁用功能或值。      |
|    | <b>向右或向左滑动：</b><br>在菜单中导航。                     |
|    | <b>短时触摸返回符号：</b><br>回跳一个菜单层。                   |

| 符号  | 说明  |
|---|---|
|  | <b>长时触摸返回符号 3 秒钟：</b><br>跳回到状态显示。   |
|  | <b>带时钟的箭头：</b><br>超过 10 秒后，显示屏上会出现以下显示。   |
|  | <b>带时间说明的箭头：</b><br>指定时间过后，显示屏上会出现以下显示。   |
|  | <b>“打开设置菜单”符号：</b><br>导航至设置菜单并打开设置菜单。<br>如有必要：在设置菜单中导航至所需功能。<br>(参见 3.2.1 打开设置菜单) |
|  | <b>打开“高级菜单”符号：</b><br>导航至高级菜单并打开高级菜单。<br>如有必要：在高级菜单中导航至所需功能。<br>(参见 3.2.2 打开高级菜单) |
| 10 秒钟内无任何操作   | 如果在 10 秒内未在显示屏上执行任何操作，显示屏会跳至上一级菜单或直接跳回到状态显示。                                      |
| 打开门并再次关闭。   | 如果打开门并立即再次关闭，显示屏会直接跳回到状态显示。   |

注意：显示屏的图像带有英文术语显示。

## 3.2 菜单

设备功能分为不同菜单：

| 菜单  | 说明  |
|---|---|
| 主菜单   | 如果开启冰箱，会自动进入主菜单。<br>从这里导航至最重要的冰箱功能、设置菜单和高级菜单。     |
| <br>设置菜单 | 设置菜单包含更多用于设置冰箱的冰箱功能。                              |
| 高级菜单  | 高级菜单包含用于设置冰箱的特殊冰箱功能。<br>通过数字代码 1 5 1 保护高级菜单的访问入口。 |

### 3.2.1 打开设置菜单

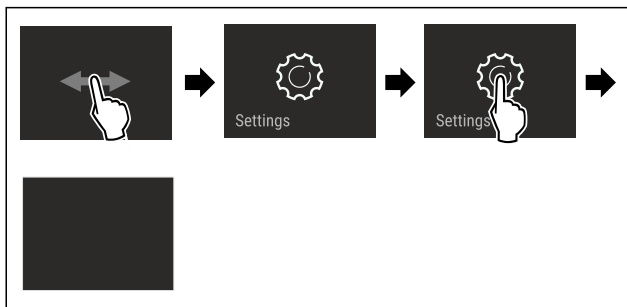


Fig. 2 例图

- ▶ 按图执行操作步骤。
- ▷ 设置菜单已打开。

- ▶ 如有必要：导航至所需功能。

### 3.2.2 打开高级菜单



Fig. 3

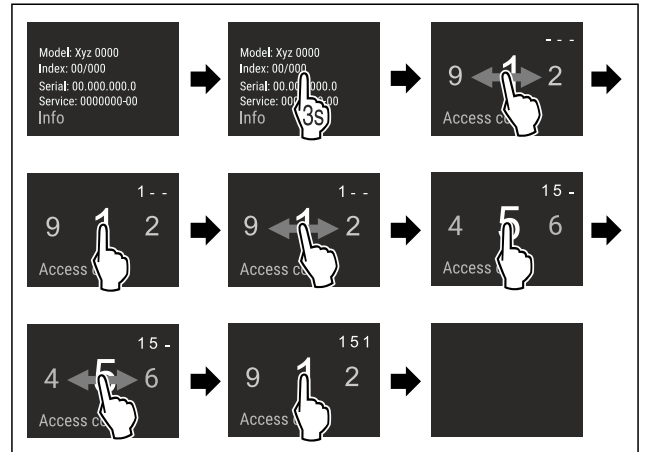


Fig. 4 例图，使用数字代码 151 访问

- ▶ 按图执行操作步骤。
- ▷ 高级菜单已打开。
- ▶ 如有必要：导航至所需功能。

## 3.3 睡眠模式

如果 1 分钟不触摸显示屏，显示屏将切换到睡眠模式。在睡眠模式下，显示屏亮度变暗。

### 3.3.1 结束睡眠模式

- ▶ 用手指短时触摸显示屏。
- ▷ 睡眠模式已结束。

## 4 投入使用

### 4.1 开启冰箱（首次调试）

确保已满足下列前提条件：

- 已根据安装说明书放置并连接好冰箱。
- 已移除冰箱内部和冰箱上的所有透明胶带、粘合薄膜和保护膜以及运输保险装置。
- 已从抽屉中取出所有广告插页。
- 已了解 Touch & Swipe 显示屏工作原理。（参见 3 Touch & Swipe 显示屏工作原理）

**通过 Touch & Swipe 显示屏开启冰箱：**

- ▶ 如果显示屏处于睡眠模式：短时触摸显示屏。
- ▶ 按图执行操作步骤。

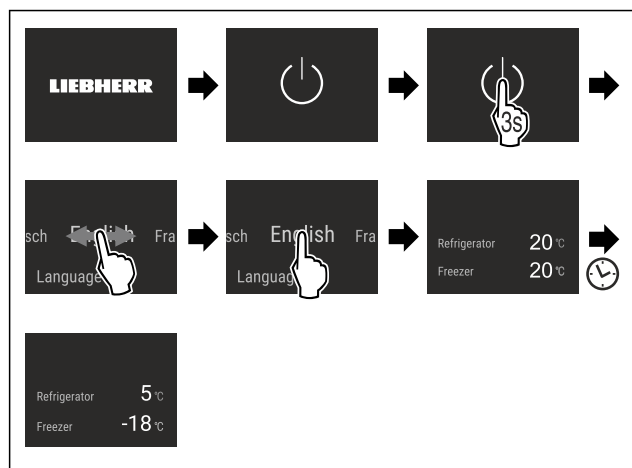


Fig. 5 例图

- ▷ 显示状态显示。
- ▷ 冰箱冷却至出厂设置的目标温度。
- ▷ 以演示模式启动冰箱（状态显示器显示 DEMO）：如果冰箱以演示模式启动，您可以在接下来的 5 分钟内停用演示模式。（参见 演示模式）

**更多信息：**

- 启用 IceMaker。（参见 4.2 启用 IceMaker\*）\*
- 启用 HydroBreeze。（参见 4.3 启用 HydroBreeze\*）\*
- 启用 SmartDevice。（参见 1.3 SmartDevice）和（参见 WLAN）

**提示**

制造商建议：

- ▶ 放入食品：等待约 6 小时，直到达到设定温度。
- ▶ 将冷冻品放置在 -18 °C 或更冷的温度下。
- ▶ 注意存放提示。（参见 5.1 存放提示）

**提示**

您可以通过 Liebherr-Hausgeräte 网店购买附件，网址为 [home.liebherr.com/shop/de/deu/zubehor.html](http://home.liebherr.com/shop/de/deu/zubehor.html)。

## 4.2 启用 IceMaker\*

如果您的冰箱配备 IceMaker，则必须在首次使用前清洁 IceMaker。

确保已满足下列前提条件：

- 已建立水连接。参见 Installation Guide 或安装说明。\*
- 冰箱已完全连接好。
- ▶ 清洁 IceMaker。（参见 9.5.6 清洁 IceMaker\*）\*

## 4.3 启用 HydroBreeze\*

如果您的冰箱配备 HydroBreeze，则必须在首次使用前清洁 HydroBreeze。

确保已满足下列前提条件：

- 冰箱已完全连接好。
- ▶ 清洁 HydroBreeze。（参见 9.5.5 清洁 HydroBreeze\*）
- ▶ 装满水箱。（参见 8.10.1 装满水箱）
- ▶ 激活 HydroBreeze。（参见 HydroBreeze\*）

## 5 存放

### 5.1 存放提示

**警告**

火灾危险

- ▶ 制造商不建议在设备的食品区使用电子装置。

**提示**

如果通风不充分，能耗升高，制冷功率减小。

- ▶ 保持通风口始终畅通。

注意以下存放规定：

- 保持风机上的通风口畅通。\*
- 在冷冻区：妥善包装食品。
- 容易吸收或释放气味的食品包装在密闭容器中或盖住。
- 用干净、密闭的容器包装生肉或生鱼。这样可以防止肉或鱼接触或滴落到其他食品上。
- 将液体保存在密闭容器中。
- 食品存放应保持一定距离，保证空气能良好循环。
- 按照包装上的说明存放食品。
- 始终注意包装上的保质期。

**提示**

不遵守这些准则会导致食品变质。

### 5.2 冷藏区

借助冰箱中的空气循环，能设置不同的温度区。您可以在冰箱和装备一览中找到不同的温度区。（参见 1.2 设备和装备一览）

#### 5.2.1 食品分类

- ▶ 上部和门：存放黄油、奶酪、罐头和管状食品。
- ▶ 最冷的温度区：存放容易变质的食品，如做好的菜肴。

### 5.3 BioFresh

与传统冷藏相比，BioFresh 延长某些新鲜食品的存放时间。

**提示**

温度下降到 0 °C 以下时，食品会被冷冻。

- ▶ 怕冻的蔬菜（例如黄瓜、茄子、胡瓜）和怕冻的热带水果应存放在冷藏区。

#### 5.3.1 Fruit & Vegetable-Safe

在此设置了接近 0 °C 的存放环境。抽屉盖可长期确保湿度。这种存放环境适合存放自湿度高的无包装食品（例如沙拉、蔬菜、水果）。

抽屉内的空气湿度取决于内部冷藏品的含水量和打开次数。您可以自己调节空气湿度。（参见 8.9 湿度调节）

**食品分类**

- ▶ 存放无包装的水果和蔬菜。  
如果湿度过高：
- ▶ 调节空气湿度。（参见 8.9 湿度调节）

#### 5.3.2 Meat & Dairy-Safe

在此设置了接近 0 °C 的存放环境。这种存放环境适合敏感的食品（例如奶制品、肉、鱼、香肠）。

**食品分类**

- ▶ 存放干燥或有包装的食品。

# 存放

## 5.4 冷冻区

此处为 -18 °C 的干燥、霜冻储存气候。霜冻存放环境适合将冷冻食品存放几个月、制造冰块或冷冻新鲜食品。

### 5.4.1 冷冻食品

#### 冷冻量

在 24 小时内最多可以冷冻多少的新鲜食品，参见铭牌（参见 10.5 铭牌）上的“冷冻能力 ... kg/24h”。

为了使食品迅速冻透，每个包装不应超过以下分量：

- 水果和蔬菜不超过 1 kg
- 肉不超过 2.5 kg

#### 使用 SuperFrost 冷冻食品

根据冷冻量的不同，您可以在冷冻之前激活 SuperFrost，以达到更低的冷冻温度。（参见 SuperFrost）

► SuperFrost 在冷冻量大于约 2 kg 时激活。

激活 SuperFrost 的时间取决于冷冻量：

| 冷冻量   | SuperFrost 激活的时间  |
|-------|---|
| 冷冻量较少 | 大约在冷冻前 6 小时激活 SuperFrost。一旦冰箱自动关闭 SuperFrost 后，即可放入食品。  |
| 最大冷冻量 | 大约在冷冻前 24 小时激活 SuperFrost。一旦冰箱自动关闭 SuperFrost 后，即可放入食品。 |

#### 食品分类



小心

玻璃破碎有受伤危险！

装有饮料的瓶子和罐头可能在冷冻时爆炸。这尤其适用于碳酸饮料。

► 已在 SmartDevice 应用程序中激活 BottleTimer 功能时，才能冷冻瓶子和罐头。

| 冷冻量   | 食品分类   |
|-------|--|
| 冷冻量较少 | 将包装好的食品放入最上层抽屉。<br>如果可以将食品放入靠近后壁的抽屉后部。                 |
| 最大冷冻量 | 将包装好的食品放入所有抽屉，但只可将冷冻食品放入最底层抽屉里。<br>如果可以将食品放入靠近后壁的抽屉后部。 |

### 5.4.2 解冻食品



警告

食物中毒危险！

- 不要再冷冻已解冻的食物。
- 应尽快处理已解冻的食品。

您可以通过不同方式解冻食品：

- 在冷藏区内
- 微波炉内
- 烤炉/热风炉内
- 在室温下
- 仅按需取出食品。

## 5.5 储藏时间

规定的储藏时间为参考值。

有保质期说明的食品以包装上的日期为准。

### 5.5.1 冷藏区

适用包装上的保质期。

### 5.5.2 BioFresh

| Meat & Dairy-Safe 中储藏时间的参考值 |        |          |
|-----------------------------|--------|----------|
| 黄油                          | 在 1 °C | 最多 90 天  |
| 硬奶酪                         | 在 1 °C | 最多 110 天 |
| 牛奶                          | 在 1 °C | 最多 12 天  |
| 切片香肠                        | 在 1 °C | 最多 8 天   |
| 家禽                          | 在 1 °C | 最多 6 天   |
| 猪肉                          | 在 1 °C | 最多 6 天   |
| 牛肉                          | 在 1 °C | 最多 6 天   |
| 野味                          | 在 1 °C | 最多 6 天   |

#### 提示

► 注意，富含蛋白质的食品更易变质。也就是说，贝类和甲壳类比鱼类变质快，鱼类比肉类变质快。

| Fruit & Vegetable-Safe 中储藏时间的参考值 |        |          |
|----------------------------------|--------|----------|
| <b>蔬菜、沙拉</b>                     |        |          |
| 朝鲜蓟                              | 在 1 °C | 最多 14 天  |
| 红甜菜                              | 在 1 °C | 最多 28 天  |
| 菜花                               | 在 1 °C | 最多 21 天  |
| 西兰花                              | 在 1 °C | 最多 13 天  |
| 菊苣                               | 在 1 °C | 最多 27 天  |
| 野茼蒿                              | 在 1 °C | 最多 19 天  |
| 豌豆                               | 在 1 °C | 最多 14 天  |
| 羽衣甘蓝                             | 在 1 °C | 最多 14 天  |
| 胡萝卜                              | 在 1 °C | 最多 80 天  |
| 大蒜                               | 在 1 °C | 最多 160 天 |
| 球茎甘蓝                             | 在 1 °C | 最多 14 天  |
| 生菜                               | 在 1 °C | 最多 13 天  |
| 香草                               | 在 1 °C | 最多 13 天  |
| 葱                                | 在 1 °C | 最多 29 天  |
| 蘑菇                               | 在 1 °C | 最多 7 天   |
| 小红萝卜                             | 在 1 °C | 最多 10 天  |
| 球芽甘蓝                             | 在 1 °C | 最多 20 天  |
| 芦笋                               | 在 1 °C | 最多 18 天  |
| 菠菜                               | 在 1 °C | 最多 13 天  |
| 皱叶甘蓝                             | 在 1 °C | 最多 20 天  |
| <b>水果</b>                        |        |          |
| 杏                                | 在 1 °C | 最多 13 天  |
| 苹果                               | 在 1 °C | 最多 80 天  |
| 梨                                | 在 1 °C | 最多 55 天  |
| 黑莓                               | 在 1 °C | 最多 3 天   |
| 枣椰                               | 在 1 °C | 最多 180 天 |
| 草莓                               | 在 1 °C | 最多 7 天   |
| 无花果                              | 在 1 °C | 最多 7 天   |



| Fruit & Vegetable-Safe 中储藏时间的参考值 |        |         |
|----------------------------------|--------|---------|
| 蓝莓                               | 在 1 °C | 最多 9 天  |
| 覆盆子                              | 在 1 °C | 最多 3 天  |
| 红醋栗                              | 在 1 °C | 最多 7 天  |
| 甜樱桃                              | 在 1 °C | 最多 14 天 |
| 猕猴桃                              | 在 1 °C | 最多 80 天 |
| 桃子                               | 在 1 °C | 最多 13 天 |
| 李子                               | 在 1 °C | 最多 20 天 |
| 曼越橘                              | 在 1 °C | 最多 60 天 |
| 大黄茎                              | 在 1 °C | 最多 13 天 |
| 醋栗                               | 在 1 °C | 最多 13 天 |
| 葡萄                               | 在 1 °C | 最多 29 天 |

### 5.5.3 冷冻区

| 不同食品储藏时间参考值 |          |           |
|-------------|----------|-----------|
| 冰激淋         | 在 -18 °C | 2 至 6 个月  |
| 香肠, 火腿      | 在 -18 °C | 2 至 3 个月  |
| 面包, 烘烤食品    | 在 -18 °C | 2 至 6 个月  |
| 野味, 猪肉      | 在 -18 °C | 6 至 9 个月  |
| 鱼, 含脂肪      | 在 -18 °C | 2 至 6 个月  |
| 鱼, 脱脂       | 在 -18 °C | 6 至 8 个月  |
| 奶酪          | 在 -18 °C | 2 至 6 个月  |
| 家禽, 牛肉      | 在 -18 °C | 6 至 12 个月 |
| 蔬菜, 水果      | 在 -18 °C | 6 至 12 个月 |

## 6 节能

- 始终确保良好的通风和排气。不要遮盖通风口和通风格栅。
- 确保风机通风槽始终畅通。
- 请勿将设备安放在太阳直接照射的区域, 或取暖器及同类装置旁边。
- 如果您将设备安放在烤箱旁边, 能耗可能会略有增加。这取决于烤箱的使用时间和强度。
- 能耗取决于安置条件, 例如环境温度 (参见 1.4 设备的使用范围)。当环境温度升高, 能耗也会升高。
- 打开设备的时间尽可能短。
- 温度设置的越低, 能耗越高。
- 分类存放食品: [home.liebherr.com/food](http://home.liebherr.com/food)。
- 将所有食物包装好, 并盖上后保存。避免结霜。
- 仅按需求取出食品, 以避免温度过度升高。
- 放入热菜: 冷却到室温才能放入。
- 在冷藏室解冻冰冻食品。
- 节假日时间较长时, 清空和关闭冷藏区。\*
- 假期较长时, 使用 HolidayMode (参见 HolidayMode\*)。\* 积尘增加能耗:
- 带有热交换器的制冷机器 - 设备背面的金属格栅 - 每年除尘一次。



## 7 操作

### 7.1 操作和显示元件

#### 7.1.1 状态显示器

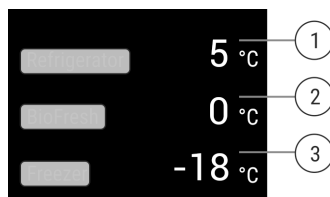


Fig. 6 状态显示器显示实际温度。

- (1) 冷藏区温度显示屏 (3) 冷冻区温度显示屏  
(2) BioFresh 温度显示器

状态显示器显示实际温度, 并且为输出显示屏。从该处可以导航至功能和设置。

#### 7.1.2 显示符号

显示的符号提供当前设备状态的信息。

| 符号 | 冰箱状态                               |
|----|------------------------------------|
|    | <b>待机 (Standby)</b><br>设备或温度区域已关闭。 |
|    | <b>脉动数</b><br>冰箱正在工作。温度脉动直至达到设定值。  |
|    | <b>脉动符号</b><br>冰箱正在工作。进行设置。        |
|    |                                    |

### 7.2 冰箱功能

#### 7.2.1 冰箱功能提示

冰箱功能在出厂时已设定为确保冰箱功能齐全。

在更改、激活或禁用冰箱功能前, 请确保已满足下列前提条件:

- 您已阅读并理解关于显示屏工作原理的说明。(参见 3 Touch & Swipe 显示屏工作原理)
- 您已熟悉冰箱的操作和显示元件。



#### 关闭和开启冰箱

利用该功能关闭和接通整个冰箱。

#### 关断冰箱

如果您关断冰箱, 之前所做的设置将被保存。

确保已满足下列前提条件:

- 操作说明 (参见 11 停机) 已执行。



Fig. 7

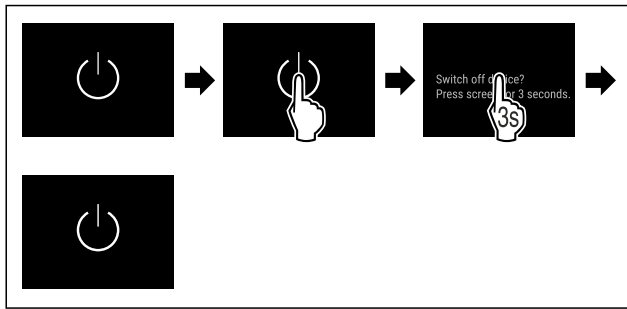


Fig. 8

- ▶ 按图执行操作步骤。
- ▷ 冰箱已关闭。
- ▷ 显示屏中出现待机符号。
- ▷ 显示屏变黑。

### 接通冰箱

- ▶ 如果显示屏处于睡眠模式：
- ▶ 短时触摸显示屏。

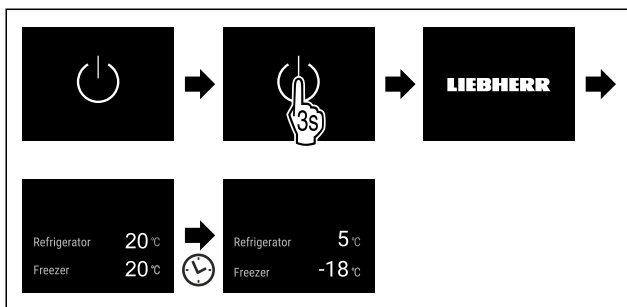


Fig. 9 例图

- ▶ 按图执行操作步骤。
- ▶ 如果冰箱在演示模式下启动：
- ▶ 禁用演示模式。（参见 禁用演示模式）
- ▷ 冰箱已接通。
- ▷ 已恢复先前的设置。
- ▷ 冰箱冷却至设置的目标温度。

## -18°C 关闭和开启温度区

您可以分别关闭冰箱的各个温度区。

### 关闭冷藏区

确保已满足下列前提条件：

- 冷藏区已清空。

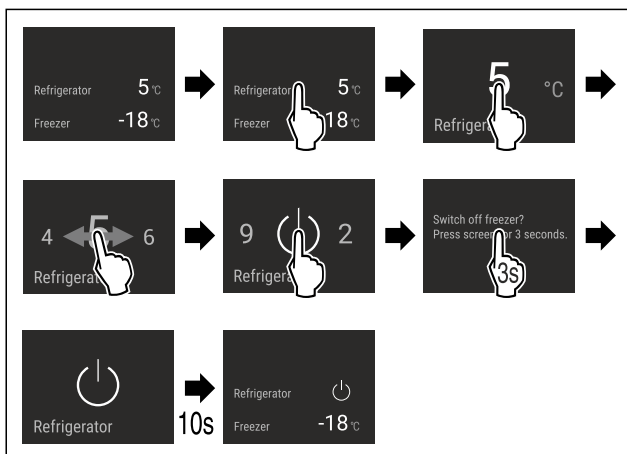


Fig. 10 例图

- ▶ 按图执行操作步骤。
- ▷ 冷藏区已关闭。

### 关闭冷冻区

确保已满足下列前提条件：

- 冷冻区已清空。
- IceMaker 已停用。\*

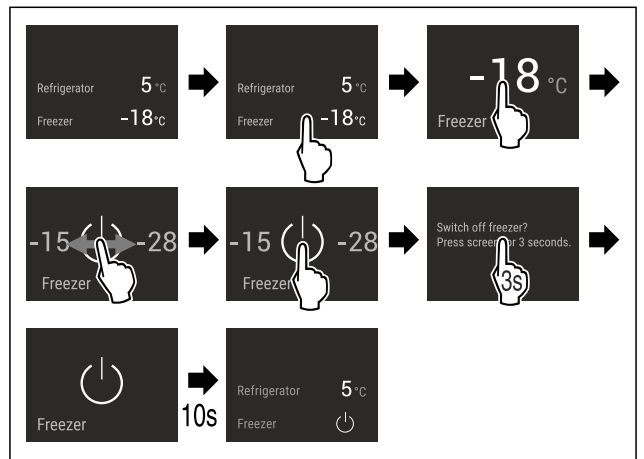


Fig. 11 例图

- ▶ 按图执行操作步骤。
- ▷ 冷冻区已关闭。

### 启动冷藏区

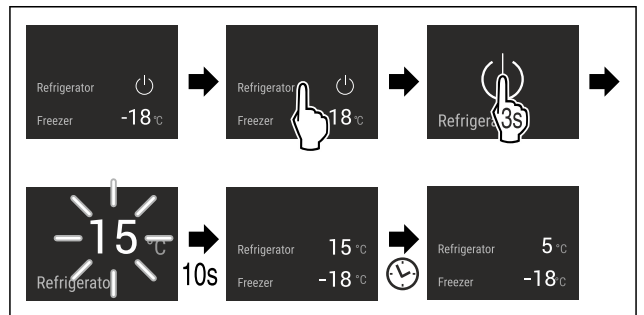


Fig. 12 例图

- ▶ 按图执行操作步骤。
- ▷ 冷藏区启动。
- ▷ 冰箱冷却至最近设置的温度。

### 启动冷冻区

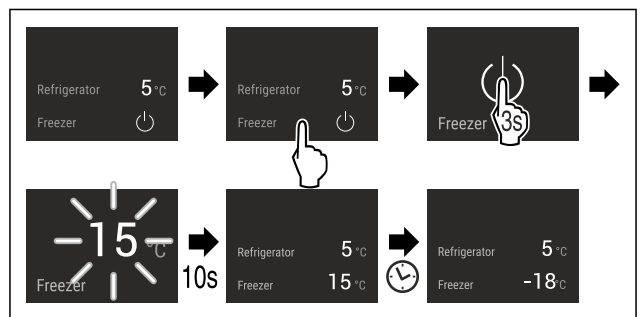


Fig. 13 例图

- ▶ 按图执行操作步骤。
- ▷ 冷冻区已启动。
- ▷ 冰箱冷却至最近设置的温度。

## WLAN

利用该功能将您的设备与 WLAN 相连。之后，您可以在一台移动式终端设备上通过 SmartDevice 应用程序进行操作。您也可以利用该功能重新断开或重置 WLAN 连接。

为了将您的设备与 WLAN 相连，您需要 SmartDeviceBox。更多有关 SmartDevice 的信息：（参见 1.3 SmartDevice）

## 提示

在以下国家无法提供 SmartDevice 功能：俄罗斯、白俄罗斯、哈萨克斯坦。

您无法使用 SmartDeviceBox。

## 初次建立 WLAN 连接

确保满足下列条件：

- 已购买并放入 SmartDeviceBox。（参见 1.3 SmartDevice）
- 已安装 SmartDevice 应用程序（参见 [apps.home.liebherr.com](https://apps.home.liebherr.com)）。
- SmartDevice 应用程序中的注册已完成。



Fig. 14

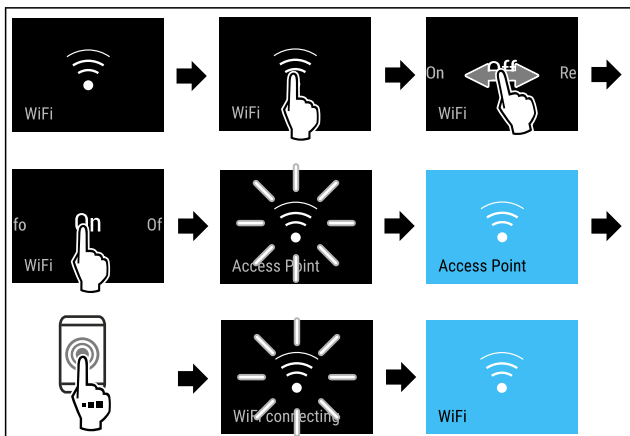


Fig. 15

- ▶ 按图执行操作步骤。
- ▷ 已建立连接。

## 断开 WLAN 连接

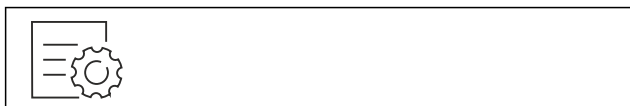


Fig. 16

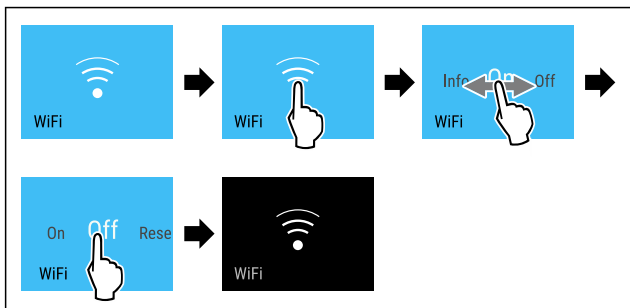


Fig. 17

- ▶ 按图执行操作步骤。
- ▷ 连接已断开。

## 重置 WLAN 连接



Fig. 18

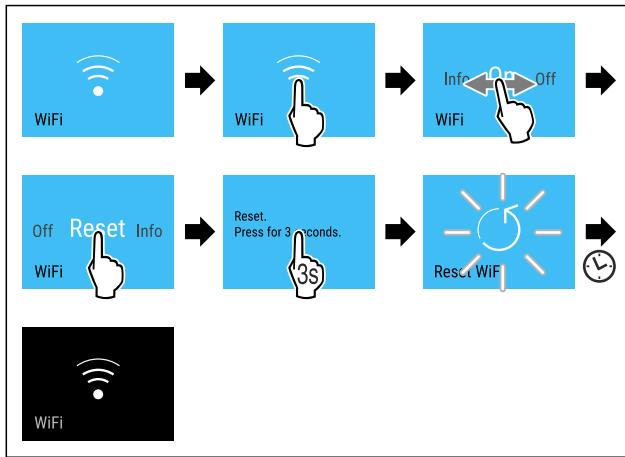


Fig. 19

- ▶ 按图执行操作步骤。
- ▷ WLAN 连接和其他 WLAN 设置已重置为出厂设置。

## 显示 WLAN 连接信息

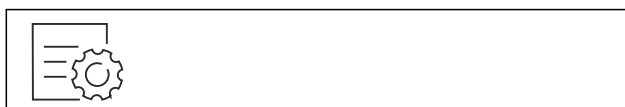


Fig. 20

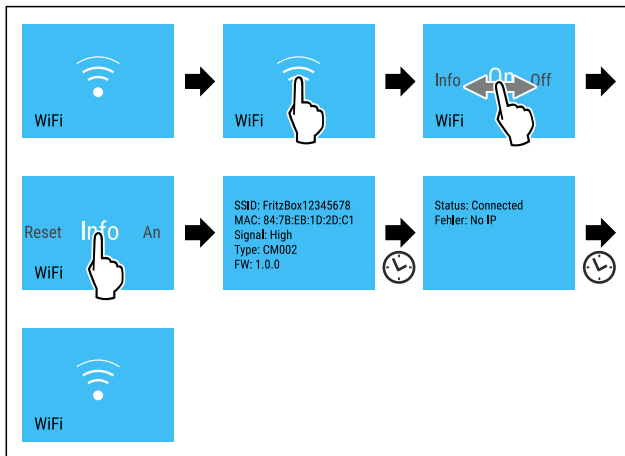


Fig. 21

- ▶ 按图执行操作步骤。

## 5 °C 温度

利用该功能设置温度。

温度取决于下列因素：

- 开门的频率
- 开门的持续时间
- 安装地点的室温
- 食物的类型、温度和数量

| 温度区           | 出厂设定温度 | 推荐设置                            |
|---------------|--------|---------------------------------|
| 5 °C 冷藏区      | 5 °C   | 4 °C                            |
| -18 °C 冷冻区    | -18 °C | -18 °C                          |
| 0 °C BioFresh | 0 °C   | B-Value (参见 BioFresh B-Value *) |

## 设置冷藏区的温度

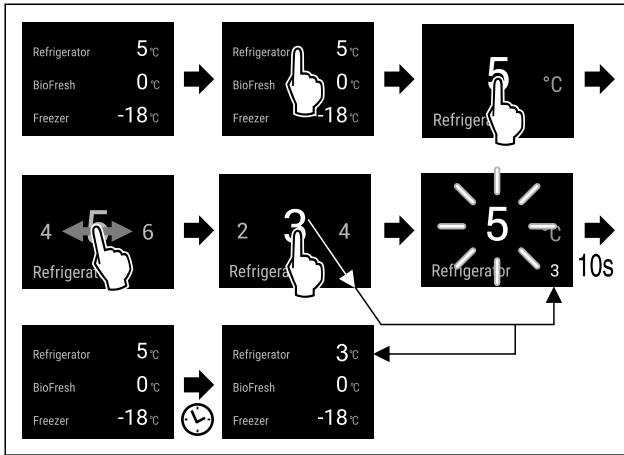


Fig. 22 例图

- ▶ 按图执行操作步骤。
- ▷ 温度已设置。

## 设置冷冻区的温度

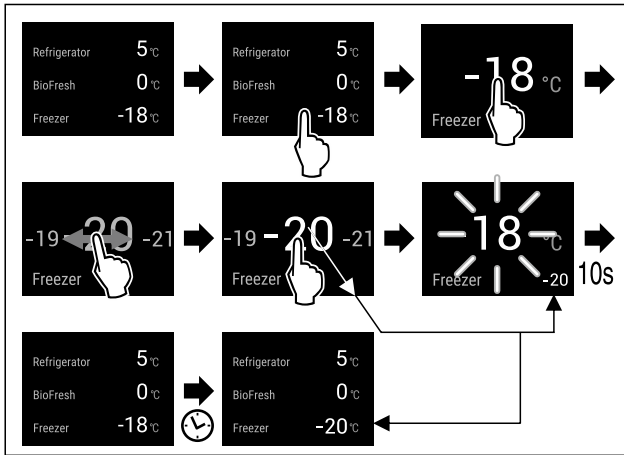


Fig. 23

- ▶ 按图执行操作步骤。
- ▷ 温度已设置。

## 设置 BioFresh 的温度

可以通过 **BioFresh B-Value** 设置温度。(参见 **BioFresh B-Value \***)

## 温度单位

利用该功能设置温度单位。您可以将摄氏度或华氏度设置为温度单位。

## 设置温度单位

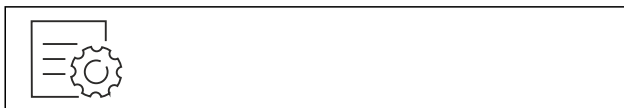


Fig. 24

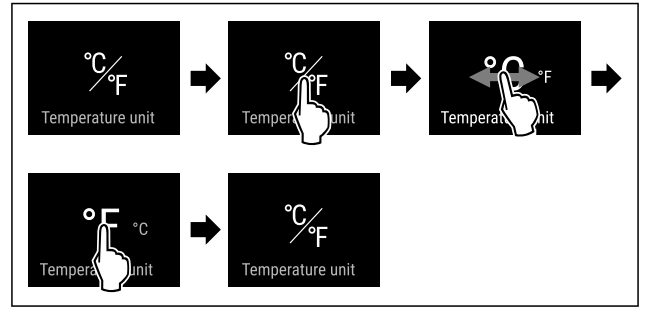


Fig. 25 例图：从摄氏度切换到华氏度。

- ▶ 按图执行操作步骤。
- ▷ 温度单位已设置完毕。

## B5 BioFresh B-Value \*

利用该功能设置 **BioFresh B-Value**。由于更高或更低的环境温度而需要时，您可以利用 **BioFresh B-Value** 将 **BioFresh** 的温度略微调高或调低。在交货时已将 **BioFresh B-Value** 设置到数值 **B5**。更改 **B-Value** 时，请注意下表：

| 值     | 说明                     |
|-------|------------------------|
| B1    | 最低温度                   |
| B1-B4 | 温度可以降至 0 °C 以下，食物可能微冻。 |
| B5    | 预设温度                   |
| B9    | 最高温度                   |

## 设置 BioFresh B-Value



Fig. 26

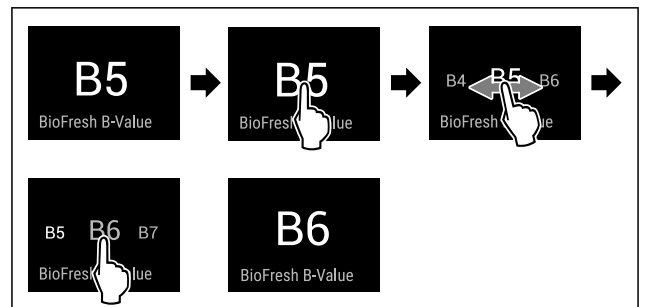


Fig. 27 例图：从 B5 切换到 B6。

- ▶ 按图执行操作步骤。
- ▷ **BioFresh B-Value** 已设置。
- ▷ 状态显示器显示目标温度。

## D1 D-Value

已针对您的冰箱预设 **D-Value**，不得更改。

## SuperCool\*

您可以利用该功能激活或禁用 **SuperCool**。当您激活 **SuperCool** 时，冰箱会加强冷却性能。以此达到较低的冷藏温度。如果想快速冷却大量食品时，您可以激活 **SuperCool**。

若此功能处于激活状态，冰箱则会以更高的功率工作。由此会导致冰箱的工作噪音暂时变大，并且能耗增加。

## 激活 SuperCool

功能激活的时间:

- 如果您想将新鲜食品存放在冷藏室中: 放入食品时激活此功能。



Fig. 28

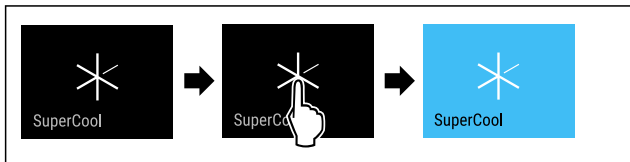


Fig. 29

- ▶ 按图执行操作步骤。
- ▷ SuperCool 已激活。
- ▷ 温度显示器变为蓝色。

## 停用 SuperCool

SuperCool 将在 18 个小时后被自动禁用。但您也可以随时手动禁用 SuperCool:



Fig. 30

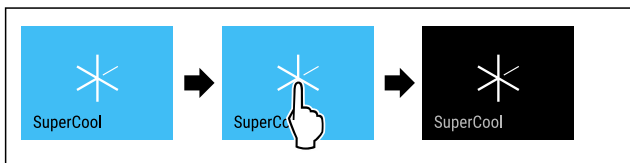


Fig. 31

- ▶ 按图执行操作步骤。
- ▷ SuperCool 已禁用。
- ▷ 冰箱继续正常工作。
- ▷ 冰箱冷却至之前所设置的温度。

## VarioTemp

使用此功能可将冷冻区用作附加冷藏区。可在 -2 °C 至 14 °C 之间调整温度。激活该功能时, 或可造成较大的设备噪音。冰箱仍可正常使用。

Liebherr 建议在激活 VarioTemp 功能后将食物储存在冷冻区:

| 温度区           | 食品                                   |
|---------------|--------------------------------------|
| 4 °C 至 9 °C   | 已制成的菜肴、奶酪、罐头食品                       |
| 0 °C          | 包装好的水果蔬菜                             |
| -2 °C         | 新鲜鱼类和海鲜                              |
| 10 °C 至 14 °C | 建议冷藏的食品 (如红薯、南瓜或热带水果)、食用温度不宜太低的食物或饮料 |

## 激活 VarioTemp

确保已满足下列前提条件: \*

- 已清洁 IceMaker。 (参见 9.5.6 清洁 IceMaker\*) \*



### 警告

食物中毒危险!

- ▶ 不要再冷冻已解冻的食物。
- ▶ 应尽快处理已解冻的食品。



Fig. 32

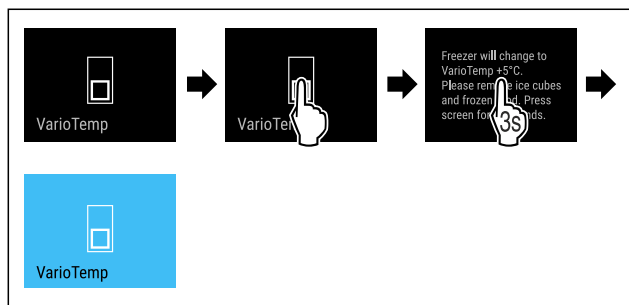


Fig. 33

- ▶ 按图执行操作步骤。
- ▷ VarioTemp 已激活。
- ▷ IceMaker 已停用。\*
- ▷ 将 VarioTemp 设为预设值。
- ▷ 状态显示屏达到该温度后, 才显示预设温度。

## 更改 VarioTemp

确保已满足下列前提条件:

- VarioTemp 已激活。 (参见 激活 VarioTemp)



### 警告

食物中毒危险!

- ▶ 不要再冷冻已解冻的食物。
- ▶ 应尽快处理已解冻的食品。

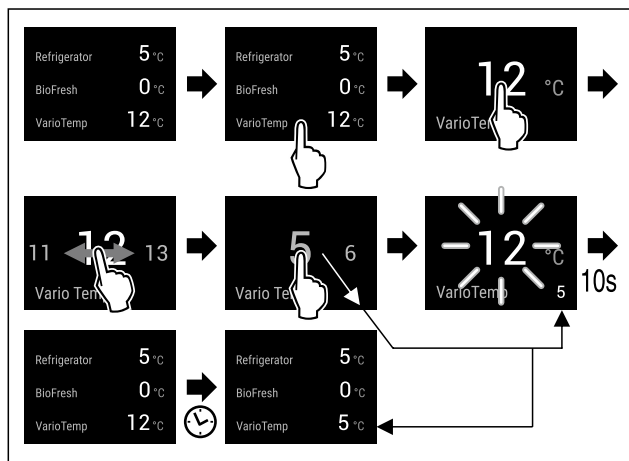


Fig. 34 例图: 使用 BioFresh 冷藏冷冻组合功能使 VarioTemp 从 12 °C 调为 5 °C。

- ▶ 按图执行操作步骤。
- ▷ VarioTemp 已更改。
- ▷ 状态显示屏达到该温度后, 才显示新的目标温度。

## 停用 VarioTemp



Fig. 35

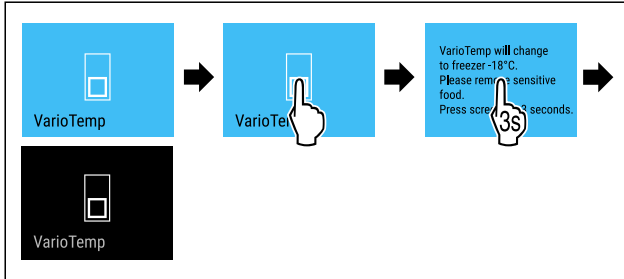


Fig. 36

- ▶ 按图执行操作步骤。
- ▷ VarioTemp 已停用。
- ▷ 冷冻区将使用预设温度制冷。

## SuperFrost

您可以利用该功能激活或禁用 SuperFrost。当您激活 SuperFrost 时，冰箱会加强冷冻性能。以此达到更低的冷冻温度。

用途：

- 可以将新鲜食品快速冻透。由此保持食品的营养价值、外观和味道。
- 在对冰箱进行除冰之前，增加已经贮存的冷冻品的冷藏储备。

若此功能处于激活状态，冰箱则会以更高的功率工作。由此会导致冰箱的工作噪音暂时变大，并且能耗增加。

### 激活 SuperFrost

确保已满足下列前提条件：

- 要考虑冷冻量和 SuperFrost 激活的时间。（参见 使用 SuperFrost 冷冻食品）
- VarioTemp 已禁用。（参见 VarioTemp）

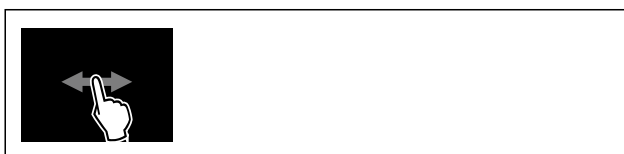


Fig. 37

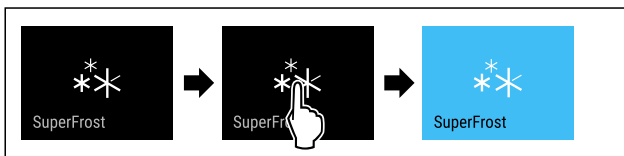


Fig. 38

- ▶ 按图执行操作步骤。
- ▷ SuperFrost 已激活。
- ▷ 温度显示器变为蓝色。

### 停用 SuperFrost

SuperFrost 将在 56 至 72 个小时之后被自动禁用，具体时间取决于放入的食品量。但您也可以随时手动禁用 SuperFrost：



Fig. 39

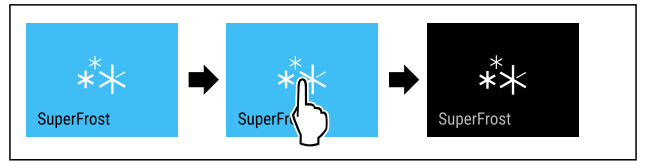


Fig. 40

- ▶ 按图执行操作步骤。
- ▷ SuperFrost 已禁用。
- ▷ 冰箱继续正常工作。
- ▷ 冰箱冷却至之前所设置的温度。

## 开始除霜循环

如果除霜循环在发生错误时没有自动开始，则利用该功能手动开始自动的除霜循环。

### 开始除霜循环



Fig. 41

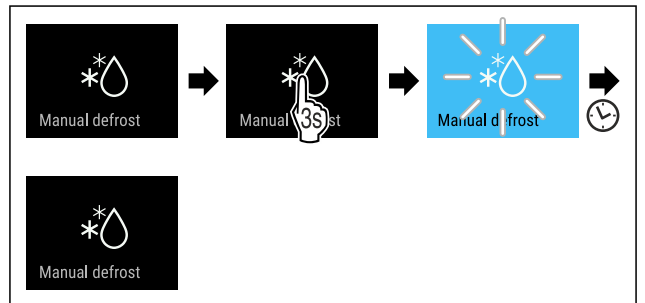


Fig. 42

- ▶ 按图执行操作步骤。
- ▷ 除霜循环已开始：符号闪烁，直至除霜循环自动结束。
- ▷ 除霜循环结束后：冰箱继续正常工作。

### 取消除霜循环

除霜循环将会自动结束。但您也可以在除霜过程期间随时取消除霜循环：

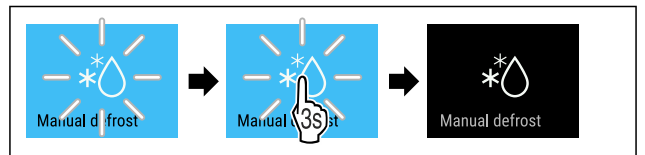


Fig. 43

- ▶ 按图执行操作步骤。
- ▷ 除霜循环已被取消。
- ▷ 冰箱继续正常工作。

## PartyMode

利用该功能激活或停用 PartyMode。PartyMode 会激活各种对于聚会来说有用的功能。

PartyMode 会激活以下功能：

- SuperCool (参见 SuperCool\*) \*

- SuperFrost (参见 SuperFrost)
- IceMaker 附带 MaxIce (参见 IceMaker / MaxIce \*) \*

您可以个性化并且灵活地设置所述的所有功能。当您禁用 PartyMode 时，会拒绝所有更改。

若此功能处于激活状态，冰箱则会以更高的功率工作。由此会导致冰箱的工作噪音暂时变大，并且能耗增加。

## 激活 PartyMode

确保已满足下列前提条件：

- IceMaker 已投入运行。(参见 4.2 启用 IceMaker\*) \*



Fig. 44

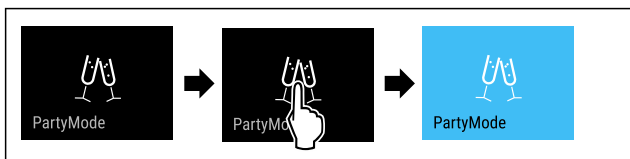


Fig. 45

- ▶ 按图执行操作步骤。
- ▷ PartyMode 和相关功能已激活。
- ▷ 温度显示器变为蓝色。
- ▷ 当前温度闪烁，直至达到目标温度。

## 停用 PartyMode

PartyMode 将在 24 个小时后被自动禁用。但您也可以随时手动禁用 PartyMode：

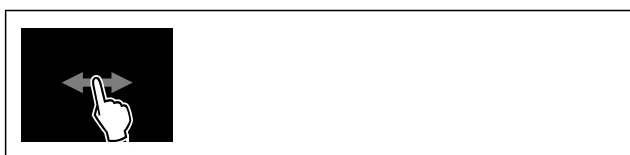


Fig. 46

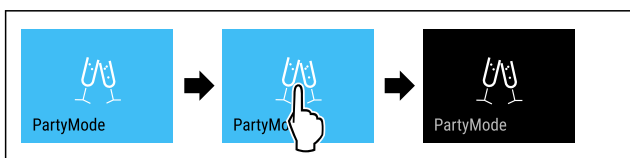


Fig. 47

- ▶ 按图执行操作步骤。
- ▷ PartyMode 已停用。
- ▷ 冰箱冷却至之前所设置的温度：当前温度闪烁，直至达到目标温度。

## HolidayMode\*

利用该功能激活或停用 HolidayMode。当您激活 HolidayMode 时，冷藏区将被设置为 15 °C。这可以在较长时间离家时节省能源并防止难闻的气味和形成霉菌。

|                        |
|------------------------|
| 已激活 HolidayMode 时的设备状态 |
| 冷藏区冷却至 15 °C。          |
| BioFresh 冷却至 15 °C。    |
| 冷冻区内将保持显示设定温度。         |
| PartyMode 已禁用。         |
| SuperCool 已禁用。*        |

|                        |
|------------------------|
| 已激活 HolidayMode 时的设备状态 |
| PowerCool 已禁用。         |

## 激活 HolidayMode

- ▶ 完全清空冷藏区。
- ▶ 完全清空 BioFresh。

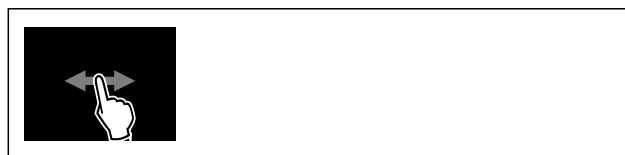


Fig. 48

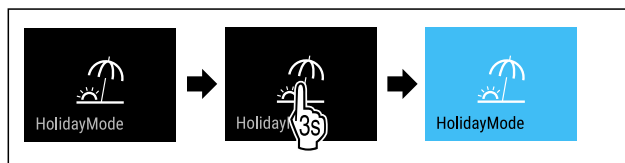


Fig. 49

- ▶ 按图执行操作步骤。
- ▷ HolidayMode 已激活。
- ▷ 温度显示器变为蓝色并显示 HolidayMode 符号。

## 停用 HolidayMode

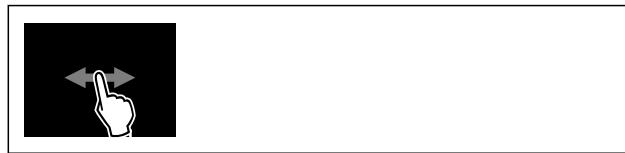


Fig. 50

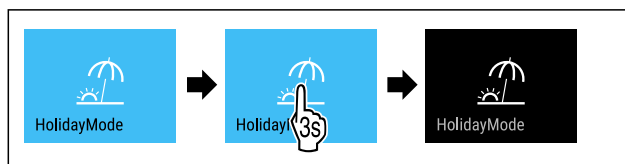


Fig. 51

- ▶ 按图执行操作步骤。
- ▷ HolidayMode 已禁用。
- ▷ 冰箱冷却至之前所设置的温度。

## SabbathMode

利用该功能激活或停用 SabbathMode。当您激活该功能时，某些电子功能会被关闭。由此使您的设备满足犹太节日的某些要求，例如安息日，并符合 STAR-K Kosher 认证。

|  |
|--|
| 已激活 SabbathMode 时的设备状态                 |
| 状态显示器持续显示 SabbathMode。                 |
| 除了功能“停用 SabbathMode”以外，显示屏中的所有功能均已被锁定。 |
| 已激活的功能保持激活。                            |
| 关门时，显示屏保持亮着。                           |
| 内部照明装置已禁用。                             |
| 未执行提醒。设置的时间间隔将暂停。                      |
| 不显示提醒和警告。                              |
| 没有门开警报。                                |
| 没有温度警报。                                |
| IceMaker 停止运行。*                        |

|                                |
|--------------------------------|
| 已激活 SabbathMode 时的设备状态         |
| 除霜循环仅在指定时间工作，不考虑冰箱的使用。         |
| 停电结束后，冰箱将自动切回至 SabbathMode 模式。 |

冰箱状态

### 提示

此冰箱经过“[Institute for Science and Halacha](http://www.machonhalacha.co.il)”认证。  
([www.machonhalacha.co.il](http://www.machonhalacha.co.il))

通过 STAR-K 认证的设备的列表，请访问 [www.star-k.org/appliances](http://www.star-k.org/appliances)。

### 激活 SabbathMode



#### 警告

腐烂的食物会造成中毒危险！

如果在激活 SabbathMode 之后发生停电，在状态显示器中不会出现有关停电的消息。停电结束后，设备在 SabbathMode 下继续工作。停电后，食物可能腐烂，食用后会导致食物中毒。

停电后：

- ▶ 请勿食用冷冻又解冻的食物。



Fig. 52

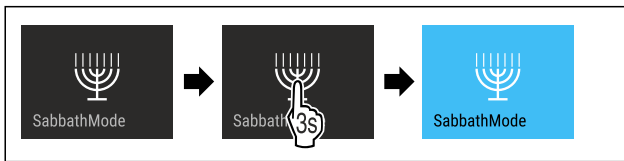


Fig. 53

- ▶ 按图执行操作步骤。
- ▷ SabbathMode 已激活。
- ▷ 状态显示器持续显示 SabbathMode。

### 停用 SabbathMode

SabbathMode 将在 80 个小时后被自动禁用。但您也可以随时手动禁用 SabbathMode：

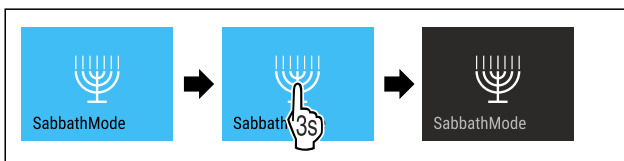


Fig. 54

- ▶ 按图执行操作步骤。
- ▷ SabbathMode 已停用。



### EnergySaver

您可以利用该功能激活或禁用节能模式。激活节能模式时，能量消耗会降低且设备中的温度会升高。食物保持新鲜，但保质期会缩短。

| 温度区      | 推荐的设置 (参见 设置 冷藏区的温度) | EnergySaver 激活时的温度 |
|----------|----------------------|--------------------|
| 5 °C 冷藏区 | 4 °C                 | 7 °C               |

| 温度区        | 推荐的设置 (参见 设置 冷藏区的温度) | EnergySaver 激活时的温度 |
|------------|----------------------|--------------------|
| -18 °C 冷冻区 | -18 °C               | -16 °C             |

温度

### 激活 EnergySaver



Fig. 55

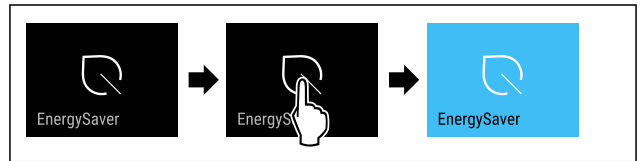


Fig. 56

- ▶ 按图执行操作步骤。
- ▷ 节能模式已激活。

### 停用 EnergySaver



Fig. 57

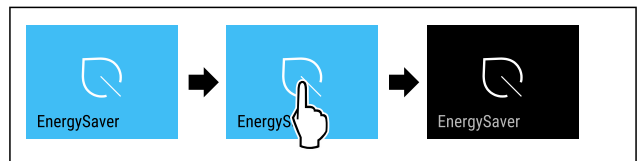


Fig. 58

- ▶ 按图执行操作步骤。
- ▷ 节能模式已禁用。



### HydroBreeze\*

利用该功能激活或禁用 HydroBreeze。激活该项功能时，HydroBreeze 会在 BioFresh-Safe 模式下生成一种精细的低湿雾气。由此可提高自湿度高的无包装沙拉、蔬菜及水果的耐久性。

激活该项功能时，HydroBreeze 会在已关闭冰箱门的情况下每隔 90 分钟激活一次，每次保持 4 秒钟。打开冰箱门时，HydroBreeze 会根据设置的不同而激活：

| 值        | 说明                                |
|----------|-----------------------------------|
| 1        | HydroBreeze 在已打开冰箱门的情况下保持激活 4 秒钟。 |
| 2        | HydroBreeze 在已打开冰箱门的情况下保持激活 6 秒钟。 |
| 3        | HydroBreeze 在已打开冰箱门的情况下保持激活 8 秒钟。 |
| 已停用 (预设) | HydroBreeze 已停用。                  |

已打开冰箱门时 HydroBreeze 的持续时间



## 激活 HydroBreeze

### 提示

如果激活 HydroBreeze，但没有在抽屉中存入食品，则会在抽屉底部形成冷凝水。

▶ 仅当在抽屉中存入食品时激活 HydroBreeze。

确保已满足下列前提条件：

已清洁 HydroBreeze。 (参见 9.5.5 清洁 HydroBreeze\*)

水箱已注满。 (参见 8.10.1 装满水箱)

通过选择一个 HydroBreeze 的持续时间数值来激活 HydroBreeze：



Fig. 59

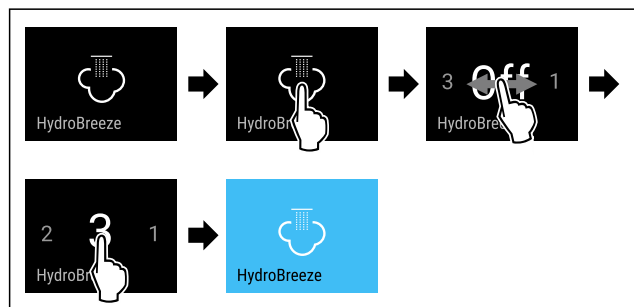


Fig. 60 例图：利用数值 3 激活 HydroBreeze。

- ▶ 按图执行操作步骤。
- ▷ HydroBreeze 已激活。

## 停用 HydroBreeze



Fig. 61

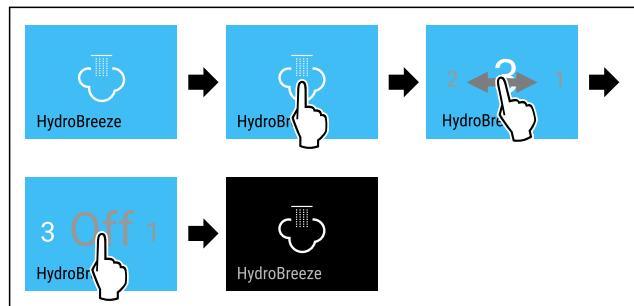


Fig. 62

- ▶ 按图执行操作步骤。
- ▷ HydroBreeze 已停用。

## IceMaker / MaxIce \*

使用 IceMaker 功能激活或停用冰块制造。使用 MaxIce 功能提高 IceMaker 的冰块量。48 小时后自动禁用 MaxIce。但您也可以随时手动禁用 MaxIce： (参见 停用 MaxIce)

|                       |                    |
|-----------------------|--------------------|
| 更多有关冰块量的信息：           | (参见 10.1 技术数据)     |
| 更多有关 IceMaker 进水口的信息： | (参见 IceMaker 进水口*) |

更多有关 IceMaker 管路清洁的信息： (参见 TubeClean \*)

若此功能处于激活状态，冰箱则会以更高的功率工作。由此会导致冰箱的工作噪音暂时变大，并且能耗增加。

激活 VarioTemp 功能时，自动禁用 IceMaker。 (参见 VarioTemp)

## 激活 IceMaker

确保已满足下列前提条件：

已与固定的供水口建立供水连接。参见安装说明。\*

IceMaker 已投入运行。 (参见 8.12 IceMaker\*)



Fig. 63

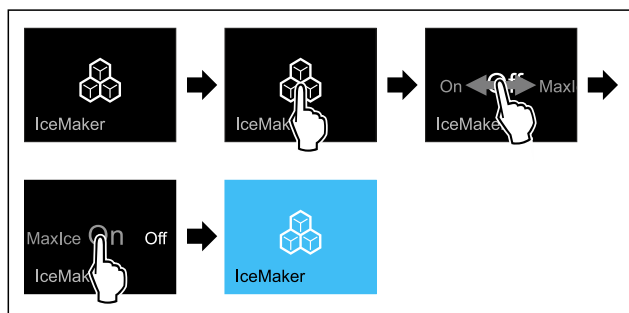


Fig. 64

- ▶ 按图执行操作步骤。
- 或-
- ▶ 通过 SmartDevice 应用程序激活。

▷ IceMaker 已激活。IceMaker 制成第一批冰块，最长可能需要 24 小时。

## 通过 MaxIce 激活 IceMaker

如果之前尚未激活 IceMaker 功能，则请确保已满足下列前提条件：

已与固定的供水口建立供水连接。参见安装说明。\*

IceMaker 已投入运行。 (参见 8.12 IceMaker\*)



Fig. 65

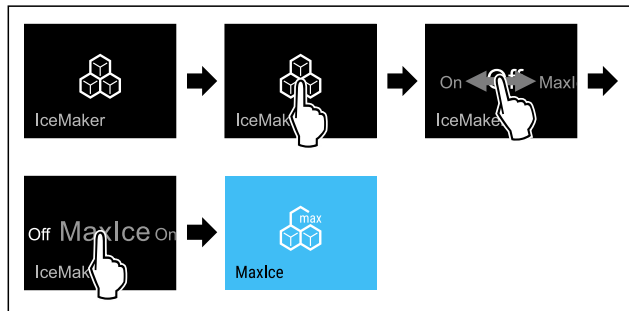


Fig. 66

- ▶ 按图执行操作步骤。
- 或-
- ▶ 通过 SmartDevice 应用程序激活。
- ▷ 已通过 MaxIce 激活了 IceMaker。

# 操作

## 在 IceMaker 与 MaxIce 之间进行切换

如果您已激活 IceMaker 并且想要切换至 MaxIce:



Fig. 67

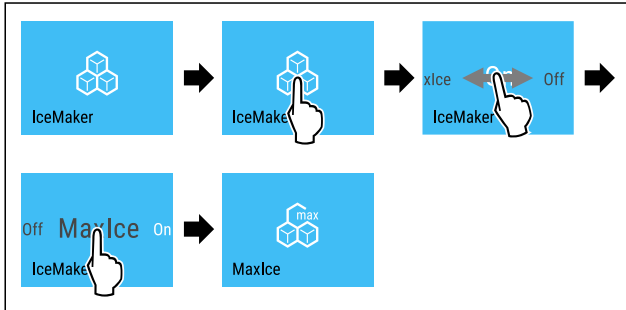


Fig. 68

- ▶ 按图执行操作步骤。
- ▷ 已通过 MaxIce 激活了 IceMaker。

如果您已激活 MaxIce 并且想要切换至 IceMaker:



Fig. 69

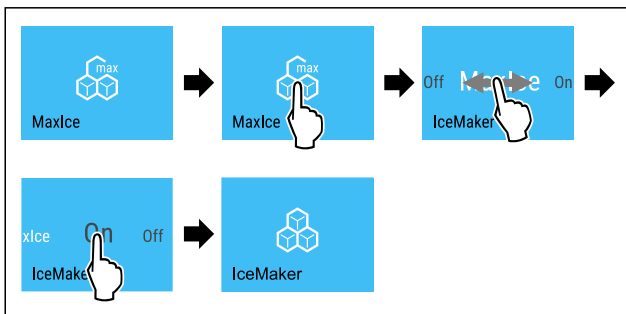


Fig. 70

- ▶ 按图执行操作步骤。
- ▷ IceMaker 已激活。
- ▷ MaxIce 已停用。

## 禁用 IceMaker 和 MaxIce



Fig. 71

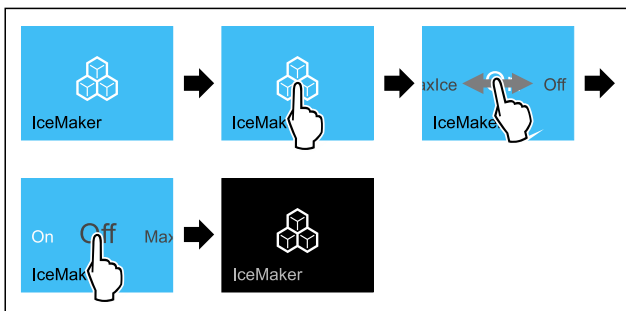


Fig. 72 IceMaker 功能激活状态下的示意图

- ▶ 按图执行操作步骤。
- 或-
- ▶ 通过 SmartDevice 应用程序停用。
- ▷ IceMaker 和 MaxIce 已被停用。
- ▷ 完成正在进行的冰块制作。
- ▷ IceMaker 将自动关停。

## 停用 MaxIce

- ▶ 激活 IceMaker。 (参见 激活 IceMaker)
- ▷ MaxIce 已停用。
- ▷ IceMaker 已激活。
- ▷ 禁用 IceMaker 和 MaxIce: (参见 禁用 IceMaker 和 MaxIce)

5

## IceMaker 进水口\*

用该功能可以设置进水口。进水口可调节进水量。当进水口与水压力和显示的冰块尺寸不匹配时,您可以更改进水口。在交货时已将进水口设置到数值 4。您可以选择一个 1 (最小进水量) 到 8 (最大进水量) 的数值。

## 设置进水口

确保已满足下列前提条件:

- IceMaker 已投入运行。(参见 4.2 启用 IceMaker\*) \*
- IceMaker 已激活。(参见 IceMaker / MaxIce \*) \*

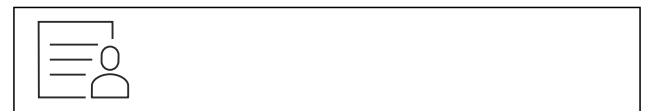


Fig. 73

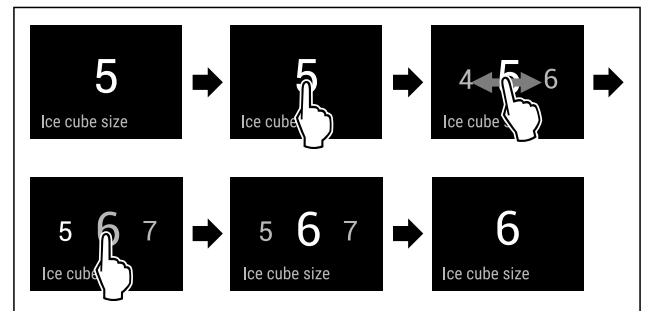


Fig. 74 例图: 从数值 5 切换到数值 6。

- ▶ 按图执行操作步骤。
- ▷ 进水口已设置完毕。



## TubeClean \*

您可以利用该功能激活或禁用 TubeClean。激活 TubeClean 时,会清洁 IceMaker 导管。

## 激活 TubeClean

确保已满足下列前提条件:

- 已准备好 IceMaker 清洁。(参见 9.5.6 清洁 IceMaker\*)
- 已准备好容量为 1.5 l、最大高度为 10 cm 的空容器。
- ▶ 将容器放在 IceMaker 下方的抽屉中。



Fig. 75

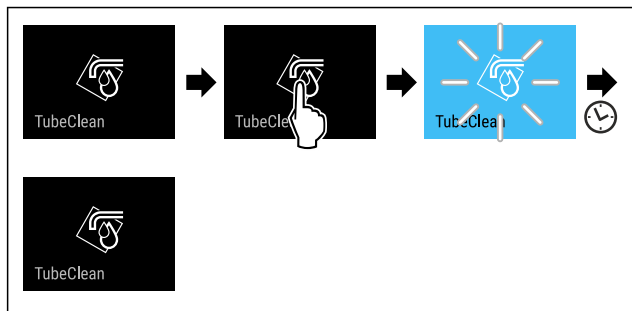


Fig. 76

- ▶ 按图执行操作步骤。
- ▷ TubeClean 已激活。
- ▷ 清洁过程已开始：符号闪烁，直至清洁过程在 60 分钟之后自动结束。
- ▷ 清洁过程结束后：冰箱继续正常工作。

### 停用 TubeClean

TubeClean 将在 60 分钟后自动结束。但您也可以在清洁过程期间随时禁用 TubeClean：

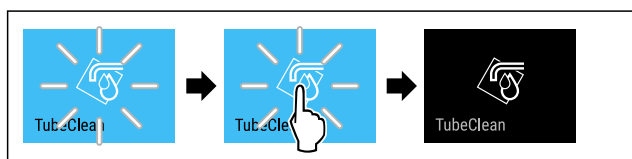


Fig. 77

- ▶ 按图执行操作步骤。
- ▷ TubeClean 已停用：清洁过程被取消。
- ▷ 冰箱继续正常工作。

## CleaningMode

利用该功能激活或停用 CleaningMode。CleaningMode 允许以舒适的方式清洁冰箱。

该项设置适用于冷藏区。

用途：

- 清洁冷藏区。（参见 9.5 清洁冰箱）

|                         |
|-------------------------|
| 已激活 CleaningMode 时的设备状态 |
| 状态显示器持续显示 CleaningMode。 |
| 冷藏区已关闭。                 |
| 已激活内部照明装置。              |
| 不显示提醒和警告。不会响起信号音。       |

冰箱状态

### 激活 CleaningMode



Fig. 78



Fig. 79

- ▶ 按图执行操作步骤。
- ▷ CleaningMode 已激活。
- ▷ 状态显示器持续显示 CleaningMode。

### 停用 CleaningMode

CleaningMode 将在 60 分钟后被自动禁用。但您也可以随时手动禁用 CleaningMode：



Fig. 80

- ▶ 按图执行操作步骤。
- ▷ CleaningMode 已停用。
- ▷ 冰箱冷却至之前所设置的温度。

## 显示屏亮度

利用该功能逐步设置显示屏亮度。

您可以设置以下亮度等级：

- 40 %
- 60 %
- 80 %
- 100% (预设值)

### 设置亮度



Fig. 81

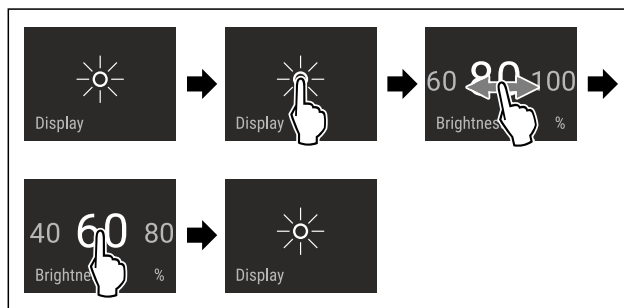


Fig. 82 例图：从 80 % 切换到 60 %。

- ▶ 按图执行操作步骤。
- ▷ 亮度已设置完毕。

## 门开警报

您可以利用该功能激活或禁用门开警报。如果冰箱门打开时间过长，则会响起门开警报。在交货时已激活门开警报。您可以设置，打开冰箱门多久后会响起门开警报。

您可以设置以下数值：

- 1 分钟
- 2 分钟
- 3 分钟
- 关闭

### 设置门开警报

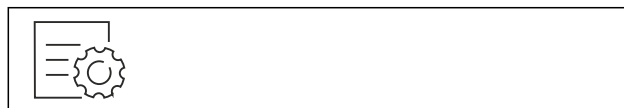


Fig. 83

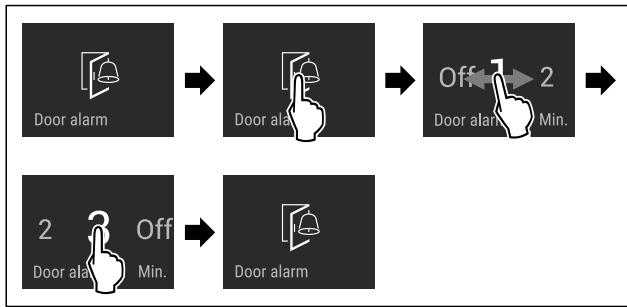


Fig. 84 例图：将门开警报从1分钟切换到3分钟。

- ▶ 按图执行操作步骤。
- ▷ 门开警报已设置完毕。

### 禁用门开警报

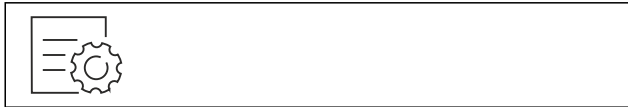


Fig. 86

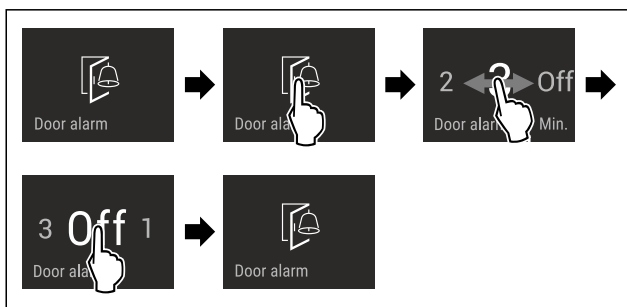


Fig. 87

- ▶ 按图执行操作步骤。
- ▷ 门开警报已禁用。



### 输入锁

利用该功能激活或禁用输入锁。输入锁可防止冰箱被例如小孩意外操作。

用途：

- 避免意外更改功能。
- 避免意外关闭冰箱。
- 避免意外设置温度。

### 激活输入锁

激活输入锁时，您仍然可以在菜单中导航，但无法选择或修改其他功能。



Fig. 88

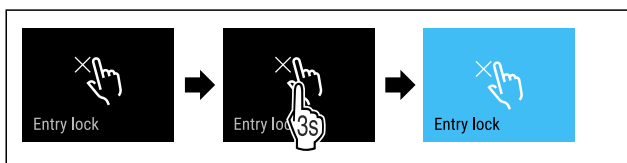


Fig. 89

- ▶ 按图执行操作步骤。
- ▷ 已激活输入锁。

### 禁用输入锁



Fig. 90

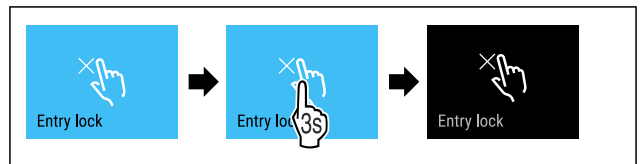


Fig. 91

- ▶ 按图执行操作步骤。
- ▷ 已禁用输入锁。



### 语言

利用该功能设置显示器语言。

您可以设置以下语言：

- 德语
- 英语
- 法语
- 西班牙语
- 意大利语
- 荷兰语
- 捷克语
- 波兰语
- 葡萄牙语
- 保加利亚语
- 俄语
- 中文

### 设置语言

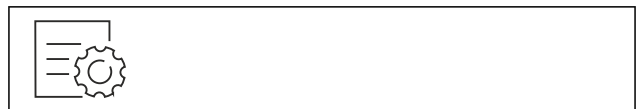


Fig. 92

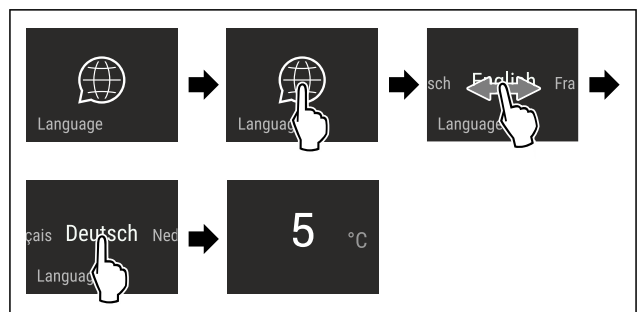


Fig. 93 取决于语言和温度的示例图

- ▶ 按图执行操作步骤。
- ▷ 语言已设置完毕。
- ▷ 显示器跳回到状态显示器。



### 冰箱信息

您可以利用该功能显示冰箱的型号名称、索引、系列号和服务电话号码。需要冰箱信息时，请联系客服。（参见 10.4 客户服务部门）

另外，您可以利用该功能打开高级菜单。（参见 3 Touch & Swipe 显示屏工作原理）

## 显示冰箱信息



Fig. 94

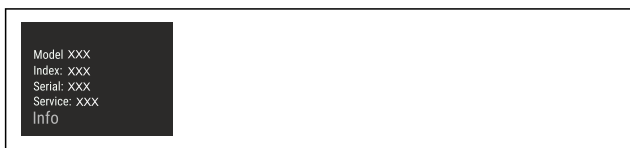


Fig. 95

- ▶ 按图执行操作步骤。
- ▷ 显示屏显示冰箱信息。

## 软件

您可以利用该功能显示冰箱的软件版本。

## 显示软件版本



Fig. 96



Fig. 97

- ▶ 按图执行操作步骤。
- ▷ 显示屏显示软件版本。

## 提醒

使用此功能激活或禁用提醒。交付时该功能处于激活状态。

当该功能被激活时，将出现以下提醒：

- 更换 FreshAir 活性炭过滤器 (参见 更换 FreshAir 活性炭过滤器)

## 激活提醒



Fig. 98

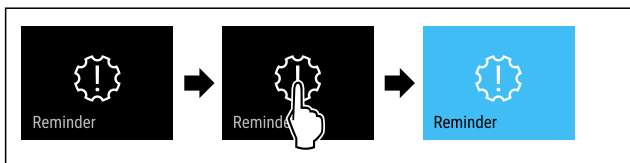


Fig. 99

- ▶ 按图执行操作步骤。
- ▷ 已激活提醒。

## 停用提醒



Fig. 100

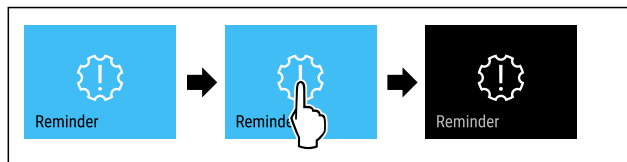


Fig. 101

- ▶ 按图执行操作步骤。
- ▷ 已停用提醒。

## 演示模式

演示模式是让经销商演示设备功能的特殊功能。激活演示模式时，所有制冷功能都禁用。

如果启动冰箱且状态显示器中显示“Demo”，则演示模式已激活。

如果激活演示模式，然后再次禁用，冰箱将重置为出厂设置。(参见 恢复出厂设置)

## 激活演示模式



Fig. 102

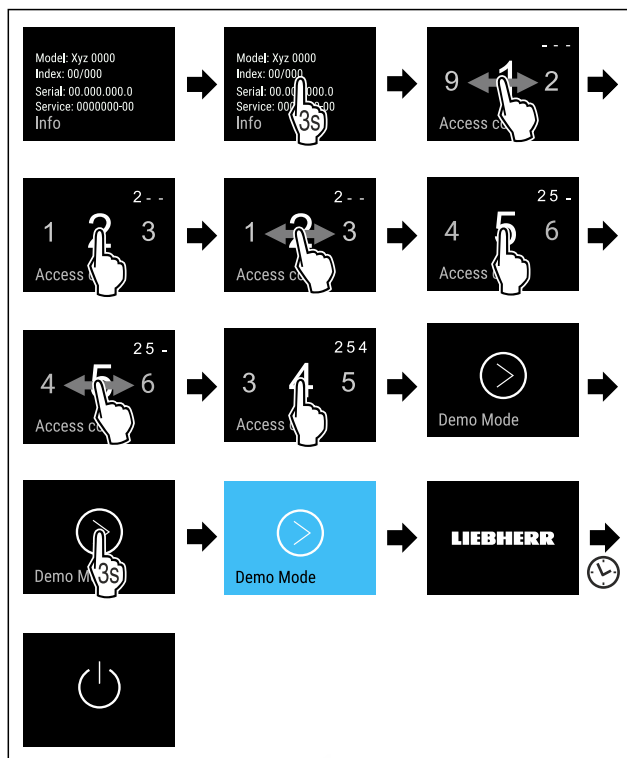


Fig. 103

- ▶ 按图执行操作步骤。
- ▷ 演示模式已激活。
- ▷ 冰箱已关闭。
- ▶ 开启冰箱。(参见 4.1 开启冰箱 (首次调试))
- ▷ 状态显示器中出现“DEMO”。

## 禁用演示模式



Fig. 104

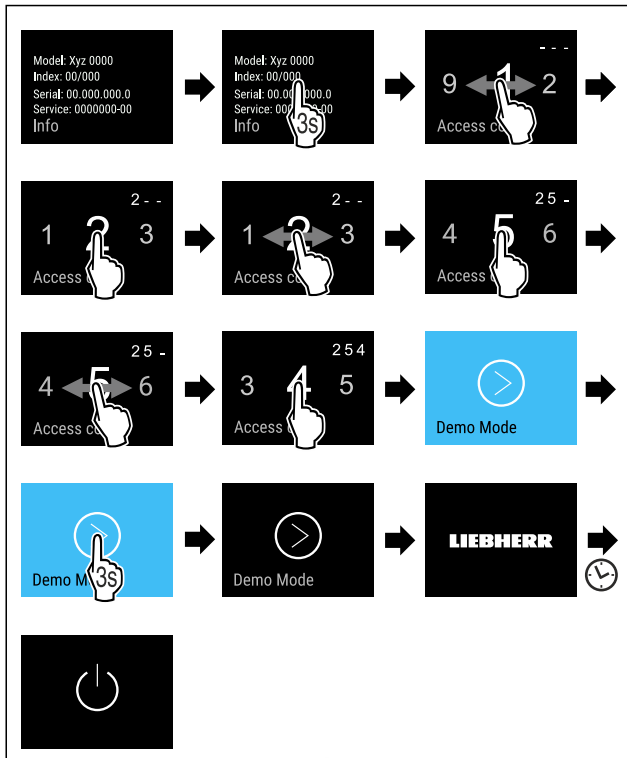


Fig. 105

- ▶ 按图执行操作步骤。
- ▷ 演示模式已禁用。
- ▷ 冰箱已关闭。
- ▶ 开启冰箱。(参见 4.1 开启冰箱 (首次调试))
- ▷ 冰箱已恢复出厂设置。



## 恢复出厂设置

使用该功能将所有设置恢复出厂设置。您迄今为止所做的所有设置都将重置为其原始设置。

### 执行重置



Fig. 106

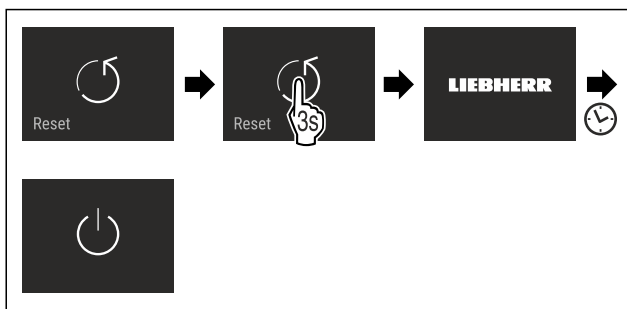


Fig. 107

- ▶ 按图执行操作步骤。
- ▷ 冰箱已重置。
- ▷ 冰箱已关闭。
- ▶ 重启冰箱。(参见 4.1 开启冰箱 (首次调试))

## 7.3 消息

消息分为两类：

| 类别 | 含义   |
|----|--|
| 警告 | 当发生门开警报或功能故障时会出现警告。<br>您可以自行结束较简单的警告。对于严重的功能故障，必须联系客户服务部门。(参见 10.4 客户服务部门) |
| 提醒 | 提醒的作用是提醒常规操作流程。您可以执行这些操作流程，从而结束此类消息。                                       |

### 7.3.1 警告概览

出现警告时设备的行为：

- 显示屏上出现红色警告。
- 报警声音以递增的音量响起。
- 出现某些警告时内部照明装置将发生脉冲式闪烁。

| 消息                                   | 原因                        | 结束消息              |
|--------------------------------------|---------------------------|-------------------|
| <br>Close the door.<br><b>门开警报</b>   | 如果门打开时间过长，则会出现此信息。        | 执行操作步骤 (参见 门开警报)。 |
| <br>Power failure<br><b>断电警报</b>     | 由于电力故障而导致冷冻温度升高时，则会出现此消息。 | 执行操作步骤 (参见 断电警报)。 |
| <br>Temperature alarm<br><b>温度警报</b> | 若冷冻温度与设定的温度不符，则会出现此信息。    | 执行操作步骤 (参见 温度警报)。 |
| <br>Error<br><b>故障</b>               | 设备发生故障时，将出现此消息。设备组件存在故障。  | 执行操作步骤 (参见 故障)。   |

### 7.3.2 结束警告

#### 门开警报

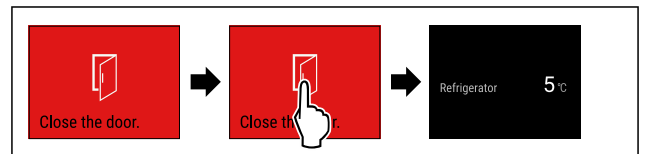


Fig. 108 例图

- ▶ 按图执行操作步骤。

-或-

- ▶ 关门。

- ▷ 显示屏跳转至状态显示。

您可以设置，打开冰箱门多久后会响起门开警报。(参见 设置 门开警报)

#### 断电警报

断电结束后，设备会冷却至之前设置的目标温度。

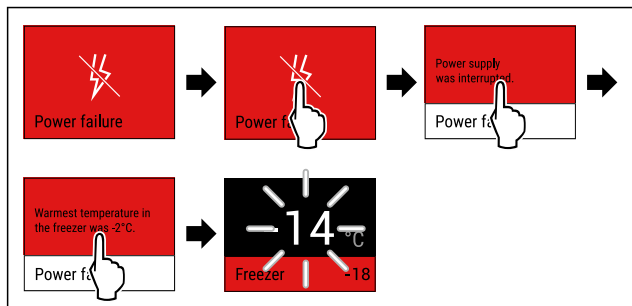


Fig. 109 例图

- ▶ 短暂触摸显示屏。
- ▷ 显示屏显示警告相关信息。
- ▶ 短暂触摸显示屏。
- ▷ 将显示最高冷冻温度。
- ▷ 如果冷冻温度低于  $-9^{\circ}\text{C}$ ：食物仍可继续使用。
- ▷ 如果冷冻温度升高至  $-9^{\circ}\text{C}$  以上：
- ▶ 检查食品。
- ▶ 短暂触摸显示屏。
- ▷ 显示屏跳转至状态显示：将显示当前温度和目标温度。

### 温度警报

存在温差的原因可能是：

- 您放入了热的新鲜食品。
- 在进行食品分类和取出时，有太多的热空气进入。
- 停电时间较长。
- 冰箱损坏。
- ▶ 排除原因。
- ▷ 设备冷却至之前所设置的目标温度。

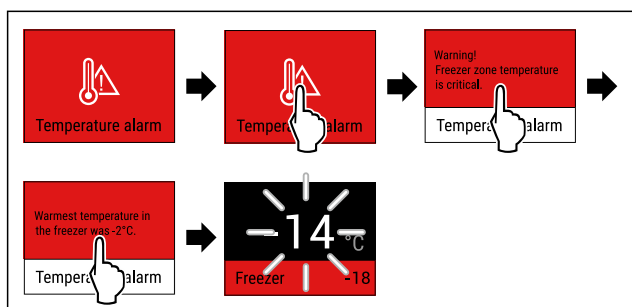


Fig. 110 例图

- ▶ 短暂触摸显示屏。
- ▷ 显示屏显示警告相关信息。
- ▶ 短暂触摸显示屏。
- ▷ 将显示最高冷冻温度。
- ▷ 如果冷冻温度低于  $-9^{\circ}\text{C}$ ：食物仍可继续使用。
- ▷ 如果冷冻温度升高至  $-9^{\circ}\text{C}$  以上：
- ▶ 检查食品。
- ▶ 短暂触摸显示屏。
- ▷ 显示屏跳转至状态显示：将显示当前温度和目标温度。

### 故障

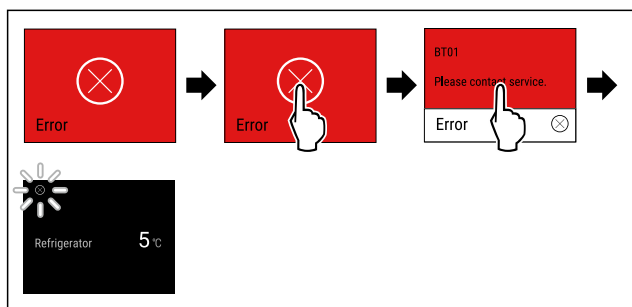


Fig. 111 例图

- ▶ 短暂触摸显示屏。
- ▷ 将会显示错误代码。
- ▶ 记录错误代码。
- ▶ 短暂触摸显示屏。

- ▷ 显示屏跳转至状态显示。
- ▶ 联系客户服务部门。（参见 10.4 客户服务部门）

### 7.3.3 提醒概览

出现提醒时设备的行为：

- 显示屏上出现黄色提醒。
- 警报音响起。
- 出现某些提醒时内部照明装置将发生脉冲式闪烁。

| 消息              | 原因   | 结束消息                           |
|-----------------|--|--------------------------------|
| No water *      | 当 IceMaker 处于激活状态，但未通过固定水接口向 IceMaker 供水时，将显示此消息。* | 执行操作步骤（参见 检查水连接*）。*            |
| No Drawer *     | 当 IceMaker 处于激活状态，但 IceMaker 抽屉处于打开状态时，将显示此消息。*    | 执行操作步骤（参见 推入 IceMaker 抽屉*）。*   |
| FreshAir filter | 当必须更换水活性炭过滤器时，将显示此消息。                              | 执行操作步骤（参见 更换 FreshAir 活性炭过滤器）。 |

### 7.3.4 结束提醒

#### 检查水连接\*

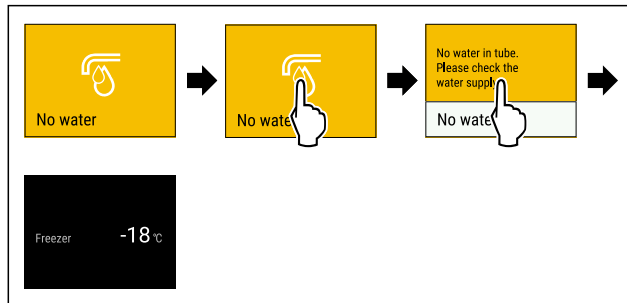
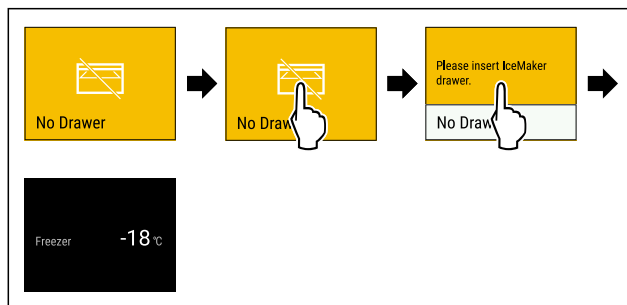


Fig. 112 例图

- ▶ 短暂触摸显示屏
- ▷ 显示屏显示提醒相关信息。
- ▶ 短暂触摸显示屏
- ▶ 检查水连接。
- 或-
- ▶ 停用 IceMaker。（参见 禁用 IceMaker 和 MaxIce）

- 如果已检查完水连接并且 IceMaker 已激活：
- ▶ 清洁 IceMaker。（参见 9.5.6 清洁 IceMaker\*）
- ▷ IceMaker 生产冰块。

#### 推入 IceMaker 抽屉\*



# 装备

Fig. 113 例图

- ▶ 短暂触摸显示屏。
- ▷ 显示屏显示提醒相关信息。
- ▶ 短暂触摸显示屏。
- ▶ 推入 IceMaker 抽屉。
- 或-
- ▶ 停用 IceMaker。 (参见 IceMaker / MaxIce \*)
- ▷ 如果 IceMaker 抽屉已插入并且 IceMaker 已激活：IceMaker 生产冰块。

## 更换 FreshAir 活性炭过滤器

Liebherr 建议：每隔 6 个月更换一次 FreshAir 活性炭过滤器。

### 提示

您可以通过 Liebherr-Hausgeräte 网店购买 FreshAir 活性炭过滤器，网址为 [home.liebherr.com/shop/de/deu/zubehor.html](http://home.liebherr.com/shop/de/deu/zubehor.html)。

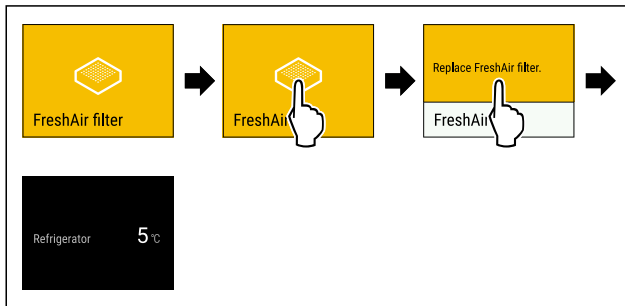


Fig. 114 例图

- ▶ 短暂触摸显示屏。
  - ▷ 显示屏显示提醒相关信息。
  - ▶ 短暂触摸显示屏。
  - ▶ 更换活性炭过滤器。 (参见 9.1 FreshAir 活性炭过滤器)
  - ▷ 活性炭过滤器确保冰箱内拥有最佳的空气质量。
  - ▷ 提醒将在 6 个月后再出现。
- 如果不想再接受此提醒，可以停用该提醒。 (参见 停用提醒)

## 8 装备

### 8.1 门边存放架

门边存放架适用于存放饮料和食物。您可以移动门边存放架，以供个人使用，也可以将其拆卸下来进行清洁。不过，Liebherr 建议您在出厂交付时的门位置使用门边存放架。

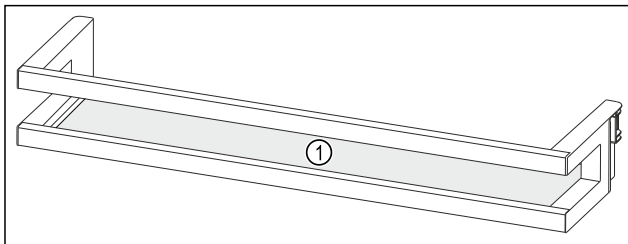


Fig. 115 门边存放架例图

(1) 搁板

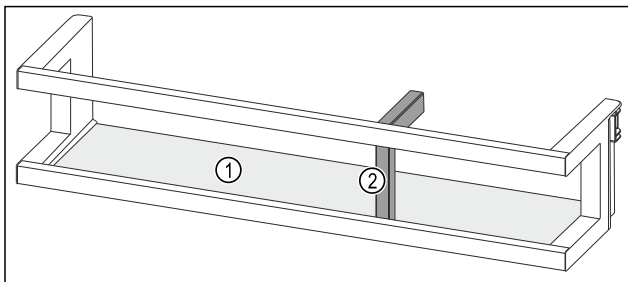


Fig. 116 带瓶托的门边存放架例图\*

(1) 搁板 (2) 瓶托

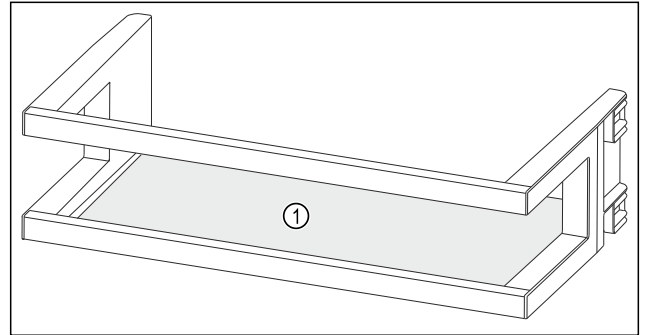


Fig. 117 门边存放架例图

(1) 搁板

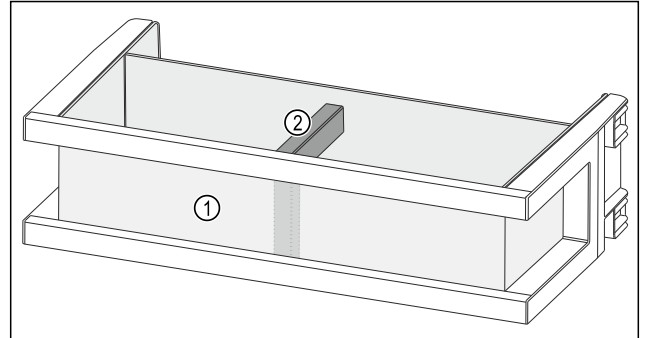


Fig. 118 带收纳盒和瓶托的门边存放架例图\*

(1) 收纳盒

(2) 瓶托

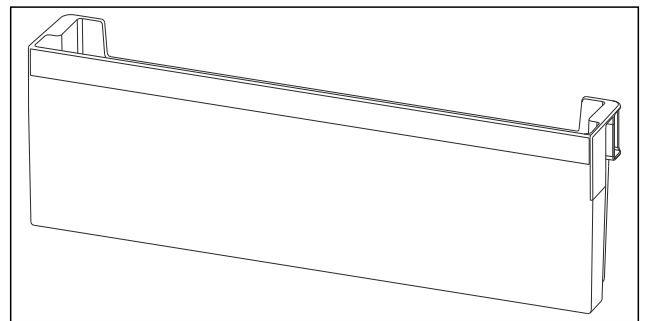


Fig. 119 门边存放架例图

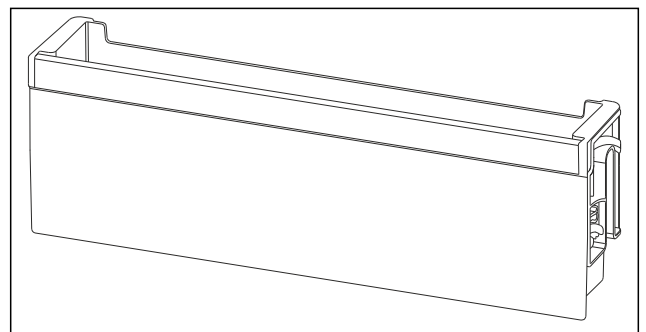


Fig. 120 折叠式门边存放架例图

下表举例说明了各门边存放架可存放的物品。请勿超过门的最大装载重量。

| 门边存放架                     | 食品                          |
|---------------------------|-----------------------------|
| 门边存放架 (参见 Fig. 115)       | 黄油、奶酪、罐头、管状食品               |
| 带瓶托的门边存放架 (参见 Fig. 116) * | 瓶子*<br>移动式瓶托可将瓶子固定在门边存放架中。* |
| 门边存放架 (参见 Fig. 117)       | 黄油、奶酪、罐头、大容器                |



| 门边存放架                         | 食品   |
|-------------------------------|--|
| 带收纳盒和瓶托的门边存放架 (参见 Fig. 118) * | 瓶子、管状食品*<br>移动式瓶托可将瓶子固定在门边存放架中。*<br>您可以将放置小食品的隔板插入任何门边存放架。 |
| 门边存放架 (参见 Fig. 119)           | 小食品和包装、管状食品、化妆品  |
| 折叠式门边存放架 (参见 Fig. 120)        | 小食品和包装、管状食品、化妆品  |

## 8.1.1 取出门边存放架

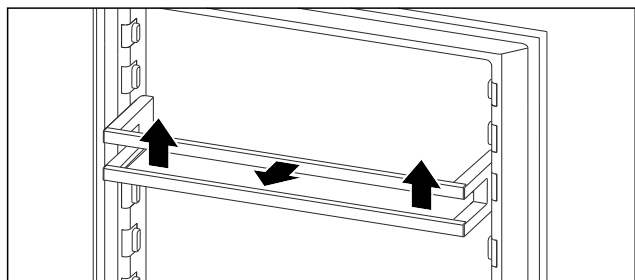


Fig. 121 例图

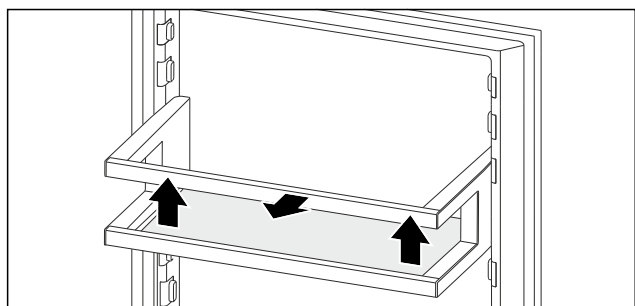


Fig. 122 例图

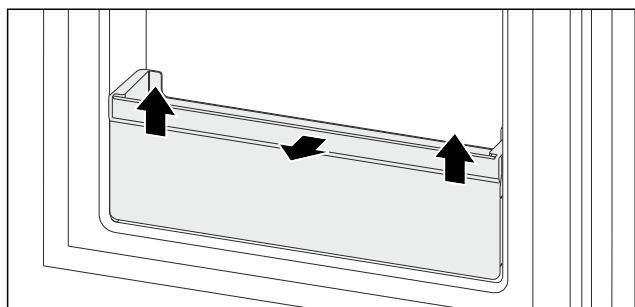


Fig. 123 例图

- ▶ 将门边存放架向上推。
- ▶ 向前拉门边存放架。

## 8.1.2 装入门边存放架

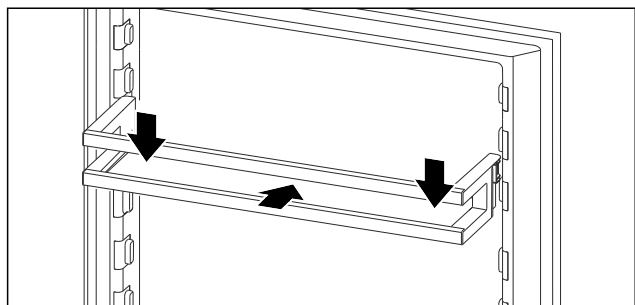


Fig. 124 例图

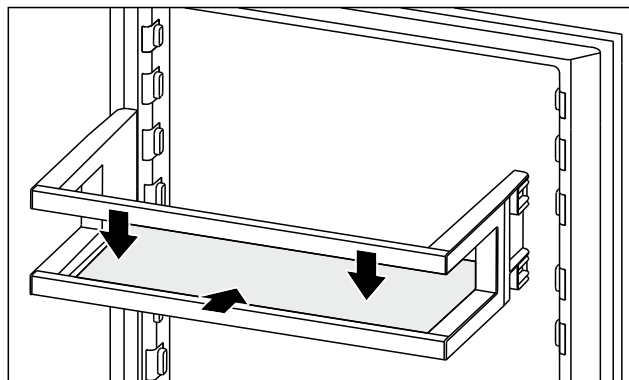


Fig. 125 例图

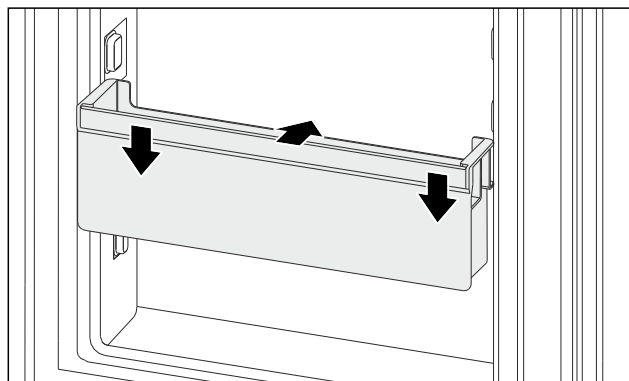


Fig. 126 例图

- ▶ 推入门边存放架。
- ▶ 向下按压门边存放架。

## 8.1.3 移除瓶托\*

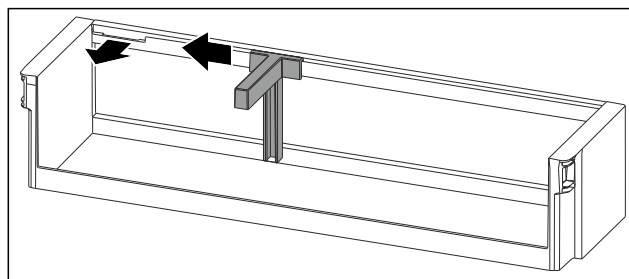


Fig. 127

- ▶ 将瓶托推至槽边。
- ▶ 向前取出瓶托。

## 8.1.4 装入瓶托\*

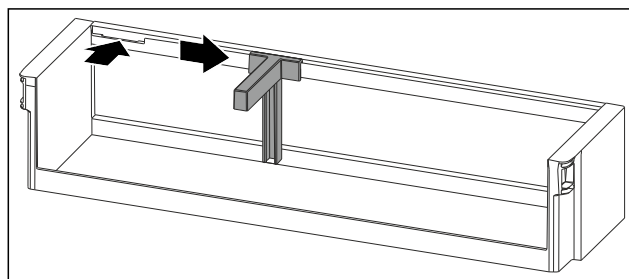


Fig. 128

- ▶ 将瓶托装入槽中。
- ▶ 将瓶托推至一侧的所需位置。

## 8.1.5 拆卸门边存放架

如果要清洁门边存放架或安装或拆卸备件，可以拆卸部分门边存放架。

# 装备

## 拆卸门边存放架

确保已满足下列前提条件：

- 已取出门边存放架。（参见 8.1.1 取出门边存放架）

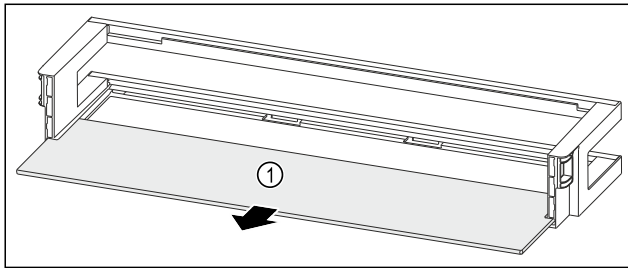


Fig. 129 带搁板的门边存放架

- ▶ 取出搁板 Fig. 129 (1)。

## 拆卸带瓶托的门边存放架\*

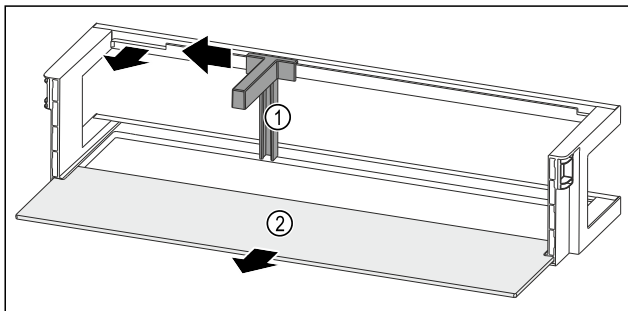


Fig. 130 带瓶托和搁板的门边存放架

- ▶ 将瓶托 Fig. 130 (1)推至槽边。
- ▶ 取出瓶托 Fig. 130 (1)。
- ▶ 取出搁板 Fig. 130 (2)。

## 拆卸门边存放架

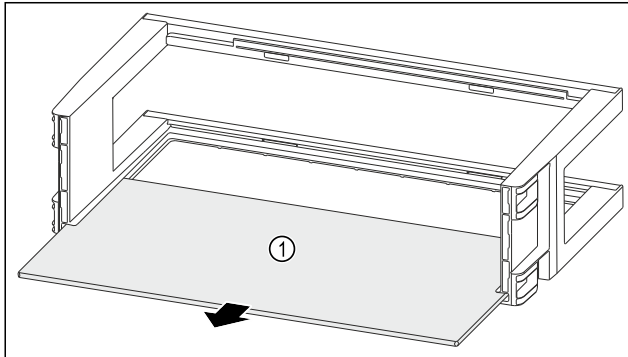


Fig. 131

- ▶ 取出搁板 Fig. 131 (1)。

## 拆卸带收纳盒和瓶托的门边存放架\*

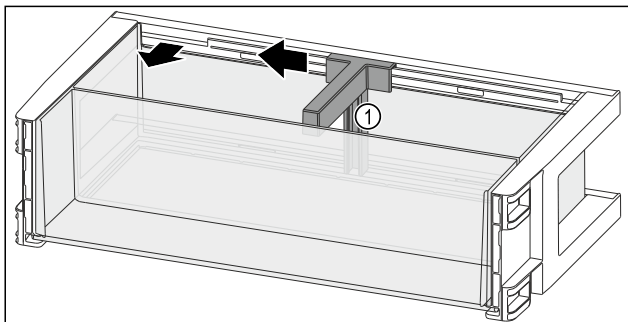


Fig. 132

- ▶ 将瓶托 Fig. 132 (1)推至槽边。
- ▶ 取出瓶托 Fig. 132 (1)。

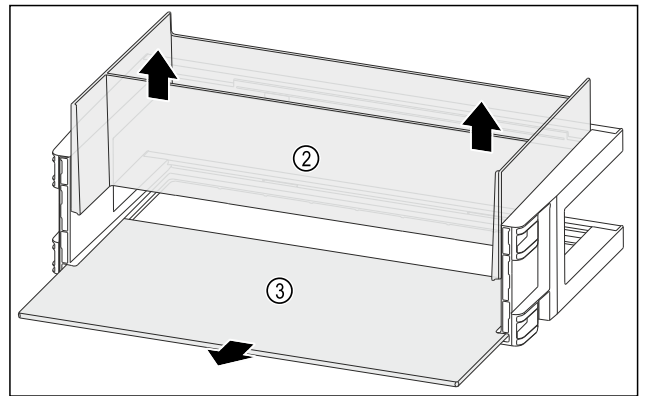


Fig. 133

- ▶ 朝上取出收纳盒 Fig. 133 (2)。
- ▶ 取出搁板 Fig. 133 (3)。

## 拆卸折叠式门边存放架

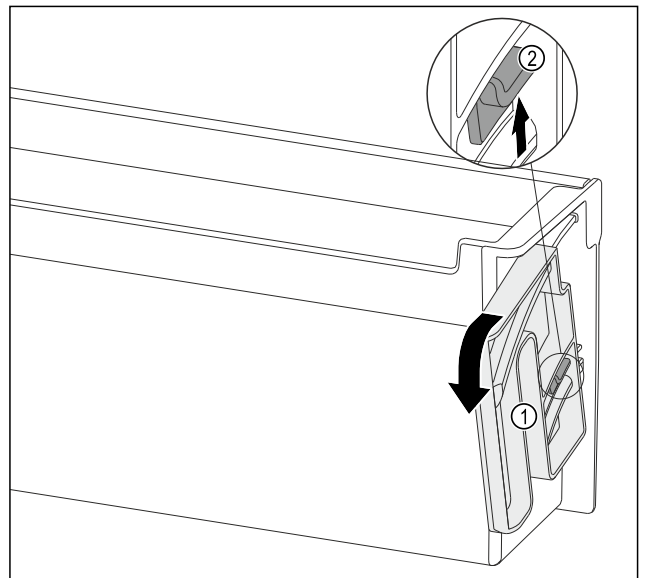


Fig. 134

- ▶ 沿指定方向将旋转单元 Fig. 134 (1)转动到底。
- ▶ 向上按压凸舌 Fig. 134 (2)并取出旋转单元 Fig. 134 (1)。

## 8.1.6 组装门边存放架

### 组装门边存放架

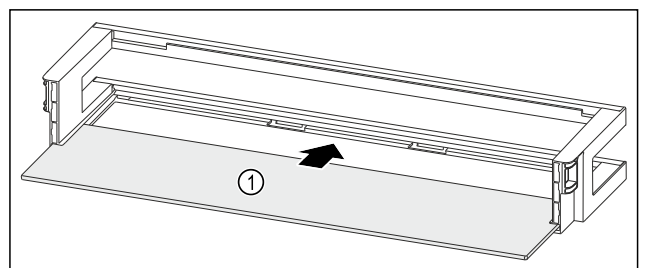


Fig. 135 带搁板的门边存放架

- ▶ 将搁板 Fig. 135 (1)推入侧面凹槽。

## 组装带瓶托的门边存放架\*

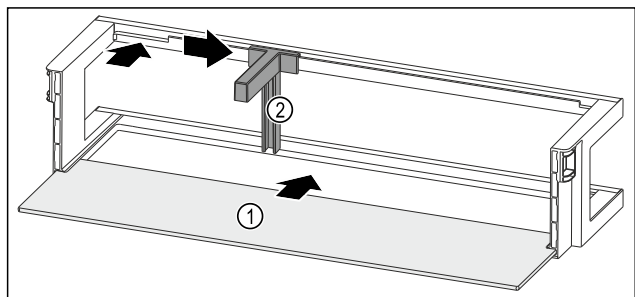


Fig. 136 带搁板的门边存放架

- ▶ 将搁板 Fig. 136 (1) 推入侧面凹槽。
- ▶ 将瓶托 Fig. 136 (2) 装入槽中。
- ▶ 将瓶托 Fig. 136 (2) 推至一侧的所需位置。

## 组装门边存放架

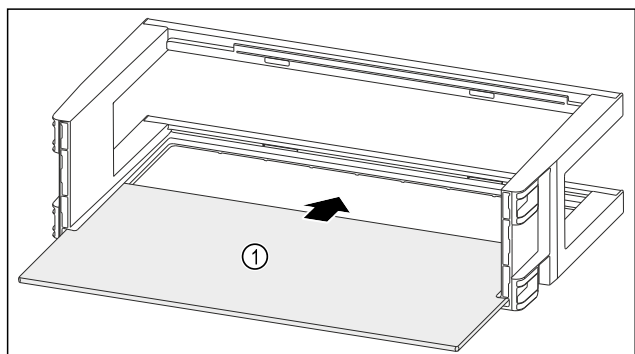


Fig. 137

- ▶ 将搁板 Fig. 137 (1) 推入侧面凹槽。

## 组装带收纳盒和瓶托的门边存放架\*

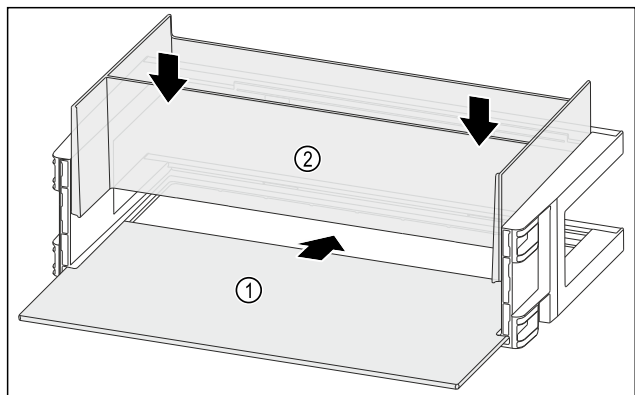


Fig. 138

- ▶ 将搁板 Fig. 138 (1) 推入侧面凹槽。
- ▶ 装入收纳盒 Fig. 138 (2)。

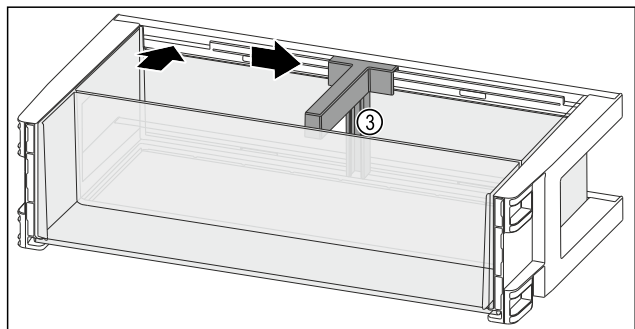


Fig. 139

- ▶ 将瓶托 Fig. 139 (3) 装入槽中。
- ▶ 将瓶托 Fig. 139 (3) 推至一侧的所需位置。

## 组装折叠式门边存放架

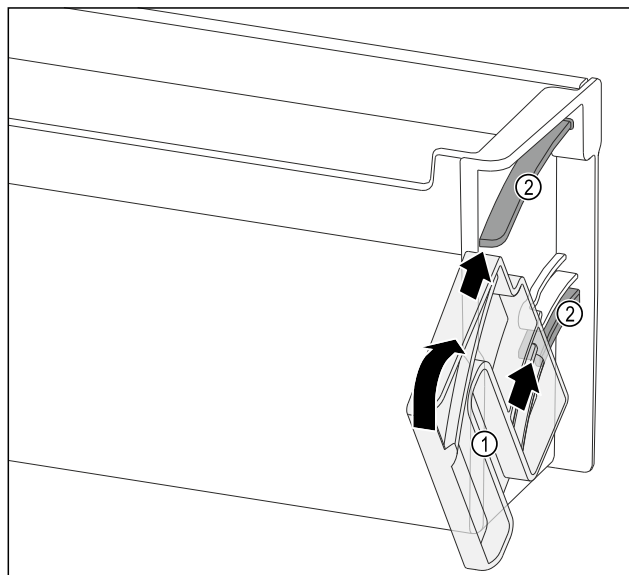


Fig. 140

- ▶ 定位旋转单元 Fig. 140 (1)，使槽正好与门边存放架的导向槽 Fig. 140 (2) 相对。
- ▶ 沿指定方向转动旋转单元 Fig. 140 (1)。

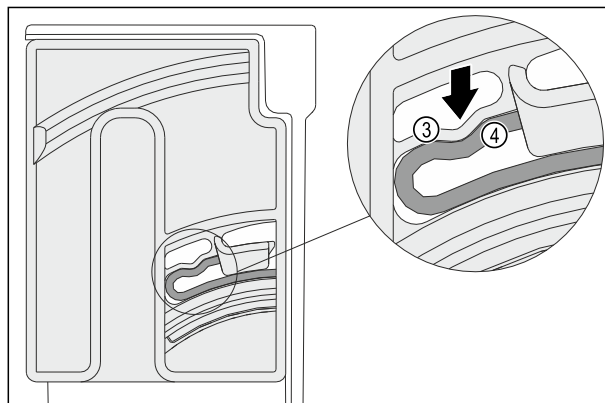


Fig. 141

- ▶ 旋转单元的弹性元件 Fig. 141 (3) 卡入圆弧形滑条 Fig. 141 (4) 中，发出咔哒声。

## 8.2 搁板

### 8.2.1 移动/取出搁板

搁板通过拉出阻挡装置防止意外拉出。

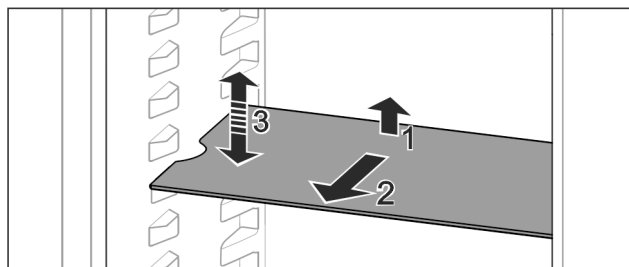


Fig. 142

- ▶ 抬起搁板并向前拉出。
  - ▶ 使侧面凹口位于支撑位置。
  - ▶ 安装搁板：升降到任意高度并推入。
- 或-

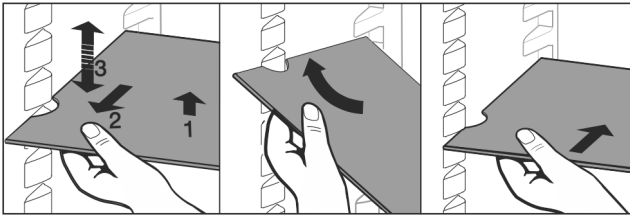


Fig. 143

- ▶ 完全取出搁板：向前拉出。
- ▶ 便捷取出：倾斜搁板。
- ▶ 重新装入搁板：推至止挡。
- ▷ 拉出阻挡装置指向下方。
- ▷ 拉出阻挡装置位于前支撑面之后。

## 8.3 可分离式搁板

### 8.3.1 使用可分离式搁板

搁板通过拉出阻挡装置防止意外拉出。

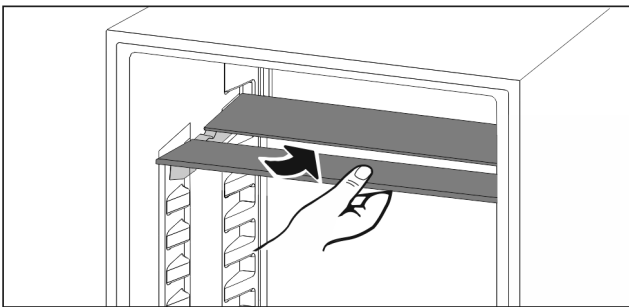


Fig. 144

- ▶ 按图下推可分离式搁板

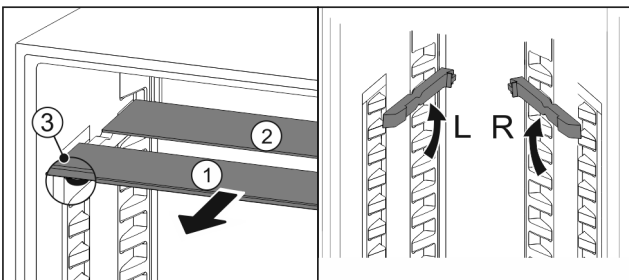


Fig. 145

#### 高度调整：

- ▶ 将玻璃隔板逐个向前拉出 Fig. 145 (1)。
- ▶ 将支撑轨从卡扣中拉出，然后在所需的高度卡入。
- ▶ 逐个依次推入玻璃隔板。
- ▷ 扁平的拉出阻挡装置在前，直接位于支撑轨之后。
- ▷ 高拉出阻挡装置在后。

#### 使用两个搁板：

- ▶ 用一只手抓住下部玻璃隔板并向前拉动。
- ▷ 带装饰条的玻璃隔板 Fig. 145 (1)在前。
- ▷ 阻挡装置 Fig. 145 (3)指向下方。

## 8.4 VarioSafe \*

VarioSafe 用于在冷藏区中放置小体积食品和包装、管件和玻璃器皿。

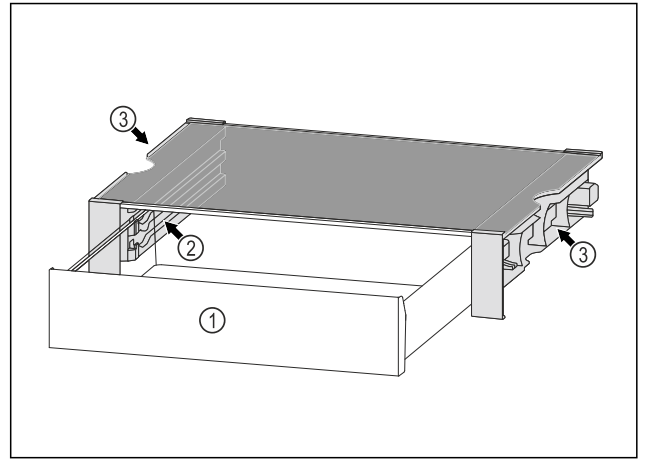


Fig. 146

- (1) VarioSafe 抽屉
- (2) 侧壁带有用于 VarioSafe 抽屉的肋条
- (3) 左右侧壁上的凹槽

### 8.4.1 装入 VarioSafe

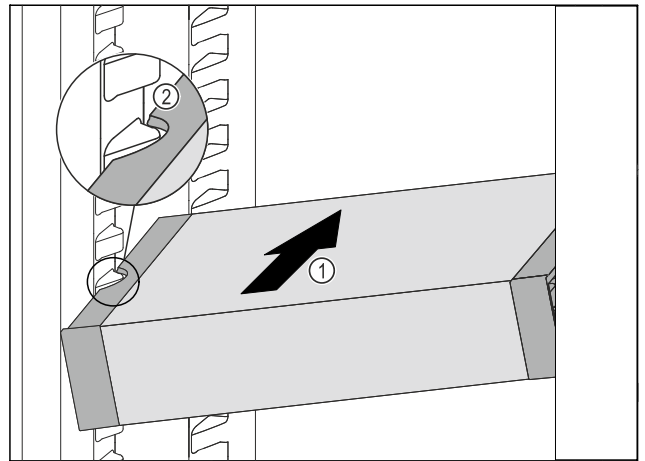


Fig. 147

- ▶ 将 VarioSafe 斜插入冷藏区中 Fig. 147 (1)，直至 VarioSafe 的侧部凹槽 Fig. 147 (2) 与冷藏区中的容器肋梁持平。

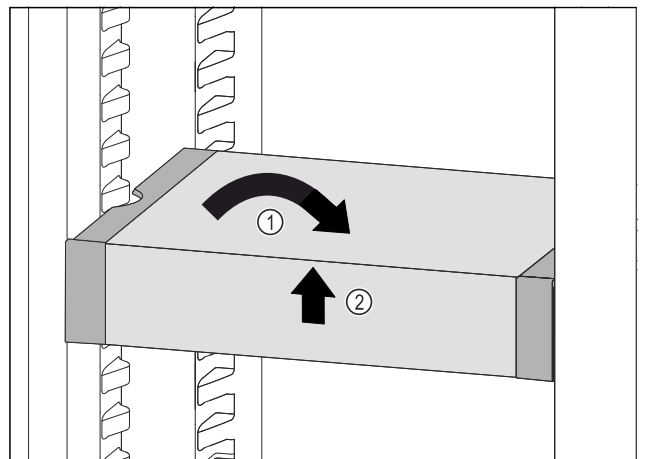


Fig. 148

- ▶ 将 VarioSafe 放平。 Fig. 148 (1)
- ▶ 抬起 VarioSafe 前部。 Fig. 148 (2)

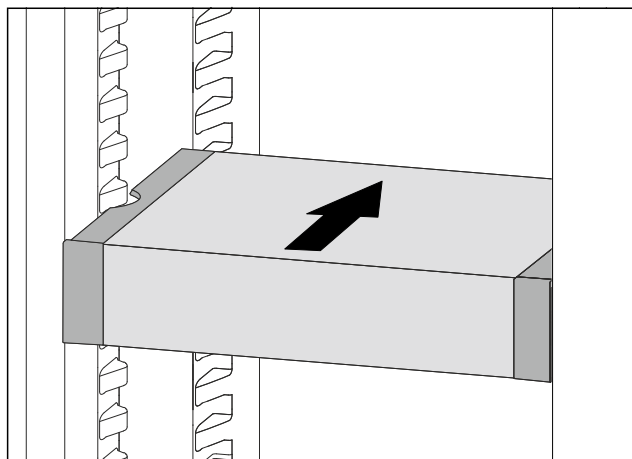


Fig. 149

- ▶ 将 VarioSafe 向前抬起。
- ▶ 将 VarioSafe 向后推入。
- ▶ 将 VarioSafe 放低。
- ▷ 听到 VarioSafe 前部的卡紧声。
- ▷ VarioSafe 已安装。

## 8.4.2 移动 VarioSafe

您可以将 VarioSafe 作为一个整体在冷藏区内移动。

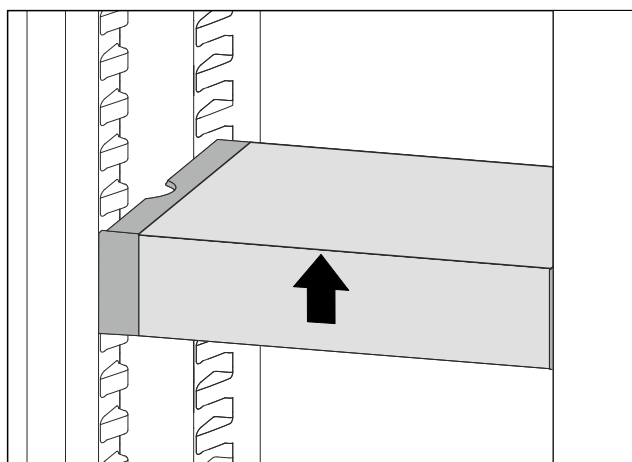


Fig. 150

- ▶ 抬起 VarioSafe 前部。

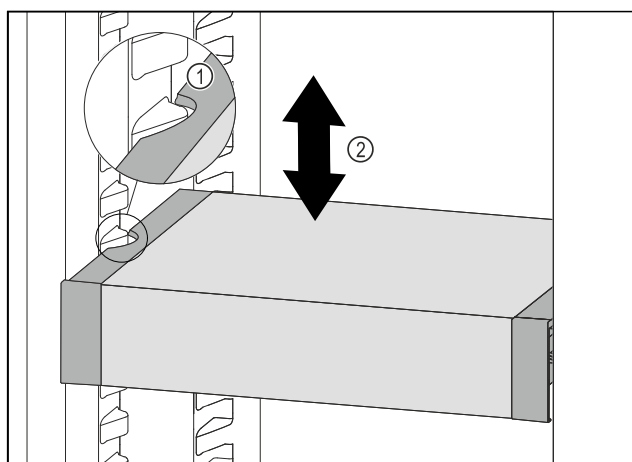


Fig. 151

- ▶ 向前移动 VarioSafe，直到 VarioSafe 两侧的凹槽与冷藏区中的容器肋梁持平。 Fig. 151 (1)
- ▶ 在冷藏区中向上或向下移动 VarioSafe，直至所需高度。 Fig. 151 (2)

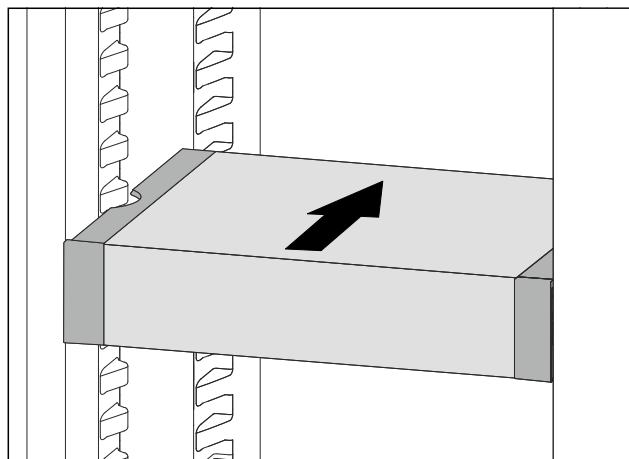


Fig. 152

- ▶ 抬起 VarioSafe 前部。
- ▶ 将 VarioSafe 向后推入。
- ▷ 听到 VarioSafe 前部的卡紧声。
- ▷ VarioSafe 高度已调整。

## 8.4.3 移动 VarioSafe 抽屉

您可以将 VarioSafe 抽屉安装在两个不同的高度。如果您想在 VarioSafe 抽屉中存放较高的食物，请将 VarioSafe 抽屉安装在下方肋梁上。如果您想在 VarioSafe 抽屉中存放较低的食物，请将 VarioSafe 抽屉安装在较高的肋梁上。

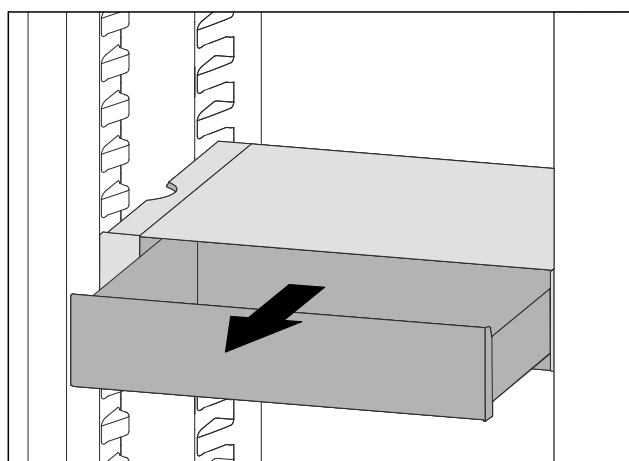


Fig. 153

- ▶ 将 VarioSafe 抽屉拉出至止挡。
- ▶ 抬起 VarioSafe 抽屉前部。
- ▶ 朝前取出 VarioSafe 抽屉。

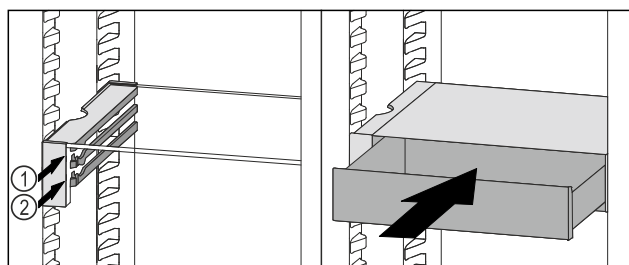


Fig. 154

- ▶ 抬起 VarioSafe 抽屉前部。
- ▶ 将 VarioSafe 抽屉放置在所需肋梁 Fig. 154 (1) 或 Fig. 154 (2) 上的止动器后面。
- ▷ VarioSafe 抽屉高度已调整。

## 8.4.4 取出 VarioSafe

您可以将 VarioSafe 整体取出。

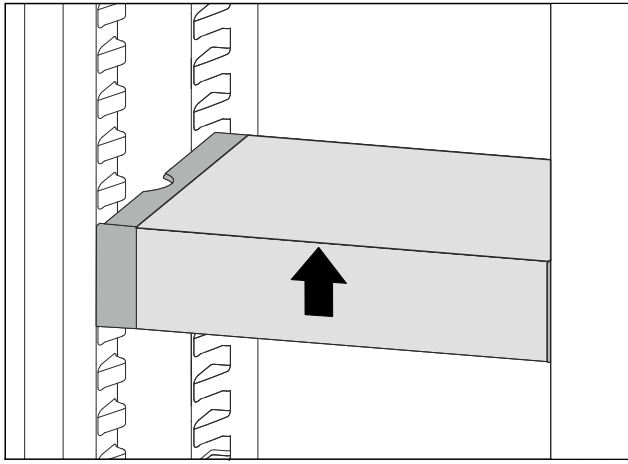


Fig. 155

- ▶ 抬起 VarioSafe 前部。

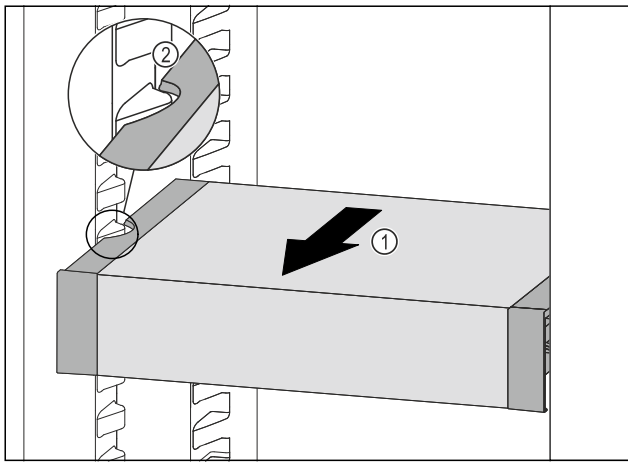


Fig. 156

- ▶ 向前拉动 VarioSafe Fig. 156 (1)，直至 VarioSafe 的侧部凹槽与冷藏区中的容器肋梁持平。 Fig. 156 (2)

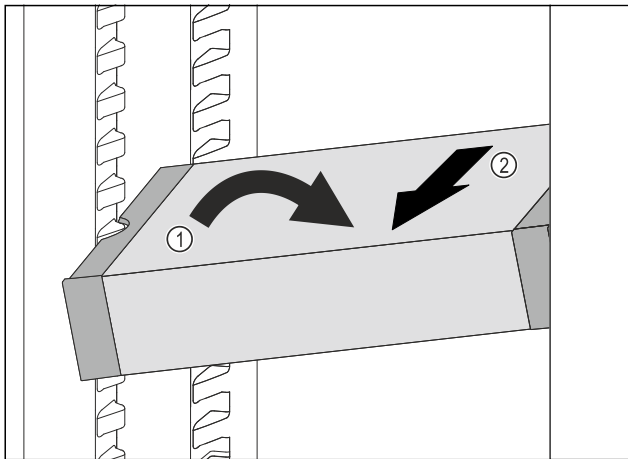


Fig. 157

- ▶ 在冷藏区中倾斜 VarioSafe。 Fig. 157 (1)
- ▶ 向前取出 VarioSafe。 Fig. 157 (2)
- ▷ 已取出 VarioSafe。

## 8.4.5 拆卸 VarioSafe

如果要清洁 VarioSafe 或要安装或拆卸备件，可以将 VarioSafe 拆卸成各个部件。

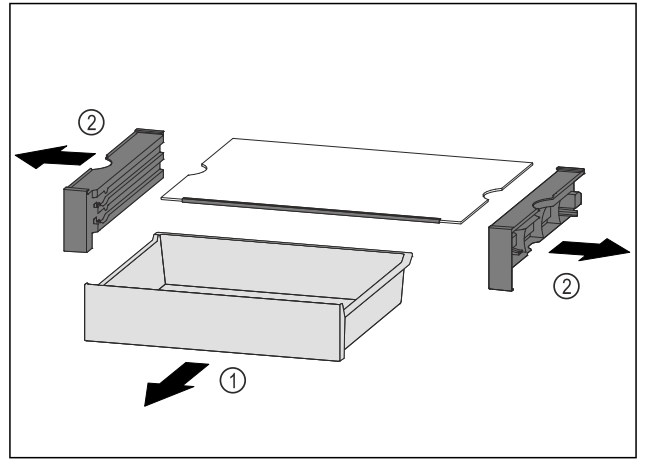


Fig. 158

- ▶ 整体取出 VarioSafe。 (参见 8.4.4 取出 VarioSafe)
- ▶ 按图拆下 VarioSafe。

## 8.5 烤盘位\*

抽屉上方是烤盘位 ()。

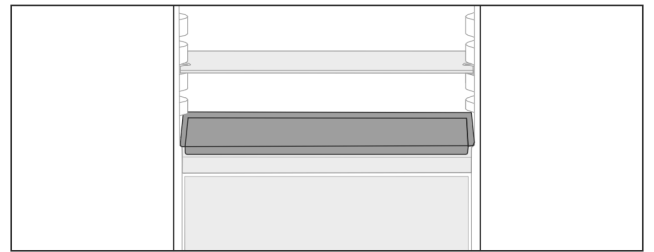


Fig. 159

确保满足下列条件：

- 遵守烤盘的最大尺寸 (参见 10.1 技术数据)。
- 烤盘已冷却至室温。
- 最低的门边存放架至少提高一个位置。

在门打开 90°时：

- ▶ 在最低的侧支撑上推入烤盘。

-或-

如果无法平稳放置烤盘：

- ▶ 使用附件包中的支撑轨。

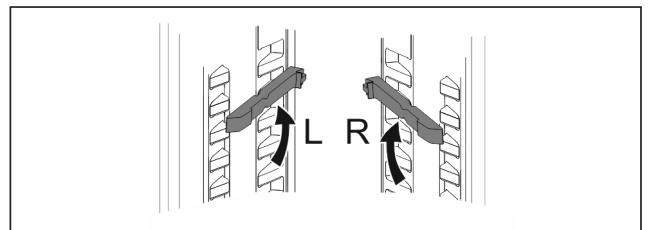


Fig. 160

- ▶ 将支撑轨卡入最低支撑。
- 在门打开 90°时：
- ▶ 支撑轨上推入烤盘。

## 8.6 可调瓶架

在冷藏区底部可以选择使用玻璃隔板或可调瓶架。交付时已装入玻璃隔板。

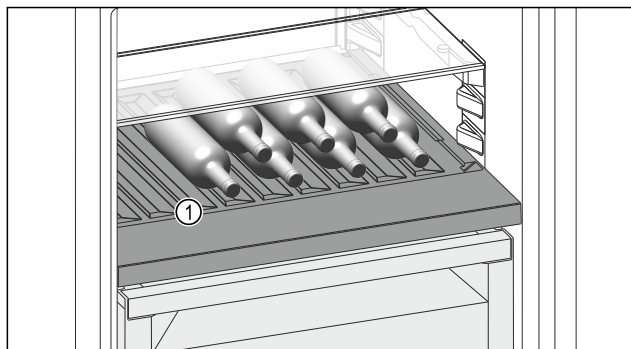


Fig. 161 例图  
(1) 可调瓶架

## 8.6.1 使用可调瓶架

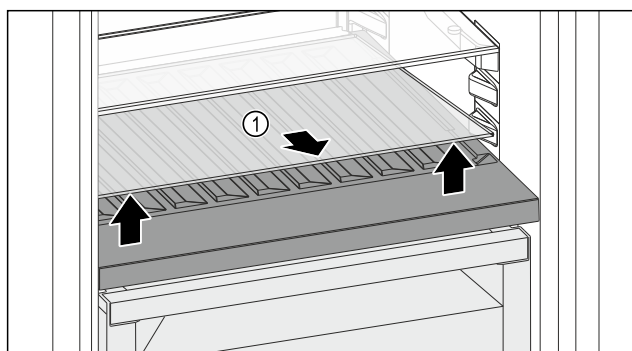


Fig. 162

- ▶ 抬起前部槽上的玻璃隔板 Fig. 162 (1) 并取出。
- ▶ 将玻璃隔板 Fig. 162 (1) 稳妥地放在冰箱外。

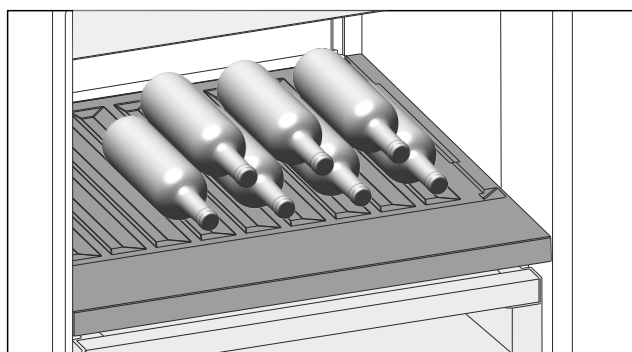


Fig. 163

- ▶ 将瓶底向后对着后壁放入瓶子。(参见 Fig. 163)

### 提示

如果瓶子超出可调瓶架的前端：

- ▶ 将下部门边存放架向上移动一个位置。

## 8.6.2 使用玻璃隔板

确保已满足下列前提条件：

- 瓶子已取出。
- 已清洁可调瓶架。  
(参见 9.3 取出 / 装入可调瓶架)  
(参见 9.5.4 清洁装备)

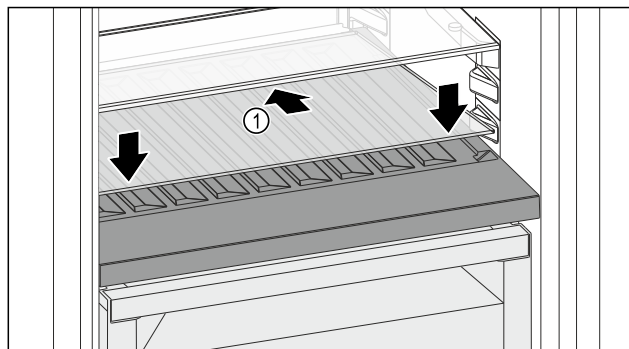


Fig. 164

- ▶ 向后下方倾斜放置玻璃隔板 Fig. 164 (1)。
- ▶ 放低玻璃隔板 Fig. 164 (1) 前部。

## 8.7 抽屉

您可以取出抽屉进行清洁。

您可以取出抽屉，以使用 VarioSpace。

抽屉的取出和装入方法因拉出系统而有所不同。您的冰箱可能包含不同的拉出系统。

### 提示

如果通风不充分，能耗升高，制冷功率减小。

- ▶ 将最下层抽屉留在冰箱中！
- ▶ 始终保持后壁内侧的风机通风槽畅通！

### 8.7.1 使用伸缩轨的抽屉

抽屉通过可拉出的轨道（伸缩轨）推拉。有完全拉出式伸缩轨和部分拉出式伸缩轨。完全拉出式抽屉可以完全从冰箱中拉出。部分拉出式抽屉不能完全从冰箱中拉出。您冰箱中使用的是哪一种系统，取决于冰箱型号。

#### 完全拉出式

您可以通过左右两侧轨道后部上的夹子辨别是否为完全拉出式。

#### 取出抽屉

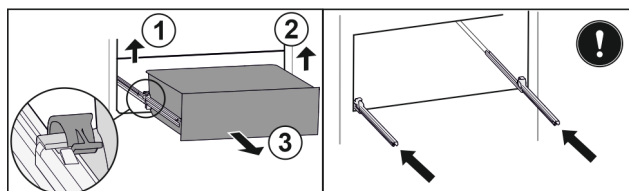


Fig. 165

- ▶ 将抽屉拉出至止挡。
- ▶ 提起左侧夹子，同时将抽屉左侧向前拉。 Fig. 165 (1)
- ▶ 提起右侧夹子，同时将抽屉右侧向前拉。 Fig. 165 (2)
- ▶ 朝前取出抽屉。 Fig. 165 (3)
- ▶ 推入轨道。

#### 插入抽屉

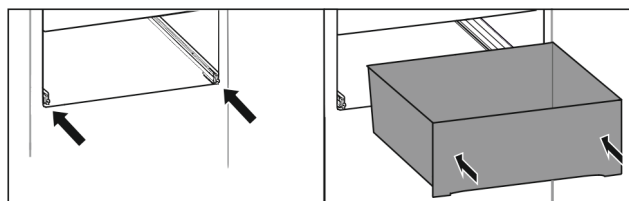


Fig. 166

- ▶ 推入轨道。
- ▶ 将抽屉放在轨道上。
- ▶ 将抽屉向后推入。
- ▶ 听到抽屉后部的卡紧声。

# 装备

## 部分拉出式冷冻区\*

### 提示

如果损坏或拆除冷冻区顶部抽屉上的磁铁，门传感器会发生故障。

- ▶ 不要损坏或拆除磁铁。

### 取出抽屉

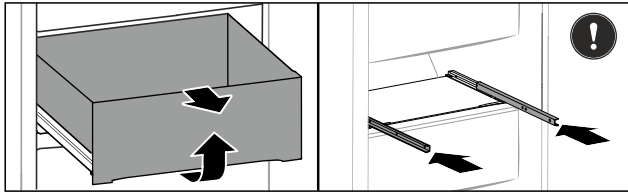


Fig. 167

如果抽屉位于冷冻区的顶部：

- ▶ 将抽屉拉出至止挡。
- ▶ 抬起抽屉前部。
- ▶ 朝前取出抽屉。
- ▶ 推入轨道。

-或-

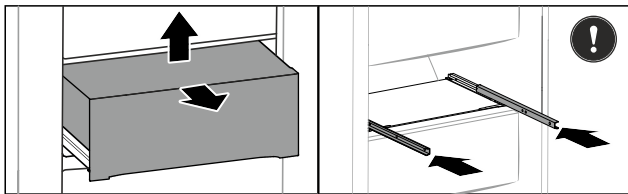


Fig. 168

如果抽屉位于冷冻区的中间：

- ▶ 将抽屉拉出一半。
- ▶ 从后下方抬起抽屉。
- ▶ 朝前取出抽屉。
- ▶ 推入轨道。

### 插入抽屉

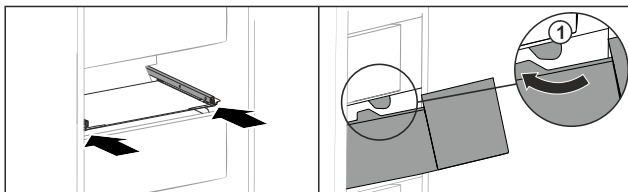


Fig. 169

- ▶ 推入轨道。
- ▶ 将抽屉引导至止动器 Fig. 169 (1)。
- ▶ 将抽屉放在轨道上。
- ▶ 将抽屉向后推入。

## 8.8 Fruit & Vegetable-Safe 盖子

抽屉盖可取出，进行清洁。

### 8.8.1 取出抽屉盖

确保满足下列条件：

- 已取出瓶架。

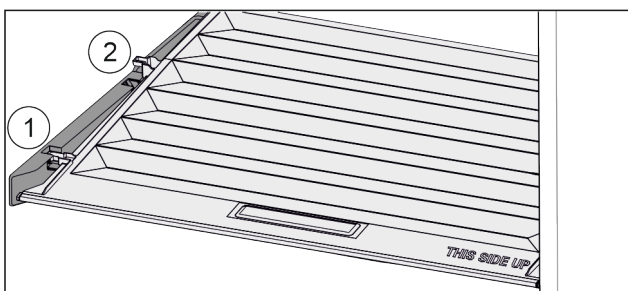


Fig. 170

取出抽屉后：

- ▶ 将盖子向前拉 Fig. 170 (1)至定位件开口。
- ▶ 从下方抬起后端并向上将其移出 Fig. 170 (2)。

### 8.8.2 装入抽屉盖

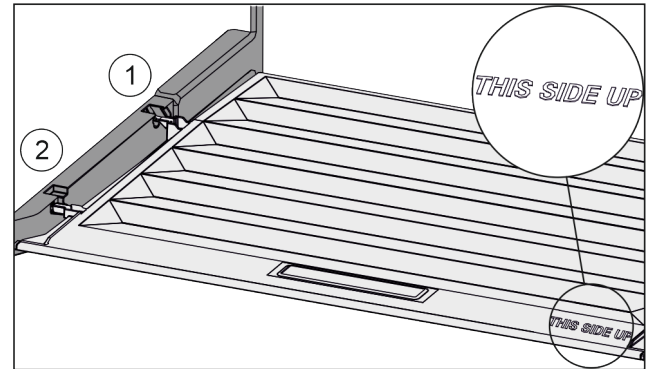


Fig. 171

当字样 THIS SIDE UP 朝上时：

- ▶ 从后部固定支架 Fig. 171 (1)开口导入桥形接片并卡入固定支架 Fig. 171 (2)的前端。
- ▶ 将盖子放到所需位置 (参见 8.9 湿度调节)。

## 8.9 湿度调节

您可以通过调整抽屉盖自己调节抽屉内的湿度。抽屉盖就位于抽屉上，可能被搁板或其他抽屉覆盖。

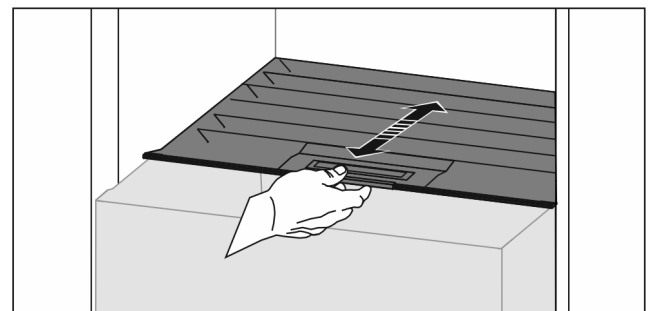


Fig. 172

### 低空气湿度

- ▶ 打开抽屉。
- ▶ 向前拉抽屉盖。
- ▷ 当抽屉关闭时：盖子和抽屉之间有间隙。
- ▶ 停用 HydroBreeze。\*
- ▷ 保鲜抽屉中的空气湿度降低。

### 高空气湿度

- ▶ 打开抽屉。
- ▶ 向后推抽屉盖。
- ▷ 当抽屉关闭时：盖子会将抽屉密封。
- ▶ 激活 HydroBreeze。\*
- ▷ 保鲜抽屉中的空气湿度提高。

-或-

- ▶ 用布去除水分。

### 提示

使用“低空气湿度”设置时，Fruit & Vegetable-Safe 也可以用作 Meat & Dairy-Safe。

- ▶ 设置“低空气湿度”。

## 8.10 HydroBreeze\*

HydroBreeze 会对冷藏品喷雾，保证抽屉内的湿度。HydroBreeze 及其水箱位于可调瓶架中。



确保满足下列条件：

- 已清洁水箱 (参见 9.5.4 清洁装备)。
- 水箱已正确卡紧。
- 湿度已设置为“高空气湿度” (参见 8.9 湿度调节)。
- 已激活 HydroBreeze (参见 HydroBreeze\*)。

## 8.10.1 装满水箱



### 警告

水被污染！  
中毒。

- ▶ 仅可注入饮用水。
- ▶ HydroBreeze 已停用：清空水箱。
- ▶ HydroBreeze 已长时间未使用：清空水箱。

### 注意

含糖液体！  
损坏 HydroBreeze。  
▶ 仅可注入饮用水。

### 提示

通过使用经过过滤的脱碳水使饮用水达到最佳水质，实现完美的 HydroBreeze 功能。  
使用在专卖店购买的桌面净水器就可以达到这种水质。  
▶ 将经过过滤的脱碳饮用水注入水箱。

水箱内置在可调瓶架中 (参见 1.2 设备和装备一览)。

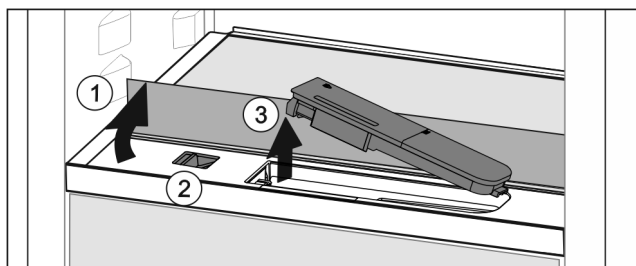


Fig. 173

- ▶ 按下前方玻璃隔板的左后角。
- ▷ 玻璃隔板前端翻开。
- ▶ 抬起玻璃隔板，将其向后翻转至止挡 Fig. 173 (1)。
- ▷ 玻璃隔板立起。
- ▶ 向左推滑块 Fig. 173 (2)。
- ▷ 水箱从凹槽中弹出。
- ▶ 取出水箱 Fig. 173 (3)。
- ▶ 清洁水箱 (参见 9.5.4 清洁装备)。
- 方形开口：
- ▶ 注入饮用水，使之达到标记。
- ▶ 将水箱底部先插入凹槽。
- ▶ 慢慢降低前部，然后将水箱安入。
- ▷ 水箱已卡紧。

## 8.10.2 拆卸水箱

您可以拆卸 HydroBreeze 的水箱进行清洁。

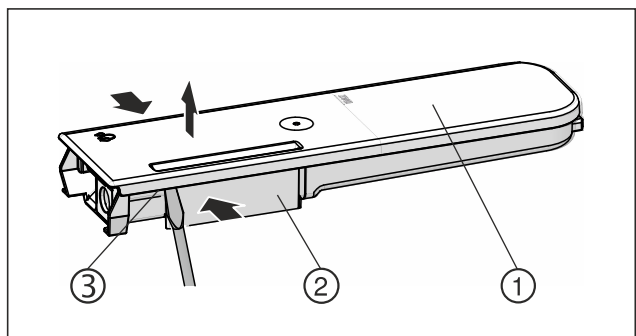


Fig. 174

- ▶ 挤压水容器 Fig. 174 (2)，然后小心地将盖子 Fig. 174 (1) 从锁定凸耳 Fig. 174 (3) 上撬起并向上拉。
- ▷ 盖子松开。

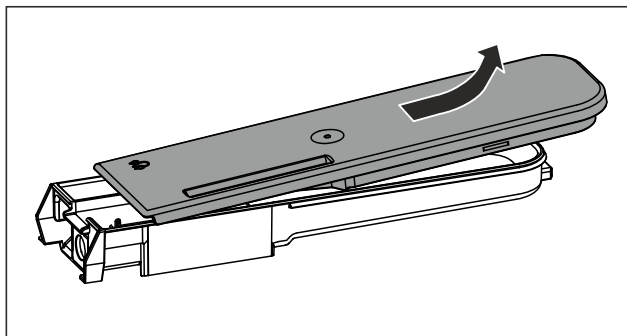


Fig. 175

- ▶ 略微来回移动盖子 Fig. 174 (1)，然后将其向上取下。
- ▷ 水箱拆卸完毕。

## 8.11 玻璃隔板

您可以取出抽屉下方的玻璃隔板进行清洁。

您可以取出抽屉下方的玻璃隔板，以使用 VarioSpace。

### 8.11.1 取出 / 装入玻璃隔板

确认已满足下列前提条件：

- 抽屉下方的玻璃隔板：已取出抽屉。(参见 8.7 抽屉)

#### 取出玻璃隔板

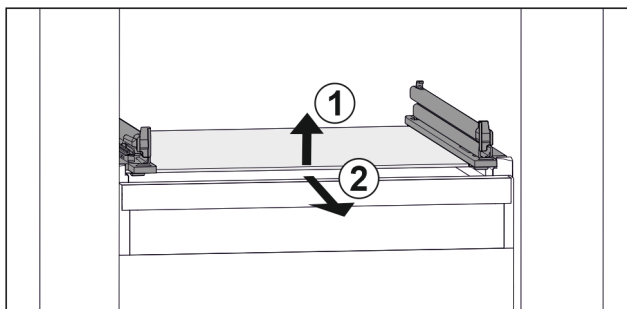


Fig. 176 玻璃隔板例图

- ▶ 抬起玻璃隔板前部。 Fig. 176 (1)
- ▶ 向前取出玻璃隔板。 Fig. 176 (2)

#### 安装玻璃隔板

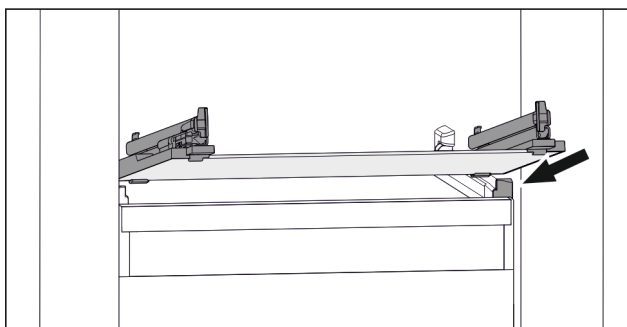


Fig. 177 玻璃隔板例图

- ▶ 将玻璃隔板斜放在止动器后面。(参见 Fig. 177)
- ▶ 放低玻璃隔板。
- ▶ 将玻璃板向后推入。

## 8.12 IceMaker\*

IceMaker 只能用于制造家庭用量的冰块。

确保满足以下条件：

- 已清洁 IceMaker。(参见 9 维护)

# 装备

- IceMaker 抽屉已清洁。
- IceMaker 抽屉被完全推入。

## 8.12.1 制冰块

产量取决于制冷温度。温度越低，在一定时间范围内制造的冰块越多。

首次启动 IceMaker 后，最多可能需要 24 小时才能制出第一块冰块。

- ▶ 激活功能 IceMaker。
- ▶ 制作多个冰块：激活功能 MaxIce。
- ▶ 制作多个冰块：移动或取出 IceMaker 抽屉中的分隔器。\*
- ▶ 将冰块均匀分布在抽屉中，以提高填充量。
- ▶ 关闭抽屉：IceMaker 将自动重新开始制作。

### 提示

当 IceMaker 抽屉内达到一定填充高度时，将不再制冰。IceMaker 不会将抽屉塞满至边缘。

## 8.12.2 请在 IceMaker 处于停用状态时使用抽屉

当您停用 IceMaker 时，可以将整个 IceMaker 抽屉用作冷冻抽屉。

- ▶ 停用 IceMaker。（参见 禁用 IceMaker 和 MaxIce）

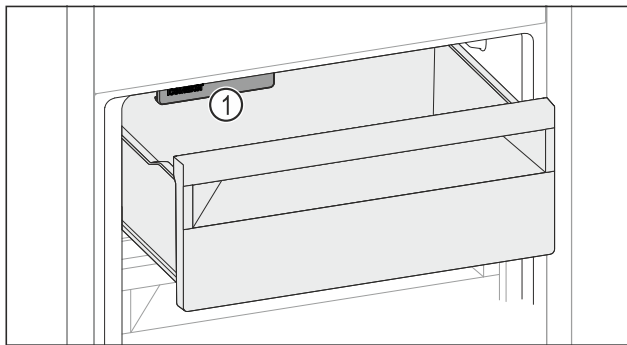


Fig. 178

- ▶ 将食品放入抽屉。
- ▶ 当您把食品放入左侧抽屉时：
- ▶ 请考虑 IceMaker Fig. 178 (1)。

## 8.13 VarioSpace

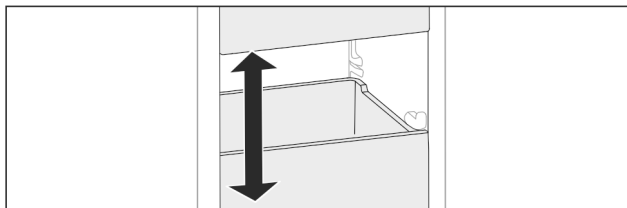


Fig. 179

可以将抽屉和玻璃隔板从冰箱中取出。这样您就可以存放例如家禽、肉、大的野味以及较高的烘烤食品等体积比较大的食品。从而将它们作为整体冷冻，继续制备。

- ▶ 注意抽屉和玻璃隔板的负载极限（参见 10.1 技术数据）。

## 8.14 黄油盒\*

### 8.14.1 打开/关闭黄油盒

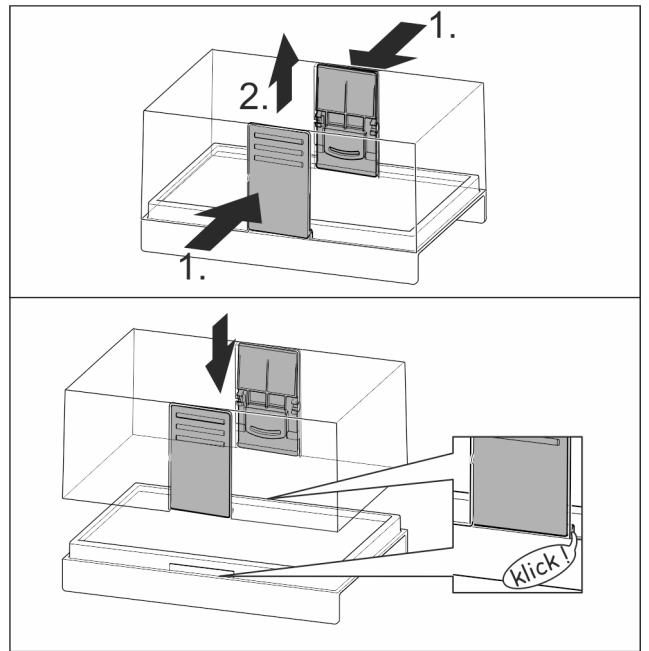


Fig. 180

### 8.14.2 拆卸黄油盒

黄油盒可拆卸，进行清洁。

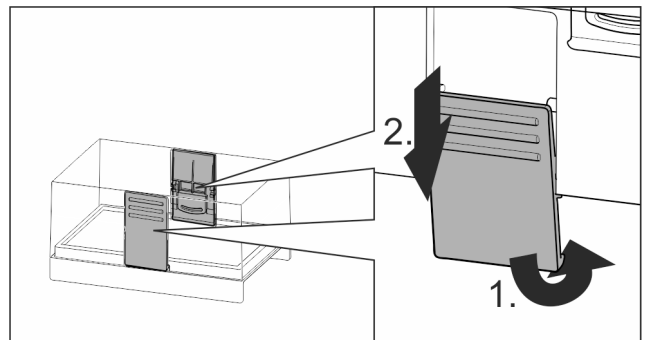


Fig. 181

- ▶ 拆卸黄油盒。

## 8.15 鸡蛋存放架\*

鸡蛋存放架可抽出和可翻转。鸡蛋存放架有两个部分，用于区分购买日期。

### 8.15.1 使用鸡蛋存放架

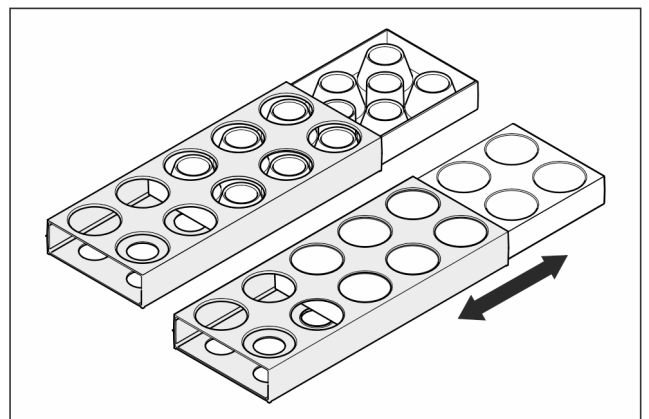


Fig. 182

- ▶ 上方：存放鸡蛋。
- ▶ 下方：存放鹌鹑蛋。

## 8.16 瓶子固定架\*

### 8.16.1 使用瓶子固定架

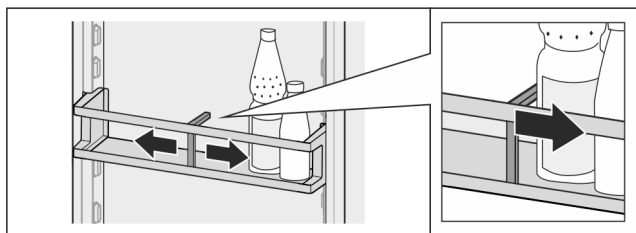


Fig. 183

- ▶ 将瓶子固定架推到瓶子旁。
- ▷ 瓶子不会翻倒。

### 8.16.2 取出瓶子固定架

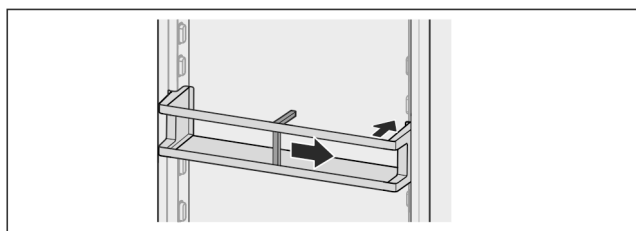


Fig. 184

- ▶ 将瓶子固定架向右推到边缘。
- ▶ 向后取出。

## 8.17 FlexSystem\*

### 8.17.1 使用 FlexSystem

FlexSystem 有助于清楚、灵活地储存和归类食品。可按照例如水果、蔬菜或保质期明确分类。

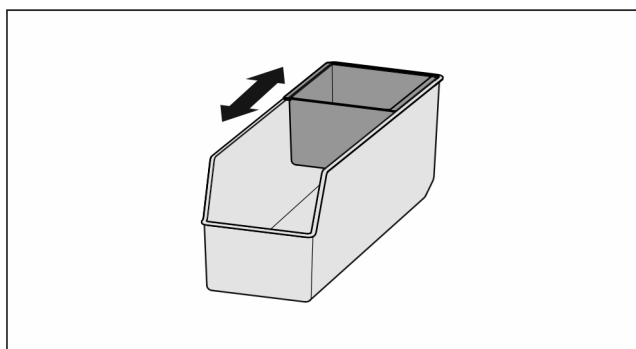


Fig. 185

- ▶ 移动内盒。

### 8.17.2 取出 FlexSystem

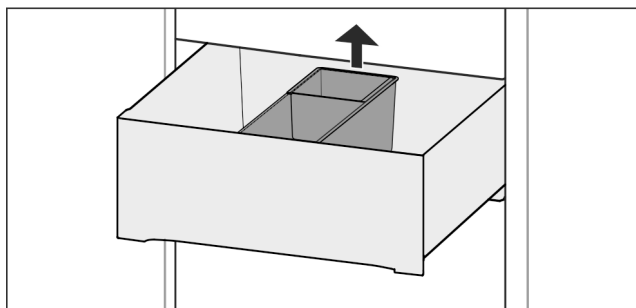


Fig. 186

- ▶ 抬起 FlexSystem 后端。
- ▶ 向上取出。

### 8.17.3 装入 FlexSystem

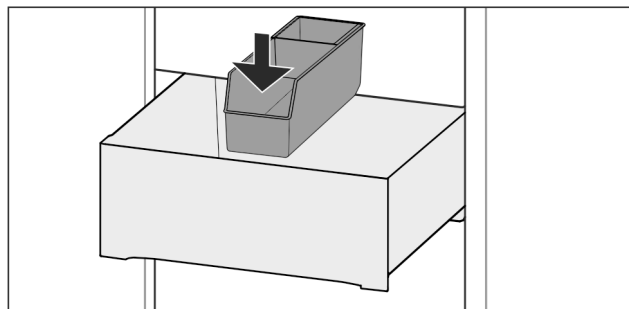


Fig. 187

- ▶ 先放入 FlexSystem 前端。
- ▶ 放下后部。

### 8.17.4 拆卸 FlexSystem

FlexSystem 可拆卸，进行清洁。

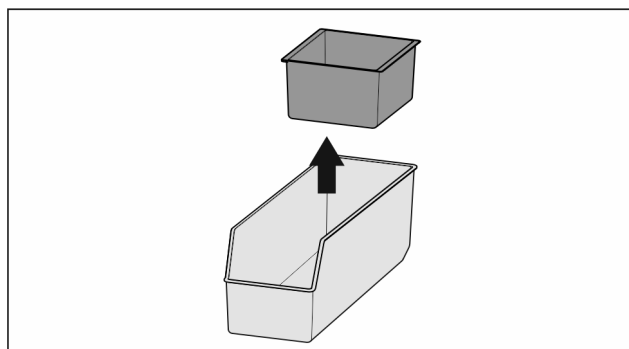


Fig. 188

- ▶ 拆卸 FlexSystem。

## 8.18 灵活的冷冻抽屉分隔器\*

IceMaker 的冰块抽屉具有一个灵活的冰格分隔器。因此，必要时也可以放入更多的冰块或额外的食物。您可以移动或取出冰格分隔器。

### 8.18.1 移动灵活的冰格分隔器

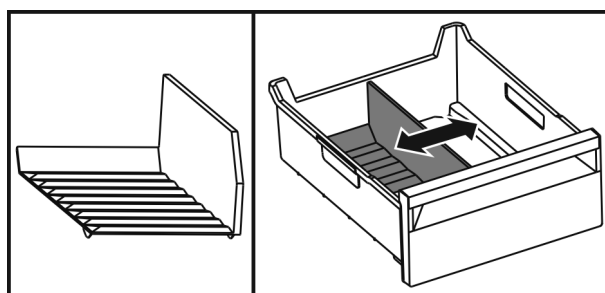


Fig. 189 冰格分隔器示例图

- ▶ 将冰格分隔器移动到所需位置。

### 8.18.2 取出灵活的冰格分隔器

确保满足下列条件：

- 已取出冰块抽屉。(参见 8.7 抽屉)

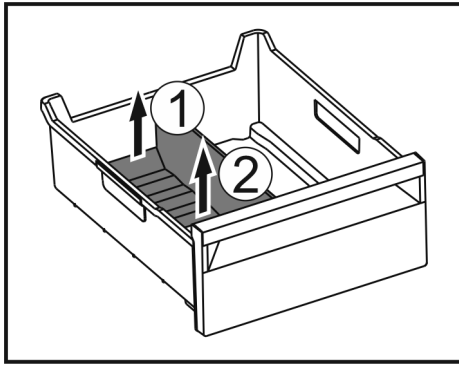


Fig. 190

- ▶ 提升冰格分隔器后部。 Fig. 190 (1)
- ▶ 向上取出冰格分隔器。 Fig. 190 (2)

### 8.18.3 装入灵活的冰格分隔器

确保满足下列条件：

- 已取出冰块抽屉。(参见 8.7 抽屉)

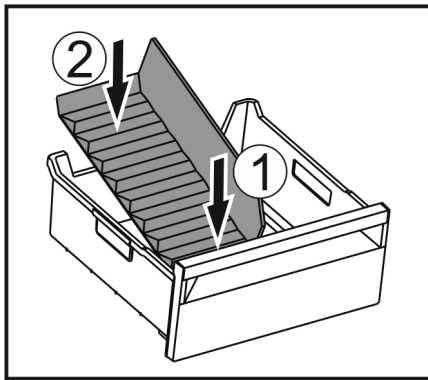


Fig. 191

- ▶ 装入冰格分隔器前部。 Fig. 191 (1)
- ▶ 将冰格分隔器后部放低至抽屉底板。 Fig. 191 (2)

## 9 维护

### 9.1 FreshAir 活性炭过滤器

FreshAir 活性炭过滤器位于风机上方的抽屉中。用于确保最佳空气质量。

- 每隔 6 个月更换一次活性炭过滤器。  
如已激活提醒，显示屏将显示一条消息，提示进行更换。
- 活性炭过滤器可与普通家庭垃圾一起处理。

#### 提示

您可以通过 Liebherr-Hausgeräte 网店购买 FreshAir 活性炭过滤器，网址为 [home.liebherr.com/shop/de/deu/zubehor.html](http://home.liebherr.com/shop/de/deu/zubehor.html)。

### 9.1.1 取出 FreshAir 活性炭过滤器

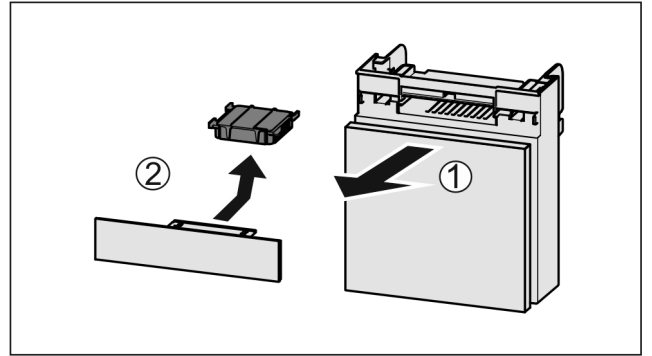


Fig. 192

- ▶ 向前拉出 Fig. 192 (1) 抽屉。
- ▶ 取出 Fig. 192 (2) 活性炭过滤器。

### 9.1.2 装入 FreshAir 活性炭过滤器

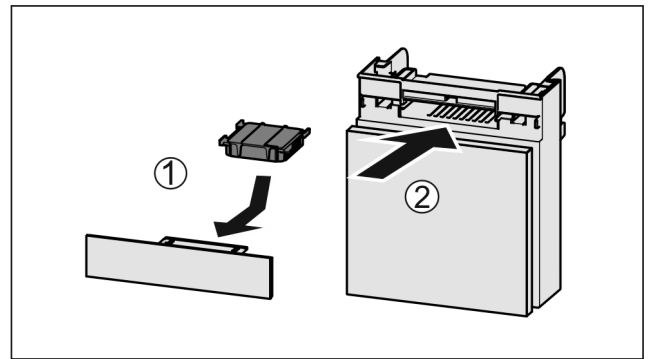


Fig. 193

- ▶ 按图装入 Fig. 193 (1) 活性炭过滤器。
- ▷ 卡紧活性炭过滤器。  
让活性炭过滤器朝下：
- ▶ 推入 Fig. 193 (2) 抽屉。
- ▷ 现在活性炭过滤器可供使用。

## 9.2 拆卸 / 安装拉出系统

### 9.2.1 拆卸提示

您可以拆卸拉出系统进行清洁。您的冰箱可能包含不同的拉出系统。

下列拉出系统可拆卸或不可拆卸：

| 拉出系统      | 可拆卸 / 不可拆卸           |
|-----------|----------------------|
| 完全拉出式     | 不可拆卸                 |
| 部分拉出式冷冻区* | 可拆卸 (参见 部分拉出式冷冻区*) * |

### 9.2.2 使用伸缩轨的抽屉

#### 部分拉出式冷冻区\*

#### 拆卸拉出系统

确保满足下列前提条件：

- 已取出抽屉。
- 已取出玻璃隔板。(参见 8.11 玻璃隔板)

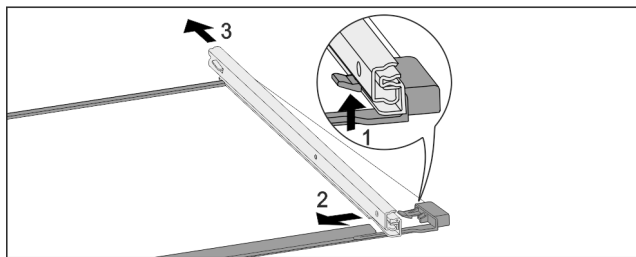


Fig. 194 带轨道的玻璃隔板

- ▶ 向上按前端的锁定钩。 Fig. 194 (1)
- ▶ 将牵伸轨推向一侧 Fig. 194 (2)，然后向后 Fig. 194 (3) 推。

**安装拉出系统**

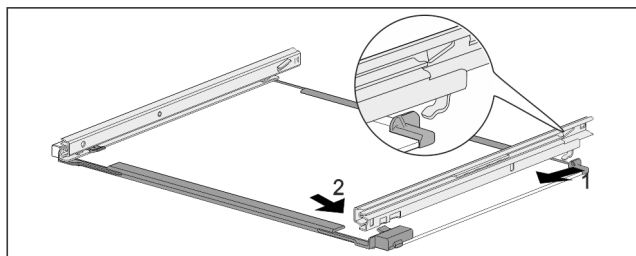


Fig. 195 带轨道的玻璃隔板

- ▶ 轨道后部钩入。 Fig. 195 (1)
- ▶ 轨道前部卡紧。 Fig. 195 (2)

**9.3 取出 / 装入可调瓶架**

您可以取出可调瓶架进行清洁。

**9.3.1 取出可调瓶架**

确保已满足下列前提条件：

- 瓶子已取出。
- 已取出玻璃隔板。(参见 8.6.1 使用可调瓶架)

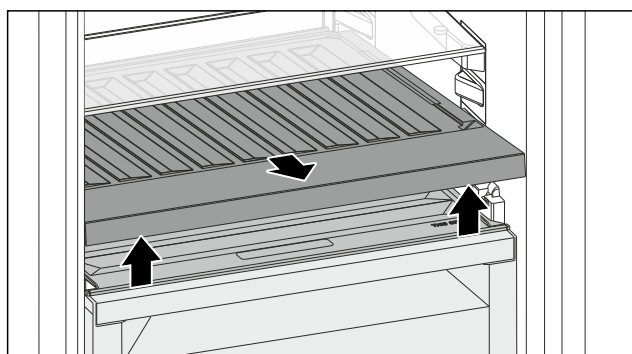


Fig. 196

- ▶ 抬起并拉出前部可调瓶架。
- ▷ 可看到抽屉盖。

**提示**

Liebherr 建议：

请勿在下方的抽屉盖上放置任何物品。

**9.3.2 装入可调瓶架**

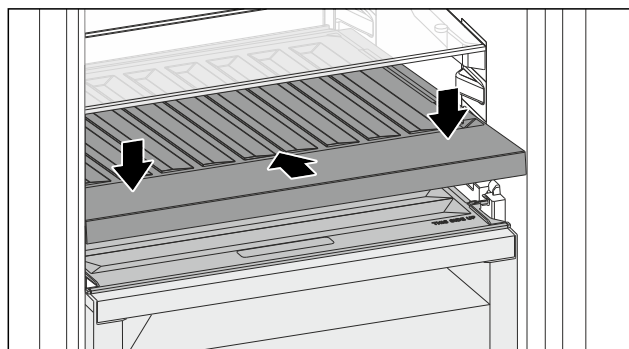


Fig. 197

- ▶ 将可调瓶架推到底并向下按。
- ▷ 可调瓶架后部的插头会自动插接。
- ▷ LED 灯点亮。
- ▶ 安装玻璃隔板。(参见 8.6.2 使用玻璃隔板)
- 或-
- ▶ 使用放置瓶子的可调瓶架。

**9.4 给冰箱除冰**

**9.4.1 冷藏区除冰**

自动除冰。融化水通过排放口流出并蒸发。

- ▶ 定期清洁排放口。(参见 9.5 清洁冰箱)

**9.4.2 使用 NoFrost 给冷冻区除冰**

通过 NoFrost 系统自动除冰。湿气沉积在蒸发器上，可定期除冰和蒸发。

此冰箱不一定要进行除霜。

**9.5 清洁冰箱**

**9.5.1 准备**



**警告**

电击危险！

- ▶ 拔下设备插头或断开供电。



**警告**

火灾危险

- ▶ 制冷循环不得损毁。

- ▶ 清空冰箱。
- ▶ 拔出电源插头。

-或-

- ▶ 激活 CleaningMode。(参见 CleaningMode)

**9.5.2 清洁外壳**

**注意**

清洁不当！

损坏冰箱。

- ▶ 仅可使用柔软的抹布和 pH 为中性的通用清洁剂。
- ▶ 不要使用磨擦大或硬的海绵状金属或钢丝绒。
- ▶ 请勿使用锋利的、磨擦性的、含砂、氯或酸的擦亮剂。



**警告**

由于烫的蒸汽造成的受伤和损坏危险！

热蒸汽可能会导致烫伤并损坏表面。

- ▶ 不要使用蒸汽清洁设备！

# 客户帮助

- ▶ 用干净的软布擦拭外壳。如果非常脏，使用温水或者中性清洁剂。玻璃表面也可以用玻璃清洁剂清洁。

## 9.5.3 清洁内部

### 注意

清洁不当！  
损坏冰箱。

- ▶ 仅可使用柔软的抹布和 pH 为中性的通用清洁剂。
- ▶ 不要使用磨擦大或硬的海绵状金属或钢丝绒。
- ▶ 请勿使用锋利的、磨擦性的、含砂、氯或酸的擦亮剂。

- ▶ 塑料表面：用干净的软布、温水和少量洗涤剂手动清洁。
- ▶ 金属表面：用干净的软布、温水和少量洗涤剂手动清洁。
- ▶ 排风口：用薄的辅助工具，例如小棉棒清除沉积物。

## 9.5.4 清洁装备

### 注意

清洁不当！  
损坏冰箱。

- ▶ 仅可使用柔软的抹布和 pH 为中性的通用清洁剂。
- ▶ 不要使用磨擦大或硬的海绵状金属或钢丝绒。
- ▶ 请勿使用锋利的、磨擦性的、含砂、氯或酸的擦亮剂。

### 用干净的软布、温水 and 少量洗涤剂清洁：

- 门边存放架
- VarioSafe\*
- Fruit & Vegetable-Safe 盖子
- 抽屉  
请注意：不要拆除抽屉上的磁铁！磁铁确保 IceMaker 的功能。\*
- IceMaker 冰块抽屉中的柔性冷藏格隔板\*
- 可调瓶架
- FlexSystem\*

### 用湿布清洁：

- 伸缩轨  
请注意：导轨中的油脂起润滑作用，不得清除！

### 在洗碗机 60 °C 之下清洁：

- 门边存放架
- 瓶子固定架\*
- 搁板
- 可分离式搁板
- 可分离式搁板的定位件
- HydroBreeze 水箱和水箱盖\*
- 鸡蛋存放架\*
- 黄油盒\*
- 冰块铲\*
- FlexCube
- ▶ 拆卸装备：参见相应章节。
- ▶ 清洁装备。

## 9.5.5 清洁 HydroBreeze\*

在以下情况下进行清洁：

- 初次启动时
- HydroBreeze 已停用超过 48 小时。
- 将水箱重新加满。

确保满足下列条件：

- HydroBreeze 已停用 (参见 HydroBreeze\*)。
- 将水箱拆卸并在洗碗机中清洗。
- ▶ 用湿布擦拭凹槽。
- ▶ 装入水箱。
- ▶ 激活 HydroBreeze。

## 9.5.6 清洁 IceMaker\*

可以采用不同方法清洁 IceMaker。

在以下情况下进行清洁：

- 初次启动时
- 带水连接：\*  
超过 5 天未使用。\*

确保满足下列前提条件：

- IceMaker 抽屉已清空。
- IceMaker 抽屉已被推入。
- IceMaker 已激活。

### 初次启动或长时间未使用时

清洁具有 TubeClean 功能的 IceMaker。

- ▶ 将 1.5 l 的空容器 (最大高度为 10 cm) 置于 IceMaker 下方的抽屉中。
- ▶ 激活功能 TubeClean。
- ▷ 准备冲洗过程 (最长 60 分钟)：符号跳动。
- ▷ 冲洗水管路：符号跳动。
- ▷ 冲洗过程已结束：功能已被自动禁用。
- ▶ 取出 IceMaker 抽屉并拆除容器。
- ▶ 用温水和少许洗涤剂清洁 IceMaker 抽屉。
- ▶ 推入 IceMaker 抽屉。
- ▷ 自动开始制冰。
- ▶ 处理掉首次制冰后 24 小时内制造的冰块。

### 需要清洁时

手动清洁 IceMaker。

- ▶ 取出 IceMaker 抽屉，然后用温水和少许洗涤剂清洁。
- ▶ 推入 IceMaker 抽屉。
- ▷ 自动开始制冰。

## 9.5.7 清洁后

- ▶ 擦干冰箱和装备部件。
- ▶ 连接冰箱并接通电源。
- ▶ 激活 SuperFrost (参见 7.2 冰箱功能)。  
当温度足够低时：
- ▶ 放入食品。
- ▶ 定期重复清洁。

# 10 客户帮助

## 10.1 技术数据

| 温度区      |                 |
|----------|-----------------|
| 冷藏       | 3 °C 至 9 °C     |
| BioFresh | 0 °C 至 3 °C     |
| 冷冻       | -26 °C 至 -15 °C |

| 最大冷冻量 / 24 小时 |                         |
|---------------|-------------------------|
| 冷冻区           | 参见型号铭牌，“冷冻能力 .../ 24 h” |

| 装备的最大装载重量                      |                             |                             |                             |
|--------------------------------|-----------------------------|-----------------------------|-----------------------------|
| 装备                             | 冰箱宽度 550 mm (参见安装说明书, 冰箱尺寸) | 冰箱宽度 600 mm (参见安装说明书, 冰箱尺寸) | 冰箱宽度 700 mm (参见安装说明书, 冰箱尺寸) |
| 部分拉出式冷冻区* (参见 8.7.1 使用伸缩轨的抽屉)* | 12 kg*                      | 15 kg*                      | --*                         |

| IceMaker 制冰量* |                           |
|---------------|---------------------------|
| 制冰量 / 24 小时   | 温度为 -18 °C 时: 1.2 kg 冰块   |
| 最大制冰量 / 24 小时 | 激活了 MaxIce 功能时: 1.5 kg 冰块 |

| 达到不同温度 VarioTemp 的时长 |        |               |
|----------------------|--------|---------------|
| 出口温度                 | 目标温度   | 达到以下目标温度的所需时长 |
| -18 °C               | 0 °C   | > 8 小时        |
| -18 °C               | 8 °C   | > 12 小时       |
| 8 °C                 | 14 °C  | > 6 小时        |
| 14 °C                | -18 °C | > 4 小时        |

## 10.2 运行噪音

冰箱在运行期间会发出不同的运行噪音。

- 在**低制冷功率**时，冰箱节能运行，但用时更长。音量**较小**。
- 在**高制冷功率**时，食品的制冷速度更快。音量**较大**。

示例：

- 激活功能 (参见 7.2 冰箱功能)
- 运转风机
- 新鲜放入的食品
- 环境温度高
- 长时间开门

| 噪音      | 可能的原因        | 噪音类型    |
|---------|--------------|---------|
| 咕噜声和潺潺声 | 制冷剂在制冷回路中流动。 | 正常的工作噪音 |
| 呼啸声和嘶嘶声 | 制冷剂注入制冷回路。   | 正常的工作噪音 |

| 噪音      | 可能的原因             | 噪音类型    |
|---------|-------------------|---------|
| 嗡嗡声     | 冰箱正在制冷。音量取决于制冷功率。 | 正常的工作噪音 |
| 抽气噪音    | 打开和关闭带闭合阻尼的门。     | 正常的工作噪音 |
| 隆隆声和呼呼声 | 风机正在运行。           | 正常的运行噪音 |
| 咔嚓声     | 打开和关闭组件。          | 正常的开关噪声 |
| 咔嚓声或营营声 | 激活了阀门或活门。         | 正常的开关噪声 |

| 噪音  | 可能的原因         | 噪音类型 | 排除                  |
|-----|---------------|------|---------------------|
| 震动  | 架设不当          | 故障噪音 | 通过垫脚调平冰箱。           |
| 啪嗒声 | 装备，<br>冰箱内的物品 | 故障噪音 | 固定装备件。<br>物品之间留出空间。 |

## 10.3 技术故障

您设备的设计和制造可保证功能安全和长使用寿命。但如果在运行过程中出现故障，请检查故障是否由于操作错误导致。在这种情况下即使在质保期内所产生的费用也必须由您承担。

下列故障您可以自己排除。

### 10.3.1 冰箱功能

| 故障                          | 原因                                   | 排除  |
|-----------------------------|--------------------------------------|---|
| <b>设备不工作。</b>               | → 设备没有接通。                            | ▶ 接通设备电源。   |
|                             | → 电源插头没有正确插入插座。                      | ▶ 检查电源插头。   |
|                             | → 插座的保险装置不正常。                        | ▶ 检查保险装置。   |
|                             | → 停电                                 | ▶ 设备保持关闭。<br>▶ 保护食品：如果停电持续较长时间，将上方冰盒放到食品上面或者使用其它冰柜。<br>▶ 不要再冷冻已解冻的食品。 |
|                             | → 冰箱插座没有正确插入冰箱。                      | ▶ 检查冰箱插座。   |
| <b>温度不够低。</b>               | → 设备门没有正确关闭。                         | ▶ 关闭设备门。  |
|                             | → 通风/排气不够。                           | ▶ 取下并清洁格栅。  |
|                             | → 环境温度过高。                            | ▶ 排除故障：(参见 1.4 设备的使用范围)   |
|                             | → 设备打开过于频繁或时间过长。                     | ▶ 等待，所需温度是否自己重新设置。如果没有，请联系客户服务部门。(参见 10.4 客户服务部门)                     |
|                             | → 在没有启动 SuperFrost 功能的情况下放入了大量的新鲜食品。 | ▶ 排除故障：(参见 SuperFrost)  |
|                             | → 温度设置错误。                            | ▶ 将温度调低一些，并在 24 小时后检查。  |
|                             | → 设备离热源（炉灶、取暖器等）太近。                  | ▶ 更改设备或热源位置。  |
| <b>冰箱门密封件损坏或者因其它原因需要更换。</b> | → 冰箱门密封件可更换。不使用其它辅助工具也可更换。           | ▶ 联系客户服务部门。(参见 10.4 客户服务部门)   |
| <b>设备冻住或产生冷凝水。</b>          | → 可将门密封件从槽中滑出。                       | ▶ 检查门密封件在槽中的位置是否正确。   |
| <b>设备外表面很热*。</b>            | → 制冷循环的热量用于避免形成冷凝水。                  | ▶ 这是正常的。  |

## 10.3.2 装备

| 故障                   | 原因                                       | 排除  |
|----------------------|--|---|
| IceMaker 无法启动。*      | → 冰箱和 IceMaker 没有连接。                     | ▶ 连接冰箱 (参见安装说明书)。                         |
| IceMaker 不制冰。*       | → IceMaker 没有接通。                         | ▶ 激活 IceMaker。                            |
|                      | → 制冰机的抽屉没有正确关闭。                          | ▶ 正确推入抽屉。                                 |
|                      | → 水连接没有接通。                               | ▶ 打开水连接。*                                 |
| HydroBreeze 不润湿冷藏品。* | → HydroBreeze 未激活。                       | ▶ 激活 HydroBreeze。                         |
|                      | → 水箱中的水不够。                               | ▶ 装满水箱。                                   |
|                      | → 浓缩机前面有污垢。                              | ▶ 清洁 HydroBreeze。                         |
|                      | → 水箱没有正确卡入指定的凹槽中。                        | ▶ 正确卡入水箱。                                 |
|                      | → Fruit & Vegetable-Safe 的盖子处于“低空气湿度”设置。 | ▶ 将 Fruit & Vegetable-Safe 的盖子设置为“高空气湿度”。 |
| 内部照明不亮。              | → 设备没有接通。                                | ▶ 接通设备电源。                                 |
|                      | → 门打开时间超过 15 分钟。                         | ▶ 内部照明在门打开时, 在大约 15 分钟后自动关闭。              |
|                      | → LED 照明损坏或盖板损坏。                         | ▶ 联系客户服务部门。(参见 10.4 客户服务部门)               |

## 10.4 客户服务部门

首先检查您是否可自行排除故障 (参见 10 客户帮助)。如果不, 请联系客户服务部门。

地址请参见 [home.liebherr.com/service](http://home.liebherr.com/service) 网站。



### 警告

维修不专业!  
受伤。

- ▶ 在 (参见 9 维护) 中没有明确说明的在设备和电源连接线上进行的修理和其他工作只能由客户服务人员完成。
- ▶ 只能由制造商或其客户服务人员或具备类似资质的人员更换损坏的电源连接线。
- ▶ 对于带有冷设备插头的设备, 允许由客户更换。

### 10.4.1 联系客户服务部门

确定准备好以下冰箱信息:

- 设备名称 (型号和索引)
- 服务号 (服务)
- 序列号 (S-Nr.)

▶ 通过显示屏调取冰箱信息。(参见 冰箱信息)

-或-

▶ 从铭牌获取冰箱信息。(参见 10.5 铭牌)

- ▶ 记录冰箱信息。
- ▶ 通知客户服务部门: 告知故障和冰箱信息。
- ▷ 这样可以快速获得有针对性的服务。
- ▶ 请遵循客户服务部门的其他指示。

## 10.5 铭牌

铭牌位于抽屉后方冰箱内侧。

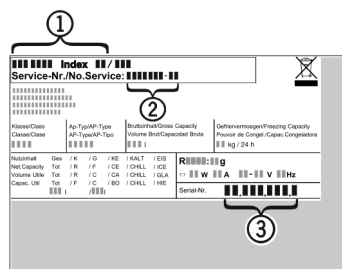


Fig. 198

(1) 设备名称

(2) 服务号

▶ 阅读铭牌上的信息。

(3) 序列号

## 11 停机

- ▶ 清空冰箱。
- ▶ 停用 IceMaker。(参见 禁用 IceMaker 和 MaxIce) \*
- ▶ 停用 HydroBreeze。(参见 停用 HydroBreeze) \*
- ▶ 关闭冰箱。(参见 关闭和开启冰箱)
- ▶ 从插座中拔下电源插头。
- ▶ 必要时, 移除冰箱插座: 从冰箱插头中拔出冰箱插座, 同时左右移动。
- ▶ 清洁冰箱。(参见 9.5 清洁冰箱)
- ▶ 将冰箱门保持打开, 以免形成不好的气味。

## 12 废弃处理

### 12.1 设备废弃处理准备



Li-Ion

灯

Liebherr 在某些设备中使用电池。在欧盟, 出于环境保护原因, 立法者要求最终用户在旧设备废弃处理前移除这些电池。如果您的设备包含电池, 则设备上附有相应的提示。

如果您可以自行拆下灯并且不会损坏, 在废弃处理前也要将其拆下。

- ▶ 设备停机。
- ▶ 如果可能: 将灯完好地拆下。



12.2 以环保方式对设备进行废弃处理



设备还包含有价值的材料，应从未分类的住宅垃圾中分离出来。



将电池与旧设备分开进行废弃处理。您可以将电池免费退回给零售商以及回收和废物处理中心。

灯

通过相应的收集系统对拆下的灯进行废弃处理。



**警告**

制冷剂 and 机油泄漏！

火灾。所含有的制冷剂是环保的，但易燃。所含机油也是易燃的。泄漏的制冷剂和油会在相应的高浓度下与外部热源接触时可能引燃。

▶ 不要损坏制冷剂回路或压缩机的管道。

▶ 注意冰箱运输提示。

▶ 将设备完好地运走。

▶ 根据上述要求对电池、灯和设备进行废弃处理。

13 产品中有害物质的名称及含量

| 部件名称          | 危险物质   |        |        |             |            |               |                        |                |                |                  |
|---------------|--------|--------|--------|-------------|------------|---------------|------------------------|----------------|----------------|------------------|
|               | 铅 (Pb) | 汞 (Hg) | 镉 (Cd) | 六价铬 (Cr VI) | 多溴联苯 (PBB) | 多溴联苯醚 (PBDEB) | 邻苯二甲酸二(2-乙基己基)酯 (DEHP) | 邻苯二甲酸丁苄酯 (BBP) | 邻苯二甲酸二丁酯 (DBP) | 邻苯二甲酸二异丁酯 (DIBP) |
| 线缆和接线         | ○      | ○      | ○      | ○           | ○          | ○             | ○                      | ○              | ○              | ○                |
| 电气和电子组件包含 PCB | ✘      | ○      | ○      | ○           | ○          | ○             | ○                      | ○              | ○              | ○                |
| 压缩机           | ✘      | ○      | ✘      | ○           | ○          | ○             | ○                      | ○              | ○              | ○                |
| 内衬和其他塑料和聚合物部件 | ○      | ○      | ○      | ○           | ○          | ○             | ○                      | ○              | ○              | ○                |
| 铸件、金属部件       | ○      | ○      | ○      | ○           | ○          | ○             | ○                      | ○              | ○              | ○                |
| 玻璃            | ○      | ○      | ○      | ○           | ○          | ○             | ○                      | ○              | ○              | ○                |
| 绝缘材料          | ○      | ○      | ○      | ○           | ○          | ○             | ○                      | ○              | ○              | ○                |

镉和铅的存在不会妨碍正确回收。在一般使用条件下，不存在对于人或环境的风险。

该表格依照 SJ/T 11364 的规定起草。

○：指明该部件所有均质材料中包含的所述危险物质低于 GB/T 26572 的限制要求。

✘：指明用于该部件的至少一种均质材料中包含的所述危险物质高于 GB/T 26572 的限制要求。

(各企业可根据自身实际环境在该框中进一步提供标记“X”的技术说明。)

## 家电用品（冰箱）的食品接触材料信息

请根据手册的预期用途使用本产品。  
与食物接触的所用材料符合以下要求：

- GB 4806.1-2016 食品接触材料和物品的一般安全要求
- GB 4806.5-2016 食品安全国家标准—玻璃制品
- GB 4806.7-2023 食品安全国家标准—食品安全国家标准 食品接触用塑料材料及
- GB 4806.9-2016 食品安全国家标准—食品接触金属材料和物品
- GB 31603-2015 食品接触材料和产品生产的一般卫生规范

以及相应材料和食品安全的国家标准要求。

在下表中可以找到相关信息。

| 组件名称           | 材料       | 执行标准                             | 限制性材料  | 限制性要求   | 遵守限制物质的转移 | 注释 |
|----------------|----------|----------------------------------|--|---|-----------|----|
| 衬垫             | PS       | GB 4806.1-2016<br>GB 4806.7-2023 | OML<br>高锰酸钾<br>消耗<br>重金属<br>初级芳香胺的总迁移量<br>脱色测试 | $\leq 10 \text{ mg/dm}^2$<br>$\leq 10 \text{ mg/kg}$<br>$\leq 1 \text{ mg/kg}$<br>不可检测<br>(检测限<br>= 0.01 mg/kg) | 认证        | -- |
| 抽屉             | PS       | GB 4806.1-2016<br>GB 4806.7-2023 | OML<br>高锰酸钾<br>消耗<br>重金属<br>初级芳香胺的总迁移量<br>脱色测试 | $\leq 10 \text{ mg/dm}^2$<br>$\leq 10 \text{ mg/kg}$<br>$\leq 1 \text{ mg/kg}$<br>不可检测<br>(检测限<br>= 0.01 mg/kg) | 认证        | -- |
| 玻璃搁板           | 玻璃       | GB 4806.1-2016<br>GB 4806.5-2016 | 铅<br>镉   | $\leq 0.8 \text{ mg/dm}^2$<br>$\leq 0.07 \text{ mg/dm}^2$   | 认证        | -- |
| 制冰格            | PP<br>PS | GB 4806.1-2016<br>GB 4806.7-2023 | OML<br>高锰酸钾<br>消耗<br>重金属<br>初级芳香胺的总迁移量<br>脱色测试 | $\leq 10 \text{ mg/dm}^2$<br>$\leq 10 \text{ mg/kg}$<br>$\leq 1 \text{ mg/kg}$<br>不可检测<br>(检测限<br>= 0.01 mg/kg) | 认证        | -- |
| 冰铲<br>&<br>制冰条 | 不锈钢      | GB 4806.1-2016<br>GB 4806.9-2023 | 重金属<br>砷<br>镉<br>铅                             | $\leq 0.01 \text{ mg/kg}$<br>$\leq 0.01 \text{ mg/kg}$<br>$\leq 0.01 \text{ mg/kg}$                             | 认证        | -- |





[home.liebherr.com/fridge-manuals](https://home.liebherr.com/fridge-manuals)

**ZH** 冷藏冷冻组合，带生物保鲜

出版日期： 20241213

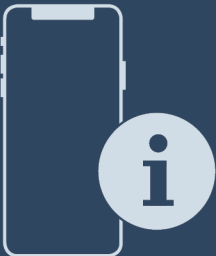
产品编号索引： **7086379-00**

Liebherr-Hausgeräte Marica EOOD  
Bezirk Plovdiv  
4202 Radinovo  
Bulgarien

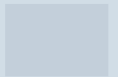


使用说明

Quality, Design and Innovation



[home.liebherr.com/fridge-manuals](http://home.liebherr.com/fridge-manuals)




# LIEBHERR

# 内容

|   |  |          |
|---|--|----------|
| <b>1</b>  | <b>设备一览</b> .....                      | <b>3</b> |
| 1.1   | 发货范围.....                              | 3        |
| 1.2   | 设备和装备一览.....                           | 3        |
| 1.3   | SmartDevice.....                       | 3        |
| 1.4   | 设备的使用范围.....                           | 4        |
| 1.5   | 一致性.....                               | 4        |
| 1.6   | 备件.....                                | 4        |
| <b>2</b>  | <b>一般安全提示</b> .....                    | <b>4</b> |
| <b>3</b>  | <b>Touch &amp; Swipe 显示屏工作原理</b> ..... | <b>5</b> |
| 3.1   | 导航和符号说明.....                           | 5        |
| 3.2   | 菜单.....                                | 6        |
| 3.3   | 睡眠模式.....                              | 6        |
| <b>4</b>  | <b>投入使用</b> .....                      | <b>6</b> |
| 4.1   | 开启冰箱 (首次调试).....                       | 6        |
| 4.2   | 启用 HydroBreeze*.....                   | 7        |
| <b>5</b>  | <b>存放</b> .....                        | <b>7</b> |
| 5.1   | 存放提示.....                              | 7        |
| 5.2   | 冷藏区.....                               | 7        |
| 5.3   | BioFresh.....                          | 7        |
| 5.4   | 储藏时间.....                              | 8        |
| <b>6</b>  | <b>节能</b> .....                        | <b>8</b> |
| <b>7</b>  | <b>操作</b> .....                        | <b>9</b> |
| 7.1   | 操作和显示元件.....                           | 9        |
| 7.1.1   | 状态显示器.....                             | 9        |
| 7.1.2   | 显示符号.....                              | 9        |
| 7.2   | 冰箱功能.....                              | 9        |
| 7.2.1   | 冰箱功能提示.....                            | 9        |
|   | 关闭和开启冰箱.....                           | 9        |
|  | WLAN.....                              | 10       |
|  | 温度.....                                | 10       |
|  | 温度单位.....                              | 11       |
|  | BioFresh B-Value.....                  | 11       |
|  | D-Value.....                           | 12       |
|  | SuperCool.....                         | 12       |
|  | PartyMode.....                         | 12       |
|  | HolidayMode.....                       | 13       |
|  | SabbathMode.....                       | 13       |
|  | EnergySaver.....                       | 13       |
|  | HydroBreeze*.....                      | 14       |
|  | CleaningMode.....                      | 14       |
|  | 显示屏亮度.....                             | 15       |
|  | 门开警报.....                              | 15       |
|  | 输入锁.....                               | 16       |

|   |                                |           |
|---|--------------------------------|-----------|
|  | 语言.....                        | 16        |
|  | 冰箱信息.....                      | 16        |
|  | 软件.....                        | 16        |
|  | 提醒.....                        | 17        |
|  | 演示模式.....                      | 17        |
|  | 恢复出厂设置.....                    | 18        |
| 7.3   | 消息.....                        | 18        |
| 7.3.1   | 警告概览.....                      | 18        |
| 7.3.2   | 结束警告.....                      | 18        |
| 7.3.3   | 提醒概览.....                      | 18        |
| 7.3.4   | 结束提醒.....                      | 18        |
| <b>8</b>  | <b>装备</b> .....                | <b>19</b> |
| 8.1   | 门边存放架.....                     | 19        |
| 8.2   | 搁板.....                        | 21        |
| 8.3   | 可分离式搁板.....                    | 21        |
| 8.4   | VarioSafe.....                 | 21        |
| 8.5   | 可调瓶架.....                      | 24        |
| 8.6   | 抽屉.....                        | 24        |
| 8.7   | Fruit & Vegetable-Safe 盖子..... | 25        |
| 8.8   | 湿度调节.....                      | 25        |
| 8.9   | HydroBreeze*.....              | 26        |
| 8.10  | 鸡蛋存放架.....                     | 26        |
| 8.11  | 瓶子固定架.....                     | 27        |
| 8.12  | FlexSystem*.....               | 27        |
| <b>9</b>  | <b>维护</b> .....                | <b>27</b> |
| 9.1   | FreshAir 活性炭过滤器.....           | 27        |
| 9.2   | 拆卸 / 安装拉出系统.....               | 28        |
| 9.3   | 取出 / 装入可调瓶架.....               | 28        |
| 9.4   | 给冰箱除冰.....                     | 28        |
| 9.5   | 清洁冰箱.....                      | 28        |
| <b>10</b>   | <b>客户帮助</b> .....              | <b>29</b> |
| 10.1  | 技术数据.....                      | 29        |
| 10.2  | 运行噪音.....                      | 29        |
| 10.3  | 技术故障.....                      | 29        |
| 10.4  | 客户服务部门.....                    | 30        |
| 10.5  | 铭牌.....                        | 31        |
| <b>11</b>   | <b>停机</b> .....                | <b>31</b> |
| <b>12</b>   | <b>废弃处理</b> .....              | <b>31</b> |
| 12.1  | 设备废弃处理准备.....                  | 31        |
| 12.2  | 以环保方式对设备进行废弃处理.....            | 31        |
| <b>13</b>   | <b>产品中有害物质的名称及含量</b> .....     | <b>32</b> |

制造商不断致力于各型号和品牌的进一步开发。所以请您理解，我们必须保留在样式、装备和技术上进行修改的权利。

| 符号  | 说明  |
|---|---|
|  | <b>阅读说明书</b><br>为了了解您的新冰箱的所有优点，请仔细阅读本说明书中的提示。 |

| 符号 | 说明   |
|----|--|
|    | <p><b>线上的补充信息</b></p> <p>您可以通过扫描说明书封面上的二维码或在 <a href="http://home.liebherr.com/fridge-manuals">home.liebherr.com/fridge-manuals</a> 输入服务代号在线查看带有附加信息的电子说明书。<br/>服务代号请参阅铭牌：</p>  <p style="text-align: right;">Fig. 例图</p> |
|    | <p><b>检查冰箱</b></p> <p>检查所有部件是否有运输损坏。如有投诉，请您联系经销商或客户服务部。</p>  |
|    | <p><b>偏差</b></p> <p>本说明书适用于多个型号，可能存在偏差。仅适用于特定冰箱的段落用星号 (*) 标注。</p>  |
|    | <p><b>操作说明和操作结果</b></p> <p>操作说明用 ▶ 标注。<br/>操作结果用 ▷ 标注。</p>   |
|    | <p><b>视频</b></p> <p>在 Liebherr-Hausgeräte 的 YouTube 频道上有冰箱视频可供使用。</p>  |

**开源许可证：**

冰箱包含使用开源许可证的软件组件。所使用开源许可证的信息可以参见：[home.liebherr.com/open-source-licences](http://home.liebherr.com/open-source-licences)

本使用说明书适用于：

|       |                    |
|-------|--------------------|
| RB..  | 525i / 528i        |
| SRB.. | 526i / 528i / 529i |

# 1 设备一览

## 1.1 发货范围

检查所有部件是否有运输损坏。如有投诉，请联系经销商或客户服务部门。(参见 10.4 客户服务部门)

发货范围包括：

- 立式冰箱
- 装备 (根据型号)
- 安装材料 (根据型号)
- “Quick Start Guide”
- “Installation Guide”

## 1.2 设备和装备一览

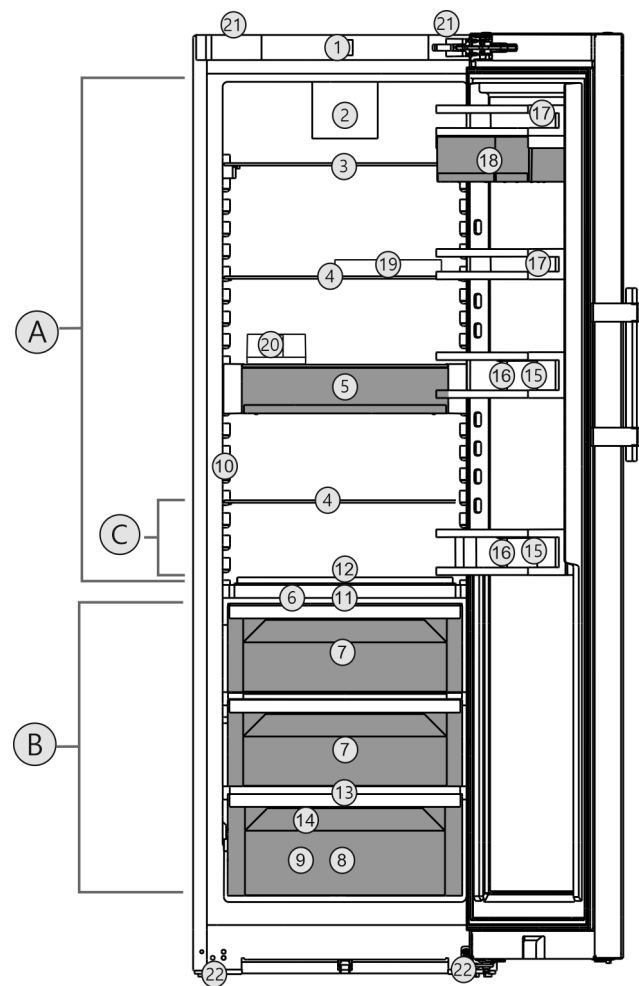


Fig.1 例图

**温度区**

- (A) 冷藏区
- (B) BioFresh
- (C) 最冷的区域

**装备**

- |                                |                           |
|--------------------------------|---------------------------|
| (1) 操作元件                       | (12) 可调瓶架                 |
| (2) 带 FreshAir-活性炭过滤器的风机       | (13) 排放口                  |
| (3) 可分离式搁板                     | (14) 铭牌                   |
| (4) 搁板                         | (15) 瓶立放架                 |
| (5) VarioSafe                  | (16) 瓶托                   |
| (6) Fruit & Vegetable-Safe 的盖子 | (17) 罐头食品存放架              |
| (7) Fruit & Vegetable-Safe     | (18) VarioBox             |
| (8) Meat & Dairy-Safe          | (19) 鸡蛋存放架                |
| (9) Fisch & Seafood-Safe*      | (20) 黄油盒                  |
| (10) InfinitySpring*           | (21) 上方提手 (后部) 和下方提手 (前部) |
| (11) HydroBreeze*              | (22) 前垫脚、后部运输滑轮           |

**提示**

▶ 交货时排列存放架、抽屉或篮筐的方式有助于最大限度地提高能源效率。更改给定的嵌入方案内的布置，例如冷藏区中的搁板，对能源消耗没有影响。

## 1.3 SmartDevice

SmartDevice 是您冷藏设备的联网解决方案。

如果您的设备支持 SmartDevice 或已为此做好准备，则可以将其快速、简单地接入到您的 WLAN 中。借助 SmartDevice 应用程序，可以从一个移动式终端设备上操作您的设备。在 SmartDevice 应用程序中为您提供了额外的功能和设置选项。

# 一般安全提示

已为 SmartDevice 做好准备的设备：您的设备已为 SmartDeviceBox 的使用做好准备。您必须首先购买并安装 SmartDeviceBox。为了将您的设备与 WLAN 相连，您必须下载 SmartDevice 应用程序。



更多有关 SmartDevice 的信息：  
[smartdevice.liebherr.com](http://smartdevice.liebherr.com)

通过 Liebherr-Hausgeräte 网店购买 SmartDeviceBox：  
[home.liebherr.com/shop/de/deu/smartdevicebox.html](http://home.liebherr.com/shop/de/deu/smartdevicebox.html)

下载 SmartDevice 应用程序：



在安装并配置 SmartDevice 应用程序之后，您可以借助 SmartDevice 应用程序和设备功能 WLAN (参见 WLAN) 将设备接入到您的 WLAN 中。

## 提示

在以下国家无法提供 SmartDevice 功能：俄罗斯、白俄罗斯、哈萨克斯坦。

您无法使用 SmartDeviceBox。

## 1.4 设备的使用范围

### 规定使用

设备仅适合在家庭或类似于家庭的环境中用于食品的冷却。包括在下列情况中的使用

- 在私人餐厅，早餐店中；
- 在别墅、宾馆、旅店和其他宿营地中供客人使用；
- 在承办酒席时，和类似的批发服务。

此设备不适用于冷冻食品。

此设备不得用作内置设备。

不允许其他的使用方式。

### 可预见误用

严禁下列应用：

- 存放和冷却药品、血浆、实验室药物或符合医学产品准则 2007/47/EG 的物质和制品
- 在户外使用湿度很高
- 应用在具有爆炸危险的区域

违规使用该设备可能导致存放的物品损坏或腐烂。

### 气候等级

设备是根据气候等级设计用于在限制的环境温度下工作。铭牌上印有与您设备相关的气候等级。

## 提示

► 为保证无故障运行，遵守规定的环境温度。

| 气候等级  | 用于环境温度        |
|-------|---------------|
| SN    | 10 °C 至 32 °C |
| N     | 16 °C 至 32 °C |
| ST    | 16 °C 至 38 °C |
| T     | 16 °C 至 43 °C |
| SN-ST | 10 °C 至 38 °C |
| SN-T  | 10 °C 至 43 °C |

## 1.5 一致性

检查制冷剂循环是否密封。冰箱符合相关的安全规定以及相应的准则。

欧盟符合性声明的全文可从以下网址获得：[www.Liebherr.com](http://www.Liebherr.com) BioFresh 抽屉符合 DIN EN 62552:2020 冷藏抽屉的要求。

## 1.6 备件

冰箱功能部件和可存放部件的备件可用期为 15 年。

## 2 一般安全提示

小心保管本使用说明，如有必要转交给下一个用户。

请在使用前认真阅读使用说明，以便按规定、安全使用冰箱。始终遵循其中包含的指示、安全提示和警告提示。这对于安全、无故障安装和运行冰箱至关重要。

### 对使用者的危险：

- 儿童和有生理、心理或精神障碍，或者缺乏使用经验和相关知识的人，只有当有专人监管或指导他们安全使用冰箱，并获悉由此可能引起的危险时，方可操作此冰箱。儿童不得玩耍冰箱。儿童不得在无人监管的情况下清洁和维护冰箱。3-8 岁的儿童可以为冰箱装货和卸货。在无人持续监管的情况下，小于 3 岁的儿童必须远离冰箱。
- 插座必须能够轻松接触到，以便能在紧急情况下快速将冰箱与电流断开。插座必须位于冰箱背部范围之外。
- 将设备与电源断开时，始终抓住插头。不要拉电缆。
- 出现故障时拔出电源插头或者关闭保险装置。
- 不要损坏电源连接线。不要使用损坏的电源连接线运行设备。
- 如果电源线损坏，则必须更换成从制造商或其客户服务人员处购买的专用电缆或专用组件。
- 冰箱的修理和干预只能由客户服务人员或其他接受过培训的专业人员完成。
- 只能按使用说明的规定安装、连接以及清理设备。
- 特殊光源，例如冰箱上的 LED，用于冰箱内部照明，而不适合用于室内照明。

### 火灾危险：

- 此冰箱含有环保、但易燃的制冷剂。流出的制冷剂可能自燃。只允许经过授权的客户服务人



员维护此冰箱，否则会面临危险。在 Queensland（昆士兰州），经过授权的服务人员必须持有碳氢制冷剂气体工作许可证，才能进行打开或填充气体设备的维护或修理工作。

- 所含有的制冷剂（铭牌上说明）是环保的，但易燃。漏出的制冷剂可能自燃。
  - 不要损坏制冷回路的管道。
  - 不要在设备内使用火源。
  - 在设备内部不能使用电气设备（例如：蒸汽清洁设备、加热器、冰激淋机等等）。
  - 如果制冷剂泄漏：清除泄漏位置附近的明火或火源。使室内通风良好。通知客户服务部门。
- 请勿将易爆物品或装有可燃发酵剂的喷雾器，如丁烷、丙烷、戊烷等存放于设备内。根据印制的内容或火焰标志来识别出相应的喷雾器。可能溢出的气体会由于导致电气部件引起燃烧。
- 让燃烧的蜡烛、灯和其他有明火的物品远离设备，以避免设备着火。
- **警告：**不得关闭冰箱外壳或安装外壳中的通风孔。
- **警告：**请勿使用非制造商推荐的任何其他机械辅助工具或其他方式来加速除霜过程。
- **警告：**请勿损坏制冷剂循环。
- 酒精饮料或其它装有酒精的容器只能密封存放。可能溢出的酒精会由于电气部件引起燃烧。

### 坠落和翻倒危险：

- 不可将基座、抽屉、拉门等当作踏板使用或用作支撑。尤其是孩子必须遵守这一规定。

### 食物中毒的危险：

- 不要吃喝存放过久的食品。

### 冻伤、麻木和疼痛的危险：

- 避免皮肤长时间与冰冷的表面或冷藏/冰冻品接触或者采取保护措施，例如使用手套。
- 请勿立即食用和食用过冷的冰激淋、沙冰或者冰块。

### 受伤和损坏危险：

- 热蒸汽会造成损坏。不要使用电气加热或蒸汽清洁设备，明火或除冰喷射装置进行除冰。
- 不要用尖利的物品除冰。

### 压伤危险：

- 在打开和关闭门时不得将手伸入铰链。手指可能挤伤。

### 设备上的符号：



符号位于压缩机上。该符号涉及压缩机中的油品并指明下列危险：油品被吞入或吸入呼吸道可能存在致命危险。该提示仅适用于回收利用过程。在正常运行过程中不存在任何危险。



此标识位于压缩机上，并用于标记可燃危险材料的危险。不要取下贴纸。



此贴纸或类似贴纸可能位于冰箱的背面。此类贴纸表明门和/或壳体中存在真空隔热板 (VIP) 或珍珠岩板。该提示仅适用于回收利用过程。不要取下贴纸。

### 请遵守警告提示和其他章节中的其他特别提示：

|  |    |                               |
|--|----|-------------------------------|
|  | 危险 | 指出如果不加避免，将导致死亡或严重身体伤害的直接危险情况。 |
|  | 警告 | 指出如果不加避免，可能导致死亡或严重身体伤害的危险情况。  |
|  | 小心 | 指出如果不加避免，可能导致轻微或中度身体伤害的危险情况。  |
|  | 注意 | 指出如果不加避免，可能导致物质损失的危险情况。       |
|  | 提示 | 指出有用的说明和技巧。                   |


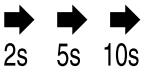

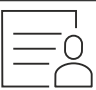
## 3 Touch & Swipe 显示屏工作原理

您可以使用 Touch & Swipe 显示屏操作冰箱。使用 Touch & Swipe 显示屏（以下简称显示屏），您可通过点击或滑动选择设备功能。如果在 10 秒内未在显示屏上执行任何操作，显示屏会跳至上一级菜单或直接跳回到状态显示。

### 3.1 导航和符号说明

图像中的各种符号用于显示屏导航。下表介绍了这些符号。

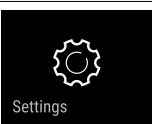
| 符号 | 说明   |
|----|--|
|    | <b>短时触摸显示屏：</b><br>激活/禁用功能。<br>确认选择。<br>打开子菜单。 |
|    | <b>长时触摸显示屏达指定时间（如 3 秒）：</b><br>激活/禁用功能或值。      |
|    | <b>向右或向左滑动：</b><br>在菜单中导航。                     |
|    | <b>短时触摸返回符号：</b><br>回跳一个菜单层。                   |
|    | <b>长时触摸返回符号 3 秒钟：</b><br>跳回到状态显示。              |

| 符号  | 说明   |
|---|--|
|  | <b>带时钟的箭头:</b><br>超过 10 秒后, 显示屏上会出现以下显示。   |
|  | <b>带时间说明的箭头:</b><br>指定时间过后, 显示屏上会出现以下显示。   |
|  | <b>“打开设置菜单”符号:</b><br>导航至设置菜单并打开设置菜单。<br>如有必要: 在设置菜单中导航至所需功能。<br>(参见 3.2.1 打开设置菜单) |
|  | <b>打开“高级菜单”符号:</b><br>导航至高级菜单并打开高级菜单。<br>如有必要: 在高级菜单中导航至所需功能。<br>(参见 3.2.2 打开高级菜单) |
| 10 秒钟内无任何操作   | 如果在 10 秒内未在显示屏上执行任何操作, 显示屏会跳至上一级菜单或直接跳回到状态显示。                                      |
| 打开门并再次关闭。   | 如果打开门并立即再次关闭, 显示屏会直接跳回到状态显示。   |

注意: 显示屏的图像带有英文术语显示。

## 3.2 菜单

设备功能分为不同菜单:

| 菜单  | 说明   |
|---|--|
| 主菜单   | 如果开启冰箱, 会自动进入主菜单。<br>从这里导航至最重要的冰箱功能、设置菜单和高级菜单。           |
| <br>设置菜单 | 设置菜单包含更多用于设置冰箱的冰箱功能。                                     |
| 高级菜单  | 高级菜单包含用于设置冰箱的特殊冰箱功能。<br>通过数字代码 <b>1 5 1</b> 保护高级菜单的访问入口。 |

### 3.2.1 打开设置菜单

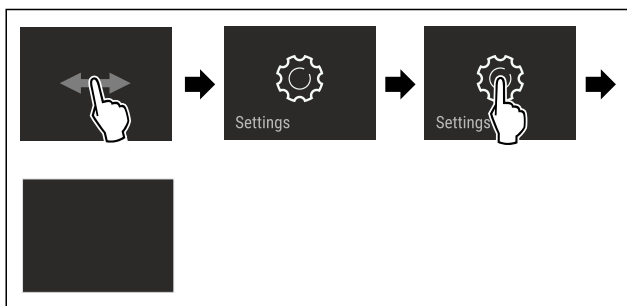


Fig. 2 例图

- ▶ 按图执行操作步骤。
- ▷ 设置菜单已打开。
- ▶ 如有必要: 导航至所需功能。

### 3.2.2 打开高级菜单



Fig. 3

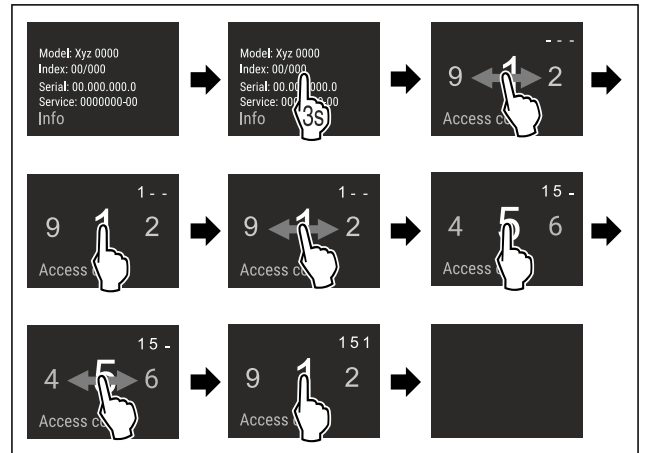


Fig. 4 例图, 使用数字代码 **151** 访问

- ▶ 按图执行操作步骤。
- ▷ 高级菜单已打开。
- ▶ 如有必要: 导航至所需功能。

## 3.3 睡眠模式

如果 1 分钟不触摸显示屏, 显示屏将切换到睡眠模式。在睡眠模式下, 显示屏亮度变暗。

### 3.3.1 结束睡眠模式

- ▶ 用手指短时触摸显示屏。
- ▷ 睡眠模式已结束。

## 4 投入使用

### 4.1 开启冰箱 (首次调试)

确保已满足下列前提条件:

- 已根据安装说明书放置并连接好冰箱。
- 已移除冰箱内部和冰箱上的所有透明胶带、粘合薄膜和保护膜以及运输保险装置。
- 已从抽屉中取出所有广告插页。
- 已了解 Touch & Swipe 显示屏工作原理。(参见 3 Touch & Swipe 显示屏工作原理)

**通过 Touch & Swipe 显示屏开启冰箱:**

- ▶ 如果显示屏处于睡眠模式: 短时触摸显示屏。
- ▶ 按图执行操作步骤。

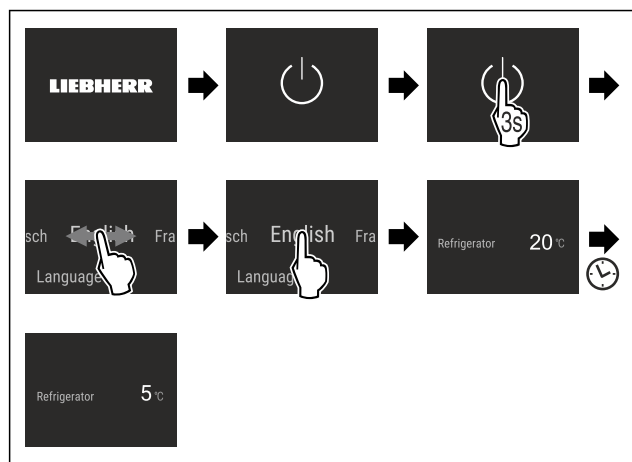


Fig. 5 例图

- ▷ 显示状态显示。
- ▷ 冰箱冷却至出厂设置的目标温度。
- ▷ 以演示模式启动冰箱（状态显示器显示 DEMO）：如果冰箱以演示模式启动，您可以在接下来的 5 分钟内停用演示模式。（参见 演示模式）

### 更多信息：

- 启用 HydroBreeze。〔参见 4.2 启用 HydroBreeze\*〕
- 启用 SmartDevice。〔参见 1.3 SmartDevice〕和〔参见 WLAN〕

### 提示

制造商建议：

- ▶ 放入食品：等待约 6 小时，直到达到设定温度。
- ▶ 注意存放提示。〔参见 5.1 存放提示〕

### 提示

您可以通过 Liebherr-Hausgeräte 网店购买附件，网址为 [home.liebherr.com/shop/de/deu/zubehor.html](http://home.liebherr.com/shop/de/deu/zubehor.html)。

## 4.2 启用 HydroBreeze\*

如果您的冰箱配备 HydroBreeze，则必须在首次使用前清洁 HydroBreeze。

确保已满足下列前提条件：

- 冰箱已完全连接好。
- ▶ 清洁 HydroBreeze。〔参见 9.5.5 清洁 HydroBreeze\*〕
- ▶ 装满水箱。〔参见 8.9.1 装满水箱〕
- ▶ 激活 HydroBreeze。〔参见 HydroBreeze\*〕

## 5 存放

### 5.1 存放提示



#### 警告

火灾危险

- ▶ 制造商不建议在设备的食品区使用电子装置。

### 提示

如果通风不充分，能耗升高，制冷功率减小。

- ▶ 保持通风口始终畅通。

注意以下存放规定：

- 保持风机上的通风口畅通。
- 容易吸收或释放气味的食品包装在密闭容器中或盖住。
- 用干净、密闭的容器包装生肉或生鱼。这样可以防止肉或鱼接触或滴落到其他食品上。
- 将液体保存在密闭容器中。

- 食品存放应保持一定距离，保证空气能良好循环。
- 按照包装上的说明存放食品。
- 始终注意包装上的保质期。

### 提示

不遵守这些准则会导致食品变质。

## 5.2 冷藏区

借助冰箱中的空气循环，能设置不同的温度区。您可以在冰箱和装备一览中找到不同的温度区。（参见 1.2 设备和装备一览）

### 5.2.1 食品分类

- ▶ 上部和门：存放黄油、奶酪、罐头和管状食品。
- ▶ 最冷的温度区：存放容易变质的食品，如做好的菜肴。

## 5.3 BioFresh

与传统冷藏相比，BioFresh 延长某些新鲜食品的存放时间。

### 提示

温度下降到 0 °C 以下时，食品会被冷冻。

- ▶ 怕冻的蔬菜（例如黄瓜、茄子、胡瓜）和怕冻的热带水果应存放在冷藏区。

### 5.3.1 Fruit & Vegetable-Safe

在此设置了接近 0 °C 的存放环境。抽屉盖可长期确保湿度。这种存放环境适合存放自湿度高的无包装食品（例如沙拉、蔬菜、水果）。

抽屉内的空气湿度取决于内部冷藏品的含水量和打开次数。您可以自己调节空气湿度。〔参见 8.8 湿度调节〕

### 食品分类

- ▶ 存放无包装的水果和蔬菜。
- 如果湿度过高：
- ▶ 调节空气湿度。〔参见 8.8 湿度调节〕

### 5.3.2 Meat & Dairy-Safe

在此设置了接近 0 °C 的存放环境。这种存放环境适合敏感的食品（例如奶制品、肉、鱼、香肠）。\*

在此设置了接近 0 °C 的存放环境。这种存放环境适合敏感的食品（例如奶制品、肉、香肠）。\*

### 食品分类

- ▶ 存放干燥或有包装的食品。

### 5.3.3 Fish & Seafood-Safe -2°C | 0°C

在此设置了 -2 °C 和 0 °C 的存放环境。这种存放环境适合干燥或有包装的食品（例如奶制品、肉、鱼、海鲜、香肠）。

抽屉中包含一个可以移动或取出的 Fish & Seafood 存放盒。

您可以通过 Touch & Swipe 显示屏设置温度。只有在装入了 Fish & Seafood 存放盒的情况下，才能划分为不同的温度区。（参见 设置冷藏区的温度）

可以使用下列温度组合：



Fig. 6

## 食品分类

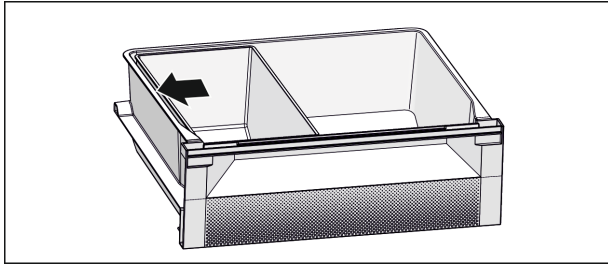


Fig. 7

- ▶ 实现最佳冷却功能：按图放置 Fish & Seafood 存放盒 (参见 Fig. 7)。
- ▶ 温度区 -2 °C：存放新鲜海鲜或鱼。
- ▶ 温度区 0 °C：存放奶制品或有包装的肉类。

### 提示

在 0 °C / 0 °C 温度组合时达到最佳能耗性能。  
在温度组合 -2 °C / 0 °C 和 -2 °C / -2 °C 时，能量消耗略微升高。

## 5.4 储藏时间

规定的储藏时间为参考值。  
有保质期说明的食品以包装上的日期为准。

### 5.4.1 冷藏区

适用包装上的保质期。

### 5.4.2 BioFresh

| Meat & Dairy-Safe 中储藏时间的参考值<br>停用 HumidityPlus 时的存放时间参考值* |        |          |
|---|--------|----------|
| 黄油  | 在 1 °C | 最多 90 天  |
| 硬奶酪   | 在 1 °C | 最多 110 天 |
| 牛奶  | 在 1 °C | 最多 12 天  |
| 切片香肠  | 在 1 °C | 最多 8 天   |
| 家禽  | 在 1 °C | 最多 6 天   |
| 猪肉  | 在 1 °C | 最多 6 天   |
| 牛肉  | 在 1 °C | 最多 6 天   |
| 野味  | 在 1 °C | 最多 6 天   |

### 提示

- ▶ 注意，富含蛋白质的食品更易变质。也就是说，贝类和甲壳类比鱼类变质快，鱼类比肉类变质快。

| Fruit & Vegetable-Safe 中储藏时间的参考值<br>激活 HumidityPlus 时的存放时间参考值* |        |         |
|--|--------|---------|
| <b>蔬菜、沙拉</b>   |        |         |
| 朝鲜蓟  | 在 1 °C | 最多 14 天 |
| 红甜菜  | 在 1 °C | 最多 28 天 |
| 菜花   | 在 1 °C | 最多 21 天 |
| 西兰花  | 在 1 °C | 最多 13 天 |
| 菊苣   | 在 1 °C | 最多 27 天 |
| 野苣苣  | 在 1 °C | 最多 19 天 |
| 豌豆   | 在 1 °C | 最多 14 天 |
| 羽衣甘蓝   | 在 1 °C | 最多 14 天 |
| 胡萝卜  | 在 1 °C | 最多 80 天 |

| Fruit & Vegetable-Safe 中储藏时间的参考值<br>激活 HumidityPlus 时的存放时间参考值* |        |          |
|--|--------|----------|
| 大蒜   | 在 1 °C | 最多 160 天 |
| 球茎甘蓝   | 在 1 °C | 最多 14 天  |
| 生菜   | 在 1 °C | 最多 13 天  |
| 香草   | 在 1 °C | 最多 13 天  |
| 葱  | 在 1 °C | 最多 29 天  |
| 蘑菇   | 在 1 °C | 最多 7 天   |
| 小红萝卜   | 在 1 °C | 最多 10 天  |
| 球芽甘蓝   | 在 1 °C | 最多 20 天  |
| 芦笋   | 在 1 °C | 最多 18 天  |
| 菠菜   | 在 1 °C | 最多 13 天  |
| 皱叶甘蓝   | 在 1 °C | 最多 20 天  |
| <b>水果</b>  |        |          |
| 杏  | 在 1 °C | 最多 13 天  |
| 苹果   | 在 1 °C | 最多 80 天  |
| 梨  | 在 1 °C | 最多 55 天  |
| 黑莓   | 在 1 °C | 最多 3 天   |
| 枣椰   | 在 1 °C | 最多 180 天 |
| 草莓   | 在 1 °C | 最多 7 天   |
| 无花果  | 在 1 °C | 最多 7 天   |
| 蓝莓   | 在 1 °C | 最多 9 天   |
| 覆盆子  | 在 1 °C | 最多 3 天   |
| 红醋栗  | 在 1 °C | 最多 7 天   |
| 甜樱桃  | 在 1 °C | 最多 14 天  |
| 猕猴桃  | 在 1 °C | 最多 80 天  |
| 桃子   | 在 1 °C | 最多 13 天  |
| 李子   | 在 1 °C | 最多 20 天  |
| 曼越橘  | 在 1 °C | 最多 60 天  |
| 大黄茎  | 在 1 °C | 最多 13 天  |
| 醋栗   | 在 1 °C | 最多 13 天  |
| 葡萄   | 在 1 °C | 最多 29 天  |

| Fish & Seafood-Safe 中储藏时间的参考值* |         |        |
|--------------------------------|---------|--------|
| <b>海鲜</b>                      |         |        |
| 蟹                              | 在 -2 °C | 最多 4 天 |
| 贝类                             | 在 -2 °C | 最多 6 天 |
| 寿司                             | 在 -2 °C | 最多 4 天 |
| 鱼                              | 在 -2 °C | 最多 4 天 |

## 6 节能

- 始终确保良好的通风和排气。不要遮盖通风口和通风格栅。
- 确保风机通风槽始终畅通。
- 请勿将设备安放在太阳直接照射的区域，或取暖器及同类装置旁边。
- 如果您将设备安放在烤箱旁边，能耗可能会略有增加。这取决于烤箱的使用时间和强度。
- 能耗取决于安置条件，例如环境温度 (参见 1.4 设备的使用范围)。当环境温度升高，能耗也会升高。

- 打开设备的时间尽可能短。
- 温度设置的越低，能耗越高。
- 分类存放食品：[home.liebherr.com/food](http://home.liebherr.com/food)。
- 将所有食物包装好，并盖上后保存。避免结霜。
- 仅按需求取出食品，以避免温度过度升高。
- 放入热菜：冷却到室温才能放入。
- 假期较长时，使用 HolidayMode (参见 HolidayMode)。

积尘增加能耗：

- 带有热交换器的制冷机器 - 设备背面的金属格栅 - 每年除尘一次。



## 7 操作

### 7.1 操作和显示元件

#### 7.1.1 状态显示器

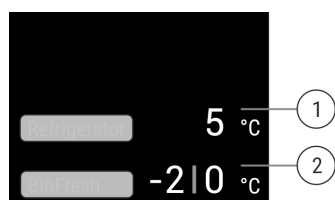


Fig. 8 状态显示器显示实际温度。\*

- (1) 冷藏区温度显示屏
- (2) 温度显示 BioFresh (Fish & SeaFood-Safe)

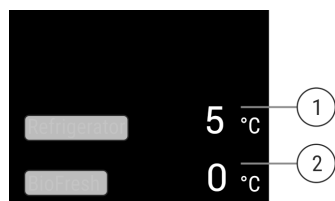


Fig. 9 状态显示器显示实际温度。\*

- (1) 冷藏区温度显示屏
- (2) BioFresh 温度显示器

状态显示器显示实际温度，并且为输出显示屏。从该处可以导航至功能和设置。

#### 7.1.2 显示符号

显示的符号提供当前设备状态的信息。

| 符号 | 冰箱状态                               |
|----|------------------------------------|
|    | <b>待机 (Standby)</b><br>设备或温度区域已关闭。 |
|    | <b>脉动数</b><br>冰箱正在工作。温度脉动直至达到设定值。  |
|    | <b>脉动符号</b><br>冰箱正在工作。进行设置。        |

## 7.2 冰箱功能

### 7.2.1 冰箱功能提示

冰箱功能在出厂时已设定为确保冰箱功能齐全。

在更改、激活或禁用冰箱功能前，请确保已满足下列前提条件：

- 您已阅读并理解关于显示屏工作原理的说明。（参见 3 Touch & Swipe 显示屏工作原理）
- 您已熟悉冰箱的操作和显示元件。

#### 关闭和开启冰箱

利用该功能关闭和接通整个冰箱。

##### 关断冰箱

如果您关断冰箱，之前所做的设置将被保存。

确保已满足下列前提条件：

- 操作说明 (参见 11 停机) 已执行。



Fig. 10

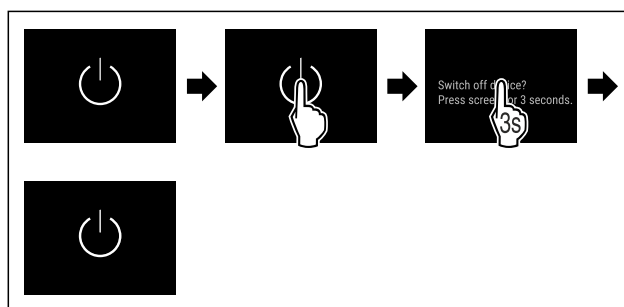


Fig. 11

- ▶ 按图执行操作步骤。
- ▷ 冰箱已关断。
- ▷ 显示屏中出现待机符号。
- ▷ 显示屏变黑。

##### 接通冰箱

如果显示屏处于睡眠模式：

- ▶ 短时触摸显示屏。

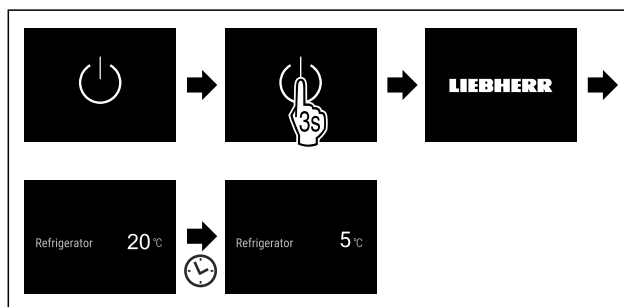


Fig. 12 例图

- ▶ 按图执行操作步骤。
- 如果冰箱在演示模式下启动：
- ▶ 禁用演示模式。（参见 禁用演示模式）
- ▷ 冰箱已接通。
- ▷ 已恢复先前的设置。
- ▷ 冰箱冷却至设置的目标温度。

# 操作

## WLAN

利用该功能将您的设备与 WLAN 相连。之后，您可以在一台移动式终端设备上通过 SmartDevice 应用程序进行操作。您也可以利用该功能重新断开或重置 WLAN 连接。

为了将您的设备与 WLAN 相连，您需要 SmartDeviceBox。更多有关 SmartDevice 的信息：（参见 1.3 SmartDevice）

### 提示

在以下国家无法提供 SmartDevice 功能：俄罗斯、白俄罗斯、哈萨克斯坦。

您无法使用 SmartDeviceBox。

### 初次建立 WLAN 连接

确保满足下列条件：

- 已购买并放入 SmartDeviceBox。（参见 1.3 SmartDevice）
- 已安装 SmartDevice 应用程序（参见 [apps.home.liebherr.com](https://apps.home.liebherr.com)）。
- SmartDevice 应用程序中的注册已完成。

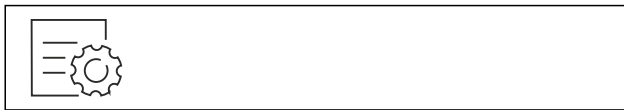


Fig. 13

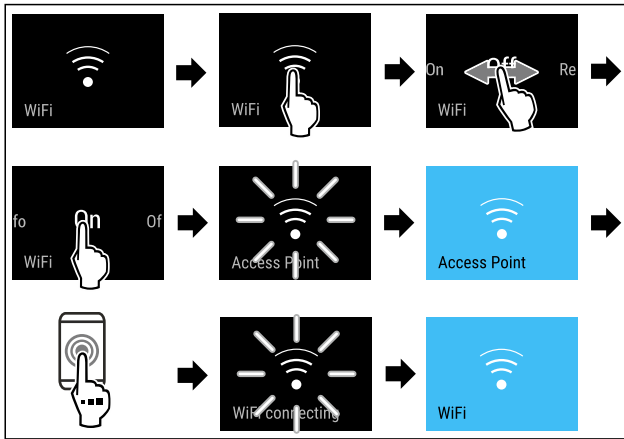


Fig. 14

- ▶ 按图执行操作步骤。
- ▷ 已建立连接。

### 断开 WLAN 连接

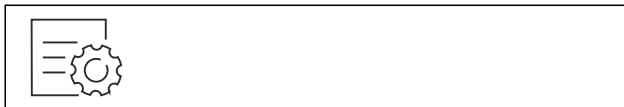


Fig. 15

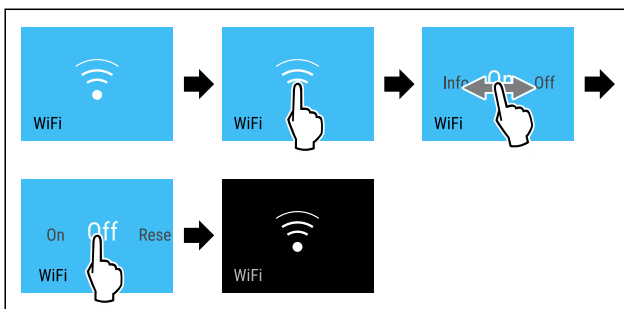


Fig. 16

- ▶ 按图执行操作步骤。
- ▷ 连接已断开。

### 重置 WLAN 连接



Fig. 17

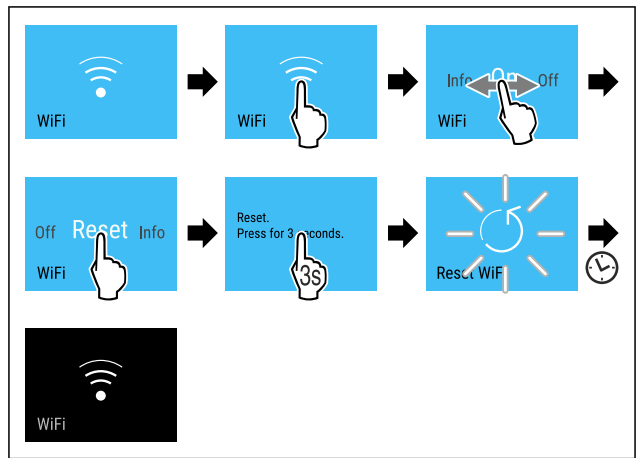


Fig. 18

- ▶ 按图执行操作步骤。
- ▷ WLAN 连接和其他 WLAN 设置已重置为出厂设置。

### 显示 WLAN 连接信息



Fig. 19

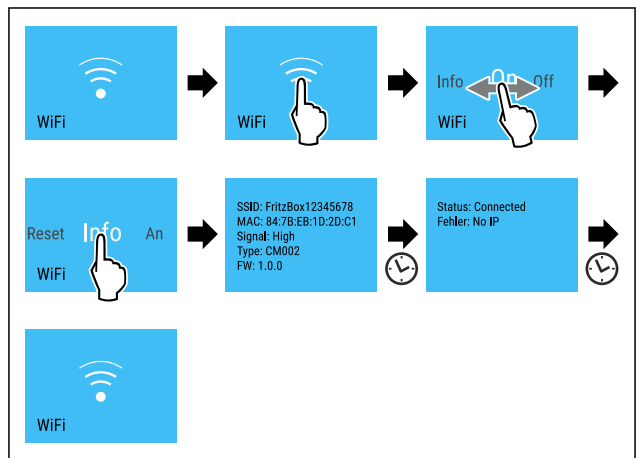


Fig. 20

- ▶ 按图执行操作步骤。



## 5 °C 温度

利用该功能设置温度。

温度取决于下列因素：

- 开门的频率
- 开门的持续时间
- 安装地点的室温
- 食物的类型、温度和数量

| 温度区      | 出厂设定温度 | 推荐设置 |
|----------|--------|------|
| 5 °C 冷藏区 | 5 °C   | 4 °C |

| 温度区   | 出厂设定温度        | 推荐设置                             |
|---|---------------|----------------------------------|
| <b>0 °C</b><br>BioFresh*<br><br>Fruit & Vegetable-Safe*<br><br>Meat & Dairy-Safe* | 0 °C          | B-Value (参见 BioFresh B-Value)    |
| <b>-2 0 °C</b><br>Fish & Seafood-Safe*  | -2 °C   0 °C* | (参见 5.3.3 Fish & Seafood-Safe*)* |

## 设置冷藏区的温度

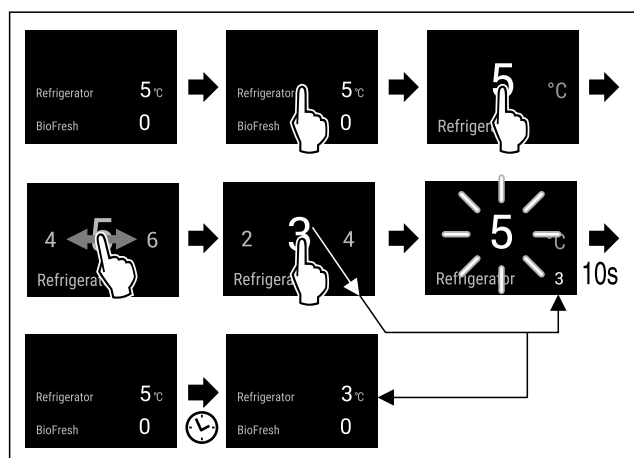


Fig. 21 例图

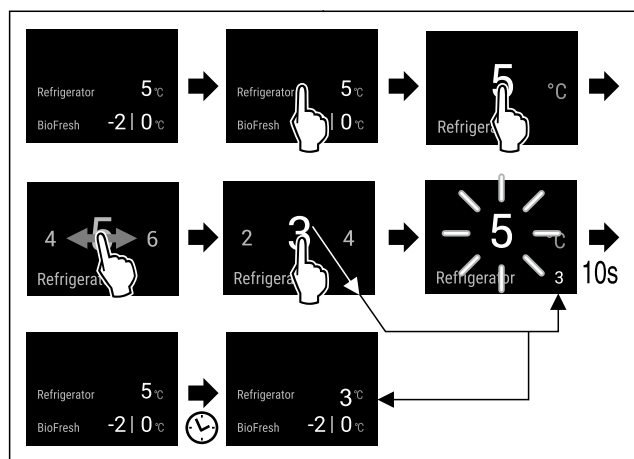


Fig. 21 例图

- ▶ 按图执行操作步骤。
- ▷ 温度已设置。

## 设置 BioFresh 的温度

可以通过 **BioFresh B-Value** 设置温度。(参见 BioFresh B-Value)

## 设置 Fish & Seafood-Safe 内的温度\*

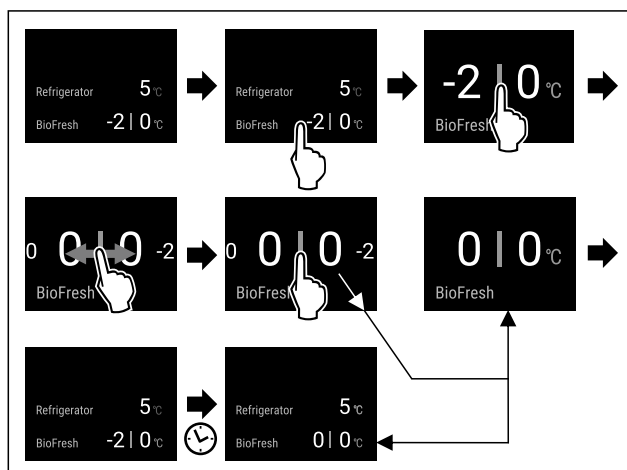


Fig. 22 例图

- ▶ 按图执行操作步骤。
- ▷ 温度已设置。

## °C/°F 温度单位

利用该功能设置温度单位。您可以将摄氏度或华氏度设置为温度单位。

## 设置温度单位



Fig. 23

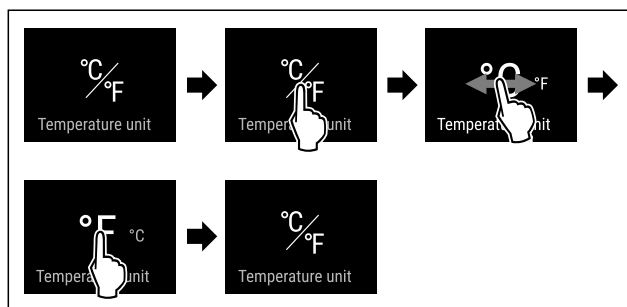


Fig. 24 例图：从摄氏度切换到华氏度。

- ▶ 按图执行操作步骤。
- ▷ 温度单位已设置完毕。

## B5 BioFresh B-Value

利用该功能设置 BioFresh B-Value。由于更高或更低的环境温度而需要时，您可以利用 BioFresh B-Value 将 BioFresh 的温度略微调高或调低。在交货时已将 BioFresh B-Value 设置到数值 B5。更改 B-Value 时，请注意下表：

| 值     | 说明                     |
|-------|------------------------|
| B1    | 最低温度                   |
| B1-B4 | 温度可以降至 0 °C 以下，食物可能微冻。 |
| B5    | 预设温度                   |
| B9    | 最高温度                   |

## 设置 BioFresh B-Value



Fig. 25

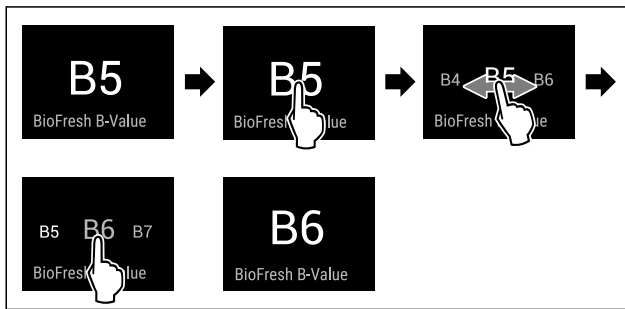


Fig. 26 例图: 从 B5 切换到 B6。

- ▶ 按图执行操作步骤。
- ▷ BioFresh B-Value 已设置。
- ▷ 状态显示器显示目标温度。\*

## D1 D-Value

已针对您的冰箱预设 D-Value，不得更改。



## SuperCool

您可以利用该功能激活或禁用 SuperCool。当您激活 SuperCool 时，冰箱会加强冷却性能。以此达到较低的冷藏温度。如果想快速冷却大量食品时，您可以激活 SuperCool。

若此功能处于激活状态，冰箱则会以更高的功率工作。由此会导致冰箱的工作噪音暂时变大，并且能耗增加。

### 激活 SuperCool

功能激活的时间：

- 如果您想将新鲜食品存放在冷藏室中：放入食品时激活此功能。



Fig. 27

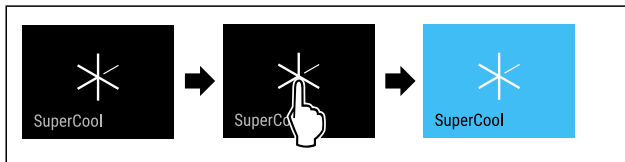


Fig. 28

- ▶ 按图执行操作步骤。
- ▷ SuperCool 已激活。
- ▷ 温度显示器变为蓝色。

### 停用 SuperCool

SuperCool 将在 18 个小时后被自动禁用。但您也可以随时手动禁用 SuperCool：



Fig. 29

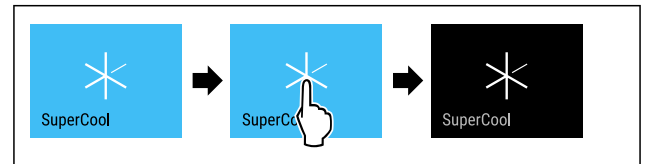


Fig. 30

- ▶ 按图执行操作步骤。
- ▷ SuperCool 已禁用。
- ▷ 冰箱继续正常工作。
- ▷ 冰箱冷却至之前所设置的温度。



## PartyMode

利用该功能激活或停用 PartyMode。PartyMode 会激活各种对于聚会来说有用的功能。

PartyMode 会激活以下功能：

- SuperCool (参见 SuperCool)

您可以个性化并且灵活地设置所述的所有功能。当您禁用 PartyMode 时，会拒绝所有更改。

若此功能处于激活状态，冰箱则会以更高的功率工作。由此会导致冰箱的工作噪音暂时变大，并且能耗增加。

### 激活 PartyMode



Fig. 31

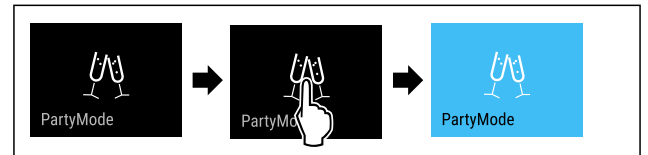


Fig. 32

- ▶ 按图执行操作步骤。
- ▷ PartyMode 和相关功能已激活。
- ▷ 温度显示器变为蓝色。
- ▷ 当前温度闪烁，直至达到目标温度。

### 停用 PartyMode

PartyMode 将在 24 个小时后被自动禁用。但您也可以随时手动禁用 PartyMode：



Fig. 33

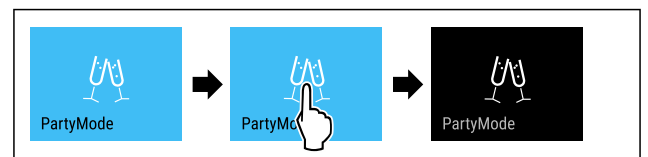


Fig. 34

- ▶ 按图执行操作步骤。
- ▷ PartyMode 已停用。
- ▷ 冰箱冷却至之前所设置的温度：当前温度闪烁，直至达到目标温度。



## HolidayMode

利用该功能激活或停用 HolidayMode。当您激活 HolidayMode 时，冷藏区将被设置为 15 °C。这可以在较长时间离家时节省能源并防止难闻的气味和形成霉菌。

| 已激活 HolidayMode 时的设备状态 |
|------------------------|
| 冷藏区冷却至 15 °C。          |
| BioFresh 冷却至 15 °C。    |
| PartyMode 已禁用。         |
| SuperCool 已禁用。         |

### 激活 HolidayMode

- ▶ 完全清空冷藏区。
- ▶ 完全清空 BioFresh。



Fig. 35

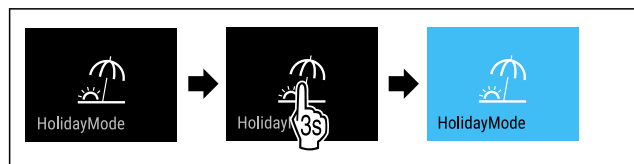


Fig. 36

- ▶ 按图执行操作步骤。
- ▷ HolidayMode 已激活。
- ▷ 温度显示器变为蓝色并显示 HolidayMode 符号。

### 停用 HolidayMode



Fig. 37

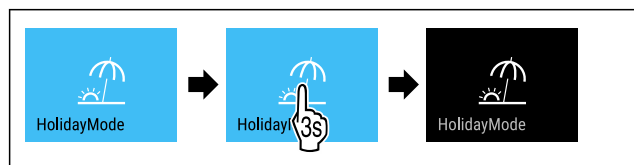


Fig. 38

- ▶ 按图执行操作步骤。
- ▷ HolidayMode 已禁用。
- ▷ 冰箱冷却至之前所设置的温度。

## SabbathMode

利用该功能激活或停用 SabbathMode。当您激活该功能时，某些电子功能会被关闭。由此使您的设备满足犹太节日的某些要求，例如安息日，并符合 STAR-K Kosher 认证。

| 已激活 SabbathMode 时的设备状态                 |
|--|
| 状态显示器持续显示 SabbathMode。                 |
| 除了功能“停用 SabbathMode”以外，显示屏中的所有功能均已被锁定。 |
| 已激活的功能保持激活。                            |

| 已激活 SabbathMode 时的设备状态         |
|--------------------------------|
| 关门时，显示屏保持亮着。                   |
| 内部照明装置已禁用。                     |
| 未执行提醒。设置的时间间隔将暂停。              |
| 不显示提醒和警告。                      |
| 没有门开警报。                        |
| 没有温度警报。                        |
| 除霜循环仅在指定时间工作，不考虑冰箱的使用。         |
| 停电结束后，冰箱将自动切回至 SabbathMode 模式。 |

### 冰箱状态

### 提示

此冰箱经过“[Institute for Science and Halacha](http://www.machonhalacha.co.il)”认证。

通过 STAR-K 认证的设备的列表，请访问 [www.star-k.org/appliances](http://www.star-k.org/appliances)。

### 激活 SabbathMode



### 警告

腐烂的食物会造成中毒危险！

如果在激活 SabbathMode 之后发生停电，在状态显示器中不会出现有关停电的消息。停电结束后，设备在 SabbathMode 下继续工作。停电后，食物可能腐烂，食用后会导致食物中毒。

停电后：

- ▶ 请勿食用冷冻又解冻的食物。



Fig. 39

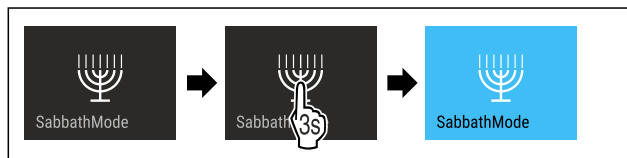


Fig. 40

- ▶ 按图执行操作步骤。
- ▷ SabbathMode 已激活。
- ▷ 状态显示器持续显示 SabbathMode。

### 停用 SabbathMode

SabbathMode 将在 80 个小时后被自动禁用。但您也可以随时手动禁用 SabbathMode：

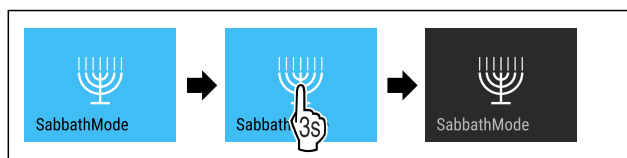


Fig. 41

- ▶ 按图执行操作步骤。
- ▷ SabbathMode 已停用。



## EnergySaver

您可以利用该功能激活或禁用节能模式。激活节能模式时，能量消耗会降低且设备中的温度会升高。食物保持新鲜，但保质期会缩短。

| 温度区      | 推荐的设置 (参见 设置 冷藏区的温度) | EnergySaver 激活时的温度 |
|----------|----------------------|--------------------|
| 5 °C 冷藏区 | 4 °C                 | 7 °C               |

温度

## 激活 EnergySaver



Fig. 42

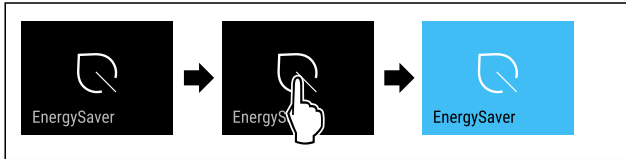


Fig. 43

- ▶ 按图执行操作步骤。
- ▷ 节能模式已激活。

## 停用 EnergySaver



Fig. 44

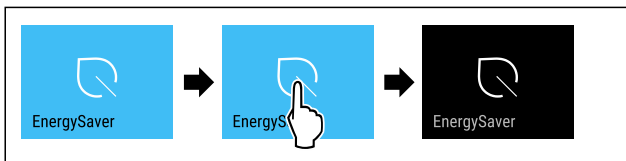


Fig. 45

- ▶ 按图执行操作步骤。
- ▷ 节能模式已禁用。

## HydroBreeze\*

利用该功能激活或禁用 HydroBreeze。激活该项功能时，HydroBreeze 会在 BioFresh-Safe 模式下生成一种精细的低湿雾气。由此可提高自湿度高的无包装沙拉、蔬菜及水果的耐久性。

激活该项功能时，HydroBreeze 会在已关闭冰箱门的情况下每隔 90 分钟激活一次，每次保持 4 秒钟。打开冰箱门时，HydroBreeze 会根据设置的不同而激活：

| 值               | 说明                                |
|-----------------|-----------------------------------|
| 1               | HydroBreeze 在已打开冰箱门的情况下保持激活 4 秒钟。 |
| 2               | HydroBreeze 在已打开冰箱门的情况下保持激活 6 秒钟。 |
| 3               | HydroBreeze 在已打开冰箱门的情况下保持激活 8 秒钟。 |
| 已 停 用 ( 预 设 置 ) | HydroBreeze 已停用。                  |

已打开冰箱门时 HydroBreeze 的持续时间

## 激活 HydroBreeze

### 提示

如果激活 HydroBreeze，但没有在抽屉中存入食品，则会在抽屉底部形成冷凝水。

- ▶ 仅当在抽屉中存入食品时激活 HydroBreeze。

确保已满足下列前提条件：

- 已清洁 HydroBreeze。 (参见 9.5.5 清洁 HydroBreeze\*)
- 水箱已注满。 (参见 8.9.1 装满水箱)

通过选择一个 HydroBreeze 的持续时间数值来激活 HydroBreeze：



Fig. 46

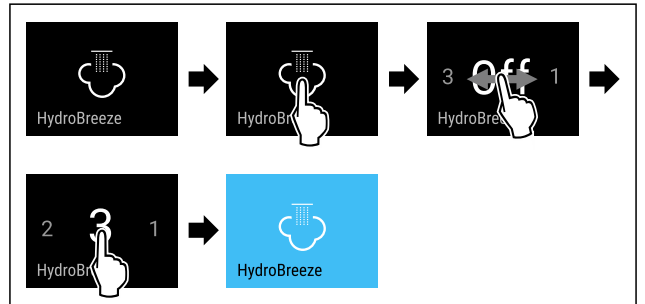


Fig. 47 例图：利用数值 3 激活 HydroBreeze。

- ▶ 按图执行操作步骤。
- ▷ HydroBreeze 已激活。

## 停用 HydroBreeze



Fig. 48

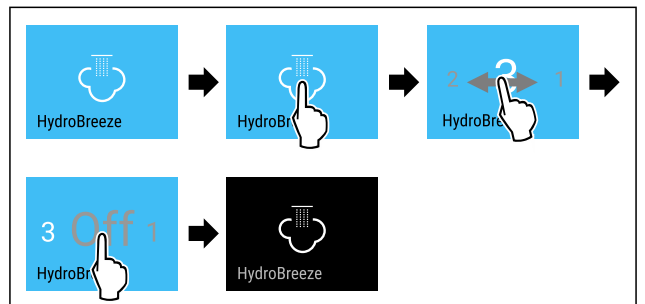


Fig. 49

- ▶ 按图执行操作步骤。
- ▷ HydroBreeze 已停用。

## CleaningMode

利用该功能激活或停用 CleaningMode。CleaningMode 允许以舒适的方式清洁冰箱。

该项设置适用于冷藏区。

用途：

- 清洁冷藏区。 (参见 9.5 清洁冰箱)

|                         |
|-------------------------|
| 已激活 CleaningMode 时的设备状态 |
| 状态显示器持续显示 CleaningMode。 |
| 冷藏区已关闭。                 |
| 已激活内部照明装置。              |
| 不显示提醒和警告。不会响起信号音。       |

冰箱状态

## 激活 CleaningMode



Fig. 50



Fig. 51

- ▶ 按图执行操作步骤。
- ▷ CleaningMode 已激活。
- ▷ 状态显示器持续显示 CleaningMode。

## 停用 CleaningMode

CleaningMode 将在 60 分钟后被自动禁用。但您也可以随时手动禁用 CleaningMode:

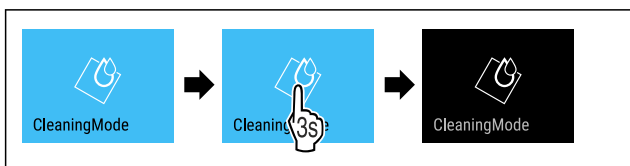


Fig. 52

- ▶ 按图执行操作步骤。
- ▷ CleaningMode 已停用。
- ▷ 冰箱冷却至之前所设置的温度。

## 显示屏亮度

利用该功能逐步设置显示屏亮度。

您可以设置以下亮度等级:

- 40 %
- 60 %
- 80 %
- 100% (预设值)

## 设置亮度

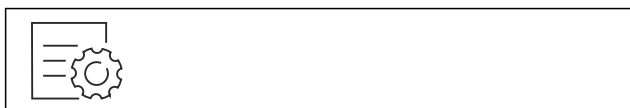


Fig. 53

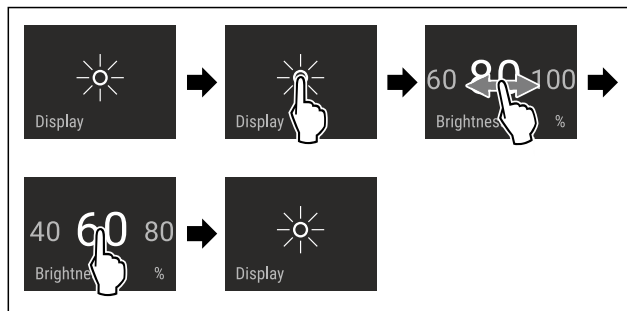


Fig. 54 例图: 从 80 % 切换到 60 %。

- ▶ 按图执行操作步骤。
- ▷ 亮度已设置完毕。

## 门开警报

您可以利用该功能激活或禁用门开警报。如果冰箱门打开时间过长, 则会响起门开警报。在交货时已激活门开警报。您可以设置, 打开冰箱门多久后会响起门开警报。

您可以设置以下数值:

- 1 分钟
- 2 分钟
- 3 分钟
- 关闭

## 设置门开警报



Fig. 55

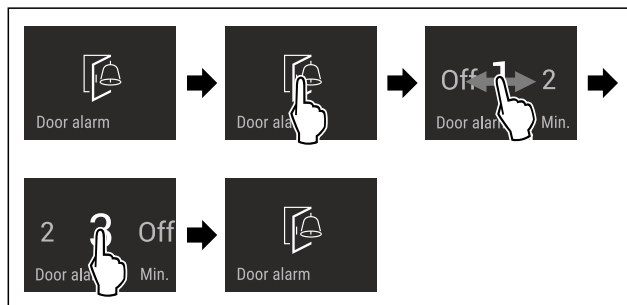


Fig. 56 例图: 将门开警报从 1 分钟切换到 3 分钟。

- ▶ 按图执行操作步骤。
- ▷ 门开警报已设置完毕。

## 禁用门开警报



Fig. 58

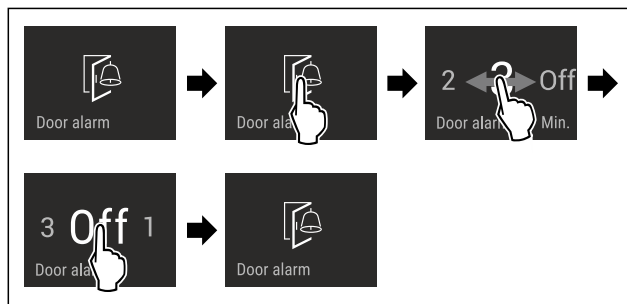


Fig. 59

# 操作

- ▶ 按图执行操作步骤。
- ▷ 门开警报已禁用。



## 输入锁

利用该功能激活或禁用输入锁。输入锁可防止冰箱被例如小孩意外操作。

用途：

- 避免意外更改功能。
- 避免意外关闭冰箱。
- 避免意外设置温度。

### 激活输入锁

激活输入锁时，您仍然可以在菜单中导航，但无法选择或修改其他功能。



Fig. 60

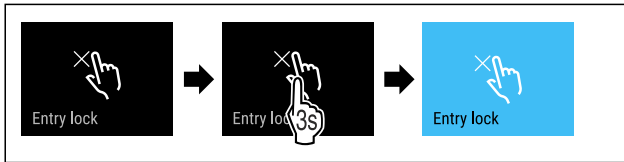


Fig. 61

- ▶ 按图执行操作步骤。
- ▷ 已激活输入锁。

### 禁用输入锁



Fig. 62

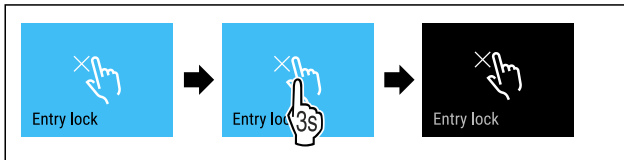


Fig. 63

- ▶ 按图执行操作步骤。
- ▷ 已禁用输入锁。



## 语言

利用该功能设置显示器语言。

您可以设置以下语言：

- 德语
- 英语
- 法语
- 西班牙语
- 意大利语
- 荷兰语
- 捷克语
- 波兰语
- 葡萄牙语
- 保加利亚语
- 俄语
- 中文

## 设置语言



Fig. 64

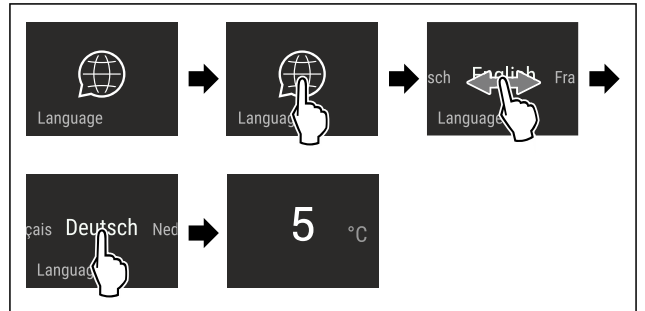


Fig. 65 取决于语言和温度的示例图

- ▶ 按图执行操作步骤。
- ▷ 语言已设置完毕。
- ▷ 显示器跳回到状态显示器。



## 冰箱信息

您可以利用该功能显示冰箱的型号名称、索引、系列号和服务电话号码。需要冰箱信息时，请联系客服。（参见 10.4 客户服务部门）

另外，您可以利用该功能打开高级菜单。（参见 3 Touch & Swipe 显示屏工作原理）

### 显示冰箱信息

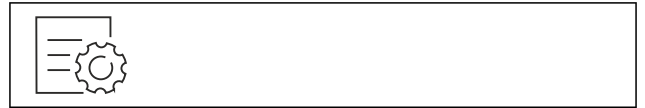


Fig. 66



Fig. 67

- ▶ 按图执行操作步骤。
- ▷ 显示屏显示冰箱信息。



## 软件

您可以利用该功能显示冰箱的软件版本。

### 显示软件版本

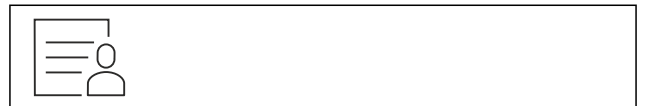


Fig. 68

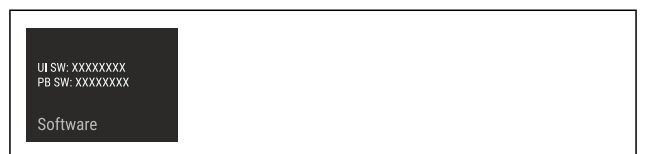


Fig. 69

- ▶ 按图执行操作步骤。
- ▷ 显示屏显示软件版本。

## 提醒

使用此功能激活或禁用提醒。交付时该功能处于激活状态。

当该功能被激活时，将出现以下提醒：

- 更换 FreshAir 活性炭过滤器 (参见 更换 FreshAir 活性炭过滤器)

### 激活提醒



Fig. 70

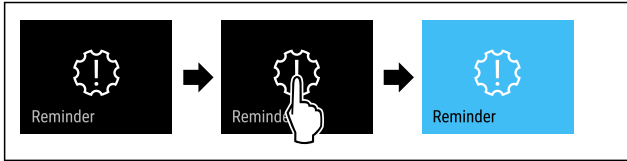


Fig. 71

- ▶ 按图执行操作步骤。
- ▷ 已激活提醒。

### 停用提醒



Fig. 72

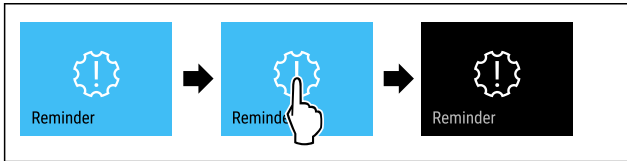


Fig. 73

- ▶ 按图执行操作步骤。
- ▷ 已停用提醒。

## 演示模式

演示模式是让经销商演示设备功能的特殊功能。激活演示模式时，所有制冷功能都禁用。

如果启动冰箱且状态显示器中显示“Demo”，则演示模式已激活。

如果激活演示模式，然后再次禁用，冰箱将重置为出厂设置。(参见 恢复出厂设置)

### 激活演示模式



Fig. 74

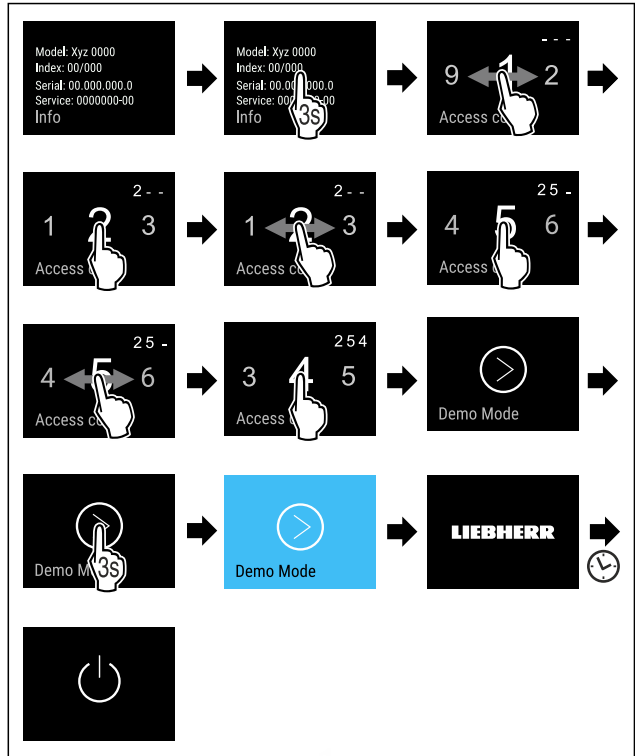


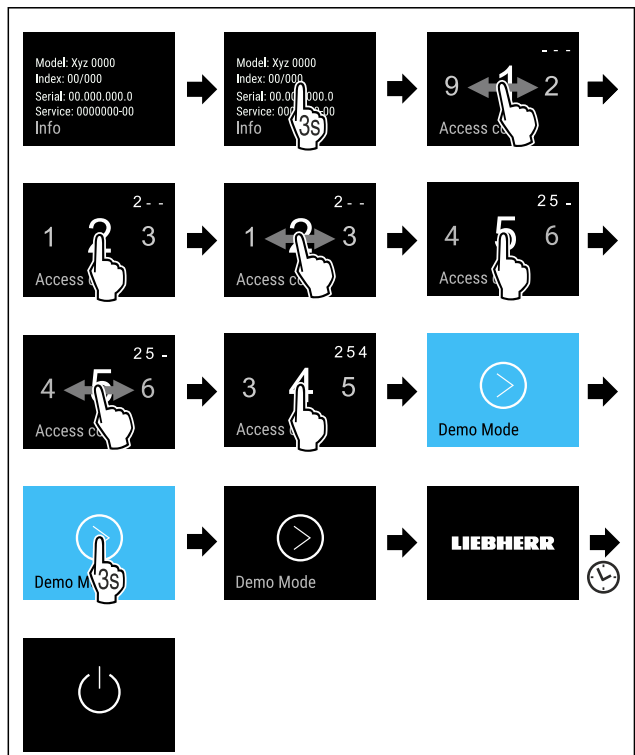
Fig. 75

- ▶ 按图执行操作步骤。
- ▷ 演示模式已激活。
- ▷ 冰箱已关闭。
- ▶ 开启冰箱。(参见 4.1 开启冰箱 (首次调试))
- ▷ 状态显示器中出现“DEMO”。

### 禁用演示模式



Fig. 76



# 操作

Fig. 77

- ▶ 按图执行操作步骤。
- ▷ 演示模式已禁用。
- ▷ 冰箱已关闭。
- ▶ 开启冰箱。(参见 4.1 开启冰箱 (首次调试))
- ▷ 冰箱已恢复出厂设置。



## 恢复出厂设置

使用该功能将所有设置恢复出厂设置。您迄今为止所做的所有设置都将重置为其原始设置。

### 执行重置



Fig. 78

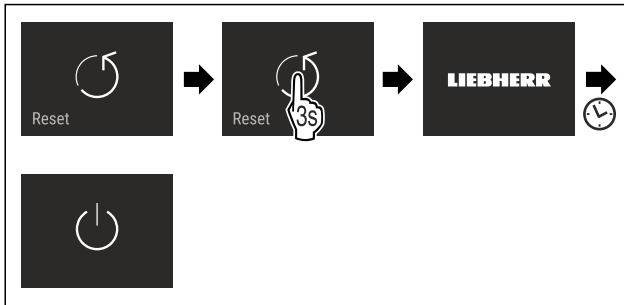


Fig. 79

- ▶ 按图执行操作步骤。
- ▷ 冰箱已重置。
- ▷ 冰箱已关闭。
- ▶ 重启冰箱。(参见 4.1 开启冰箱 (首次调试))

## 7.3 消息

消息分为两类：

| 类别 | 含义   |
|----|--|
| 警告 | 当发生门开警报或功能故障时会出现警告。<br>您可以自行结束较简单的警告。对于严重的功能故障，必须联系客户服务部门。(参见 10.4 客户服务部门) |
| 提醒 | 提醒的作用是提醒常规操作流程。您可以执行这些操作流程，从而结束此类消息。                                       |

### 7.3.1 警告概览

出现警告时设备的行为：

- 显示屏上出现红色警告。
- 报警声音以递增的音量响起。
- 出现某些警告时内部照明装置将发生脉冲式闪烁。

| 消息                          | 原因                       | 结束消息              |
|-----------------------------|--------------------------|-------------------|
| <br>Close the door.<br>门开警报 | 如果门打开时间过长，则会出现此信息。       | 执行操作步骤 (参见 门开警报)。 |
| <br>Error<br>故障             | 设备发生故障时，将出现此消息。设备组件存在故障。 | 执行操作步骤 (参见 故障)。   |

### 7.3.2 结束警告

#### 门开警报

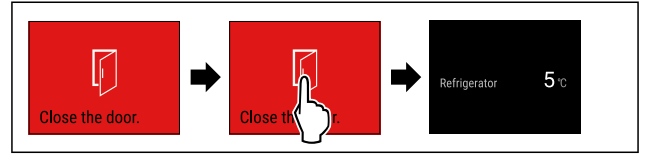


Fig. 80 例图

- ▶ 按图执行操作步骤。
- 或-
- ▶ 关门。

▷ 显示屏跳转至状态显示。

您可以设置，打开冰箱门多久后会响起门开警报。(参见 设置 门开警报)

#### 故障

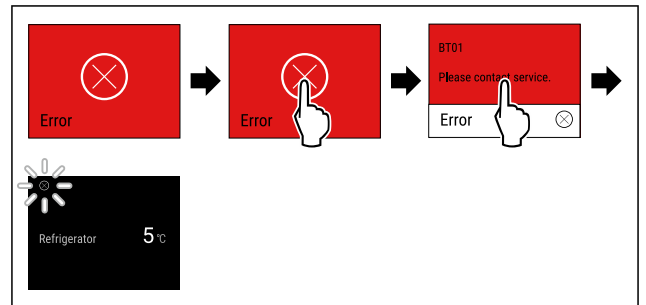


Fig. 81 例图

- ▶ 短暂触摸显示屏。
- ▷ 将会显示错误代码。
- ▶ 记录错误代码。
- ▶ 短暂触摸显示屏。
- ▷ 显示屏跳转至状态显示。
- ▶ 联系客户服务部门。(参见 10.4 客户服务部门)

### 7.3.3 提醒概览

出现提醒时设备的行为：

- 显示屏上出现黄色提醒。
- 报警音响起。
- 出现某些提醒时内部照明装置将发生脉冲式闪烁。

| 消息  | 原因                    | 结束消息                            |
|---|-----------------------|---------------------------------|
| <br>FreshAir filter<br>更换 FreshAir 活性炭过滤器 | 当必须更换水活性炭过滤器时，将显示此消息。 | 执行操作步骤 (参见 更换 FreshAir 活性炭过滤器)。 |

### 7.3.4 结束提醒

#### 更换 FreshAir 活性炭过滤器

Liebherr 建议：每隔 6 个月更换一次 FreshAir 活性炭过滤器。

#### 提示

您可以通过 Liebherr-Hausgeräte 网店购买 FreshAir 活性炭过滤器，网址为 [home.liebherr.com/shop/de/deu/zubehör.html](http://home.liebherr.com/shop/de/deu/zubehör.html)。

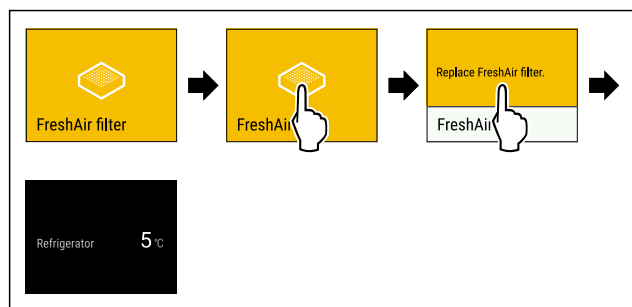


Fig. 82 例图

- ▶ 短暂触摸显示屏。
- ▷ 显示屏显示提醒相关信息。
- ▶ 短暂触摸显示屏。
- ▶ 更换活性炭过滤器。(参见 9.1 FreshAir 活性炭过滤器)
- ▷ 活性炭过滤器确保冰箱内拥有最佳的空气质量。
- ▷ 提醒将在 6 个月后再出现。

如果不想再接受此提醒，可以停用该提醒。(参见 停用提醒)

## 8 装备

### 8.1 门边存放架

门边存放架适用于存放饮料和食物。您可以移动门边存放架，以供个人使用，也可以将其拆卸下来进行清洁。不过，Liebherr 建议您在出厂交付时的门位置使用门边存放架。

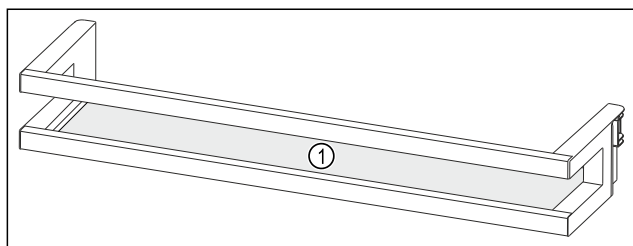


Fig. 83 门边存放架例图

(1) 搁板

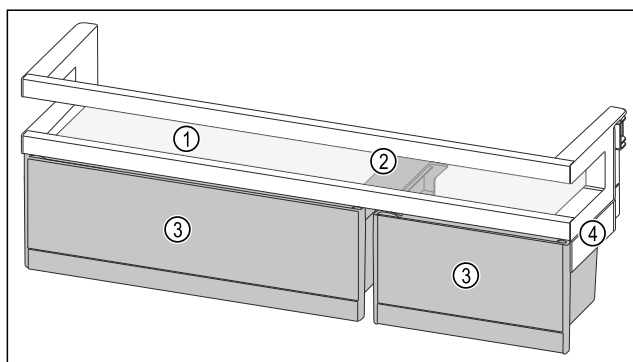


Fig. 84 带 VarioBox 的门边存放架例图

(1) 搁板 (2) VarioBox 定位件 (3) VarioBox (4) 侧面部分

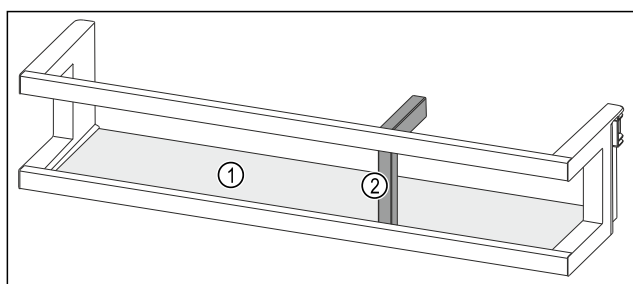


Fig. 85 带瓶托的门边存放架例图

(1) 搁板 (2) 瓶托

下表举例说明了各门边存放架可存放的物品。请勿超过门的最大装载重量。

| 门边存放架                          | 食品                        |
|--------------------------------|---------------------------|
| 门边存放架 (参见 Fig. 83)             | 黄油、奶酪、罐头、管状食品             |
| 带瓶托的门边存放架 (参见 Fig. 85)         | 瓶子<br>移动式瓶托可将瓶子固定在门边存放架中。 |
| 带 VarioBox 的门边存放架 (参见 Fig. 84) | 小食品                       |

#### 8.1.1 取出 VarioBox

您可以只使用一个或使用两个 VarioBox。在带 VarioBox 的门边存放架下方，如果您想将特别高的瓶子放在门边存放架中，可以取出一个或两个 VarioBox。

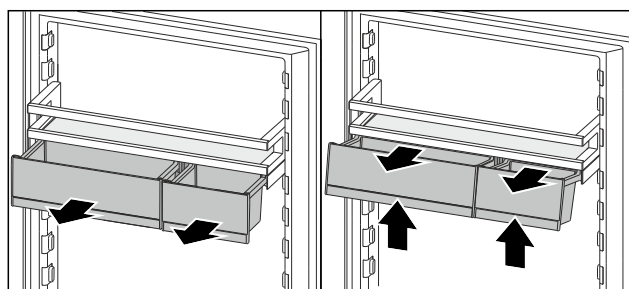


Fig. 86

- ▶ 将 VarioBox 拉出至止挡。
- ▶ 抬起 VarioBox 前部。
- ▶ 向前取出 VarioBox。

#### 8.1.2 取出门边存放架

确保已满足下列前提条件：

- 已取出 VarioBox。(参见 8.1.1 取出 VarioBox)

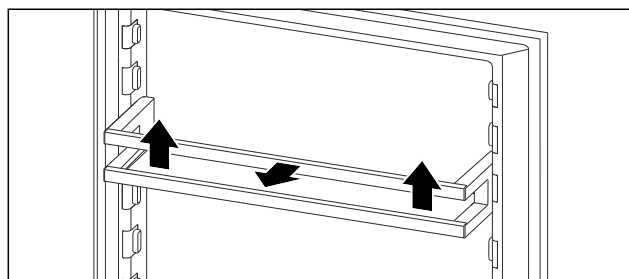


Fig. 87 例图

- ▶ 将门边存放架向上推。
- ▶ 向前拉门边存放架。

#### 8.1.3 装入门边存放架

确保已满足下列前提条件：

- 已取出 VarioBox。(参见 8.1.1 取出 VarioBox)

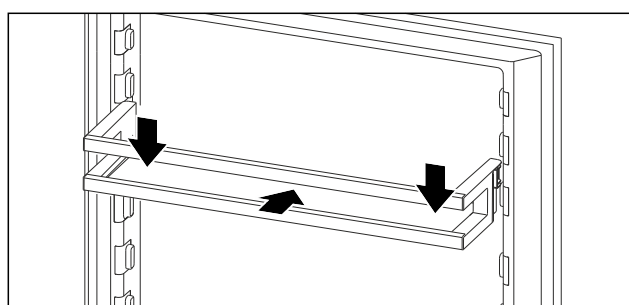


Fig. 88 例图

# 装备

- ▶ 推入门边存放架。
- ▶ 向下按压门边存放架。

## 8.1.4 装入 VarioBox

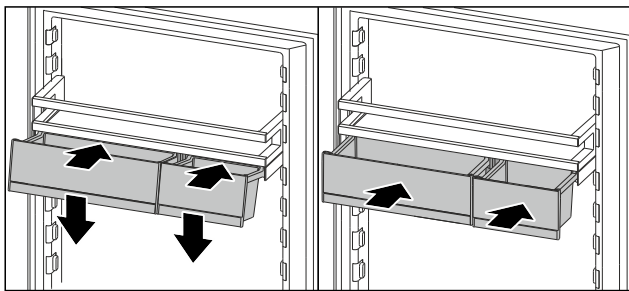


Fig. 89

- ▶ 将 VarioBox 倾斜放在门边存放架的滑条上。
- ▶ 放低 VarioBox。
- ▶ 推入 VarioBox。

## 8.1.5 移动 VarioBox

确保已满足下列前提条件：

- 已取出 VarioBox。（参见 8.1.1 取出 VarioBox）
- 已取出门边存放架。（参见 8.1.2 取出门边存放架）

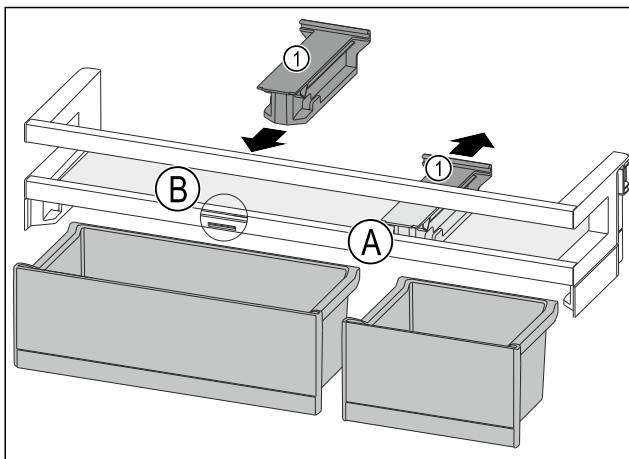


Fig. 90

- ▶ 将定位件 Fig. 90 (1) 向后拉至位置 Fig. 90 (A)。
- ▶ 将定位件 Fig. 90 (1) 插入至位置 Fig. 90 (B)。
- ▶ 装入门边存放架。（参见 8.1.3 装入门边存放架）

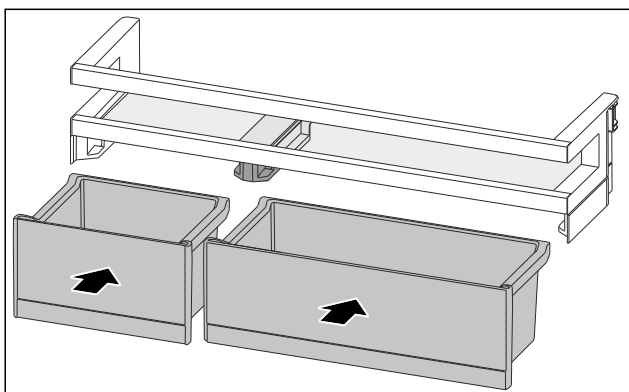


Fig. 91

- ▶ 排列互换后装入 VarioBox。（参见 Fig. 91）

## 8.1.6 拆卸门边存放架

如果要清洁门边存放架或安装或拆卸备件，可以拆卸部分门边存放架。

## 拆卸门边存放架

确保已满足下列前提条件：

- 已取出门边存放架。（参见 8.1.2 取出门边存放架）

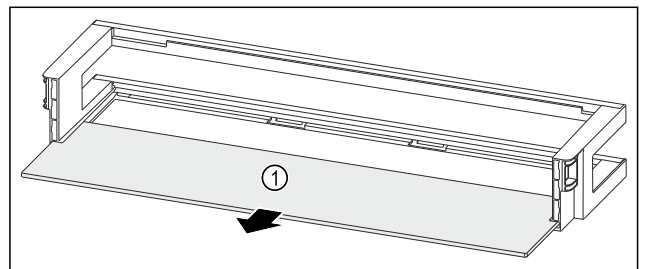


Fig. 92 带搁板的门边存放架

- ▶ 取出搁板 Fig. 92 (1)。

## 拆卸带 VarioBox 的门边存放架

确保已满足下列前提条件：

- 已取出门边存放架。（参见 8.1.2 取出门边存放架）

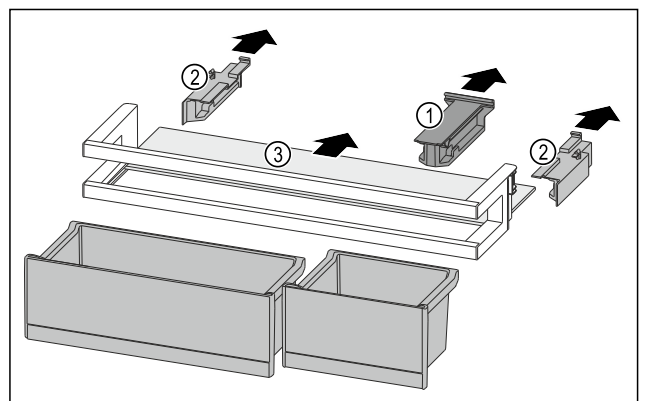


Fig. 93

- ▶ 取出 VarioBox。（参见 8.1.1 取出 VarioBox）
- ▶ 拉出定位件 Fig. 93 (1)。
- ▶ 拉出侧面部分 Fig. 93 (2)。
- ▶ 取出搁板 Fig. 93 (3)。

## 拆卸带瓶托的门边存放架

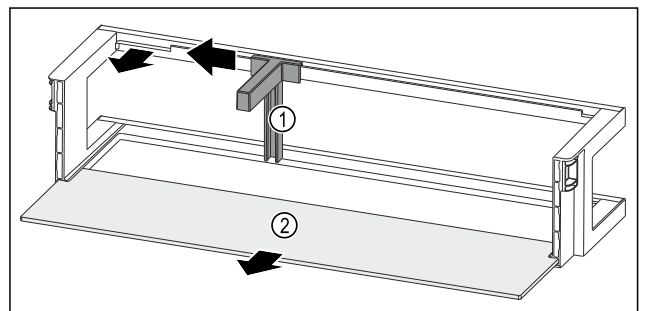


Fig. 94 带瓶托和搁板的门边存放架

- ▶ 将瓶托 Fig. 94 (1) 推至槽边。
- ▶ 取出瓶托 Fig. 94 (1)。
- ▶ 取出搁板 Fig. 94 (2)。



## 8.1.7 组装门边存放架

### 组装门边存放架

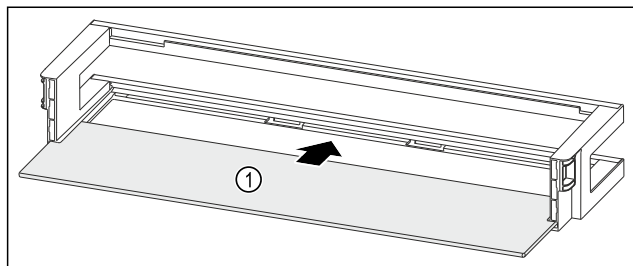


Fig. 95 带搁板的门边存放架

- ▶ 将搁板 Fig. 95 (1) 推入侧面凹槽。

### 组装带 VarioBox 的门边存放架

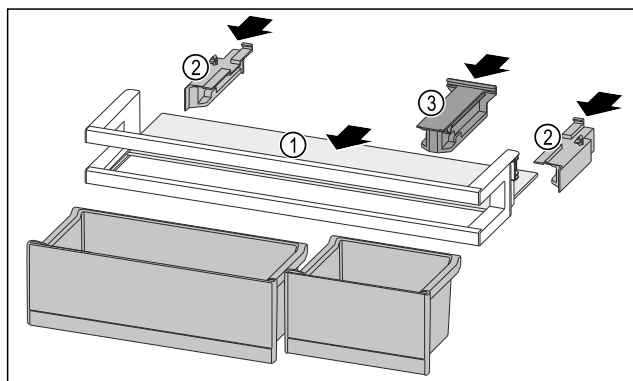


Fig. 96

- ▶ 将搁板 Fig. 96 (1) 推入侧面凹槽。
- ▶ 插入侧面部分 Fig. 96 (2)。
- ▶ 插入定位件 Fig. 96 (3)。
- ▶ 装入 VarioBox。(参见 8.1.4 装入 VarioBox)

### 组装带瓶托的门边存放架

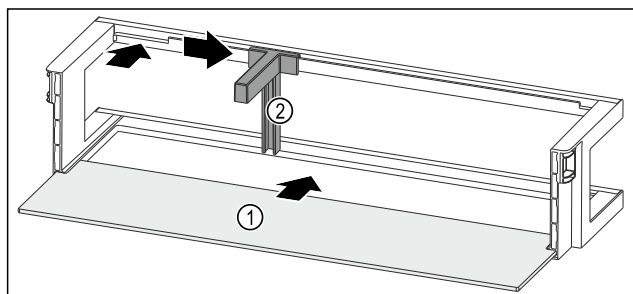


Fig. 97 带搁板的门边存放架

- ▶ 将搁板 Fig. 97 (1) 推入侧面凹槽。
- ▶ 将瓶托 Fig. 97 (2) 装入槽中。
- ▶ 将瓶托 Fig. 97 (2) 推至一侧的所需位置。

## 8.2 搁板

### 8.2.1 移动/取出搁板

搁板通过拉出阻挡装置防止意外拉出。

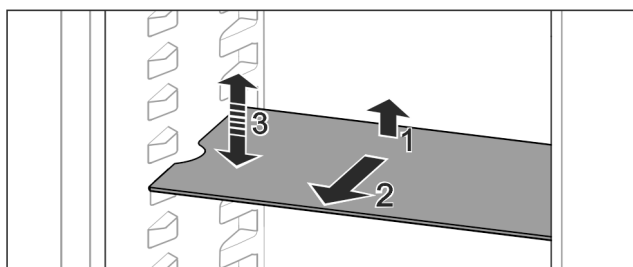


Fig. 98

- ▶ 抬起搁板并向前拉出。
- ▷ 使侧面凹口位于支撑位置。
- ▶ 安装搁板：升降到任意高度并推入。

-或-

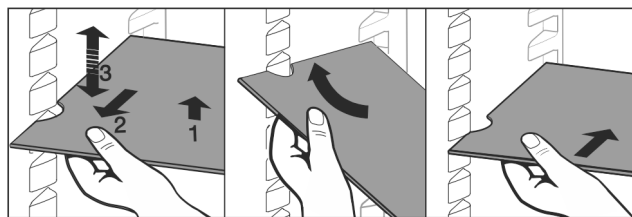


Fig. 99

- ▶ 完全取出搁板：向前拉出。
- ▶ 便捷取出：倾斜搁板。
- ▶ 重新装入搁板：推至止挡。
- ▷ 拉出阻挡装置指向下方。
- ▷ 拉出阻挡装置位于前支撑面之后。

## 8.3 可分离式搁板

### 8.3.1 使用可分离式搁板

搁板通过拉出阻挡装置防止意外拉出。

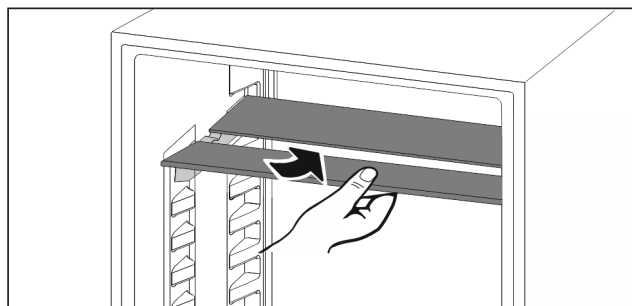


Fig. 100

- ▶ 按图下推可分离式搁板

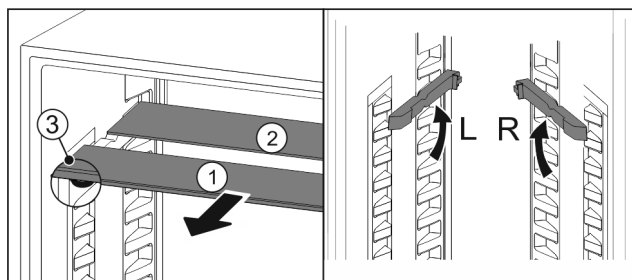


Fig. 101

#### 高度调整：

- ▶ 将玻璃隔板逐个向前拉出 Fig. 101 (1)。
- ▶ 将支撑轨从卡扣中拉出，然后在所需的高度卡入。
- ▶ 逐个依次推入玻璃隔板。
- ▷ 扁平的拉出阻挡装置在前，直接位于支撑轨之后。
- ▷ 高拉出阻挡装置在后。

#### 使用两个搁板：

- ▶ 用一只手抓住下部玻璃隔板并向前拉动。
- ▷ 带装饰条的玻璃隔板 Fig. 101 (1) 在前。
- ▷ 阻挡装置 Fig. 101 (3) 指向下方。

## 8.4 VarioSafe

VarioSafe 用于在冷藏区中放置小体积食品和包装、管件和玻璃器皿。

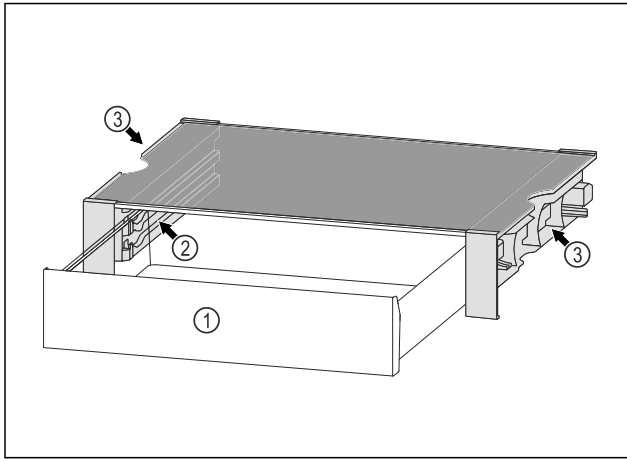


Fig. 102

- (1) VarioSafe 抽屉
- (2) 侧壁带有用于 VarioSafe 抽屉的肋条
- (3) 左右侧壁上的凹槽

## 8.4.1 装入 VarioSafe

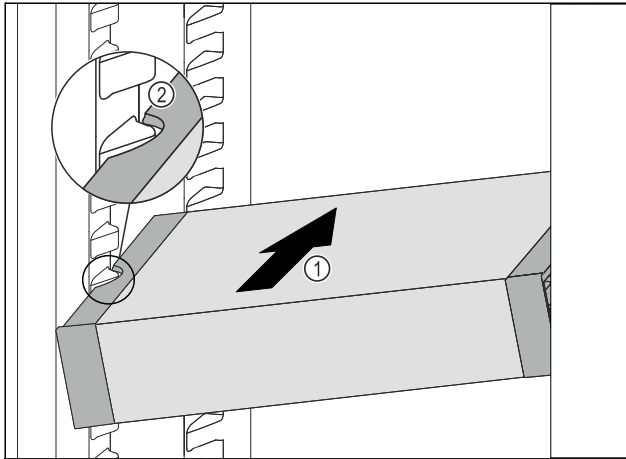


Fig. 103

- ▶ 将 VarioSafe 斜插入冷藏区中 Fig. 103 (1)，直至 VarioSafe 的侧部凹槽 Fig. 103 (2) 与冷藏区中的容器肋梁持平。

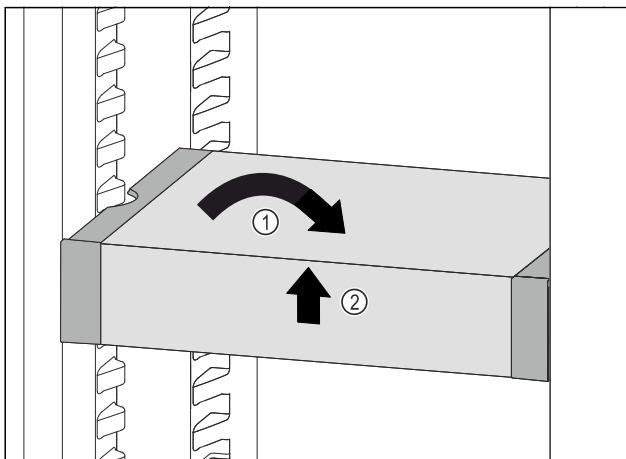


Fig. 104

- ▶ 将 VarioSafe 放平。 Fig. 104 (1)
- ▶ 抬起 VarioSafe 前部。 Fig. 104 (2)

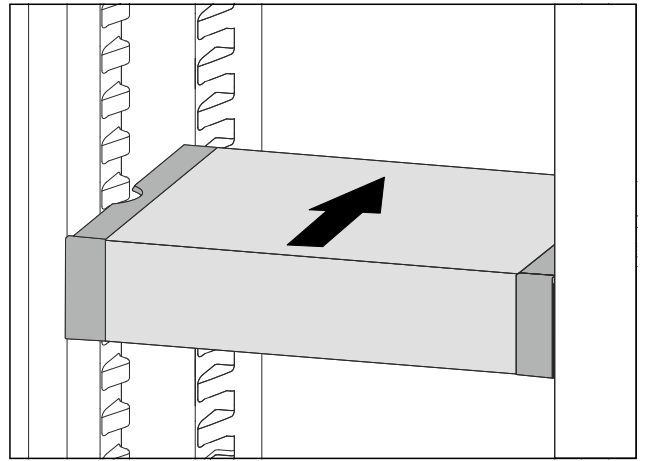


Fig. 105

- ▶ 将 VarioSafe 向前抬起。
- ▶ 将 VarioSafe 向后推入。
- ▶ 将 VarioSafe 放低。
- ▷ 听到 VarioSafe 前部的卡紧声。
- ▷ VarioSafe 已安装。

## 8.4.2 移动 VarioSafe

您可以将 VarioSafe 作为一个整体在冷藏区内移动。

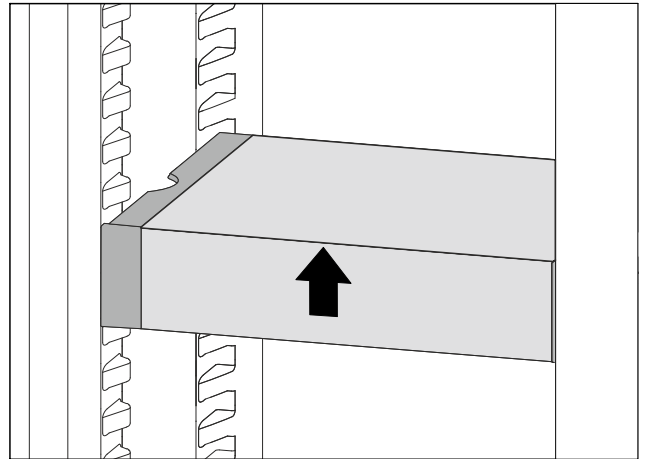


Fig. 106

- ▶ 抬起 VarioSafe 前部。

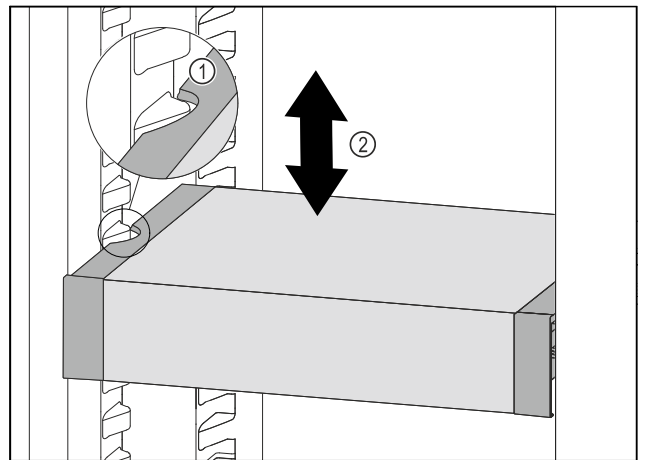


Fig. 107

- ▶ 向前移动 VarioSafe，直到 VarioSafe 两侧的凹槽与冷藏区中的容器肋梁持平。 Fig. 107 (1)
- ▶ 在冷藏区中向上或向下移动 VarioSafe，直至所需高度。 Fig. 107 (2)

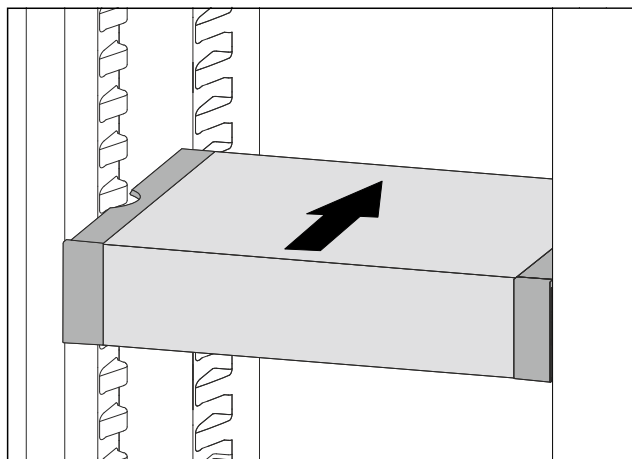


Fig. 108

- ▶ 抬起 VarioSafe 前部。
- ▶ 将 VarioSafe 向后推入。
- ▷ 听到 VarioSafe 前部的卡紧声。
- ▷ VarioSafe 高度已调整。

### 8.4.3 移动 VarioSafe 抽屉

您可以将 VarioSafe 抽屉安装在两个不同的高度。如果您想在 VarioSafe 抽屉中存放较高的食物，请将 VarioSafe 抽屉安装在下方肋梁上。如果您想在 VarioSafe 抽屉中存放较低的食物，请将 VarioSafe 抽屉安装在较高的肋梁上。

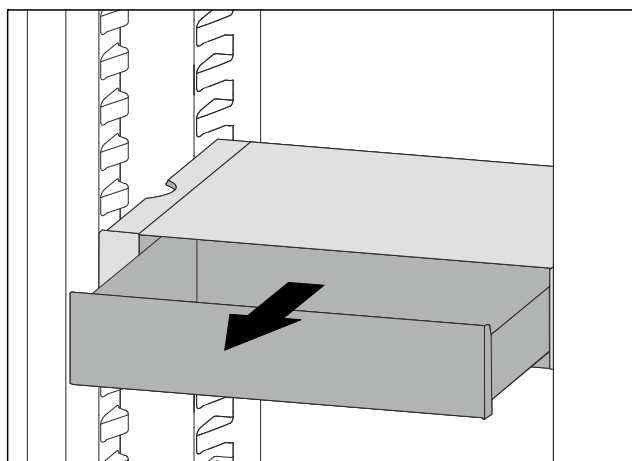


Fig. 109

- ▶ 将 VarioSafe 抽屉拉出至止挡。
- ▶ 抬起 VarioSafe 抽屉前部。
- ▶ 朝前取出 VarioSafe 抽屉。

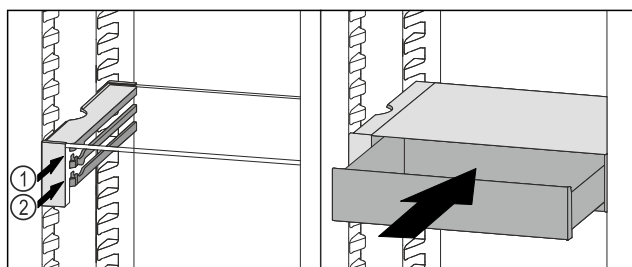


Fig. 110

- ▶ 抬起 VarioSafe 抽屉前部。
- ▶ 将 VarioSafe 抽屉放置在所需肋梁 Fig. 110 (1) 或 Fig. 110 (2) 上的止动器后面。
- ▷ VarioSafe 抽屉高度已调整。

### 8.4.4 取出 VarioSafe

您可以将 VarioSafe 整体取出。

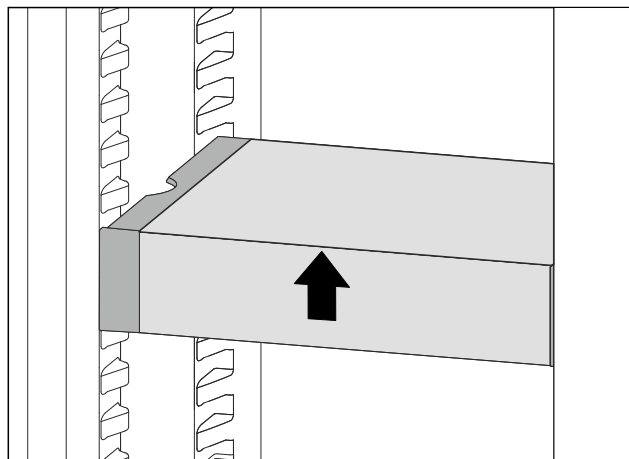


Fig. 111

- ▶ 抬起 VarioSafe 前部。

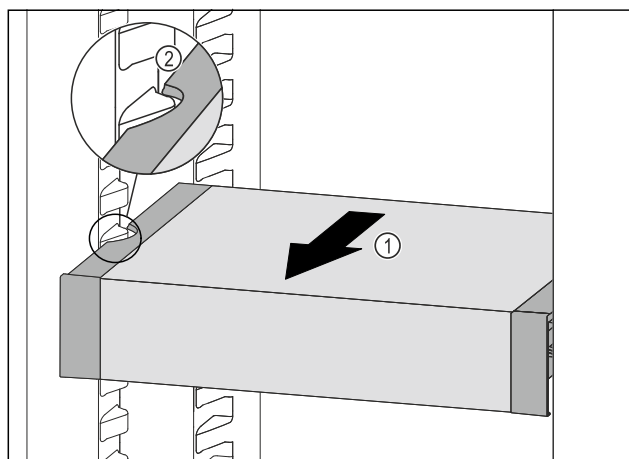


Fig. 112

- ▶ 向前拉动 VarioSafe Fig. 112 (1)，直至 VarioSafe 的侧部凹槽与冷藏区中的容器肋梁持平。 Fig. 112 (2)

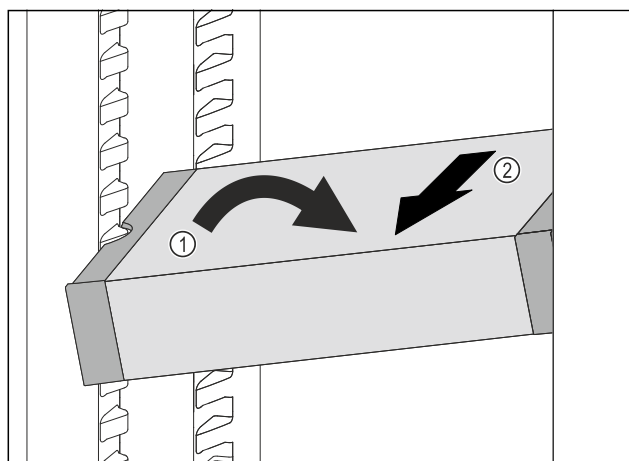


Fig. 113

- ▶ 在冷藏区中倾斜 VarioSafe。 Fig. 113 (1)
- ▶ 向前取出 VarioSafe。 Fig. 113 (2)
- ▷ 已取出 VarioSafe。

### 8.4.5 拆卸 VarioSafe

如果要清洁 VarioSafe 或要安装或拆卸备件，可以将 VarioSafe 拆卸成各个部件。

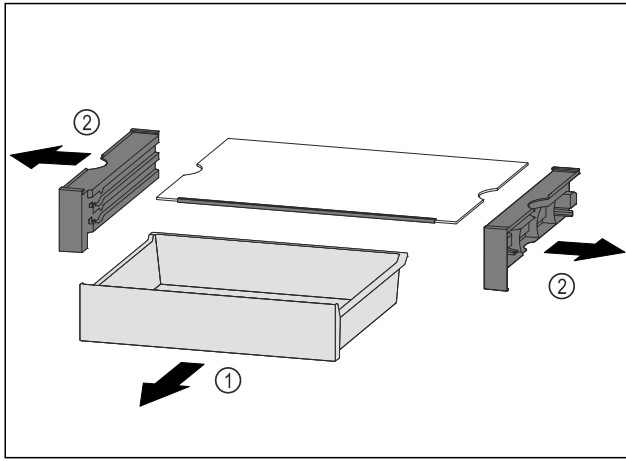


Fig. 114

- ▶ 整体取出 VarioSafe。(参见 8.4.4 取出 VarioSafe)
- ▶ 按图拆下 VarioSafe。

## 8.5 可调瓶架

在冷藏区底部可以选择使用玻璃隔板或可调瓶架。交付时已装入玻璃隔板。

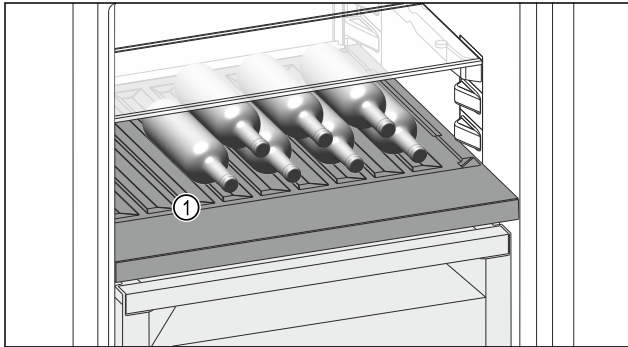


Fig. 115 例图  
(1) 可调瓶架

### 8.5.1 使用可调瓶架

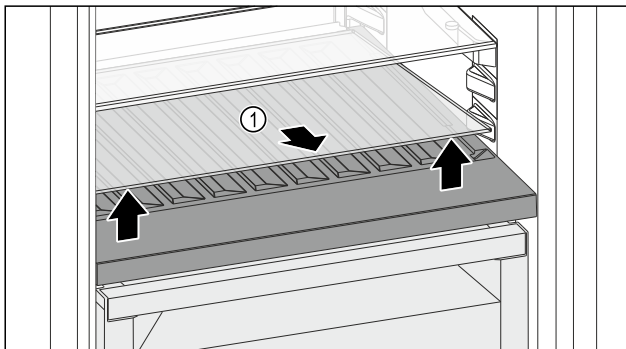


Fig. 116

- ▶ 抬起前部槽上的玻璃隔板 Fig. 116 (1) 并取出。
- ▶ 将玻璃隔板 Fig. 116 (1) 稳妥地放在冰箱外。

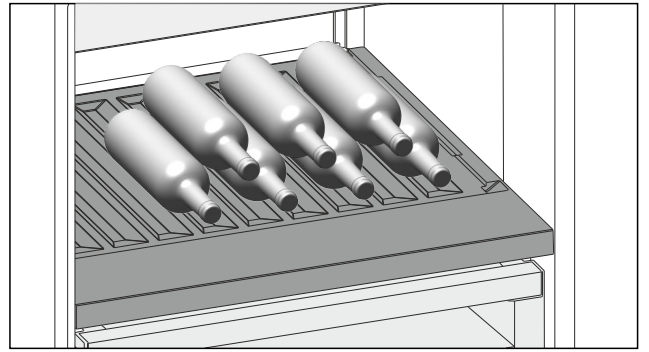


Fig. 117

- ▶ 将瓶底向后对着后壁放入瓶子。(参见 Fig. 117)

#### 提示

- 如果瓶子超出可调瓶架的前端：
- ▶ 将下部门边存放架向上移动一个位置。

## 8.5.2 使用玻璃隔板

确保已满足下列前提条件：

- 瓶子已取出。
- 已清洁可调瓶架。  
(参见 9.3 取出 / 装入可调瓶架)  
(参见 9.5.4 清洁装备)

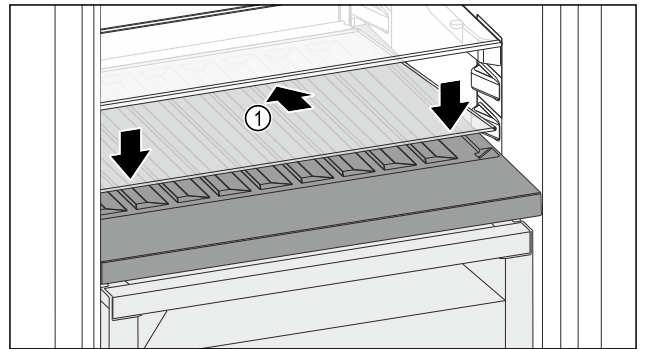


Fig. 118

- ▶ 向后下方倾斜放置玻璃隔板 Fig. 118 (1)。
- ▶ 放低玻璃隔板 Fig. 118 (1) 前部。

## 8.6 抽屉

您可以取出抽屉进行清洁。

抽屉的取出和装入方法因拉出系统而有所不同。您的冰箱可能包含不同的拉出系统。

#### 提示

- 如果通风不充分，能耗升高，制冷功率减小。
- ▶ 始终保持后壁内侧的风机通风槽畅通！

### 8.6.1 使用伸缩轨的抽屉

抽屉通过可拉出的轨道（伸缩轨）推拉。有完全拉出式伸缩轨和部分拉出式伸缩轨。完全拉出式抽屉可以完全从冰箱中拉出。部分拉出式抽屉不能完全从冰箱中拉出。您冰箱中使用的是哪一种系统，取决于冰箱型号。

#### 完全拉出式\*

您可以通过左右两侧轨道后部上的夹子辨别是否为完全拉出式。

## 取出抽屉

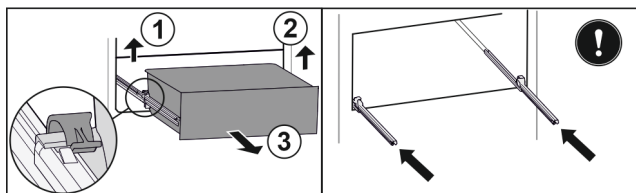


Fig. 119

- ▶ 将抽屉拉出至止挡。
- ▶ 提起左侧夹子，同时将抽屉左侧向前拉。 Fig. 119 (1)
- ▶ 提起右侧夹子，同时将抽屉右侧向前拉。 Fig. 119 (2)
- ▶ 朝前取出抽屉。 Fig. 119 (3)
- ▶ 推入轨道。

## 插入抽屉

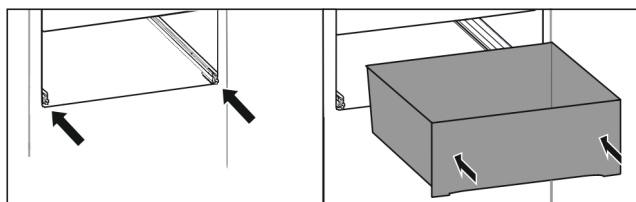


Fig. 120

- ▶ 推入轨道。
- ▶ 将抽屉放在轨道上。
- ▶ 将抽屉向后推入。
- ▷ 听到抽屉后部的卡紧声。

## 部分拉出式冷藏区\*

### 取出抽屉

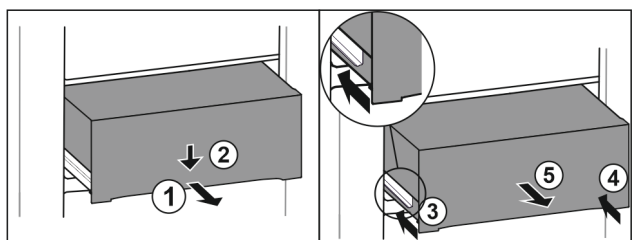


Fig. 121

- ▶ 将抽屉拉出一半。 Fig. 121 (1)
- ▶ 朝下按压正面的抽屉。 Fig. 121 (2)
- ▶ 将左侧轨道推入大约 2 cm。 Fig. 121 (3)
- ▶ 将右侧轨道推入大约 2 cm。 Fig. 121 (4)
- ▶ 朝前取出抽屉。 Fig. 121 (5)

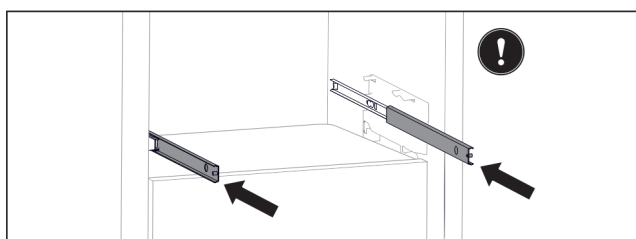


Fig. 122

- 如果取出抽屉后轨道未完全推入：
- ▶ 将轨道完全推入。

### 插入抽屉

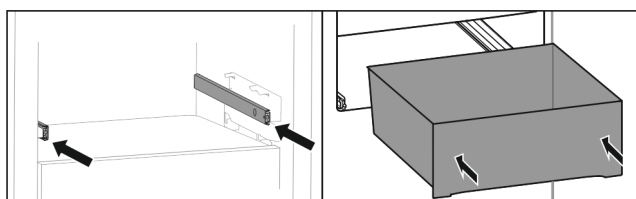


Fig. 123

- ▶ 推入轨道。

- ▶ 将抽屉放在轨道上。
- ▶ 将抽屉向后推入。

## 8.7 Fruit & Vegetable-Safe 盖子

抽屉盖可取出，进行清洁。

### 8.7.1 取出抽屉盖

确保满足下列条件：

- 已取出瓶架。

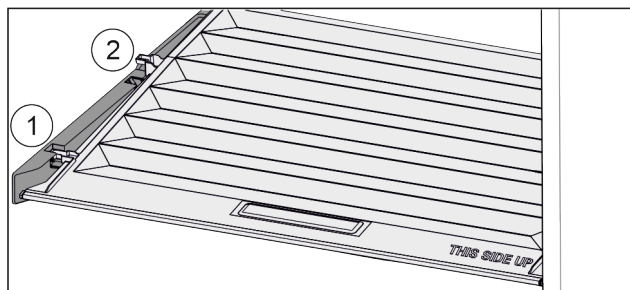


Fig. 124

取出抽屉后：

- ▶ 将盖子向前拉 Fig. 124 (1)至定位件开口。
- ▶ 从下方抬起后端并向上将其移出 Fig. 124 (2)。

### 8.7.2 装入抽屉盖

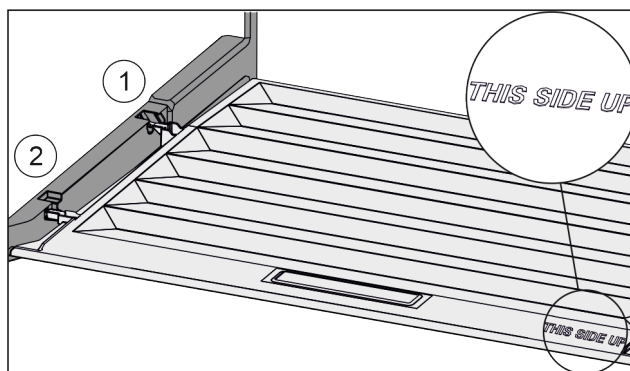


Fig. 125

当字样 THIS SIDE UP 朝上时：

- ▶ 从后部固定支架 Fig. 125 (1)开口导入桥形接片并卡入固定支架 Fig. 125 (2)的前端。
- ▶ 将盖子放到所需位置 (参见 8.8 湿度调节)。

## 8.8 湿度调节

您可以通过调整抽屉盖自己调节抽屉内的湿度。  
抽屉盖就位于抽屉上，可能被搁板或其他抽屉覆盖。

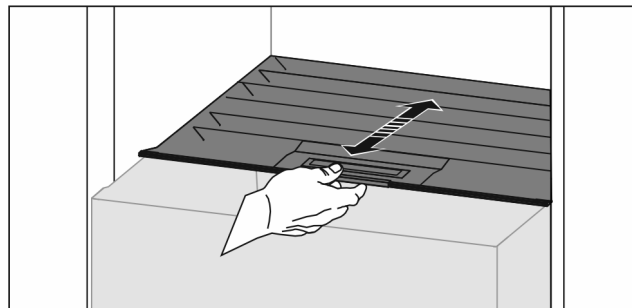


Fig. 126

低空气湿度

- ▶ 打开抽屉。
- ▶ 向前拉抽屉盖。
- ▷ 当抽屉关闭时：盖子和抽屉之间有间隙。

# 装备

- ▶ 停用 HydroBreeze。\*
- ▷ 保鲜抽屉中的空气湿度降低。

## 高空气湿度

- ▶ 打开抽屉。
- ▶ 向后推抽屉盖。
- ▷ 当抽屉关闭时：盖子会将抽屉密封。
- ▶ 激活 HydroBreeze。\*
- ▷ 保鲜抽屉中的空气湿度提高。
- 如果抽屉中的水分过多：
- ▶ 选择“低空气湿度”设置。

-或-

- ▶ 用布去除水分。

## 提示

使用“低空气湿度”设置时，Fruit & Vegetable-Safe 也可以用作 Meat & Dairy-Safe。

- ▶ 设置“低空气湿度”。

## 8.9 HydroBreeze\*

HydroBreeze 会对冷藏品喷雾，保证抽屉内的湿度。HydroBreeze 及其水箱位于可调瓶架中。

确保满足下列条件：

- 已清洁水箱 (参见 9.5.4 清洁装备)。
- 水箱已正确卡紧。
- 湿度已设置为“高空气湿度” (参见 8.8 湿度调节)。
- 已激活 HydroBreeze (参见 HydroBreeze\*)。

### 8.9.1 装满水箱



#### 警告

水被污染！  
中毒。

- ▶ 仅可注入饮用水。
- ▶ HydroBreeze 已停用：清空水箱。
- ▶ HydroBreeze 已长时间未使用：清空水箱。

## 注意

含糖液体！  
损坏 HydroBreeze。

- ▶ 仅可注入饮用水。

## 提示

通过使用经过过滤的脱碳水使饮用水达到最佳水质，实现完美的 HydroBreeze 功能。  
使用在专卖店购买的桌面净水器就可以达到这种水质。

- ▶ 将经过过滤的脱碳饮用水注入水箱。

水箱内置在可调瓶架中 (参见 1.2 设备和装备一览)。

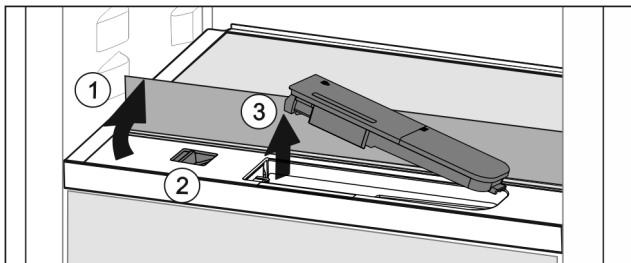


Fig. 127

- ▶ 按下前方玻璃隔板的左后角。
- ▷ 玻璃隔板前端翻开。
- ▶ 抬起玻璃隔板，将其向后翻转至止挡 Fig. 127 (1)。
- ▷ 玻璃隔板立起。
- ▶ 向左推滑块 Fig. 127 (2)。
- ▷ 水箱从凹槽中弹出。
- ▶ 取出水箱 Fig. 127 (3)。
- ▶ 清洁水箱 (参见 9.5.4 清洁装备)。

方形开口：

- ▶ 注入饮用水，使之达到标记。
- ▶ 将水箱底部先插入凹槽。
- ▶ 慢慢降低前部，然后将水箱安入。
- ▷ 水箱已卡紧。

### 8.9.2 拆卸水箱

您可以拆卸 HydroBreeze 的水箱进行清洁。

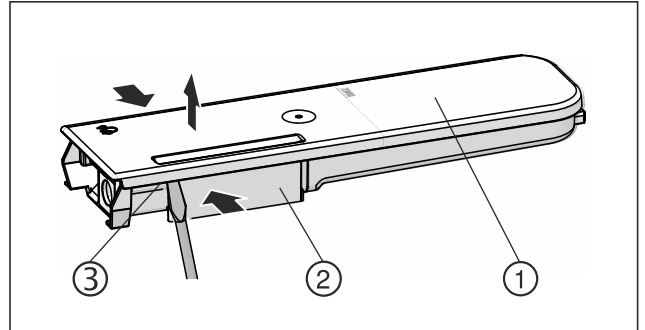


Fig. 128

- ▶ 挤压水容器 Fig. 128 (2)，然后小心地将盖子 Fig. 128 (1) 从锁定凸耳 Fig. 128 (3) 上撬起并向上拉。
- ▷ 盖子松开。

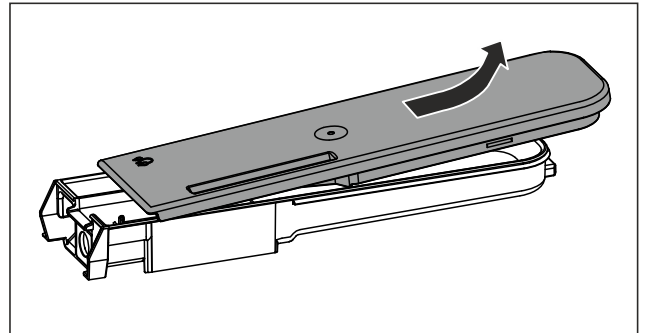


Fig. 129

- ▶ 略微来回移动盖子 Fig. 128 (1)，然后将其向上取下。
- ▷ 水箱拆卸完毕。

## 8.10 鸡蛋存放架

鸡蛋存放架可抽出和可翻转。鸡蛋存放架有两个部分，用于区分购买日期。

### 8.10.1 使用鸡蛋存放架

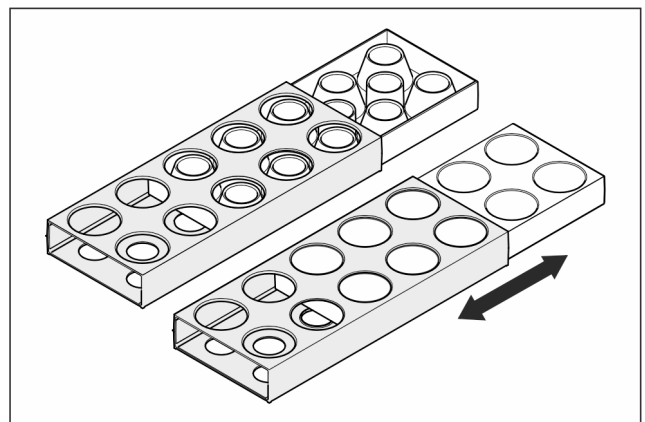


Fig. 130

- ▶ 上方：存放鸡蛋。
- ▶ 下方：存放鹌鹑蛋。

## 8.11 瓶子固定架

### 8.11.1 使用瓶子固定架

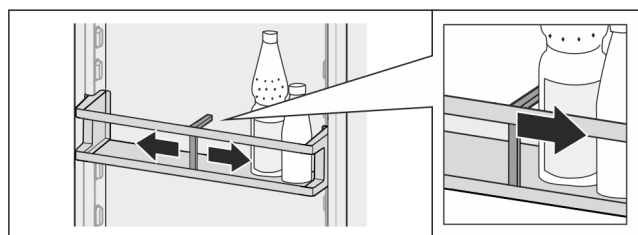


Fig. 131

- ▶ 将瓶子固定架推到瓶子旁。
- ▷ 瓶子不会翻倒。

### 8.11.2 取出瓶子固定架

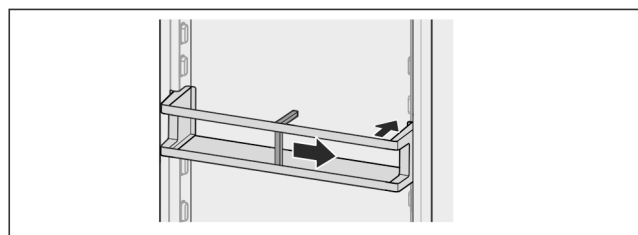


Fig. 132

- ▶ 将瓶子固定架向右推到边缘。
- ▶ 向后取出。

## 8.12 FlexSystem\*

### 8.12.1 使用 FlexSystem

FlexSystem 有助于清楚、灵活地储存和归类食品。可按照例如水果、蔬菜或保质期明确分类。

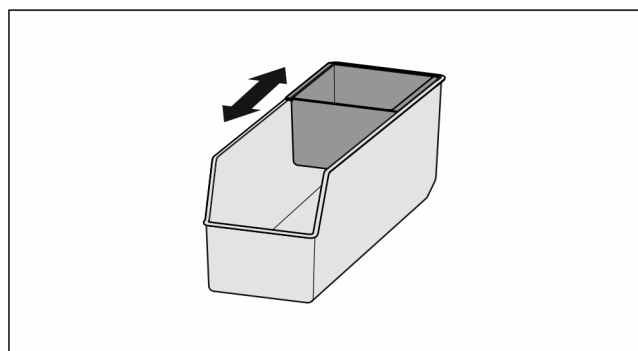


Fig. 133

- ▶ 移动内盒。

### 8.12.2 取出 FlexSystem

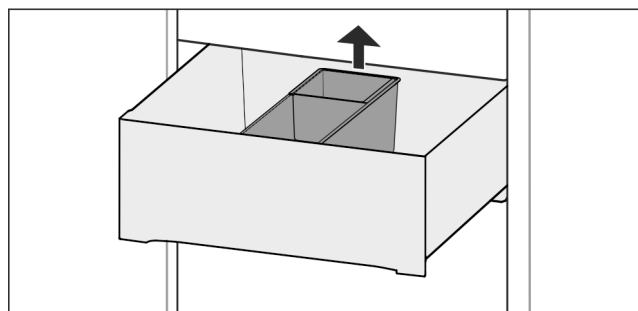


Fig. 134

- ▶ 抬起 FlexSystem 后端。
- ▶ 向上取出。

### 8.12.3 装入 FlexSystem

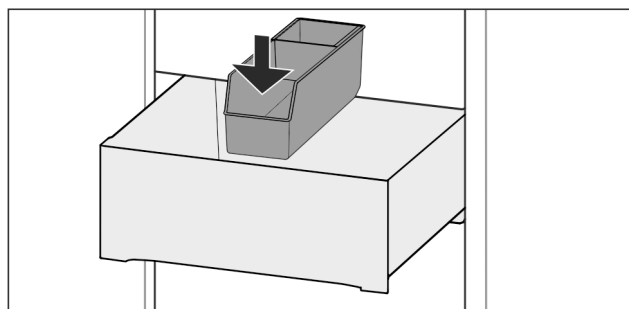


Fig. 135

- ▶ 先放入 FlexSystem 前端。
- ▶ 放下后部。

### 8.12.4 拆卸 FlexSystem

FlexSystem 可拆卸，进行清洁。

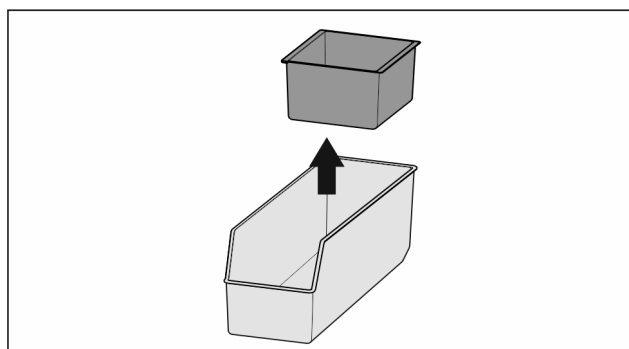


Fig. 136

- ▶ 拆卸 FlexSystem。

## 9 维护

### 9.1 FreshAir 活性炭过滤器

FreshAir 活性炭过滤器位于风机上方的抽屉中。

用于确保最佳空气质量。

- 每隔 6 个月更换一次活性炭过滤器。  
如已激活提醒，显示屏将显示一条消息，提示进行更换。
- 活性炭过滤器可与普通家庭垃圾一起处理。

#### 提示

您可以通过 Liebherr-Hausgeräte 网店购买 FreshAir 活性炭过滤器，网址为 [home.liebherr.com/shop/de/deu/zubehor.html](http://home.liebherr.com/shop/de/deu/zubehor.html)。

#### 9.1.1 取出 FreshAir 活性炭过滤器

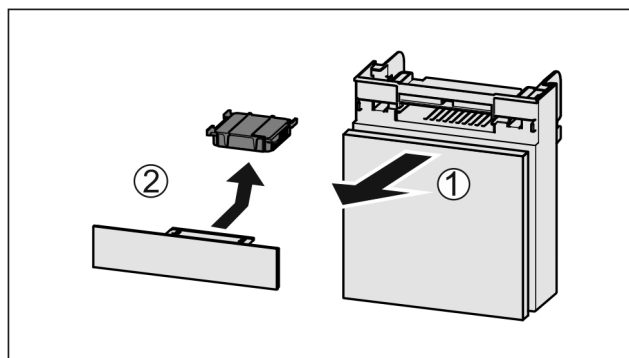


Fig. 137

- ▶ 向前拉出 Fig. 137 (1) 抽屉。
- ▶ 取出 Fig. 137 (2) 活性炭过滤器。

## 9.1.2 装入 FreshAir 活性炭过滤器

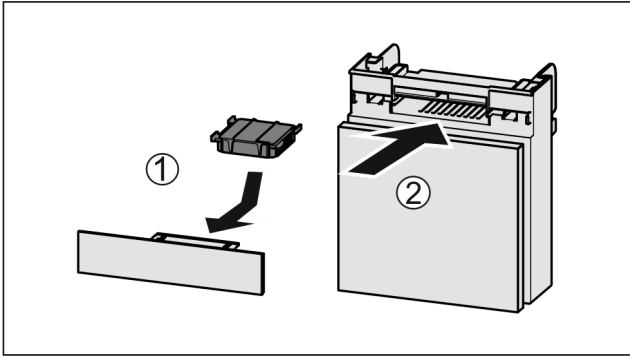


Fig. 138

- ▶ 按图装入 Fig. 138 (1)活性炭过滤器。
- ▷ 卡紧活性炭过滤器。  
让活性炭过滤器朝下：
- ▶ 推入 Fig. 138 (2)抽屉。
- ▷ 现在活性炭过滤器可供使用。

## 9.2 拆卸 / 安装拉出系统

### 9.2.1 拆卸提示

您可以拆卸拉出系统进行清洁。您的冰箱可能包含不同的拉出系统。

下列拉出系统可拆卸或不可拆卸：

| 拉出系统      | 可拆卸 / 不可拆卸 |
|-----------|------------|
| 完全拉出式*    | 不可拆卸*      |
| 部分拉出式冷藏区* | 不可拆卸*      |

## 9.3 取出 / 装入可调瓶架

您可以取出可调瓶架进行清洁。

### 9.3.1 取出可调瓶架

确保已满足下列前提条件：

- 瓶子已取出。
- 已取出玻璃隔板。(参见 8.5.1 使用可调瓶架)

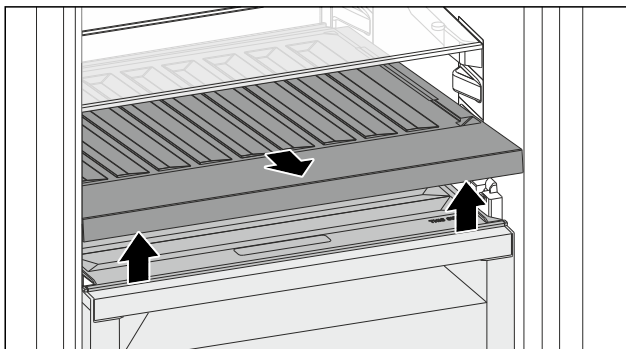


Fig. 139

- ▶ 抬起并拉出前部可调瓶架。
- ▷ 可看到抽屉盖。

#### 提示

Liebherr 建议：

请勿在下方的抽屉盖上放置任何物品。

## 9.3.2 装入可调瓶架

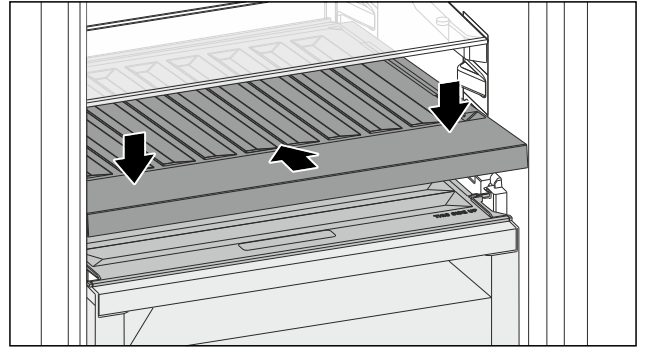


Fig. 140

- ▶ 将可调瓶架推到底并向向下按。
- ▷ 可调瓶架后部的插头会自动插接。
- ▷ LED 灯点亮。
- ▷ 安装玻璃隔板。(参见 8.5.2 使用玻璃隔板)
- 或-
- ▶ 使用放置瓶子的可调瓶架。

## 9.4 给冰箱除冰



#### 警告

错误的设备除霜！  
受伤和损坏危险。

- ▶ 请勿使用非制造商推荐的任何其他机械设备或其他方式来加速除霜过程。
- ▶ 不要使用电气加热或蒸汽清洁设备，明火或除冰喷射装置进行除冰。
- ▶ 不要用尖利的物品除冰。

自动除冰。融化水通过排放口流出并蒸发。

- ▶ 定期清洁排放口。(参见 9.5 清洁冰箱)

## 9.5 清洁冰箱

### 9.5.1 准备



#### 警告

电击危险！

- ▶ 拔下设备插头或断开供电。



#### 警告

火灾危险

- ▶ 制冷循环不得损毁。

- ▶ 清空冰箱。
- ▶ 拔出电源插头。

-或-

- ▶ 激活 CleaningMode。(参见 CleaningMode)

### 9.5.2 清洁外壳

#### 注意

清洁不当！

损坏冰箱。

- ▶ 仅可使用柔软的抹布和 pH 为中性的通用清洁剂。
- ▶ 不要使用磨擦大或硬的海绵状金属或钢丝绒。
- ▶ 请勿使用锋利的、磨擦性的、含砂、氯或酸的擦亮剂。





**警告**

由于烫的蒸汽造成的受伤和损坏危险！  
热蒸汽可能会导致烫伤并损坏表面。

▶ 不要使用蒸汽清洁设备！

▶ 用干净的软布擦拭外壳。如果非常脏，使用温水或者中性清洁剂。玻璃表面也可以用玻璃清洁剂清洁。

**9.5.3 清洁内部**

**注意**

清洁不当！  
损坏冰箱。

▶ 仅可使用柔软的抹布和 pH 为中性的通用清洁剂。  
▶ 不要使用磨擦大或硬的海绵状金属或钢丝绒。  
▶ 请勿使用锋利的、磨擦性的、含砂、氯或酸的擦亮剂。

▶ 塑料表面：用干净的软布、温水和少量洗涤剂手动清洁。  
▶ 金属表面：用干净的软布、温水和少量洗涤剂手动清洁。  
▶ 排放口：用薄的辅助工具，例如小棉棒清除沉积物。

**9.5.4 清洁装备**

**注意**

清洁不当！  
损坏冰箱。

▶ 仅可使用柔软的抹布和 pH 为中性的通用清洁剂。  
▶ 不要使用磨擦大或硬的海绵状金属或钢丝绒。  
▶ 请勿使用锋利的、磨擦性的、含砂、氯或酸的擦亮剂。

**用干净的软布、温水和少量洗涤剂清洁：**

- VarioSafe
- Fruit & Vegetable-Safe 盖子
- 抽屉
- 可调瓶架
- FlexSystem\*

**用湿布清洁：**

- 伸缩轨
- 请注意：导轨中的油脂起润滑作用，不得清除！

**在洗碗机 60 °C 之下清洁：**

- 门边存放架
- VarioBox
- 瓶子固定架
- 搁板
- 可分离式搁板
- 可分离式搁板的定位件
- HydroBreeze 水箱和水箱盖\*
- 鸡蛋存放架
- ▶ 拆卸装备：参见相应章节。
- ▶ 清洁装备。

**9.5.5 清洁 HydroBreeze\***

在以下情况下进行清洁：

- 初次启动时
- HydroBreeze 已停用超过 48 小时。
- 将水箱重新加满。

确保满足下列条件：

- HydroBreeze 已停用 (参见 HydroBreeze\*)。
- 将水箱拆卸并在洗碗机中清洗。

- ▶ 用湿布擦拭凹槽。
- ▶ 装入水箱。
- ▶ 激活 HydroBreeze。

**9.5.6 清洁后**

- ▶ 擦干冰箱和装备部件。

- ▶ 连接冰箱并接通电源。  
    当温度足够低时：
- ▶ 放入食品。
- ▶ 定期重复清洁。

**10 客户帮助**

**10.1 技术数据**

| 温度区             |   |
|-----------------|---|
| 冷藏              | 3 °C 至 9 °C   |
| BioFresh        | 0 °C 至 3 °C   |
| Fish & SeaFood* | -2 °C 至 0 °C*<br>可能的设置：*<br>0 °C   0 °C*<br>-2 °C   0 °C*<br>-2 °C   -2 °C* |

**10.2 运行噪音**

冰箱在运行期间会发出不同的运行噪音。

- 在**低制冷功率**时，冰箱节能运行，但用时更长。音量较小。
- 在**高制冷功率**时，食品的制冷速度更快。音量较大。

示例：

- 激活功能 (参见 7.2 冰箱功能)
- 运转风机
- 新鲜放入的食品
- 环境温度高
- 长时间开门

| 噪音      | 可能的原因             | 噪音类型    |
|---------|-------------------|---------|
| 咕噜声和潺潺声 | 制冷剂在制冷回路中流动。      | 正常的工作噪音 |
| 呼啸声和嘶嘶声 | 制冷剂注入制冷回路。        | 正常的工作噪音 |
| 嗡嗡声     | 冰箱正在制冷。音量取决于制冷功率。 | 正常的工作噪音 |
| 抽气噪音    | 打开和关闭带闭合阻尼的门。     | 正常的工作噪音 |
| 隆隆声和呼呼声 | 风机正在运行。           | 正常的运行噪音 |
| 咔嚓声     | 打开和关闭组件。          | 正常的开关噪声 |
| 咔哒声或营营声 | 激活了阀门或活门。         | 正常的开关噪声 |

| 噪音  | 可能的原因         | 噪音类型 | 排除                  |
|-----|---------------|------|---------------------|
| 震动  | 架设不当          | 故障噪音 | 通过垫脚调平冰箱。           |
| 啪嗒声 | 装备，<br>冰箱内的物品 | 故障噪音 | 固定装备件。<br>物品之间留出空间。 |

**10.3 技术故障**

您设备的设计和制造可保证功能安全和长使用寿命。但如果在运行过程中出现故障，请检查故障是否由于操作错误导致。在这种情况下即使在质保期内所产生的费用也必须由您承担。

下列故障您可以自己排除。

## 10.3.1 冰箱功能

| 故障                    | 原因                         | 排除  |
|-----------------------|----------------------------|---|
| 设备不工作。                | → 设备没有接通。                  | ▶ 接通设备电源。   |
|                       | → 电源插头没有正确插入插座。            | ▶ 检查电源插头。   |
|                       | → 插座的保险装置不正常。              | ▶ 检查保险装置。   |
|                       | → 停电                       | ▶ 设备保持关闭。   |
|                       | → 冰箱插座没有正确插入冰箱。            | ▶ 检查冰箱插座。   |
| 温度不够低。                | → 设备门没有正确关闭。               | ▶ 关闭设备门。  |
|                       | → 环境温度过高。                  | ▶ 排除故障：(参见 1.4 设备的使用范围)                           |
|                       | → 设备打开过于频繁或时间过长。           | ▶ 等待，所需温度是否自己重新设置。如果没有，请联系客户服务部门。(参见 10.4 客户服务部门) |
|                       | → 温度设置错误。                  | ▶ 将温度调低一些，并在 24 小时后检查。                            |
|                       | → 设备离热源（炉灶、取暖器等）太近。        | ▶ 更改设备或热源位置。                                      |
| 冰箱门密封件损坏或者因其它原因而需要更换。 | → 冰箱门密封件可更换。不使用其它辅助工具也可更换。 | ▶ 联系客户服务部门。(参见 10.4 客户服务部门)                       |
| 设备冻住或产生冷凝水。           | → 可将门密封件从槽中滑出。             | ▶ 检查门密封件在槽中的位置是否正确。                               |
| 设备外表面很热*。             | → 制冷循环的热量用于避免形成冷凝水。        | ▶ 这是正常的。  |

## 10.3.2 装备

| 故障                   | 原因                                       | 排除  |
|----------------------|--|---|
| HydroBreeze 不润湿冷藏品。* | → HydroBreeze 未激活。                       | ▶ 激活 HydroBreeze。                         |
|                      | → 水箱中的水不够。                               | ▶ 装满水箱。                                   |
|                      | → 浓缩机前面有污垢。                              | ▶ 清洁 HydroBreeze。                         |
|                      | → 水箱没有正确卡入指定的凹槽中。                        | ▶ 正确卡入水箱。                                 |
|                      | → Fruit & Vegetable-Safe 的盖子处于“低空气湿度”设置。 | ▶ 将 Fruit & Vegetable-Safe 的盖子设置为“高空气湿度”。 |
| 内部照明不亮。              | → 设备没有接通。                                | ▶ 接通设备电源。                                 |
|                      | → 门打开时间超过 15 分钟。                         | ▶ 内部照明在门打开时，在大约 15 分钟后自动关闭。               |
|                      | → LED 照明损坏或盖板损坏。                         | ▶ 联系客户服务部门。(参见 10.4 客户服务部门)               |

## 10.4 客户服务部门

首先检查您是否可自行排除故障 (参见 10 客户帮助)。如果不行，请联系客户服务部门。

地址请参见 [home.liebherr.com/service](http://home.liebherr.com/service) 网站。



### 警告

维修不专业！  
受伤。

- ▶ 在 (参见 9 维护) 中没有明确说明的在设备和电源连接线上进行的修理和其他工作只能由客户服务人员完成。
- ▶ 只能由制造商或其客户服务人员或具备类似资质的人员更换损坏的电源连接线。
- ▶ 对于带有冷设备插头的设备，允许由客户更换。

### 10.4.1 联系客户服务部门

确定准备好以下冰箱信息：

设备名称 (型号和索引)

服务号 (服务)

序列号 (S-Nr.)

▶ 通过显示屏调取冰箱信息。(参见 冰箱信息)  
-或-

▶ 从铭牌获取冰箱信息。(参见 10.5 铭牌)

▶ 记录冰箱信息。

▶ 通知客户服务部门：告知故障和冰箱信息。

▷ 这样可以快速获得有针对性的服务。

▶ 请遵循客户服务部门的其他指示。

## 10.5 铭牌

铭牌位于抽屉后方冰箱内侧。

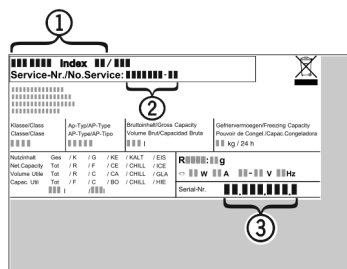


Fig. 141

(1) 设备名称

(3) 序列号

(2) 服务号

▶ 阅读铭牌上的信息。

## 11 停机

- ▶ 清空冰箱。
- ▶ 停用 HydroBreeze。[参见 停用 HydroBreeze] \*
- ▶ 关闭冰箱。[参见 关闭和开启冰箱]
- ▶ 从插座中拔下电源插头。
- ▶ 必要时，移除冰箱插座：从冰箱插头中拔出冰箱插座，同时左右移动。
- ▶ 清洁冰箱。[参见 9.5 清洁冰箱]
- ▶ 将冰箱门保持打开，以免形成不好的气味。

## 12 废弃处理

### 12.1 设备废弃处理准备



Liebherr 在某些设备中使用电池。在欧盟，出于环境保护原因，立法者要求最终用户在旧设备废弃处理前移除这些电池。如果您的设备包含电池，则设备上附有相应的提示。

灯

如果您可以自行拆下灯并且不会损坏，在废弃处理前也要将其拆下。

- ▶ 设备停机。
- ▶ 如果可能：将灯完好地拆下。

### 12.2 以环保方式对设备进行废弃处理



设备还包含有价值的材料，应从未分类的住宅垃圾中分离出来。



将电池与旧设备分开进行废弃处理。您可以将电池免费退回给零售商以及回收和废物处理中心。

灯

通过相应的收集系统对拆下的灯进行废弃处理。

# 产品中有害物质的名称及含量



## 警告

制冷剂 and 机油泄漏!

火灾。所含有的制冷剂是环保的，但易燃。所含机油也是易燃的。泄漏的制冷剂和油会在相应的高浓度下与外部热源接触时可能引燃。

▶ 不要损坏制冷剂回路或压缩机的管道。

- ▶ 注意冰箱运输提示。
- ▶ 将设备完好地运走。
- ▶ 根据上述要求对电池、灯和设备进行废弃处理。

## 13 产品中有害物质的名称及含量

| 部件名称          | 危险物质   |        |        |             |             |               |                        |                |               |                  |
|---------------|--------|--------|--------|-------------|-------------|---------------|------------------------|----------------|---------------|------------------|
|               | 铅 (Pb) | 汞 (Hg) | 镉 (Cd) | 六价铬 (Cr VI) | 多溴化联苯 (PBB) | 多溴联苯醚 (PBDEB) | 邻苯二甲酸二(2-乙基己基)酯 (DEHP) | 邻苯二甲酸丁苄酯 (BBP) | 邻苯二甲酸丁酯 (DBP) | 邻苯二甲酸二异丁酯 (DIBP) |
| 线缆和接线         | ○      | ○      | ○      | ○           | ○           | ○             | ○                      | ○              | ○             | ○                |
| 电气和电子组件包含 PCB | ✕      | ○      | ○      | ○           | ○           | ○             | ○                      | ○              | ○             | ○                |
| 压缩机           | ✕      | ○      | ✕      | ○           | ○           | ○             | ○                      | ○              | ○             | ○                |
| 内衬和其他塑料和聚合物部件 | ○      | ○      | ○      | ○           | ○           | ○             | ○                      | ○              | ○             | ○                |
| 铸件、金属部件       | ○      | ○      | ○      | ○           | ○           | ○             | ○                      | ○              | ○             | ○                |
| 玻璃            | ○      | ○      | ○      | ○           | ○           | ○             | ○                      | ○              | ○             | ○                |
| 绝缘材料          | ○      | ○      | ○      | ○           | ○           | ○             | ○                      | ○              | ○             | ○                |

镉和铅的存在不会妨碍正确回收。在一般使用条件下，不存在对于人或环境的风险。

该表格依照 SJ/T 11364 的规定起草。

O: 指明该部件所有均质材料中包含的所述危险物质低于 GB/T 26572 的限制要求。

X: 指明用于该部件的至少一种均质材料中包含的所述危险物质高于 GB/T 26572 的限制要求。

(各企业可根据自身实际环境在该框中进一步提供标记“X”的技术说明。)

## 家电用品（冰箱）的食品接触材料信息

请根据手册的预期用途使用本产品。  
与食物接触的所用材料符合以下要求：

- GB 4806.1-2016 食品接触材料和物品的一般安全要求
- GB 4806.5-2016 食品安全国家标准—玻璃制品
- GB 4806.7-2023 食品安全国家标准—食品安全国家标准 食品接触用塑料材料及
- GB 4806.9-2016 食品安全国家标准—食品接触金属材料及物品
- GB 31603-2015 食品接触材料和产品生产的一般卫生规范

以及相应材料和食品安全的国家标准要求。

在下表中可以找到相关信息。

| 组件名称           | 材料       | 执行标准                             | 限制性材料  | 限制性要求   | 遵守限制物质的转移 | 注释 |
|----------------|----------|----------------------------------|--|---|-----------|----|
| 衬垫             | PS       | GB 4806.1-2016<br>GB 4806.7-2023 | OML<br>高锰酸钾<br>消耗<br>重金属<br>初级芳香胺的总迁移量<br>脱色测试 | $\leq 10 \text{ mg/dm}^2$<br>$\leq 10 \text{ mg/kg}$<br>$\leq 1 \text{ mg/kg}$<br>不可检测<br>(检测限<br>= 0.01 mg/kg) | 认证        | -- |
| 抽屉             | PS       | GB 4806.1-2016<br>GB 4806.7-2023 | OML<br>高锰酸钾<br>消耗<br>重金属<br>初级芳香胺的总迁移量<br>脱色测试 | $\leq 10 \text{ mg/dm}^2$<br>$\leq 10 \text{ mg/kg}$<br>$\leq 1 \text{ mg/kg}$<br>不可检测<br>(检测限<br>= 0.01 mg/kg) | 认证        | -- |
| 玻璃搁板           | 玻璃       | GB 4806.1-2016<br>GB 4806.5-2016 | 铅<br>镉   | $\leq 0.8 \text{ mg/dm}^2$<br>$\leq 0.07 \text{ mg/dm}^2$   | 认证        | -- |
| 制冰格            | PP<br>PS | GB 4806.1-2016<br>GB 4806.7-2023 | OML<br>高锰酸钾<br>消耗<br>重金属<br>初级芳香胺的总迁移量<br>脱色测试 | $\leq 10 \text{ mg/dm}^2$<br>$\leq 10 \text{ mg/kg}$<br>$\leq 1 \text{ mg/kg}$<br>不可检测<br>(检测限<br>= 0.01 mg/kg) | 认证        | -- |
| 冰铲<br>&<br>制冰条 | 不锈钢      | GB 4806.1-2016<br>GB 4806.9-2023 | 重金属<br>砷<br>镉<br>铅                             | $\leq 0.01 \text{ mg/kg}$<br>$\leq 0.01 \text{ mg/kg}$<br>$\leq 0.01 \text{ mg/kg}$                             | 认证        | -- |



[home.liebherr.com/fridge-manuals](https://home.liebherr.com/fridge-manuals)

**ZH** 冷藏柜，带生物保鲜

出版日期： 20250117

产品编号索引： **7086377-00**

Liebherr-Hausgeräte Marica EOOD  
Bezirk Plovdiv  
4202 Radinovo  
Bulgarien