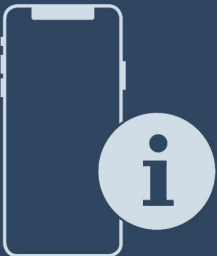




安装说明

Quality, Design and Innovation



home.liebherr.com/fridge-manuals



LIEBHERR

内容

1	一般安全提示.....	2
2	安装条件.....	2
2.1	房间.....	3
2.2	将冰箱集成到厨房单元中.....	3
2.3	安放多台设备.....	4
2.4	电气连接.....	4
3	配置尺寸.....	5
4	通风规定.....	5
5	电源的接口尺寸.....	5
6	运输设备.....	5
7	拆开冰箱包装.....	5
8	安装壁距调整垫片.....	5
9	安放冰箱.....	6
10	调整冰箱.....	6
11	完成安放后.....	6
12	处理包装.....	6
13	门止挡更换.....	6
13.1	取下关门阻尼器.....	7
13.2	取下门.....	7
13.3	更换上方支承部件.....	8
13.4	更换下方支承部件.....	8
13.5	更换把手*.....	10
13.6	安装冰箱门.....	10
13.7	校准冰箱门.....	11
13.8	安装关门阻尼器.....	11
14	将冰箱连接至电源.....	11

制造商不断致力于各型号和品牌的进一步开发。所以请您理解，我们必须保留在样式、装备和技术上进行修改的权利。

符号	说明
	阅读说明书 为了了解您的新冰箱的所有优点，请仔细阅读本说明书中的提示。
	线上的补充信息 您可通过扫描说明书封面上的二维码或在 home.liebherr.com/fridge-manuals 输入服务代号在线查看带有附加信息的电子说明书。 服务代号请参阅铭牌： <i>Fig. 例图</i>
	检查冰箱 检查所有部件是否有运输损坏。如有投诉，请您联系经销商或客户服务部。
	偏差 本说明书适用于多个型号，可能存在偏差。仅适用于特定冰箱的段落用星号 (*) 标注。

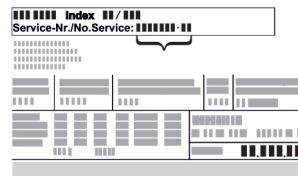
符号	说明
	操作说明和操作结果 操作说明用 ▶ 标注。 操作结果用 ▷ 标注。
	视频 在 Liebherr-Hausgeräte 的 YouTube 频道上有冰箱视频可供使用。

开源许可证：

冰箱包含使用开源许可证的软件组件。所使用开源许可证的信息可以参见：home.liebherr.com/open-source-licences

1 一般安全提示

- 小心保管本安装说明，以便能够随时取用。
- 转让冰箱时，也请将安装说明转交给下一个用户。
- 请在安装和使用前认真阅读安装说明，以便按规定、安全使用冰箱。始终遵循其中包含的指示、安全提示和警告提示。这对于安全、无故障安装和运行冰箱至关重要。
- 首先请阅读并遵循本安装说明所含**使用说明**内的一般安全提示，相关内容位于“一般安全提示”一章。如果无法再找到**使用说明**，可以在线通过在 home.liebherr.com/fridge-manuals 输入服务代号下载**使用说明**。服务代号请参阅铭牌：



- **安装冰箱时，请遵守警告提示和其他章节中的其他特别提示：**

	危险	指出如果不加避免，将导致死亡或严重身体伤害的直接危险情况。
	警告	指出如果不加避免，可能导致死亡或严重身体伤害的危险情况。
	小心	指出如果不加避免，可能导致轻微或中度身体伤害的危险情况。
	注意	指出如果不加避免，可能导致物质损失的危险情况。
	提示	指出有用的说明和技巧。

2 安装条件



警告

潮湿造成的火灾危险！

如果导电部件或电源连接线受潮，可能导致短路。

- ▶ 设备设计在封闭的室内使用。不要在室外或潮湿和喷溅水的区域运行设备。

规定使用

- 冰箱只能安装并用在封闭的室内。

2.1 房间



警告

制冷剂 and 机油泄漏!

火灾。所含有的制冷剂是环保的，但易燃。所含机油也是易燃的。泄漏的制冷剂和油会在相应的高浓度下与外部热源接触时可能引燃。

▶ 不要损坏制冷剂回路或压缩机的管道。

- 如果安装在非常潮湿的环境中，冰箱的外面可能形成冷凝水。始终确保安装地点通风和排气良好。
- 冰箱中的制冷剂越多，冰箱所处的空间必须越大。较小空间中，发生泄漏时会产生可燃的气体空气混合物。每 8 g 制冷剂安装空间必须至少为 1 m³。设备内部的铭牌上可以找到所含制冷剂的说明。

2.1.1 室内地面

- 冰箱所处位置必须水平、平坦。
- 冰箱地面必须与周边地面的高度相同。

2.1.2 室内位置

- 请勿将设备安放在太阳直接照射的区域，或取暖器及同类装置旁边。
- 您可以将冰箱直接放置在烤炉旁边。
- 如果您将设备安放在烤箱旁边，能耗可能会略有增加。这取决于烤箱的使用时间和强度。
- 使用随附的墙间距支架（见下文）时，将冰箱背面直接安装在墙壁上。

2.2 将冰箱集成到厨房单元中

您可以使用餐具柜改装冰箱。

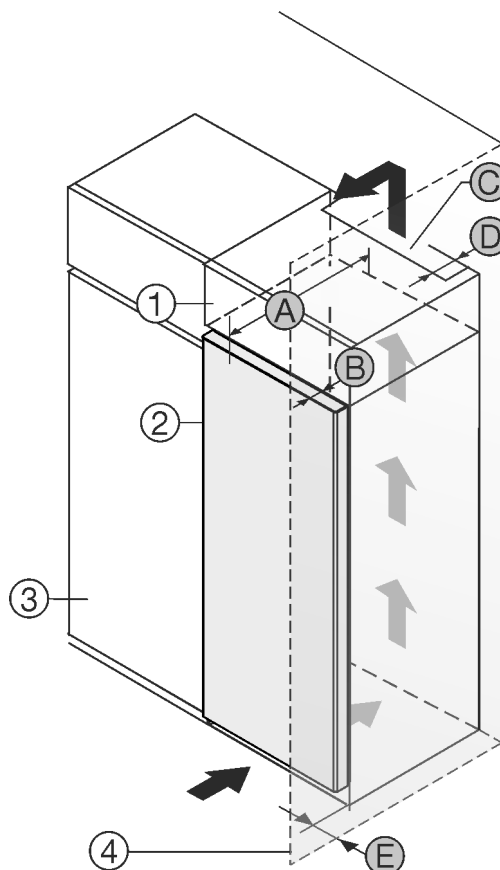


Fig. 1

- (1) 附加柜 *
- (2) 冰箱 *
- (3) 餐具柜 *
- (4) 墙壁 *
- (A) 冰箱深度 *
- (B) 门深度 *
- (C) 通风横截面 *
- (D) 冰箱背面间距 *
- (E) 到冰箱侧面的间距 *

您可以将冰箱直接放置在餐具柜 Fig. 1 (3) 旁边。*

在附加柜背面必须有一个竖风道，其深度 Fig. 1 (D) 应超过整个附加柜宽度。*

盖板下必须保有通风横截面 Fig. 1 (C)。*

如果将带铰链的冰箱放置在墙壁 Fig. 1 (4) 边，冰箱和墙壁必须至少相距 13 mm。*

如果将带铰链的冰箱放置在墙壁 Fig. 1 (4) 边，冰箱和墙壁必须至少相距 20 mm。*

为了能完全打开门，冰箱必须凸出橱柜正面一定门深度 Fig. 1 (B)。根据餐具柜 Fig. 1 (3) 的深度，使用壁距调整垫片可以使冰箱更为凸出。*

不带扶手/带手柄槽的冰箱：*	
A	675 mm ×
B	75 mm
C	最小 300 cm ²
D	最小 50 mm
E	最小 13 mm

× 使用壁距调整垫片时，尺寸会增加 15 mm (参见 8 安装壁距调整垫片)。*

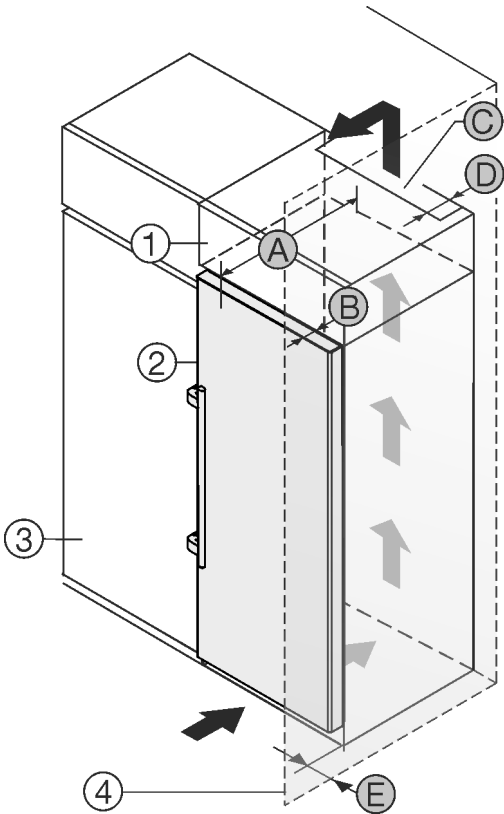


Fig. 2

- (1) 附加柜 *
- (2) 冰箱 *
- (3) 餐具柜 *
- (4) 墙壁 *
- (A) 冰箱深度 *
- (B) 门深度 *
- (C) 通风横截面 *
- (D) 冰箱背面间距 *
- (E) 到冰箱侧面的间距 *

您可以将冰箱直接放置在餐具柜 Fig. 2 (3) 旁边。*

在附加柜背面必须有一个竖风道，其深度 Fig. 2 (D) 应超过整个附加柜宽度。*

盖板下必须保有通风横截面 Fig. 2 (C)。*

如果将带铰链的冰箱放置在墙壁 Fig. 2 (4) 边，冰箱和墙壁必须至少相距 57 mm。这取决于冰箱门打开时把手与墙壁的距离。*

为了能完全打开门，冰箱必须凸出橱柜正面一定门深度 Fig. 2 (B)。根据餐具柜 Fig. 2 (3) 的深度，使用壁距调整垫片可以使冰箱更为凸出。*

装配有扶手的冰箱：*	
A	675 mm ^x
B	75 mm
C	最小 300 cm ²
D	最小 50 mm
E	最小 57 mm

^x 使用壁距调整垫片时，尺寸会增加 15 mm (参见 8 安装壁距调整垫片)。*

提示

如选择的是带关门阻尼的冰箱，可以通过客户服务部订购将门限制在 90° 开启状态的限制装置。

确保遵守以下条件：

- 遵守壁龛尺寸。
- 遵守通风规定 (参见 4 通风规定)。

2.3 安放多台设备

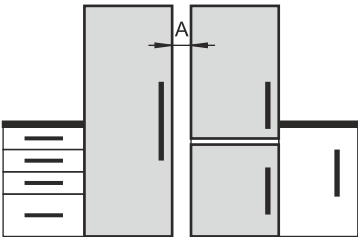
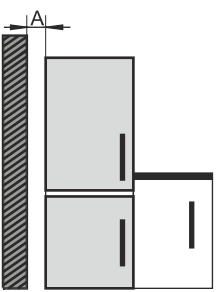
这些冰箱是针对不同摆放方式而开发的。如果要并排或上下摆放多台冰箱时，确保已满足下列前提条件：

- 只能并排或上下摆放专门为此开发的冰箱。
- 遵守提示和下表。

注意

由于冷凝水造成的损坏危险！

▶ 请勿将冰箱直接放在另一台冰箱/冰柜旁。

型号	摆放方式
所有型号	单个
名称以 S... 开头的型号。	并排 (SBS)
无侧壁的型号	 <p>并排摆放：将冰箱之间的间距 A 摆放为 70 mm。如果未遵守此间距，冰箱之间的侧壁上会形成冷凝水。</p>  <p>贴外墙摆放：与并排摆放一样，按间距 A 摆放。如果未遵守此间距，冰箱侧壁上可能形成冷凝水。</p>

型号及其摆放方式

按单独的安装说明组装冰箱。

2.4 电气连接



警告

安装不当会造成火灾危险！

如果电源线或插头与冰箱背面接触，电源线或插头可能会因冰箱振动而损坏甚至引起短路。

- ▶ 安装冰箱时，请确保没有电源线被卡夹在冰箱下方。
- ▶ 安装设备时，不要接触插头或电源线。
- ▶ 在处于冰箱背面区域内的插座上不要连接任何设备。
- ▶ 不得在冰箱背面放置和运行多个插座或配电板以及其他电子设备 (例如：卤素变压器)。

3 配置尺寸

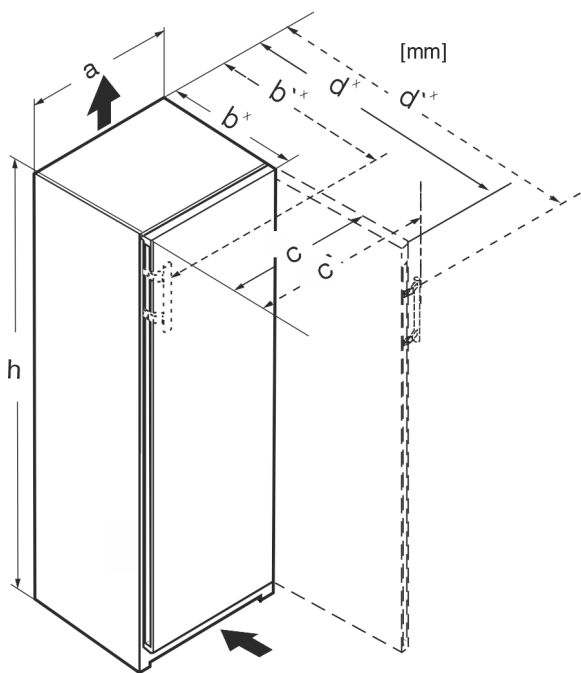


Fig. 3

	h	a	b	b'	c	c'	d	d'
RB.. 4250	1255	597	675 ^x	719 ^x	609	654	1215 ^x	1222 ^x
R.. 5250	1855	597	675 ^x	719 ^x	609	654	1215 ^x	1222 ^x
SR(B).. 525.. (i)	1855	597	675 ^x	719 ^x	609	654	1215 ^x	1222 ^x
RB.. 528..(i)	1855	597	675 ^x	-	609	-	1217 ^x	-
SRB.. 528..(i)	1855	597	675 ^x	-	609	-	1217 ^x	-
SRB.. 529i	1855	597	675 ^x	719 ^x	609	654	1215 ^x	1222 ^x
SRB.. 526..(i)	1855	597	675 ^x	719 ^x	609	654	1215 ^x	1222 ^x

^x 如果冰箱带有随附的壁距调整垫片，则尺寸会增加 15 mm (参见 8 安装壁距调整垫片)。

4 通风规定

注意

通风不充分，会因为过热而产生损毁危险！
通风较小可能导致压缩机损毁。

- ▶ 注意充分通风。
- ▶ 注意通风规定。

如果将冰箱内置到厨房单元中，则必须遵守以下通风要求：

- 通常：通风横截面越大，设备工作越节能。

5 电源的接口尺寸

电源接口位于冰箱背面。为了能安全连接冰箱，确保已满足下列前提条件：

- 已了解并遵守了电源接口尺寸。参见下表。
- 按照说明书连接电源。(参见 14 将冰箱连接至电源)

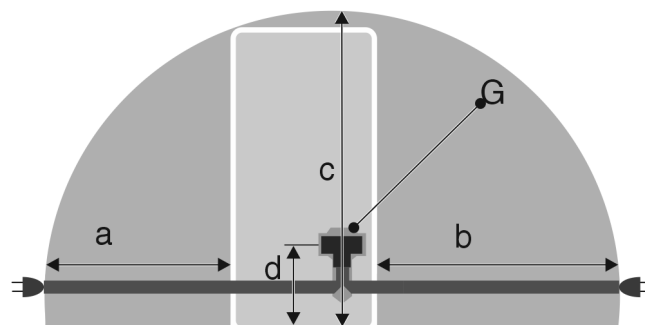


Fig. 4 冷藏箱

- (a) 电源连接线最大可用的长度
- (b) 电源连接线最大可用的长度
- (c) 电源连接线最大可用的垂直长度
- (d) 冰箱插头到地面的距离
- (G) 冰箱插头

对于 600 mm 宽的冰箱：

a	~ 1350 mm
b	~ 1800 mm
c	~ 2050 mm
d	~ 150 mm

6 运输设备

在运输冰箱期间请注意：

- ▶ 竖立运输设备。
- ▶ 由两名人员运输设备。

首次开机运行时：

- ▶ 运输已包装的设备。

在首次开机运行后运输冰箱的时候（例如搬家或大扫除）：

- ▶ 清空冰箱。
- ▶ 确保不会意外开门。

7 拆开冰箱包装

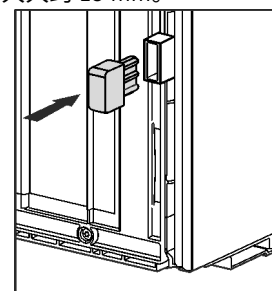
若冰箱在连接前损坏，请立即询问供货商。

- ▶ 检查冰箱和包装是否有运输损坏。如果您怀疑有任何损坏，请立即联系供货商。
- ▶ 取下冰箱背面和侧壁上所有妨碍正常安装或通风/排气的材料。
- ▶ 从设备上移除所有保护膜。请勿使用任何尖锐或锋利的物品！

8 安装壁距调整垫片

使用墙壁距离调整垫片可使冰箱到标示的能耗，并且在高湿度环境下不会产生冷凝水。在不使用墙壁距离调整垫片的情况下，虽然冰箱能运转良好，但能耗稍高。

使用壁距调整垫片时，冰箱深度会增大大约 15 mm。



- ▶ 冰箱带有随附的墙壁距离调整垫片：在冰箱背面的左侧和右侧下方安装墙壁距离调整垫片。

安放冰箱

9 安放冰箱



小心

沉重的冰箱可能导致受伤危险！
▶ 冰箱需由两个人搬运到安装地点。



警告

短路会造成火灾危险！
▶ 摆放冰箱时：请勿折弯、挤压或损坏电源连接线。
▶ 不要使用损坏的电源连接线运行冰箱。



警告

冰箱不稳定会造成受伤和损坏危险！
冰箱可能倾翻。
▶ 按照说明书固定冰箱。



警告

火灾和损坏危险！
▶ 不要将散热设备，例如微波炉、烤面包机等等放在设备上！

确保满足下列前提条件：

- 只能在未装载的状态下移动冰箱。
- 只能在有人帮助的情况下安放冰箱。
- ▶ 从附件包中取出电源连接线。
- ▶ 将电源连接线的冰箱插座完全插到冰箱背面的冰箱插头上。确保冰箱插座牢固就位。
- ▶ 必要时，借助绳子将电源插头通到可自由接近的插座上。

10 调整冰箱

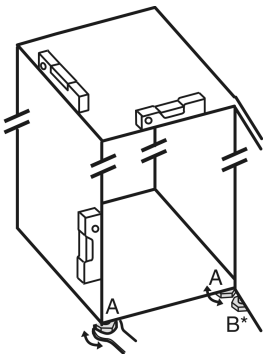


Fig. 5

- ▶ 用随附的开口扳手将垫脚 Fig. 5 (A)借助水平仪旋出，直至稳固、平坦对齐冰箱。



小心

冰箱门翻倒或掉落可能会造成人身伤害和损害风险！
如果未正确将底部托架上的附加垫脚放置在地板上，门可能会掉落或者冰箱可能会翻倒。可能导致财产损失和人身伤害。
▶ 按说明书旋出托架上额外的垫脚。

- ▶ 使用随附的开口扳手旋出托架上的垫脚 Fig. 5 (B)，直至垫脚平置于地板。
- ▶ 将垫脚 Fig. 5 (B)继续旋转 90°。
- ▷ 冰箱已对齐。

11 完成安放后

- ▶ 拆下机壳外面的保护薄膜。

- ▶ 拆下装饰条处的保护膜。
- ▶ 拆下装饰条处和抽屉前面处的保护膜。
- ▶ 拆下不锈钢后壁的保护薄膜。
- ▶ 拆除所有运输安全部件。
- ▶ 清洁冰箱。（参见使用说明书）
- ▶ 请记住设备类型（型号、编号）、设备名称、设备编号/序列号、购买日期和经销商地址。

12 处理包装



警告

包装材料和薄膜会造成窒息！
▶ 不要让孩子玩耍包装材料。

包装是采用可重复利用的材料制造：

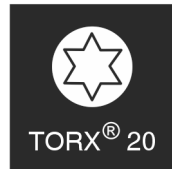
- 瓦楞纸板/硬纸板
 - 部件由发泡聚苯乙烯制成
 - 薄膜和袋子用聚乙烯制成
 - 捆扎带用聚丙烯制成。
 - 已钉牢的木框，带有由聚乙烯制成的垫片*
- ▶ 将包装材料送到正式的收集站。

13 门止挡更换

工具



TORX® 15



TORX® 20



TORX® 25

Fig. 6

注意

门碰撞会造成损坏危险！
Side-by-Side 安放时会损坏设备。在以特定的 Side-by-Side 布置方式将两台设备并排安放时，则这两台设备的门止挡是在出厂时预先指定的。

- ▶ Side-by-Side 安放：不要更换门止挡。

适用于 **带有关门阻尼器** 设备的条款：

- 适用于 **带有关门阻尼器** 的设备
- 适用于所有设备

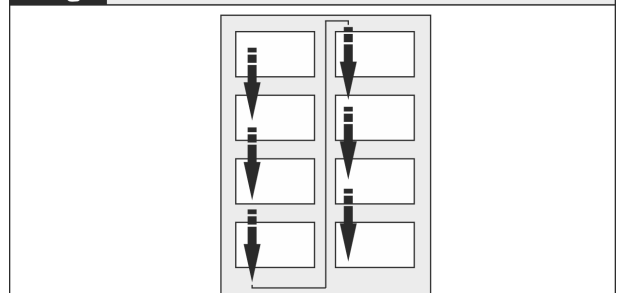


Fig. 7

注意阅读方向。

13.1 取下关门阻尼器

适用于带有关门阻尼器的设备：

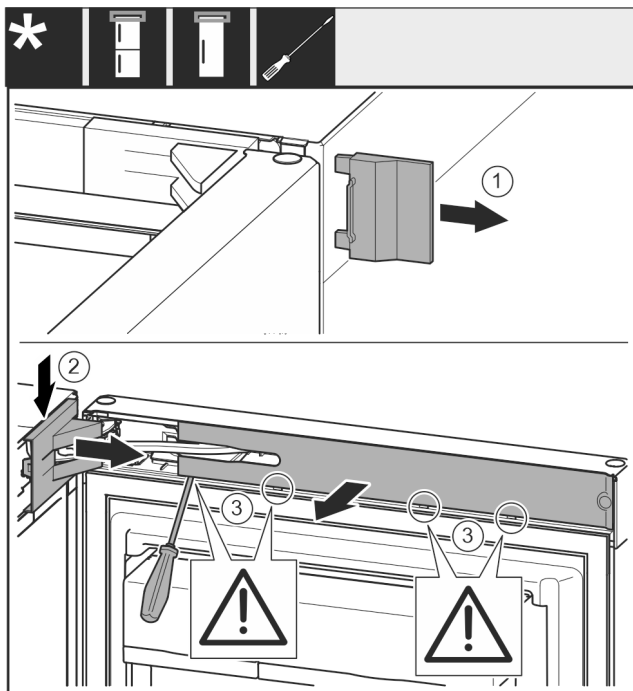


Fig. 8

▶ 打开冰箱门。

注意

有损坏危险！

冰箱门密封件损坏时，可能无法正确闭合冰箱门，且制冷温度不够低。

▶ 使用螺丝刀时不要损坏冰箱门密封件！

- ▶ 取下盖板 Fig. 8 (1)。
- ▶ 拆卸并松开托架盖 Fig. 8 (2)。
- ▶ 取下托架盖 Fig. 8 (2)。
- ▶ 使用带槽螺丝刀松开隔板 Fig. 8 (3) 并把它转到一边。

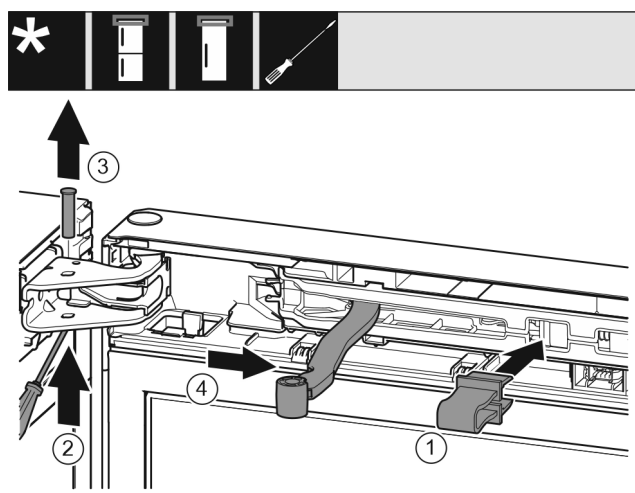


Fig. 9



小心

折叠的铰链造成压伤危险！

▶ 插入保险装置。

- ▶ 将安全装置 Fig. 9 (1) 卡入开口。
- ▶ 旋出螺栓 Fig. 9 (2)。
- ▶ 向上取出螺栓 Fig. 9 (3)。
- ▶ 将铰链 Fig. 9 (4) 转向门的方向。

* 按冰箱型号配置

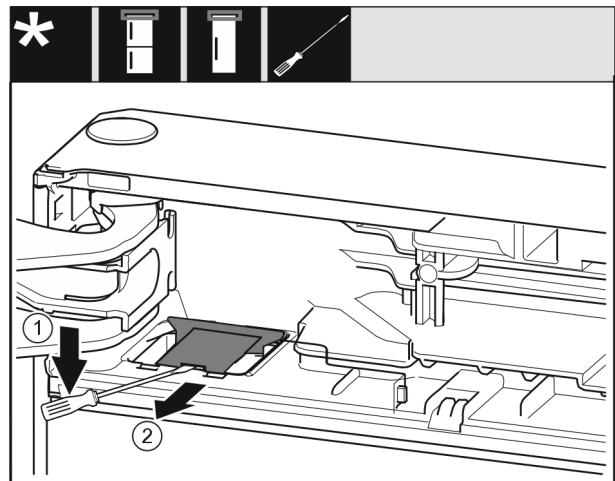


Fig. 10

▶ 使用带槽螺丝刀松开盖板 Fig. 10 (1)。

▶ 取出盖板 Fig. 10 (2)。

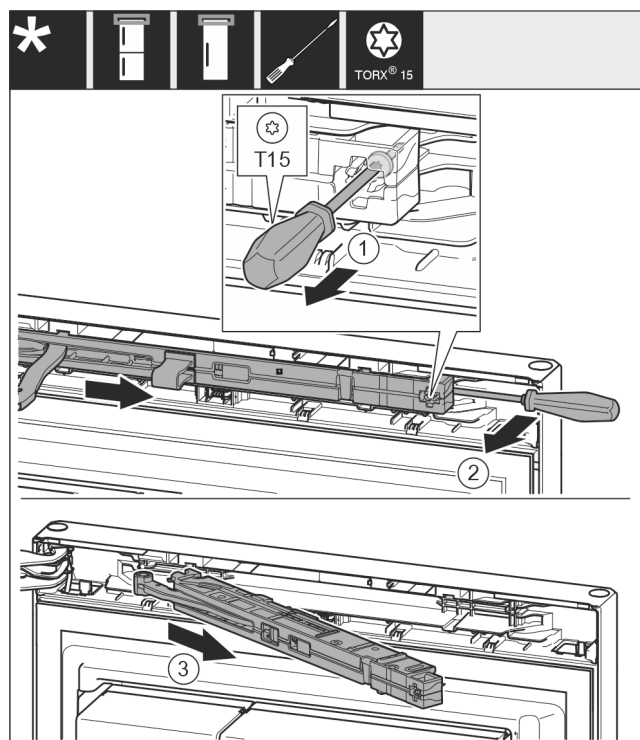


Fig. 11

▶ 用螺丝刀将关门阻尼单元上的螺钉 Fig. 11 (1) 松开 14 mm。

▶ 用螺丝刀在手柄侧向前推动关门阻尼单元 Fig. 11 (2)。

▶ 拉出关门阻尼单元 Fig. 11 (3)。

13.2 取下门

提示

▶ 取下冰箱门之前将食品从门边存放架中取出，防止食品掉落。

适用于所有设备：

门止挡更换

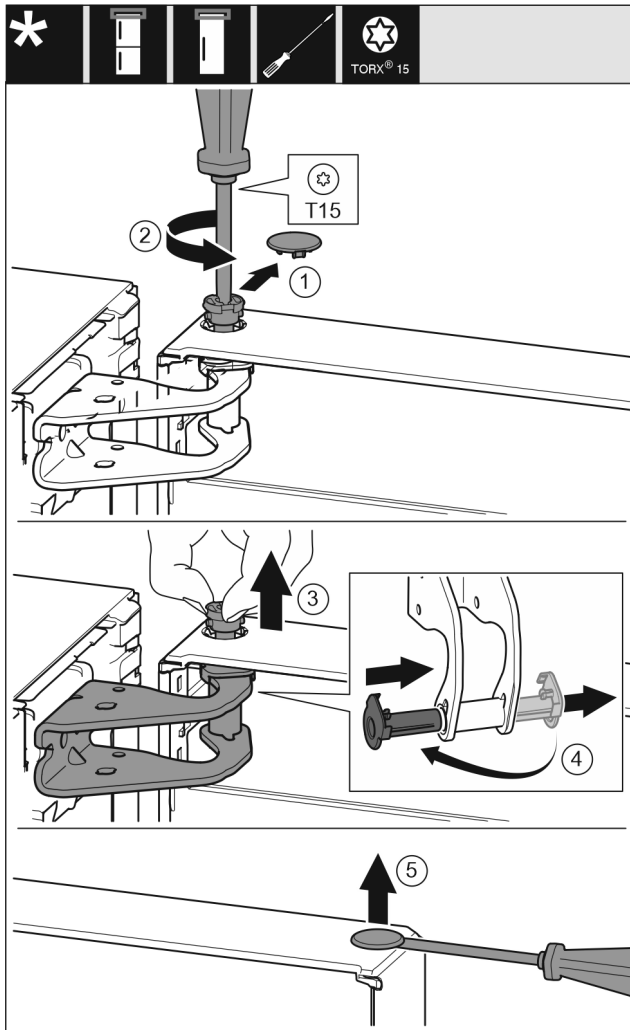


Fig. 12



小心

翻开冰箱门时有受伤危险!

- ▶ 握紧冰箱门。
- ▶ 小心放下冰箱门。

- ▶ 抬起冰箱门并放在旁边。

13.3 更换上方支承部件

适用于所有设备:



警告

冰箱门脱落有造成伤害的危险!

如果没有充分拧紧支承部件,那么冰箱门可能脱落。这可能导致严重的伤害。此外,冰箱门可能没有关闭,这样冰箱无法正常制冷。

- ▶ 用 4 Nm 拧紧托架/轴承螺栓。
- ▶ 检查所有螺丝,必要时重新拧紧。

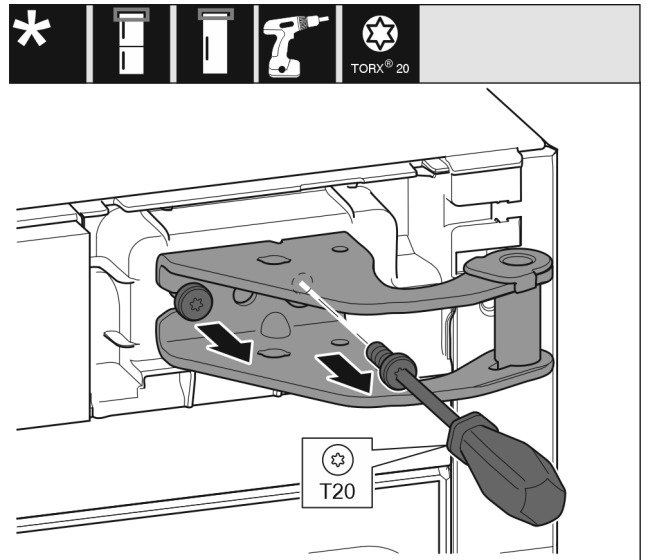


Fig. 13

- ▶ 用螺丝刀旋出两个螺钉。
- ▶ 抬起并移除托架。

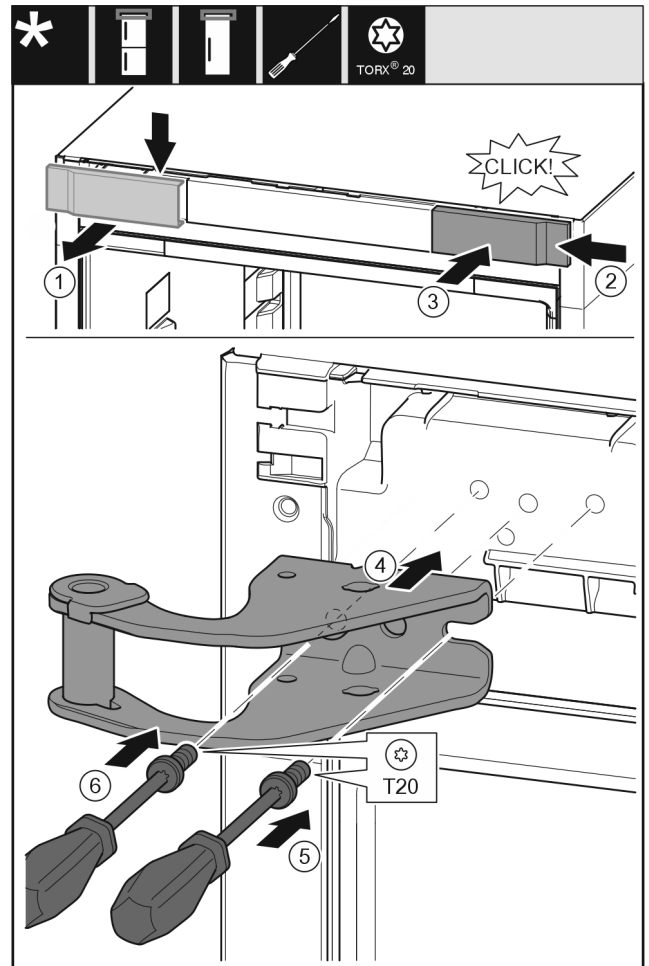


Fig. 14

- ▶ 从上方朝前取下盖板 Fig. 14 (1)。
- ▶ 将盖板 Fig. 14 (2) 旋转 180° 至另一侧从右边挂上。
- ▶ 插入盖板 Fig. 14 (3)。
- ▶ 装上上方的托架 Fig. 14 (4)。
- ▶ 用螺丝刀放上并旋紧螺钉 Fig. 14 (5)。
- ▶ 用螺丝刀放上并旋紧螺钉 Fig. 14 (6)。

13.4 更换下方支承部件

适用于所有设备:



警告

冰箱门脱落有造成伤害的危险!

如果没有充分拧紧支承部件, 那么冰箱门可能脱落。这可能导致严重的伤害。此外, 冰箱门可能没有关闭, 这样冰箱无法正常制冷。

- ▶ 用 4 Nm 拧紧托架/轴承螺栓。
- ▶ 检查所有螺丝, 必要时重新拧紧。

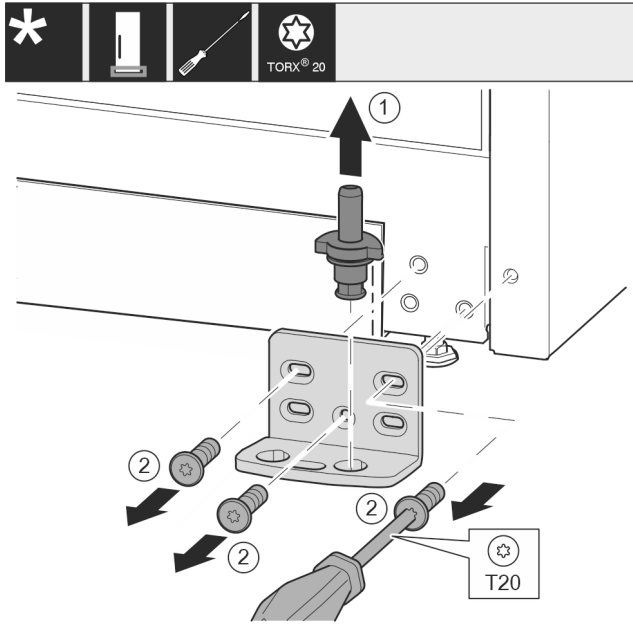


Fig. 15

- ▶ 将轴承螺栓 Fig. 15 (1) 完全向上拉出。
- ▶ 将螺钉 Fig. 15 (2) 用螺丝刀旋开并取下托架。

适用于所有设备:

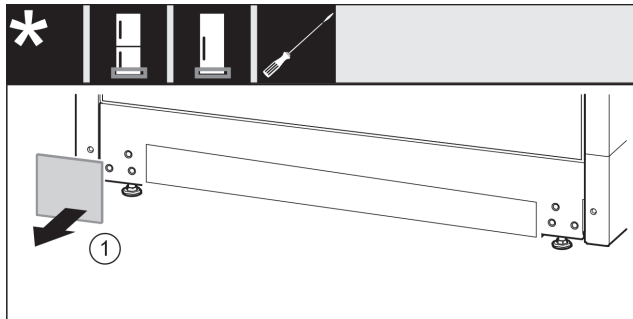


Fig. 16

- ▶ 取下盖板 Fig. 16 (1)。

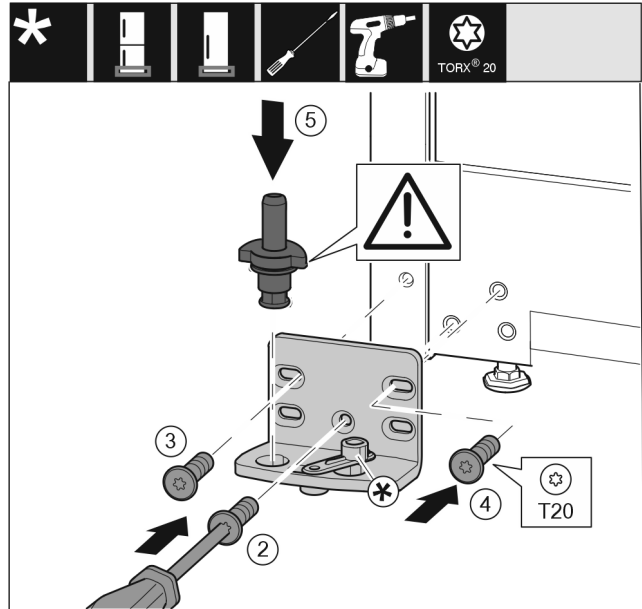


Fig. 17

- ▶ 将托架安装到另一侧, 并借助螺丝刀旋紧。用螺钉 Fig. 17 (2) 从底部的中心开始。
- ▶ 拧紧螺钉 Fig. 17 (3) 和螺钉 Fig. 17 (4)。
- ▶ 将轴承螺栓 Fig. 17 (5) 完全装入。同时注意止动凸轮需指向后方。

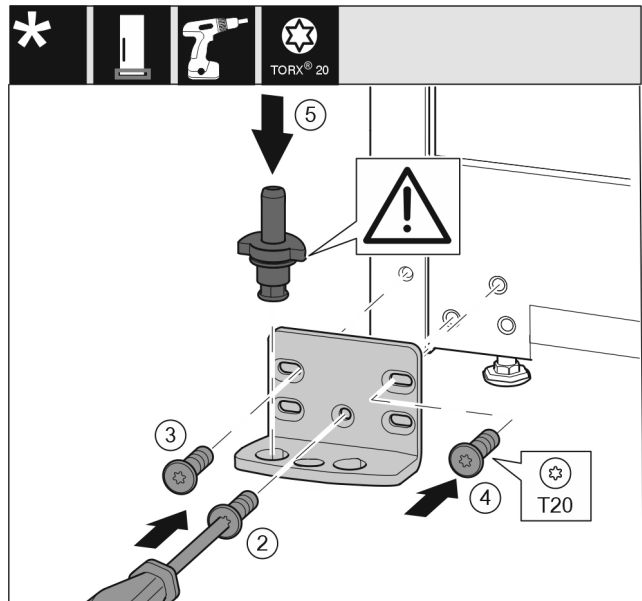


Fig. 18

- ▶ 将托架安装到另一侧, 并借助螺丝刀旋紧。用螺钉 Fig. 18 (2) 从底部的中心开始。
- ▶ 拧紧螺钉 Fig. 18 (3) 和螺钉 Fig. 18 (4)。
- ▶ 将轴承螺栓 Fig. 18 (5) 完全装入。同时注意止动凸轮需指向后方。

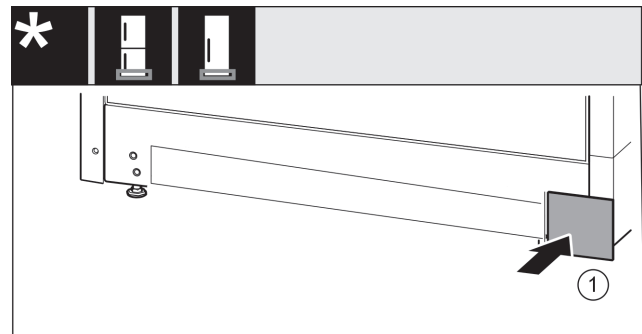


Fig. 19

- ▶ 重新放置另一侧的盖板 Fig. 19 (1)。

门止挡更换

13.5 更换把手*

适用于所有设备：

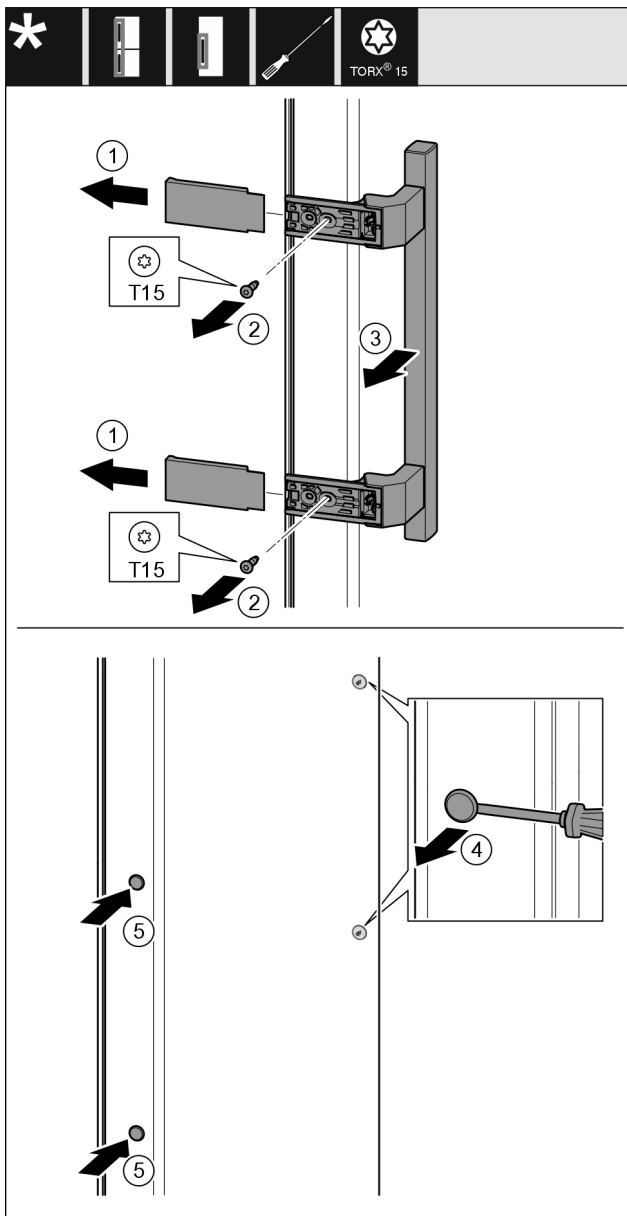


Fig. 20

- ▶ 拆下盖板 Fig. 20 (1)。
- ▶ 用螺丝刀将螺钉 Fig. 20 (2) 旋开。
- ▶ 取下把手 Fig. 20 (3)。
- ▶ 用带槽螺丝刀小心地提起侧边的堵头 Fig. 20 (4) 并将其拉出。
- ▶ 将堵头 Fig. 20 (5) 重新放入另一个侧。

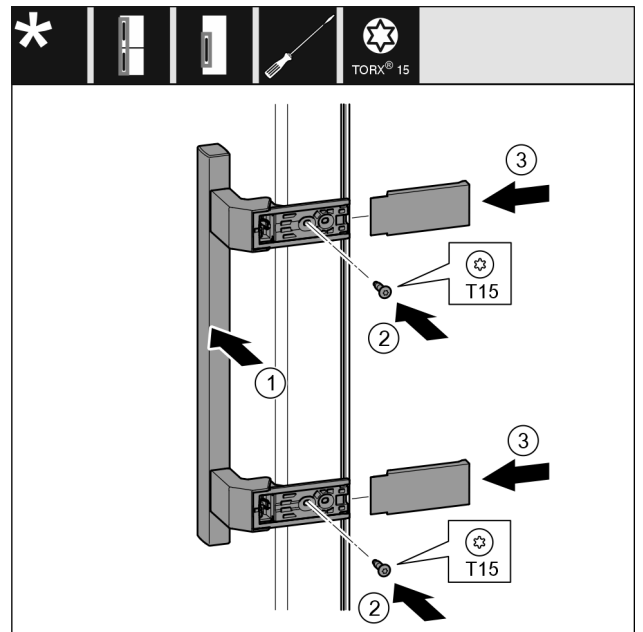


Fig. 21

- ▶ 将把手 Fig. 21 (1) 放到反面。
- ▷ 螺钉孔必须准确重叠。
- ▶ 将螺钉 Fig. 21 (2) 用螺丝刀拧紧。
- ▶ 将盖板 Fig. 21 (3) 放置到侧面并插入。
- ▷ 确保正确地插入到位。

13.6 安装冰箱门

适用于所有设备：

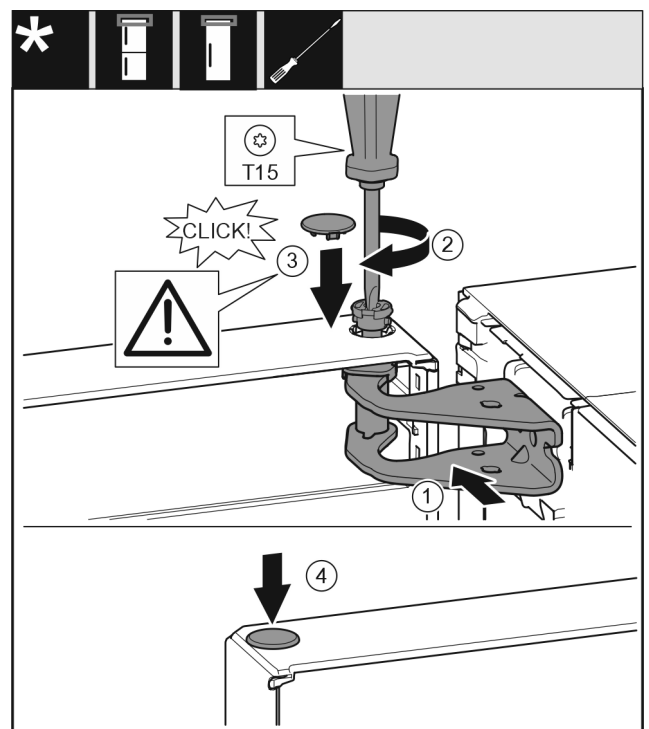


Fig. 22

- ▶ 将冰箱门放置在下方的轴承螺栓上。
- ▶ 将门的上方对准托架中的开口。 Fig. 22 (1)
- ▶ 放入螺栓 Fig. 22 (2) 并用螺丝刀拧紧。
- ▶ 安装冰箱门安全装置的安全盖 Fig. 22 (3)：放入安全盖并检查其是否在门上。此外将螺栓完全插入。
- ▶ 放上堵头 Fig. 22 (4)。

13.7 校准冰箱门

适用于所有设备：



警告

冰箱门脱落有造成伤害的危险！

如果没有充分拧紧支撑部件，那么冰箱门可能脱落。这可能导致严重的伤害。此外，冰箱门可能没有关闭，这样冰箱无法正常制冷。

- ▶ 用 4 Nm 的扭矩拧紧托架。
- ▶ 检查所有螺丝，必要时重新拧紧。

- ▶ 必要时通过下方托架内的两个长方形孔校准冰箱门，使其与冰箱外壳对齐。对此用附带的 T20 工具将下方托架里中间的螺钉拧下。用 T20 工具或 T20 螺丝刀稍微拧松其余的螺钉，并通过长方形孔校准。

- ▶ 支撑门：使用 SW10 开口扳手旋出下方托架的垫脚，直至垫脚平置于地板，然后继续旋转 90°。

13.8 安装关门阻尼器

适用于带有关门阻尼器的设备：

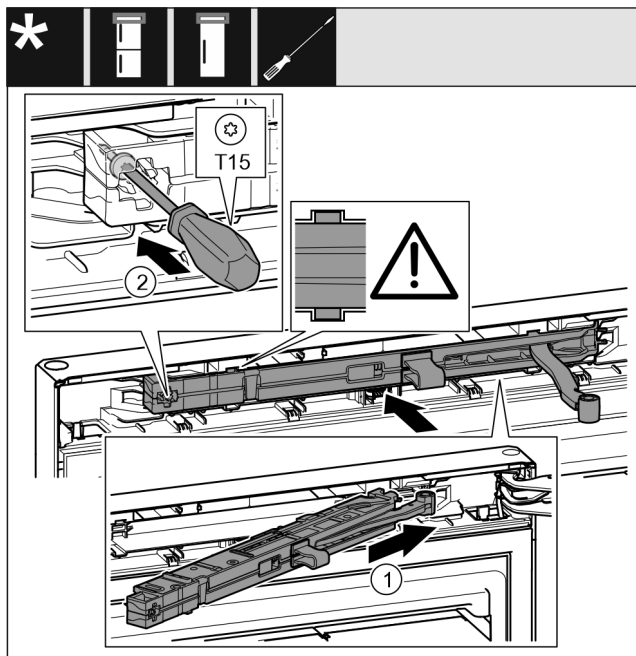
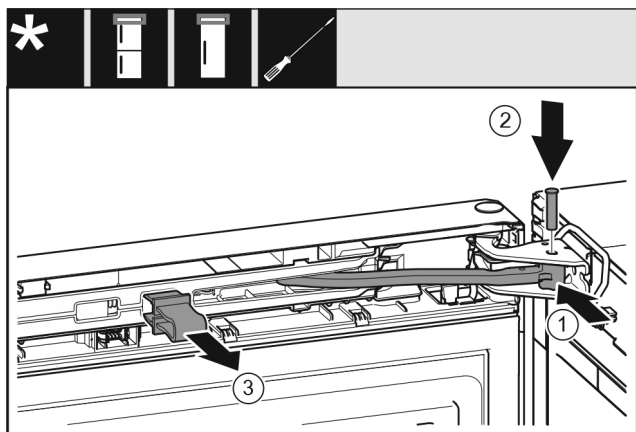


Fig. 23

- ▶ 将托架侧面的关门阻尼单元 Fig. 23 (1) 倾斜插入凹槽直至止挡装置。
- ▶ 完全推入关门阻尼单元。
- ▶ 当关门阻尼单元的肋条处于外壳内的导向装置中时，关门阻尼单元已被正确定位。
- ▶ 用螺丝刀拧紧螺钉 Fig. 23 (2)。



* 按冰箱型号配置

Fig. 24

门已打开 90°。

- ▶ 将铰链 Fig. 24 (1) 转入托架。
- ▶ 将螺栓 Fig. 24 (2) 插入托架和铰链。同时注意止动凸轮需正确地处于凹槽中。
- ▶ 取下保险装置 Fig. 24 (3)。

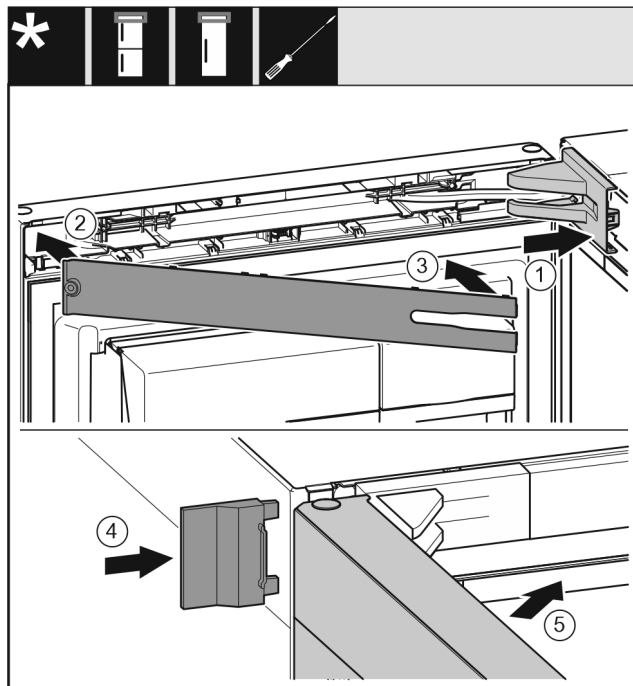


Fig. 25

- ▶ 放上并插入托架盖 Fig. 25 (1)，如有必要小心地按压分开。
- ▶ 盖上隔板 Fig. 25 (2)。
- ▶ 隔板 Fig. 25 (3)。
- ▶ 插入外盖 Fig. 25 (4)。
- ▶ 关闭冰箱上方门 Fig. 25 (5)。

14 将冰箱连接至电源



警告

设备损坏或电源线损坏会造成触电风险和受伤风险！

生命危险和切割伤害。如设备或电源线在运输过程中受损，直接使用或可使您遭受致命电击。设备外壳的损坏部件也可致您割伤。

- ▶ 运输完成后须检查设备和电源线损坏情况。
- ▶ 如果设备或电源线损坏，任何情况下不得继续使用设备。
- ▶ 联系客服。

使用单独提供的电源线将冰箱连接到电源上。电源线的一端是冰箱电源插口，另一端是电源插头。

确保已满足下列前提条件：

- 冰箱和电源线未受损。
- 冰箱放置符合规定。[参见 8 安装壁距调整垫片]
- 遵守电气连接要求。[参见 2 安装条件]
- 了解并遵守规定的接口尺寸。[参见 5 电源的接口尺寸]
- 电压和频率符合铭牌上的说明。
- 插座按规定接地并且电气安全。
- 保险丝的释放电流在 10 A 和 16 A 之间。
- 插座便于接近，且不位于冰箱后面。[参见 5 电源的接口尺寸]

注意

使用不当会造成损坏危险！

冰箱电气组件损坏。

- ▶ 只能使用附带的电源线。

将冰箱连接至电源



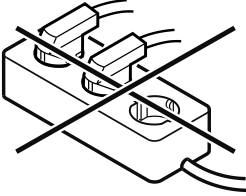
警告

连接不当会造成火灾危险!

着火。

损坏冰箱。

- ▶ 请勿使用延长电缆。
 - ▶ 请勿使用延长线。
-

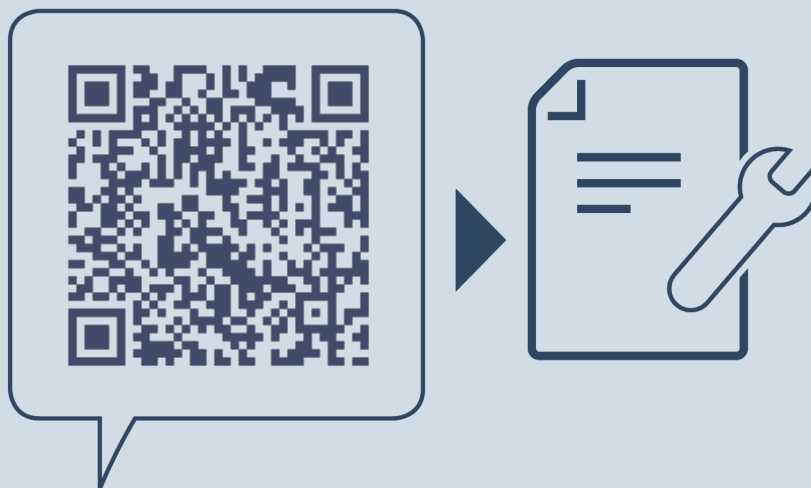


注意

连接不当会造成损坏危险!

损坏冰箱。

- ▶ 冰箱不要与孤岛变流器例如太阳能发电设备和汽油发电机连接。
- ▶ 将电源线的电源插头连接到电源。确认电源插头牢固插在插座中。
 - ▷ 显示屏中出现 Liebherr 商标。
 - ▷ 显示屏切换到待机符号。
 - ▷ 如果在 60 秒钟内无任何操作：待机符号变淡或消失。
 - ▷ 冰箱已连接。初次启动参见以下章节或使用说明书。



home.liebherr.com/fridge-manuals

ZH 冷藏箱

出版日期： 20250203

产品编号索引： **7086345-00**

Liebherr-Hausgeräte Marica E00D
Bezirk Plovdiv
4202 Radinovo
Bulgarien