



Monteringsvejledning

Quality, Design and Innovation



[home.liebherr.com/fridge-manuals](http://home.liebherr.com/fridge-manuals)



# LIEBHERR

## Indhold

<b>1</b>	<b>Generelle sikkerhedshenvisninger</b> .....	<b>2</b>
<b>2</b>	<b>Opstillingsmål</b> .....	<b>3</b>
<b>3</b>	<b>Krav til ventilation</b> .....	<b>3</b>
<b>4</b>	<b>Vandtilslutning*</b> .....	<b>3</b>
4.1	Mål til vandtilslutningen.....	3
4.2	Vandtryk.....	3
<b>5</b>	<b>Transport af apparat</b> .....	<b>4</b>
<b>6</b>	<b>Udpakning af skabet</b> .....	<b>4</b>
<b>7</b>	<b>Bortskafning af emballagen</b> .....	<b>4</b>
<b>8</b>	<b>Ændring af døranslag</b> .....	<b>4</b>
8.1	Afmontering af lukkedæmperen.....	4
8.2	Aftagning af dør.....	5
8.3	Flytning af de øverste hængseldele.....	6
8.4	Flytning af de nederste hængseldele.....	7
8.5	Flytning af greb*.....	7
8.6	Montering af dør.....	8
8.7	Justering af dør.....	9
8.8	Montering af lukkedæmper.....	9
<b>9</b>	<b>Slut apparatet til drikkevandsforsyningen*</b> .....	<b>9</b>
9.1	Tilslutning af slange.....	10
9.2	Kontrol af vandsystem.....	10
<b>10</b>	<b>Vandbeholder*</b> .....	<b>11</b>
10.1	Isætning af vandbeholderen.....	11
<b>11</b>	<b>Vandfilter*</b> .....	<b>11</b>
11.1	Isætning af vandfilter.....	11

Producenten arbejder løbende på at videreudvikle alle typer og modeller. Derfor beder vi om din forståelse for, at vi er nødt til at forbeholde os ret til ændringer hvad angår form, udstyr og teknik.


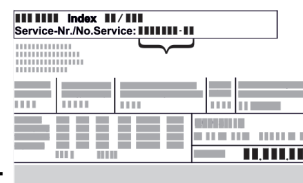
Symbol	Forklaring
	<b>Læs vejledningen</b> Få at lære alle fordelene ved dit nye apparat at kende bedes du læse henvisningerne i denne vejledning grundigt igennem.
	<b>Fuldstændig vejledning på internettet</b> Den udførlige vejledning kan findes på internettet med QR-koden på forsiden af vejledningen eller ved at indtaste servicenummeret på <a href="http://home.liebherr.com/fridge-manuals">home.liebherr.com/fridge-manuals</a> . Servicenummeret kan findes på typeskiltet: 
	<b>Kontrollér apparatet</b> Kontrollér alle dele for transportskader. Henvend dig til forhandleren eller kundeservice i tilfælde af klager.
	<b>Afvigelser</b> Vejledningen gælder for flere modeller, derfor kan forekomme afvigelser. Afsnit, der kun gælder for bestemte enheder, er mærket med en stjerne (*).

Fig. Vejledende illustration

Symbol	Forklaring
	<b>Handlingsanvisninger og handlingsresultater</b> Handlingsanvisninger er mærket med ▶. Handlingsresultater er mærket med en ▷.
	<b>Videoer</b> Du kan finde videoer om apparaterne på YouTube-kanalen hos Liebherr-Hausgeräte.




## 1 Generelle sikkerhedshenvisninger

- Opbevar denne monteringsvejledning sikkert, så du altid kan slå op i den, når du får brug for det.
- Hvis du giver apparatet videre, skal du også give monteringsvejledningen med til den efterfølgende ejer.
- Læs denne monteringsvejledning, før apparatet installeres og tages i brug, så det kan benyttes korrekt og sikkert. Følg altid de deri angivne anvisninger, sikkerhedshenvisninger og advarsels-henvisninger. De er vigtige, så du altid kan installere og anvende apparatet sikkert og problemfrit.
- Læs først de generelle sikkerhedshenvisninger i **brugsanvisningen**, som findes i monteringsvejledningen, i kapitlet "Generelle sikkerhedshenvisninger, og følg dem. Hvis du ikke længere kan finde **brugsanvisningen**, så kan du downloade **brugsanvisningen** fra internettet ved at indtaste serienummeret på [home.liebherr.com/fridge-manuals](http://home.liebherr.com/fridge-manuals). Servicenummeret kan findes på



typeskiltet:

- **Overhold advarsels-henvisningerne og de andre specifikke henvisninger i de andre kapitler, når du installerer apparatet:**

	FARE	Gør opmærksom på en umiddelbart farlig situation, som har døden eller alvorlige kvæstelser til følge, når den ikke undgås.
	ADVARSEL	Gør opmærksom på en farlig situation, som kan have døden eller alvorlige kvæstelser til følge, når den ikke undgås.
	FORSIGTIG	Gør opmærksom på en farlig situation, som kan have lettere eller større kvæstelser til følge, når den ikke undgås.

	VIGTIGT	Gør opmærksom på en farlig situation, som kan have materielle skader til følge, når den ikke undgås.
	Bemærk	Angiver nyttige henvisninger og tips.

## 2 Opstillingsmål

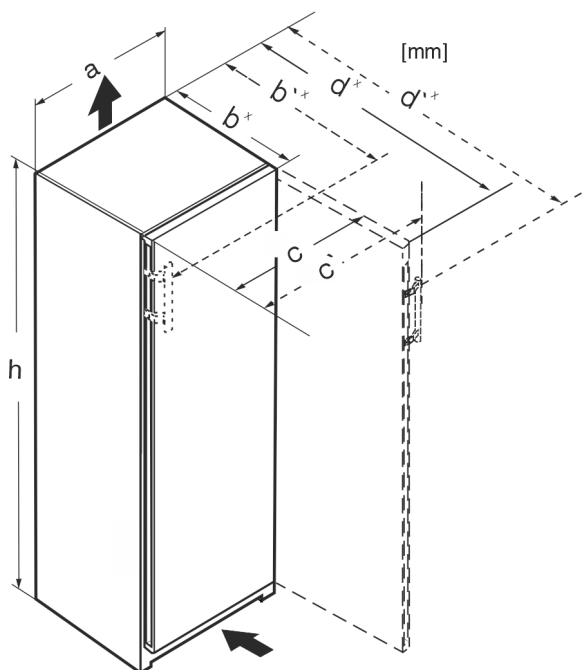


Fig. 1

	h	a	b	b'	c	c'	d	d'
RB.. 4250	1255	597	675 <sup>x</sup>	719 <sup>x</sup>	609	654	1215 <sup>x</sup>	1222 <sup>x</sup>
R.. 5250	1855	597	675 <sup>x</sup>	719 <sup>x</sup>	609	654	1215 <sup>x</sup>	1222 <sup>x</sup>
SR(B).. 525..(i)	1855	597	675 <sup>x</sup>	719 <sup>x</sup>	609	654	1215 <sup>x</sup>	1222 <sup>x</sup>
RB.. 528..(i)	1855	597	675 <sup>x</sup>	–	609	–	1217 <sup>x</sup>	–
SRB.. 528..(i)	1855	597	675 <sup>x</sup>	–	609	–	1217 <sup>x</sup>	–
SRB.. 529i	1855	597	675 <sup>x</sup>	719 <sup>x</sup>	609	654	1215 <sup>x</sup>	1222 <sup>x</sup>
SRB.. 526..(i)	1855	597	675 <sup>x</sup>	719 <sup>x</sup>	609	654	1215 <sup>x</sup>	1222 <sup>x</sup>

<sup>x</sup> På apparater med medfølgende vægafstandsholdere forøges målet med 15 mm .

## 3 Krav til ventilation

### VIGTIGT

Risiko for beskadigelse pga. overophedning som følge af utilstrækkelig ventilation!

Ved for ringe ventilation kan kompressoren blive beskadiget.

- ▶ Sørg for tilstrækkelig ventilation.
- ▶ Overhold kravene for ventilation.

Hvis apparatet integreres i køkkenelementerne, skal følgende ventilationskrav altid overholdes:

- Afstandsstykker på apparatets bagside sørger for tilstrækkelig ventilation. I den endelige position må de ikke være placeret inde i fordybninger eller nicher.
- Grundlæggende set gælder følgende: Jo større ventilationsstørrelsen er, desto mere energibesparende er apparatet.

## 4 Vandtilslutning\*

Hvis dit apparat har en fast vandtilslutning, følger der en slange med apparatet.

### Bemærk

Du kan få en slange i en anden længde som tilbehør.

Oversigt over mål til vandtilslutningen:	(se 4.1 Mål til vandtilslutningen)
Krav til vandtrykket:	(se 4.2 Vandtryk)
Etablering af vandtilslutning:	(se 9 Slut apparatet til drikkevandsforsyningen*)

### 4.1 Mål til vandtilslutningen

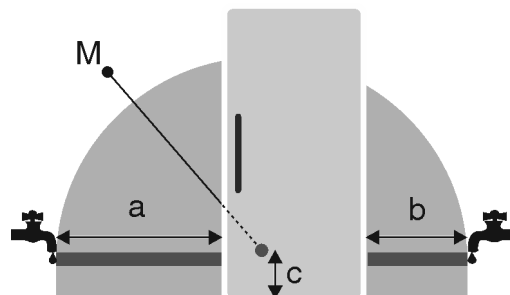


Fig. 2

- (a) Maks. tilgængelig slangelængde
- (b) Maks. tilgængelig slangelængde
- (c) Afstand fra magnetventil til gulv
- (M) Magnetventil

For 600 mm brede apparater:

a	b	c
~ 1150 mm	~ 1000 mm	~ 150 mm

### 4.2 Vandtryk

Apparatets vandtilslutningsledning og magnetventil er egnet til et vandtryk på op til 1 MPa (10 bar).

For at sikre at apparatet fungerer problemfrit (flowmængde, isterningestørrelse, støjniveau), skal følgende vandtryk overholdes:

Vandtryk:	
bar	MPa
1,5 til 6,2	0,15 til 0,62

Vandtryk ved anvendelse af vandfilter:*	
bar*	MPa*
2,8 til 6,2	0,28 til 0,62

- Hvis trykket er højere end 6,2 bar:
- ▶ Slut trykreduktionsenheden til.
- ▶ Etablering af vandtilslutning. (se 9 Slut apparatet til drikkevandsforsyningen\*)

# Transport af apparat

## 5 Transport af apparat

### Bemærk følgende ved apparattransport:

- ▶ Transporter apparatet stående.
- ▶ Vær to personer om at transportere apparatet.

### Ved første ibrugtagning:

- ▶ Transporter apparatet i emballeret stand.

### Ved apparattransport efter første ibrugtagning (f.eks. flytning eller rengøring):

- ▶ Tøm apparatet.
- ▶ Sikr døren mod utilsigtet åbning.

## 6 Udpakning af skabet

Kontakt leverandøren inden tilslutningen, hvis der findes skader på skabet.

- ▶ Kontroller skabet og emballagen for transportskader. Henvend dig straks til leverandøren, hvis du finder skader.
- ▶ Fjern samtlige materialer fra skabets bagside eller sidevægge, der kan forhindre en korrekt ventilation af skabet.
- ▶ Fjern alle beskyttelsesfolier fra apparatet. Du må i den forbindelse ikke anvende spidse eller skarpe genstande!

## 7 Bortskafning af emballagen



### ADVARSEL

Fare for at blive kvælt af emballagemateriale og folier!

- ▶ Lad ikke børn lege med emballagemateriale.

Emballagen er fremstillet af genanvendelige materialer:

- Bølgepap/pap
  - Dele af skummet polystyrol
  - Folier og poser af polyethylen
  - Bånd af polypropylen
  - Naglet træramme med plade af polyetylene\*
- ▶ Emballagen bør afleveres på den nærmeste genbrugsplads.

## 8 Ændring af døranslag

### Værktøj

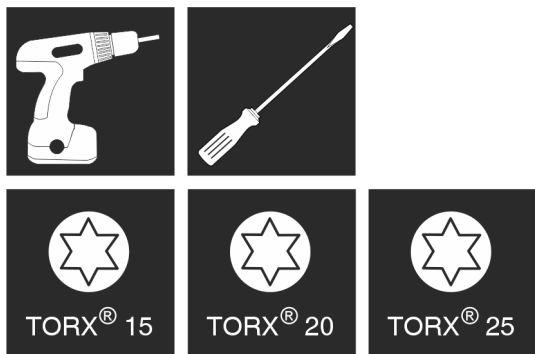


Fig. 3



### ADVARSEL

Fare for kvæstelser, hvis døren falder af!

Hvis hængseldelene ikke er skruet tilstrækkeligt fast, kan døren falde af. Dette kan forårsage alvorlige kvæstelser. Desuden lukker døren måske ikke, så apparatet ikke køler korrekt.

- ▶ Skru hængselkonsollerne/lejevoltene fast med 4 Nm.
- ▶ Kontrollér alle skruer, og efterspænd eventuelt.

For apparater **med lukkedæmper** gælder følgende afsnit:

For apparater **med** lukkedæmper

For alle apparater

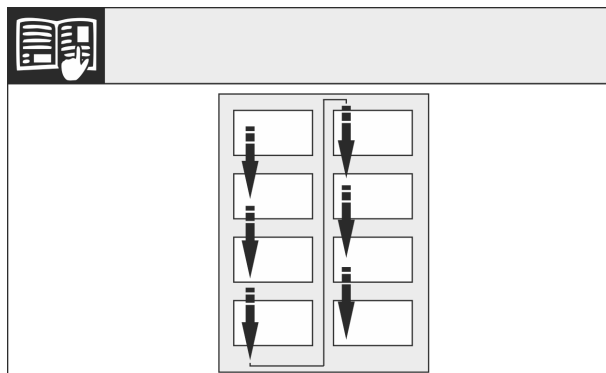


Fig. 4

Vær opmærksom på læseretningen.

## 8.1 Afmontering af lukkedæmperen

For apparater **med lukkedæmper**:

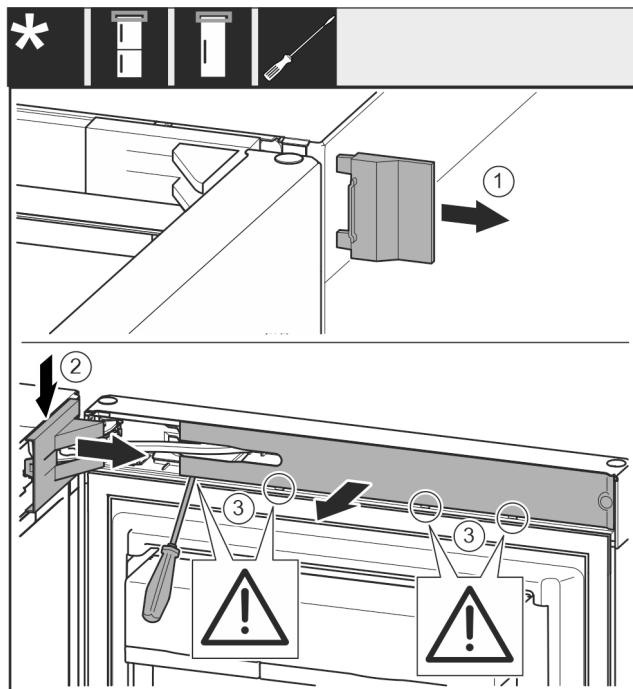


Fig. 5

- ▶ Åbn døren.

### VIGTIGT

Fare for beskadigelse!

Hvis tætningen i døren bliver beskadiget, lukker døren eventuelt ikke rigtigt og kølingen er ikke tilstrækkelig.

- ▶ Sørg for, at dørtætningen ikke bliver beskadiget med skruetrækkeren!

- ▶ Tag den udvendige afdækning af Fig. 5 (1)

- ▶ Klik hængselkonsollens afdækning ud, og løsn den. Tag hængselkonsollens afdækning af. *Fig. 5 (2)*
- ▶ Løsn blindpladen med en flad skruetrækker, og drej den til side. *Fig. 5 (3)*

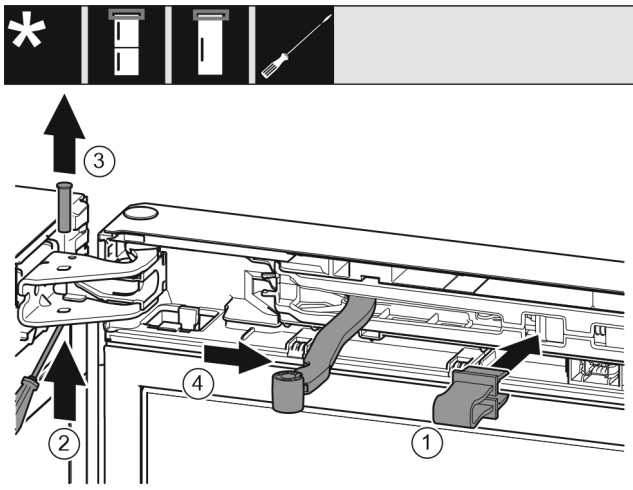


Fig. 6



## FORSIGTIG

Fare for klemmeskader, hvis leddet klapper sammen!

- ▶ Lad sikringen gå i indgreb.
- ▶ Lad sikringen klikke på plads i åbningen. *Fig. 6 (1)*
- ▶ Skub bolten ud med en skruetrækker. *Fig. 6 (2)*
- ▶ Tag bolten opad og ud. *Fig. 6 (3)*
- ▶ Drej leddet mod døren. *Fig. 6 (4)*

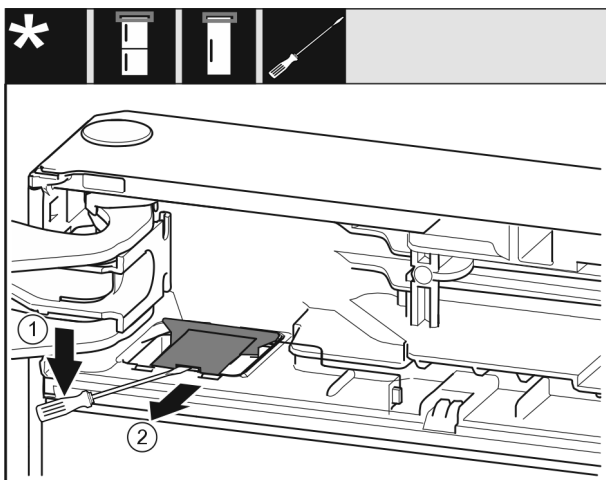


Fig. 7

- ▶ Klik afdækningen ud med en flad skruetrækker, og løft den af. *Fig. 7 (1)*
- ▶ Tag afdækningen af. *Fig. 7 (2)*

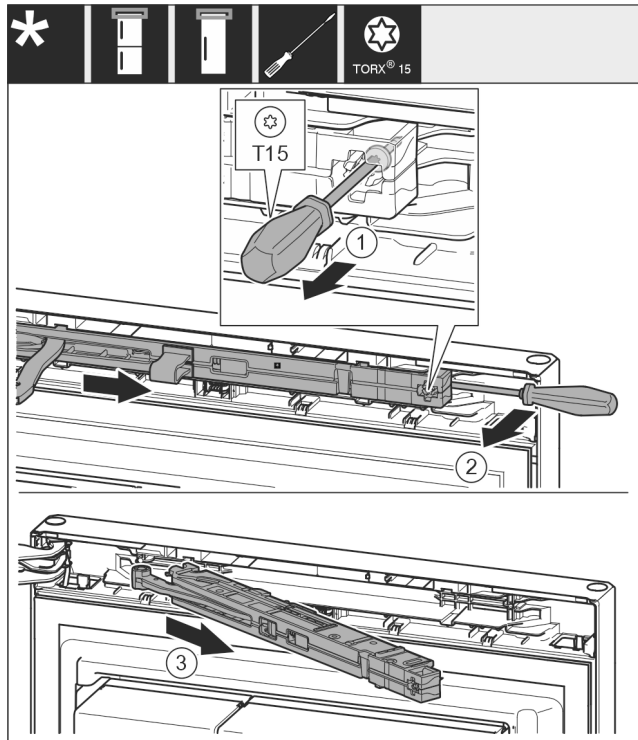


Fig. 8

- ▶ Løsn skruen på lukkedæmperenheden med skruetrækker T15 ca. 14 mm. *Fig. 8 (1)*
- ▶ Sæt en skruetrækker ind bag ved lukkedæmperenheden, og drej den fremad. *Fig. 8 (2)*
- ▶ Træk lukkedæmperenheden ud. *Fig. 8 (3)*

## 8.2 Aftagning af dør

### Bemærk

- ▶ Tag fødevarerne ud af rummene i døren, inden du tager døren af, så de ikke falder ud.

For alle apparater:



# Ændring af døranslag

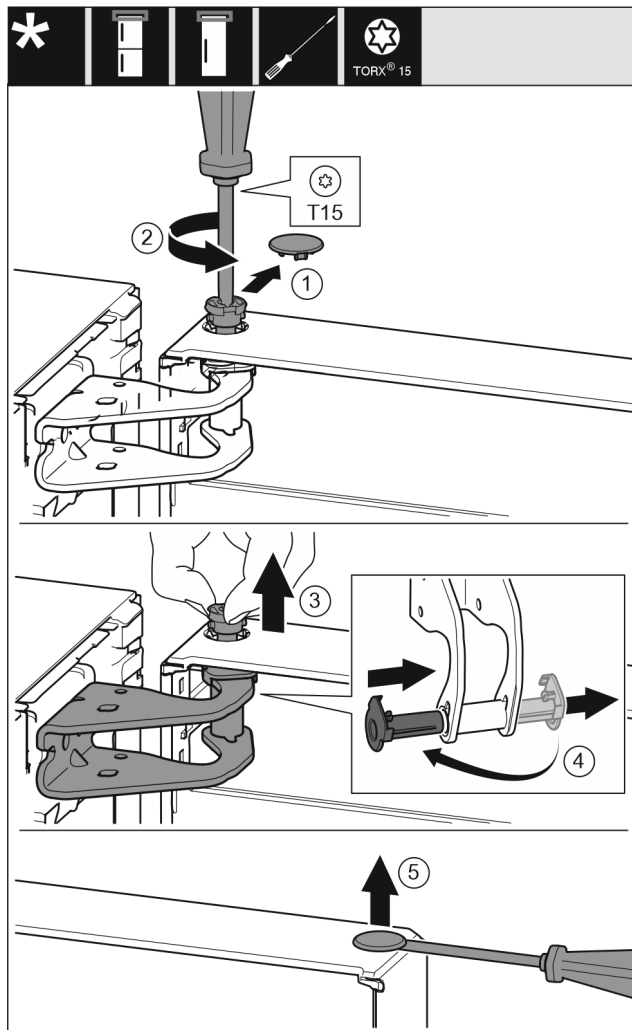


Fig. 9



## FORSIGTIG

Fare for kvæstelser, når døren hælder ud!

- ▶ Hold døren godt fast.
  - ▶ Sæt døren forsigtigt ned.
- 
- ▶ Træk forsigtigt sikringsafdækningen af. Fig. 9 (1)
  - ▶ Skru bolten lidt ud med en skruetrækker T15. Fig. 9 (2)
  - ▶ Hold fast i døren, og træk bolten ud med fingrene. Fig. 9 (3)
  - ▶ Træk lejebøsningen ud af føringen. Sæt den i fra den anden side, og lad den gå i indgreb. Fig. 9 (4)
  - ▶ Løft lågen, og stil den til side.
  - ▶ Løft forsigtigt propperne ud af lågens lejebøsning med en kærvskrue, og træk dem ud. Fig. 9 (5)

## 8.3 Flytning af de øverste hængseldele

For alle apparater:

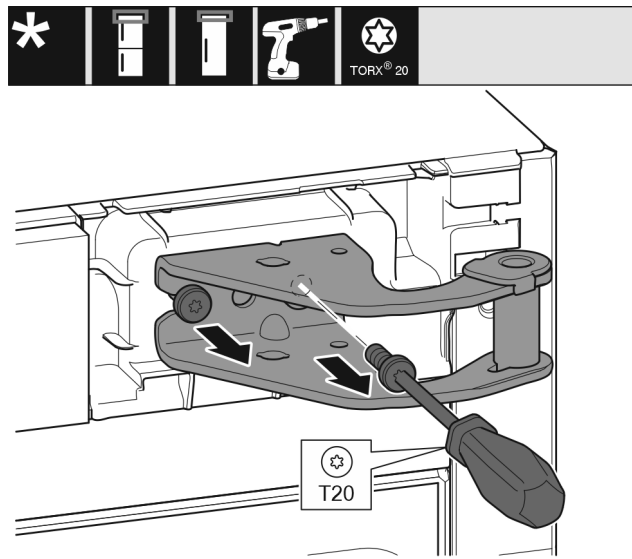


Fig. 10

- ▶ Skru de to skruer ud med skruetrækkeren T20.
- ▶ Løft hængselkonsollen, og fjern den.

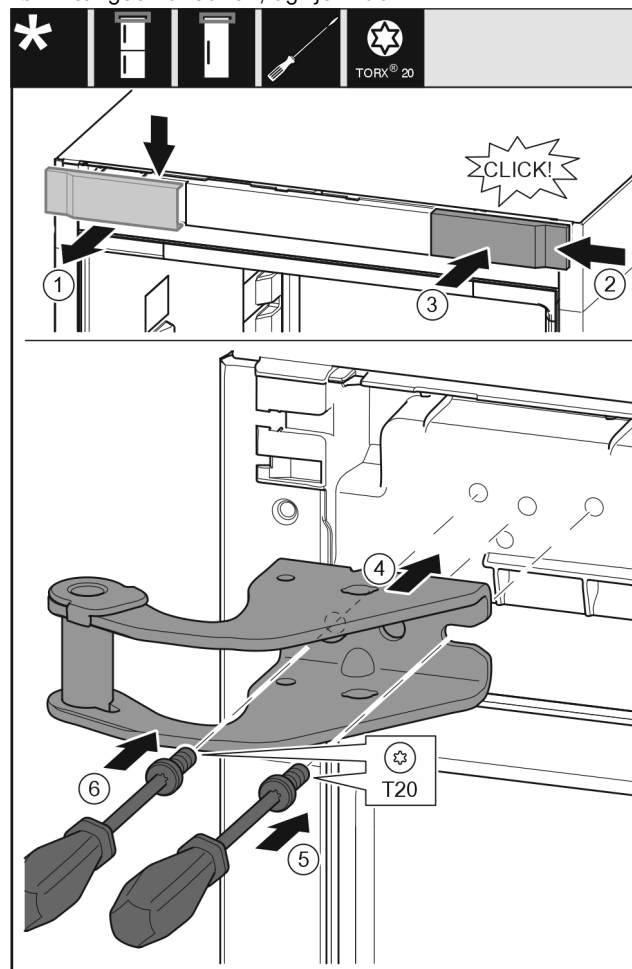


Fig. 11

- ▶ Tag afdækningen af opefter. Fig. 11 (1)
- ▶ Drej afdækningen 180°, og anbring på plads i den anden side fra højre. Fig. 11 (2)
- ▶ Sørg for, at afdækningen går i indgreb. Fig. 11 (3)
- ▶ Anbring den øverste hængselkonsol. Fig. 11 (4)
- ▶ Sæt skruen i med skruetrækkeren T20, og stram den. Fig. 11 (5)
- ▶ Sæt skruen i med skruetrækkeren T20, og stram den. Fig. 11 (6)

## 8.4 Flytning af de nederste hængseldele

For alle apparater:

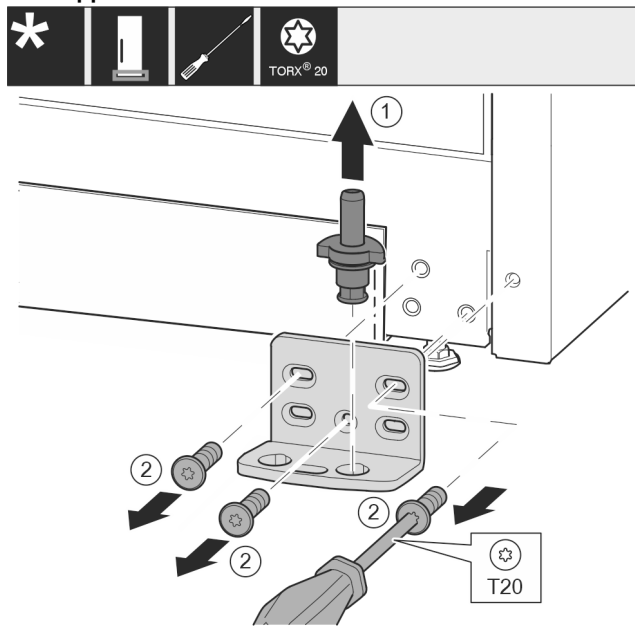


Fig. 12

- ▶ Træk hængselbolten helt opad og ud. Fig. 12 (1)
- ▶ Skru skrue(r)ne ud med skruetrækkeren T20, og tag hængselkonsollen af. Fig. 12 (2)

For alle apparater:

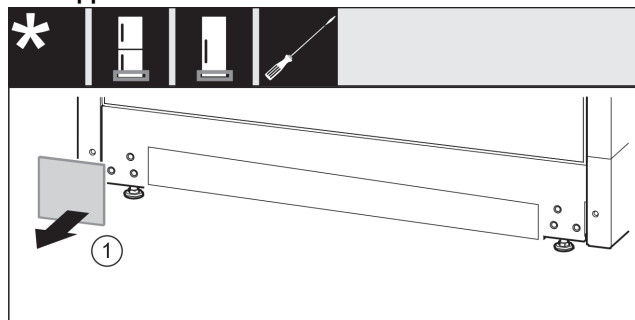


Fig. 13

- ▶ Tag afdækningen af. Fig. 13 (1)

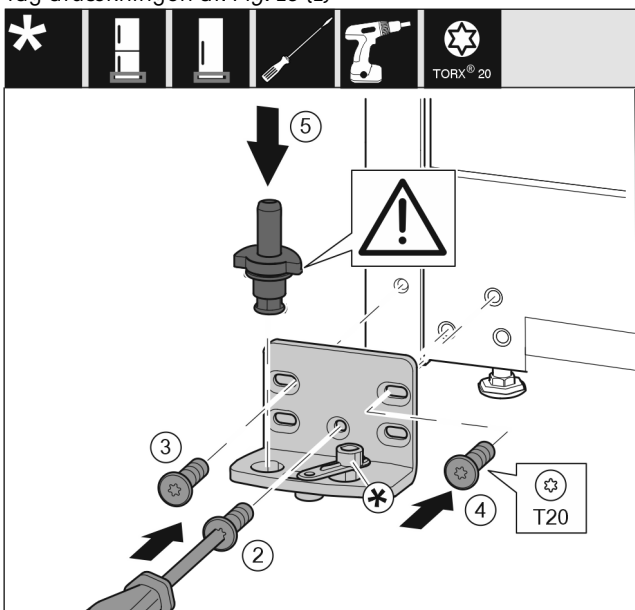


Fig. 14

- ▶ Sæt hængselkonsollen på i den anden side, og skru den fast med en skruetrækker T20. Begynd med skruen 2 fornedet i midten. Fig. 14 (2)
- ▶ Stram skrue(r)ne 3 og 4. Fig. 14 (3,4)
- ▶ Sæt hængselbolten helt i. Sørg i den forbindelse for, at låsekammen vender bagud. Fig. 14 (5)

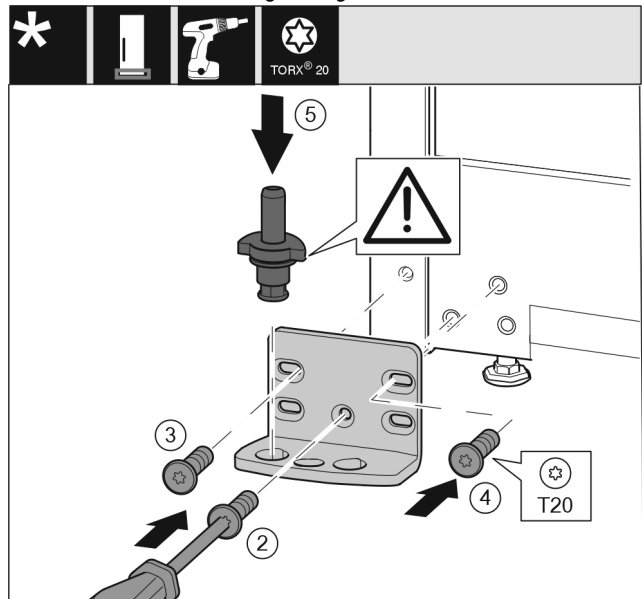


Fig. 15

- ▶ Sæt hængselkonsollen på i den anden side, og skru den fast med en skruetrækker T20. Begynd med skruen 2 fornedet i midten. Fig. 15 (2)
- ▶ Stram skrue(r)ne 3 og 4. Fig. 15 (3,4)
- ▶ Sæt hængselbolten helt i. Sørg i den forbindelse for, at låsekammen vender bagud. Fig. 15 (5)

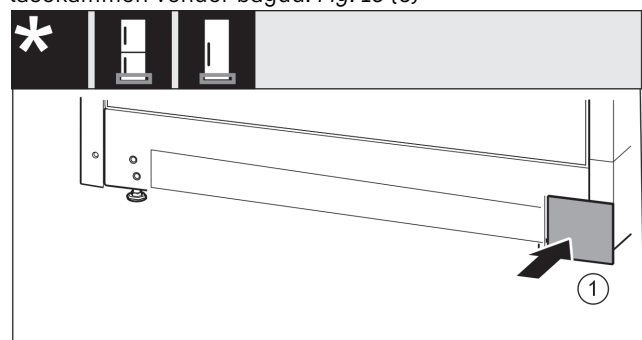


Fig. 16

- ▶ Sæt afdækningen på den anden side igen. Fig. 16 (1)

## 8.5 Flytning af greb\*

For alle apparater:

# Ændring af døranslag

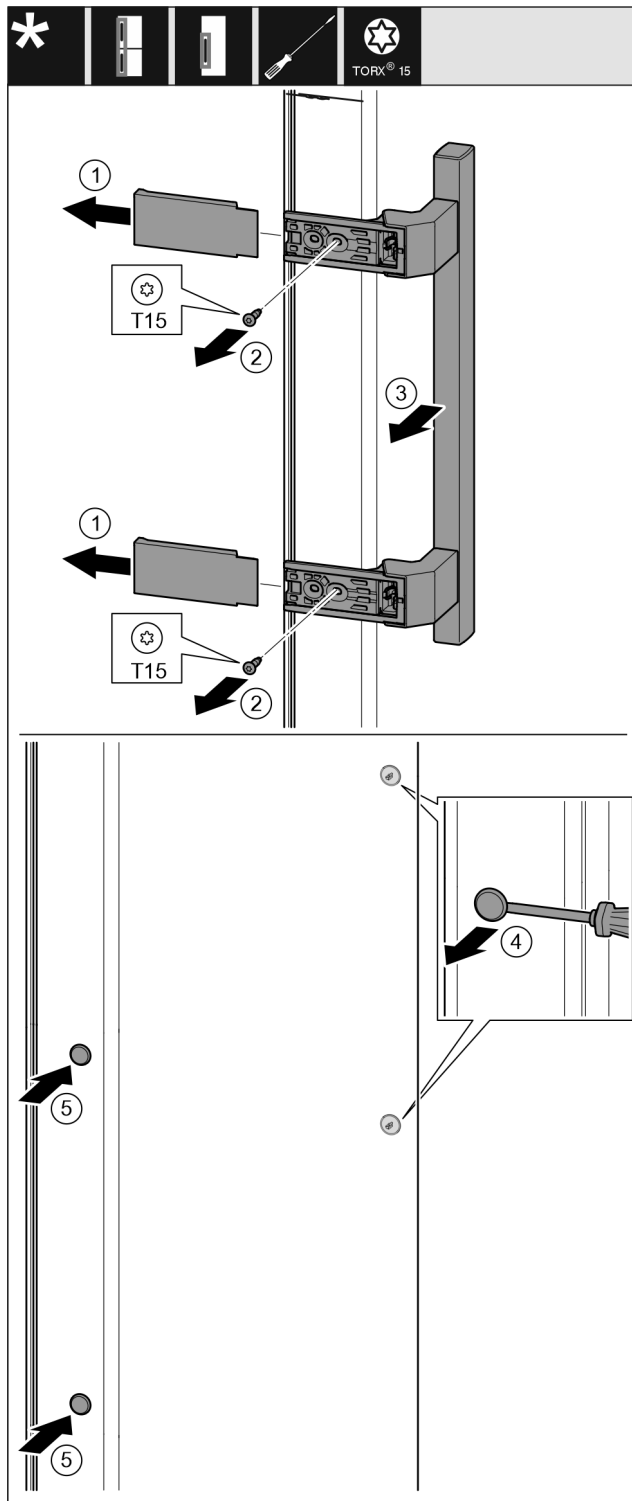


Fig. 17

- ▶ Tag afdækningen af. Fig. 17 (1)
- ▶ Skru skrueene ud med skruetrækkeren T15. Fig. 17 (2)
- ▶ Tag grebet af. Fig. 17 (3)
- ▶ Løft forsigtigt propperne i siden op med en flad skruetrækker, og træk dem ud. Fig. 17 (4)
- ▶ Sæt propperne igen i den anden side. Fig. 17 (5)

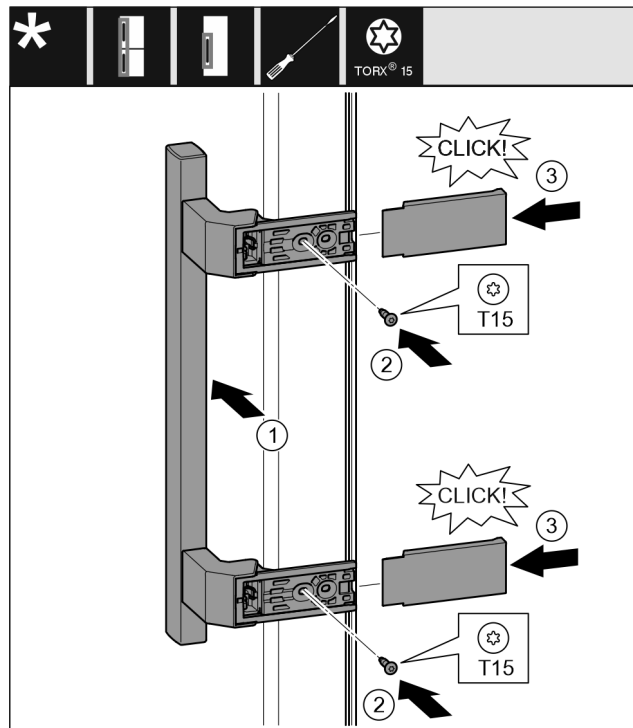


Fig. 18

- ▶ Sæt grebet i på den modsatte side. Fig. 18 (1)
- ▷ Skruehullerne skal være lige over hinanden.
- ▶ Stram skrueene med skruetrækker T15. Fig. 18 (2)
- ▶ Sæt afdækningerne i på siden, og skub dem på plads. Fig. 18 (3)
- ▷ Sørg for, at det går rigtig i hak.

## 8.6 Montering af dør

For alle apparater:

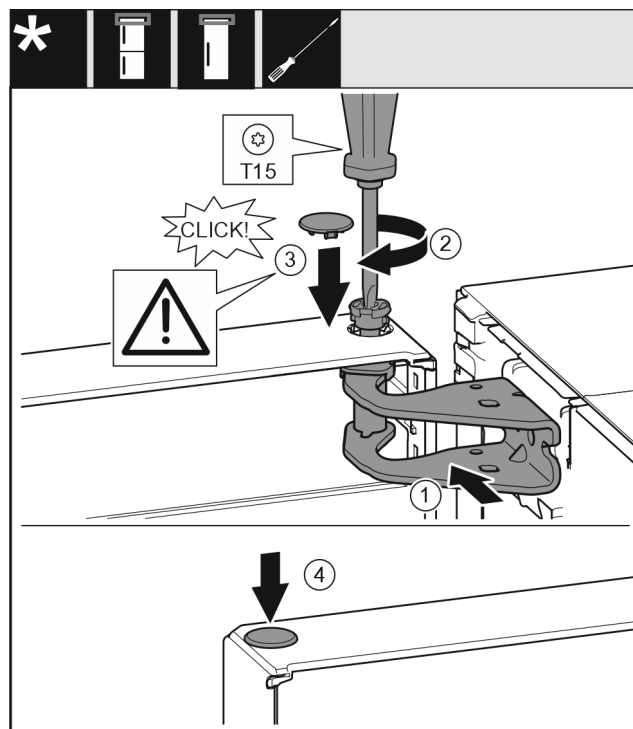


Fig. 19

- ▶ Anbring døren på den nederste hængselbolt.
- ▶ Justér døren foroven i forhold til åbningen i hængselbukken. Fig. 19 (1)
- ▶ Sæt bolten i, og skru den fast med skruetrækker T15. Fig. 19 (2)



## Slut apparatet til drikkevandsforsyningen\*

- ▶ Monter sikringsafdækningen for at beskytte døren: Anbring sikringsafdækningen, og kontrollér, om det hviler på døren. Hvis dette ikke er tilfældet, skal boltten sættes helt i. *Fig. 19 (3)*
- ▶ Sæt propperne i. *Fig. 19 (4)*

### 8.7 Justering af dør

For alle apparater:



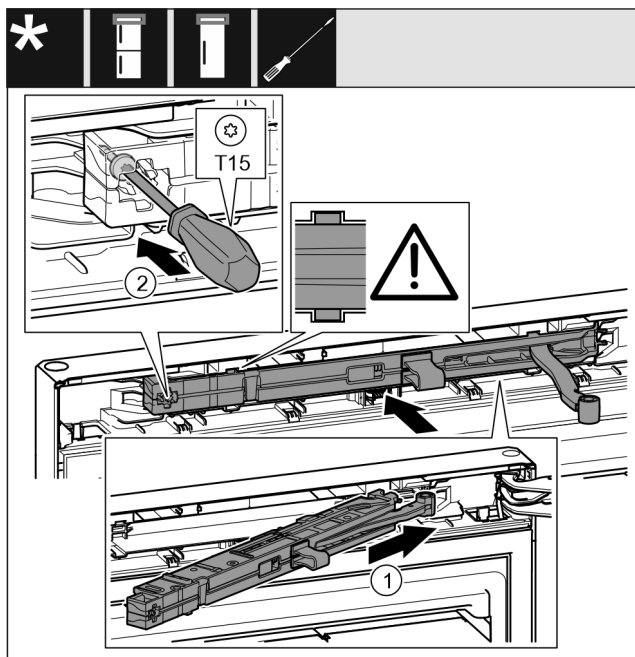
#### ADVARSEL

Fare for kvæstelser, hvis døren falder af! Hvis hængseldelene ikke er skruet tilstrækkeligt fast, kan døren falde af. Dette kan forårsage alvorlige kvæstelser. Desuden lukker døren måske ikke, så apparatet ikke køler korrekt.

- ▶ Skru hængselkonsollerne fast med 4 Nm.
  - ▶ Kontrollér alle skruer, og efterspænd eventuelt.
- ▶ Justér eventuelt døren ved hjælp af de to langhuller i hængselkonsollen fornedet, så den flugter med apparatets hus. Dette gøres ved at skruе den midterste skruе i hængselkonsollen fornedet ud med det medfølgende T20-værktøj. Løsn de resterende skruer lidt med T20-værktøjet eller med en skruetrækker T20, og justér dem i forhold til langhullerne.
  - ▶ Understøt døren: Skru stillefoden ud på hængselkonsollen fornedet med en gaffelnøgle str. 10, indtil den hviler på gulvet, og drej den derefter yderligere 90°.

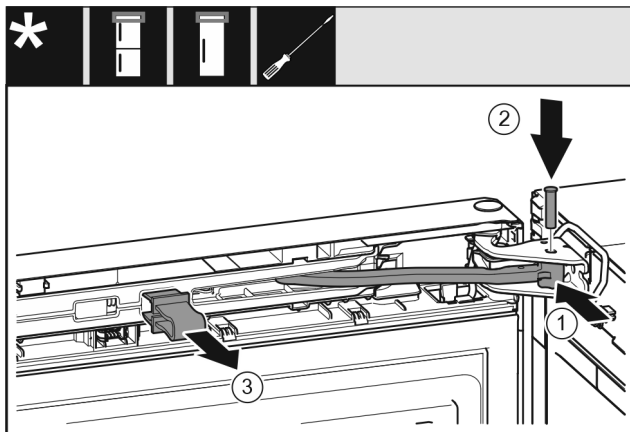
### 8.8 Montering af lukkedæmper

For apparater med lukkedæmper:



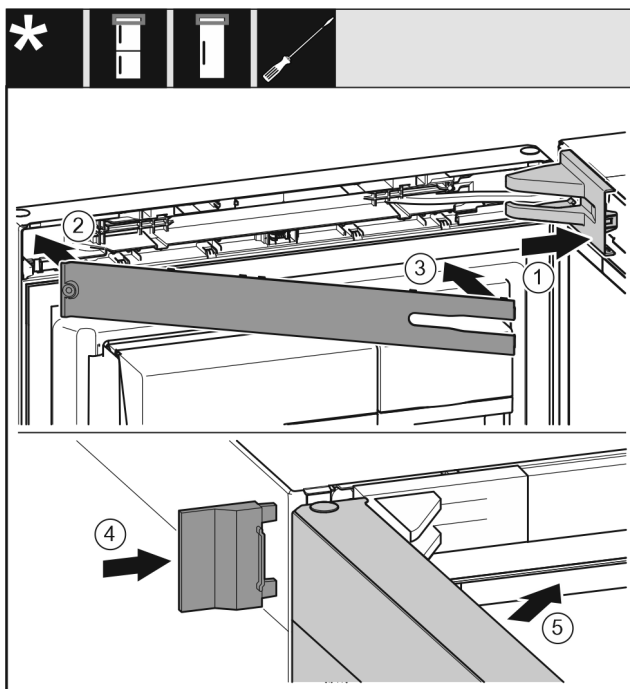
*Fig. 20*

- ▶ Skub lukkedæmperenheden på hængselkonsolsiden skråt ind i åbningen indtil anslag. *Fig. 20 (1)*
- ▶ Skub enheden helt i.
- ▶ Enheden er placeret korrekt, når lukkedæmperenhedens flange ligger i føringen i huset.
- ▶ Stram skruen med en skruetrækker T15. *Fig. 20 (2)*



*Fig. 21*

- ▶ Døren er åbnet 90°.
- ▶ Drej leddet i hængselkonsollen. *Fig. 21 (1)*
- ▶ Sæt boltten i hængselkonsol og led. Sørg for, at låsekammen sidder korrekt i noten. *Fig. 21 (2)*
- ▶ Tag sikringen af. *Fig. 21 (3)*



*Fig. 22*

- ▶ Anbring hængselkonsollens afdækning, og sørg for, at den går i indgreb, tryk den eventuelt forsigtigt fra hinanden. *Fig. 22 (1)*
- ▶ Sæt afdækningen på. *Fig. 22 (2)*
- ▶ Sving afdækningen ind, og lad den gå i indgreb. *Fig. 22 (3)*
- ▶ Sæt den udvendige afdækning på. *Fig. 22 (4)*
- ▶ Luk den øverste dør. *Fig. 22 (5)*

## 9 Slut apparatet til drikkevandsforsyningen\*

Kontrollér, at følgende forudsætninger er opfyldt:

- Målerne til tilslutning af vandforsyningen er kendte og overholdes.
- Vandtrykket er overholdt.
- Skabet forsynes med vand via en koldtandsledning, der kan modstå driftstrykket og er sluttet til drikkevandsforsyningen.
- Alle enheder og anordninger, der anvendes til vandtilførslen, skal overholde de gældende forskrifter i det pågældende land.

# Slut apparatet til drikkevandsforsyningen\*

- ❑ Der er adgang til skabets bagside, så du kan slutte skabet til drikkevandsforsyningen.
- ❑ Anvend den medfølgende slange. Gamle slanger er bortskaffet.
- ❑ I tilslutningsstykket til slangen sidder en si med pakning.
- ❑ Der sidder en vandhane mellem slangeledning og vandforsyning, så vandtilførslen kan afbrydes, hvis det bliver nødvendigt.
- ❑ Vandhanen befinder sig uden for apparatets bagsideområde og er let tilgængelig. På den måde kan du stille apparatet så tæt på væggen som muligt og om nødvendigt hurtigt lukke vandhanen.



## ADVARSEL

Fare for stød som følge af vand!

- ▶ Inden tilslutning til vandledningen: Afbryd skabet fra strømmen.
- ▶ Inden tilslutning til vandtilførslen: Sluk for vandet.
- ▶ Sørg for, at kvalificerede fagfolk slutter apparatet til drikkevandsforsyningen.



## ADVARSEL

Fare for forgiftning som følge af urent vand!

- ▶ Må kun tilsluttes til drikkevandsforsyningen.

## 9.1 Tilslutning af slange

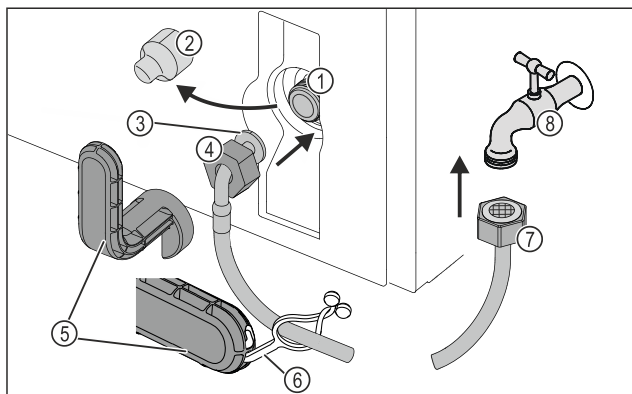


Fig. 23

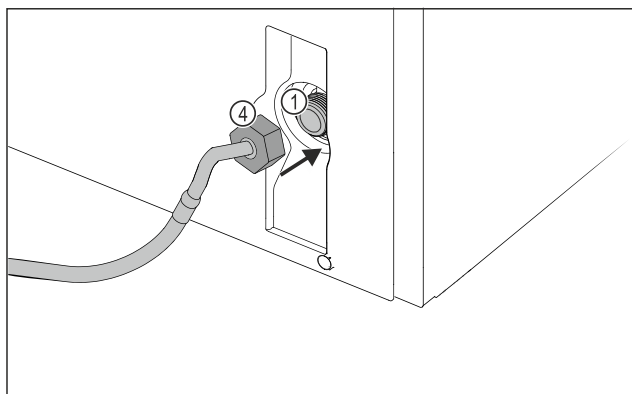


Fig. 23

- |   |                     |
|---|---------------------|
| (1) Magnetventil: Magnetventilen sidder nederst på bagsiden af apparatet. Den har et R3/4-tilslutningsgevind. | (5) Hjulpeværktøj   |
| (2) Afdækning   | (6) Laske           |
| (3) Afvinklet slangeende  | (7) Lige slangeende |
| (4) Møtrik  | (8) Vandhane        |

## VIGTIGT

Risiko for skader som følge af forkert montering!

- ▶ Undgå at beskadige eller knække slangen ved montering.
- ▶ Undgå at beskadige eller knække slangen ved opstilling.

## Slut slangen til apparatet:

- ▶ Tag afdækningen Fig. 23 (2) af.
- ▶ Skub møtrikken Fig. 23 (4) over den afvinklede slangeende Fig. 23 (3), indtil den ikke kan komme længere, og hold den.

## VIGTIGT

Utæt magnetventil som følge af beskadigede gevindgange! Hvis magnetventilen er utæt, kan der løbe vand ud.

- ▶ Overhold følgende anvisninger ved montering af møtrikken på magnetventilen.

- ▶ Sæt forsigtigt møtrikken Fig. 23 (4) på magnetventilen Fig. 23 (1), og hold den fast.
- ▶ Skru møtrikken Fig. 23 (4) lige på gevindet med to fingre, indtil den sidder sikkert.



## ADVARSEL

Fare for snitsår som følge af ødelagt hjulpeværktøj!

- ▶ Anvend kun hjulpeværktøjet Fig. 23 (5) ved stuetemperatur.

- ▶ Spænd møtrikken Fig. 23 (4) ved at dreje hjulpeværktøjet Fig. 23 (5) med uret, indtil det maksimale tilspændingsmoment er nået, og hjulpeværktøjet Fig. 23 (5) skrues over gevind.
- ▶ Slangen er sluttet til apparatet.

## Slut slangen til vandhanen:

- ▶ Skru møtrikken Fig. 23 (7) på vandhanen Fig. 23 (8).



## ADVARSEL

Fare for snitsår som følge af ødelagt hjulpeværktøj!

- ▶ Anvend kun hjulpeværktøjet Fig. 23 (5) ved stuetemperatur.

- ▶ Spænd møtrikken Fig. 23 (7) ved at dreje hjulpeværktøjet Fig. 23 (5) med uret, indtil det maksimale tilspændingsmoment er nået, og hjulpeværktøjet Fig. 23 (5) skrues over gevind.
- ▶ Hægt lasken Fig. 23 (6) i hjulpeværktøjet Fig. 23 (5).
- ▶ Fastgør lasken Fig. 23 (6) til opbevaring på slangen.
- ▶ Slangen er sluttet til vandhanen.

## 9.2 Kontrol af vandsystem

Før du opstiller apparatet endeligt, anbefaler Liebherr, at du kontrollerer tætheden af vandsystemet.

- ▶ Isæt InfinitySpring-vandbeholderen. (se 10 Vandbeholder\*) \*
- ▶ Isæt InfinitySpring-vandfilteret. (se 11 Vandfilter\*) \*
- ▶ Åbn vandhanen langsomt.
- ▶ Kontrollér, om slanger, vandtilløb og tilslutninger er tætte.
- ▶ Tætheden af vandsystemet er kontrolleret.
- ▶ Vandsystemet er tæt: Du kan opstille apparatet endeligt.

## Bemærk

**InfinitySpring:** Før første anvendelse skal du tage InfinitySpring i drift. I den forbindelse skal du udlufte og rengøre vandsystemet. (se Quick Start Guide eller brugsanvisningen)\*

## 10 Vandbeholder\*

InfinitySpring-vandbeholderen er, afhængigt af skabet, placeret bag den nederste skuffe i køle- eller BioFresh-delen

### 10.1 Isætning af vandbeholderen

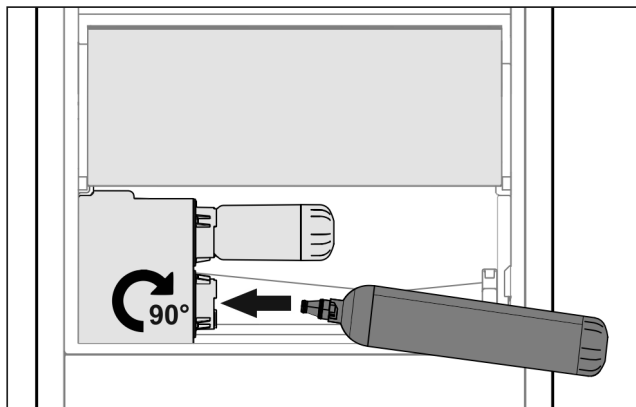


Fig. 24

- ▶ Tag skuffen ud.
- ▶ Sæt vandbeholderen i og drej den ca. 90° mod højre til anslag.
- ▶ Kontroller, om vandbeholderen er tæt, og at der ikke løber vand ud.
- ▶ Sæt skuffen i.
- ▶ Udluftning af vandsystemet (se monteringsvejledning, vandtilslutning)

I stedet for vandfilteret kan der isættes en ekstra vandbeholder.

#### Bemærk

Vandbeholderen kan fås som reservedel.

## 11 Vandfilter\*

Vandfilteret er, afhængigt af skabet, placeret bag den nederste skuffe i køle- eller BioFresh-delen.

Det opsamler aflejringer i vandet og reducerer klorsmagen.

- Skift vandfilteret senest hver sjette måned, hvis det anvendes med den angivne effekt, eller hvis der optræder en klar forringelse af flowhastigheden.
- Vandfilteret indeholder aktivkul og kan bortskaffes sammen med normalt husholdningsaffald.

#### Bemærk

Du kan købe vandfilteret i Liebherr-Hausgeräte-butikken på [home.liebherr.com/shop/de/deu/zubehor.html](http://home.liebherr.com/shop/de/deu/zubehor.html).

### 11.1 Isætning af vandfilter

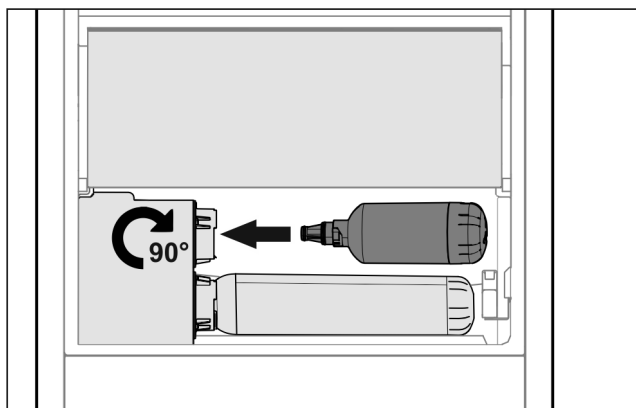


Fig. 25

- ▶ Tag skuffen ud.
- ▶ Sæt vandfilteret i og drej det ca. 90° mod højre til anslag.
- ▶ Kontroller, om filteret er tæt, og at der ikke løber vand ud.
- ▶ Sæt skuffen i.

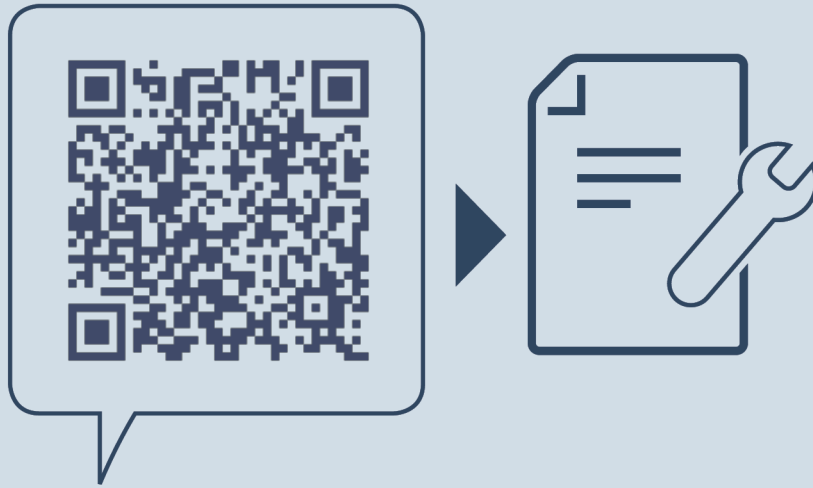


#### FORSIGTIG

Nye vandfiltre kan indeholde opslæmmede materiale.

- ▶ Tap 3 l vand af InfinitySpring, og kassér.

- ▷ Nu er vandfilteret klart til brug.



[home.liebherr.com/fridge-manuals](https://home.liebherr.com/fridge-manuals)

**DA** Køleskab

Udgivelsesdato: 20240212

**Artikelnr.-indeks: 7086335-00**

Liebherr-Hausgeräte Marica EOOD  
Bezirk Plovdiv  
4202 Radinovo  
Bulgarien