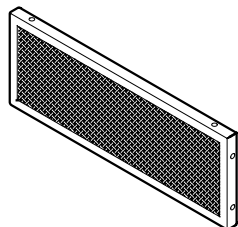
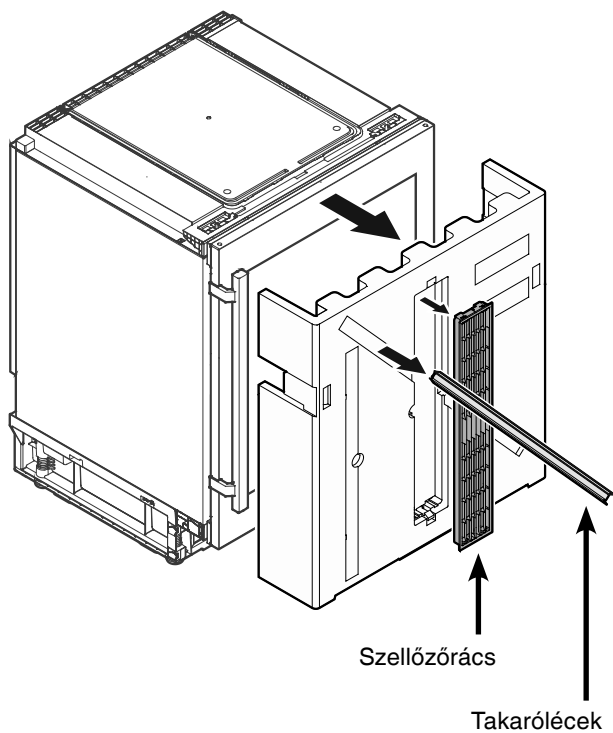


**7080 196-00**

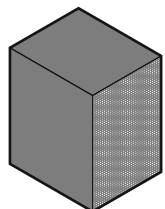
UWT 1672 / UWK 1752

**LIEBHERR**

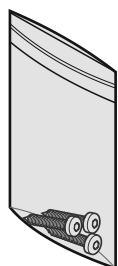
## A készülékhez mellékelt tartozékok



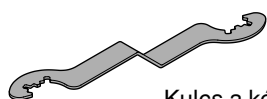
Porszűrő



Habanyag idom a levegő készüléklábazatban történő elvezetéséhez



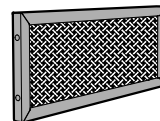
Rögzítőcsavarok beépítéshez



Kulcs a készülék magasságának beállításához

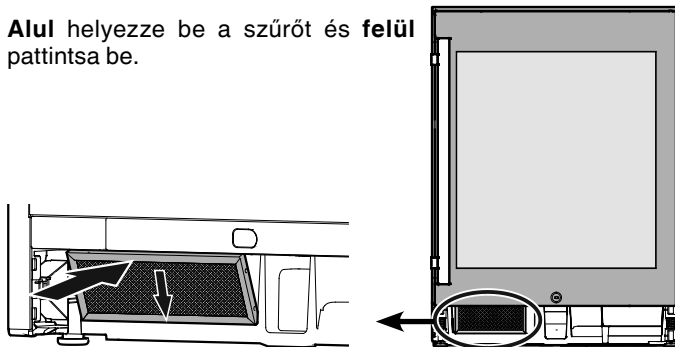
## A porszűrő beszerelése

A készülékhez mellékelt porszűrő megakadályozza a motortér elszennyeződését és a hűtőteljesítmény csökkenését. Deshalb muss der Staubfilter unbedingt montiert werden.



Húzza le a védőfóliát a porszűrőről.

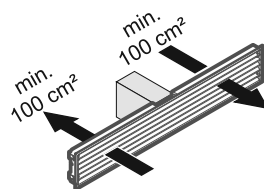
**Alul** helyezze be a szűrőt és **felül** pattintsa be.



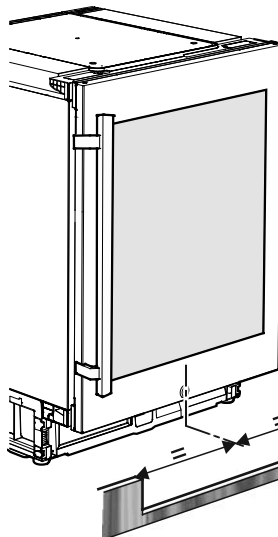
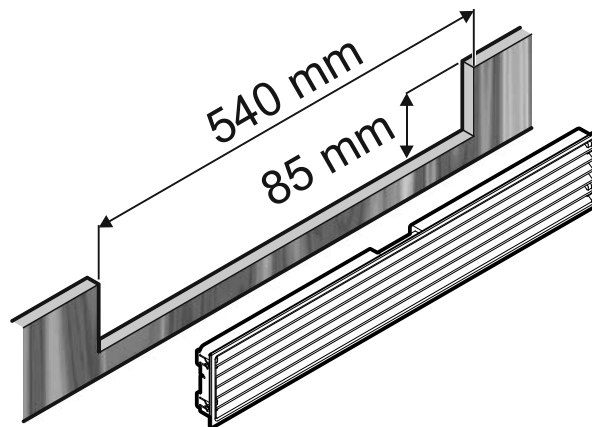
## A készülék szellőztetése

A szükséges légcsere a lábazat tartományában történik.

Fontos, hogy használják a készülékhez mellékelt, a szellőzőnyíláshoz való szellőzőrácsot.



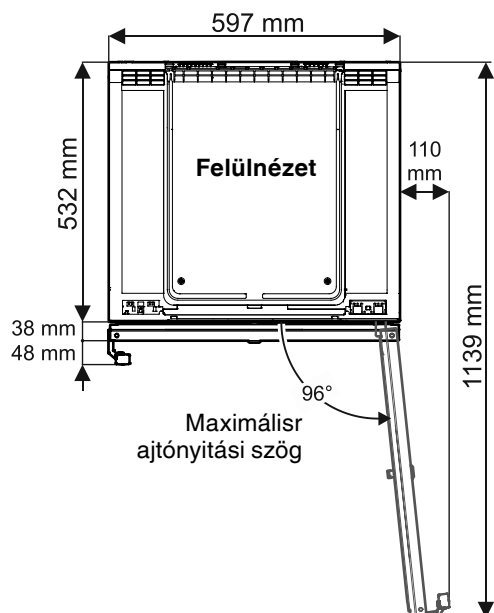
## Kivágás a lábazati takaróelemben



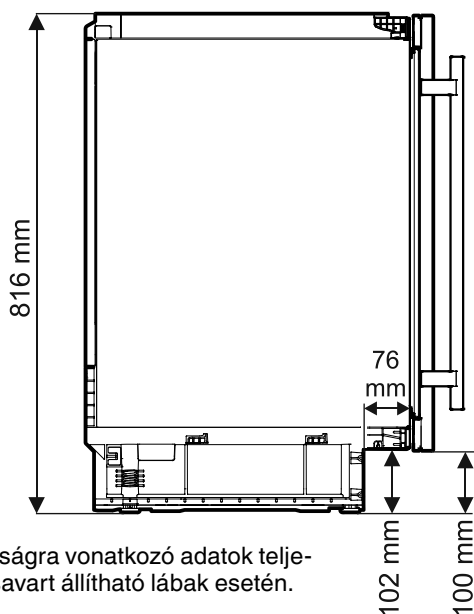
### Fontos útmutatások

A lábazati takaróelemben a kivágásnak a készülékhez képest központosan kell elhelyezkednie.

## A készülék méretei



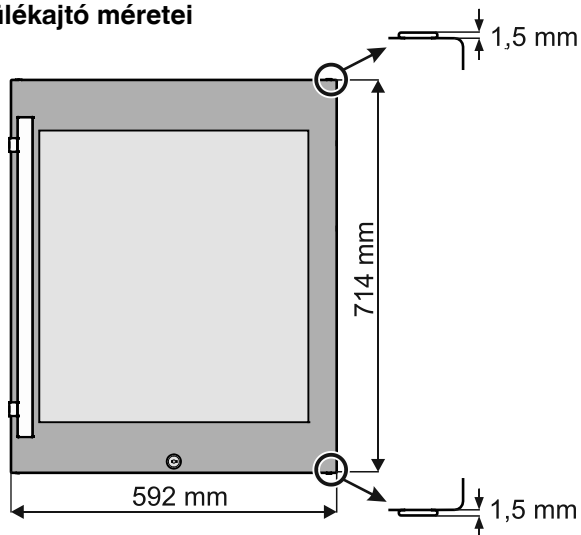
Oldalnézet



A magasságra vonatkozó adatok teljesen becsavart állítható lábak esetén.

Maximális állítható magasság = 50 mm

## A készülékajtó méretei



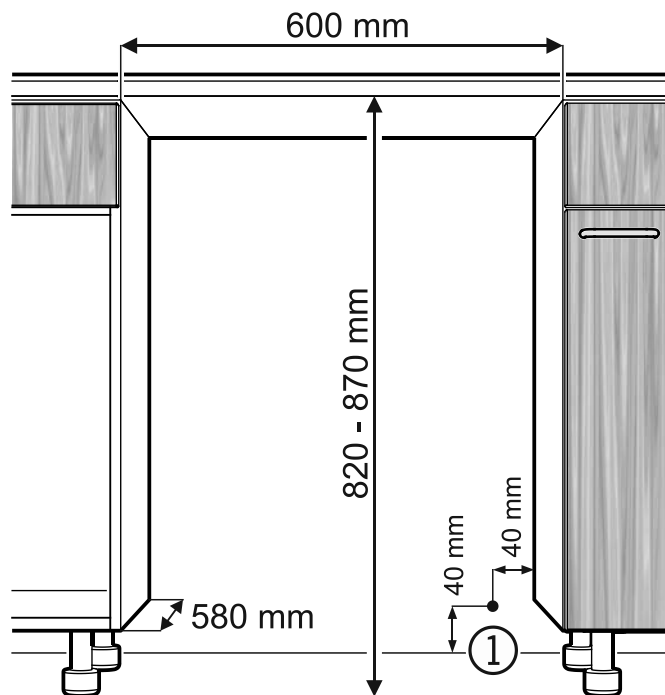
## Beépítési méretek

### Fontos útmutatások

A készülék beépítésekor jelentkező problémák és a készülék sérülésének elkerülése érdekében a következő feltételeket feltétlenül be kell tartani!

**A készülék felállítási helyén a padlónak vízszintesnek és síknak kell lennie!**

**A konyhabútornak vízszintben és függőben kell állnia!**



(1) Ezen a részen érkezik a hálózati tápvezeték a készülék hátoldalából.

A hálózati tápvezeték szabad hossza = **2000 mm**

A dugaszolóaljzat helyzetét ezen adatok figyelembevételével kell megválasztani.

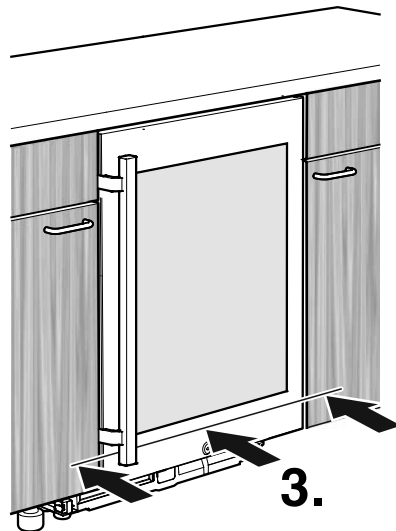
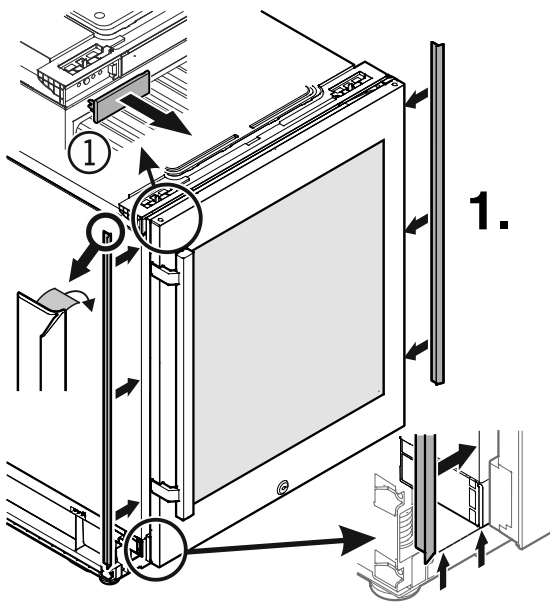
A dugaszolóaljzat nem lehet a készülék mögött és könnyen elérhetőnek kell lennie.

## A készülék beépítése

1.

Vegye le a borításokat. (1)

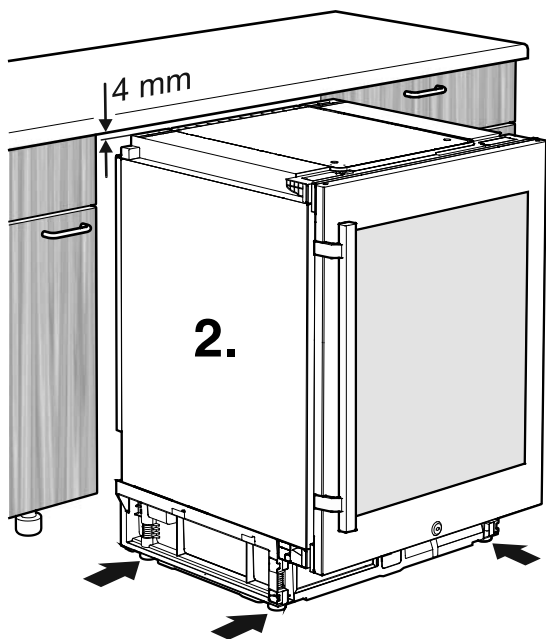
Ragassza a takaróleceket jobb és bal oldalon a készülékház elülső élére.



3.

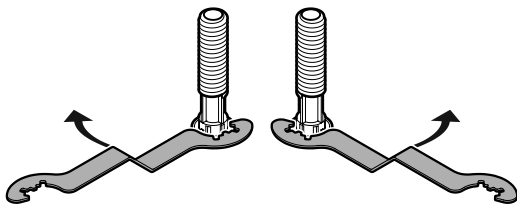
Tolja be a készüléket annyira, hogy a készülékajtó elülső felülete egy síkban legyen a bútorok frontrészeivel.

**A készülék betolásakor ügyeljen arra, hogy a hálózati kábel ne sérüljön!**



2.

Az állítható lábak óramutató járásával egyező irányban történő forgatásával állítsa be a készülék magasságát úgy, az 4 mm-rel legyen a fülke magassága alatt

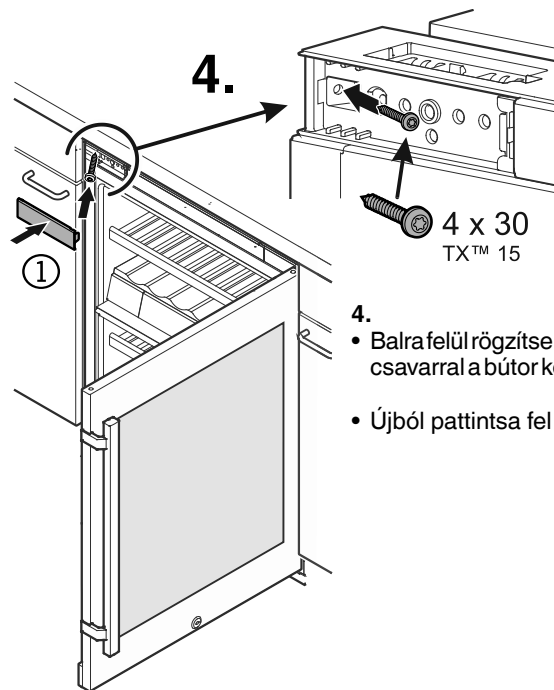


A készülék megemeléséhez forgassa a kulcsot az óramutató járásával egyező irányban, ill. a leeresztéséhez az óramutató járásával ellentétes irányban.

A kulcsot megfelelően illessze oda.

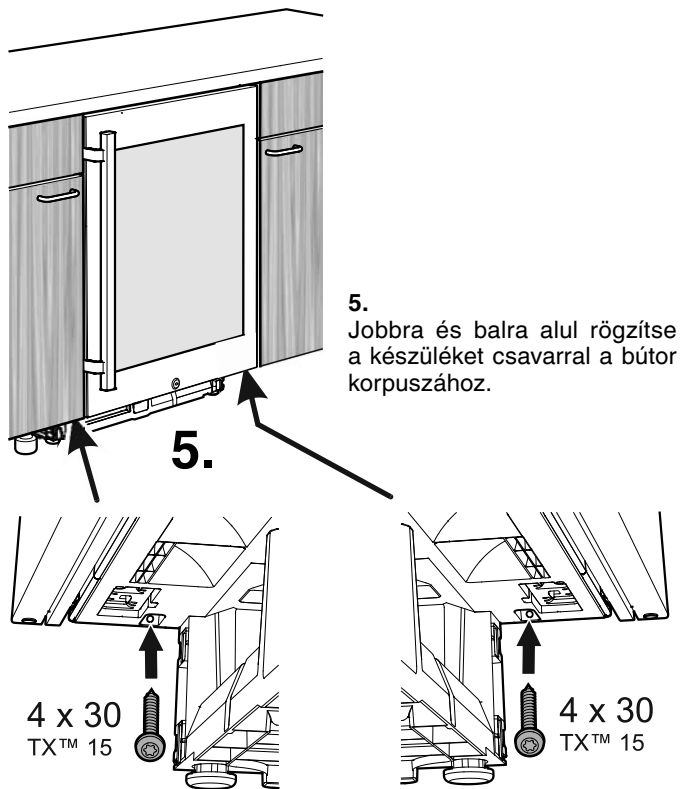
### Fontos útmutatások

**A készüléknek vízszintben és függőben kell állnia. Ha a készülék ferdén áll, akkor a készülék korpusza eldeformálódhat, és az ajtó nem csukódik megfelelően.**



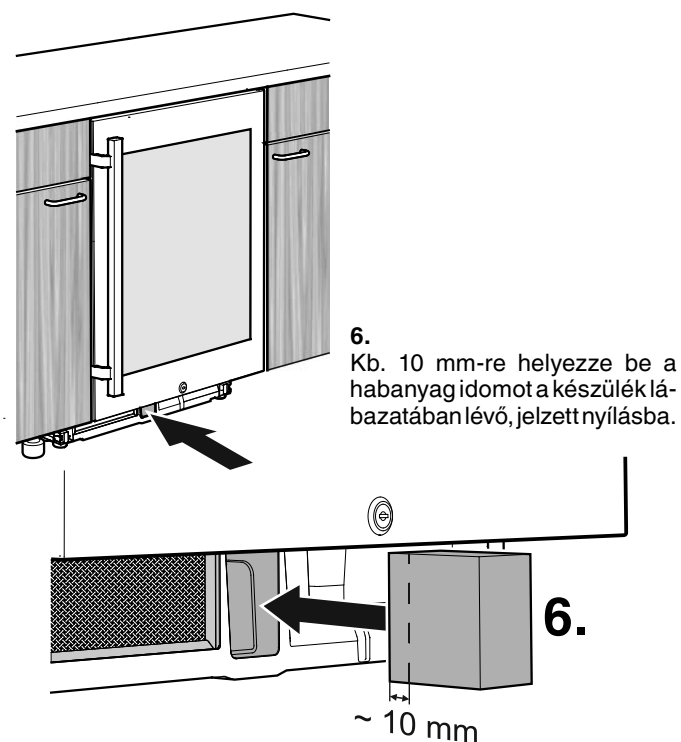
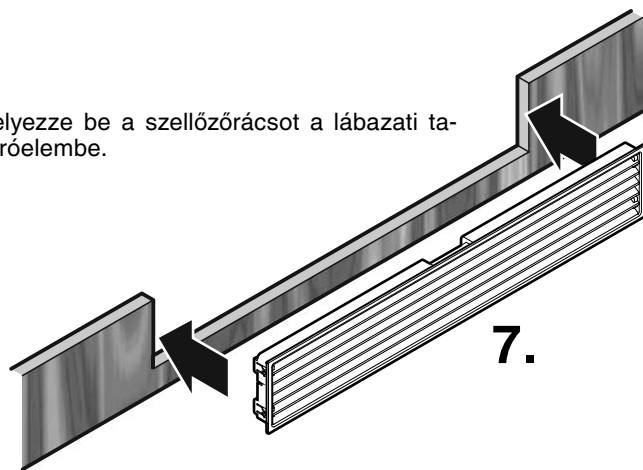
4.

- Balra felül rögzítse a készüléket csavarral a bútor korpuszához.
- Újból pattintsa fel a borítást.



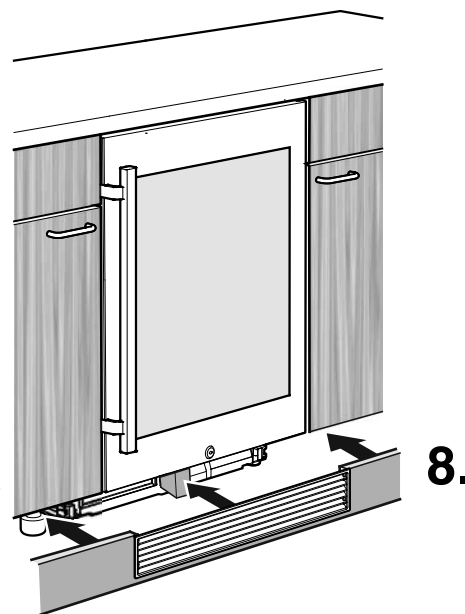
5. Jobbra és balra alul rögzítse a készüléket csavarral a bútor korpuszához.

7. Helyezze be a szellőzőrácsot a lábazati takaróelembe.



6. Kb. 10 mm-re helyezze be a habanyag idomot a készülék lábazatában lévő, jelzett nyílásba.

8. Helyezze fel a lábazati takaróelemet. Ekkor a habanyag idomot hátra be kell tolni a végleges pozíciójába.



**Fontos útmutatások**

A habanyag idomnak fel kell feküdnie a szellőzőrácsra.

**Fontos útmutatások**

Ha a habanyag idomot nem helyezik be, akkor a készülék üzemeléskor nem éri el a teljes hűtőteljesítményét.

## Az ajtóvasalat áthelyezése

Az ajtóvasalat áthelyezését csak kiképzett szakember végezheti.

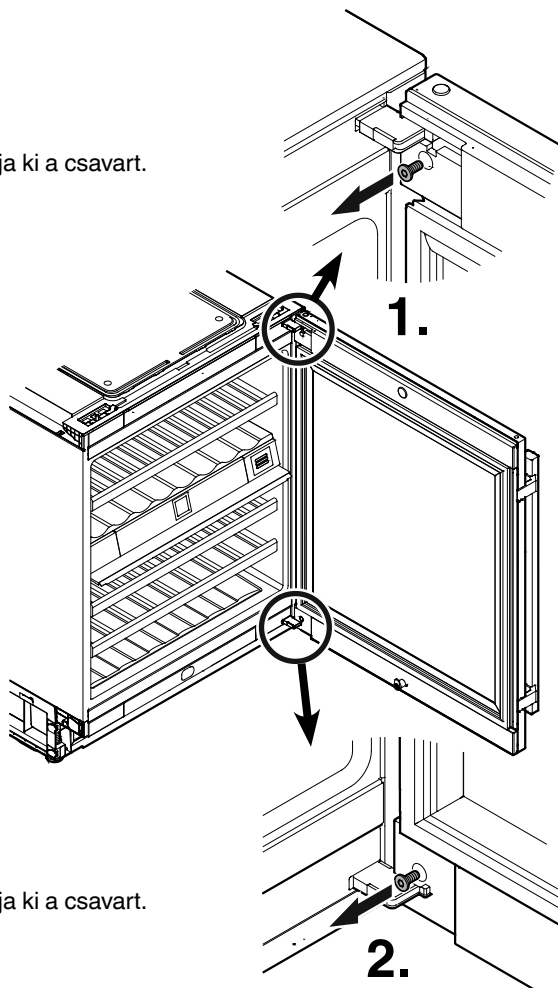
Az átalakításhoz két személy szükséges.

### Útmutatás

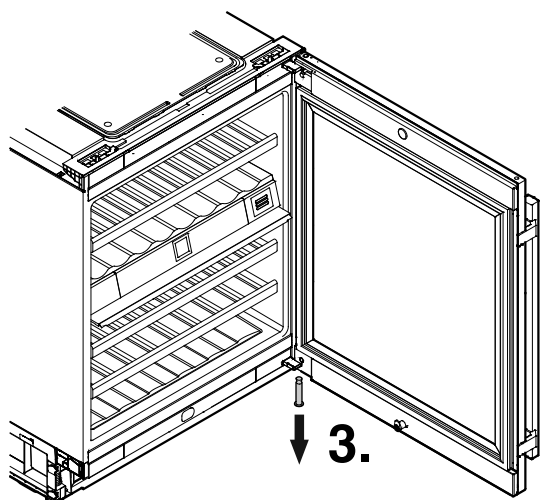
A következő leírás az UWT 1672 készüléket mutatja be.

Az UWK 1752 készülék esetében az ajtóvasalat áthelyezése azonos.

1. Csavarja ki a csavart.



2. Csavarja ki a csavart.

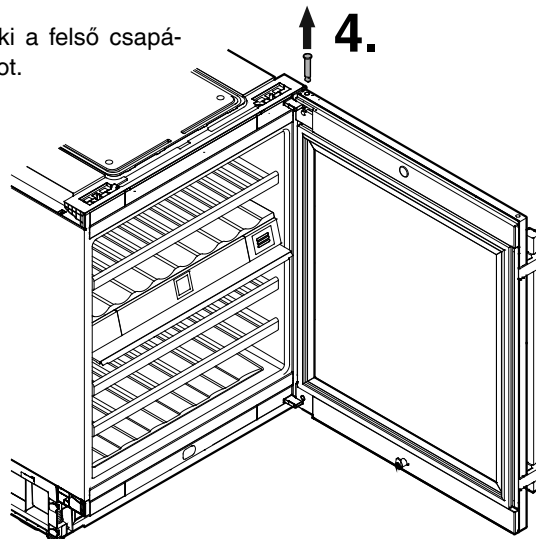


### Figyelem

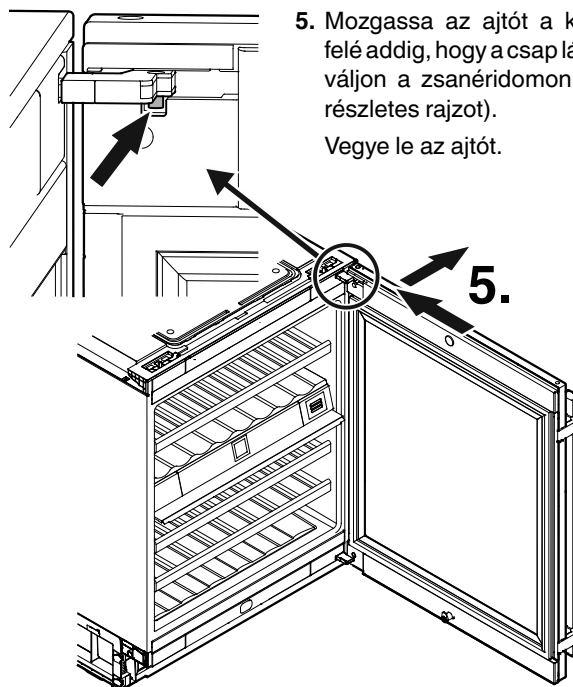
Az ajtót ekkor egy személynek tartania kell.

3. Húzza ki a csapágycsapot.

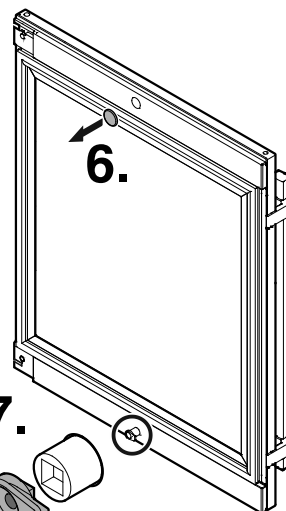
4. Húzza ki a felső csapágycsapot.



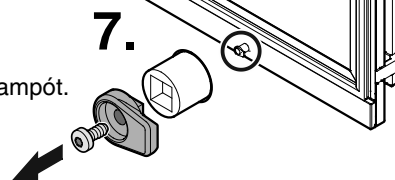
5. Mozdassa az ajtót a készülék felé addig, hogy a csap láthatóvá váljon a zsanéridomon (lásd a részletes rajzot). Vegye le az ajtót.

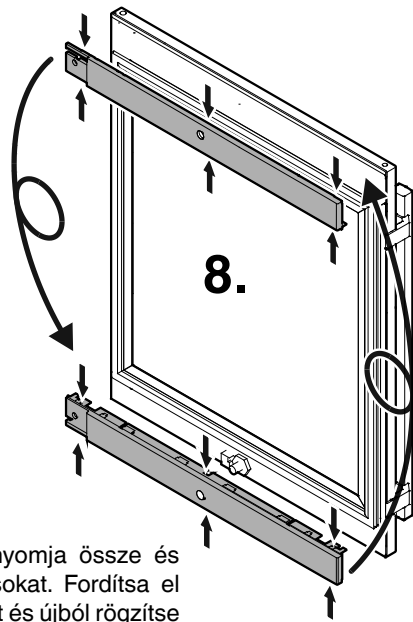


6. Vegye le a borításokat.

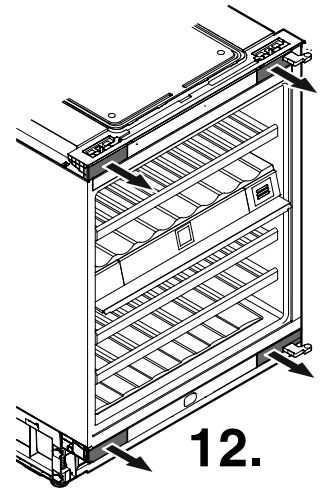


7. Csavarozza le a zárókampót.



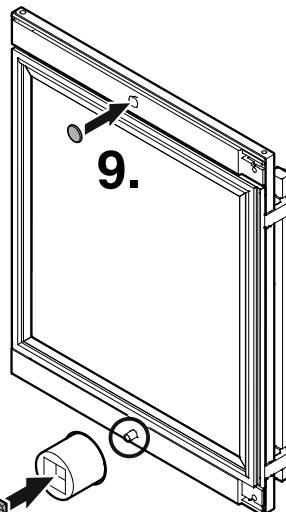


8. A jelzett pontokon nyomja össze és pattintsa ki a borításokat. Fordítsa el 180°-kal a borításokat és újból rögzítse a szemközti oldalon.

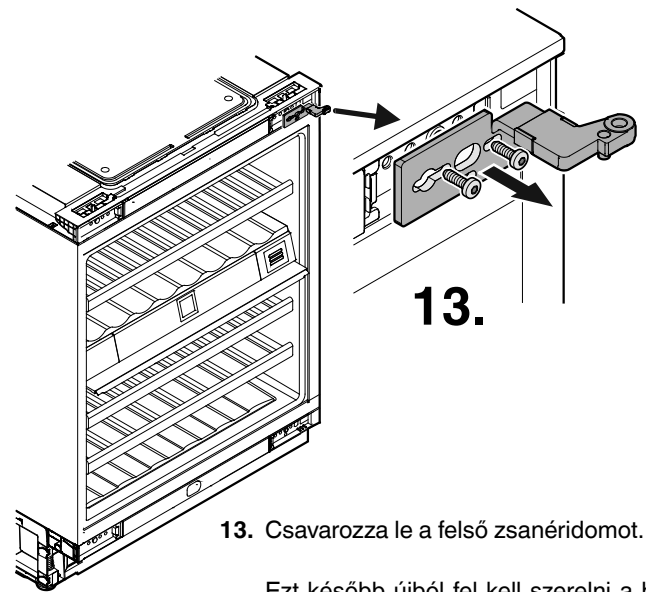
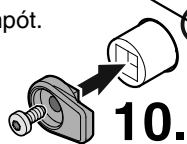


12. Vegye le a borításokat.

9. Pattintsa fel a borítást.



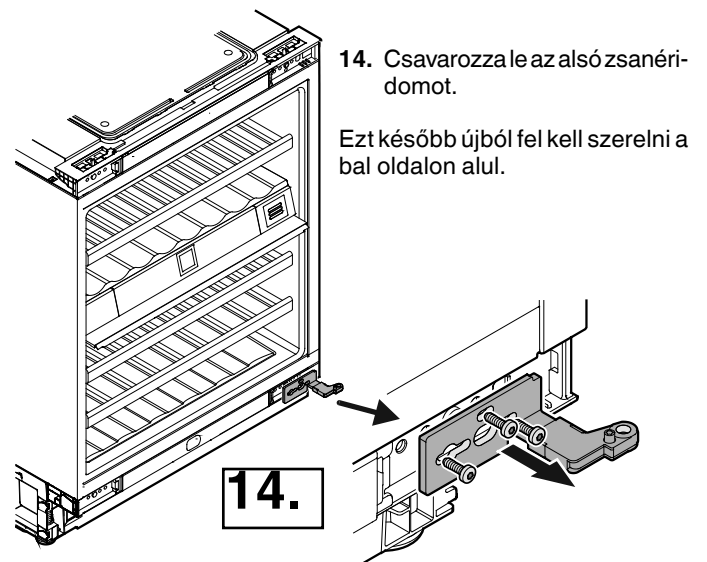
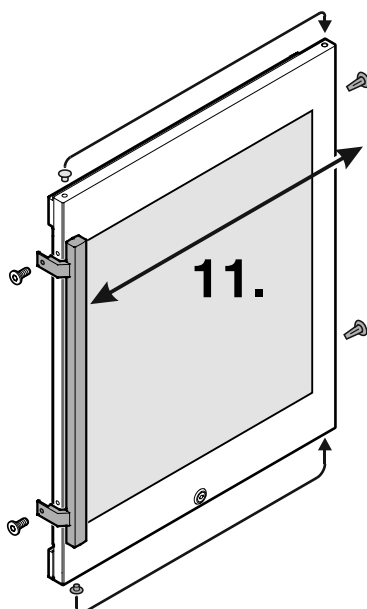
10. Csavarozza fel a zárókampót.



13. Csavarozza le a felső zsanéridomot.

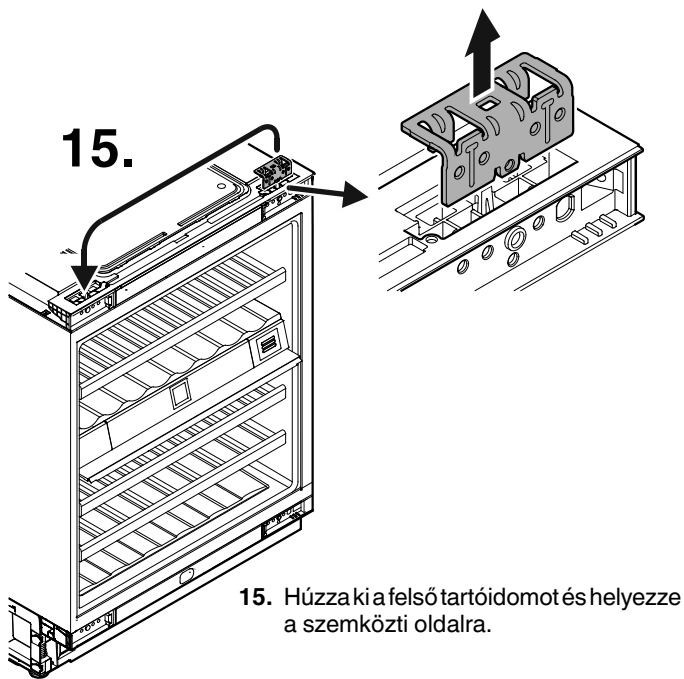
Ezt később újból fel kell szerelni a bal oldalon felül.

11. Helyezze át az ajtófogantyút és a dugókat a szemközti oldalra.



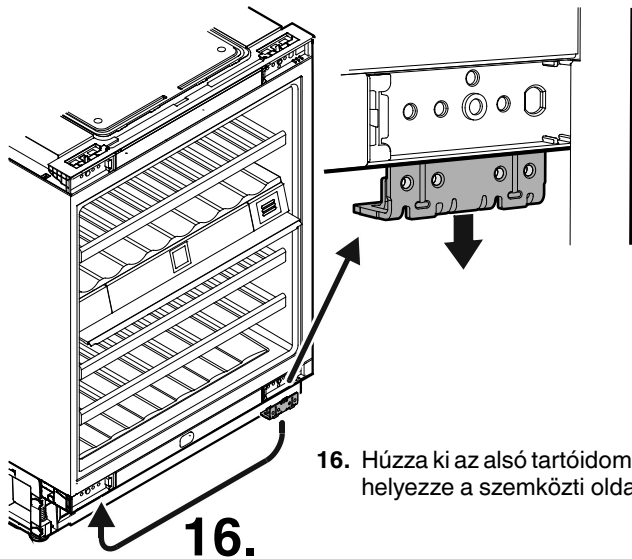
14. Csavarozza le az alsó zsanéridomot.

Ezt később újból fel kell szerelni a bal oldalon alul.



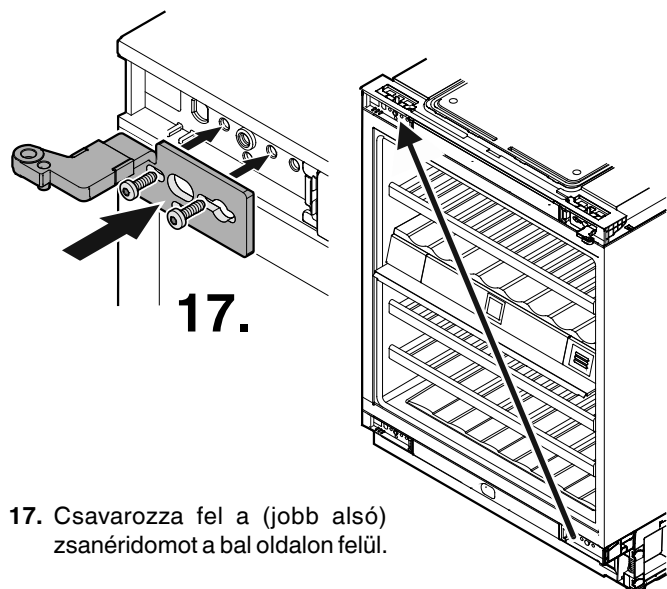
15.

15. Húzza ki a felső tartóidomot és helyezze a szemközti oldalra.



16.

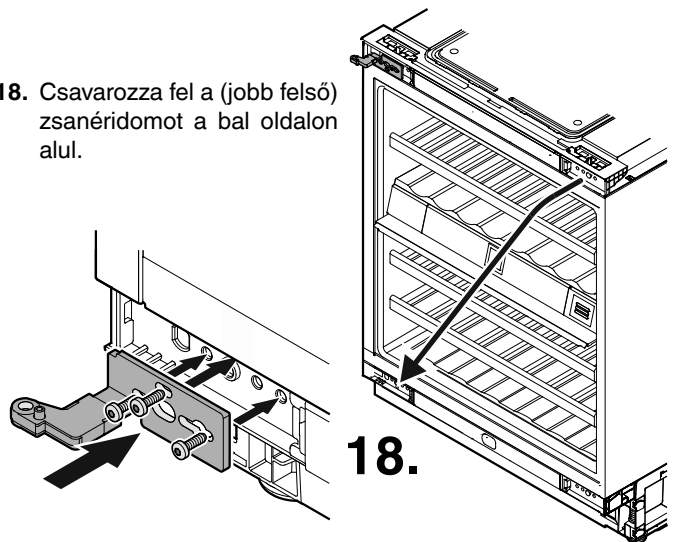
16. Húzza ki az alsó tartóidomot és helyezze a szemközti oldalra



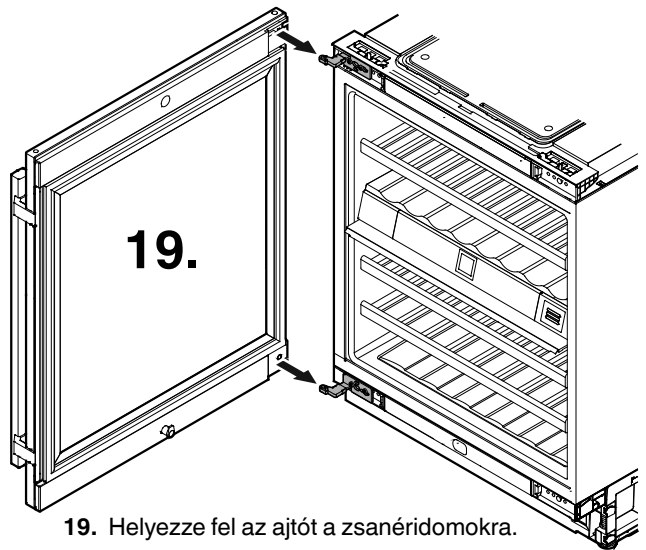
17.

17. Csavarozza fel a (jobb alsó) zsanéridomot a bal oldalon felül.

18. Csavarozza fel a (jobb felső) zsanéridomot a bal oldalon alul.



18.

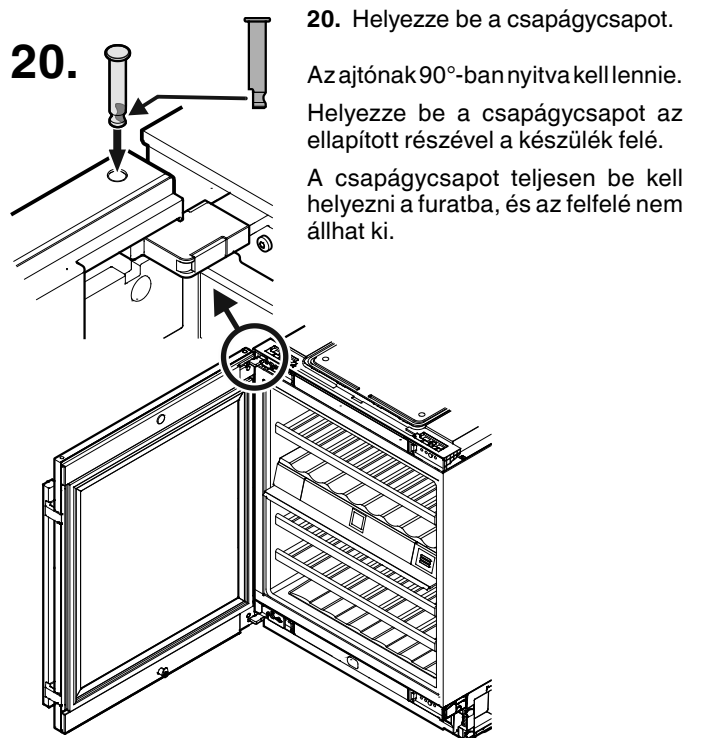


19.

19. Helyezze fel az ajtót a zsanéridomokra.

**Figyelem**

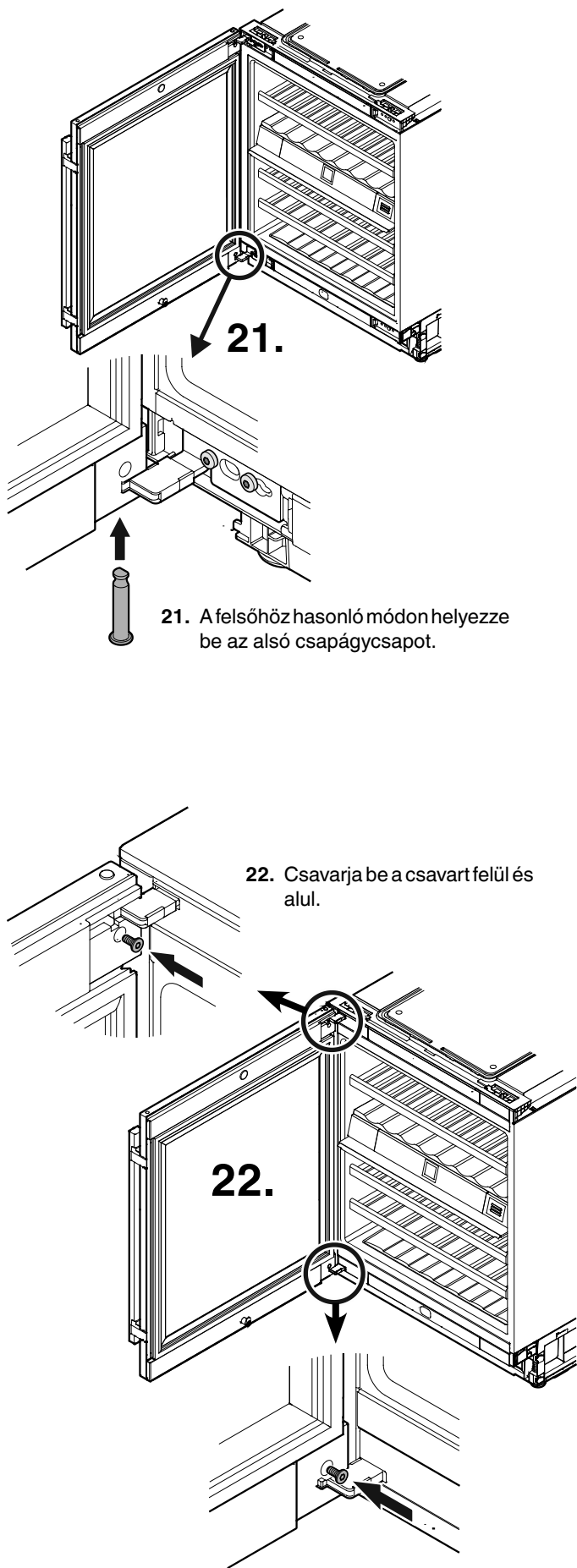
Az ajtót ekkor egy személynek tartania kell.



20.

20. Helyezze be a csapágycsapot.

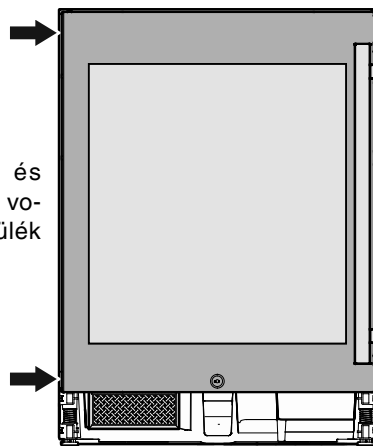
Az ajtónak 90°-ban nyitva kell lennie. Helyezze be a csapágycsapot az ellapított részével a készülék felé. A csapágycsapot teljesen be kell helyezni a furatba, és az felfelé nem állhat ki.



21. A felsőhöz hasonló módon helyezze be az alsó csapágycsapot.

22. Csavarja be a csavart felül és alul.

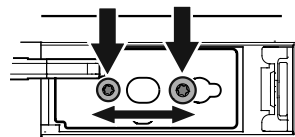
23. →



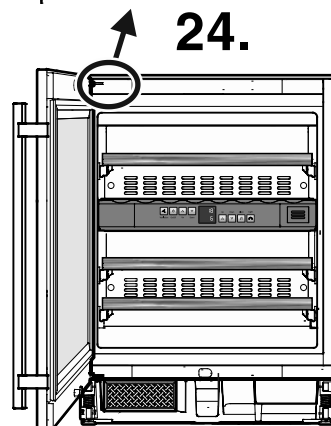
23. Csukja be az ajtót és ellenőrizze, hogy egy vonalban van-e a készülék oldalfalaival.

**Az ajtó oldalirányú dőlésének ellenőrzése**

Ha az ajtó ferdén áll, állítsa be a dőlését.

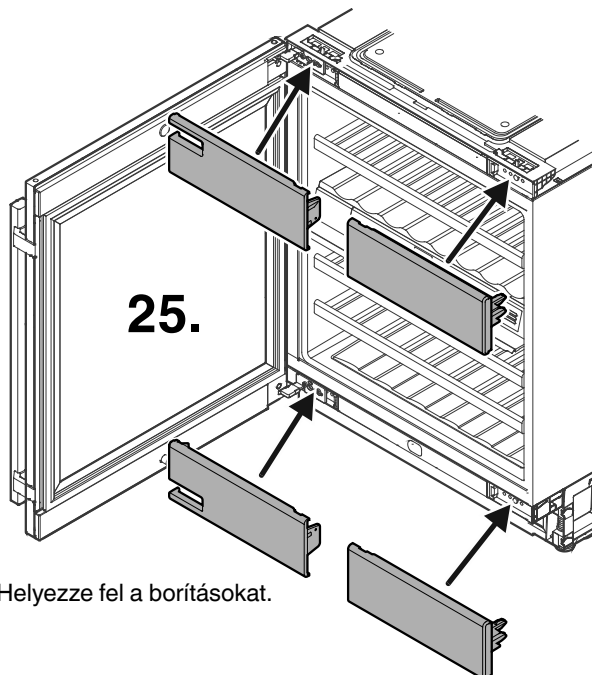


24. Oldja ki a csavarokat és tolja le jobbra vagy balra a zsanéridomot. Húzza meg a csavarokat.



24.

25.



25. Helyezze fel a borításokat.



**Liebherr Hausgeräte Lienz GmbH**

Dr.-Hans-Liebherr-Strasse 1

A-9900 Lienz

Österreich

[www.liebherr.com](http://www.liebherr.com)

---

---

---

---