



Käyttöohjeet

Quality, Design and Innovation



home.liebherr.com/fridge-manuals



LIEBHERR

Sisällys

1	Laitteen yleiskuva.....	3
1.1	Toimituksen sisältö.....	3
1.2	Laitteen ja varusteiden yleiskuva.....	3
1.3	Erikoisvarusteet.....	3
1.4	Laitteen käyttöalue.....	3
1.5	Laitteen melutaso.....	4
1.6	Vaatimustenmukaisuus.....	4
1.7	REACH-asetuksen mukaiset SVHC-aineet.....	4
1.8	EPREL-tietokanta.....	4
2	Yleiset turvallisuusohjeet.....	4
3	Touch-näytön toiminta.....	6
3.1	Navigointi ja symbolien selitykset.....	6
3.2	Valikot.....	7
3.3	Lepotila.....	7
4	Käyttöönotto.....	7
4.1	Sijoitusolosuhteet.....	7
4.2	Laitteen mitat.....	8
4.3	Laitteen kuljetus.....	8
4.4	Laitteen poistaminen pakkauksesta.....	8
4.5	Kuljetusvarmistimen poistaminen.....	8
4.6	Ovenkahvan asennus.....	9
4.7	Laitteen pystyttäminen.....	9
4.8	Laitteen kohdistus.....	9
4.9	Useiden laitteiden sijoittaminen.....	9
4.10	Sijoittamisen jälkeen.....	10
4.11	Pakkauksen hävittäminen.....	10
4.12	Oven kätsisyyden vaihtaminen.....	10
4.13	Oven kohdistaminen.....	17
4.14	Laitteen liittäminen.....	17
4.15	Laitteen kytkeminen päälle (ensimmäinen käyttöönotto).....	18
5	Säilytys.....	18
5.1	Säilytystä koskevia ohjeita.....	18
5.2	Säilytysajat.....	18
6	Käyttö.....	18
6.1	Käyttö- ja näyttöelementit.....	18
6.1.1	Tilänäyttö.....	19
6.1.2	Näytön symbolit.....	19
6.1.3	Akustiset merkkiäänet.....	19
6.2	Laitteen toiminnot.....	19
6.2.1	Ohjeita laitteen toimintoihin.....	19
6.2.2	Laitteen kytkeminen päälle ja pois päältä.....	20
6.2.3	Lämpötila.....	20
6.2.4	Lämpötilojen tallennustoiminto.....	20
6.2.5	Valaistus *.....	21
6.2.6	Valaisun voimakkuus *.....	22
6.2.7	SuperCool.....	22
6.2.8	HumiditySelect.....	22
6.2.9	Näyttöruudun lukinta.....	23
6.2.10	Muistutus huoltovälistä.....	23
6.2.11	Kieli.....	23
6.2.12	Lämpötilayksikkö.....	24
6.2.13	Näytön kirkkaus.....	24
6.2.14	WLAN-yhteys.....	24
6.2.15	LAN-yhteys.....	25
6.2.16	Laitteen tiedot.....	26
6.2.17	Käyttötunnit.....	26
6.2.18	Ohjelmisto.....	27
6.2.19	Sulatus *.....	27
6.2.20	Ovihälytys.....	27
6.2.21	Valohälytys *.....	28
6.2.22	Esittelytila.....	28
6.2.23	Palautus tehdasasetuksiin.....	28
6.3	Ilmoitukset.....	29
6.3.1	Varoitukset.....	29
6.3.2	Muistutukset.....	31
7	Varustus.....	31
7.1	Turvalukko.....	31

8	Huolto.....	32
8.1	Laitteen sulattaminen.....	32
8.2	Laitteen puhdistaminen.....	32
9	Asiakasneuvonta.....	33
9.1	Tekniset tiedot.....	33
9.2	Tekniset häiriöt.....	33
9.3	Asiakaspalvelu.....	34
9.4	Tyypikilpi.....	34
10	Poistaminen käytöstä.....	34
11	Hävittäminen.....	34
11.1	Laitteen valmistelu hävittämistä varten.....	34
11.2	Laitteen ympäristöystävällinen hävittäminen.....	35
12	Lisätietoja.....	35

Valmistaja kehittää jatkuvasti kaikkia tyyppejään ja mallejaan. Toivomme että ymmärrät, että sen vuoksi pidämme oikeuden muutoksiin muodon, varustuksen ja tekniikan suhteen.

Symboli	Selitys
	Tutustu käyttöohjeeseen Parhaiten pääset sinuiksi uuden laitteesi kanssa lukemalla tämän käyttöohjeen huolellisesti läpi.
	Lisätietoja on internetissä Täydentäviä tietoja sisältävä digitaalinen ohjekirja ja muita kieliversioita on ladattavissa internetissä skannaamalla ohjekirjan etusivulla oleva QR-koodi tai kirjoittamalla huoltonumero osoitteessa home.liebherr.com/fridge-manuals . Huoltonumero on merkitty tyypikilpeen:  <i>Fig. Esimerkkikuva</i>
	Laitteen tarkastaminen Tarkasta kaikki osat kuljetusvaurioiden varalta. Jos sinulla on valituksen aiheita, käänny jälleenmyyjän tai asiakaspalvelun puoleen.
	Poikkeukset Tämä käyttöohje koskee useita malleja. Poikkeukset ovat sen vuoksi mahdollisia. Kappalet, jotka koskevat ainoastaan tiettyjä laitteita, on merkitty tähdellä (*).
	Toimintaohjeet ja toiminnan tulokset Toimintaohjeet on merkitty symbolilla ▶. Toiminnan tulokset on merkitty symbolilla ▷.
	Videot Laitteita koskevia videoita voi katsoa YouTube-kanavalta, Liebherr-Hausgeräte.

Tämä käyttöopas koskee seuraavia malleja:

- FRFCvg 4001
- FRFCvg 5501
- FRFCvg 5511
- FRFCvg 6501
- FRFCvg 6511

- FRFvg 4001
- FRFvg 5501
- FRFvg 6501

1 Laitteen yleiskuva

1.1 Toimituksen sisältö

Tarkasta kaikki osat kuljetusvaurioiden varalta. Jos sinulla on valituksen aiheita, käänny jälleenmyyjän tai asiakaspalvelun puoleen. (katso 9.3 Asiakaspalvelu)

Toimitukseen kuuluvat seuraavat osat:

- vapaasti seisova laite
- varustus *
- asennusmateriaali *
- käyttöohje
- huoltoesite
- Laatatodistus *
- verkkojohto

1.2 Laitteen ja varusteiden yleiskuva

FRFCvg 4001
FRFvg 4001

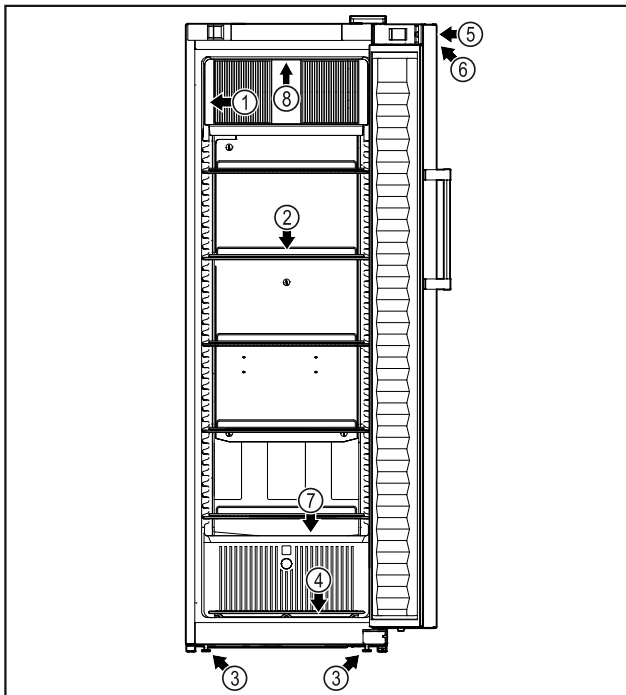


Fig. 1 Esimerkkikuva

- | | |
|---------------------|--|
| (1) Tyypikilpi | (5) Lukko |
| (2) Säilytysritilät | (6) Käyttöelementit ja lämpötilänäyttö |
| (3) Säätojalat | (7) Sulatusveden poisto |
| (4) Pohjaritilä | (8) Sisävalaistus * |

FRFCvg 5501
FRFCvg 6501
FRFvg 5501
FRFvg 6501

FRFCvg 5511
FRFCvg 6511

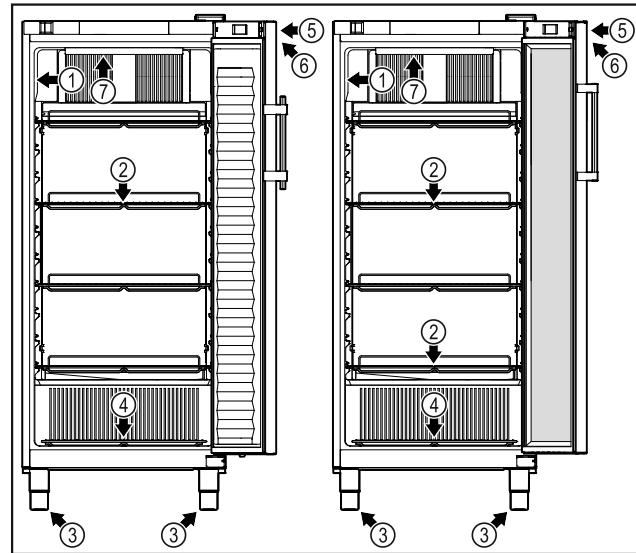


Fig. 2 Esimerkkikuva

- | | |
|---------------------|--|
| (1) Tyypikilpi | (5) Lukko |
| (2) Säilytysritilät | (6) Käyttöelementit ja lämpötilänäyttö |
| (3) Säätojalat | (7) Sisävalaistus * |
| (4) Pohjaritilä | |

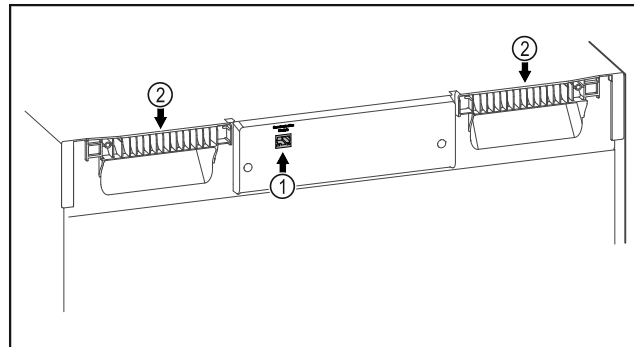


Fig. 3 Esimerkkikuva

- | | |
|------------------|-------------------|
| (1) LAN-liitäntä | (2) Kahvasyvennys |
|------------------|-------------------|

1.3 Erikoisvarusteet

Vihje

Lisävarusteita saat asiakaspalvelun kautta (katso 9.3 Asiakaspalvelu) ja Liebherr-Hausgeräte-kaupasta osoitteesta home.liebherr.com/shop/de/deu/zubehor.html.

SmartModule

Laite voidaan varustaa SmartModule-yksiköllä.

Kyseessä on WLAN- ja LAN-liitäntä laitteen ja ulkoisen dokumentointi- ja hälytysjärjestelmän, kuten esim. Liebherr SmartMonitoring, välisen yhteyden muodostamiseen.

Liebherr SmartMonitoring Dashboard ei ole saatavana kaikissa maissa. Tarkista saatavuus QR-koodilla (katso 6.2.14 WLAN-yhteys) syöttämällä laitemallisi tiedot.

1.4 Laitteen käyttöalue

Käyttötarkoitus

Tämä jääkaappi soveltuu jäähdytettyjen elintarvikkeiden ammattimaiseen säilytykseen. Tätä laitetta ei ole tarkoitettu elintarvik-

Yleiset turvallisuusohjeet

keiden näytteille asettamiseen eikä asiakkaiden omatoimiseen tuotteiden ottamiseen.

Laite on suunniteltu käyttöön suljetuissa tiloissa.

Kaikki muut käyttötavat ovat kiellettyjä.

Ennakoitavissa oleva väärinkäyttö

Seuraavat käyttötavat ovat nimenomaisesti kiellettyjä:

- Seuraavien tuotteiden säilytys ja jäähdytys:
 - Kemiallisesti epästabiilit, palamiskykyiset tai syövyttävät aineet
 - Lääkkeet, veriplasma, laboratoriopreparaatit tai sen kaltaiset aineet ja tuotteet, joita koskee lääkintälaitedirektiivi 2007/47/EY
- Käyttö räjähdysvaarallisissa tiloissa
- Käyttö ulkona tai kosteilla ja roiskevedelle alttiilla alueilla
- Käyttö yksityistilassa, koska sopivaa radiovastaanoton suojaa ei voida taata sellaisissa ympäristöissä.*

Laitteen epäasianmukainen käyttö johtaa säilytettävän tuotteen vahingoittumiseen tai pilaantumiseen.

Ilmastoluokat

Laitteelle määritelty ilmastoluokka on ilmoitettu sen tyyppikilvessä.

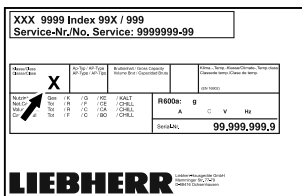


Fig. 4 Tyypikilpi

(X) Tämä ilmastoluokka ilmaisee, missä ympäristöolosuhteissa laitetta voi käyttää turvallisesti.

Ilmastoluokka (X)	Huoneenlämpötilään	Suhteellinen ilmankosteus enintään
3	+25 °C	60 %
4	+30 °C	55 %
5	+40 °C	40 %
7	+35 °C	75 %

Vihje

Sijoituspai-kan alin sallittu huoneenlämpötila on +10 °C.

Tätä lähellä olevissa olosuhteissa voi lasiovessa (varustuksesta riippuen) ja sivuseinissä tapahtua vähäistä veden tiivistymistä.

Suosittelava lämpötila-asetus:

Lämpötilaluokka (Z)	Lämpötilan asetus
L1	-18 °C
M1	+5 °C

1.5 Laitteen melutaso

Laitteen A-painotettu äänenpainotaso käytön aikana on alle 70 dB(A) (äänitehotaso suht. 1 pW).

1.6 Vaatimustenmukaisuus

Kylmäainepiiriin tiiviys on tarkastettu. Laite vastaa voimassa olevia turvallisuusmääräyksiä.

EU-vaatimustenmukaisuusvakuutus

Valmistaja/näytteilleasettaja: LIEBHERR-HAUSGERÄTE LIENZ GMBH

Osoite: A-9900 Lienz, Dr. Hans Liebherr Straße 1

Nimetty tuote vastaa seuraavien eurooppalaisten direktiivien ja asetusten määräyksiä:

(EU) 2019/2020, (EU) 2015/1095, (EU) 2015/1094, (EU) 2017/1369, 2006/42/EC, 2014/30/EU, 2009/125/EC, 2011/65/EU

EU-vaatimustenmukaisuusvakuutuksen täydellinen teksti on luettavissa seuraavassa internet-osoitteessa: www.liebherr.com

1.7 REACH-asetuksen mukaiset SVHC-aineet

Seuraavasta linkistä voit tarkistaa, sisältääkö laitteesi REACH-asetuksen mukaisia SVHC-aineita: home.liebherr.com/de/deu/de/liebherr-erleben/nachhaltigkeit/umwelt/scip/scip.html

1.8 EPREL-tietokanta

Energiamerkintää ja EcoDesign-direktiiviä koskevat tiedot löytyvät 1. maaliskuuta 2021 alkaen eurooppalaisesta tuotetietokannasta (EPREL). Tuotetietokanta on osoitteessa <https://eprel.ec.europa.eu/>. Käyttäjää pyydetään antamaan mallitunnus. Mallitunnus on merkitty tyyppikilpeen.

2 Yleiset turvallisuusohjeet

Säilytä tätä käyttöohjetta huolellisesti, jotta voit koska tahansa katsoa siitä neuvoja.

Jos luovutat laitteen toiselle, anna myös käyttöohje uudelle omistajalle.

Jotta voisit käyttää laitetta asianmukaisesti ja turvallisesti, lue tämä käyttöohje huolellisesti ennen laitteen käyttämistä. Noudata aina sen sisältämiä ohjeita, turvallisuusohjeita ja varoituksia. Ne ovat tärkeitä, jotta laite voidaan liittää ja sitä voidaan käyttää turvallisesti ja ongelmitta.

Käyttäjälle aiheutuvat vaarat:

- Tätä laitetta voivat käyttää 8 vuotta täyttäneet lapset sekä henkilöt, joiden fyysiset, aisteihin perustuvat tai henkiset kyvyt ovat rajoitettuja tai joilla ei ole kokemusta ja tietoa käytöstä, jos heitä valvotaan tai heitä on opastettu laitteen turvalliseen käyttöön ja he ymmärtävät käytön aiheuttamat vaarat. Lapset eivät saa leikkiä laitteella. Lapset eivät saa suorittaa puhdistusta ja käyttäjähuoltoa ilman valvontaa.
- Pistorasian pitää olla helposti saavutettavissa, jotta laite voidaan hätätapauksessa nopeasti irrottaa virrasta. Sen pitää olla laitteen takasivualueen ulkopuolella.
- Kun laite irrotetaan verkkovirrasta, on aina pidettävä pistokkeesta kiinni. Älä vedä johdosta.
- Vian ilmettyä irrota verkkopistoke tai kytke sulake pois päältä.
- **VAROITUS:** Älä vioita verkkoliitännäjohtoa. Älä käytä laitetta, jos verkkoliitännäjohto on viallinen.
- **VAROITUS:** Monipistorasioita / jakelulistoja ja muita elektroniikkalaitteita (kuten halogeenimuuntajia) ei saa sijoittaa laitteiden takasivulle ja käyttää siellä.
- **VAROITUS:** Älä sulje laitteen kotelon tai asennuskotelon tuuletusaukkoja.
- Laitteelle suoritettavat korjaukset ja toimenpiteet tulee antaa ainoastaan asiakaspalvelun tai muiden työhön koulutettujen ammattihenkilöiden tehtäväksi.
- Asenna, liitä ja hävitä laite ainoastaan ohjeiden tietojen mukaisesti.

Palovaara:

- Käytettävä kylmäaine (tiedot käyvät ilmi tyyppikilvestä) on ympäristöystävällistä, mutta palavaa. Haihtuva kylmäaine saattaa syttyä palamaan.
 - **VAROITUS:** Älä vioita kylmäkiertoa.
 - Älä käytä syttymislähteitä laitteen sisätilassa.
 - **VAROITUS:** Älä käytä jäähdytyslokeron sisäpuolella sähkölaitteita, jotka eivät vastaa valmistajan suosittamaa tyyppiä.
 - Jos kylmäainetta haihtuu: Poista avotuli ja syttymislähteet vuotokohdan läheltä. Tuuleta huonetila hyvin. Ilmoita asiasta asiakaspalveluun.
- Älä käytä laitetta räjähdyskelpoisten kaasujen lähellä.

- Älä säilytä tai käytä bensiiniä tai muita palamiskykyisiä kaasuja ja nesteitä laitteen lähellä.
- Älä säilytä laitteessa räjähtäviä aineita, esimerkiksi palamiskykyistä ponnekaasua sisältäviä aerosolisäiliöitä. Vastaavat suihkepullot tunnistaa sisältötiedoista tai liekkisymbolista. Mahdollisesti purkautuvat kaasut voivat syttyä sähköisten rakenneosien sytyttäminä.
- Pidä palavat kynttilät, lamput ja muut esineet, joissa on avoliekki, kaukana laitteesta, jotta ne eivät sytyttäisi sitä.
- Säilytä alkoholipitoisia juomia ja muita alkoholia sisältäviä astioita vain tiiviisti suljettuina. Mahdollisesti purkautuva alkoholi voi syttyä sähköisten rakenneosien sytyttämänä.

Putoamis- ja kaatumisvaara:

- Älä käytä sokkeliä, vetolaatikoita, ovia yms. väärin astinlautana tai tukena.

Palettumien, tunnottomuuden ja kipujen vaara:

- Vältä pitkään jatkuvaa ihokosketusta kylmiin pintoihin tai kylmä-/pakastetuotteisiin. Käytä suojavaarusteita, esim. käsineitä.

Loukkaantumisen ja laitteen vioittumisen vaara:

- **VAROITUS:** Älä käytä sulattamisen nopeuttamiseksi mitään muita kuin valmistajan suosittelemia mekaanisia tai muunlaisia välineitä.
- **VAROITUS:** Sähköiskun aiheuttaman loukkaantumisen vaara! Suojuksen alla on jännitteisiä osia. Anna LED-sisävalaistuksen vaihtaminen tai korjaaminen ainoastaan asiakaspalvelun tai muiden työhön koulutettujen ammattihenkilöiden tehtäväksi.*
- **HUOMIO:** Laitetta saa käyttää vain valmistajan alkuperäisten varusteiden tai muiden toimittajien sellaisen varusteiden kanssa, jotka valmistaja on hyväksynyt. Käyttäjä vastaa hyväksymättömien varusteiden käytöstä aiheutuvasta riskistä.

Puristumisvaara:

- Älä koske saranaan avatessasi ja sulkiesasi oven. Sormet voivat jäädä puristuksiin.

Ammattihenkilöstön pätevyys:

Ammattihenkilöstöön katsotaan kuuluvan henkilöt, jotka ammatillisen koulutuksensa, tietämyksensä ja kokemuksensa samoin kuin asiaankuuluvia määräyksiä ja ohjeita

Touch-näytön toiminta

koskevan tietämyksensä perusteella kykenevät arvioimaan heille osoitettujen työtehtävien luonteen, suoriutumaan kyseisistä työtehtävistä sekä tunnistamaan näihin tehtäviin mahdollisesti liittyvät vaarat. Kyseisten henkilöiden tulee olla koulutettu, opastettu ja oikeutettu työskentelemään laitteen parissa.

Laitteessa olevat symbolit:



Symboli voi sijaita kompressorissa. Se koskee kompressorissa olevaa öljyä ja viittaa seuraavaan vaaraan: **Saattaa aiheuttaa kuoleman nieltäessä ja hengitysteihin joutuessa.** Tällä ohjeella on merkitystä ainoastaan kierrätyksessä. Normaalkäytössä ei ole olemassa vaaraa.



VAROITUS: Tulipalon vaara / syttyviä materiaaleja. Symboli on lauhduttimessa ja varoittaa tulenarkojen aineiden vaarasta. Älä poista tarraa.



Laitteen takasivulla voi olla tällainen tai vastaava tarra. Se viittaa siihen, että ovessa ja/tai kotelossa on tyhjiöeristelevyjä (VIP) tai perliittilevyjä. Tällä ohjeella on merkitystä ainoastaan kierrätyksessä. Älä poista tarraa.

Ota huomioon varoitukset ja muiden lukujen muut erityiset ohjeet:

	VAARA	Merkitsee välittömästi vaarallista tilannetta, joka johtaa kuolemaan tai vakaviin ruumiinvammoihin, jos sitä ei vältetä.
	VAROITUS	Merkitsee vaarallista tilannetta, joka saattaa johtaa kuolemaan tai vakavaan ruumiinvammaan, jos sitä ei vältetä.
	VARO	Merkitsee vaarallista tilannetta, joka saattaa johtaa lieviin tai kohtalaisiin ruumiinvammoihin, jos sitä ei vältetä.
	HUOMIO	Merkitsee vaarallista tilannetta, joka saattaa aiheuttaa esinevahinkoja, jos sitä ei vältetä.
	Ohje	Merkitsee hyödyllisiä ohjeita ja vinkkejä.

3 Touch-näytön toiminta

Laitetta käytetään Touch-näytön avulla. Laitteen toiminnot valitaan napauttamalla Touch-näyttöä. Jos näyttöä ei käytetä 10 sekuntiin, näyttö siirtyy joko takaisin ylemmän tason valikkoon tai suoraan tilanäyttöön.

3.1 Navigointi ja symbolien selitykset

Kuvissa käytetään erilaisia symboleja näytössä navigointiin. Seuraavassa taulukossa kuvataan nämä symbolit.

Symboli	Kuvaus
	Paina navigointinuoilta eteenpäin: Jatka navigointia valikossa yksi.
	Paina navigointinuoilta taaksepäin: Palaa valikkoon yksi.
	Paina navigointinuoilta taaksepäin 3 sekunnin ajan: Palaa tilanäyttöön päävalikosta tai asetusvalikosta.
	Paina navigointinuoilta useita kertoja peräkkäin: Siirry valikossa haluttuun toimintoon.
	Paina vahvistuskuvaketta: Ota toiminto käyttöön tai poista se käytöstä. Avaa alavalikko.
	Paina vahvistussymbolia yhdessä Paluu-symbolin kanssa: Siirry yhden valikkotason taaksepäin.
	Nuoli ja kello: Kestää yli 10 sekuntia, ennen kuin näyttöön ilmestyy seuraava viesti.
	Nuoli, jossa on aikamerkintä: Seuraavan viestin ilmestyminen näyttöön kestää määritetyn ajan.
	Avaa "Asetusvalikko"-kuvake: Siirry asetusvalikkoon ja avaa asetusvalikko. Tarvittaessa: Siirry haluamasi toiminnon kohdalle asetusvalikossa. (katso 3.2.1 Aetusvalikon avaaminen)
	Avaa "Lisävalikko"-kuvake: Siirry lisävalikkoon ja avaa lisävalikko. Tarvittaessa: Siirry lisävalikossa haluttuun toimintoon. (katso 3.2.2 Lisävalikon avaaminen)
	Ei toimintaa 10 sekunnin kuluessa
	Jos näyttöä ei käytetä 10 sekuntiin, näyttö siirtyy joko takaisin ylemmän tason valikkoon tai suoraan tilanäyttöön.

Symboli	Kuvaus
Avaa ovi ja sulje se uudelleen	Jos avaat oven ja suljet sen heti uudelleen, näyttö siirtyy suoraan takaisin tilanäyttöön.

Huomautus: Näytön kuvissa on englanninkielisiä termejä.

3.2 Valikot

Laitteen toiminnot on jaettu eri valikkoihin.

Valikko	Kuvaus
Päävalikko	Kun kytket laitteen päälle, pääset automaattisesti päävalikkoon. Täältä voit siirtyä laitteen tärkeimpiin toimintoihin, asetusvalikkoon ja lisävalikkoon.
 Settings Asetusvalikko	Aetusvalikko sisältää muita laitteen toimintoja laitteen määrittämiseksi. (katso 3.2.1 Aetusvalikon avaaminen)
 HCM Lisävalikko	Lisävalikko sisältää laitteen erityistoimintoja laitteen määrittämiseksi. Pääsy lisävalikkoon on suojattu numerokoodilla 151 . (katso 3.2.2 Lisävalikon avaaminen)

3.2.1 Aetusvalikon avaaminen

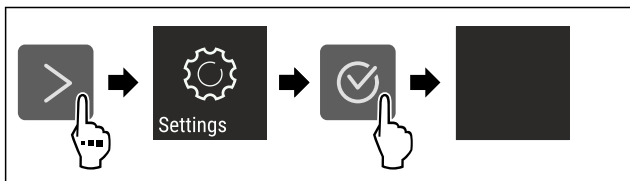


Fig. 5 Esimerkkikuva

- ▶ Suorita toimintavaiheet kuvan mukaisesti.
- ▷ Aetusvalikko on auki.
- ▶ Tarvittaessa: Siirry haluamaasi toimintoon.

3.2.2 Lisävalikon avaaminen

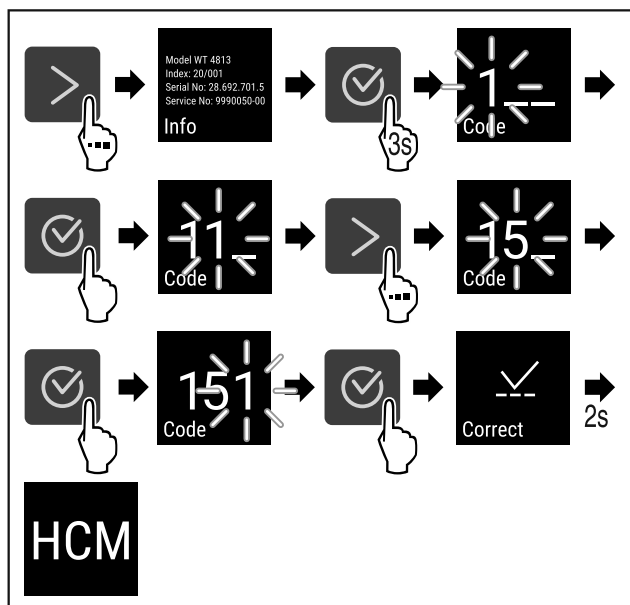


Fig. 6 Pääsy numerokoodilla **151**

- ▶ Suorita toimintavaiheet kuvan mukaisesti.
- ▷ Laajennettu valikko on avattu.
- ▶ Tarvittaessa: Siirry haluamaasi toimintoon.

3.3 Lepotila

Jos näyttöön ei kosketa 1 minuuttiin, näyttö siirtyy lepotilaan. Lepotilassa näytön kirkkaus himmenee.

3.3.1 Lepotilasta poistuminen

- ▶ Paina mitä tahansa navigointinäppäintä.
- ▷ Laite poistuu lepotilasta.

4 Käyttöönotto

4.1 Sijoitusolosuhteet



VAROITUS

Kosteudesta johtuva palovaara!

Jos jännitteelliset osat tai verkkojohto kostuvat, siitä voi seurata oikosulku.

- ▶ Laite on tarkoitettu käytettäväksi sisätiloissa. Sitä ei saa käyttää ulkotiloissa tai paikassa, jossa se on alttiina kosteudelle tai roiskevedelle.

4.1.1 Sijoituspaikka



VAROITUS

Kylmäaine- tai öljyvuoto!

Palovaara. Laitteen sisältämä kylmäaine on ympäristöystävällistä, mutta syttyvää. Laitteen sisältämä öljy on myös syttyvää. Ulos vuotanut kylmäaine tai öljy voi syttyä palamaan riittävän suurina pitoisuuksina ja joutuessaan kosketuksiin ulkoisen lämmönlähteen kanssa.

- ▶ Älä vahingoita kylmäainepiirin putkia tai kompressoria.

- Älä sijoita laitetta suoraan auringonvaloon tai lieden, lämmityslaitteen tms. viereen.
- Ihanteellinen asennuspaikka on kuiva ja hyvin tuuletettu tila.
- Jos laite asennetaan erittäin kosteaan ympäristöön, laitteen ulkopinnalle saattaa muodostua lauhdevettä. Huolehdi aina sijoituspaikan hyvästä tuuletuksesta ja ilmanvaihdosta.
- Mitä enemmän laitteessa on kylmäainetta, sitä tilavampi on laitteen asennuspaikan oltava. Liian pienissä tiloissa vuoto voi aiheuttaa syttymiskelpoisen kaasu-ilmaseoksen muodostumisen. 8 g kylmäainetta kohden pitää sijoitus-tilan olla vähintään 1 m³ kokoinen. Laitteessa olevan kylmäaineen tiedot on merkitty laitteen sisäpuolella olevaan tyyppikilpeen.
- Sijoituspaikan lattian on oltava vaakasuora ja tasainen.
- Sijoituspaikan täytyy pystyä kannattamaan laitteen paino säilytykseen asetettujen tuotteiden suurin kuorma mukaan luettuna. (katso 9.1 Tekniset tiedot)
- Käyttö räjähdysvaarallisissa tiloissa ei ole sallittua.

Käyttöönotto

4.1.2 Sähkölitettä



VAROITUS

Palovaara väärän asennuksen vuoksi!

Jos virtajohto tai pistoke koskettaa laitteen takaosaa, laitteen tärinä voi vahingoittaa virtajohtoa tai pistoketta ja aiheuttaa oikosulun.

- Varmista, ettei mikään virtajohto jää puristuksiin laitteen alle, kun asennat laitetta.
- Pystytä laite siten, että se ei kosketa pistotulppaa tai verkkojohtoa.
- Älä kytke mitään laitteita laitteen takana oleviin pistorasioihin.
- Monipistorasioita tai jakelurimoja ja muita elektronisia laitteita (kuten halogeenimuuntajia) **ei saa** sijoittaa laitteiden takaosaan ja käyttää siellä.

4.2 Laitteen mitat

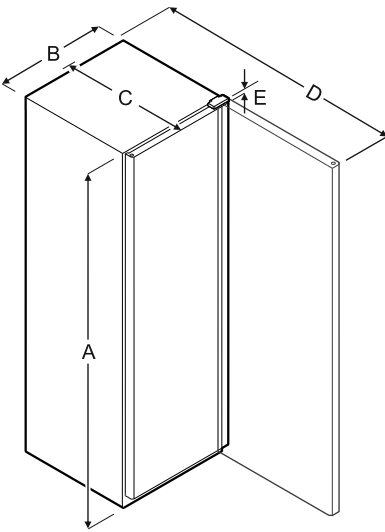


Fig. 7

Malli	A	B	C	D	E
FRFCvg 4001	1884 mm	597 mm	654 mm	1203 mm	23 mm
FRFCvg 5501	1818 mm	747 mm	769 mm	1468 mm	23 mm
FRFCvg 5511	1818 mm	747 mm	769 mm	1468 mm	23 mm
FRFCvg 6501	2018 mm	747 mm	769 mm	1468 mm	23 mm
FRFCvg 6511	2018 mm	747 mm	769 mm	1468 mm	23 mm
FRFvg 4001	1884 mm	597 mm	654 mm	1203 mm	23 mm
FRFvg 5501	1818 mm	747 mm	769 mm	1468 mm	23 mm
FRFvg 6501	2018 mm	747 mm	769 mm	1468 mm	23 mm

A = laitteen korkeus jalat/pyörät mukaan luettuina

B = laitteen leveys ilman kahvaa

C = laitteen syvyys ilman kahvaa

D = laitteen syvyys ovi avattuna

E = saranan korkeus

4.3 Laitteen kuljetus



VAROITUS

Lasinsirpaleista johtuva loukkaantumisvaara!*

Yli 1500 m korkeudella kuljetettaessa oven lasit voivat rikkoutua. Sirpaleet ovat teräviä ja voivat aiheuttaa vakavia loukkaantumisia.

- Ryhdy sopiviin suojaustoimenpiteisiin.



VAROITUS

Vammautumis- ja vaurioitumisvaara laitteen kaatumisen vuoksi!

- Huomioi lattian epätasaisuudet ja luiskat, kun laitetta kuljetetaan.

Huomioi laitetta kuljetettaessa:

- Kuljeta laite pystyasennossa.
- Kuljeta laite toisen henkilön avustamana.

Ensimmäisen käyttöönoton yhteydessä:

- Kuljeta laitetta pakkattuna.

Kun laitetta kuljetetaan ensikäyttöönoton jälkeen (esim. muuton tai puhdistuksen vuoksi):

- Tyhjennä laite.
- Varmista ovi tahatonta avautumista vastaan.

4.4 Laitteen poistaminen pakkauksesta

- Tarkasta laite ja pakkaus kuljetusvaurioiden osalta. Käänny välittömästi tavarantoimittajan puoleen, jos havaitset joitakin vaurioita. Älä yhdistä laitetta virransaantiin.
- Poista kaikki sellaiset pakkausmateriaalit laitteen takaa tai sivuilta, jotka voisivat haitata asianmukaista sijoitusta tai ilmanvaihtoa.

4.5 Kuljetusvarmistimen poistaminen

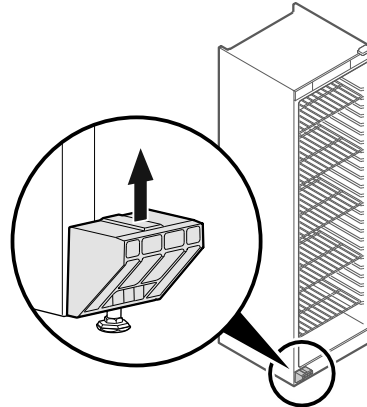


Fig. 8

- Irrota kuljetusvarmistin ylöspäin vetämällä.
- ▷ Pohjapidin jää laitteeseen.

4.6 Ovenkahvan asennus

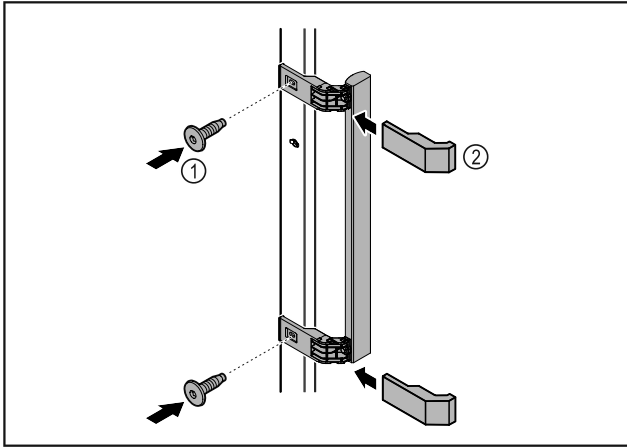


Fig. 9

- Kiinnitä oheispakkauksessa oleva kahva mukana olevilla ruuveilla Fig. 9 (1) oven.
- Aseta suojus Fig. 9 (2) paikalleen.

4.7 Laitteen pystyttäminen



HUOMIO

Loukkaantumisen ja laitteen vioittumisen vaara!
► Laitteen pystytyksessä pitää olla 2 henkilöä.



HUOMIO

Loukkaantumisen ja laitteen vioittumisen vaara!
Ovi voi iskeytyä seinää vasten ja vioittua. Lasiovien yhteydessä vioittunut lasi voi aiheuttaa vammoja!
► Suojaa ovi niin, että se ei voi iskeytyä seinää vasten. Kiinnitä seinään ovenpysäyttimet, esim. huovasta valmistetut.

- Yhdistä kaikki tarvittavat rakenneosat (esimerkiksi verkkojohto) laitteen takaseinälle ja vedä ne sivulle.

Vihje

Johdot voivat vioittua!

- Älä anna johtojen joutua puristuksiin, kun laite työnnetään takaisin.

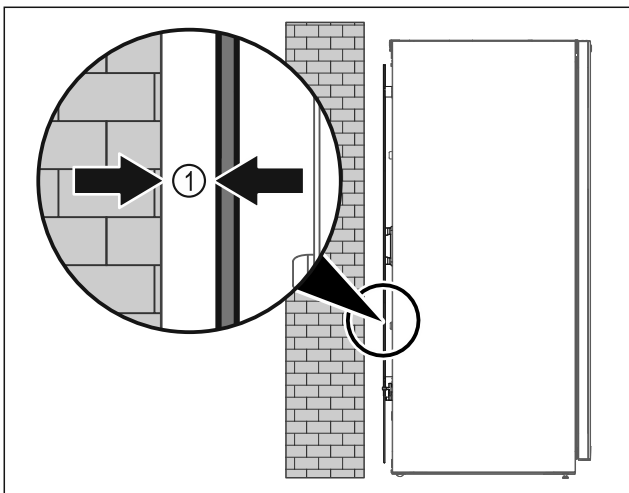


Fig. 10

- Pystytä laite joko huonetilaan vapaasti seisomaan tai suoraan seinän viereen noudattaen 5 mm Fig. 10 (1) vähimmäisetäisyyttä.

4.8 Laitteen kohdistus

HUOMIO

Laitteen rungon vääntyminen ja ovi ei sulkeudu.
► Kohdista laite vaakasuoraan ja pystysuoraan.
► Tasaa lattian epätasaisuudet säätöjaloilla.



VAROITUS

Säätöjalan virheellinen korkeussäätö!
Vakavia, jopa kuolemaan johtavia vammoja. Väärä korkeussäätö voi johtaa siihen, että säätöjalan alaosa irtoaa ja laite kaatuu.
► Älä kierrä säätöjalkaa liian pitkälle ulos.

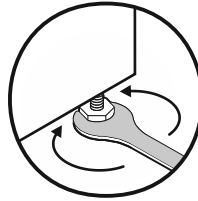


Fig. 11 *

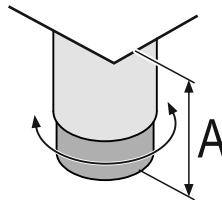


Fig. 12 Säätöjalkaa voidaan säätää välillä
 $A = 150 \text{ mm } (6 \frac{5}{16} \text{ in}) - 180 \text{ mm } (7 \frac{1}{16} \text{ in})$.*

Laitteen nostaminen:

- Kierrä säätöjalkaa myötäpäivään.

Laitteen laskeminen:

- Kierrä säätöjalkaa vastapäivään.

4.9 Useiden laitteiden sijoittaminen

HUOMIO

Vaurioitumisvaara sivuseinien välissä olevan kondenssi-
veden vuoksi!

- Älä sijoita laitetta suoraan toisen kylmälaitteen viereen.
- Sijoita laite niin, että laitteiden väliin jää tilaa 3 cm.
- Sijoita useita laitteita vierekkäin vain enintään 35 °C:n lämpötiloissa ja ilmankosteuden ollessa enintään 65 %.
- Jos ilmankosteus on suurempi, lisää laitteiden etäisyyttä.

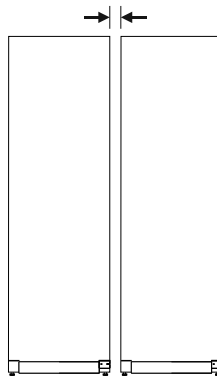


Fig. 13 Side-by-side-sijoitus

Vihje

Side-by-Side-sarja on saatavissa varusteena Liebherr-asia-
kaspalvelusta. (katso 9.3 Asiakaspalvelu)

Käyttöönotto

4.10 Sijoittamisen jälkeen

- ▶ Poista suojakalvo.*
- ▶ Puhdista laite. (katso 8.2 Laitteen puhdistaminen)
- ▶ Tarvittaessa: Desinfioi laite.
- ▶ Säilytä lasku, jotta sinulla on huoltotilanteessa laite- ja myyjätiedot käytettävissäsi.

4.11 Pakkauksen hävittäminen



VAROITUS

Tukehtumisvaara johtuen pakkausmateriaaleista ja kelmuista!

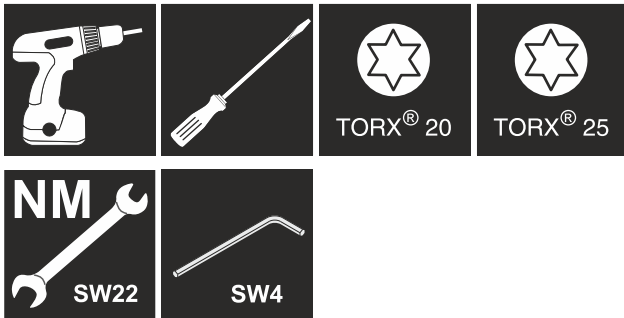
- ▶ Pakkausmateriaali ei kuulu lasten leikkeihin.

Pakkaus on valmistettu kierrätyskelpoisista materiaaleista:

- aaltopahvi/pahvi
 - osat polystyrolivaahtomuovia
 - kelmut ja pussit polyetyleniä
 - vannenauhat polypropyleeniä
 - naulattu puukehikko polyetyleenilevyllä*
- ▶ Pakkausmateriaali on vietävä kunnalliseen jättepisteeseen.

4.12 Oven kätsyyden vaihtaminen

Työkalut



VAROITUS

Loukkaantumisvaara, jos oven kätsyys vaihdetaan ammattitaidottomasti!

- ▶ Anna oven kätsyyden vaihto ainoastaan ammattilaisten suoritettavaksi.



VAROITUS

Loukkaantumisvaara ja esinevahinkoja oven suuren painon vuoksi!

- ▶ Suorita vaihto vain, mikäli voit kantaa 25 kg:n painoa.
- ▶ Vaihdon suorituksessa pitää aina olla kaksi henkilöä.

HUOMIO

Jännitteisiä osia!
Sähköosien vaurioituminen.

- ▶ Irrota virtapistoke ennen oven kätsyyden vaihtamista.

- ▶ Avaa ovi.

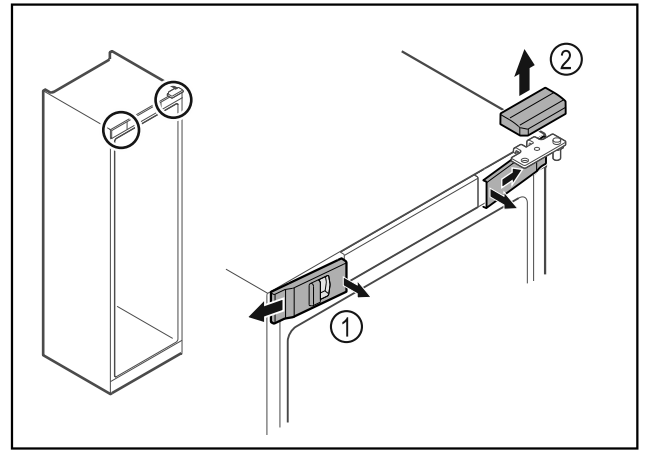


Fig. 14

- ▶ Paina etummaisat suojukset Fig. 14 (1) sisäpuolelta irti ja ota ne sivukautta pois.
- ▶ Ota ylempi suojus Fig. 14 (2) yläkautta pois.

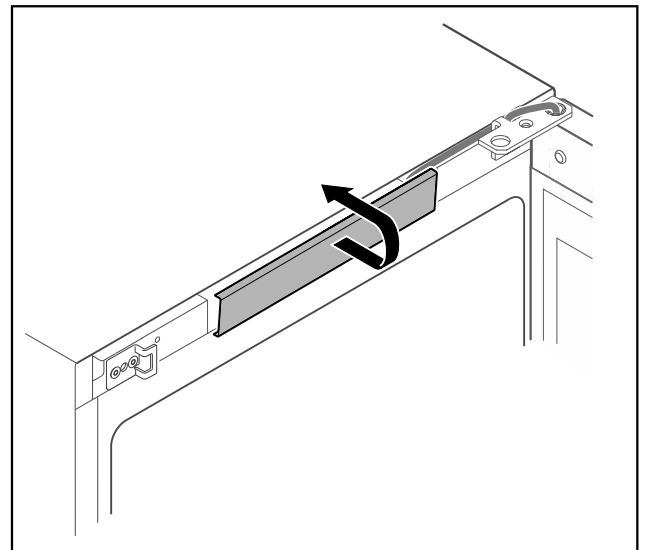


Fig. 15

- ▶ Vapauta keskimäinen suojus ja ota se pois.

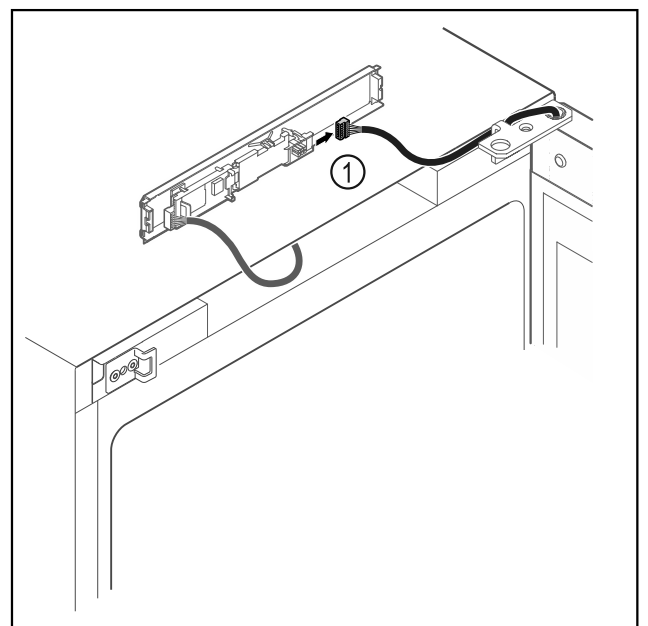


Fig. 16

- ▶ Irrota pistoke Fig. 16 (1) levystä.

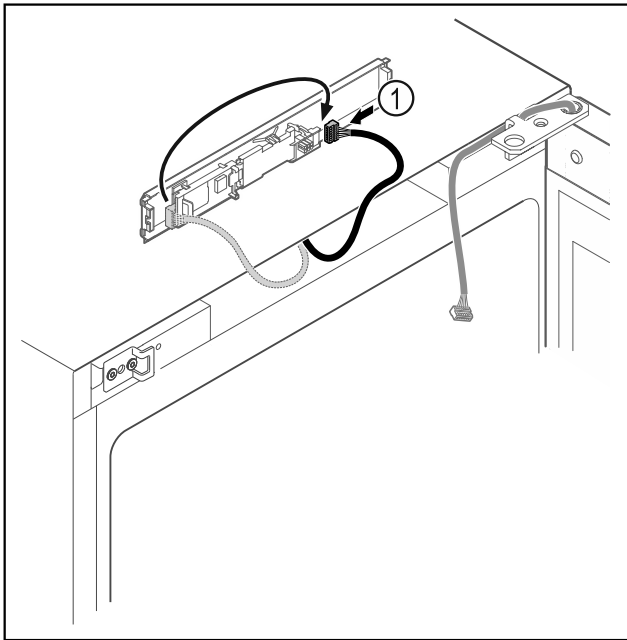


Fig. 17

- Aseta pistoke Fig. 17 (1) levyyn toiseen kohtaan.

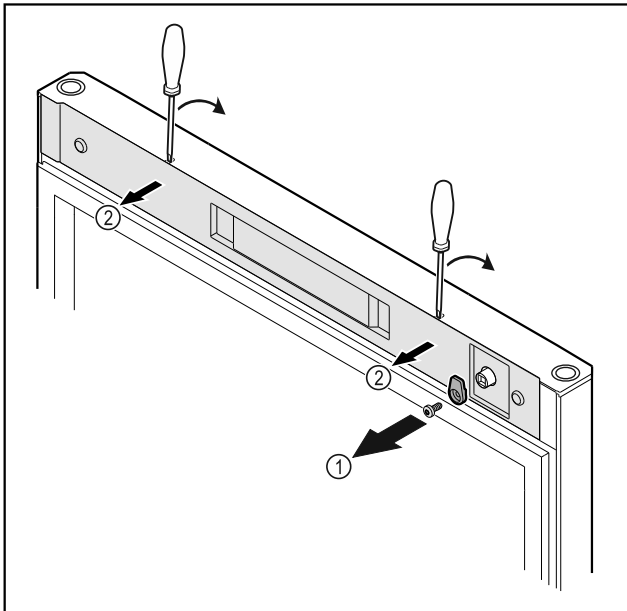


Fig. 18

- Irrota sulkuhaka Fig. 18 (1).
- Paina suojus Fig. 18 (2) pienellä ruuvimeisselillä paikaltaan ja ota se pois.

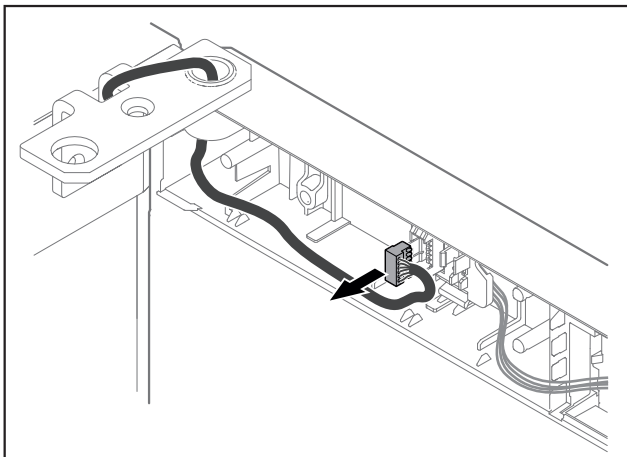


Fig. 19

- Ota pistoke pois pistokkeenpitimestä.

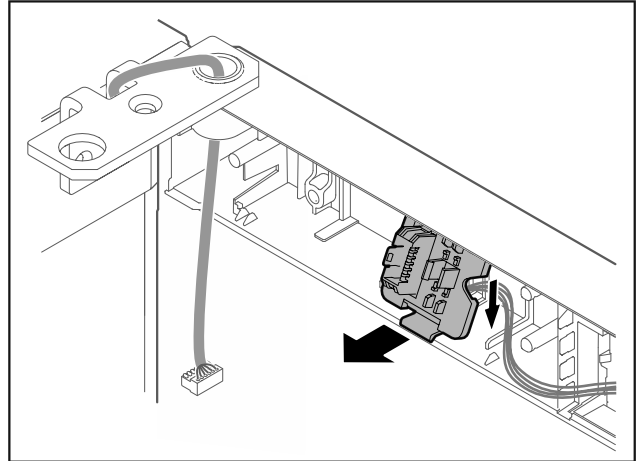


Fig. 20 Pistokkeenpitimen asennuspaikkaa voi kääntää 180°.

- Irrota pistokkeenpidin.

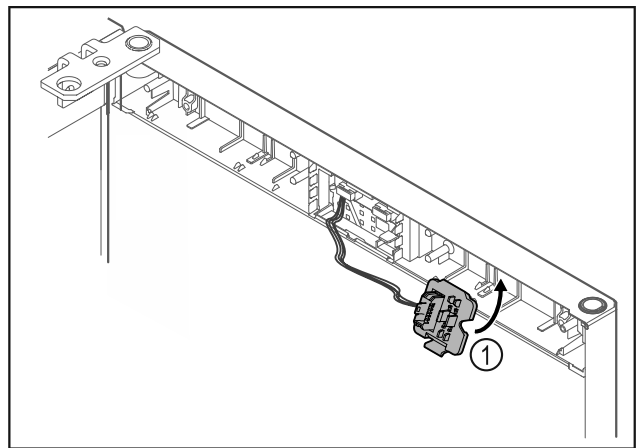


Fig. 21

- Paina pistokkeenpidin Fig. 21 (1) paikalleen vastakkaiselle puolelle.

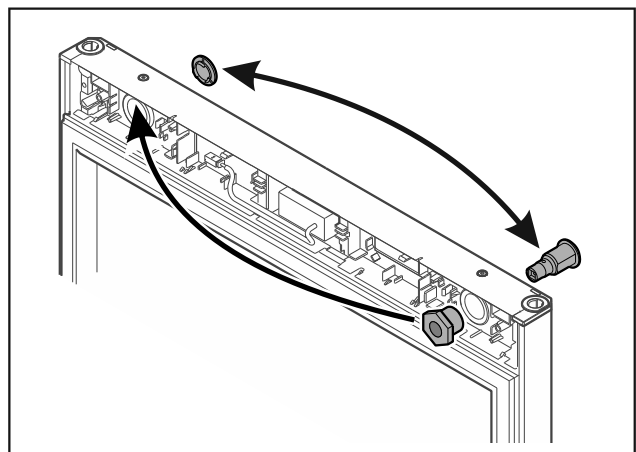


Fig. 22

- Siirrä lukko ja suojus vastakkaiselle puolelle.

HUOMIO

Loukkaantumisaara oven kaatuessa!

- Pidä ovesta kiinni.

Käyttöönotto

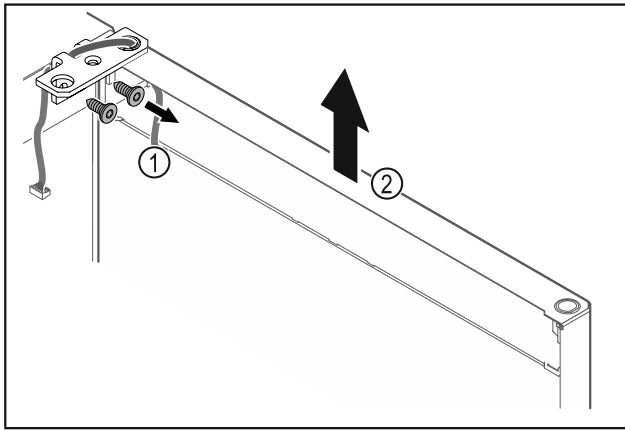


Fig. 23

- ▶ Irrota saranakulma Fig. 23 (1).
- ▶ Nosta ovea saranakulmineen Fig. 23 (2) noin 200 mm suoraan ylöspäin ja ota pois.
- ▶ Aseta ovi varovasti pehmeälle alustalle.

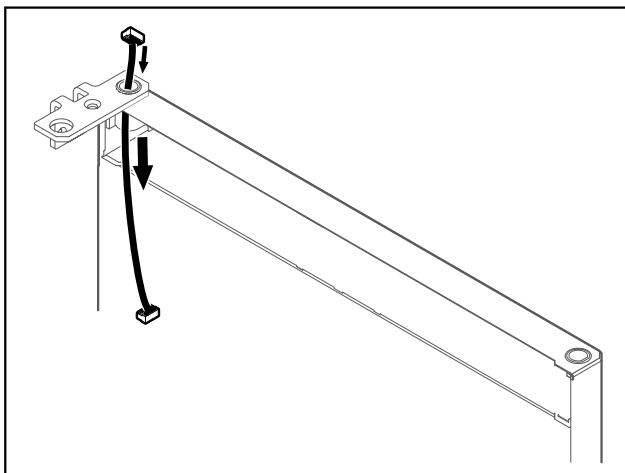


Fig. 24

- ▶ Vedä johto varovasti pois.

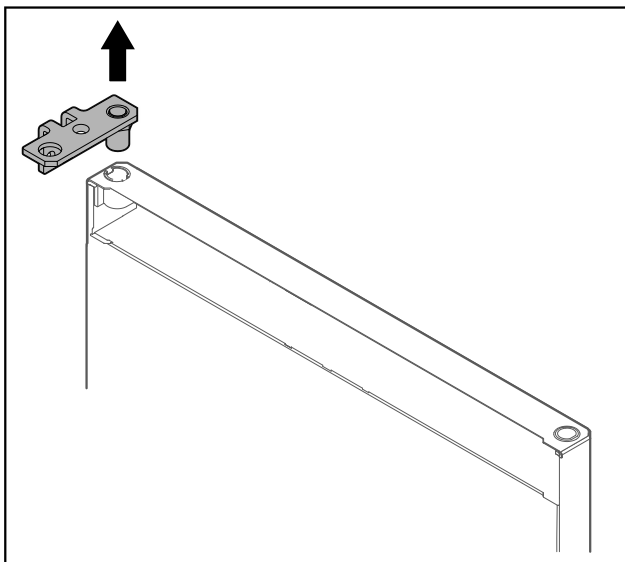


Fig. 25

- ▶ Vedä saranakulma pois.

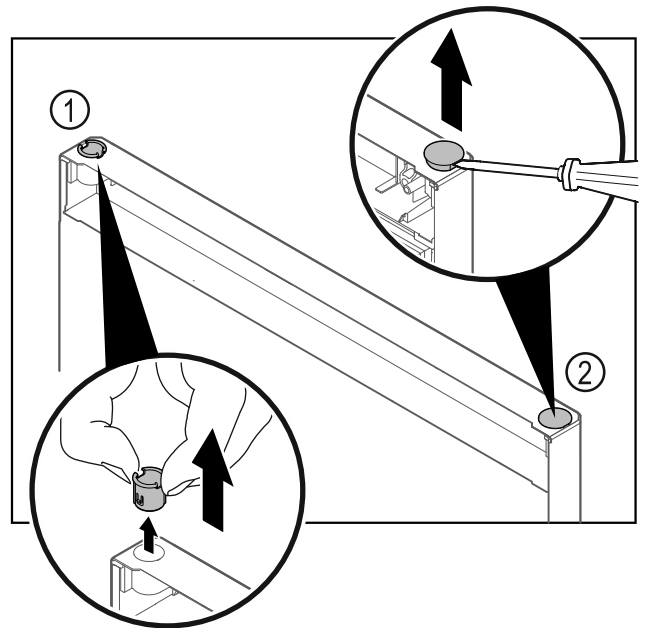


Fig. 26

- ▶ Vedä saranaholkki Fig. 26 (1) sormin pois.
- ▶ Kohota suojanastaa Fig. 26 (2) varovasti talttaruuveimiesellä ja vedä se pois.

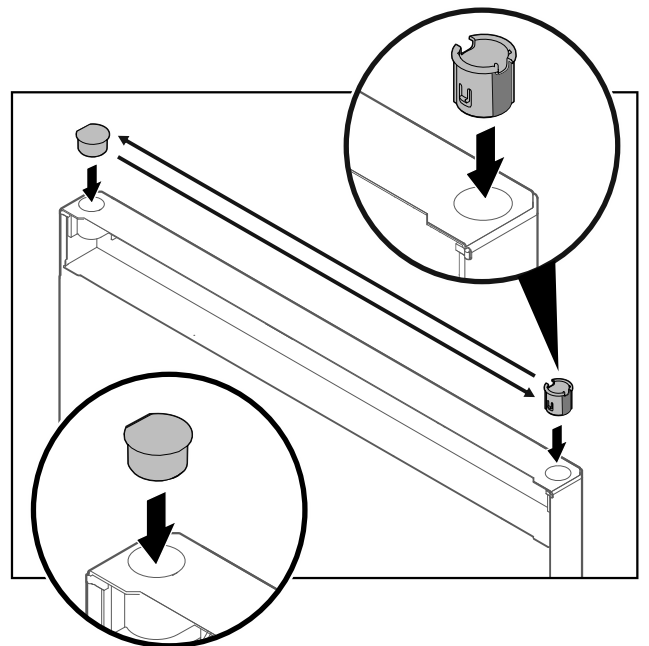


Fig. 27

- ▶ Aseta saranaholkki ja suojanasta vastakkaisille puolille (tasoitetut sivut ulospäin).

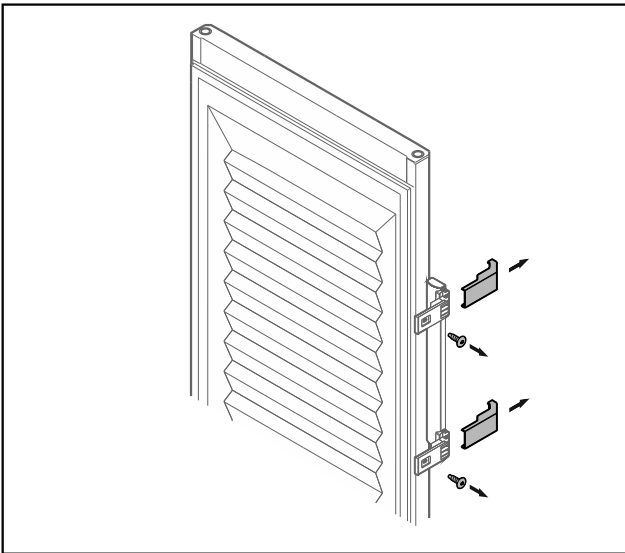


Fig. 28 Vahtoeristetty ovi*

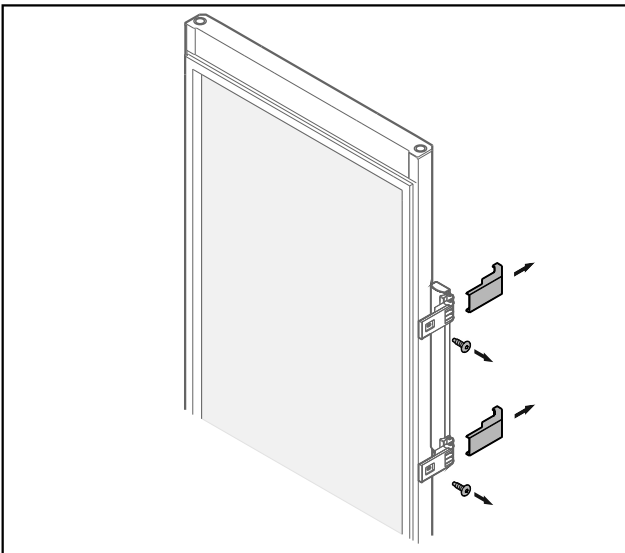
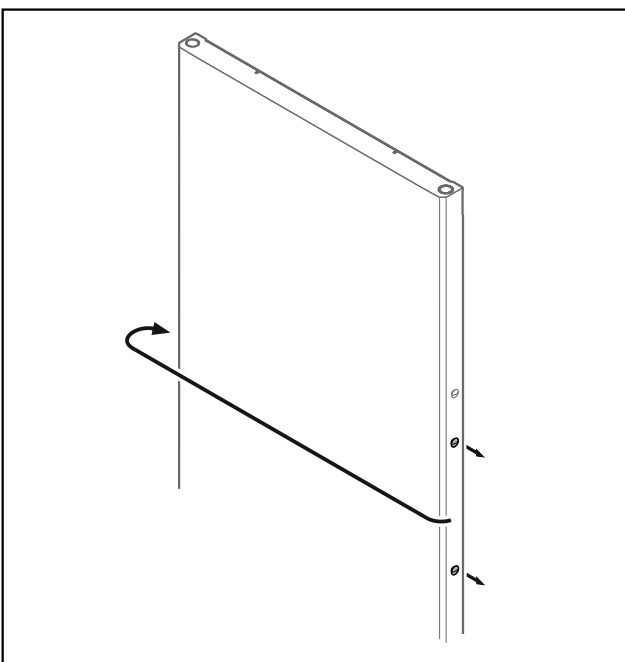


Fig. 29 Lasiovi*

- ▶ Ota suojakappaleet pois.
- ▶ Irrota kahva.



- Fig. 30
- ▶ Aseta nasta vastakkaiselle puolelle.

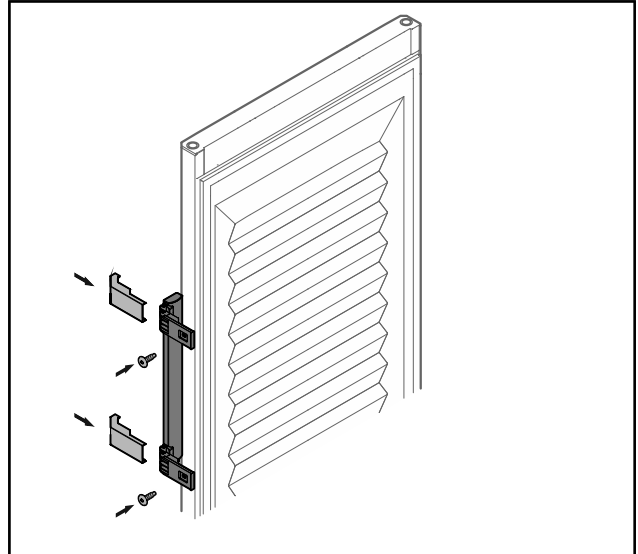


Fig. 31 Vahtoeristetty ovi*

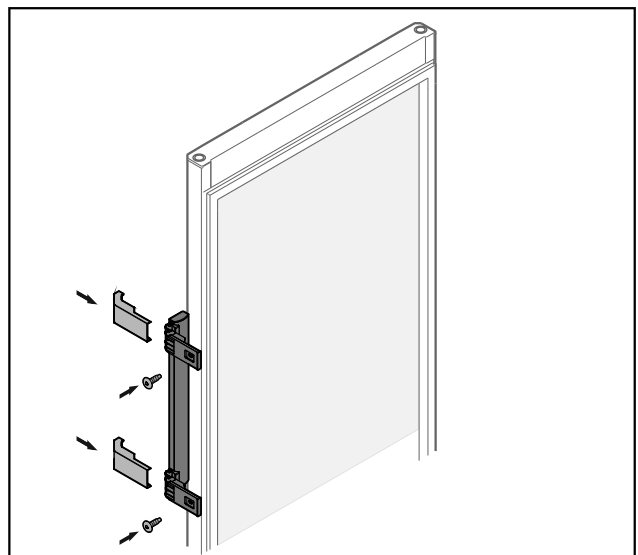
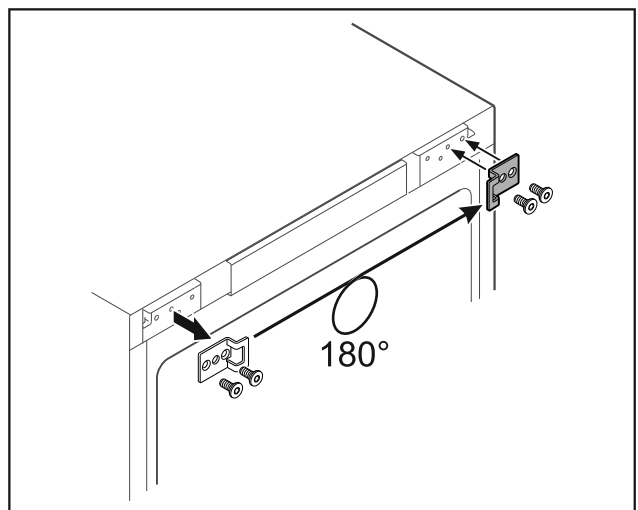


Fig. 32 Lasiovi*

- ▶ Kiinnitä kahva ruuveilla vastakkaiselle puolelle.
- ▶ Kiinnitä suojakappaleet.



- Fig. 33
- ▶ Aseta suljinkulma vastakkaiselle puolelle.

Käyttöönotto

Vihje

Reikien kohdat on merkitty, ja ne pitää puhkaista itseleikkaavilla ruuveilla.

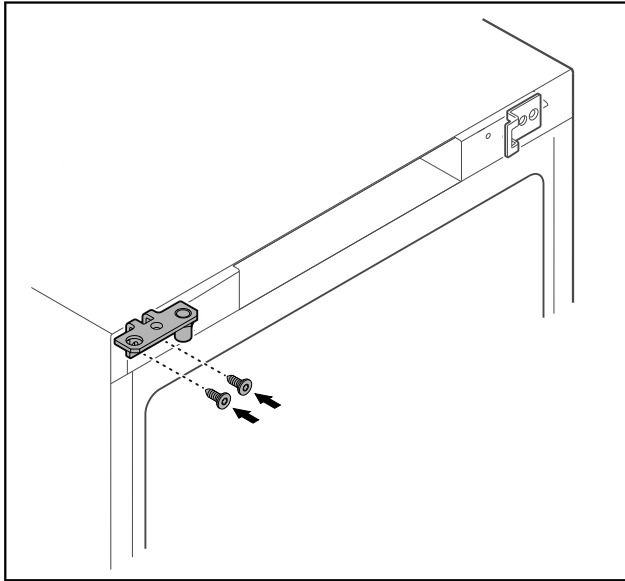


Fig. 34

- Aseta saranakulma vastakkaiselle puolelle.



VAROITUS

Loukkaantumisvaara ja esinevahinkoja oven kaatuessa!

- Kiristä laakeripultit ilmoitetulla vääntömomentilla.

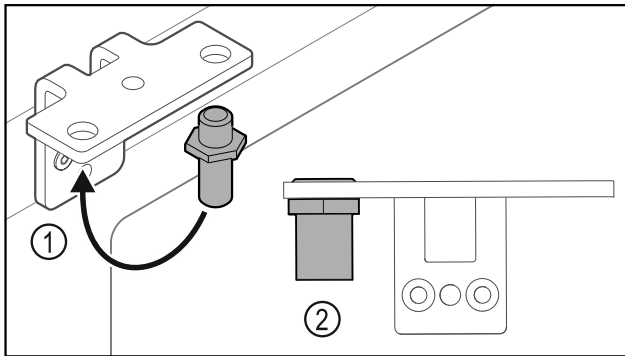


Fig. 35

- Aseta saranakulman pultti Fig. 35 (1) toiseen paikkaan.
- Kiristä pultti Fig. 35 (2) **vääntömomentilla 12 Nm**.
- Irrota saranakulma uudestaan.

HUOMIO

Loukkaantumisvaara jännitetyn jousen vuoksi!

- Älä pura oven sulkuyksikköä Fig. 36 (1).

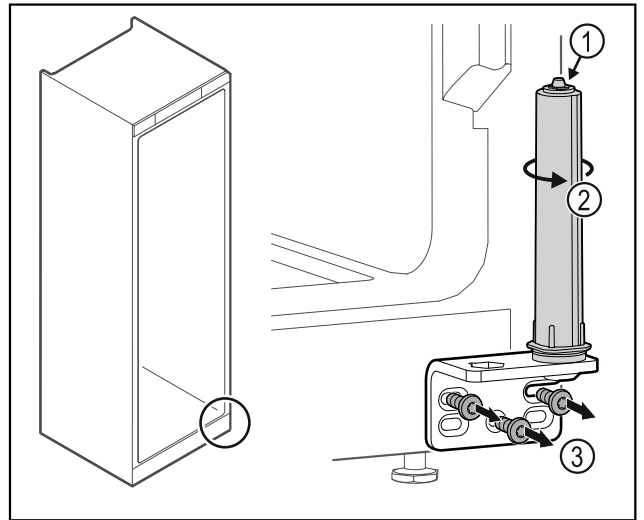


Fig. 36

- Kierrä sulkuyksikköä Fig. 36 (2), kunnes se naksahtaa.
- ▷ Sulkuyksikön esijännitys on purettu.
- Irrota saranakulma Fig. 36 (3).

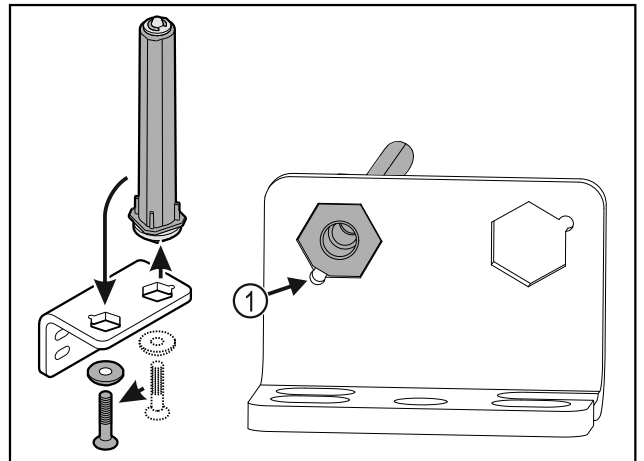


Fig. 37

- Aseta oven sulkuyksikkö saranakulmassa toiseen paikkaan.
- Varmista, että pultin viiste Fig. 37 (1) osoittaa pyöreää aukkoa kohti, kun se asetetaan paikalleen.

-tai-

Vihje

Korkeudensäätölaattojen virheellinen sijoittaminen.

Mutterin riittävä kiinnittäminen ei ole enää mahdollista.

- Laatan on lukkiuduttava paikalleen sulkuyksikön alaosan.

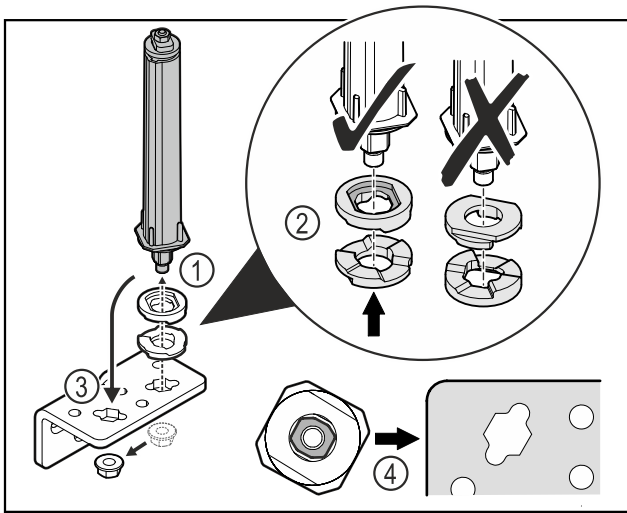


Fig. 38

- ▶ Avaa mutteri ja poista oven sulkuyksikkö Fig. 38 (1).
- ▶ Huomioi korkeudensäätölaattojen oikea kohdistus Fig. 38 (2).
- ▶ Aseta oven sulkuyksikkö saranakulmassa toiseen paikkaan ja kiinnitä mutterilla Fig. 38 (3).
- ▶ Huomioi oven sulkuyksikön oikea kohdistus paikalleen asettamisen yhteydessä Fig. 38 (4).

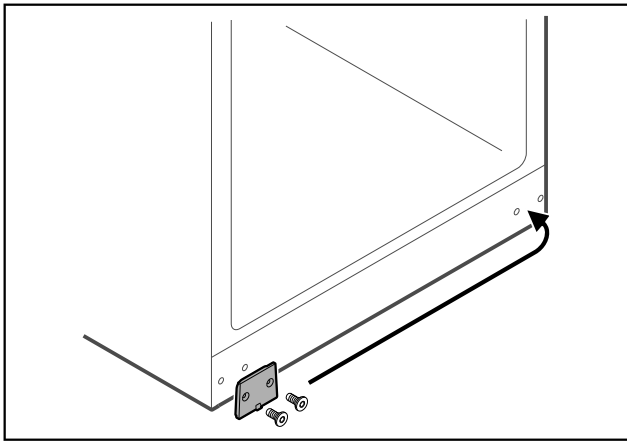


Fig. 39

- ▶ Aseta suojalevy vastakkaiselle puolelle.

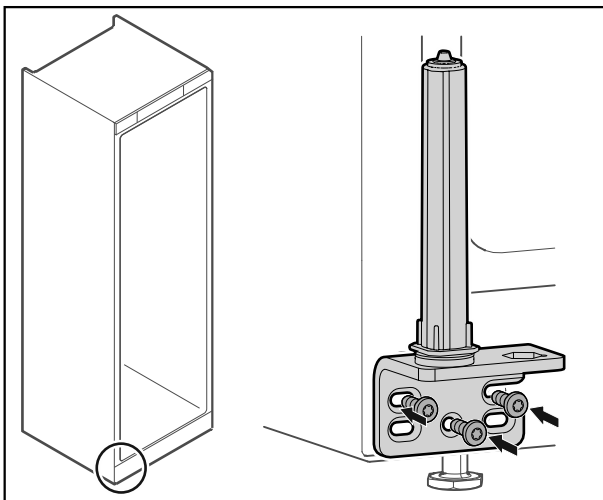


Fig. 40

- ▶ Kiinnitä saranakulma vastakkaiselle puolelle.

Vihje

Oikea kohdistus ja esijännitys ovat tärkeitä sulkuyksikön toiminnalle.

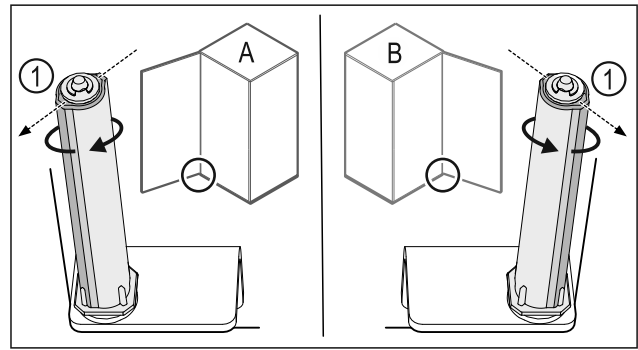


Fig. 41 Ovi avautuu vasemmalle (A) / ovi avautuu oikealle (B)

- ▶ Kierrä sulkuyksikköä vastusta vasten niin pitkälle, että sulkujärjestelmän porras Fig. 41 (1) osoittaa ulospäin.
- ▷ Sulkuyksikkö jää itsestään tähän asentoon.
- ▷ Sulkuyksikkö on kohdistettu ja esijännitetty.

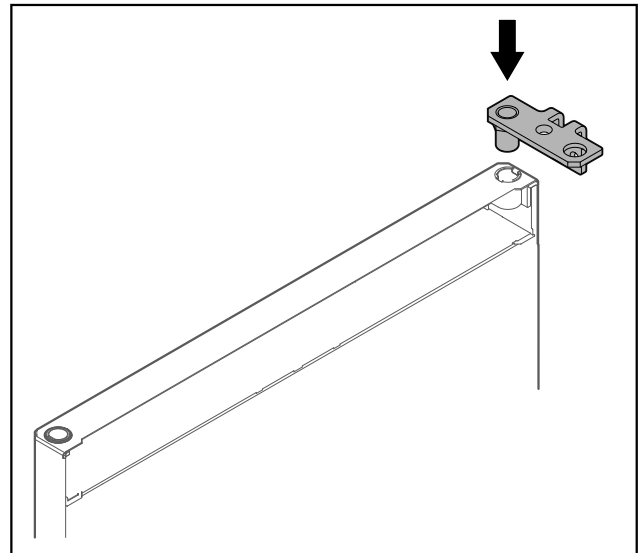


Fig. 42

- ▶ Aseta saranakulma oveen.

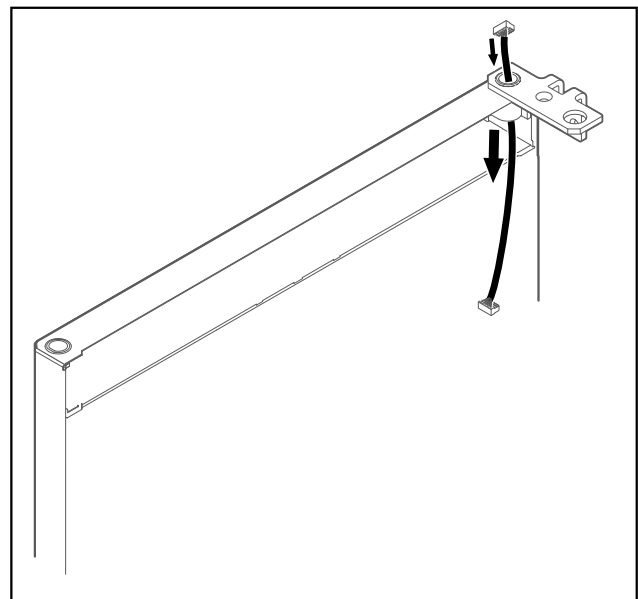


Fig. 43

Käyttöönotto

- Vie johto varovasti läpi.

HUOMIO

Loukkaantumisvaara oven kaatuessa!

- Pidä ovesta kiinni.

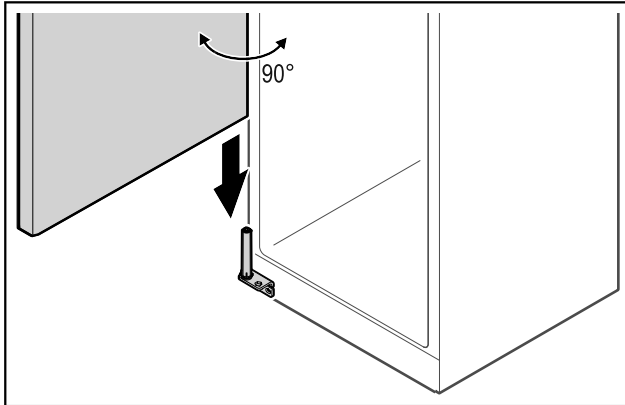


Fig. 44

- Nosta ovi lattialta toisen henkilön avustamana.
- Aseta ovi 90° avattuna varovasti sulkuyksikköön.

HUOMIO

Esinevahinkoja väärän asennuksen vuoksi!

- Älä anna johdon jäädä puristuksiin, kun kiinnität saranakulmaa.

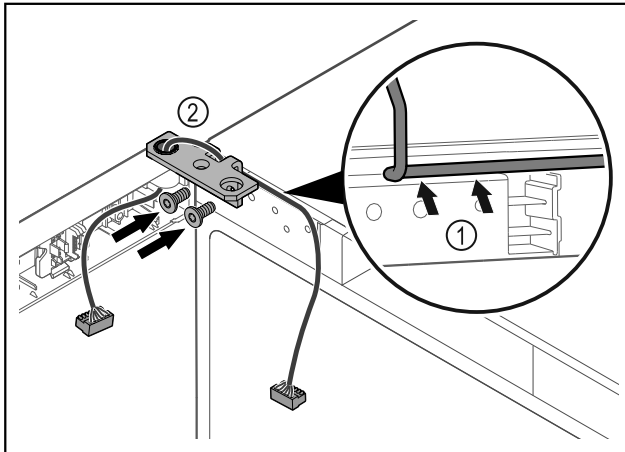


Fig. 45

- Vie kaapeli saranakulman aukon läpi ja aseta se varovasti paikalleen Fig. 45 (1).
- Kiinnitä saranakulma Fig. 45 (2) ruuveilla paikalleen.

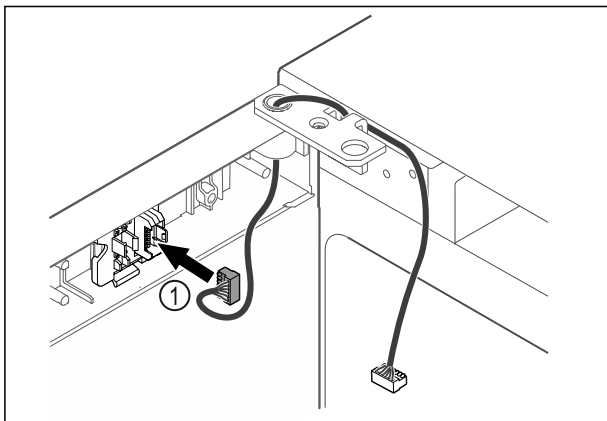


Fig. 46

- Aseta pistoke Fig. 46 (1) pistokkeenpitimeen.

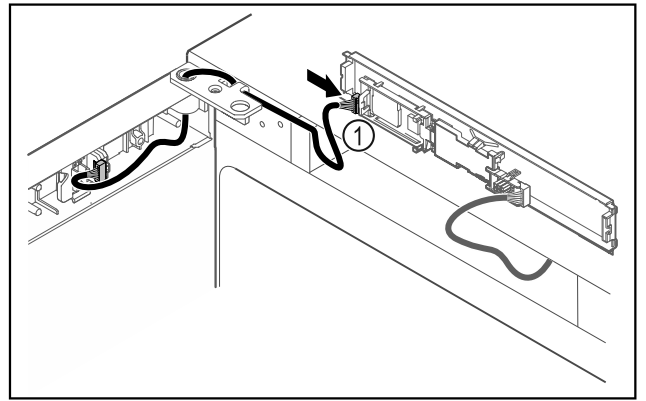


Fig. 47

- Aseta pistoke Fig. 47 (1) levyyn.

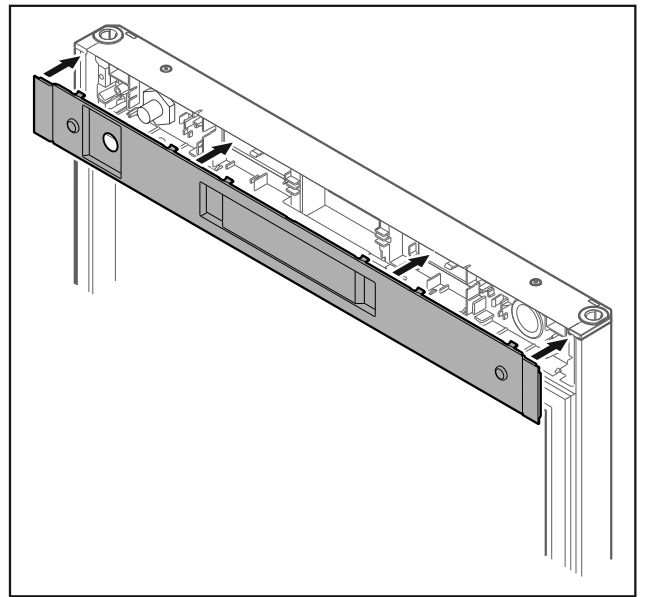


Fig. 48

- Aseta suojus paikalleen.

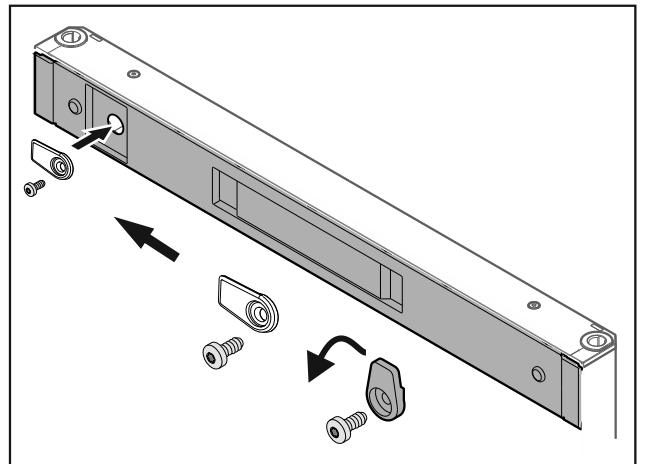


Fig. 49

- Kiinnitä sulkuhaka ruuvilla.

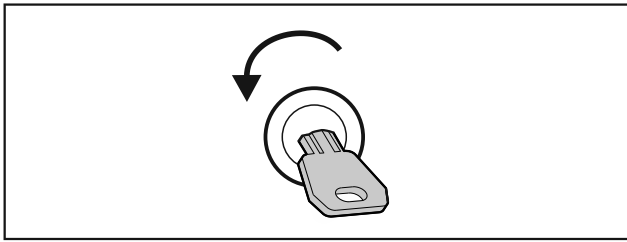


Fig. 50

- Avaa oven lukitus.

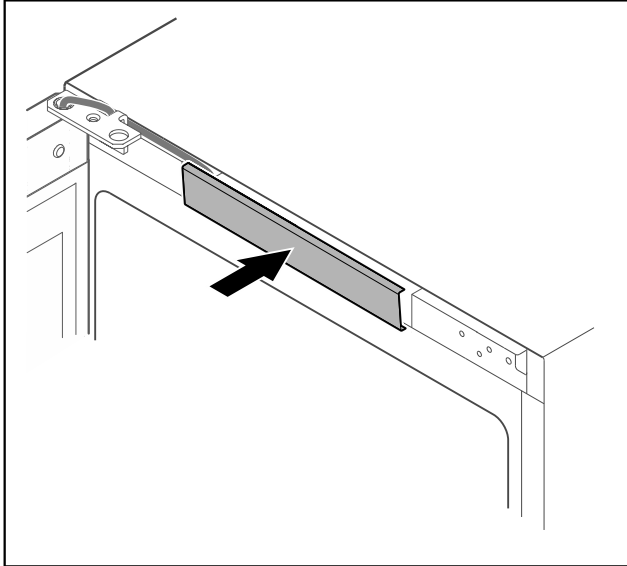


Fig. 51

- Paina keskimäinen suojus paikalleen.

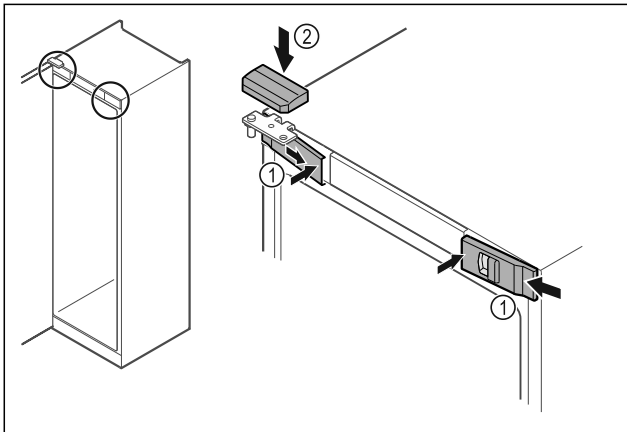


Fig. 52

- Kiinnitä etusuojukset Fig. 52 (1) sivulta ja lukitse sisäpuolelta paikalleen.
- Paina ylempi suojus Fig. 52 (2) yläkautta paikalleen.
- Sulje ovi.
- ▷ Oven kätisyys on vaihdettu.

4.13 Oven kohdistaminen

Jos ovi ei ole suorassa, ovea voi säätää alemmasta saranakulmasta.

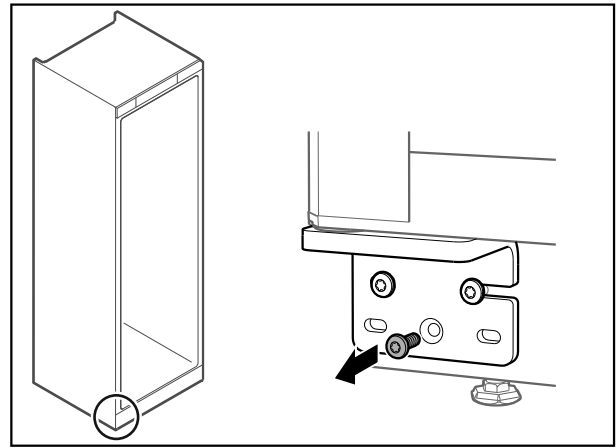


Fig. 53

- Poista keskimäinen ruuvi alemmasta saranakulmasta.

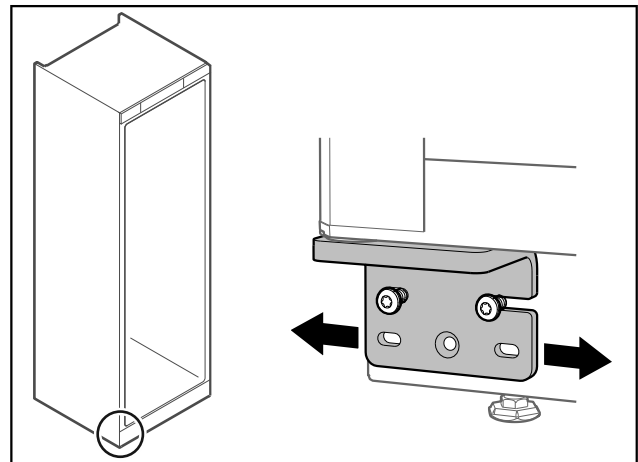


Fig. 54

- Avaa kumpaakin ruuvia hiukan ja työnnä ovea saranakulman kanssa oikealle tai vasemmalle.
- Kiristä ruuvit vasteeseen saakka (keskimäistä ruuvia ei enää tarvita).
- ▷ Ovi on kohdistettu suoraan.

4.14 Laitteen liittäminen

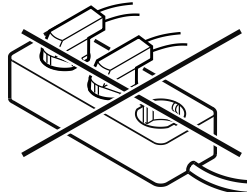


VAROITUS

Palovaara virheellisen liittämisen johdosta!
Palovammat.

Laitteen vauriot.

- Älä käytä jatkojohtoa.
- Älä käytä jakelulistoja.



HUOMIO

Vaurioitumisvaara virheellisen liittämisen johdosta!
Laitteen vauriot.

- Laitetta ei saa liittää erilliseen jännitteenmuuntimeen, kuten aurinkosähköjärjestelmään tai bensiinigeneraattoriin.

Vihje

Käytä ainoastaan mukana tulevaa verkkoliitäntäjohtoa.

- Pidemmän verkkoliitäntäjohtoon voi tilata asiakaspalvelusta. (katso 9.3 Asiakaspalvelu)

Varmista, että seuraavat edellytykset täyttyvät:

- Laitetta käytetään ainoastaan **vaihtovirralla**.
- Sallittu jännite ja taajuus on merkitty tyyppikilpeen. Tyyppikilven sijainti ilmenee luvusta Laitteen yleiskuva. (katso 1.2 Laitteen ja varusteiden yleiskuva)
- Pistorasia on maadoitettu määräysten mukaisesti ja varmistettu sähköisesti.
- Sulakkeen laukaisuvirta on 10 ja 16 A:n välillä.
- Pistorasia on helppopääsyisessä paikassa.
- Tarkasta sähköliitäntä.
- Kytke laitteen takasivulla oleva pistoke. Varmista, että osat kiinnittyvät kunnolla paikalleen.
- Liitä verkkopistoke jännitesyöttöön.
- ▷ Näyttökuvaa vaihtuu valmiustilan symboliksi.

4.15 Laitteen kytkeminen päälle (ensimmäinen käyttöönotto)

Varmista, että seuraavat edellytykset täyttyvät:

- Laite on pystytetty ja sen liitäntä on tehty.
- Kaikki liimanauhat, liima- ja suojakalvot sekä kuljetusvarmistimet on poistettu laitteen sisä- ja ulkopuolelta.

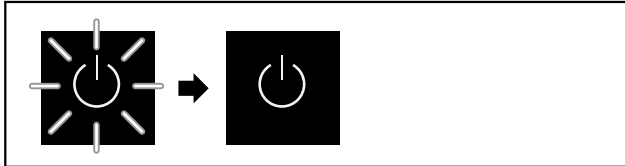


Fig. 55 Esimerkkikuva

Valmiustilan symboli vilkkuu niin kauan, kunnes käynnistysprosessi on päättynyt.

Näyttörudussa näkyy valmiustilan symboli.

Jos laite toimitetaan tehdasasetuksin, täytyy käyttöönoton yhteydessä ensin valita näytön kieli.

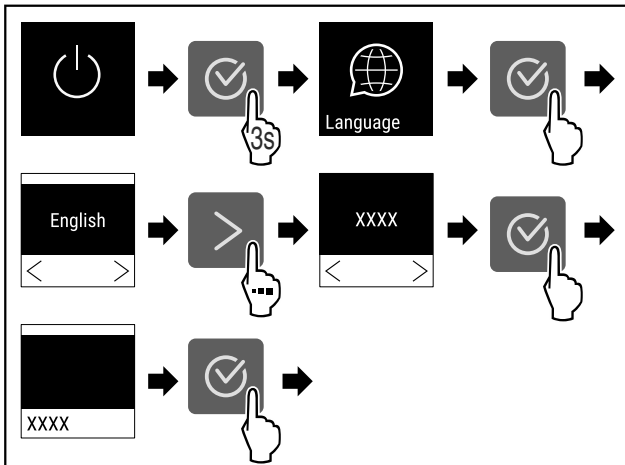


Fig. 56

- Suorita toimintavaiheet kuvan mukaisesti.

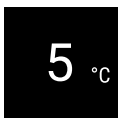


Fig. 57

- ▷ Laite on kytketty päälle, kun lämpötila näkyy näyttörudussa.
- ▷ Lämpötilan näyttö vilkkuu, kunnes asetettu lämpötila on saavutettu.

5 Säilytys

5.1 Säilytystä koskevia ohjeita

Vihje

Näiden ohjeiden noudattamatta jättäminen voi johtaa elintarvikkeiden pilaantumiseen.

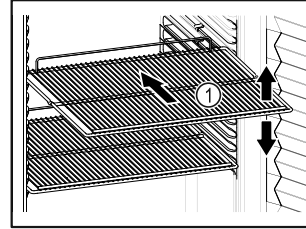


Fig. 58 Esimerkkikuva

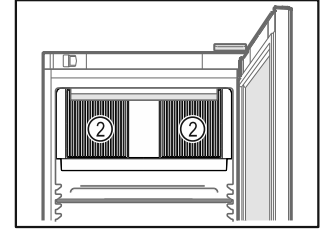


Fig. 59

Kun asetat elintarvikkeita säilytykseen:

- ❑ Sovita siirrettävät rivilatasot Fig. 58 (1) korkeuden mukaan.
- ❑ Huomioi enimmäistäyttömäärä. (katso 9.1 Tekniset tiedot)
- ❑ Täytä laite vasta sitten, kun varastointilämpötila on saavutettu (kylmäketjun noudattaminen).
- ❑ Pidä sisätilassa olevan kiertoilmavuuhdantimen tuuletusraot Fig. 59 (2) vapaina.
- ❑ Kylmätuotteet eivät saa koskettaa takaseinää.
- ❑ Älä säilytä kylmätuotteita tukikehyksen takavasteen ulkopuolella.
- ❑ Säilytä nesteet suljetuissa säiliöissä.
- ❑ Pakkaa raaka liha tai raaka kala puhtaisiin, suljettuihin säiliöihin. Tämä estää lihaa tai kalaa koskemasta tai tippumasta muiden ruokien päälle.
- ❑ Säilytä kylmätuotteet väljästi, jotta ilma pääsee kiertämään.

5.2 Säilytysajat

Pakkauksessa ilmoitettua vähimmäissäilyvyysaikaa on pidettävä säilytysajan ohjearvona.

6 Käyttö

6.1 Käyttö- ja näyttoelementit

Näyttörudun kautta saa nopean yleiskuvan laitteen senhetkisestä tilasta, lämpötila-asetuksesta, toimintojen ja asetusten tilasta sekä hälytys- ja virheilmoituksista.

Käyttö tapahtuu navigointinuolilla ja vahvistussymbolilla.

Toiminnot voidaan ottaa käyttöön ja poistaa käytöstä ja asetuservoja voidaan muuttaa.

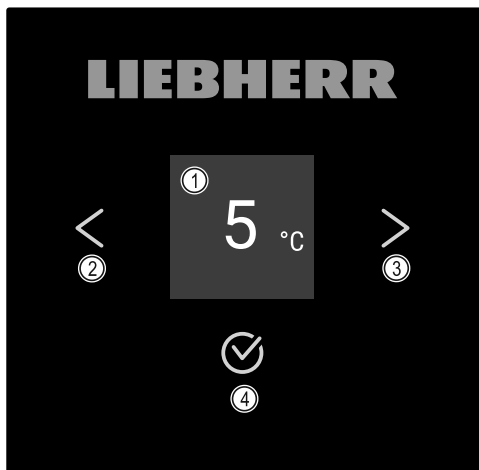


Fig. 60 Näyttöruutu

- (1) Tilanäyttö (2) Navigointinuolet taakse-päin (3) Navigointinuolet eteen-päin (4) Vahvistus

6.1.1 Tilanäyttö

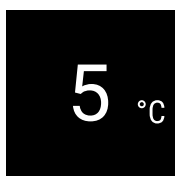


Fig. 61 Lämpötilan osoittava tilanäyttö

Tilanäyttö osoittaa lämpötilan ja toimii perusnäyttönä. Sieltä käsin tapahtuu navigointi toimintoihin ja asetuksiin. Tilanäytössä voi olla erilaisia näyttösymboleja.

6.1.2 Näytön symbolit

Näytön symbolit antavat tietoja laitteen senhetkisestä tilasta.

Symboli	Laitteen tila
	Valmiustila Laitte on kytketty pois päältä.
	Vilkkuva symboli valmiustilan Laitte käynnistyy.
	Vilkkuva lämpötila Tavoitelämpötilaa ei ole vielä saavutettu. Laitte jäähtyy asetettuun lämpötilaan.
	Lämpötilanäyttö Laitte näyttää asetetun lämpötilan.
	Lämpötila ja valkoisella palkilla merkitty sulatuksen symboli vuorottelevat* Laitte on manuaalisessa sulatuksessa.*
	D näytössä Laitte on DemoMode-tilassa.

Symboli	Laitteen tila
	Muistutus huollosta Asetettu aikaväli on kulunut umpeen.
	Tietomuisti täynnä Tietomuisti (999 tuntia) on täynnä. Tästä lähtien vanhimmat tiedot korvautuvat.
	Vilkkuva symboli Laitteessa on vielä virhe.
	Virhesymboli Laitte on virhetilassa.
	Valkoinen palkki alhaalla Alavalikko
	Valkoinen palkki ylhäällä Esiasetus, käytössä oleva asetus tai käytössä oleva arvo
	Suureneva palkki Ota asetus käyttöön painamalla painiketta 3 sekuntia.
	Pienenevä palkki Kytke asetus pois painamalla painiketta 3 sekuntia.

Tilanäytön symbolit

6.1.3 Akustiset merkkiäänät

Merkkiääni kuuluu seuraavissa tapauksissa:

- Toiminto tai arvo vahvistetaan.
- Toimintoa tai arvoa ei voida ottaa käyttöön tai poistaa käytöstä.
- Laitteessa on vika.
- Hälytysilmoituksen yhteydessä.

Hälytysäänät voi kytkeä asiakkaan valikossa päälle ja pois päältä.

6.2 Laitteen toiminnot

6.2.1 Ohjeita laitteen toimintoihin

Laitteen toiminnot on asetettu tehtaalla siten, että laite on täysin toimintakykyinen.

Ennen kuin muutat, aktivoit tai deaktivoit laitteen toimintoja, varmista, että seuraavat vaatimukset täyttyvät:

- Olet lukenut ja ymmärtänyt kuvaukset näytön toiminnasta. (katso 3 Touch-näytön toiminta)
- Olet perehtynyt laitteesi käyttö- ja näyttöelementteihin. (katso 6.1 Käyttö- ja näyttöelementit)

Käyttö

6.2.2 Laitteen kytkeminen päälle ja pois päältä



Asetus mahdollistaa koko laitteen kytkemisen päälle ja pois päältä.

Laitteen kytkeminen päälle

Ilman käytössä olevaa DemoMode-tilaa:

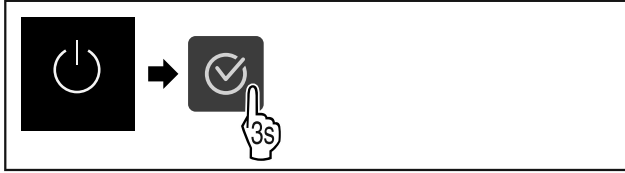


Fig. 62

► Suorita toimintavaiheet kuvan mukaisesti.

DemoMode-tila käytössä:

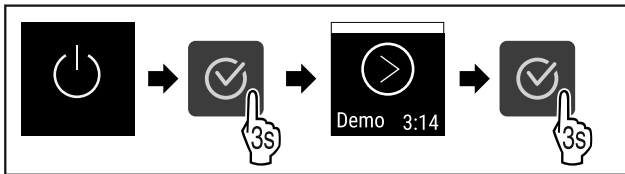


Fig. 63

► Suorita toimintavaiheet kuvan mukaisesti.

Vihje

Kytke DemoMode-tila pois käytöstä ennen lähtölaskennan alkamista.

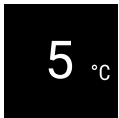


Fig. 64

▷ Lämpötilänäyttö tulee näkyviin näyttöruutuun.

Laitteen kytkeminen pois päältä



Fig. 65

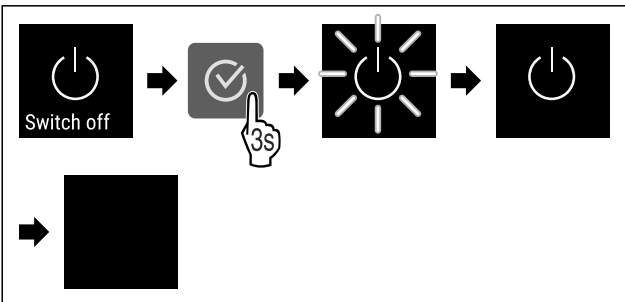


Fig. 66

► Suorita toimintavaiheet kuvan mukaisesti.

▷ Näytöllä näkyy valmiustilan symboli.

▷ Näyttö kytkeytyy noin 10 minuutin kuluttua pois päältä.

6.2.3 Lämpötila



Lämpötila riippuu seuraavista tekijöistä:

- oven avaamistiheys

- oven aukioloaika
- sijoituspaikan huoneenlämpötila
- kylmätuotteiden tyyppi, lämpötila ja määrä

Vihje

Monilla sisätilan alueilla voi ilman lämpötila poiketa lämpötilan näytöstä.

Kun lämpötila on oikea, kylmätuotteet säilyvät pitempään. Ruokahävikki voidaan siten välttää.

Lämpötilan säätö



Fig. 67

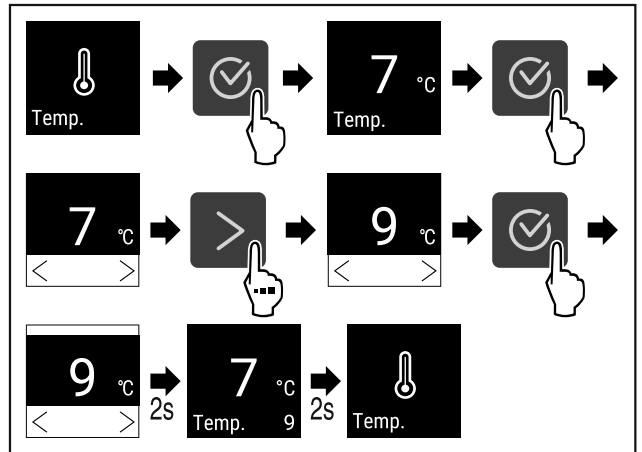


Fig. 68 Lämpötilan vaihtaminen 7 °C:n lämpötilasta 9 °C:n lämpötilaan

► Suorita käsittelyvaiheet kuvan mukaisesti.

▷ Lämpötila on asetettu.

6.2.4 Lämpötilojen tallennustoiminto

Laite näyttää sisustan alimman ja ylimmän lämpötilan. Lämpötilojen tallennus käynnistyy automaattisesti laitteen käynnistämisen jälkeen. Tallennus tapahtuu minuutin välein. 999 tunnin (noin 40 vuorokauden) kuluttua näyttöön ilmestyy muistutus tallennustilan täyttymisestä. Tallennetut lämpötilatiedot on tällöin nollattava.



Vihje

Lämpötilojen tallennustoiminto kannattaa nollata myös laitteen käyttöönoton yhteydessä **asetuslämpötilan saavuttamisen jälkeen**. Näin näytön arvo ilmoittaa ylimmän lämpötilan totuudenmukaisesti.

Lämpötilojen tallennustoiminnon hakeminen näyttöön

Lämpötilojen tallennustoiminto ilmoittaa tallennuksen keston ja toiminnon tämän tallennusajan kuluessa mittamaan alimman ja ylimmän lämpötilan.



Fig. 69

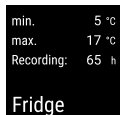


Fig. 70

- ▷ Näyttöruutuun ilmestyy tilanäyttö, joka sisältää tallennetut lämpötilatiedot.

Lämpötilojen tallennustoiminnon nollaaminen

Alimman ja ylimmän lämpötilan näytön voi tarvittaessa nollata. Näytön arvot katoavat tällöin muistista, ja tallennusväli käynnistyy tämän jälkeen uudelleen.



Fig. 71

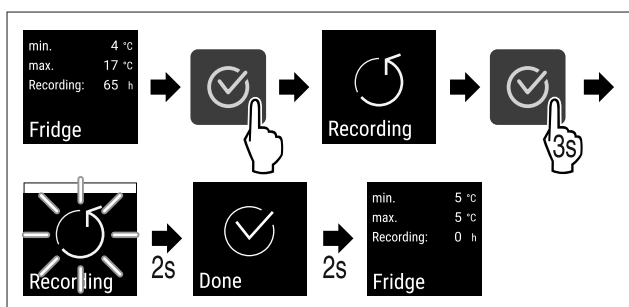


Fig. 72

- ▶ Suorita toimenpidevaiheet kuvan mukaisesti.
- ▷ Lämpötilojen tallennustoiminto on nollattu.
- ▷ Tallennuksen aikaväli alkaa kulua alusta uudelleen.

6.2.5 Valaistus



Laitteessa on sisävalaistus.

Sisävalaistuksen voi kytkeä pysyvästi päälle. (katso Valaistuksen kytkeminen päälle*) *

Kun laitteen ovi avataan, sisävalaistus syttyy.

Tämän toiminnon voi myös deaktivoida. (katso Oven aukiolovalaisuksen kytkeminen pois päältä*) *

Valaistuksen kytkeminen pois päältä*



Fig. 73

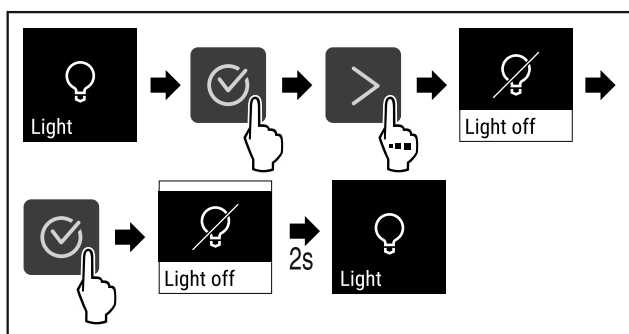


Fig. 74

- ▶ Suorita käsittelyvaiheet kuvan mukaisesti.
- ▷ Valaistus on kytketty pois päältä.

Valaistuksen kytkeminen päälle*

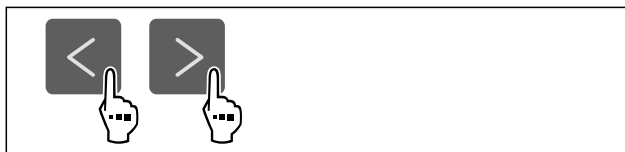


Fig. 75

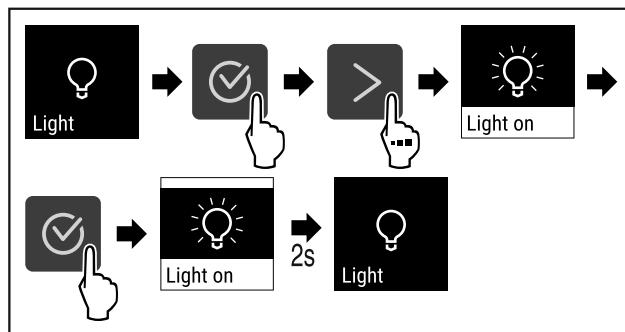


Fig. 76

- ▶ Suorita käsittelyvaiheet kuvan mukaisesti.
- ▷ Valaistus on kytketty päälle.

Oven aukiolovalaisuksen kytkeminen pois päältä*

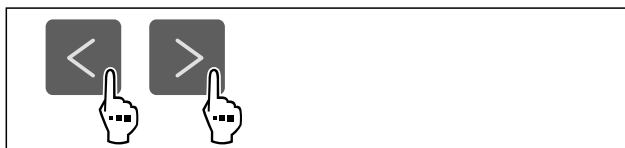


Fig. 77

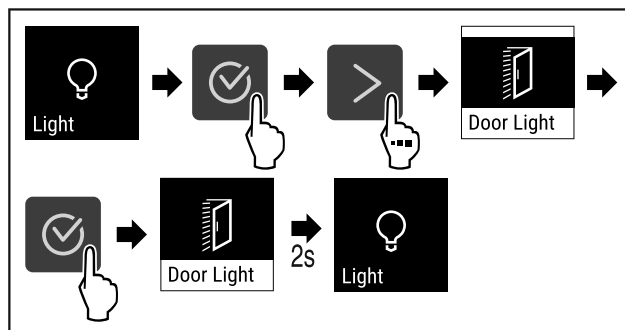


Fig. 78

- ▶ Suorita käsittelyvaiheet kuvan mukaisesti.
- ▷ Oven aukiolovalaistus on pois päältä.

Oven aukiolovalaisuksen kytkeminen päälle*

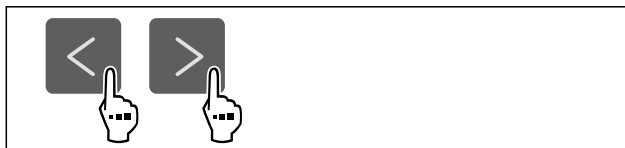


Fig. 79

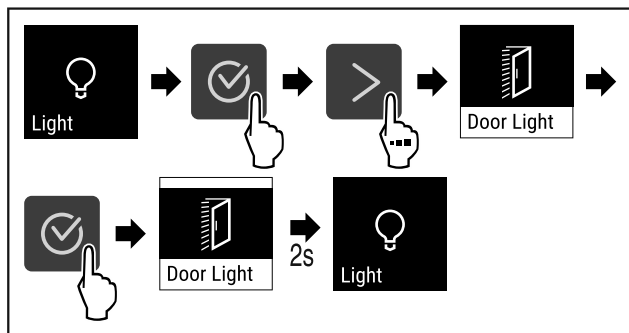


Fig. 80

- ▶ Suorita käsittelyvaiheet kuvan mukaisesti.
- ▷ Valaistus syttyy, kun ovi avataan.

6.2.6 Valaisun voimakkuus



Tällä asetuksella voidaan säätää asteittain sisätilan valon kirkkautta.

Seuraavat kirkkaustasot voidaan asettaa:

- 20 %
- 40 %
- 60 %
- 80 %
- 100 % (oletusasetus)

Valaisun voimakkuuden säätäminen

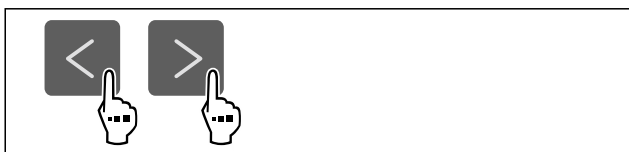


Fig. 81

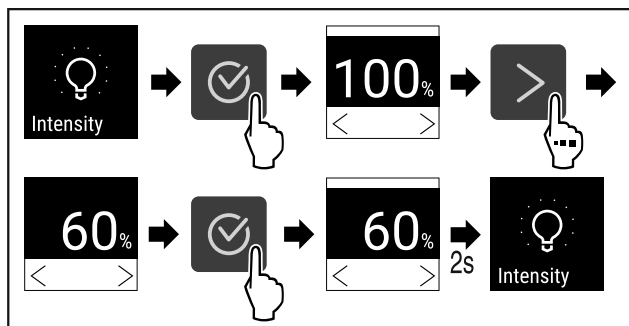


Fig. 82

- ▶ Suorita käsittelyvaiheet kuvan mukaisesti.
- ▷ Valaisun voimakkuus kasvaa tai pienenee asetusta vastaavasti.

6.2.7 SuperCool



Tällä toiminnolla SuperCool aktivoidaan tai poistetaan käytöstä. Jos SuperCool aktivoidaan, laite lisää jäähdytystehoa. Näin saavutetaan alemmat jäähdytyslämpötilat. SuperCool voidaan aktivoida, kun halutaan mahdollisimman nopeasti viilentää suuria määriä elintarvikkeita.

Kun toiminto on aktiivinen, laite toimii suuremmalla teholla. Sen vuoksi laitteen toimintaäänät voivat olla toisinaan voimakkaampia ja energiankulutus kasvaa.

SuperCool-toiminnon aktivointi



Fig. 83

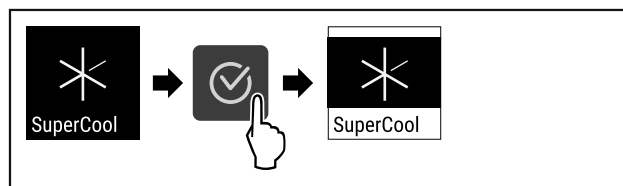


Fig. 84

- ▶ Suorita käsittelyvaiheet kuvan mukaisesti.
- ▷ SuperCool on aktivoitu.

SuperCool-toiminnon poistaminen käytöstä

Asetettujen elintarvikkeiden määrästä riippuen SuperCool kytkeytyy 6 - 12 tunnin kuluttua automaattisesti pois päältä. SuperCool voidaan kuitenkin milloin tahansa poistaa käytöstä manuaalisesti:

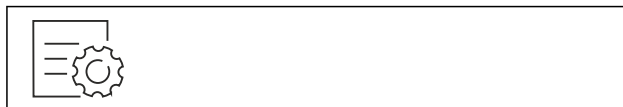


Fig. 85

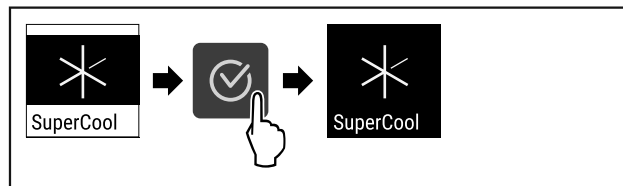


Fig. 86

- ▶ Suorita käsittelyvaiheet kuvan mukaisesti.
- ▷ SuperCool on pois käytöstä.
- ▷ Laite jatkaa toimintaa normaalikäytössä.
- ▷ Laite jäähtyy aiemmin asetettuun lämpötilaan.

6.2.8 HumiditySelect



Laitteen ilmankosteus on säädettävissä säilytettävälle elintarvikkeille sopivaksi.

Käyttö:

- Korkea ilmankosteus soveltuu pakkaamattomien, luonnostaan paljon kosteutta sisältävien salaattien, vihannesten ja hedelmien säilytykseen.
- Matala ilmankosteus soveltuu kuivien ja pakattujen elintarvikkeiden (esim. meijerituotteiden, lihan, makkaran, kalan) säilyttämiseen. Ilmankosteus on tällöin suhteellisen alhainen.

Valittavissa ovat seuraavat asetukset:

- Vakio (alhainen)
- Keskitaso
- Korkea

Laitteen ilmankosteuden nostaminen

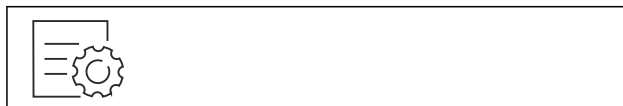


Fig. 87

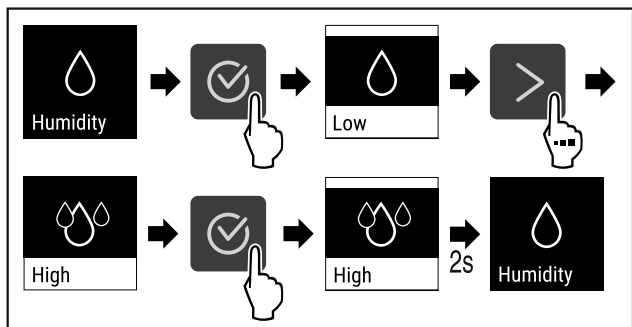


Fig. 88

- ▶ Suorita käsittelyvaiheet kuvan mukaisesti.
- ▷ Laitteen ilmankosteus nousee.

Laitteen ilmankosteuden asetus vakiotasolle

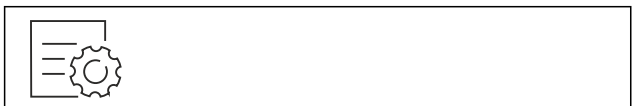


Fig. 89

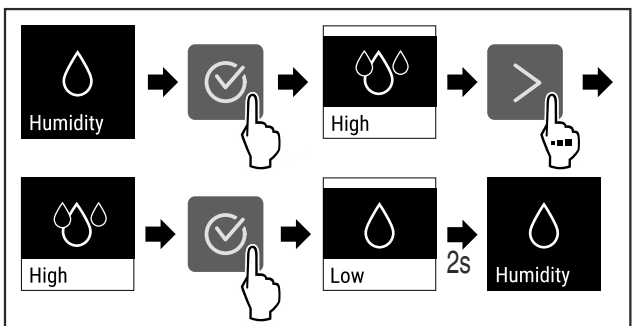


Fig. 90

- ▶ Suorita käsittelyvaiheet kuvan mukaisesti.
- ▷ Laitteen ilmankosteus laskee.

6.2.9 Näyttöruudun lukinta



Tällä asetuksella estetään laitteen käyttö vahingossa.

Käyttötarkoitus:

- Asetusten ja toimintojen tahattomien muutosten estäminen.
- Laitteen tahattoman sammuttamisen estäminen.
- Tahattomien lämpötila-asetusten estäminen.

Näyttöruudun lukituksen ottaminen käyttöön



Fig. 91

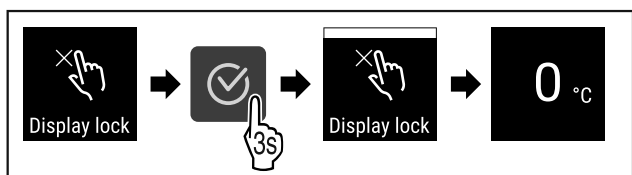


Fig. 92

- ▶ Suorita käsittelyvaiheet kuvan mukaisesti.
- ▷ Näyttöruudun lukitus on otettu käyttöön.
- ▷ Tilinäyttö tulee näkyviin.

Näyttöruudun lukituksen poistaminen käytöstä

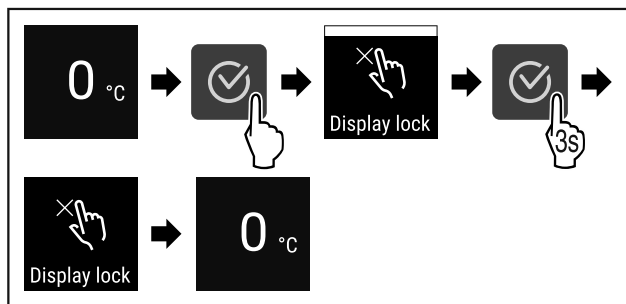


Fig. 93

- ▶ Suorita käsittelyvaiheet kuvan mukaisesti.
- ▷ Näyttöruudun lukitus on poistettu käytöstä.
- ▷ Tilinäyttö tulee näkyviin.

6.2.10 Muistutus huoltovälistä



Tässä kohdassa voi asettaa aikavälin, jonka umpeuduttua laite muistuttaa huollosta.

Seuraavat arvot voidaan asettaa:

- 7 päivää
- 14 päivää
- 30 päivää
- 60 päivää
- 90 päivää
- 180 päivää
- 360 päivää
- 720 päivää
- 1080 päivää
- Pois päältä

Huoltoväliä koskevan muistutuksen asettaminen

Seuraavassa on kuvattu toimenpiteet, joiden avulla voi asettaa huoltomuistutuksen ilmestymiseen kuluvaan ajan.

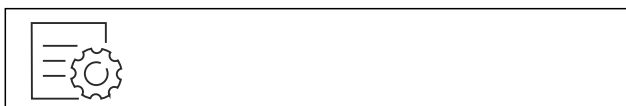


Fig. 94

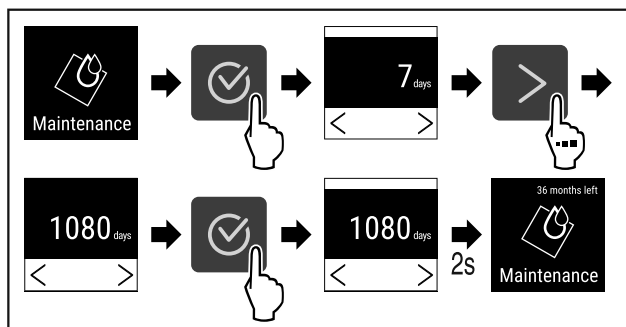


Fig. 95

- ▶ Suorita käsittelyvaiheet kuvan mukaisesti.
- ▷ Huoltomuistutuksen ilmestymiseen kuluva aika on asetettu.
- ▷ Jäljellä oleva aika on näytössä.

6.2.11 Kieli



Tällä asetuksella asetetaan näytön kieli.

Kielen asettaminen



Fig. 96

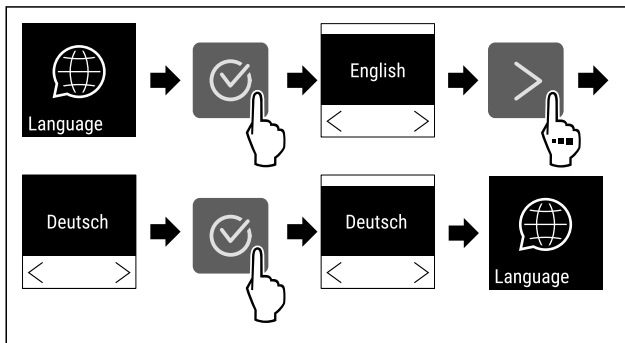


Fig. 97

- ▶ Suorita käsittelyvaiheet kuvan mukaisesti.
- ▷ Valittu kieli on asetettu.

6.2.12 Lämpötilayksikkö



Käytä tätä toimintoa lämpötilayksikön asettamiseen. Voit asettaa lämpötilan näkymään Celsius-asteina tai Fahrenheit-asteina.

Lämpötilayksikön asetus

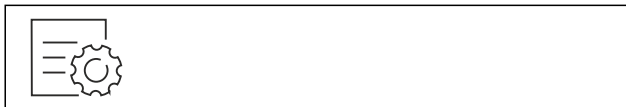


Fig. 98

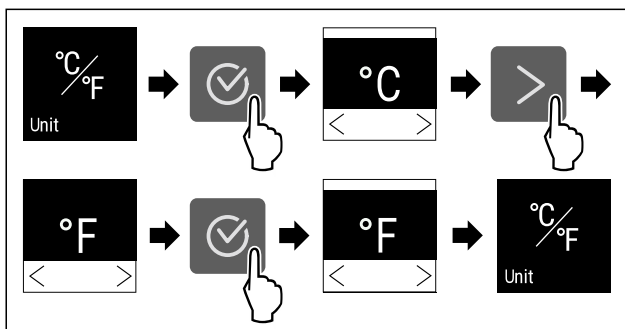


Fig. 99 Esimerkkikuva: Vaihto Celsius-asteista Fahrenheit-asteisiin.

- ▶ Suorita käsittelyvaiheet kuvan mukaisesti.
- ▷ Lämpötilayksikkö on asetettu.

6.2.13 Näytön kirkkaus



Tällä toiminnolla näytön kirkkautta voidaan säätää portaattomasti.

Kirkkaus voidaan säätää seuraaviin tasoihin:

- 40 %
- 60 %
- 80 %
- 100 % (esiasetus)

Kirkkauden säätö



Fig. 100

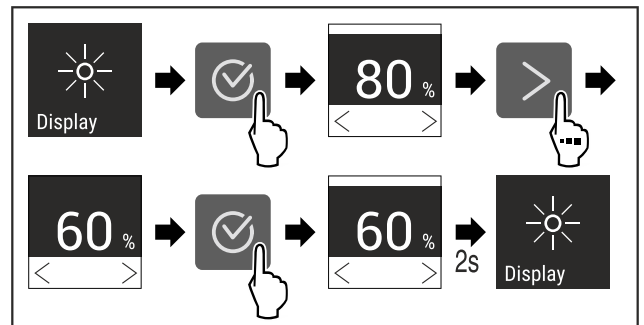


Fig. 101 Esimerkkikuva: Vaihda asetuksesta 80 % asetukseen 60 %.

- ▶ Suorita käsittelyvaiheet kuvan mukaisesti.
- ▷ Kirkkaus on asetettu.

6.2.14 WLAN-yhteys



Vihje

Liebherr SmartMonitoring Dashboard ei ole saatavilla kaikissa maissa. Tarkista saatavuus QR-koodin avulla syötämällä malli.

Vihje

Liebherr SmartMonitoring Dashboard -yhteys osoitteessa <https://smartmonitoring.liebherr.com> edellyttää asennettua SmartModule-laitetta ja MyLiebherr-tiliä. Voit ilmoittautua verkon kautta tapahtuvan käyttöönoton aikana ilmoittautumistiedoillasi tai rekisteröityä uudelleen ja avata yritystilin.

Tämä asetus luo langattoman yhteyden laitteen ja internetin välille. Tätä yhteyttä ohjataan SmartModule-yksikön kautta. Laite voidaan yhdistää selaimen perustuvan [Liebherr SmartMonitoring Dashboard -taulun](#) kautta, minkä jälkeen voidaan käyttää laajennettuja optioita ja yksilöllisiä mahdollisuuksia ohjaukseen, hallintaan ja valvontaan.

Vihje

Lisävarusteita saat asiakaspalvelun kautta (katso 9.3 Asiakaspalvelu) ja Liebherr-Hausgeräte-kaupasta osoitteesta home.liebherr.com/shop/de/deu/zubehor.html.

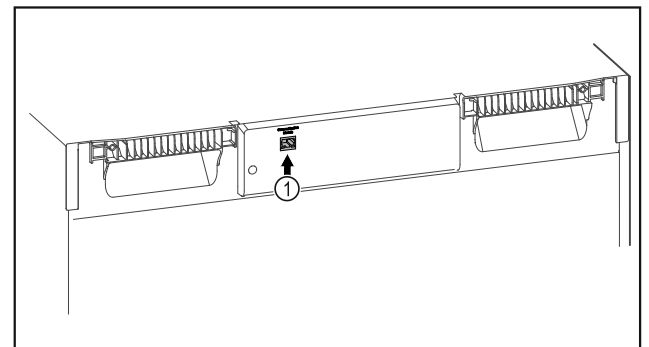


Fig. 102

Varmista, että seuraavat edellytykset täyttyvät:

- SmartModule Fig. 102 (1) on otettu käyttöön.

Yhteyden muodostaminen

Suorita SmartModule-yksikön käyttöönotto ja asetus verkossa [Liebherr SmartMonitoring Dashboard -taulun kautta](#) internetyhteydellä varustetulla päätelaitteella.

[Liebherr SmartMonitoring Dashboard -taulun](#) kautta saat myös tietoja SmartModule-yksikön jälkiasennuksesta.



Fig. 103

- Avaa [Liebherr SmartMonitoring Dashboard](#) (katso Fig. 103).

Jääkaapissa tai pakastimessa:

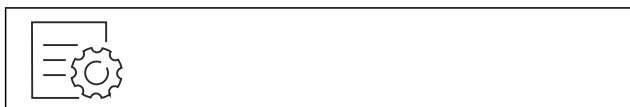


Fig. 104

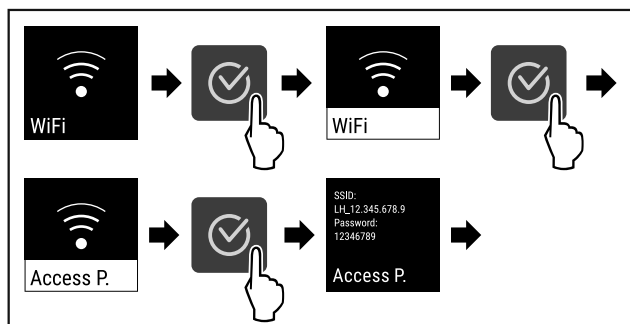


Fig. 105

- Suorita toimintavaiheet kuvan mukaisesti.
- Jatka asetusprosessia internetyhteydellä varustetulla päätelaitteellasi: [Liebherr SmartMonitoring Dashboard](#)

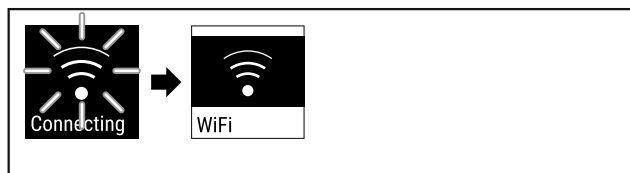


Fig. 106

- Yhteys muodostetaan.
- ▷ Näkyviin tulee teksti WiFi connecting. Symboli vilkkuu.
- Noudata [Liebherr SmartMonitoring Dashboard -taulun](#) ohjeita.
- ▷ Yhteys on muodostettu.

Yhteyden katkaiseminen



Fig. 107

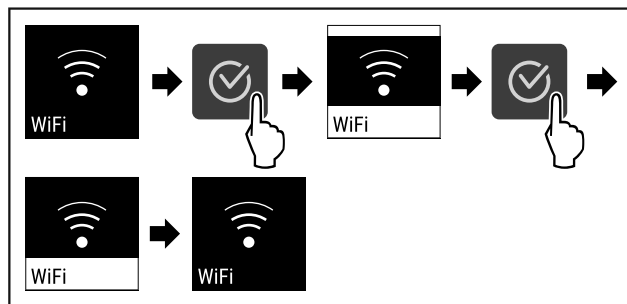


Fig. 108

- Suorita toimintavaiheet kuvan mukaisesti.
- ▷ Yhteys on katkaistu.

Yhteyden palauttaminen

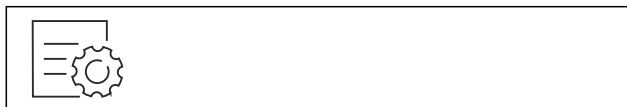


Fig. 109

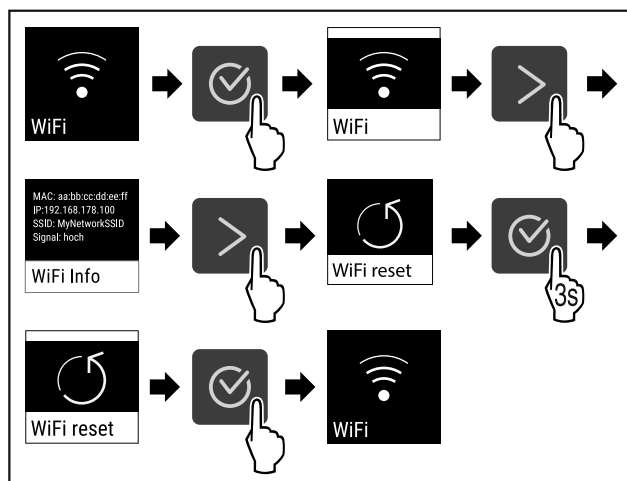


Fig. 110

- Suorita toimintavaiheet kuvan mukaisesti.
- ▷ WiFi-asetukset on palautettu toimitustilaan.



6.2.15 LAN-yhteys

Vihje

Liebherr SmartMonitoring Dashboard ei ole saatavilla kaikissa maissa. Tarkista saatavuus QR-koodin avulla syötämällä malli.

Vihje

Liebherr SmartMonitoring Dashboard -yhteys osoitteessa <https://smartmonitoring.liebherr.com> edellyttää asennettua SmartModule-laitetta ja MyLiebherr-tiliä. Voit ilmoittautua verkon kautta tapahtuvan käyttöönoton aikana ilmoittautumistiedoillasi tai rekisteröityä uudelleen ja avata yritystilin.

Tämä asetus luo langallisen yhteyden laitteen ja internetin välille. Tätä yhteyttä ohjataan SmartModule-yksikön kautta. Laitte voidaan yhdistää selaimen perustuvan [Liebherr SmartMonitoring Dashboard -taulun](#) kautta, minkä jälkeen voidaan käyttää laajennettuja optioita ja yksilöllisiä mahdollisuuksia ohjaukseen, hallintaan ja valvontaan.

Vihje

Lisävarusteita saat asiakaspalvelun kautta (katso 9.3 Asiakaspalvelu) ja Liebherr-Hausgeräte-kaupasta osoitteesta home.liebherr.com/shop/de/deu/zubehor.html.

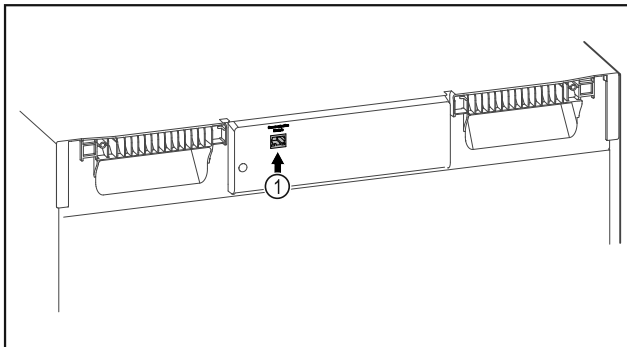


Fig. 111

Varmista, että seuraavat edellytykset täyttyvät:

- SmartModule Fig. 111 (1) on otettu käyttöön.
- Verkkojohto on yhdistetty.

Yhteyden muodostaminen

Suorita SmartModule-yksikön käyttöönotto ja asetus verkossa [Liebherr SmartMonitoring Dashboard -taulun kautta](#) internetyhteydellä varustetulla päätelaitteella. [Liebherr SmartMonitoring Dashboard -taulun](#) kautta saat myös tietoja SmartModule-yksikön jälkiasennuksesta.



Fig. 112

- ▶ Avaa [Liebherr SmartMonitoring Dashboard](#) (katso Fig. 112).

Jääkaapissa tai pakastimessa:

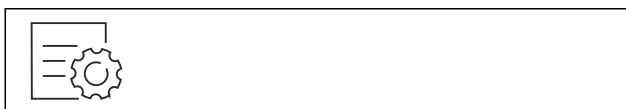


Fig. 113

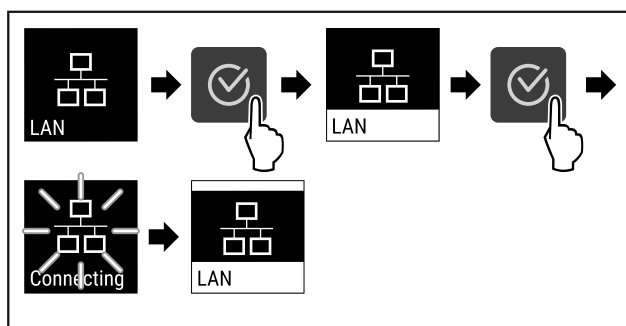


Fig. 114

- ▶ Suorita toimintavaiheet kuvan mukaisesti.
- ▷ Yhteys muodostetaan: Näkyviin tulee teksti LAN connecting. Symboli vilkkuu.
- ▶ Noudata [Liebherr SmartMonitoring Dashboard -taulun](#) ohjeita.
- ▷ Yhteys on muodostettu.

Yhteyden katkaiseminen



Fig. 115

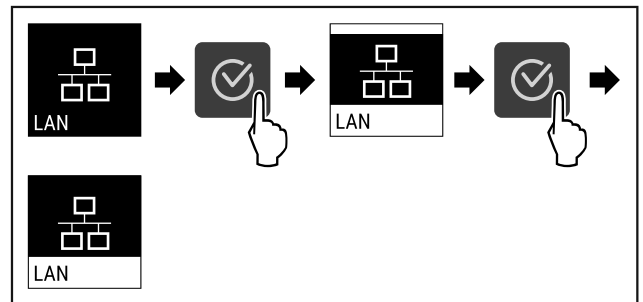


Fig. 116

- ▶ Suorita toimintavaiheet kuvan mukaisesti.
- ▷ Yhteys on katkaistu.



6.2.16 Laitteen tiedot

Tämän toiminnon avulla voidaan esittää laitteen mallinimi, indeksi, sarjanumero ja huoltonumero. Tarvitset laitteen tietoja ottaessasi yhteyttä asiakaspalveluun. (katso 9.3 Asiakaspalvelu)

Tämän toiminnon avulla voidaan lisäksi avata laajennettu valikko. (katso 3 Touch-näytön toiminta)

Laitteen tietojen näyttäminen

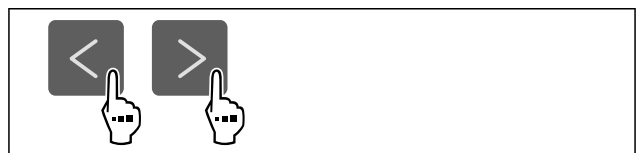


Fig. 117



Fig. 118

- ▶ Suorita käsittelyvaiheet kuvan mukaisesti.
- ▷ Laitteen tiedot näkyvät näytössä.



6.2.17 Käyttötunnit

Tämä näyttö ilmaisee laitteen käyttötunnit.

Käyttötuntien näyttö



Fig. 119



Fig. 120

▷ Käyttötunnit tulevat näkyviin.

6.2.18 Ohjelmisto



Laitteen ohjelmistoversio näytetään tällä toiminnolla.

Ohjelmistoversion näyttäminen

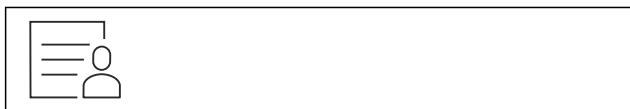


Fig. 121



Fig. 122

- ▶ Suorita käsittelyvaiheet kuvan mukaisesti.
- ▷ Ohjelmistoversio näkyy näytössä.

6.2.19 Sulatus



Laitteen sulatus tapahtuu normaalikäytössä automaattisesti.

Käyttötarkoitus:

- Jos sisustaan muodostuu runsaasti jäätä, automaattisen sulatustoiminnon voi käynnistää manuaalisesti.

Automaattisen sulatuksen manuaalinen käynnistys



Fig. 123

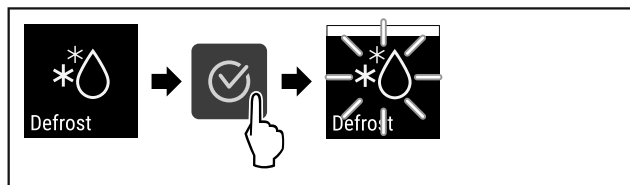


Fig. 124

- ▶ Suorita toimintavaiheet kuvan mukaisesti.
- ▷ Automaattinen sulatus käynnistyy. Sulatuksen päätyttyä laite kytketty automaattisesti normaaliin käyttötilaan.

Vihje

Jos sisätiloissa on edelleen jäätä sen jälkeen, kun automaattinen sulatus on käynnistetty useita kertoja, sulata laite manuaalisesti. (katso 8.1 Laitteen sulattaminen)

Manuaalisesti käynnistetyn sulatuksen keskeytys

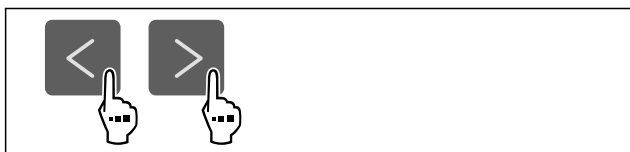


Fig. 125

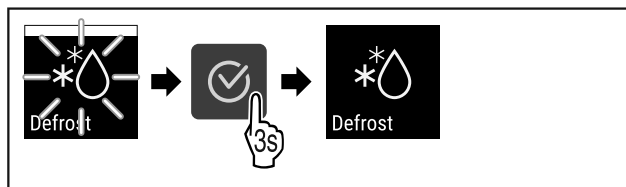


Fig. 126

- ▶ Suorita toimintavaiheet kuvan mukaisesti.
- ▷ Manuaalisesti käynnistetty sulatus keskeytyy. Laite palaa automaattisesti normaaliin käyttötilaan.



6.2.20 Ovihälytys

Tällä toiminnolla aktivoidaan ovihälytys tai poistetaan se käytöstä. Ovihälytys kuuluu, kun ovi on ollut avattuna liian kauan. Ovihälytys on toimitettaessa aktivoituna. Voit määrittää, miten kauan ovi saa olla avattuna ennen kuin ovihälytys kuuluu.

Voit asettaa seuraavat arvot:

- 15 sekuntia
- 30 sekuntia
- 60 sekuntia
- 90 sekuntia
- 120 sekuntia
- 150 sekuntia
- 180 sekuntia
- Pois

Ovihälytyksen asetus



Fig. 127

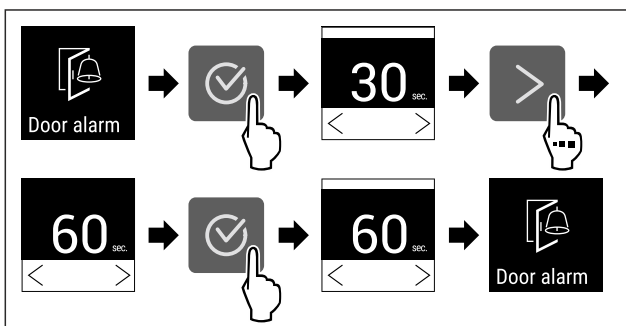


Fig. 129 Esimerkkikuva: Vaihda ovihälytys 30 sekunnista 60 sekuntiin.

- ▶ Suorita käsittelyvaiheet kuvan mukaisesti.
- ▷ Ovihälytys on asetettu.

Ovihälytyksen poistaminen käytöstä



Fig. 130

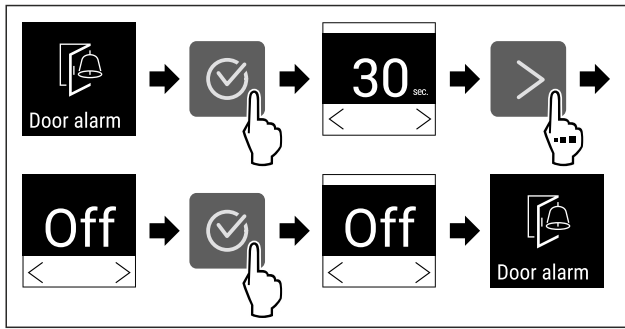


Fig. 131

- ▶ Suorita käsittelyvaiheet kuvan mukaisesti.
- ▷ Ovihälytys on poistettu käytöstä.



6.2.21 Valohälytys

Light alarm *

Tällä asetuksella voidaan näyttöruudulla näkyviä visuaalisia hälytysilmoituksia lisäksi korostaa laitteen vilkkuvilla valoilla.

Valohälytyksen ottaminen käyttöön



Fig. 132

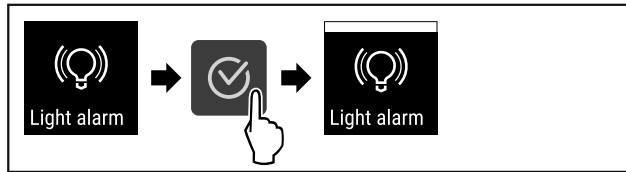


Fig. 133

- ▶ Suorita käsittelyvaiheet kuvan mukaisesti.
- ▷ Valohälytys on käytössä.

Valohälytyksen poistaminen käytöstä

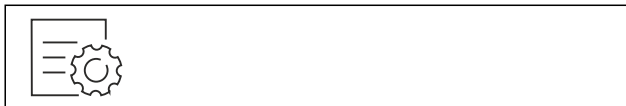


Fig. 134

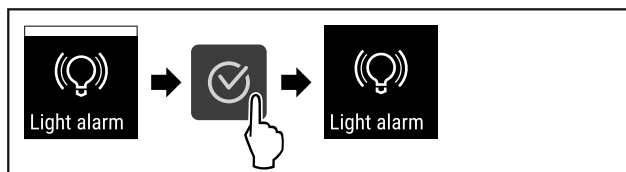


Fig. 135

- ▶ Suorita käsittelyvaiheet kuvan mukaisesti.
- ▷ Valohälytys on asetettu pois käytöstä.



6.2.22 Esittelytila

Demo

Esittelytila on erikoisominaisuus kauppiaille, jotka haluavat esitellä laitteen ominaisuuksia. Jos aktivoit esittelytilan, kaikki jäähdytystoiminnot poistetaan käytöstä.

Jos kytket laitteen päälle ja tilanäyttöön tulee "D", esittelytila on jo aktivoitu.

Jos aktivoit esittelytilan ja deaktivoit sen uudelleen, laite palautetaan tehdasasetuksiin. (katso 6.2.23 Palautus tehdasasetuksiin)

Esittelytilan aktivointi



Fig. 136

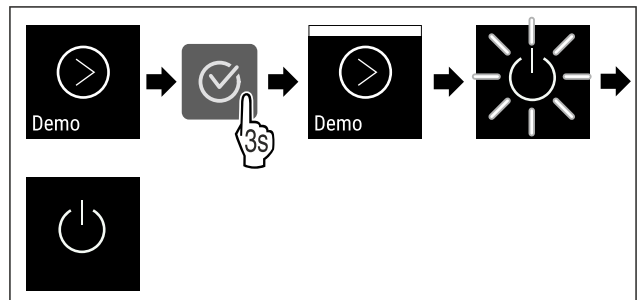


Fig. 137

- ▶ Suorita toimintavaiheet kuvan mukaisesti.
- ▷ Esittelytila on aktivoitu.
- ▷ Laite on kytketty pois päältä.
- ▶ Kytke laite päälle. (katso 4.15 Laitteen kytkeminen päälle (ensimmäinen käyttöönotto))
- ▷ Tilanäyttöön tulee näkyviin "D".

Esittelytilan deaktivointi



Fig. 138

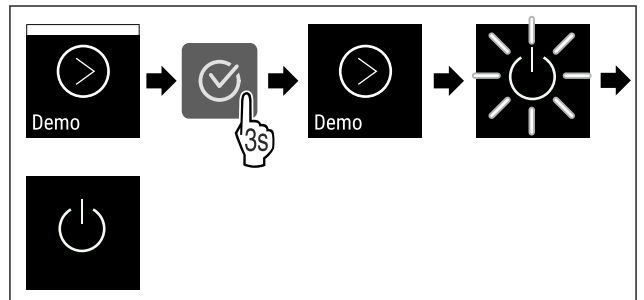


Fig. 139

- ▶ Suorita toimintavaiheet kuvan mukaisesti.
- ▷ Esittelytila on deaktivoitu.
- ▷ Laite on kytketty pois päältä.
- ▶ Kytke laite päälle. (katso 4.15 Laitteen kytkeminen päälle (ensimmäinen käyttöönotto))
- ▷ Laite on palautettu tehdasasetuksiin.



6.2.23 Palautus tehdasasetuksiin

Reset

Tämän toiminnon avulla voit palauttaa kaikki asetukset tehdasasetuksiin. Kaikki aiemmin määritetyt asetukset palautetaan alkuperäisiin asetuksiin.

Nollauksen suorittaminen



Fig. 140

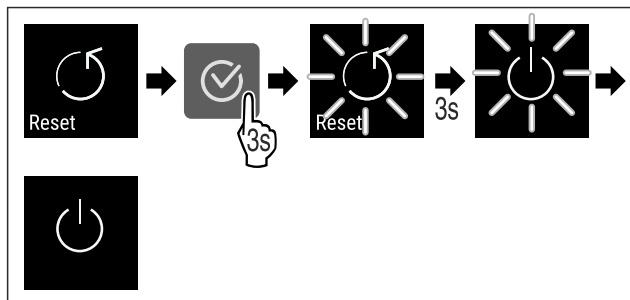


Fig. 141






► Suorita käsittelyvaiheet kuvan mukaisesti.

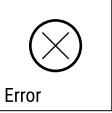

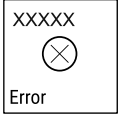

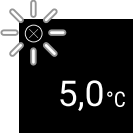





- ▷ Laite on nollattu.
- ▷ Laite on kytketty pois päältä.
- Käynnistä laite uudelleen. (katso 4.15 Laitteen kytkeminen päälle (ensimmäinen käyttöönotto))



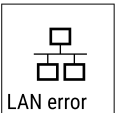

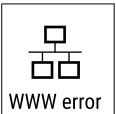

6.3 Ilmoitukset

6.3.1 Varoitukset

Varoitukset kuuluvat äänimerkin muodossa ja näkyvät symbolina näyttörudussa. Äänimerkki voimistuu koko ajan siihen saakka, kunnes ilmoitus kuitataan.





Ilmoitus	Syy	Poistaminen
 Door open Ovi auki	Ilmoitus tulee näkyviin, kun ovi on liian kauan avattuna.	► Sulje ovi.  ► Paina vahvistuspainiketta. ► Hälytys sammuu. Ohje Ilmoituksen esiin tulemistä edeltävä aika on säädettävissä (katso 6.2.20 Ovihälytys).
 Temperature Lämpötilahälytys	Ilmoitus tulee näkyviin, kun lämpötila ei vastaa asetettua lämpötilaa. Lämpötilaeron syynä voi olla jokin seuraavista: - Laitteeseen on asetettu lämmin kylmätuote. - Jäähdytettäviä tuotteita lajiteltaessa ja otettaessa laitteeseen on päässyt virtaamaan liikaa lämmintä huoneilmaa. - Virta on katkennut pitkäksi aikaa.	 ► Paina vahvistuspainiketta. ► Lämpimin lämpötila tulee näkyviin.  ► Paina vahvistuspainiketta. ► Senhetkinen lämpötila vilkkuu ja näyttö vaihtelee lämpötilahälytyksen symbolin kanssa, kunnes asetettu lämpötila saavutetaan. ► Tarkasta kylmätuotteen laatu.

Ilmoitus	Syy	Poistaminen
 <p>Error</p> <p>Vika</p>	<p>Laitteessa on vika tai häiriö tai laitteen rakenneosassa on vika.</p>	<ul style="list-style-type: none"> ▶ Siirrä kylmätuotteet talteen.  <ul style="list-style-type: none"> ▶ Paina vahvistuspainiketta.  <ul style="list-style-type: none"> ▶ Vikakoodi näkyy.  <ul style="list-style-type: none"> ▶ Paina vahvistuspainiketta. ▶ Seuraava mahdollinen vikakoodi tulee näkyviin. <p>tai</p> <ul style="list-style-type: none"> ▶ Näyttöruudussa näkyy tilinäyttö, jossa  <p>vikasymboli vilkkuu</p> <ul style="list-style-type: none"> ▶ Navigointipainikkeita painettaessa vikakoodi näkyy (vikakoodit näkyvät) uudelleen. ▶ Kirjoita vikakoodi(t) muistiin ja ota yhteyttä asiakaspalveluun.
 <p>Power</p> <p>Sähkökatkos</p>	<p>Ilmoitus tulee näkyviin virransyötön katkettua, jos lämpötila on hälytysrajan yläpuolella virransyötön palautumisen jälkeen.</p>	 <ul style="list-style-type: none"> ▶ Paina vahvistuspainiketta. <p>Lämpimin lämpötila ja sähkökatkosten lukumäärä näkyvät näyttöruudussa.</p>  <ul style="list-style-type: none"> ▶ Paina vahvistuspainiketta. ▶ Hälytys sammuu ja senhetkinen lämpötila näkyy. ▶ Tarkasta kylmätuotteen laatu.
 <p>WiFi error</p> <p>WLAN-vika</p>	<p>WLAN-yhteys on katkennut.</p>	<ul style="list-style-type: none"> ▶ Tarkista yhteys.  <ul style="list-style-type: none"> ▶ Paina vahvistuspainiketta. ▶ Hälytys sammuu.

 <p>WWW-vika WLAN</p>	<p>Ilmoitus tulee näkyviin, kun WLANin kautta ei ole internetyhteyttä.</p>	<ul style="list-style-type: none"> ▸ Tarkista yhteys.  <ul style="list-style-type: none"> ▸ Paina vahvistuspainiketta. ▸ Hälytys sammuu.
 <p>LAN-vika</p>	<p>LAN-yhteys on katkennut.</p>	<ul style="list-style-type: none"> ▸ Tarkista yhteys ja verkkojohto.  <ul style="list-style-type: none"> ▸ Paina vahvistuspainiketta. ▸ Hälytys sammuu.
 <p>WWW-vika LAN</p>	<p>Ilmoitus tulee näkyviin, kun LANin kautta ei ole internetyhteyttä.</p>	<ul style="list-style-type: none"> ▸ Tarkista yhteys.  <ul style="list-style-type: none"> ▸ Paina vahvistuspainiketta. ▸ Hälytys sammuu.

6.3.2 Muistutukset

Muistutukset tulevat, kun kehoitetaan tekemään jotakin. Ne kuuluvat äänimerkin muodossa ja näkyvät symbolina näyttöruudussa. Ilmoitus kuitataan painamalla vahvistuspainiketta.

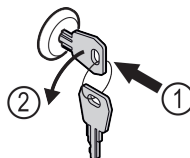
Ilmoitus	Syy	Poistaminen
 <p>Muistutus huollosta</p>	<p>Ilmoitus tulee näkyviin, kun asetetun huoltovälin ajastimen aika on päättynyt.</p>	 <ul style="list-style-type: none"> ▸ Paina vahvistuspainiketta. ▸ Hälytys sammuu. <p>Ohje Huoltoväli voidaan asettaa (katso 6.2.10 Muistutus huoltovälistä).</p>
 <p>Tallennuksen muistutus</p>	<p>Ilmoitus tulee näkyviin, kun lämpötilan tallennuksen muisti (999 tuntia) on täynnä.</p>	 <ul style="list-style-type: none"> ▸ Paina vahvistuspainiketta. ▸ Hälytys sammuu. <p>Vanhimmat tiedot korvautuvat.</p> <p>Ohje Lämpötilan tallennus voidaan nollata (katso 6.2.4 Lämpötilojen tallennustoiminto).</p>

7 Varustus

7.1 Turvalukko

Laitteen oven lukko on varustettu turvamekanismilla.

7.1.1 Laitteen lukitseminen



Huolto

Fig. 142

- ▶ Paina avain lukkoon.
- ▶ Kierrä avainta 90° vastapäivään.
- ▷ Laite on lukittu.

7.1.2 Laitteen lukituksen avaaminen

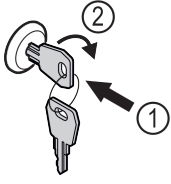


Fig. 143

- ▶ Paina avain lukkoon Fig. 143 (1).
- ▶ Kierrä avainta 90° myötäpäivään Fig. 143 (2).
- ▷ Laitteen lukitus on avattu.

8 Huolto

8.1 Laitteen sulattaminen



VAROITUS

Laitteen epäasianmukainen sulatus!
Vammoja ja vahinkoja.

- ▶ Älä käytä sulatusprosessin nopeuttamiseen muita mekaanisia laitteita tai muita keinoja kuin valmistajan suosittelemia.
- ▶ Älä käytä sulattamiseen sähkökäyttöisiä lämmitys- tai höyrypuhdistuslaitteita, avotulta tai sulatussuihkeita.
- ▶ Älä raaputa jäätä pois terävillä esineillä.

Sulatus tapahtuu automaattisesti. Sulatusvesi valuu poistoaukon kautta pois ja haihtuu.

Laitteen toimivuuden säilyttämiseksi suosittelemme sen sulattamista, kun jäätä kertyy runsaasti. Sisätilojen jäätyminen johtuu asennuspaikasta (esim. korkea ilmankosteus), laitteen asetuksista ja käyttäjän virheellisestä toiminnasta.

Manuaalinen sulattaminen:

- ▶ Kytke laite pois päältä. (katso 6.2.2 Laitteen kytkeminen päälle ja pois päältä)
- ▶ Vedä virtapistoke irti.
- ▶ Siirrä kylmätuotteet talteen.
- ▶ Jätä laitteen ovi sulatuksen ajaksi auki.
- ▶ Kerää jäljellä oleva sulatusvesi liinalla, ja puhdista poistoaukko ja laite.

8.2 Laitteen puhdistaminen

8.2.1 Valmistelu



VAROITUS

Jännitteisistä osista aiheutuva oikosulun vaara!
Sähköisku tai elektroniikan vaurioituminen.

- ▶ **Sammuta laite.**
- ▶ Irrota verkkopistoke tai kytke sulake pois päältä.



VAROITUS

Palovaara

- ▶ Älä vahingoita kylmäainekiertoa.

- ▶ Tyhjennä laite.
- ▶ Irrota verkkopistoke.

- ▶ Huomioi laitteen kuljetusta koskevat ohjeet. (katso 4.3 Laitteen kuljetus)

8.2.2 Laitteen puhdistus

HUOMIO

Epäasianmukaisen puhdistuksen vaara!

Seurauksena on laitevaurioita.

- ▶ Käytä ainoastaan pehmeitä puhdistusliinoja ja pH-neutraalia yleispuhdistusainetta.
- ▶ Älä käytä hankaavia tai naarmuttavia sieniä tai teräsvillaa.
- ▶ Älä käytä voimakkaita, hankaavia tai hiekkaa, klooria tai happoja sisältäviä puhdistusaineita.



VAROITUS

Loukkaantumis- ja vaurioitumisvaara johtuen kuumasta höyrystä!

Kuuma höyry voi aiheuttaa palohaavoja ja vaurioittaa laitteen pintoja.

- ▶ Älä käytä höyrypesureita!

HUOMIO

Vioittumisvaara oikosulun vuoksi!

- ▶ Kun puhdistat laitetta, varo, ettei puhdistusvettä pääse sähkökomponentteihin.

- ▶ Käytä pyyhkimiseen vain pehmeää, puhdasta liinaa. Käytä vahvasti likaantuneen pinnan puhdistamiseen haaleaa vettä ja neutraalia pesuainetta. Lasipinnat voidaan lisäksi puhdistaa lasinpuhdistusaineella.
- ▶ Puhdista lauhduttimen kierukka vuosittain. Jos lauhduttimen kierukkaa ei puhdisteta, laitteen teho heikentyy huomattavasti.

8.2.3 Tuulettimen suojuksen puhdistus

HUOMIO

Vioittumisvaara oikosulun vuoksi!

- ▶ Kun puhdistat laitetta, varo, ettei puhdistusvettä pääse sähkökomponentteihin.

HUOMIO

Epäasianmukaisen puhdistuksen vaara!

Seurauksena on laitevaurioita.

- ▶ Käytä ainoastaan pehmeitä puhdistusliinoja ja pH-neutraalia yleispuhdistusainetta.
- ▶ Älä käytä hankaavia tai naarmuttavia sieniä tai teräsvillaa.
- ▶ Älä käytä voimakkaita, hankaavia tai hiekkaa, klooria tai happoja sisältäviä puhdistusaineita.

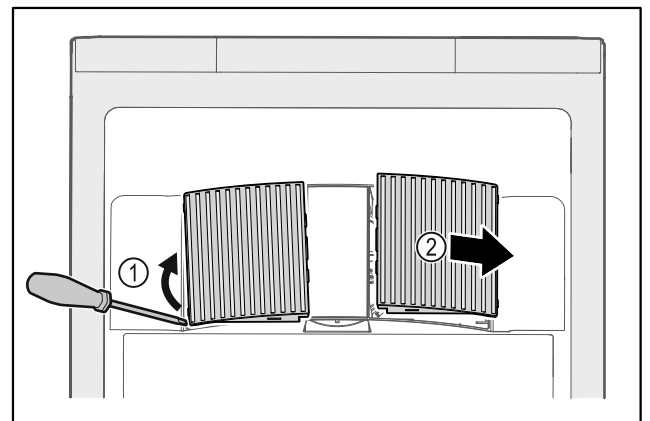


Fig. 144

- ▶ Väännä tuulettimen suojukset varovasti sivulta pois paikaltaan *Fig. 144 (1)* ja poista suojukset etukautta *Fig. 144 (2)*.
- ▶ Huuhtelee tuulettimen suojusten ilmaa juoksevässä vedessä. Käytä vahvasti likaantuneen pinnan puhdistamiseen haaleaa vettä ja neutraalia pesuainetta.
- ▶ Jätä tuulettimen suojukset kuivumaan ilman vaikutuksesta.
- ▶ Asenna tuulettimen suojukset takaisin laitteeseen.

8.2.4 Sisätilan puhdistaminen



VAROITUS

Jännitteisistä osista aiheutuva oikosulun vaara! Sähköisku tai elektroniikan vaurioituminen.

- ▶ **Sammuta laite.**
- ▶ Irrota verkkopistoke tai kytke sulake pois päältä.



VAROITUS

Loukkaantumis- ja vaurioitumisvaara johtuen kuumasta höyrystä!

Kuuma höyry voi aiheuttaa palohaavoja ja vaurioittaa laitteen pintoja.

- ▶ Älä käytä höyrypesureita!

HUOMIO

Epäasianmukaisen puhdistuksen vaara! Seurauksena on laitevaurioita.

- ▶ Käytä ainoastaan pehmeitä puhdistusliinoja ja pH-neutraalia yleispuhdistusainetta.
- ▶ Älä käytä hankaavia tai naarmuttavia sieniä tai teräsvillaa.
- ▶ Älä käytä voimakkaita, hankaavia tai hiekkaa, klooria tai happoja sisältäviä puhdistusaineita.

Vihje

- ▶ Sulatusveden poisto (katso 1.2 Laitteen ja varusteiden yleiskuva) : Poista keräytymät ohuilla apuvälineillä (esimerkiksi vanupuikolla).

Vihje

Älä vioita tai poista laitteen sisäpuolelle olevaa tyyppikilpeä. Tyyppikilpi on tärkeä asiakaspalvelulle. (katso 9.3 Asiakaspalvelu)

- ▶ Avaa ovi.
- ▶ Tyhjennä laite.
- ▶ Puhdista sisätila ja varusteosat haalealla vedellä, jossa on hiukan astianpesuainetta. Älä käytä rakeisia tai happopitoisia puhdistusaineita tai kemiallisia liuottimia.

8.2.5 Puhdistuksen jälkeen

- ▶ Hankaa laite ja varusteosat kuivaksi.
- ▶ Liitä laite ja kytke se päälle.

Vika	Syy	Korjaaminen
Laite ei toimi.	→ Laite ei ole päällä.	▶ Kytke laite päälle.
	→ Virtapistoketta ei ole kytketty oikein pistorasiaan.	▶ Tarkasta virtapistoke.
	→ Pistorasian sulake ei ole kunnossa.	▶ Tarkasta sulake.
	→ Sähkökatkos	▶ Pidä laite suljettuna.

- ▶ Kun lämpötila on riittävän kylmä:
- ▶ Aseta kylmätuotteet laitteeseen.
- ▶ Tee puhdistus uudelleen säännöllisesti.
- ▶ Puhdista lämmönvaihtimella varustettu kylmälaite (metalliritilä laitteen takasivulla), ja poista siitä pöly kerran vuodessa.

9 Asiakasneuvonta

9.1 Tekniset tiedot

Lämpötila-alue	
Jäähdyttäminen	+1 °C - +15 °C (FRFvg 4001/5501/6501, FRFCvg 5511/6511)
	-2 °C - +15 °C (FRFCvg 4001/5501/6501)

Enimmäistäyttömäärä hyllyä kohden ^{A)}		
Laitteen leveys	600 mm	750 mm
Säilytysritilät	45 kg	60 kg
Lasilevy	40 kg	40 kg
Puuritilä	45 kg	60 kg
Säilytyslokero	50 kg	50 kg

A) Kun täyttömäärä on suuri, voivat hyllyt hiukan taipua.

Käyttötilavuus enintään
Katso käyttötilavuus tyyppikilvestä. (katso 1.2 Laitteen ja varusteiden yleiskuva)

Valaistus*	
Energiatohokkuusluokka ^{A)} *	Valonlähde*
Tämä tuote sisältää yhden tai useamman energiatohokkuusluokan F valonlähteen	LED

A) Laite voi sisältää eri energiatohokkuusluokkien valonlähteitä. Alhaisin energiatohokkuusluokka on ilmoitettu.

9.2 Tekniset häiriöt

Laite on suunniteltu ja valmistettu niin, että se on toimintavarma ja että sillä on pitkä käyttöikä. Mikäli toiminnan aikana silti ilmenee häiriö, tarkista, johtuuko häiriö käyttövirheestä. Siinä tapauksessa sinulta on laskutettava myös takuuajan aikana koituvat kulut.

Seuraavana mainitut häiriöt voit poistaa itse.

9.2.1 Laitteen toiminto

Poistaminen käytöstä

Vika	Syy	Korjaaminen
		<ul style="list-style-type: none"> ▶ Elintarvikkeiden suojaaminen: Aseta kylmäkalleja elintarvikkeiden päälle tai käytä erillistä pakastekaappia, jos sähkökatkos kestää pitkään.
	→ Laitepistoke ei ole laitteessa oikein.	▶ Tarkasta laitepistoke.
Lämpötila ei ole riittävän kylmä.	→ Laitteen ovi ei ole kunnolla kiinni.	▶ Sulje laitteen ovi.
	→ Ilma ei vaihdu riittävän hyvin.	▶ Ota tuuletusritilä esiin ja puhdista se.
	→ Ympäristön lämpötila on liian korkea.	▶ Kiinnitä huomiota oikeisiin ympäristöolosuhteisiin: (katso 1.4 Laitteen käyttöalue)
	→ Laitteen ovi on avattu liian usein tai sitä on pidetty liian kauan auki.	▶ Odota, palautuuko vaadittava lämpötila itsestään. Ellei näin tapahdu, käänny asiakaspalvelun puoleen. (katso 9.3 Asiakaspalvelu)
	→ Lämpötila on säädetty väärin.	▶ Aseta lämpötila kylmemmäksi ja tarkista se 24 tunnin kuluttua.
	→ Laite on liian lähellä jotakin lämmönlähdettä (esim. liettä tai lämmityslaitetta).	▶ Siirrä laite tai lämmönlähde toiseen paikkaan.

9.3 Asiakaspalvelu

Tarkasta ensin, voitko korjata vian itse. Jos näin ei ole, käänny asiakaspalvelun puoleen.

Osoite löytyy mukana tulevasta "Liebherr-huolto"-esitteestä tai osoitteesta home.liebherr.com/service.



VAROITUS

Epäammattimainen korjaus!
Loukkaantuminen.

- ▶ Laitteeseen ja verkkojohtoon kohdistuvat korjaukset, joita ei ole erikseen mainittu (katso 8 Huolto), on annettava asiakaspalvelun tehtäväksi.
- ▶ Vaurioituneen virtajohdon saa vaihtaa vain valmistaja tai tämän asiakaspalvelu tai vastaavan pätevyyden omaava henkilö.
- ▶ Irrotettavalla virtaliittimellä varustetuissa laitteissa muutoksen voi tehdä asiakas.

9.3.1 Ota yhteys asiakaspalveluun

Varmista, että laitteen seuraavat tiedot ovat valmiina esillä:

Laitteen nimi (malli ja indeksinumero)

Huolto numero (Service)

Sarjanumero (S-Nr.)

- ▶ Hae laitteen tiedot näytön kautta (katso 6.2.16 Laitteen tiedot).

-tai-

- ▶ Katso laitetiedot tyyppikilvestä. (katso 9.4 Tyyppikilpi)

- ▶ Kirjaa laitetiedot ylös.

- ▶ Ilmoita asiasta asiakaspalveluun: Ilmoita vika ja laite-tiedot.

▷ Tämä mahdollistaa nopean ja kohdistetun palvelun.

- ▶ Noudata asiakaspalvelusta saamiasi lisäohjeita.

9.4 Tyyppikilpi

Tyyppikilpi sijaitsee koneen sisäpuolella. Ks. laitteen yleis-kuva.

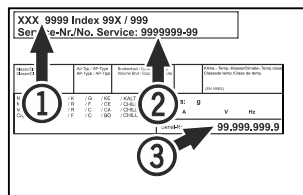


Fig. 145

(1) Laitteen nimitys

(2) Huolto numero

(3) Sarjanumero

10 Poistaminen käytöstä

- ▶ Tyhjennä laite.
- ▶ Kytke laite pois päältä.
- ▶ Irrota verkkopistoke.
- ▶ Poista laitepistoke tarvittaessa: Vedä laitepistoke ulos ja liikuta sitä samanaikaisesti vasemmalta oikealle.
- ▶ Puhdista laite. (katso 8.2 Laitteen puhdistaminen)
- ▶ Jos olemassa: Poista suojuukset ja eriste anturin läpiviennistä homeen muodostumisen välttämiseksi.
- ▶ Jätä ovi auki, jotta laitteen sisälle ei muodostu epämiellyttäviä hajuja.

Vihje

Laitteen vaurioituminen ja toimintahäiriöt!

- ▶ Varastoi laite käytöstä poistamisen jälkeen ainoastaan sallitulla huoneenlämpötilan alueella -10 °C...+50 °C.

11 Hävittäminen

11.1 Laitteen valmistelu hävittämistä varten



Liebherr käyttää joissakin laitteissa paristoja. EU:n lainsäädäntö velvoittaa ympäristönsuojeluvälineiden loppukäyttäjän poistamaan paristot laitteesta ennen käytöstä poistettavan laitteen hävittämistä. Jos laitteesi sisältää paristoja, laitteeseen on kiinnitetty tätä koskeva merkintä.

Lamput Poista myös lamput ennen hävittämistä laitteesta, mikäli pystyt poistamaan itse ne ehjinä laitteesta.

- ▶ Poista laite käytöstä.
- ▶ Paristoja sisältävä laite: poista paristot. Kuvaus sisältyy lukuun **Huolto**.
- ▶ Mikäli mahdollista: irrota lamput siten, että ne eivät rikkoudu.

11.2 Laitteen ympäristöystävällinen hävittäminen



Laite sisältää uusiokäyttöön soveltuvia materiaaleja, minkä vuoksi se on toimitettava erilliseen keräyspisteeseen, jotta laite ei päädy lajittelemattoman yhdyskuntajätteen joukkoon.



Hävitä paristot erillään romutettavasta laitteesta. Paristot voi toimittaa ilmaiseksi kauppoihin, keräyspisteisiin sekä kierrätyskeskuksiin.

Lamput

Toimita irrotetut lamput niille tarkoitettuihin keräyspisteisiin.

Koskee Saksaa:

Lamput voi toimittaa ilmaiseksi paikallisiin keräyspisteisiin ja kierrätyskeskuksiin luokan 1 keräysastioihin. Kaupat ottavat myös romutettavan laitteen ilmaiseksi vastaan uuden kylmälaitteen hankinnan yhteydessä, mikäli liikkeen myyntipinta-ala on >400 m².



VAROITUS

Kylmäaine- tai öljyvuoto!

Palovaara. Laitteen sisältämä kylmäaine on ympäristöystävällistä, mutta syttyvää. Laitteen sisältämä öljy on myös syttyvää. Ulos vuotanut kylmäaine tai öljy voi syttyä palamaan riittävän suurina pitoisuuksina ja joutuessaan kosketuksiin ulkoisen lämmönlähteen kanssa.

- ▶ Älä vahingoita kylmäainepiirin putkia tai kompressoria.
- ▶ Huomioi laitteen kuljetusta koskevat ohjeet. (katso 4.3 Laitteen kuljetus)
- ▶ Kuljeta laite keräyspisteeseen siten, että se ei vahingoitu.
- ▶ Hävitä paristot, lamput ja laite edellä esitettyjen ohjeiden mukaisesti.

12 Lisätietoja

Lisätietoja takuehdoista saat oheisesta huoltoesitteestä tai internetistä sivulta <https://home.liebherr.com>.



home.liebherr.com/fridge-manuals

FI Jääkaappi
ALKUPERÄISKÄYTTÖOHJE

Julkaisupäivä: 20240514

Tuoteno-indeksi: 7080682-00

Liebherr-Hausgeräte GmbH
Memminger Straße 77-79
88416 Ochsenhausen
Deutschland