



Käyttöohjeet

Quality, Design and Innovation



[home.liebherr.com/fridge-manuals](http://home.liebherr.com/fridge-manuals)



# LIEBHERR


# Sisällys

<b>1</b>	<b>Laitteen yleiskuva.....</b>	<b>3</b>
1.1	Toimituslaajuus.....	3
1.2	Laitteen ja varusteiden yleiskuva.....	3
1.3	SmartDevice.....	3
1.4	Laitteen käyttöalue.....	4
1.5	Vaatimustenmukaisuus.....	4
1.6	REACH-asetuksen mukaiset SVHC-aineet.....	4
1.7	EPREL-tietokanta.....	4
<b>2</b>	<b>Yleiset turvallisuusohjeet.....</b>	<b>4</b>
<b>3</b>	<b>Touch &amp; Swipe -näytön toiminta.....</b>	<b>6</b>
3.1	Navigointi ja symbolien selitykset.....	6
3.2	Valikot.....	6
3.3	Lepotila.....	7
<b>4</b>	<b>Käyttöönotto.....</b>	<b>7</b>
4.1	Laitteen kytkeminen päälle (ensimmäinen käyttöönotto).....	7
4.2	IceMakerin käyttöönotto.....	7
<b>5</b>	<b>Säilytys.....</b>	<b>7</b>
5.1	Säilytystä koskevia ohjeita.....	7
5.2	Pakastinosa.....	8
5.3	Varastointiajat.....	8
<b>6</b>	<b>Energian säästäminen.....</b>	<b>9</b>
<b>7</b>	<b>Käyttö.....</b>	<b>9</b>
7.1	Käyttö- ja näyttöelementit.....	9
7.1.1	Status-näyttö.....	9
7.1.2	Näytön symbolit.....	9
7.2	Laitteen toiminnot.....	9
7.2.1	Ohjeita laitteen toimintoihin.....	9
	Laitteen kytkeminen pois ja päälle.....	9
	WLAN.....	10
	Lämpötila.....	11
	Lämpötilayksikkö.....	11
	SuperFrost.....	11
	Sulatusjakson käynnistys.....	12
	PartyMode .....	12
	SabbathMode.....	13
	EnergySaver .....	13
	IceMaker / MaxIce .....	14
	IceMaker-vedensyöttö.....	15
	TubeClean .....	15
	Tilavalo (tilanäyttö)* .....	16
	Näytön kirkkaus.....	16
	Ovihälytys.....	16



	Syötön lukitus.....	17
	Kieli.....	17
	Laitteen tiedot.....	17
	Ohjelmisto.....	18
	Muistutus.....	18
	Esittelytila.....	18
	Palautus tehdasasetuksiin.....	19
7.3	Ilmoitukset.....	19
7.3.1	Yleiskatsaus varoituksista.....	19
7.3.2	Varoitusten kuittaaminen.....	19
7.3.3	Yleiskatsaus muistutuksista.....	20
7.3.4	Muistutusten kuittaaminen.....	20
<b>8</b>	<b>Varustus.....</b>	<b>21</b>
8.1	Vetolaatikat.....	21
8.2	Vetotaso IceTowerilla.....	22
8.3	Lasilevyt.....	24
8.4	IceMaker.....	24
8.5	VarioSpace.....	25
8.6	Kylmäakku.....	25
<b>9</b>	<b>Huolto.....</b>	<b>25</b>
9.1	Vetojärjestelmien purkaminen/asennus.....	25
9.2	Laitteen sulattaminen.....	26
9.3	Laitteen puhdistaminen.....	27
<b>10</b>	<b>Asiakasneuvonta.....</b>	<b>28</b>
10.1	Tekniset tiedot.....	28
10.2	Käyttöäänne.....	28
10.3	Tekniset häiriöt.....	29
10.4	Asiakaspalvelu.....	30
10.5	Tyypikilpi.....	30
<b>11</b>	<b>Poistaminen käytöstä.....</b>	<b>30</b>
<b>12</b>	<b>Hävittäminen.....</b>	<b>30</b>
12.1	Laitteen valmistelu hävittämistä varten.....	30
12.2	Laitteen ympäristöystävällinen hävittäminen.....	31

Valmistaja kehittää jatkuvasti kaikkia tyyppejään ja mallejaan. Toivomme että ymmärrät, että sen vuoksi pidämme oikeuden muutoksiin muodon, varustuksen ja tekniikan suhteen.

Symboli	Selitys
	<b>Tutustu käyttöohjeeseen</b> Parhaiten pääset sinuiksi uuden laitteesi kanssa lukemalla tämän käyttöohjeen huolellisesti läpi.

## 1.2 Laitteen ja varusteiden yleiskuva

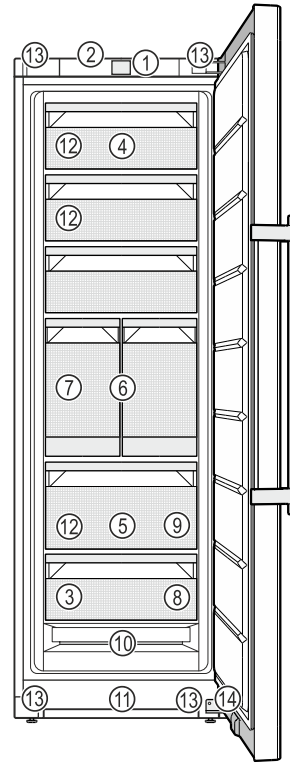


Fig. 1 Esimerkkikuva

- |  |  |
|--|--|
| (1) Käyttöelementit                    | (8) Pakastustarjotin, kylmävaraajat  |
| (2) Valaistus, tilavallo (tilanäyttö)* | (9) Jääpalakauha   |
| (3) Tyypikilpi                         | (10) NoFrost   |
| (4) Kallistettava vetolaa-tikko        | (11) Tuuletusrako  |
| (5) SpaceBox                           | (12) VarioSpace  |
| (6) IceTower                           | (13) Säätojalat (edessä), kuljetuspyörät (takana), siirtokahvat ylhäällä (takana) ja alhaalla (edessä) |
| (7) IceMaker                           | (14) Sulkuvaimennin*   |

### Vihje

► Toimitettaessa telineet, vetolaatikat ja korit on sijoitettu siten, että laite toimii mahdollisimman energiatehokkaasti. Sijoittelun muutokset annettujen sisäänkytönmahdollisuuksien rajoissa, esim. jääkaappiosan telineet, eivät kuitenkaan vaikuta energiankulutukseen.

## 1.3 SmartDevice

SmartDevice on pakastinlaitteesi verkotusratkaisu.

Jos laitteesi on SmartDevice-yhteensopiva tai siihen soveltuva, voit liittää laitteesi nopeasti ja helposti WLAN-verkkoosi. SmartDevice-sovelluksella voit käyttää laitettasi mobiiliin päätelaitteen kautta. SmartDevice-sovelluksessa saatavillasi on lisätoimintoja ja asetusmahdollisuuksia.

SmartDevice-yhteensopiva laite: Laite on SmartDevice-yhteensopiva. Jos haluat yhdistää laitteesi WLAN-verkkoon, sinun on ladattava SmartDevice-sovellus.

Symboli	Selitys
	<p><b>Lisätietoja on internetissä</b></p> <p>Täydentäviä tietoja sisältävä digitaalinen ohjekirja ja muita kieliversioita on ladattavissa internetissä skannaamalla ohjekirjan etusivulla oleva QR-koodi tai kirjoittamalla huoltomero osoitteessa <a href="http://home.liebherr.com/fridge-manuals">home.liebherr.com/fridge-manuals</a>.</p> <p>Huoltomero on merkitty tyypikilpeen:</p> <p>Fig. Esimerkkikuva</p>
	<p><b>Laitteen tarkastaminen</b></p> <p>Tarkasta kaikki osat kuljetusvaurioiden varalta. Jos sinulla on valituksen aiheita, käänny jälleenmyyjän tai asiakaspalvelun puoleen.</p>
	<p><b>Poikkeukset</b></p> <p>Tämä käyttöohje koskee useita malleja. Poikkeukset ovat sen vuoksi mahdollisia. Kappalet, jotka koskevat ainoastaan tiettyjä laitteita, on merkitty tähdellä (*).</p>
	<p><b>Toimintaohjeet ja toiminnan tulokset</b></p> <p>Toimintaohjeet on merkitty symbolilla ▶.</p> <p>Toiminnan tulokset on merkitty symbolilla ▷.</p>
	<p><b>Videot</b></p> <p>Laitteita koskevia videoita voi katsoa YouTube-kanavalta, Liebherr-Hausgeräte.</p>

Tämä käyttöopas koskee seuraavia malleja:

FN..	52..i
SFN..	52..i

### Vihje

Jos laitteen nimikkeessä on N, kyseessä on NoFrost-laite.

## 1 Laitteen yleiskuva

### 1.1 Toimituslaajuus

Tarkasta kaikki osat kuljetusvahinkojen varalta. Kun haluat esittää valituksen, ota yhteyttä jälleenmyyjään tai asiakaspalveluun. (katso 10.4 Asiakaspalvelu)

Toimitukseen kuuluvat seuraavat osat:

- pystyasentoinen laite
- varustus (mallista riippuen)
- asennusmateriaali (mallista riippuen)
- "Quick Start Guide"
- "Installation Guide"
- huoltoesitteet

# Yleiset turvallisuusohjeet



SmartDevice-lisätietoja: [smartdevice.liebherr.com](http://smartdevice.liebherr.com)

SmartDevice-sovelluksen lataaminen:



Kun SmartDevice on asennettu ja konfiguroitu, liitä laitteesi SmartDevice-sovelluksen ja laitteen WLAN-toiminnon (katso WLAN) avulla WLAN-verkkoosi.

## Vihje

SmartDevice-toiminto ei ole käytettävissä seuraavissa maissa: Venäjä, Valkovenäjä, Kazakstan.

## 1.4 Laitteen käyttöalue

### Käyttötarkoituksenmukainen käyttö

Laite soveltuu ainoastaan elintarvikkeiden jäädyttämiseen kotitalouksissa tai kotitalouksien kaltaisessa ympäristössä. Tähän sisältyy esimerkiksi käyttö

- henkilökuntien keittiöissä, Bed&Breakfast-yöpymispaikoissa,
- vieraiden omassa käytössä maalaistaloissa, hotelleissa, motelleissa ja muissa majoituspaikoissa,
- pitopalveluissa ja vastaavissa kaupallisissa palveluissa.

Laitetta ei voi asentaa kalusteeseen.

Kaikki muut käyttötavat ovat kiellettyjä.

### Ennalta ehkäistävissä oleva väärä käyttö

Seuraavat käyttötavat ovat nimenomaan kiellettyjä:

- Lääkkeiden, veriplasman, laboratoriovalmisteiden ja vastaavien, lääkinnällisiä laitteita koskevassa direktiivissä 2007/47/EY määritettyjen aineiden ja tuotteiden varastointi ja kylmänäpito
- Käyttö räjähdysalttiissa tiloissa

Laitteen väärä käyttötapa voi johtaa säilytettävien tuotteiden vahingoittumiseen tai pilaantumiseen.

### Ilmastoluokat

Laite soveltuu ilmastoluokasta riippuen käytettäväksi tiettyjen ympäristön lämpötilarajojen sisällä. Laitteelle määritetty ilmastoluokka on ilmoitettu sen tyyppikilvessä.

## Vihje

► Moitteettoman toiminnan takaamiseksi on ilmoitettuja ympäristölämpötiloja noudatettava.

Ilmastoluokka	Ympäristön lämpötila-alue
SN	10 °C – 32 °C
N	16 °C – 32 °C
ST	16 °C – 38 °C
T	16 °C – 43 °C
SN-ST	10 °C – 38 °C
SN-T	10 °C – 43 °C

## 1.5 Vaatimustenmukaisuus

Kylmäainekierron tiiviys on tarkastettu. Laite täyttää asiaankuuluvat turvallisuusmääräykset ja -ohjeet.

EU-markkinat: Laite vastaa direktiiviä 2014/53/EU.

GB-markkinat: Laite vastaa normia Radio Equipment Regulations 2017 SI 2017 No. 1206.

EU-vaatimustenmukaisuusvakuutuksen täydellinen teksti on saatavissa internetosoitteesta: [www.Liebherr.com](http://www.Liebherr.com)

## 1.6 REACH-asetuksen mukaiset SVHC-aineet

Seuraavasta linkistä voit tarkistaa, sisältääkö laitteesi REACH-asetuksen mukaisia SVHC-aineita: [home.liebherr.com/de/deu/de/liebherr-erleben/nachhaltigkeit/umwelt/scip/scip.html](http://home.liebherr.com/de/deu/de/liebherr-erleben/nachhaltigkeit/umwelt/scip/scip.html)

## 1.7 EPREL-tietokanta

Energiamerkintää ja EcoDesign-direktiiviä koskevat tiedot löytyvät 1. maaliskuuta 2021 alkaen eurooppalaisesta tuotetietokannasta (EPREL). Tuotetietokanta on osoitteessa <https://eprel.ec.europa.eu/>. Käyttäjää pyydetään antamaan mallitunnus. Mallitunnus on merkitty tyyppikilpeen.

# 2 Yleiset turvallisuusohjeet

Säilytä tätä käyttöohjetta huolellisesti, jotta voit koska tahansa katsoa siitä neuvoja.

Jos luovutat laitteen toiselle, anna myös käyttöohje uudelle omistajalle.

Jotta voisit käyttää laitetta asianmukaisesti ja turvallisesti, lue tämä käyttöohje huolellisesti ennen laitteen käyttämistä. Noudata aina sen sisältämiä ohjeita, turvallisuusohjeita ja varoituksia. Ne ovat tärkeitä, jotta laite voidaan liittää ja sitä voidaan käyttää turvallisesti ja ongelmitta.

### Käyttäjää uhkaavat vaarat:

- Tätä laitetta voivat käyttää lapset sekä henkilöt, joiden fyysiset, aistilliset tai henkiset kyvyt ovat rajoitettuja tai joilla ei ole riittävästi kokemusta ja tietoa käytöstä,



jos heitä valvotaan tai heitä on opastettu laitteen turvalliseen käyttöön ja he ymmärtävät siitä aiheutuvat vaarat. Lapset eivät saa leikkiä laitteella. Lapset eivät saa suorittaa puhdistusta ja käyttäjähuoltoa ilman valvontaa. 3- – 8-vuotiaat lapset saavat täyttää ja tyhjentää laitteen. Alle 3-vuotiaat lapset on pidettävä poissa laitteelta, mikäli heitä ei valvota jatkuvasti.

- Pistorasian pitää olla helposti saavutettavissa, jotta laite voidaan hätätapauksessa nopeasti irrottaa virrasta. Sen pitää olla laitteen takasivualueen ulkopuolella.
- Kun irrotat laitteen sähköverkosta, tartu aina pistokkeeseen. Älä vedä johdosta.
- Vikatapauksessa vedä verkkopistotulppa irti tai kytke sulake pois päältä.
- Älä vahingoita verkkoliitäntäjohtoa. Älä käytä laitetta viallisella verkkoliitäntäjohdolla.
- Laitteelle suoritettavat korjaukset ja toimenpiteet tulee antaa ainoastaan asiakaspalvelun tai muiden työhön koulutettujen ammattihenkilöiden tehtäväksi.
- Asenna, liitä ja hävitä laite vain ohjeissa annettujen määräysten mukaisesti.
- Laitteen valmistaja ei ota vastuuta vahingoista, jotka johtuvat vesijohtoverkkoliitännästä.

## Palovaara:

- Käytettävä kylmäaine (tiedot on esitetty tyyppikilvessä) on ympäristöystävällistä, mutta syttyvää. Ympäristöön pääsevä kylmäaine saattaa syttyä palamaan.
  - Älä vahingoita kylmäpiirin putkia.
  - Älä käsittele syttymislähteitä laitteen sisällä.
  - Älä käytä sähkölaitteita laitteen sisätilassa (esim. höyrypesureita, lämmityslaitteita, jäätelökoneita tms.).
  - Jos kylmäainetta haihtuu: Poista avotuli tai syttymislähteet vuotokohdan läheltä. Tuuleta huoneterila hyvin. Ilmoita asiasta asiakaspalveluun.
- Älä säilytä laitteessa räjähdysvaarallisia aineita kuten suihkepulloja, joissa on palavia ponnekaasuja kuten butaania, propaania, pentaania jne. Tällaiset suihkepullo on tunnistettavissa sisällysetiketistä tai liekki- varoitusmerkistä. Mahdollisesti ulosvuotava kaasu saattaa syttyä sähköisistä osista.

- Pidä palavat kynttilät, lamput ja muut esineet, joissa on avoliekki, kaukana laitteesta, jotta ne eivät sytyttäisi sitä.
- Varastoi alkoholijuomat tai muut alkoholia sisältävät pakkaukset tiiviisti suljettuina. Mahdollisesti ulosvuotava alkoholi saattaa syttyä sähköisistä osista.

## Kaatumisen vaara:

- Älä käytä sokkeleita, vetolaatikoita, ovia jne. astinlautana tai muuten kiipeämistukena. Tämä koskee erityisesti lapsia.

## Ruokamyrkytyksen vaara!

- Älä syö liian kauan varastoituja elintarvikkeita.

## Palettumisvammojen, tunnottomuuden ja kipujen vaara:

- Vältä pitkään jatkuvaa ihokosketusta kylmiin pintoihin tai kylmä-/pakastetuotteisiin. Käytä suojavarusteita, esim. käsineitä.

## Loukkaantumisen- ja vahingoittumisvaara:

- Kuuma höyry voi johtaa tapaturmiin. Älä käytä sulattamiseen sähkökäyttöisiä lämmityslaitteita tai höyrypesulaitteita, avotulta tai jäänsulatussumutteita.
- Älä raaputa jäätä pois terävillä esineillä.

## Puristumisvaara:

- Älä koske saranaan avatessasi ja sulkiesasi oven. Sormet voivat jäädä puristuksiin.

## Symbolit laitteessa:



Symboli voi sijaita kompressorissa. Se koskee kompressorissa olevaa öljyä ja viittaa seuraavaan vaaraan: Saattaa aiheuttaa kuoleman nieltäessä ja hengitysteihin joutuessa. Tällä ohjeella on merkitystä ainoastaan kierrätyksessä. Normaalikäytössä ei ole olemassa vaaraa.



Symboli on lauhduttimessa ja varoittaa tulenarkojen aineiden vaarasta. Älä poista tarraa.





Laitteen takasivulla voi olla tällainen tai vastaava tarra. Se viittaa siihen, että ovessa ja/tai kotelossa on tyhjiöeristelevyjä (VIP) tai perliittilevyjä. Tällä ohjeella on merkitystä ainoastaan kierrätyksessä. Älä poista tarraa.

## Ota huomioon varoitukset ja muiden lukujen muut erityiset ohjeet:

	VAARA	merkitsee välitöntä vaaratilannetta, jonka seurauksena on kuolema tai vakava henkilövamma, ellei siltä vältytä.
--	-------	---

# Touch & Swipe -näytön toiminta

	VAROITUS	merkitsee vaaratilannetta, jonka seurauksena saattaa olla kuolema tai vakava henkilövamma, ellei siltä vältytä.
	HUOMIO	merkitsee vaaratilannetta, jonka seurauksena saattaa olla lieviä tai hiukan vakavampia henkilövammoja, ellei siltä vältytä.
	HUOMIO	merkitsee vaaratilannetta, jonka seurauksena saattaa olla aineellisia vahinkoja, ellei siltä vältytä.
	Vihje	merkitsee hyödyllisiä ohjeita ja niksejä.

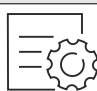
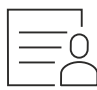
## 3 Touch & Swipe -näytön toiminta

Laitetta käytetään Touch & Swipe-näytön avulla. Laitteen toiminnot valitaan napauttamalla tai pyyhkäisemällä Touch & Swipe -näyttöä (jäljempänä näyttö). Jos näyttöä ei käytetä 10 sekuntiin, näyttö siirtyy joko takaisin ylemmän tason valikkoon tai suoraan tilanäyttöön.

### 3.1 Navigointi ja symbolien selitykset

Kuvissa käytetään erilaisia symboleja näytössä navigointiin. Seuraavassa taulukossa kuvataan nämä symbolit.

Symboli	Kuvaus
	<b>Kosketa näyttöä lyhyesti:</b> Ota toiminto käyttöön tai poista se käytöstä. Vahvista valinta. Avaa alavalikko.
	<b>Kosketa näyttöä määritetyn ajan (esim. 3 sekuntia):</b> Ota käyttöön / poista käytöstä toiminto tai arvo.
	<b>Pyyhkäise oikealle tai vasemmalle:</b> Navigoi valikossa.
	<b>Kosketa Takaisin-symbolia lyhyesti:</b> Siirry yhden valikkotason taaksepäin.
	<b>Kosketa Takaisin-symbolia sekunnin ajan:</b> Pala tilanäyttöön.
	<b>Nuoli ja kello:</b> Kestää yli 10 sekuntia, ennen kuin näyttöön ilmestyy seuraava viesti.
	<b>Nuoli, jossa on aikamerkintä:</b> Seuraavan viestin ilmestyminen näyttöön kestää määritetyn ajan.

Symboli	Kuvaus
	<b>"Asetusvalikon avaaminen" -kuvake:</b> Siirry asetusvalikkoon ja avaa asetusvalikko. Tarvittaessa: Siirry haluamasi toiminnon kohdalle asetusvalikossa. (katso 3.2.1 Asetusvalikon avaaminen)
	<b>Avaa "Lisävalikko"-kuvake:</b> Siirry lisävalikkoon ja avaa lisävalikko. Tarvittaessa: Siirry lisävalikossa haluttuun toimintoon. (katso 3.2.2 Laajennetun valikon avaaminen)
Ei toimintaa 10 sekunnin kuluessa	Jos näyttöä ei käytetä 10 sekuntiin, näyttö siirtyy joko takaisin ylemmän tason valikkoon tai suoraan tilanäyttöön.
Avaa ovi ja sulje se uudelleen.	Jos avaat oven ja suljet sen heti uudelleen, näyttö siirtyy suoraan takaisin tilanäyttöön.

Huomautus: Näytön kuvissa on englanninkielisiä termejä.

### 3.2 Valikot

Laitteen toiminnot on jaettu eri valikkoihin:

Valikko	Kuvaus
Päävalikko	Kun kytket laitteen päälle, pääset automaattisesti päävalikkoon. Täältä voit siirtyä laitteen tärkeimpiin toimintoihin, asetusvalikkoon ja lisävalikkoon.
 Settings Asetusvalikko	Asetusvalikko sisältää muita laitteen toimintoja laitteen määrittämiseksi.
Lisävalikko	Lisävalikko sisältää laitteen erityistoimintoja laitteen määrittämiseksi. Pääsy lisävalikkoon on suojattu numerokoodilla <b>151</b> .

#### 3.2.1 Asetusvalikon avaaminen

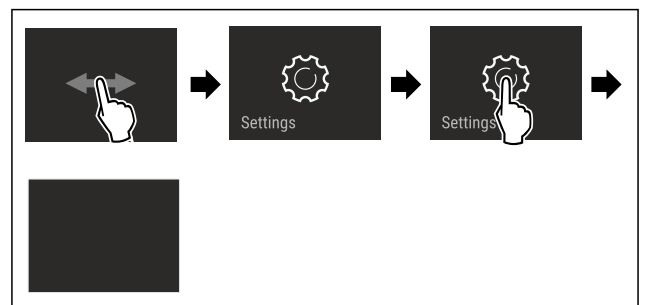


Fig. 2 Esimerkkikuva

- ▶ Suorita toimintavaiheet kuvan mukaisesti.
- ▷ Asetusvalikko on auki.
- ▶ Tarvittaessa: Siirry haluamaasi toimintoon.

## 3.2.2 Laajennetun valikon avaaminen



Fig. 3

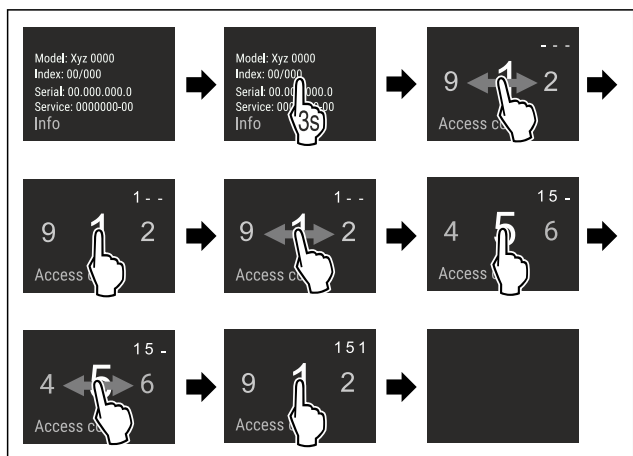


Fig. 4 Esimerkkikuva, pääsy numerokoodilla **151**

- ▶ Suorita toimintavaiheet kuvan mukaisesti.
- ▷ Laajennettu valikko on avattu.
- ▶ Tarvittaessa: Siirry haluamaasi toimintoon.

## 3.3 Lepotila

Jos näyttöön ei kosketa 1 minuuttiin, näyttö siirtyy lepotilaan. Lepotilassa näytön kirkkaus himmenee.

### 3.3.1 Lepotilasta poistuminen

- ▶ Kosketa näyttöä lyhyesti sormella.
- ▷ Laite poistuu lepotilasta.

## 4 Käyttöönotto

### 4.1 Laitteen kytkeminen päälle (ensimmäinen käyttöönotto)

Varmista, että seuraavat edellytykset täyttyvät:

- Laite on asennettu ja sen liitännät on tehty asennusohjeiden mukaisesti.
- Kaikki liimanauhat, liima- ja suojakalvot sekä kuljetusvarmistimet on poistettu laitteen sisä- ja ulkopuolelta.
- Kaikki mainoskyltit on poistettu vetolaatikoista.
- Touch & Swipe -näytön toiminta tunnetaan. (katso 3 Touch & Swipe -näytön toiminta)

**Kytke laite päälle Touch & Swipe -näytön avulla:**

- ▶ Kun näyttö on lepotilassa: Kosketa näyttöä lyhyesti.
- ▶ Suorita toimintavaiheet kuvan mukaisesti.

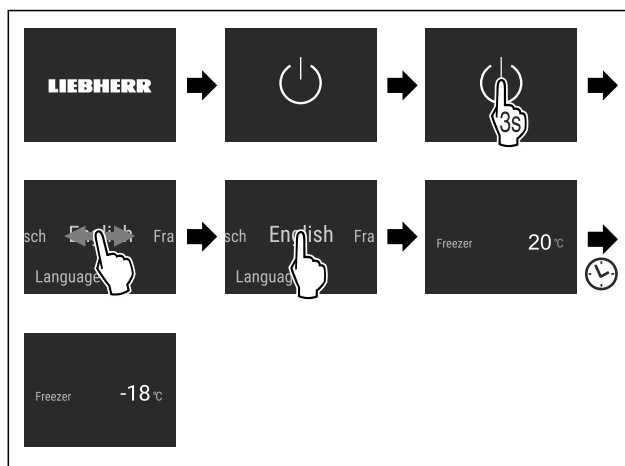


Fig. 5 Esimerkkikuva

- ▷ Tilanäyttö tulee näkyviin.
- ▷ Laite jäähtyy tehtaalla asetettuun tavoitelämpötilaan.
- ▷ Laite käynnistyy esittelytilassa (tilanäytössä näkyy DEMO): Mikäli laite käynnistyy esittelytilassa, voit poistaa esittelytilan käytöstä seuraavien 5 minuutin kuluessa. (katso Esittelytila)

### Lisätietoja:

- Laitetta käyttöön otettaessa **tilavalo** (tilanäyttö) on deaktivoituna. Aktivoi tilavalo. (katso Tilavalo (tilanäyttö)\*) \*
- Ota IceMaker käyttöön. (katso 4.2 IceMakerin käyttöönotto)
- Ota SmartDevice käyttöön. (katso 1.3 SmartDevice) ja (katso WLAN)

### Vihje

Valmistaja suosittelee:

- ▶ Sijoita **pakasteet** laitteeseen, kun lämpötila on -18 °C tai kylmempi.
- ▶ Noudata säilytysohjeita. (katso 5.1 Säilytystä koskevia ohjeita)

### Vihje

Voit hankkia lisävarusteet Liebherr-Hausgeräte-kaupasta osoitteesta [home.liebherr.com/shop/de/deu/zubehor.html](http://home.liebherr.com/shop/de/deu/zubehor.html).

### 4.2 IceMakerin käyttöönotto

Jos laitteessa on IceMaker, IceMaker on puhdistettava **ennen ensimmäistä käyttökertaa**.

Varmista, että seuraavat edellytykset täyttyvät:

- Vesiliitäntä on tehty. Katso Installation Guide tai asennusohjeet.
- Laitteen kaikki liitännät on tehty.
- ▶ IceMakerin puhdistaminen. (katso 9.3.5 IceMaker-laitteen puhdistaminen)

## 5 Säilytys

### 5.1 Säilytystä koskevia ohjeita



#### VAROITUS

Palovaara

- ▶ Älä käytä sähkölaitteita laitteen elintarvikealueella, mikäli valmistaja ei ole niitä suositellut.

# Säilytys

## Vihje

Energiankulutus kasvaa, ja jäähdystysteho heikkenee, jos tuuletus ei ole riittävä.

► Pidä ilma-aukot aina vapaina.

Noudata seuraavia säilytysohjeita:

- Pakkaa elintarvikkeet hyvin.
- Pakkaa raaka liha ja raaka kala puhtaisiin, suljettuihin säiliöihin. Tämä estää lihaa tai kalaa koskemasta tai tippumasta muiden ruokien päälle.
- Säilytä elintarvikkeet väljästi, jotta ilma pääsee kiertämään.
- Säilytä elintarvikkeita pakkauksen ohjeiden mukaisesti.
- Noudata aina pakkauksessa ilmoitettua parasta ennen -päivämäärää.

## Vihje

Näiden ohjeiden noudattamatta jättäminen voi johtaa elintarvikkeiden pilaantumiseen.

## 5.2 Pakastinosa

Säilytysilmasto on tällöin -18 °C sekä kuiva ja jäinen. Jäinen säilytysilmasto soveltuu pakastettujen elintarvikkeiden ja pakasteiden säilyttämiseen useita kuukausia, jääpalojen valmistamiseen tai tuoreiden elintarvikkeiden pakastamiseen.

### 5.2.1 Elintarvikkeiden pakastaminen

#### Pakastettava määrä

Voit pakastaa enintään niin paljon tuoreita elintarvikkeita 24 tunnin sisällä kuin tyyppikilven (katso 10.5 Tyyppikilpi) kohdassa "Pakastuskapasiteetti ... kg/24h".

Ruoka pakastuu nopeasti ytimeen asti, kun noudatat seuraavia määriä pakkausta kohti:

- Hedelmät ja vihannekset enintään 1 kg
- Liha enintään 2,5 kg

#### Elintarvikkeiden pakastaminen SuperFrost -toiminnon avulla

Pakastusmäärästä riippuen SuperFrost-toiminto voidaan aktivoida ennen pakastamista alhaisemman pakastuslämpötilan saavuttamiseksi. (katso SuperFrost)

► Aktivoi SuperFrost, jos pakastettava määrä on suurempi kuin noin 2 kg.

Ajankohta, jolloin SuperFrost on aktivoitava, riippuu pakastettavasta määrästä:

Pakastettava määrä	SuperFrost-toiminnon aktivoinnin ajan-kohta
Pieni pakastettava määrä	Aktivoi SuperFrost noin 6 tuntia ennen pakastusta. Järjestä elintarvikkeet heti, kun laite on deaktivoitu SuperFrost-toiminnon automaattisesti.
Pakastettava enimmäismäärä	Aktivoi SuperFrost noin 24 tuntia ennen pakastusta. Järjestä elintarvikkeet heti, kun laite on deaktivoitu SuperFrost-toiminnon automaattisesti.

## Elintarvikkeiden järjestäminen



### HUOMIO

Rikkoutuneen lasin aiheuttama loukkaantumisvaara! Juomapullot ja tölkit voivat räjähtää jäätyessään. Tämä koskee erityisesti hiilihapotettuja juomia.

► Pakasta juomia sisältävät pullot ja tölkit, vain kun olet aktivoinut BottleTimer-toiminnon SmartDevice-sovelluksessa.

Pakastettava määrä	Elintarvikkeiden järjestäminen
Pieni pakastettava määrä	Laita pakatut elintarvikkeet ylimpään vetolaatikkoon. Mikäli mahdollista, järjestä elintarvikkeet vetolaatikon takaosaan lähelle takaseinää.
Pakastettava enimmäismäärä	Jaa pakatut elintarvikkeet kaikkiin vetolaatikkoihin, mutta laita alimpaan vetolaatikkoon vain jo pakastettuja elintarvikkeita. Mikäli mahdollista, järjestä elintarvikkeet vetolaatikon takaosaan lähelle takaseinää.

### 5.2.2 Elintarvikkeiden sulatus



### VAROITUS

Ruokamyrkytyksen vaara!

- Älä pakasta sulaneita elintarvikkeita uudelleen.
- Valmista sulaneet elintarvikkeet mahdollisimman nopeasti.

Voit sulattaa elintarvikkeita monella eri tapaa:

- Jääkaappiosassa
  - Mikroaaltouunissa
  - Uunissa/kiertoilmauunissa
  - Huoneenlämmössä
- Ota ulos vain tarvittava määrä ruokaa.

### 5.2.3 Pakastustarjotin

Pakastustarjottimella voit pakastaa marjoja, yrttejä, vihanneksia ja muita pieniä pakastettuja elintarvikkeita ilman, että ne jäätyvät yhteen. Pakastetut elintarvikkeet säilyttävät muotonsa mahdollisimman hyvin, ja niiden annostelu on myöhemmin helpompaa.

Voit myös säilyttää pakastustarjotinta pakastimessa tilan säästämiseksi.

► Levitä elintarvikkeet pakkaamattomina, erilleen toisistaan pakastustarjottimelle.

## 5.3 Varastointiajat

Ilmoitetut varastointiajat ovat ohjearvoja.

Elintarvikkeissa, joissa on ilmoitettu vähimmäissäilyvyysaika, on aina noudatettava pakkauksessa ilmoitettua päivämäärää.

Eri elintarvikkeiden varastointiaikaa koskevat ohjearvot		
Jäätelö	lämpötilan o l l e s s a -18 °C	2-6 kuukautta
Makkara, kinkku	lämpötilan o l l e s s a -18 °C	2-3 kuukautta

Eri elintarvikkeiden varastointiaikaa koskevat ohjeavot		
Leipä, leivonnaiset	lämpötilan o l l e s s a -18 °C	2-6 kuukautta
Riista, porsaanliha	lämpötilan o l l e s s a -18 °C	6-9 kuukautta
Kala, rasvainen	lämpötilan o l l e s s a -18 °C	2-6 kuukautta
Kala, vähärasvainen	lämpötilan o l l e s s a -18 °C	6-8 kuukautta
Juusto	lämpötilan o l l e s s a -18 °C	2-6 kuukautta
Linnunliha, nauta	lämpötilan o l l e s s a -18 °C	6-12 kuukautta
Kasvikset, hedelmät	lämpötilan o l l e s s a -18 °C	6-12 kuukautta

## 6 Energian säästäminen

- Huolehdi aina hyvästä tuuletuksesta ja ilmanvaihdosta. Älä peitä ilmaaukkoja ja -ritilöitä.
- Pidä tuulettimen ilma-aukot aina vapaina.
- Laitetta ei saa asettaa alttiiksi suoralle auringonvalolle eikä lämmittimen tai vastaavan viereen.
- Jos laite asetetaan suoraan uunin viereen, energiankulutus voi kasvaa jonkin verran. Se riippuu uunin käyttäjästä ja käytön intensiivisyydestä.
- Energiankulutus riippuu sijoittelupaikan olosuhteista, kuten esim. ympäristön lämpötilasta (katso 1.4 Laitteen käyttöalue) . Lämpimämmässä ympäristön lämpötilassa energiankulutus saattaa lisääntyä.
- Laitteen ovi tulee avata aina mahdollisimman lyhytaikaisesti.
- Mitä alhaisemmaksi lämpötila säädetään, sitä suurempi on laitteen energiankulutus.
- Säilytä kaikki elintarvikkeet hyvin pakattuna ja peitettynä. Huurtuminen estyy.
- Lämpimien ruokien asetus jääkaappiin: Anna ruuan ensin jäähtyä huonelämpötilaan.

Pölykerrokset lisäävät energiankulutusta.

- Puhdista kylmälaiteesta ja sen lämmönvaihtimen metalliritilästä laitteen takapuolelta pöly kerran vuodessa.



## 7 Käyttö

### 7.1 Käyttö- ja näyttöelementit

#### 7.1.1 Status-näyttö

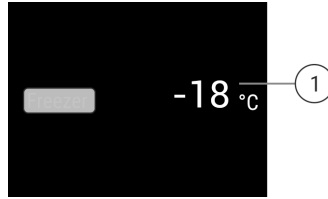


Fig. 6

(1) Lämpötilanäyttö

Status-näyttö näyttää säädettyjä lämpötiloja ja toimii perusnäyttönä. Siitä lähtien voidaan alkaa navigoida toiminnoissa ja asetuksissa.

#### 7.1.2 Näytön symbolit

Näytön symbolit antavat tietoja laitteen ajankohtaisesta tilasta.

Symboli	Laitteen tila
	<b>Valmiustila</b> Laite tai lämpötilavyöhyke on kytketty pois päältä.
	<b>Vilkkuva luku</b> Laite työstää toimintoa. Lämpötilanäyttö vilkkuu, kunnes asetettu arvo on saavutettu.
	<b>Vilkkuva symboli</b> Laite työstää toimintoa. Asetus hyväksytään.

### 7.2 Laitteen toiminnot

#### 7.2.1 Ohjeita laitteen toimintoihin

Laitteen toiminnot on asetettu tehtaalla siten, että laite on täysin toimintakykyinen.

Ennen kuin muutat, aktivoit tai deaktivoit laitteen toimintoja, varmista, että seuraavat vaatimukset täyttyvät:

- Olet lukenut ja ymmärtänyt kuvaukset näytön toiminnasta. (katso 3 Touch & Swipe -näytön toiminta)
- Olet perehtynyt laitteesi käyttö- ja näyttöelementteihin.



#### Laitteen kytkeminen pois ja päälle

Tällä toiminnolla koko laite voidaan kytkeä pois ja päälle.

##### Laitteen kytkeminen pois päältä

Jos laite kytketään pois päältä, aiemmin määritetyt asetukset säilyvät.

Varmista, että seuraavat edellytykset täyttyvät:

- Käyttöohjeet (katso 11 Poistaminen käytöstä) on suoritettu.

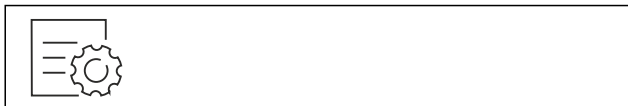


Fig. 7

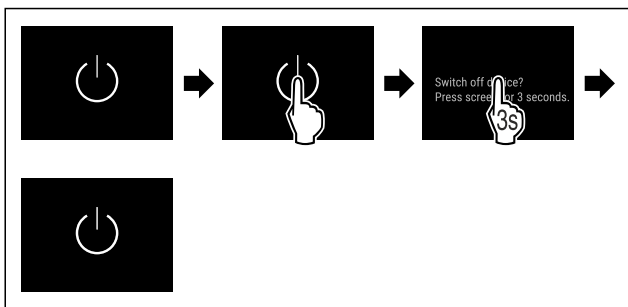


Fig. 8

- ▶ Suorita käsittelyvaiheet kuvan mukaisesti.
- ▷ Laite on kytketty pois päältä.
- ▷ Valmiustilan symboli tulee näkyviin näyttöruutuun.
- ▷ Näyttö muuttuu mustaksi.

### Laitteen päälle kytkeminen

Kun näyttö on lepotilassa:

- ▶ Kosketa näyttöä lyhyesti.

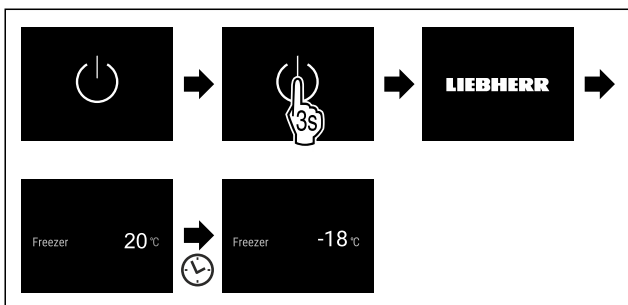


Fig. 9 Esimerkkikuva

- ▶ Suorita käsittelyvaiheet kuvan mukaisesti.
- Kun laite käynnistyy esittelytilassa:
- ▶ Ota esittelytila pois käytöstä. (katso Esittelytilan deaktivointi)
- ▷ Laite on kytketty päälle.
- ▷ Aiemmin määritetyt asetukset on palautettu.
- ▷ Laite jäähtyy asetettuun tavoitelämpötilaan.



Tämän toiminnon avulla voit yhdistää laitteen WLAN-verkoon. Voit sitten käyttää sitä SmartDevice-sovelluksen kautta mobiililaitteessa. Tällä toiminnolla voit myös katkaista WLAN-yhteyden tai nollata sen.

Lisätietoja SmartDevice-sovelluksesta: (katso 1.3 SmartDevice)

### Vihje

SmartDevice-toiminto ei ole käytettävissä seuraavissa maissa: Venäjä, Valkovenäjä, Kazakstan.

### WLAN-yhteyden muodostaminen ensimmäistä kertaa

Varmista, että seuraavat edellytykset täyttyvät:

- SmartDevice-sovellus on asennettu (katso [apps.home.liebherr.com](https://apps.home.liebherr.com)).
- Rekisteröinti SmartDevice-sovellukseen on suoritettu.



Fig. 10

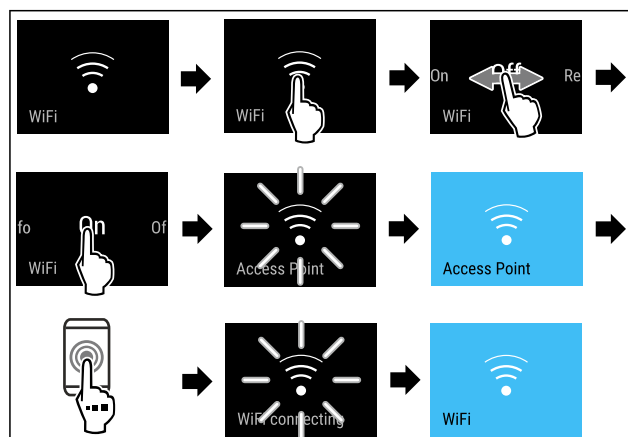


Fig. 11

- ▶ Suorita toimintavaiheet kuvan mukaisesti.
- ▷ Yhteys on muodostettu.

### WLAN-yhteyden katkaiseminen



Fig. 12

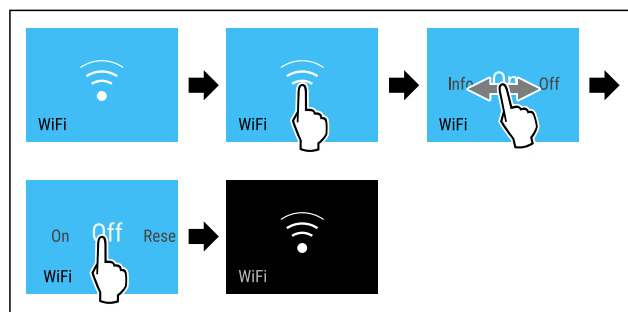


Fig. 13

- ▶ Suorita toimintavaiheet kuvan mukaisesti.
- ▷ Yhteys on katkaistu.

### WLAN-yhteyden nollaaminen



Fig. 14

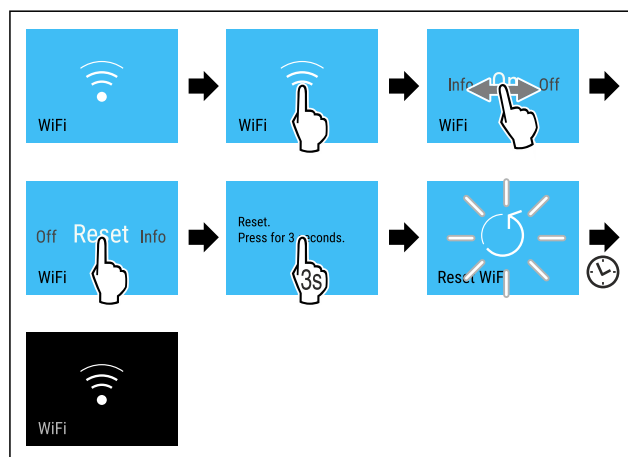


Fig. 15

- ▶ Suorita toimintavaiheet kuvan mukaisesti.



- ▷ WLAN-yhteys ja muut WLAN-asetukset palautetaan tehdasasetuksiin.

## WLAN-yhteyden tietojen näyttäminen



Fig. 16

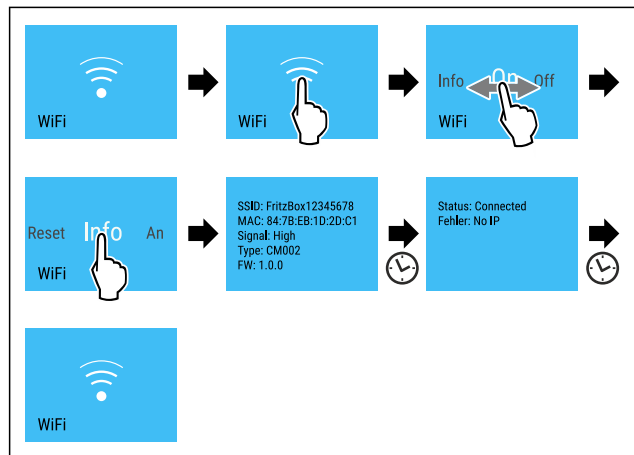


Fig. 17

- ▶ Suorita toimintavaiheet kuvan mukaisesti.

## -18°C Lämpötila

Käytä tätä toimintoa lämpötilan asettamiseen.

Lämpötila riippuu seuraavista tekijöistä:

- Kuinka usein ovi avataan
- Oven aukioloaika
- Sijoituspaikan huonelämpötila
- Elintarvikkeiden laji, lämpötila ja määrä

Pakastintila	Tehtaalla asetettu lämpötila	Suositteltu asetus
-18°C	-18 °C	-18 °C

## Lämpötilan säätö

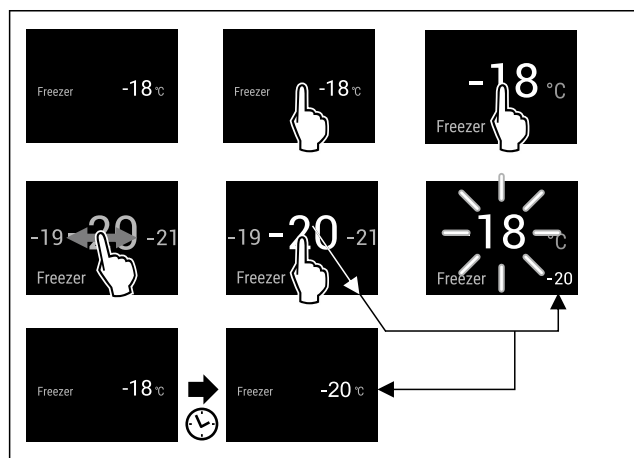


Fig. 18 Esimerkkikuva

- ▶ Suorita käsittelyvaiheet kuvan mukaisesti.
- ▷ Lämpötila on asetettu.

## °C/°F Lämpötilayksikkö

Käytä tätä toimintoa lämpötilayksikön asettamiseen. Voit asettaa lämpötilan näkymään Celsius-asteina tai Fahrenheit-asteina.

### Lämpötilayksikön asetus



Fig. 19

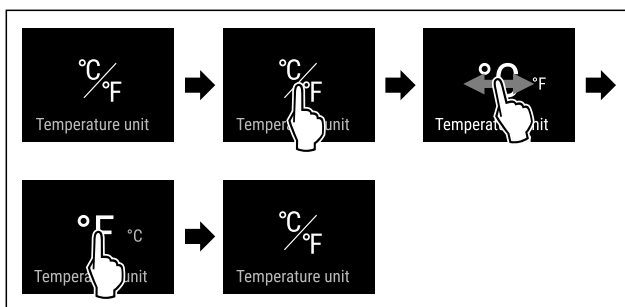


Fig. 20 Esimerkkikuva: Vaihto Celsius-asteista Fahrenheit-asteisiin.

- ▶ Suorita käsittelyvaiheet kuvan mukaisesti.
- ▷ Lämpötilayksikkö on asetettu.

## \* \* \* SuperFrost

Tällä toiminnolla SuperFrost aktivoidaan tai poistetaan käytöstä. Jos SuperFrost aktivoidaan, laite lisää pakastus-tehoa. Näin saavutetaan alemmat pakastuslämpötilat.

Käyttö:

- Pakasta tuoret elintarvikkeet nopeasti läpikotaisin. Näin varmistetaan elintarvikkeiden ravintoarvon, ulkonäön ja maun säilyminen.
- Lisää kylmäreservejä sisään asetetuissa pakasteissa ennen laitteen sulattamista.

Kun toiminto on aktiivinen, laite toimii suuremmalla teholla. Sen vuoksi laitteen toimintaäänät voivat olla toisinaan voimakkaampia ja energiankulutus kasvaa.

### SuperFrost-toiminnon aktivointi

Varmista, että seuraavat edellytykset täyttyvät:

- Pakastusmäärä ja SuperFrost-toiminnon aktivoinnin ajankohta huomioidaan. (katso Elintarvikkeiden pakastaminen SuperFrost-toiminnon avulla)

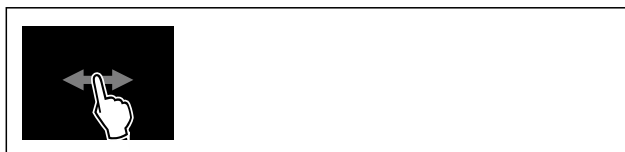


Fig. 21

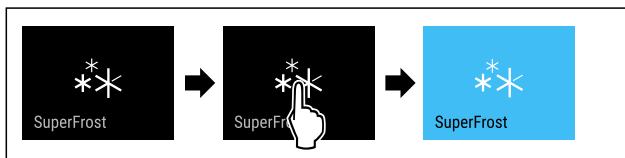


Fig. 22

- ▶ Suorita käsittelyvaiheet kuvan mukaisesti.
- tai-
- ▶ Aktivoi SmartDevice-sovelluksella.

# Käyttö

- ▷ SuperFrost on aktivoitu.
- ▷ Lämpötilanäyttö muuttuu siniseksi.

## SuperFrost-toiminnon poistaminen käytöstä

Asetettujen elintarvikkeiden määrästä riippuen SuperFrost kytkeytyy 56 - 72 tunnin kuluttua automaattisesti pois päältä. SuperFrost voidaan kuitenkin milloin tahansa poistaa käytöstä manuaalisesti:

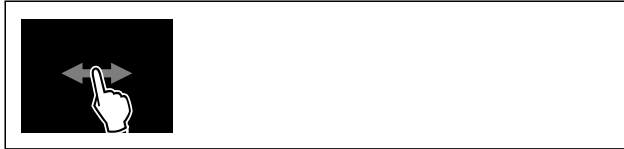


Fig. 23



Fig. 24

- ▶ Suorita käsittelyvaiheet kuvan mukaisesti.
- tai-
- ▶ Ota SmartDevice-sovelluksella pois käytöstä.
- ▷ SuperFrost on pois käytöstä.
- ▷ Laite jatkaa toimintaa normaalikäytössä.
- ▷ Laite jäähtyy aiemmin asetettuun lämpötilaan.



## Sulatusjakson käynnistys

Tämän toiminnon avulla automaattinen sulatusjakso voidaan käynnistää manuaalisesti, jos sulatusjakso ei virheilanteen vuoksi käynnisty automaattisesti.

### Sulatusjakson käynnistäminen

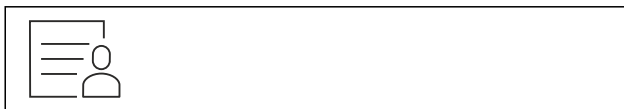


Fig. 25

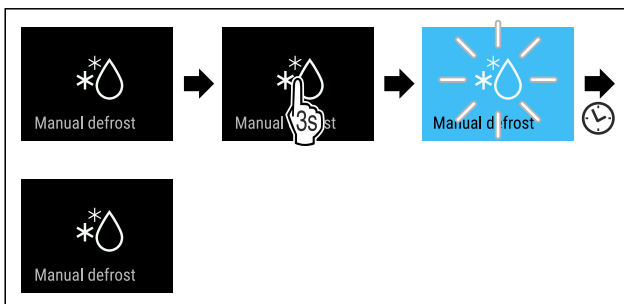


Fig. 26

- ▶ Suorita käsittelyvaiheet kuvan mukaisesti.
- ▷ Sulatusjakso on käynnistetty: Symboli vilkkuu, kunnes sulatusjakso on päättynyt automaattisesti.
- ▷ Kun sulatusjakso on päättynyt: Laite jatkaa toimintaa normaalikäytössä.

### Sulatusjakson keskeytys

Sulatusjakso päättyy automaattisesti. Voit kuitenkin milloin tahansa keskeyttää sulatusjakson sen aikana:

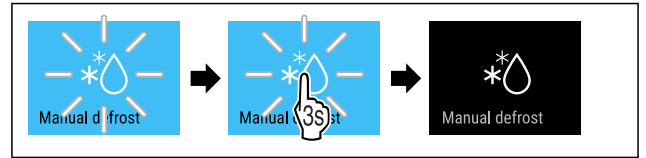


Fig. 27

- ▶ Suorita käsittelyvaiheet kuvan mukaisesti.
- ▷ Sulatusjakso on keskeytetty.
- ▷ Laite jatkaa toimintaa normaalikäytössä.



## PartyMode

Tällä toiminnolla PartyMode aktivoidaan tai poistetaan käytöstä. PartyMode aktivoi erilaisia toimintoja, jotka ovat hyödyllisiä juhlissa.

PartyMode aktivoi seuraavat toiminnot:

- SuperFrost
- IceMaker ja MaxIce (katso IceMaker / MaxIce)

Voit säätää kaikkia suoritettavia toimintoja yksilöllisesti ja joustavasti. Jos PartyMode otetaan pois käytöstä, kaikki muutokset hylätään.

Kun toiminto on aktiivinen, laite toimii suuremmalla teholla. Sen vuoksi laitteen toimintaäänit voivat olla toisinaan voimakkaampia ja energiankulutus kasvaa.

### PartyMode-toiminnon aktivointi

Varmista, että seuraavat edellytykset täyttyvät:

- IceMaker on otettu käyttöön. (katso 4.2 IceMakerin käyttöönotto)



Fig. 28

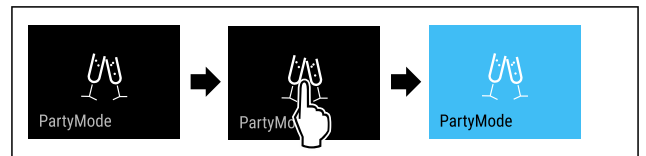


Fig. 29

- ▶ Suorita käsittelyvaiheet kuvan mukaisesti.
- ▷ PartyMode ja siihen liittyvät toiminnot on aktivoitu.
- ▷ Lämpötilanäyttö muuttuu siniseksi.
- ▷ Nykyinen lämpötila vilkkuu, kunnes tavoitelämpötila on saavutettu.

### PartyMode-toiminnon poistaminen käytöstä

PartyMode otetaan 24 tunnin kuluttua automaattisesti pois toiminnasta. PartyMode voidaan kuitenkin milloin tahansa poistaa käytöstä manuaalisesti:

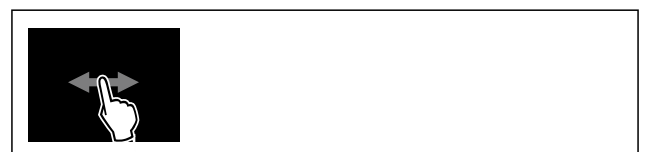


Fig. 30

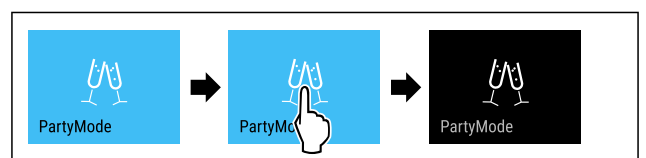




Fig. 31

- ▶ Suorita käsittelyvaiheet kuvan mukaisesti.
- ▷ PartyMode on pois käytöstä.
- ▷ Laite jäähtyy aiemmin asetettuun lämpötilaan: Nykyinen lämpötila vilkkuu, kunnes tavoitelämpötila on saavutettu.

## SabbathMode

Tällä toiminnolla SabbathMode aktivoidaan tai poistetaan käytöstä. Jos tämä toiminto aktivoidaan, joitain elektronisia toimintoja kytketään pois päältä. Näin laite täyttää juutalaisten pyhäpäiviä, kuten esim. sapattia, koskevat uskonnolliset vaatimukset ja laite täyttää STAR-K Kosher -sertifiikaatin vaatimukset.

Laitteen tila SabbathMode-toiminnon ollessa aktivoituna
Tilanäytössä näkyy jatkuvasti SabbathMode.
Kaikki näytön toiminnot lukuun ottamatta <b>SabbathMode-toiminnon poistaminen käytöstä</b> ovat estettyinä.
Aktiiviset toiminnot pysyvät aktiivisina.
Näyttö pysyy kirkkaana, kun ovi suljetaan.
Sisävalo on pois toiminnasta.
Muistutuksia ei anneta. Asetettu aikaväli säilyy.
Muistutuksia ja varoituksia ei näytetä.
Ovihälytystä ei anneta.
Lämpötilahälytystä ei anneta.
IceMaker on pois käytöstä.
Sulatusjakso toimii vain määritettynä ajankohtana laitteen käytöstä riippumatta.
Jos tapahtuu sähkökatkos, laite palaa takaisin SabbathMode-tilaan.

Laitteen tila

### Vihje

Tämä laite on "Institute for Science and Halacha" -instituutin sertifioima. ([www.machonhalacha.co.il](http://www.machonhalacha.co.il))

Luettelo STAR-K-sertifioiduista laitteista on nähtävissä verkkosivustolla [www.star-k.org/appliances](http://www.star-k.org/appliances).

### SabbathMode-toiminnon aktivointi

## VAROITUS

Pilaantuneet elintarvikkeet ovat terveysriski! Jos SabbathMode on aktivoitu, ja sen aikana tulee sähkökatkos, ei näytölle tule ilmoitusta sähkökatkoksesta. Sähkökatkoksen jälkeen laite toimii edelleen SabbathMode-tilassa. Sähkökatkos voi aiheuttaa elintarvikkeiden pilaantumisen, joka taas voi aiheuttaa ruokamyrkytyksen. Sähkökatkoksen jälkeen:

- ▶ Älä käytä sulamaan päässeitä pakastettuja elintarvikkeita.



Fig. 32

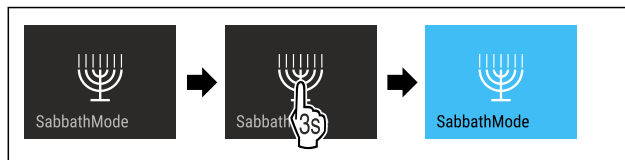


Fig. 33

- ▶ Suorita käsittelyvaiheet kuvan mukaisesti.
- ▷ SabbathMode on aktivoitu.
- ▷ Tilanäytössä näkyy jatkuvasti SabbathMode.

### SabbathMode-toiminnon poistaminen käytöstä

SabbathMode otetaan 80 tunnin kuluttua automaattisesti pois toiminnasta. SabbathMode voidaan kuitenkin milloin tahansa poistaa käytöstä manuaalisesti:

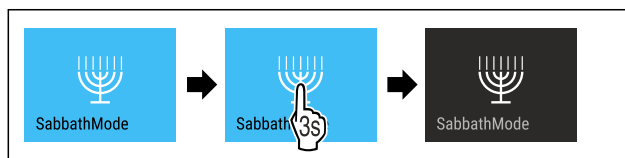


Fig. 34

- ▶ Suorita käsittelyvaiheet kuvan mukaisesti.
- ▷ SabbathMode on pois käytöstä.

## EnergySaver

Tällä toiminnolla aktivoidaan energiansäästötila tai poistetaan se käytöstä. Jos energiansäästötila aktivoidaan, energiankulutus laskee ja laitteen lämpötila nousee. Elintarvikkeet pysyvät tuoreina, mutta niiden säilymisaika lyhentyy.

Lämpötilavyöhyke	Suosittelut asetus (katso Lämpötilan säätö)	Lämpötila EnergySaver-toiminnon ollessa aktivoituna
-18 °C	-18 °C	-16 °C

Lämpötilat

### EnergySaver-toiminnon aktivointi



Fig. 35

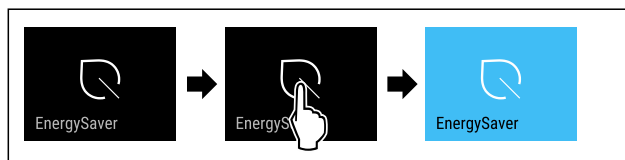


Fig. 36

- ▶ Suorita käsittelyvaiheet kuvan mukaisesti.
- ▷ Energiansäästötila on aktivoitu.

### EnergySaver-toiminnon poistaminen käytöstä



Fig. 37

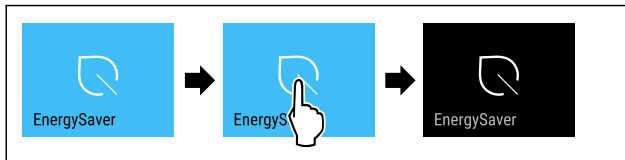


Fig. 38

- Suorita käsittelyvaiheet kuvan mukaisesti.
- ▷ Energiansäästötila on poistettu toiminnasta.



## IceMaker / MaxIce

Toiminnolla IceMaker otat jääpalojen valmistuksen käyttöön tai poistat sen käytöstä. Toiminnolla MaxIce lisää IceMakerin jääpalamäärää.

Lisätietoa jääpalamäärästä:	(katso 10.1 Tekniset tiedot)
Lisätietoja IceMaker-vedensyötöstä:	(katso IceMaker-vedensyöttö)
Lisätietoa IceMaker-johtojen puhdistamisesta:	(katso TubeClean )

Kun toiminto on aktiivinen, laite toimii suuremmalla teholla. Sen vuoksi laitteen toimintaäänit voivat olla toisinaan voimakkaampia ja energiankulutus kasvaa.

### IceMaker-toiminnon ottaminen käyttöön

Varmista, että seuraavat edellytykset täyttyvät:

- Liitäntä vesijohtoverkkoon on tehty. Katso asennusohjetta.
- IceMaker on otettu käyttöön. (katso 8.4 IceMaker)

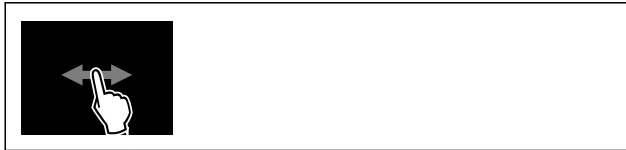


Fig. 39

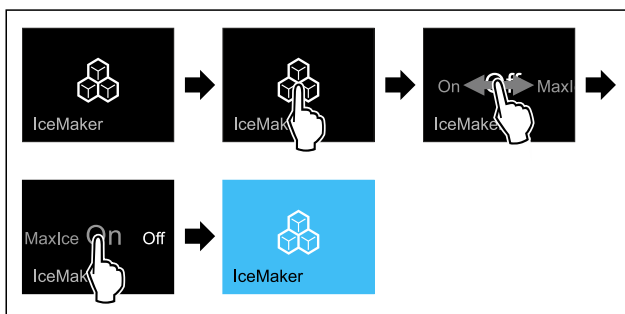


Fig. 40

- Suorita käsittelyvaiheet kuvan mukaisesti.
- tai-
- Ota käyttöön SmartDevice-sovelluksella.
- ▷ IceMaker on käytössä. Voi kestää enimmillään 24 tuntia, kunnes IceMaker valmistaa ensimmäiset jääpalat.

### IceMakerin ottaminen käyttöön MaxIcen kanssa

Jos et ole aikaisemmin vielä ottanut toimintoa IceMaker käyttöön, varmista, että seuraavat edellytykset täyttyvät:

- Liitäntä vesijohtoverkkoon on tehty. Katso asennusohjetta.
- IceMaker on otettu käyttöön. (katso 8.4 IceMaker)



Fig. 41

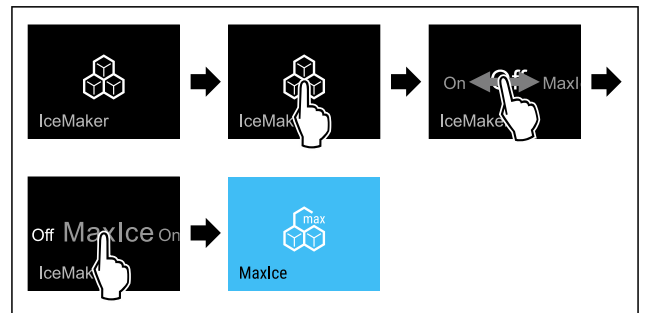


Fig. 42

- Suorita käsittelyvaiheet kuvan mukaisesti.
- tai-
- Ota käyttöön SmartDevice-sovelluksella.

▷ IceMaker on otettu käyttöön MaxIcen kanssa.

### IceMaker- ja MaxIce-toimintojen välillä vaihtaminen

Jos olet ottanut IceMaker-toiminnon käyttöön ja haluat vaihtaa MaxIce-toimintoon:



Fig. 43

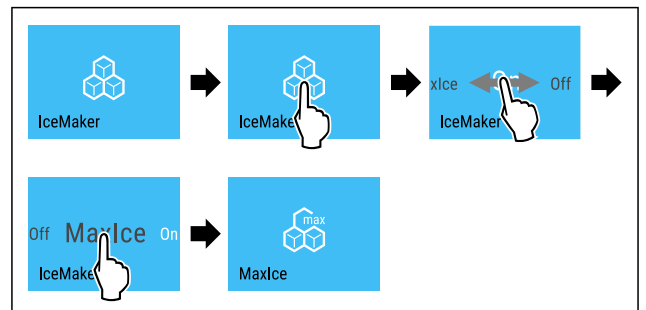


Fig. 44

- Suorita käsittelyvaiheet kuvan mukaisesti.
- ▷ IceMaker on otettu käyttöön MaxIcen kanssa.
- Jos olet ottanut MaxIce-toiminnon käyttöön ja haluat vaihtaa IceMaker-toimintoon:



Fig. 45

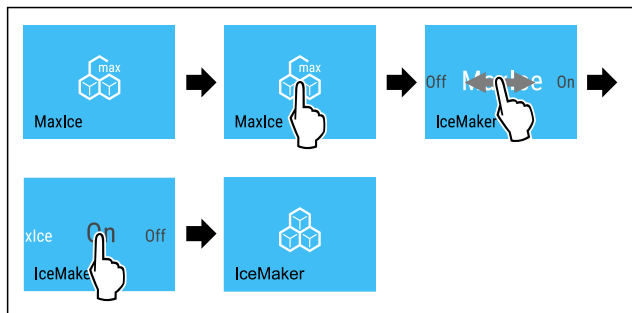


Fig. 46

- ▶ Suorita käsittelyvaiheet kuvan mukaisesti.
- ▷ IceMaker on käytössä.
- ▷ MaxIce on pois käytöstä.

### IceMaker-/MaxIce-toiminnon poistaminen käytöstä

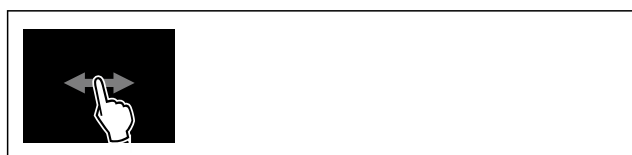


Fig. 47

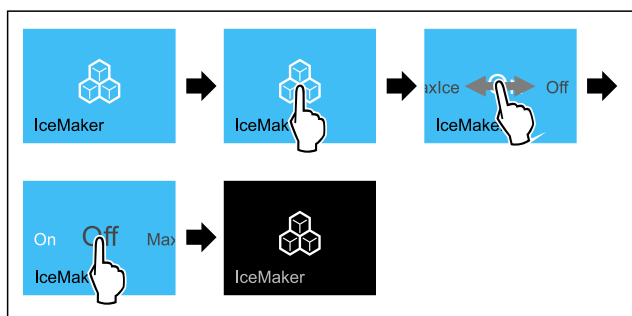


Fig. 48 Esimerkkikuva, jossa toiminto IceMaker on käytössä

- ▶ Suorita käsittelyvaiheet kuvan mukaisesti.
- tai-
- ▶ Poista käytöstä SmartDevice-sovelluksella.
- ▷ IceMaker ja MaxIce on poistettu käytöstä.
- ▷ Meneillään oleva jääpalojen valmistus etenee loppuun saakka.
- ▷ IceMaker sammuu automaattisesti.

5

## IceMaker-vedensyöttö

Tämän toiminnon avulla asetetaan IceMaker-vedensyöttö. IceMaker-vedensyöttö säätelee veden syöttömäärää. Voit muuttaa IceMaker-vedensyöttöä, kun vedensyöttö ei sovi vedenpaineeseen ja määritettyyn jääkuutioiden kokoon.

IceMaker-vedensyöttö on toimitettaessa asetettu arvoon 5. Voit valita arvon väliltä 1 (pienin syöttömäärä) - 8 (suurin syöttömäärä).

### IceMaker-vedensyötön asetus

Varmista, että seuraavat edellytykset täyttyvät:

- IceMaker on otettu käyttöön. (katso 4.2 IceMakerin käyttöönotto)
- IceMaker on aktivoitu. (katso IceMaker / MaxIce)



Fig. 49

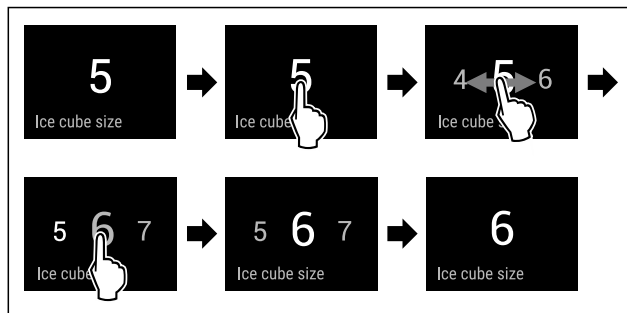


Fig. 50 Esimerkkikuva: Vaihda arvosta 5 arvoon 6.

- ▶ Suorita käsittelyvaiheet kuvan mukaisesti.
- ▷ IceMaker-vedensyöttö on asetettu.



## TubeClean

Tällä toiminnolla TubeClean aktivoidaan tai poistetaan käytöstä. Jos TubeClean aktivoidaan, IceMaker-johdot puhdistetaan.

### TubeClean-toiminnon aktivointi

Varmista, että seuraavat edellytykset täyttyvät:

- IceMaker-puhdistus on valmisteltu. (katso 9.3.5 IceMaker-laitteen puhdistaminen)
- Käytettävissä on tyhjä säiliö, jonka tilavuus on 1,5 l ja jonka korkeus on 10 cm.
- ▶ Aseta säiliö vetolaatikkoon IceMakerin alle.



Fig. 51

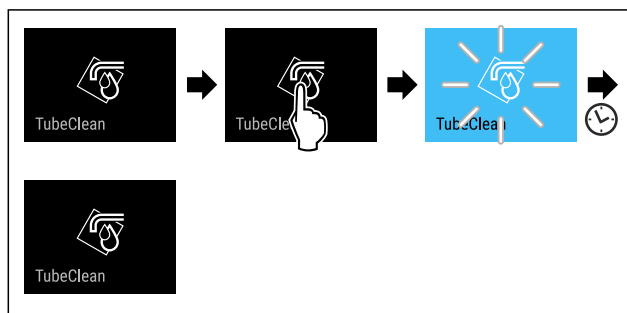


Fig. 52

- ▶ Suorita käsittelyvaiheet kuvan mukaisesti.
- ▷ TubeClean on aktivoitu.
- ▷ Puhdistustoiminto käynnistyy: Symboli vilkkuu, kunnes puhdistustoiminto päättyy automaattisesti 60 minuutin kuluttua.
- ▷ Kun puhdistustoiminto on päättynyt: Laite jatkaa toimintaa normaalikäytössä.

### TubeClean-toiminnon poistaminen käytöstä

TubeClean-toiminto päättyy automaattisesti 60 minuutin kuluttua. TubeClean voidaan kuitenkin milloin tahansa poistaa käytöstä puhdistustoiminnon aikana:



Fig. 53

- ▶ Suorita käsittelyvaiheet kuvan mukaisesti.
- ▷ TubeClean on pois käytöstä: Puhdistustoiminto on keskeytetty.

# Käyttö

▷ Laite jatkaa toimintaa normaalikäytössä.



## Tilavalvo (tilanäyttö)\*

Tällä toiminnolla tilavalvo (tilanäyttö) otetaan käyttöön tai poistetaan käytöstä. Laitetta ensimmäistä kertaa käyttöön otettaessa tilavalvo ei ole käytössä. Kun tilavalvo on aktivoitu, laitteen tilan näkee valon väristä oven ollessa kiinni. Kun ovi on auki, tilavalvo ei ole aktiivinen.

Tilavalvo	Laitteen tila
Sininen valo	Laite toimii moitteettomasti.
Punainen vilkkuva valo Merkkiääni	Sähkökatkos (katso 7.3.1 Yleiskatsaus varoituksista) Lämpötilahälytys (katso 7.3.1 Yleiskatsaus varoituksista) Vika (katso 7.3.1 Yleiskatsaus varoituksista)

Tilavalon värin merkitys

### Tilavalon aktivointi



Fig. 54

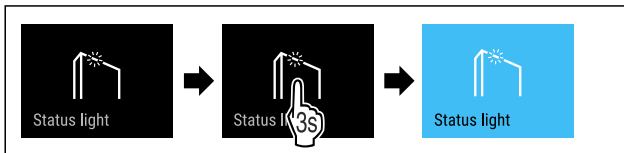


Fig. 55

► Suorita toimintavaiheet kuvan mukaisesti.

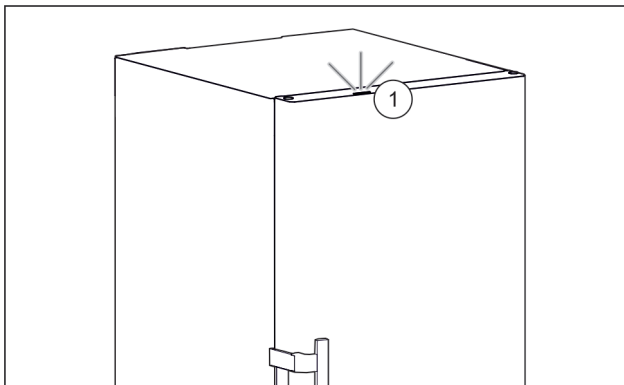


Fig. 56 Tilavalvo päällä, kun ovi on kiinni

- ▷ Tilavalvo Fig. 56 (1) on aktivoitu.
- ▷ Tilavalvo palaa sinisenä tai punaisena, kun ovi on kiinni.

### Tilavalon deaktivointi



Fig. 57

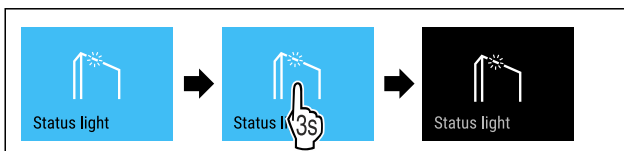


Fig. 58

► Suorita toimintavaiheet kuvan mukaisesti.

▷ Tilavalvo on deaktivoitu.



## Näytön kirkkaus

Tällä toiminnolla näytön kirkkautta voidaan säätää portaattomasti.

Kirkkaus voidaan säätää seuraaviin tasoihin:

- 40 %
- 60 %
- 80 %
- 100 % (esiasetus)

### Kirkkauden säätö



Fig. 59

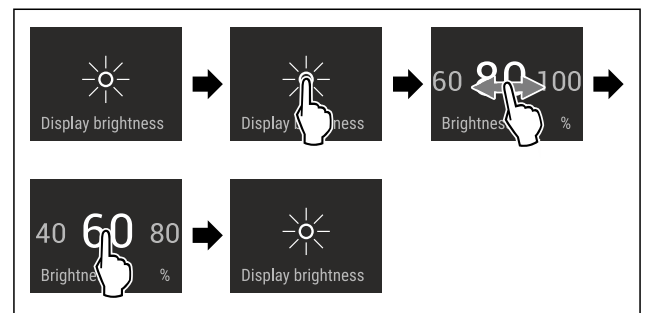


Fig. 60 Esimerkkikuva: Vaihda asetuksesta 80 % asetukseen 60 %.

- Suorita käsittelyvaiheet kuvan mukaisesti.
- ▷ Kirkkaus on asetettu.



## Ovihälytys

Tällä toiminnolla aktivoidaan ovihälytys tai poistetaan se käytöstä. Ovihälytys kuuluu, kun ovi on ollut avattuna liian kauan. Ovihälytys on toimitettaessa aktivoituna. Voit määrittää, miten kauan ovi saa olla avattuna ennen kuin ovihälytys kuuluu.

Voit asettaa seuraavat arvot:

- 1 minuutti
- 2 minuuttia
- 3 minuuttia
- Pois

### Ovihälytyksen asetus



Fig. 61

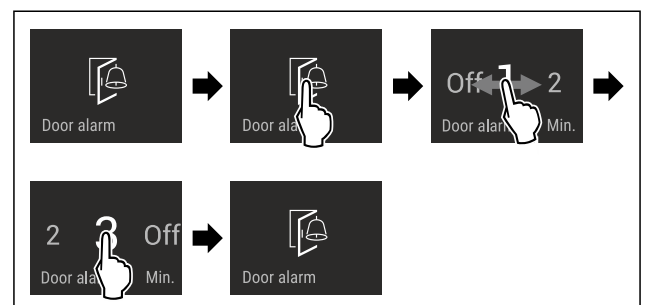


Fig. 62 Esimerkkikuva: Vaihda ovihälytys 1 minuutista 3 minuuttiin.

- ▶ Suorita käsittelyvaiheet kuvan mukaisesti.
- ▷ Ovihälytys on asetettu.

## Ovihälytyksen poistaminen käytöstä



Fig. 64

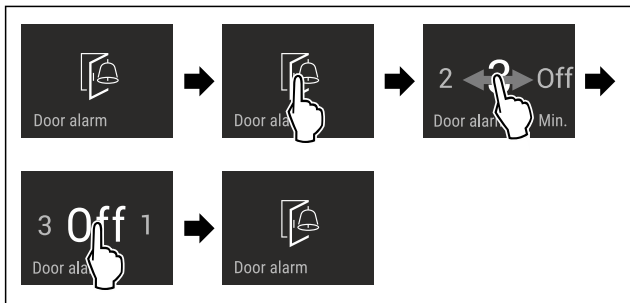


Fig. 65

- ▶ Suorita käsittelyvaiheet kuvan mukaisesti.
- ▷ Ovihälytys on poistettu käytöstä.

## Syötön lukitus

Tällä toiminnolla aktivoidaan syötön lukitus tai poistetaan se käytöstä. Syötön lukituksen avulla estetään laitteen tahaton käyttö esim. lasten toimesta.

Käyttö:

- Vältä toimintojen tahatonta muuttamista.
- Vältä laitteen tahatonta pois kytkemistä.
- Vältä tahatonta lämpötilan säätämistä.

## Syötön lukituksen aktivointi

Jos syötön lukitus aktivoidaan, valikoita voidaan edelleen selata, mutta muita toimintoja ei voi valita tai muuttaa.



Fig. 66

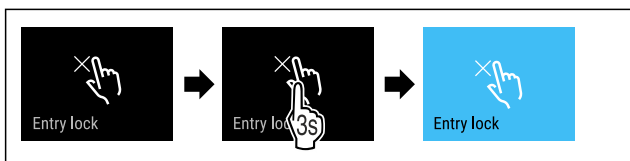


Fig. 67

- ▶ Suorita käsittelyvaiheet kuvan mukaisesti.
- ▷ Syötön lukitus on aktivoitu.

## Syötön lukituksen poistaminen käytöstä

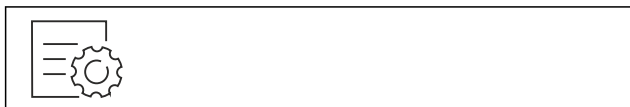


Fig. 68

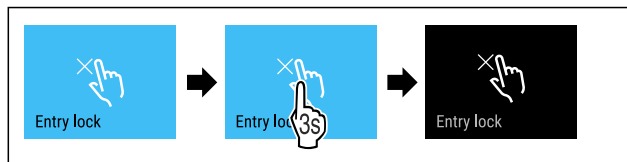


Fig. 69

- ▶ Suorita käsittelyvaiheet kuvan mukaisesti.
- ▷ Syötön lukitus on poistettu käytöstä.

## Kieli

Tällä toiminnolla asetetaan näytön kieli.

Voit asettaa seuraavat kielet:

- Saksa
- Englanti
- Ranska
- Espanja
- Italia
- Hollanti
- Tsekki
- Puola
- Portugali
- Bulgaria
- Venäjä
- Kiina

## Kielen asetus

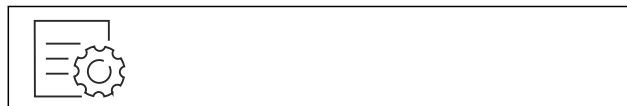


Fig. 70

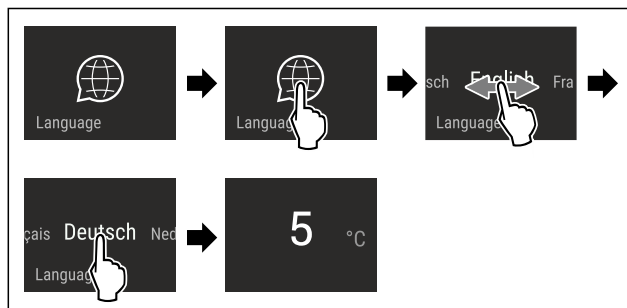


Fig. 71 Esimerkkikuva kielen ja lämpötilan mukaan

- ▶ Suorita käsittelyvaiheet kuvan mukaisesti.
- ▷ Kieli on asetettu.
- ▷ Näyttö palaa takaisin tilinäyttöön.



## Laitteen tiedot

Tämän toiminnon avulla voidaan esittää laitteen mallinimi, indeksi, sarjanumero ja huoltonumero. Tarvitset laitteen tietoja ottaessasi yhteyttä asiakaspalveluun. (katso 10.4 Asiakaspalvelu)

Tämän toiminnon avulla voidaan lisäksi avata laajennettu valikko. (katso 3 Touch & Swipe -näytön toiminta)

## Laitteen tietojen näyttäminen



Fig. 72

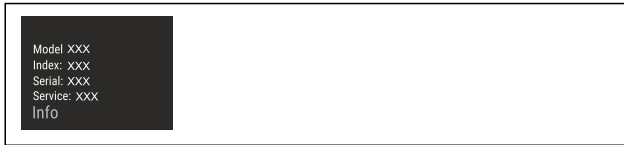


Fig. 73

- ▶ Suorita käsittelyvaiheet kuvan mukaisesti.
- ▷ Laitteen tiedot näkyvät näytössä.



## Ohjelmisto

Laitteen ohjelmistoversio näytetään tällä toiminnolla.

### Ohjelmistoversion näyttäminen



Fig. 74



Fig. 75

- ▶ Suorita käsittelyvaiheet kuvan mukaisesti.
- ▷ Ohjelmistoversio näkyy näytössä.



## Muistutus

Tällä toiminnolla aktivoidaan muistutukset tai poistetaan ne käytöstä. Toiminto on aktivoituna, kun laite toimitetaan.

### Muistutuksen aktivointi



Fig. 76

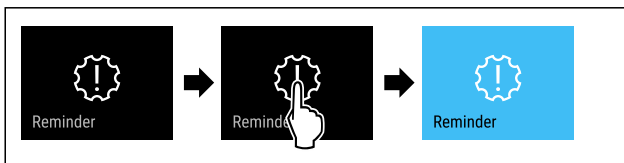


Fig. 77

- ▶ Suorita käsittelyvaiheet kuvan mukaisesti.
- ▷ Muistutus on aktivoitu.

### Muistutuksen poistaminen käytöstä



Fig. 78

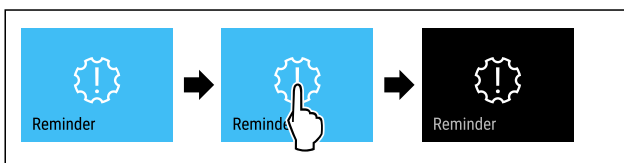


Fig. 79

- ▶ Suorita käsittelyvaiheet kuvan mukaisesti.
- ▷ Muistutus on poistettu käytöstä.



## Esittelytila

Esittelytila on erikoisominaisuus kauppiaille, jotka haluavat esitellä laitteen ominaisuuksia. Jos aktivoit esittelytilan, kaikki jäädytystoiminnot poistetaan käytöstä.

Jos kytket laitteen päälle ja tilanäyttöön tulee "Demo", esittelytila on jo aktivoitu.

Jos aktivoit esittelytilan ja deaktivoit sen uudelleen, laite palautetaan tehdasasetuksiin. (katso Palautus tehdasasetuksiin)

### Esittelytilan aktivointi



Fig. 80

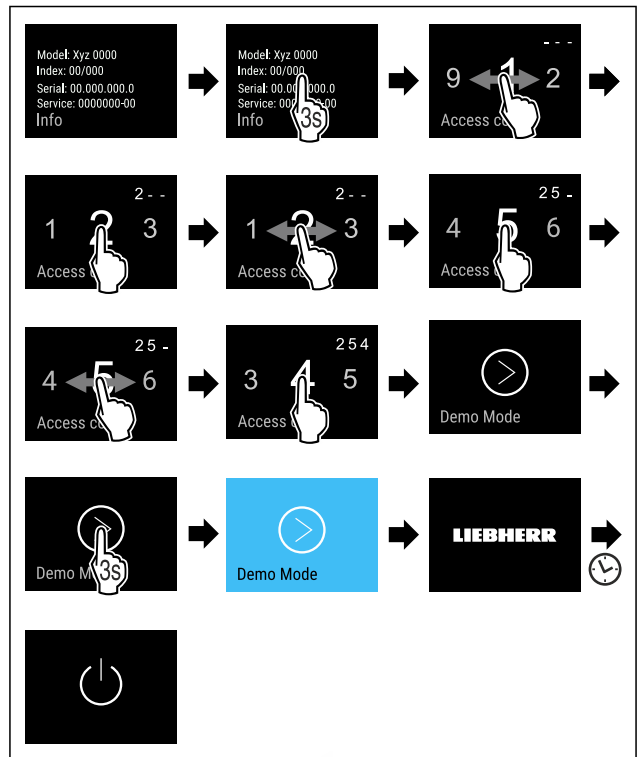


Fig. 81

- ▶ Suorita toimintavaiheet kuvan mukaisesti.
- ▷ Esittelytila on aktivoitu.
- ▷ Laite on kytketty pois päältä.
- ▶ Kytke laite päälle. (katso 4.1 Laitteen kytkeminen päälle (ensimmäinen käyttöönotto))
- ▷ Tilanäyttöön tulee näkyviin "DEMO".

### Esittelytilan deaktivointi

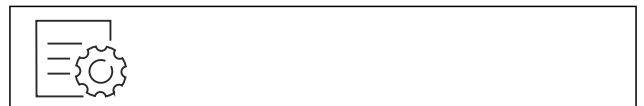


Fig. 82

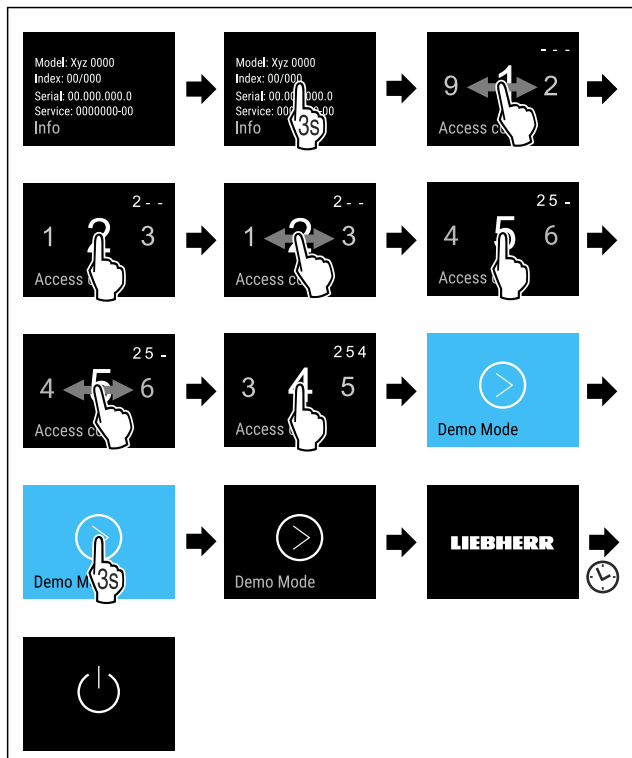


Fig. 83

- ▶ Suorita toimintavaiheet kuvan mukaisesti.
- ▷ Esittelytila on deaktivoitu.
- ▷ Laite on kytketty pois päältä.
- ▶ Kytke laite päälle. (katso 4.1 Laitteen kytkeminen päälle (ensimmäinen käyttöönotto))
- ▷ Laite on palautettu tehdasasetuksiin.

## Palautus tehdasasetuksiin

Tämän toiminnon avulla voit palauttaa kaikki asetukset tehdasasetuksiin. Kaikki aiemmin määritetyt asetukset palautetaan alkuperäisiin asetuksiin.

### Nollauksen suorittaminen



Fig. 84

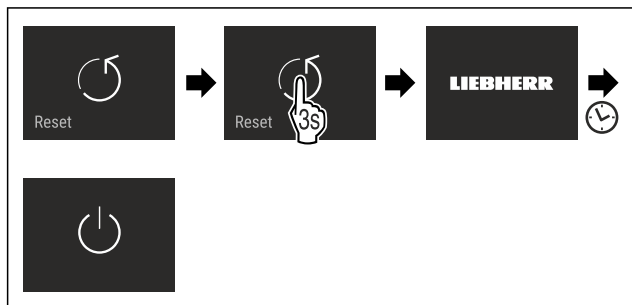


Fig. 85

- ▶ Suorita käsittelyvaiheet kuvan mukaisesti.
- ▷ Laite on nollattu.
- ▷ Laite on kytketty pois päältä.
- ▶ Käynnistä laite uudelleen. (katso 4.1 Laitteen kytkeminen päälle (ensimmäinen käyttöönotto))

## 7.3 Ilmoitukset

Ilmoitukset jaetaan kahteen luokkaan:

Luokka	Merkitys
Varoitus	Varoitukset tulevat esiin ovihälytyksen tai toimintahäiriöiden yhteydessä. Voit kuitata yksinkertaiset varoitukset itse. Vakavammat toimintahäiriöt edellyttävät yhteyden ottamista asiakaspalveluun. (katso 10.4 Asiakaspalvelu)
Muistutus	Muistutukset muistuttavat yleisistä toimenpiteistä. Voit suorittaa nämä toimenpiteet ja samalla kuitata ilmoituksen.

### 7.3.1 Yleiskatsaus varoituksista

Laitteen toiminta varoitusten yhteydessä:

- Varoitus ilmestyy näyttöön punaisena.
- Hälytysäänen voimakkuus kasvaa.
- Joidenkin varoitusten yhteydessä sisävalo sykähtelee.

Ilmoitus	Syy	Ilmoituksen kuittaaminen
 Close the door.	Ilmoitus tulee esiin, kun ovi on ollut avattuna liian kauan.	Suorita käsittelyvaiheet (katso Ovihälytys).
 Power failure	Ilmoitus tulee esiin, kun pakastimen lämpötila on noussut sähkökatkoksen vuoksi.	Suorita käsittelyvaiheet (katso Sähkökatkoksen hälytys).
 Temperature alarm	Ilmoitus tulee esiin, kun pakastimen lämpötila ei vastaa asetettua lämpötilaa.	Suorita käsittelyvaiheet (katso Lämpötilahälytys).
 Error	Ilmoitus tulee esiin, kun laitteessa on vika. Jossain laitteen osassa on vika.	Suorita käsittelyvaiheet (katso Virhe).
 WiFi Error	Ilmoitus tulee esiin, kun laitetta ei voitu yhdistää WLAN-verkkoon. (katso WLAN-yhteyden muodostaminen ensimmäistä kertaa)	Suorita käsittelyvaiheet (katso WLAN-virhe).

### 7.3.2 Varoitusten kuittaaminen

#### Ovihälytys

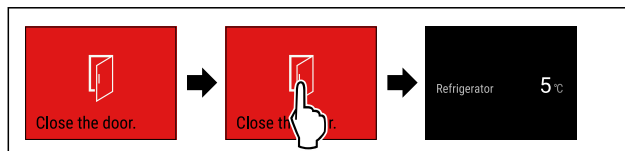


Fig. 86 Esimerkkikuva

# Käyttö

- Suorita käsittelyvaiheet kuvan mukaisesti.

**-tai-**

- Sulje ovi.

- ▷ Näyttö siirtyy tilanäyttöön.

Voit määrittää, miten kauan ovi saa olla avattuna ennen kuin ovihälytys kuuluu. (katso Ovihälytyksen asetus)

## Sähkökatkoksen hälytys

Kun sähkökatkos on päätynyt, laite jäähtyy aiemmin asetettuun tavoitelämpötilaan.

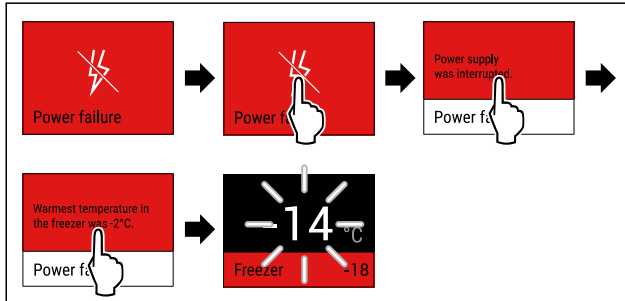


Fig. 87 Esimerkkikuva

- Kosketa näyttöä lyhyesti.
- ▷ Varoituksen tiedot näkyvät näytössä.
- Kosketa näyttöä lyhyesti.
- ▷ Lämpimin pakastimen lämpötila näytetään.
- ▷ Kun pakastimen lämpötila oli alle -9 °C: Elintarvikkeita voidaan vielä nauttia.
- ▷ Kun pakastimen lämpötila oli noussut yli -9 °C -asteeseen:
- Tarkasta elintarvikkeet.
- Kosketa näyttöä lyhyesti.
- ▷ Näyttö siirtyy tilanäyttöön: Nykyinen lämpötila ja tavoitelämpötila näytetään.

## Lämpötilahälytys

Lämpötilaeron syynä voi olla:

- Olet asettanut laitteeseen lämpimiä, tuoreita elintarvikkeita.
- Elintarvikkeita lajiteltaessa ja pois otettaessa on sisään päässyt liikaa lämmintä huoneilmaa.
- Virta on ollut pitkään katkaistuna.
- Laite on viallinen.
- Poista syy.
- ▷ Laite jäähtyy aiemmin asetettuun tavoitelämpötilaan.

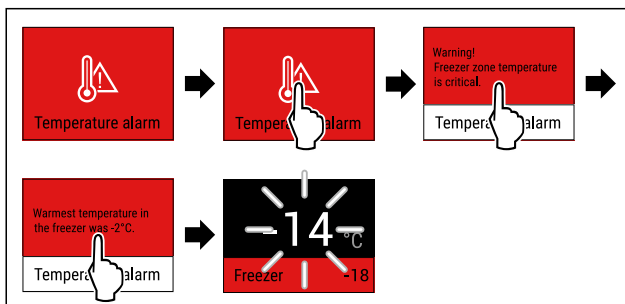


Fig. 88 Esimerkkikuva

- Kosketa näyttöä lyhyesti.
- ▷ Varoituksen tiedot näkyvät näytössä.
- Kosketa näyttöä lyhyesti.
- ▷ Lämpimin pakastimen lämpötila näytetään.
- ▷ Kun pakastimen lämpötila oli alle -9 °C: Elintarvikkeita voidaan vielä nauttia.
- ▷ Kun pakastimen lämpötila oli noussut yli -9 °C -asteeseen:
- Tarkasta elintarvikkeet.
- Kosketa näyttöä lyhyesti.
- ▷ Näyttö siirtyy tilanäyttöön: Nykyinen lämpötila ja tavoitelämpötila näytetään.

## Virhe

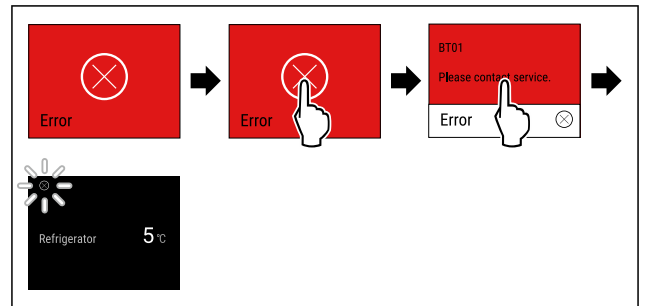


Fig. 89 Esimerkkikuva

- Kosketa näyttöä lyhyesti.
- ▷ Vikakoodi näytetään.
- Merkitse vikakoodi muistiin.
- Kosketa näyttöä lyhyesti.
- ▷ Näyttö siirtyy tilanäyttöön.
- Ota yhteyttä asiakaspalveluun. (katso 10.4 Asiakaspalvelu)



## WLAN-virhe

- Tarkasta WLAN-yhteys.
- Yhdistä laite uudelleen WLAN-verkkoon. (katso WLAN)

## 7.3.3 Yleiskatsaus muistutuksista

Laitteen toiminta muistutusten yhteydessä:

- Muistutus ilmestyy näyttöön keltaisena.
- Kuuluu hälytysääni.
- Joidenkin muistutusten yhteydessä sisävalo sykähtelee.

Ilmoitus	Syy	Ilmoituksen kuittaaminen
 No water	Ilmoitus tulee esiin, kun IceMaker on aktivoitu, mutta IceMaker ei saa vettä kiinteän vesiliitännän kautta.	Suorita käsittelyvaiheet (katso Tarkasta vesiliitäntä).
 No Drawer	Ilmoitus tulee esiin, kun IceMaker on aktivoitu, mutta IceMaker-vetolaatikko on avattu.	Suorita käsittelyvaiheet (katso Työnnä IceMaker-vetolaatikko sisään).

## 7.3.4 Muistutusten kuittaaminen

### Tarkasta vesiliitäntä

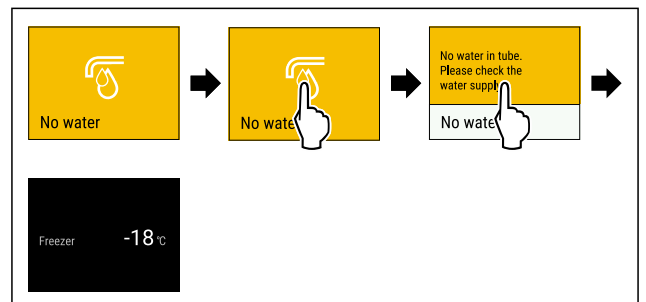


Fig. 90 Esimerkkikuva

- Kosketa näyttöä lyhyesti
- ▷ Muistutuksen tiedot näkyvät näytössä.
- Kosketa näyttöä lyhyesti
- Tarkasta vesiliitäntä.

**-tai-**



- IceMaker-toiminnon poistaminen käytöstä. (katso IceMaker-/MaxIce-toiminnon poistaminen käytöstä)

Kun vesiliitäntä on tarkastettu ja IceMaker on aktivoitu:

- Puhdista IceMaker. (katso 9.3.5 IceMaker-laitteen puhdistaminen)
- ▷ IceMaker tuottaa jääkuutioita.

## Työnnä IceMaker-vetolaatikko sisään

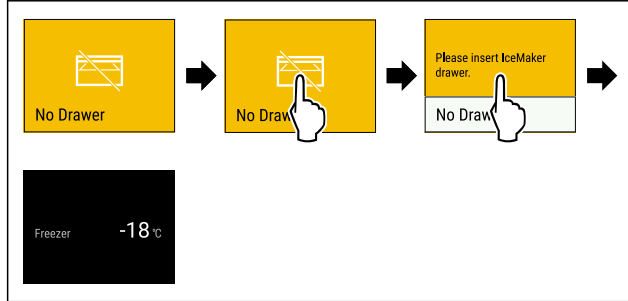


Fig. 91 Esimerkkikuva

- Kosketa näyttöä lyhyesti.
  - ▷ Muistutuksen tiedot näkyvät näytössä.
  - Kosketa näyttöä lyhyesti.
  - Työnnä IceMaker-vetolaatikko sisään.
- tai-**
- Ota IceMaker pois käytöstä. (katso IceMaker / MaxIce)
  - ▷ Kun IceMaker-vetolaatikko on työnnetty sisään ja IceMaker on aktivoitu: IceMaker tuottaa jääkuutioita.

## 8 Varustus

### 8.1 Vetolaatikat

Voit poistaa vetolaatikat puhdistamista varten.

Voit poistaa vetolaatikat hyödyntääksesi VarioSpace-mahdollisuutta.

Vetolaatikoiden pois ottaminen ja paikoilleen asettaminen tapahtuu eri tavoin vetojärjestelmästä riippuen. Laitteessa voi olla erilaisia vetojärjestelmiä.

#### Vihje

Energiankulutus kasvaa, ja jäähdystysteho heikkenee, jos tuuletus ei ole riittävä.

- Alin vetolaatikko on jätettävä laitteeseen!
- Takapaneelissa olevaa tuulettimen tuuletusrakoa ei saa koskaan peittää!

#### 8.1.1 Teleskooppikiskoilla oleva vetolaatikko

Vetolaatikko kulkee ulosvedettävillä kiskoilla (teleskooppikiskoilla). Teleskooppikiskoja on sekä kokonaan että osittain ulosvedettäviä. Kokonaan ulosvedettävät vetolaatikat saa vedettyä laitteesta ulos kokonaan. Osittain ulosvedettäviä vetolaatikoita ei saa kokonaan vedettyä laitteesta ulos. Laitteen järjestelmä riippuu laitteen tyypistä.

#### Lasihyllylle asetettu vetolaatikko

Lasihyllylle asetettu vetolaatikko on osittain ulosvedettävissä.

### Vetolaatikon poistaminen

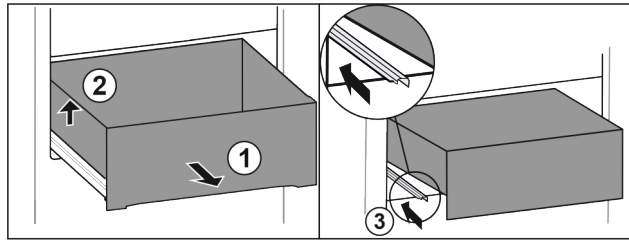


Fig. 92

- Vedä vetolaatikkoa ulos vasteseen saakka. Fig. 92 (1)
- Nosta vetolaatikkoa vasemmalta. Fig. 92 (2)
- Työnnä vasen kisko paikalleen. Fig. 92 (3)

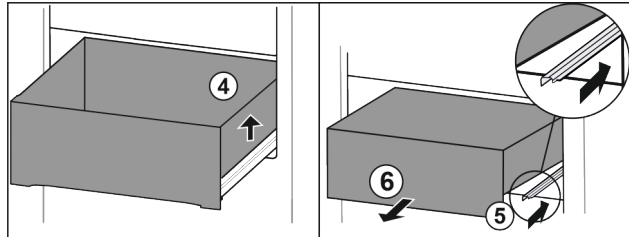


Fig. 93

- Nosta vetolaatikkoa oikealta. Fig. 93 (4)
- Työnnä oikea kisko paikalleen. Fig. 93 (5)
- Poista vetolaatikko vetämällä sitä eteenpäin. Fig. 93 (6)

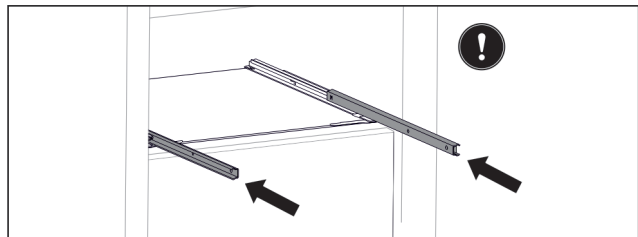


Fig. 94

Jollei kiskot ole paikallaan kokonaan, kun vetolaatikko on poistettu:

- Työnnä kiskot kokonaan sisään.

### Vetolaatikon asettaminen paikoilleen

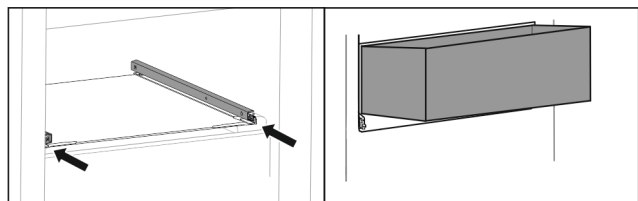


Fig. 95

- Työnnä kiskot sisään.
- Aseta vetolaatikko vinosti kiskoille.

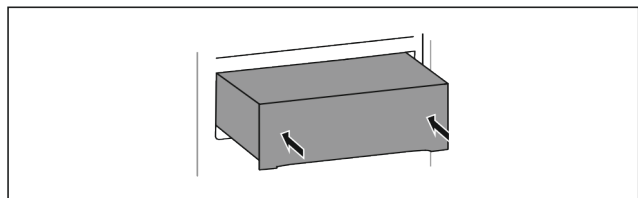


Fig. 96

- Laske vetolaatikko.
- Työnnä vetolaatikko taakse.

#### 8.1.2 Ylempi kallistettava vetolaatikko

Kun vedät ylempää vetolaatikkoa ulos, se kallistuu eteenpäin. Näin näet sen sisälle paremmin. Toiminto riippuu laitteen korkeudesta.

# Varustus

## Vetolaatikon poistaminen

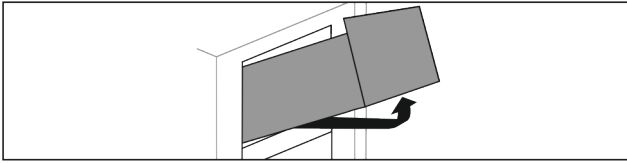


Fig. 97

- ▶ Vedä vetolaatikkoa ulos vasteeseen saakka.
- ▶ Nosta vetolaatikon etuosaa ylös.
- ▶ Nosta vetolaatikkoa alhaalta.
- ▶ Poista vetolaatikko vetämällä eteenpäin.

## Vetolaatikon asettaminen paikoilleen

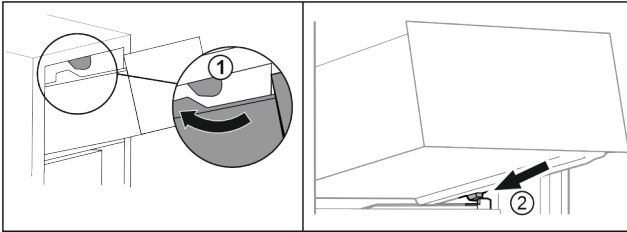


Fig. 98

- ▶ Vie vetolaatikko ylemmän rajoittimen ohi. Fig. 98 (1)
- ▶ Aseta vetolaatikko vinosti alempien rajoittimien taakse kannattimelle. Fig. 98 (2)
- ▶ Laske vetolaatikko.
- ▶ Työnnä se taakse.

### 8.1.3 Kannattimille asetettu vetolaatikko\*

Vetolaatikko kulkee suoraan kannattimilla. Erillisiä kiskoja ei ole.

## Vetolaatikon poistaminen

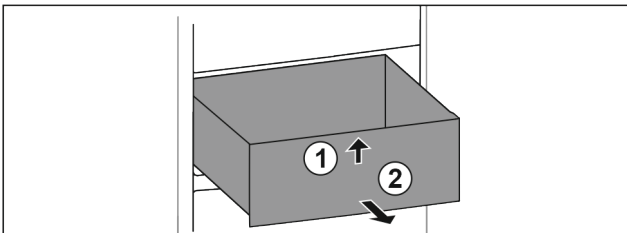


Fig. 99

- ▶ Vedä vetolaatikkoa ulos vasteeseen saakka.
- ▶ Nosta vetolaatikon etuosaa ylös. Fig. 99 (1)
- ▶ Poista vetolaatikko vetämällä eteenpäin. Fig. 99 (2)

## Vetolaatikon asettaminen paikoilleen

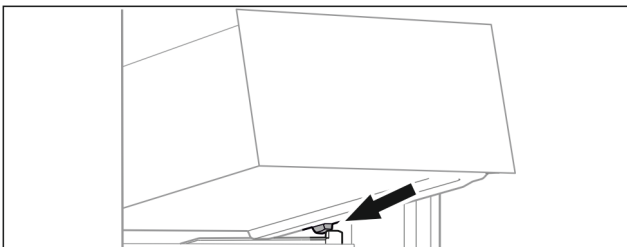


Fig. 100

- ▶ Aseta vetolaatikko vinosti rajoittimien taakse kannattimelle. (katso Fig. 100)
- ▶ Laske vetolaatikko.
- ▶ Työnnä vetolaatikko taakse.

### 8.1.4 Alin vetolaatikko

Tämä laatikko on laitteen alin vetolaatikko. Se kulkee suoraan kannattimilla. Erillisiä kiskoja ei ole.

## Vetolaatikon poistaminen

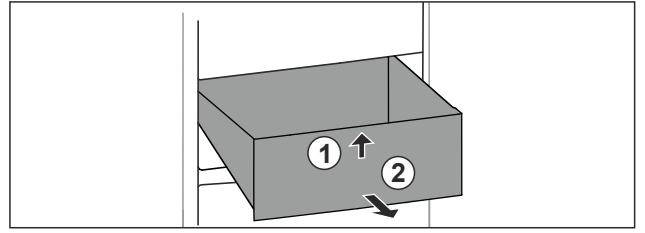


Fig. 101

- ▶ Vedä vetolaatikkoa ulos vasteeseen saakka.
- ▶ Nosta vetolaatikon etuosaa ylös. Fig. 101 (1)
- ▶ Poista vetolaatikko vetämällä eteenpäin. Fig. 101 (2)

## Vetolaatikon asettaminen paikoilleen

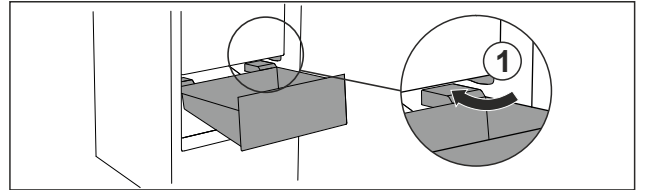


Fig. 102

- ▶ Vie vetolaatikko vinosti rajoittimen Fig. 102 (1) ohi.
- ▶ Laske vetolaatikko alas.
- ▶ Työnnä vetolaatikko taakse.

## 8.2 Vetotaso IceTowerilla

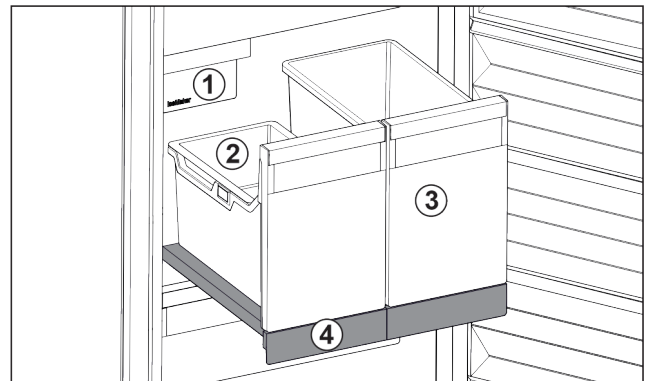


Fig. 103 Vetotaso IceTowerilla

- (1) IceMaker
- (2) Ripustettava jääpala-kulho
- (3) Säiliö esim. pizzalle, alkoholijuomille
- (4) Vetotaso

Vetotasossa on kaksi korkeaa säiliötä (IceTower). Säiliö on tarkoitettu Fig. 103 (2) IceMakerin jääpalojen keräämiseen ja säilyttämiseen. Säiliö Fig. 103 (3) soveltuu korkeiden ruokatarvikkeiden säilytykseen, esimerkiksi pizzojen tai alkoholijuomien.

IceTowerilla varustettu vetotaso on asennettu lasilevyille, jossa on vetokiskot. Vetotason voi purkaa puhdistusta varten.

## 8.2.1 IceTowerilla varustetun vetotason purkaminen

### Säiliön poistaminen

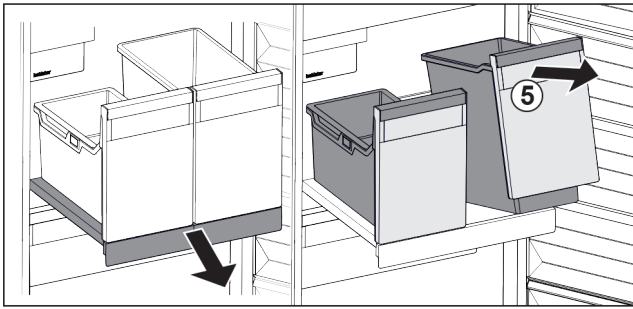


Fig. 104

- ▶ Vedä vetotaso ulos.
- ▶ Nosta säiliötä Fig. 104 (5) edestä.
- ▶ Ota säiliö pois.

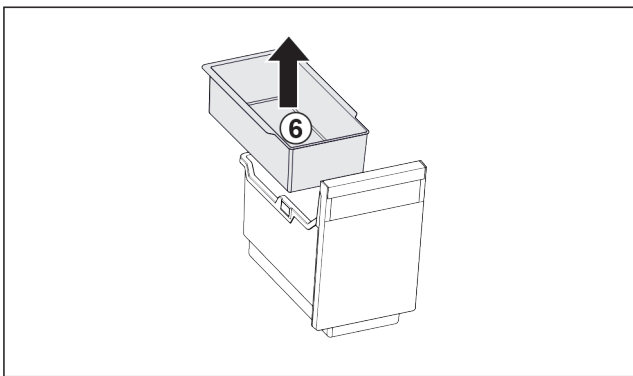


Fig. 105

- ▶ Irrota ripustuskulho Fig. 105 (6).
- ▶ Jos kulhossa on jääpaloja: Tyhjennä ripustuskulho.
- ▷ Säiliö ja ripustuskulho on poistettu, ja voit puhdistaa ne. (katso 9.3.4 Varusteiden puhdistaminen)

### Vetotason poisto

Varmista, että seuraavat edellytykset täyttyvät:

- Säiliöt on irrotettu. (katso Säiliön poistaminen)

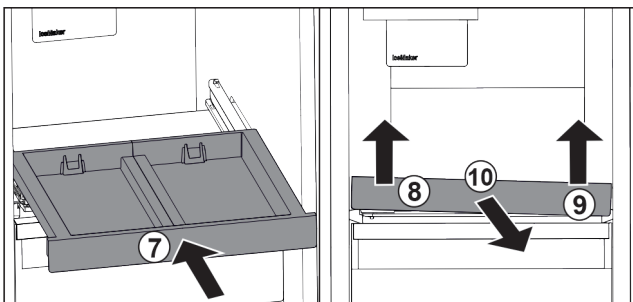


Fig. 106

- ▶ Työnnä vetotaso sisään. Fig. 106 (7)
- ▶ Nosta vetotaso edestä vasemmalta. Fig. 106 (8)
- ▶ Nosta vetotaso edestä oikealta. Fig. 106 (9)
- ▷ Vetotaso irtoaa kiinnityksistään etuosasta.
- ▶ Vedä vetotaso eteenpäin pois. Fig. 106 (10)
- ▷ Vetotaso on poistettu, ja sen voi puhdistaa. (katso 9.3.4 Varusteiden puhdistaminen)

### Vetotason alla olevan lasilevyn poistaminen

(katso 8.3 Lasilevyt)

## 8.2.2 IceTowerilla varustetun vetotason asettaminen paikalleen

### Vetotason alla olevan lasilevyn asettaminen paikalleen

(katso 8.3 Lasilevyt)

### Vetotason asettaminen paikalleen

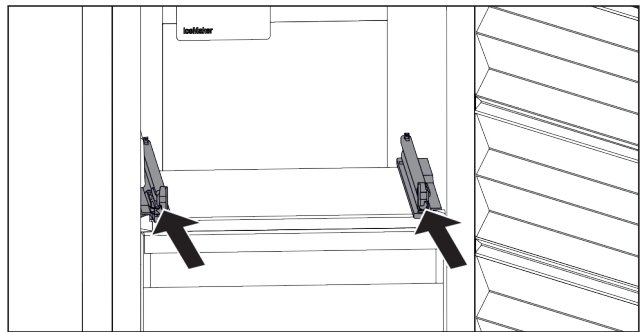


Fig. 107

- ▶ Työnnä kiskot sisään.

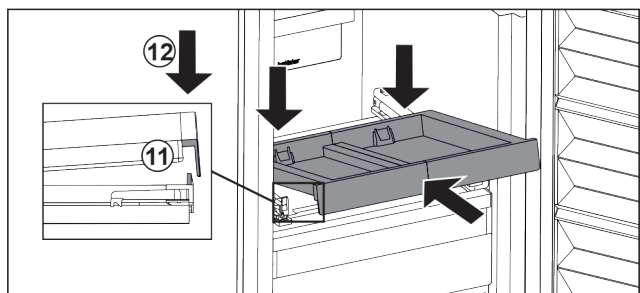


Fig. 108

- ▶ Aseta vetotaso vinosti etummaisien kielekkeiden taakse.
- ▶ Työnnä sisään vinossa asennossa. Varmista samalla, että pysäytinvaste on molemmilla puolilla kielekkeiden takana. Fig. 108 (11)
- ▶ Laske vetotaso edestä alas. Fig. 108 (12)

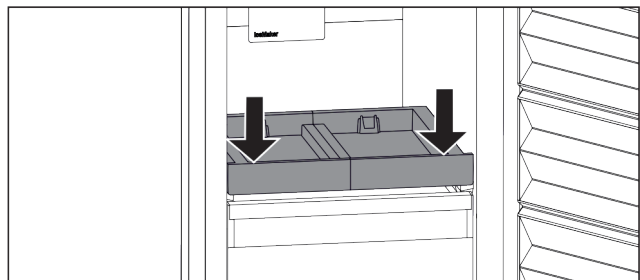


Fig. 109

- ▶ Paina vetotaso edestä alas.
- ▷ Vetotaso napsahtaa kuultavasti paikalleen.

### Säiliön asettaminen paikalleen

Varmista, että seuraavat edellytykset täyttyvät:

- Vetotaso on asetettu paikalleen. (katso Vetotason asettaminen paikalleen)

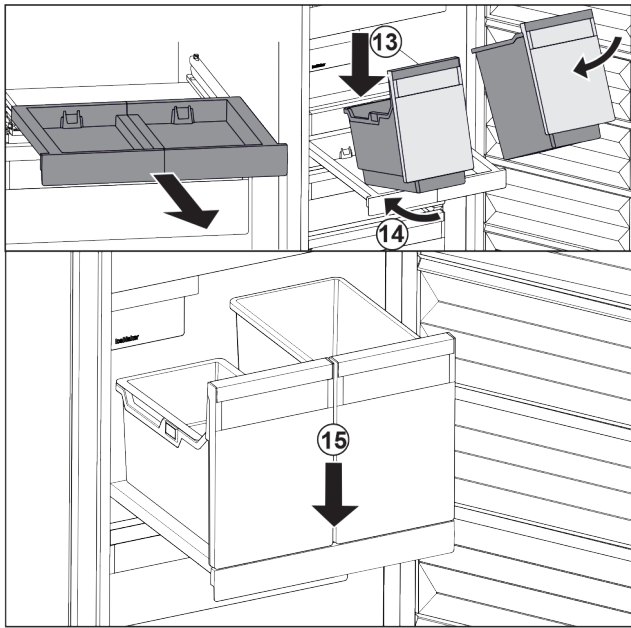


Fig. 110

- ▶ Vedä vetotaso ulos.
- ▶ Pidä vetotasosta kiinni yhdellä kädellä.

## Vihje

Säiliöt on muotoiltu niin, että niitä ei voi sekoittaa.

- ▶ Aseta säiliö vinosti vetotasolle. Fig. 110 (13)
- ▶ Työnnä säiliötä vinosti taaksepäin. Fig. 110 (14)
- ▶ Laske säiliö edestä alas. Fig. 110 (15)

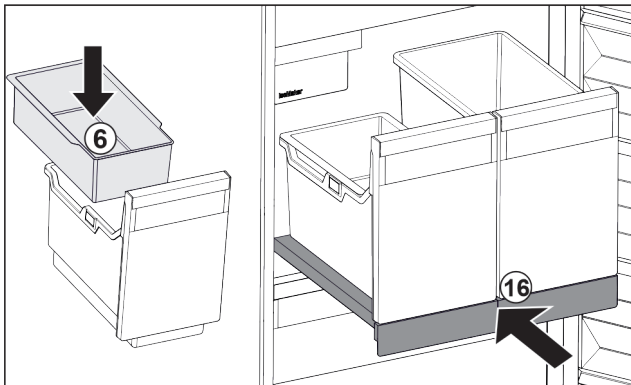


Fig. 111

- ▶ Aseta ripustettava jääpalakulho Fig. 111 (6) paikalleen.
- ▶ Työnnä vetotaso säiliöineen (IceTower) sisään paikalleen. Fig. 111 (16)
- ▷ Vetotaso ja IceTower ovat täysin paikallaan.

## 8.3 Lasilevyt

### HUOMIO

IceTower in yläpuolella olevan lasilevyn luvaton poistaminen!

IceMaker in vauriot. IceTower in yläpuolella olevaan lasilevyyn on kiinnitetty IceMaker.

- ▶ IceTower in yläpuolella olevaa lasilevyä ei saa poistaa.

Voit poistaa lasihyllyn vetolaatikoiden alta puhdistamista varten.

Voit poistaa lasihyllyn vetolaatikoiden alta hyödyntääksesi VarioSpace-mahdollisuutta.

### 8.3.1 Lasilevyn poistaminen / asettaminen paikalleen

Varmista, että seuraavat edellytykset täyttyvät:

- Lasilevy vetolaatikon alla: Vetolaatikko on poistettu. (katso 8.1 Vetolaatikat)
- Vetotaso IceTowerin alla: IceTower on poistettu. (katso 8.2 Vetotaso IceTowerilla)

#### Lasihyllyn poistaminen

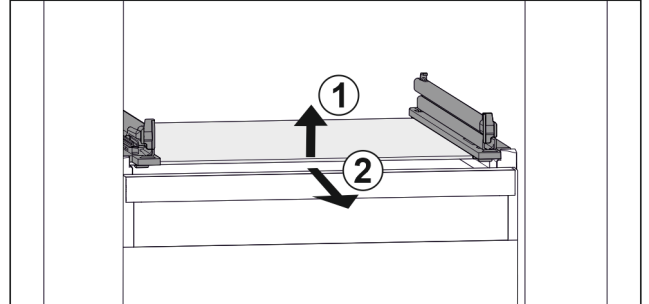


Fig. 112 Lasihyllyn esimerkinomainen kuvaus

- ▶ Nosta lasihyllyä edestä. Fig. 112 (1)
- ▶ Poista lasihylly vetämällä sitä eteenpäin. Fig. 112 (2)

#### Lasihyllyn asettaminen paikalleen

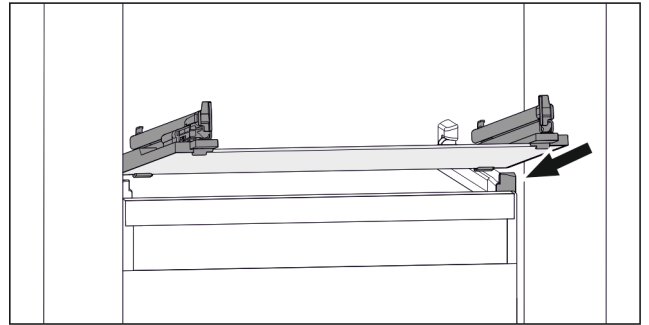


Fig. 113 Lasihyllyn esimerkinomainen kuvaus

- ▶ Aseta lasihylly vinosti rajoittimien taakse. (katso Fig. 113)
- ▶ Nosta lasihyllyä.
- ▶ Työnnä lasihylly taakse.

## 8.4 IceMaker

IceMaker-toiminnon tarkoituksena on tuottaa jääkuutioita ainoastaan kotitalouksissa tavallisesti tarvittavia määriä.

Varmista, että seuraavat ehdot täyttyvät:

- IceMaker on puhdistettu (katso 9 Huolto) .
- IceMaker-vetolaatikko on puhdistettu.
- IceMaker-vetolaatikko on työnnetty kokonaan paikoilleen.

### 8.4.1 Jääkuutioiden tuottaminen

Tuotantokapasiteetti riippuu pakastamislämpötilasta. Mitä matalampi lämpötila on, sitä enemmän jääkuutioita voidaan tuottaa tietyssä ajassa.

Kun IceMaker on käynnistetty ensimmäistä kertaa, voi kestää enintään 24 tuntia ennen kuin ensimmäiset jääkuutiot voidaan tuottaa.

- ▶ Aktivoi IceMaker-toiminto .
- ▶ Suuren jääkuutiomäärän tuottaminen: Aktivoi MaxIce-toiminto .
- ▶ Levitä jääkuutiot vetolaatikossa tasaisesti täyttömäärän lisäämiseksi.
- ▶ Vetolaatikon sulkeminen: IceMaker aloittaa tuotannon jälleen automaattisesti.

## Vihje

Kun tietty täyttökorkeus on saavutettu IceMaker-vetolaatikkossa, enempää jääkuutioita ei voida valmistaa. IceMaker ei täytä vetolaatikkoa reunaan saakka.

## 8.5 VarioSpace

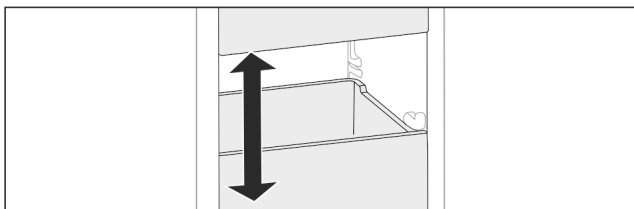


Fig. 114

Voit poistaa vetolaatikat ja lasilevyt laitteesta. Näin saadaan lisää tilaa suurille elintarvikkeille, kuten siipikarjalle, muulle lihalle, suurikokoisille riistapaloille ja korkeille leipomotuotteille. Näin ne voidaan pakastaa kokonaisina ja käyttää myöhemmin.

► Huomioi laatikoiden ja lasilevyjen kuormitusrajat (katso 10.1 Tekniset tiedot).

## 8.6 Kylmäakku

Kylmäakut estävät lämpötilan liian nopean kohoamisen sähkökatkoksen aikana.

Kylmäkallet ovat vetolaatikkossa.

Kylmävaraajia voi säilyttää pakastustarjottimella.

### 8.6.1 Kylmäakun käyttäminen

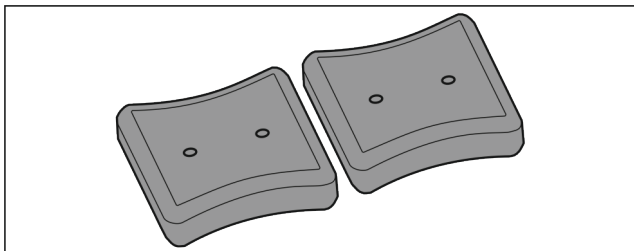


Fig. 115

Kylmäakkujen ollessa kokonaan jäätyneitä:

► Aseta ne pakasteiden päälle pakasteosaston ylä- ja etuosaan.

## 9 Huolto

### 9.1 Vetojärjestelmien purkaminen/asennus

#### 9.1.1 Purkamisohjeet

Voit purkaa osan vetojärjestelmästä puhdistusta varten. Laitteessa voi olla erilaisia vetojärjestelmiä.

Seuraavat vetojärjestelmät ovat purettavissa / ei purettavissa:

Vetojärjestelmä	purettavissa / ei purettavissa
Lasilevyllä asetettu vetolaatikko	purettavissa (katso Lasihyllyllä asetettu vetolaatikko)
Kallistettava ylempi vetolaatikko	ei purettavissa

Vetojärjestelmä	purettavissa / ei purettavissa
Kannattimen päällä kulkeva vetolokero*	purettavissa (katso 9.1.3 Kannattimille asetettu vetolaatikko*) *
Alin vetolaatikko	ei purettavissa
IceTower	purettavissa (katso 9.1.4 IceTower)

#### 9.1.2 Teleskooppikiskoilla oleva vetolaatikko

##### Lasihyllyllä asetettu vetolaatikko

##### Vetojärjestelmän purkaminen

Varmista, että seuraavat edellytykset täyttyvät:

- Vetolaatikko on poistettu.
- Lasihylly on poistettu. (katso 8.3 Lasilevyt)

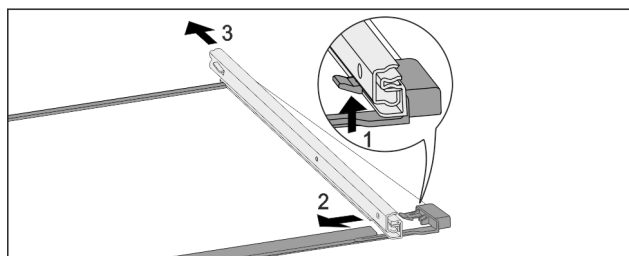


Fig. 116 Lasihylly kiskoilla

- Paina etummaista kiinnikettä ylöspäin. (1)
- Siirrä vetokiskoa sivuun (2) ja taaksepäin (3).

##### Vetojärjestelmän asennus

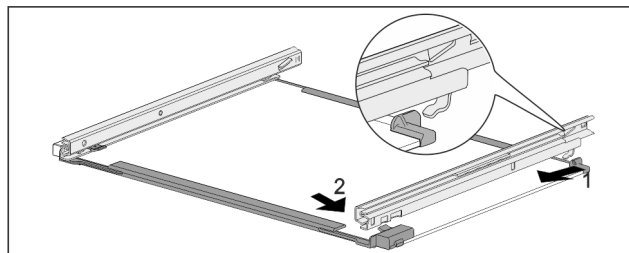


Fig. 117 Lasihylly kiskoilla

- Aseta kisko paikalleen takaa. (1)
- Aseta kisko paikalleen edestä. (2)

#### 9.1.3 Kannattimille asetettu vetolaatikko\*

##### Vetojärjestelmän purkaminen

Varmista, että seuraavat edellytykset täyttyvät:

- Vetolaatikko on poistettu. (katso 8.1.3 Kannattimille asetettu vetolaatikko\*)

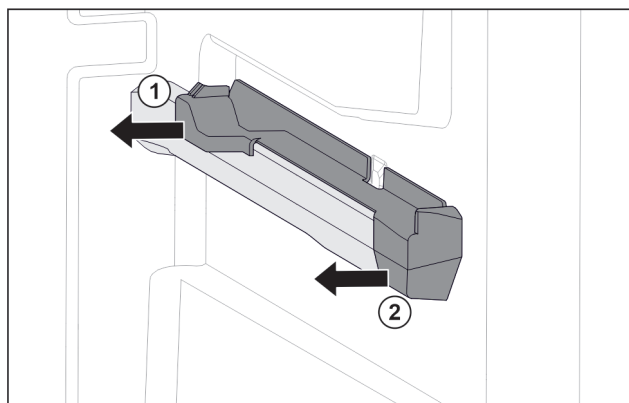


Fig. 118 Oikeanpuoleisen kannattimen kiinnitysosa

- Tartu kiinnitysosaan alhaalta takaa.
- Vedä kiinnitysosa takaa sivuun. Fig. 118 (1)



- Vedä kiinnitysosa edestä sivuun. Fig. 118 (2)

## Vetojärjestelmän asennus

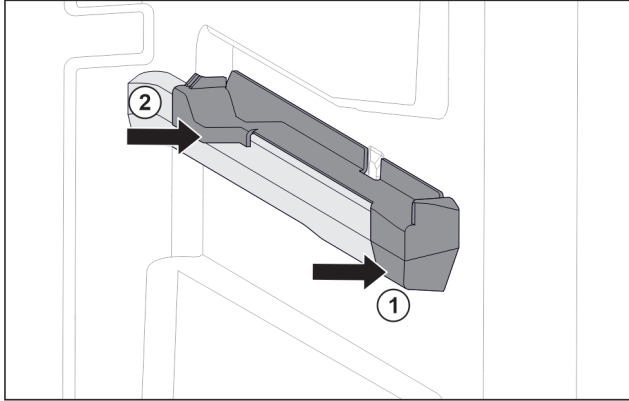


Fig. 119 Oikeanpuoleisen kannattimen kiinnitysosa

- Aseta kiinnitysosa edestä kannattimeen. Fig. 119 (1)
- Paina kiinnitysosa takaa paikalleen. Fig. 119 (2)

### 9.1.4 IceTower

#### Vetojärjestelmän purkaminen

Varmista, että seuraavat edellytykset täyttyvät:

- IceTower on poistettu. (katso 8.2 Vetotaso IceTowerilla)
- Lasihylly on poistettu. (katso 8.3 Lasilevyt)
- Aseta vetotaso pöydälle.
- ▷ Kiskojen irrottaminen lasihyllystä on näin helpompaa.

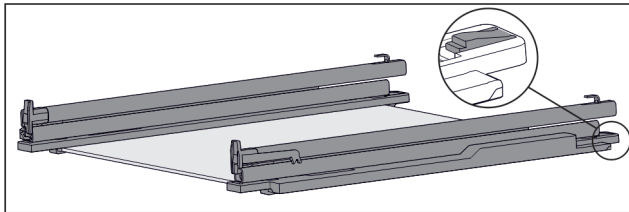


Fig. 120 Lasihylly kiskoilla ja pidikkeillä

- Paina pidikettä alas (katso Fig. 120) ja työnnä samaan aikaan kiskoa taaksepäin.

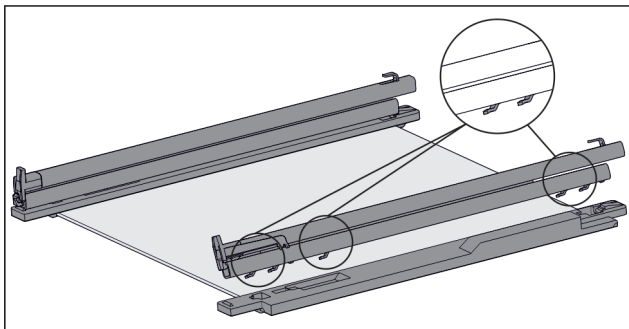


Fig. 121 Lasihylly kiskoilla ja pidikkeillä

- ▷ Kiskon koukut irrottavat pidikkeestä.
- Poista kisko pidikkeestä.

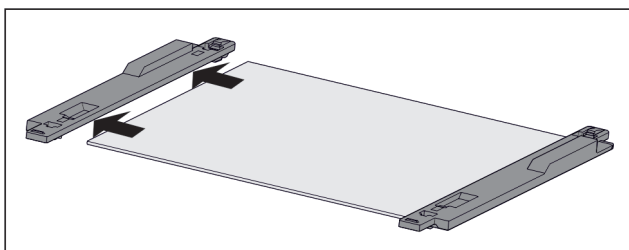


Fig. 122 Lasihylly pidikkeillä

- Vedä pidike lasihyllystä sivuun.

## Vetojärjestelmän asennus

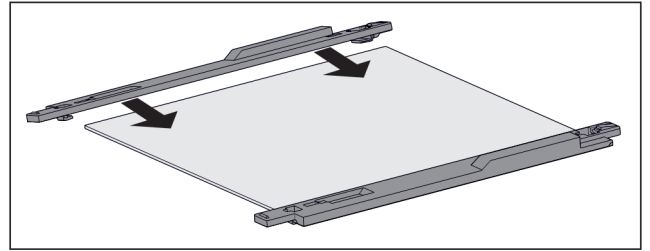


Fig. 123 Lasihylly pidikkeillä

- Aseta pidike lasihyllylle.
- Työnnä pidike vasteeseen saakka lasihyllylle.

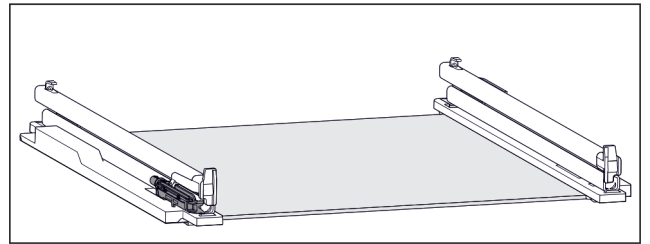


Fig. 124 Vaimennin

Vasempaan kiskoon on kiinnitetty vaimennin. (katso Fig. 124) Oikeaan kiskoon ei ole kiinnitetty vaimenninta.

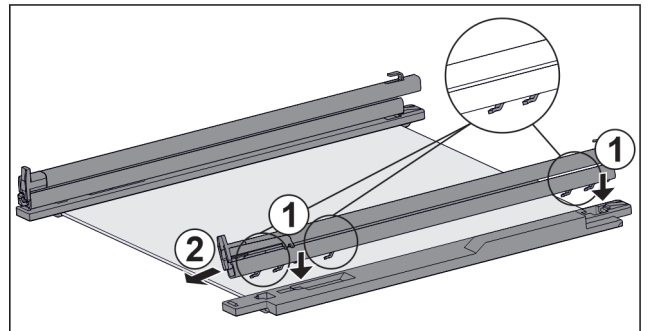


Fig. 125 Lasihylly kiskoilla ja pidikkeillä

Asenna kisko **ja** vaimennin:

- Aseta kiskon koukku **vasemman** pidikkeen aukoille. Fig. 125 (1)
- Vedä kiskoa eteenpäin. Fig. 125 (2)
- ▷ Kisko napsahtaa kuuluvasti paikalleen.
- Asenna kisko **ilman** vaimenninta:
- Aseta kiskon koukku **oikeanpuolisen** pidikkeen aukoille. Fig. 125 (1)
- Vedä kiskoa eteenpäin. Fig. 125 (2)
- ▷ Kisko napsahtaa kuuluvasti paikalleen.

## 9.2 Laitteen sulattaminen

### 9.2.1 Sulattaminen NoFrost-järjestelmällä

Sulattaminen tapahtuu automaattisesti NoFrost-järjestelmällä. Kosteus kerääntyy haihduttimeen. Järjestelmä sulattaa ja haihduttaa haihduttimeen kertyneen kosteuden säännöllisesti.

Laitetta ei tarvitse sulattaa erikseen.

#### Vihje

Laitteen pohjalle voi kertyä vesipisaroita.

Jos poistat laitteen käytöstä:

- Aseta laitteen eteen pyyheliina, joka imee laitteesta mahdollisesti valuvat vesipisarot. (katso 11 Poistaminen käytöstä)

## 9.3 Laitteen puhdistaminen

### 9.3.1 Valmistelu



#### VAROITUS

Sähköiskun vaara!

- ▶ Irrota kylmälaitteen pistoke tai katkaise virrantulo.



#### VAROITUS

Palovaara

- ▶ Älä vahingoita kylmäainekiertoa.

- ▶ Tyhjennä laite.
- ▶ Irrota verkkopistoke.

### 9.3.2 Laitteen puhdistus

#### HUOMIO

Epäasianmukaisen puhdistuksen vaara!

Seurauksena on laitevaurioita.

- ▶ Käytä ainoastaan pehmeitä puhdistusliinoja ja pH-neutraalia yleispuhdistusainetta.
- ▶ Älä käytä hankaavia tai naarmuttavia sieniä tai teräsvillaa.
- ▶ Älä käytä voimakkaita, hankaavia tai hiekkaa, klooria tai happoja sisältäviä puhdistusaineita.



#### VAROITUS

Loukkaantumis- ja vaurioitumisvaara johtuen kuumasta höyrystä!

Kuuma höyry voi aiheuttaa palohaavoja ja vaurioittaa laitteen pintoja.

- ▶ Älä käytä höyrypesureita!

- ▶ Käytä ulkopinnan pyyhkimiseen pehmeää, puhdasta liinaa. Käytä vahvasti likaantuneen pinnan puhdistamiseen haaleaa vettä ja neutraalia pesuainetta. Lasipinnat voi puhdistaa myös lasinpuhdistusaineella.

### 9.3.3 Sisäosan puhdistaminen

#### HUOMIO

Epäasianmukaisen puhdistuksen vaara!

Seurauksena on laitevaurioita.

- ▶ Käytä ainoastaan pehmeitä puhdistusliinoja ja pH-neutraalia yleispuhdistusainetta.
- ▶ Älä käytä hankaavia tai naarmuttavia sieniä tai teräsvillaa.
- ▶ Älä käytä voimakkaita, hankaavia tai hiekkaa, klooria tai happoja sisältäviä puhdistusaineita.

- ▶ Muovipinnat: Puhdista käsin pehmeällä, puhtaalla liinalla, kädenlämpoisellä vedellä ja vähäisellä määrällä pesuainetta.
- ▶ Metallipinnat: Puhdista käsin pehmeällä, puhtaalla liinalla, kädenlämpoisellä vedellä ja vähäisellä määrällä pesuainetta.

### 9.3.4 Varusteiden puhdistaminen

#### HUOMIO

Epäasianmukaisen puhdistuksen vaara!

Seurauksena on laitevaurioita.

- ▶ Käytä ainoastaan pehmeitä puhdistusliinoja ja pH-neutraalia yleispuhdistusainetta.
- ▶ Älä käytä hankaavia tai naarmuttavia sieniä tai teräsvillaa.
- ▶ Älä käytä voimakkaita, hankaavia tai hiekkaa, klooria tai happoja sisältäviä puhdistusaineita.

**Puhdistus pehmeällä, puhtaalla liinalla, kädenlämpoisellä vedellä ja vähäisellä määrällä pesuainetta:**

- Vetotaso IceTower
  - Vetolaatikko
- Huomautus: Älä irrota magneettia laatikosta! Magneetti varmistaa IceMakerin toiminnan.
- Pakastustarjotin

**Puhdistaminen kostealla liinalla:**

- Jatkokiskot
- Huomautus: Liukuväylissä oleva rasva toimii voiteluna, eikä sitä saa poistaa!

**Puhdistus astianpesukoneessa enintään 60 °C:ssa:**

- Jääpalakauha
- ▶ Varusteiden purkaminen osiin: katso vastaavaa kappaletta.
- ▶ Puhdista varusteet.

### 9.3.5 IceMaker-laitteen puhdistaminen

IceMaker voidaan puhdistaa eri tavoin.

Puhdistaminen tulee suorittaa seuraavissa tilanteissa:

- Ensimmäinen käyttöönotto
- Vesiliitännän kanssa:
  - Yli 5 vuorokauden käyttämättömyys

Varmista, että seuraavat edellytykset täyttyvät:

- IceMaker-vetolaatikko on tyhjenetty.
- IceMaker-vetolaatikko on työnnetty paikoilleen.
- IceMaker on aktivoitu.

**Ensimmäisen käyttöönoton yhteydessä tai pitkäaikaisen käyttämättömyyden jälkeen**

Puhdista IceMaker TubeClean-toiminnolla.

- ▶ Aseta 1,5 l vetävä tyhjä astia (maks. korkeus 10 cm) laatikkoon IceMaker-laitteen alle.
- ▶ Aktivoi toiminto TubeClean.
- ▷ Huuhtelutoimintoa valmistellaan (enintään 60 min):
  - Kuvake vilkkuu.
- ▷ Vesiputket huuhtoutuvat: Kuvake vilkkuu.
- ▷ Huuhteluvaihe on päättynyt: Toiminto deaktivoituu automaattisesti.
- ▶ Poista IceMaker-vetolaatikko ja poista säiliö.
- ▶ Pese IceMaker-vetolaatikko lämpimällä vedellä ja vähäisellä määrällä astianpesuainetta.
- ▶ Työnnä IceMaker-vetolaatikko paikoilleen.
- ▷ Jääkuutiotuotanto käynnistyy automaattisesti.
- ▶ Hävitä jääkuutiot, jotka on tuotettu 24 tuntia ensimmäisen jääpalojen tuottamisen jälkeen.

**Puhdistustarpeen yhteydessä**

Puhdista IceMaker manuaalisesti.

- ▶ Poista IceMaker-vetolaatikko ja puhdista se lämpimällä vedellä ja vähäisellä määrällä astianpesuainetta.
- ▶ Työnnä IceMaker-vetolaatikko paikoilleen.
- ▷ Jääkuutiotuotanto käynnistyy automaattisesti.

### 9.3.6 Puhdistamisen jälkeen

- ▶ Hankaa laite ja varusteosat kuiviksi.

# Asiakasneuvonta

- ▶ Tee laitteen liitännät ja kytke se päälle.
- ▶ Aktivoi SuperFrost (katso 7.2 Laitteen toiminnot).  
Lämpötilan ollessa riittävän alhainen:
- ▶ Aseta elintarvikkeet sisään.
- ▶ Toista puhdistus säännöllisesti.

## 10 Asiakasneuvonta

### 10.1 Tekniset tiedot

Lämpötila-alue	
Pakastaminen	-28 °C - -15 °C

Pakastettava enimmäismäärä / 24 h	
Pakasteosasto	katso tyyppikilven kohta "jäädytyskyky .../ 24 h"

Varusteen suurin sallittu kuormituspaino			
Varuste	Laitteen leveys 550 mm (katso asennusohje, laitteen mitat)	Laitteen leveys 600 mm (katso asennusohje, laitteen mitat)	Laitteen leveys 700 mm (katso asennusohje, laitteen mitat)
Kannattimille asetettu vetolaatikko* (katso 8.1.3 Kannattimille asetettu vetolaatikko*) *	14 kg*	19 kg*	19 kg*
Lasihyllylle asetettu vetolaatikko (katso 8.1.1 Teleskoopikiskoilla oleva vetolaatikko)	12 kg	15 kg	22 kg
Alin vetolaatikko (katso 8.1.4 Alin vetolaatikko)	--	11 kg	19 kg
Kallistettava ylempi vetolaatikko (katso 8.1.2 Ylempi kallistettava vetolaatikko)	--	19 kg	19 kg

Jääpalojen valmistus IceMaker-varustuksella	
Jääpalojen valmistus / 24 h	Lämpötilassa -18 °C: 0,8 kg jääpaloja
Jääpalojen valmistuksen maksimimäärä / 24 h	MaxIce-toiminto kytkettynä: 1,2 kg jääpaloja

Valaistus	
Energiatehokkuusluokka <sup>1</sup>	Valonlähde
Tämä tuote sisältää yhden tai useamman energiatehokkuusluokan G valonlähteen.	LED

<sup>1</sup> Laitte voi sisältää eri energiatehokkuusluokkien valonlähteitä. Alhaisin energiatehokkuusluokka on ilmoitettu.

WLAN-yhteydellä varustetut laitteet:

Taajuus	
Taajuusalue	2,4 GHz
Säteilytehon enimmäismäärä	< 100 mW
Radiolaitteen käyttötarkoitus	Yhdistäminen paikalliseen WLAN-verkkoon tietoliikennettä varten

### 10.2 Käyttöäänät

Laite tuottaa erilaisia käyttöäänäitä toimintansa aikana.

- **Viilennystehon ollessa vähäinen** laite toimii energiaa säästäen, mutta pidempään. Tällöin äänenvoimakkuus on **pienempi**.
- **Viilennystehon ollessa voimakas** elintarvikkeet viilentyvät nopeammin. Tällöin äänenvoimakkuus on **suurempi**.

Esimerkkejä:

- Aktivoitujen toimintojen (katso 7.2 Laitteen toiminnot)
- Käynnissä oleva tuuletin
- Juuri sisään asetetut elintarvikkeet
- Korkea ympäristön lämpötila
- Pitkään avoinna ollut ovi

Ääni	Mahdollinen syy	Äänen tyyppi
Pulputus ja loiskunta	Kylmäainetta virtaa kylmäainepiirissä.	Normaali käyttöääni
Sihinä ja porina	Kylmäaineen ruiskutus kylmäainepiiriin on käynnissä.	Normaali käyttöääni
Hurina	Laite viilentää. Äänenvoimakkuus riippuu viilennystehosta.	Normaali käyttöääni
Laahausääniä*	Ovi, jossa on sulkemisvaijennin, avataan ja suljetaan.*	Normaali käyttöääni*
Surina ja kohina	Tuuletin käy.	Normaali käyttöääni
Naksahdus	Komponentit kytkeytyvät päälle ja pois päältä.	Normaali kytkemissäni
Kalina tai hyrinä	Venttiilit tai läpät ovat aktiivisia.	Normaali kytkemissäni
hiljainen koputus, huriseva tai suriseva ääni*	Venttiili on toiminnassa.	Normaali käyntiääni

Ääni	Mahdollinen syy	Äänen tyyppi	Korjauskeino
Tärinä	laite sijoitettu väärin paikalleen	Vian ääni	Säädä laite säätöjalkojen avulla vaakasuoraan.
Kolina	Varustus, esineitä laitteen sisällä	Vian ääni	Kiinnitä varusteosat. Jätä etäisyyttä esineiden välille.



## 10.3 Tekniset häiriöt

Laite on suunniteltu ja valmistettu siten, että se on toimintavarma ja että sillä on pitkä käyttöikä. Mikäli toiminnan aikana silti ilmenee häiriö, niin tarkasta, johtuuko häiriö käyttövirheestä. Tässä tapauksessa sinulta on laskutettava myös takuuajan aikana koituvat kulut.

Seuraavassa mainitut häiriöt voit poistaa itse.

### 10.3.1 Laitteen toiminto

Vika	Syy	Korjaaminen
<b>Laite ei toimi.</b>	→ Laitetta ei ole kytketty päälle.	▶ Kytke laite päälle.
	→ Virtapistoketta ei ole kytketty oikein pistorasiaan.	▶ Tarkasta virtapistoke.
	→ Pistorasian sulake ei ole kunnossa.	▶ Tarkasta sulake.
	→ Sähkökatkos	▶ Pidä laite suljettuna. ▶ Elintarvikkeiden suojaaminen: Aseta kylmäkalleja elintarvikkeiden päälle tai käytä erillistä pakastekaappia, jos sähkökatkos kestää pitkään. ▶ Älä pakasta sulaneita elintarvikkeita uudelleen.
	→ Laitepistoke ei ole laitteessa oikein.	▶ Tarkasta laitepistoke.
<b>Lämpötila ei ole riittävän kylmä.</b>	→ Laitteen ovea ei ole suljettu oikein.	▶ Sulje laitteen ovi.
	→ Tuuletus ja ilmanvaihto eivät ole riittävän tehokkaita.	▶ Ota tuuletusritilä esiin ja puhdista se.
	→ Ympäristön lämpötila on liian korkea.	▶ Vianmääritys: (katso 1.4 Laitteen käyttöalue)
	→ Laite on avattu liian usein tai sitä on pidetty auki liian pitkään.	▶ Odota, kunnes vaadittava lämpötila syntyy itsestään. Ellei näin tapahdu, käänny asiakaspalvelun puoleen. (katso 10.4 Asiakaspalvelu)
	→ Liian suuri määrä tuoreita elintarvikkeita on asetettu laitteeseen käyttämättä SuperFrost-toimintoa.	▶ Ongelmanratkaisu: (katso SuperFrost)
	→ Lämpötila on säädetty väärin.	▶ Aseta lämpötila kylmemmäksi ja tarkista 24 tunnin kuluttua.
	→ Laite on liian lähellä jotakin lämmönlähdettä (liettä, lämmitys-laitetta jne).	▶ Muuta laitteen tai lämmönlähteen sijaintia.
<b>Tilannäyttö ei pala.*</b>	→ Tilannäyttö on kytketty pois päältä.	▶ Kytke tilannäyttö päälle. (katso Tilavallo (tilannäyttö)*)
	→ Ovi on avattu.	▶ Sulje ovi.
	→ Laite on kytketty pois päältä.	▶ Kytke laite päälle.
	→ Merkkivalo on viallinen.	▶ Ota yhteyttä asiakaspalveluun. (katso 9 Huolto)
<b>Oven tiiviste on viallinen tai se on muista syistä vaihdettava.</b>	→ Oven tiiviste on vaihdettavissa. Se voidaan vaihtaa ilman ylimääräisiä työkaluja.	▶ Ota yhteyttä asiakaspalveluun. (katso 10.4 Asiakaspalvelu)
<b>Laite on jäänyt tai siihen muodostuu lauhdevettä.</b>	→ Oven tiiviste on voinut liukua pois urasta.	▶ Tarkasta, että oven tiiviste on oikeassa asennossa urassa.
<b>Laite on ulkopinnoiltaan lämmin*.</b>	→ Kylmäainepiirin lämpöä käytetään lauhdeveden välttämiseen.	▶ Tämä on normaalia.

# Poistaminen käytöstä

## 10.3.2 Varuste

Vika	Syy	Korjaaminen
<b>IceMaker-toimintoa ei voi käynnistää.</b>	→ Laitetta ja siten IceMaker-toimintoa ei ole kytketty.	▶ Kytke laite (katso asennusohjeita).
<b>IceMaker ei tuota jääkuutioita.</b>	→ IceMaker-toimintoa ei ole kytketty päälle.	▶ Aktivoi IceMaker.
	→ IceMakerin vetolaatikkoa ei ole suljettu oikein.	▶ Työnnä laatikko kunnolla paikoilleen.
	→ Vesiliitaintä ei ole auki.	▶ Avaa vesiliitaintä.
<b>Sisävalaistus ei pala.</b>	→ Laitetta ei ole kytketty päälle.	▶ Kytke laite päälle.
	→ Ovi on ollut auki yli 15 min.	▶ Sisävalaistus sammuu oven ollessa auki n. 15 minuutin kuluttua automaattisesti.
	→ LED-lamppu on viallinen tai suojus on vaurioitunut.	▶ Ota yhteyttä asiakaspalveluun. (katso 10.4 Asiakaspalvelu)

## 10.4 Asiakaspalvelu

Tarkasta ensin, voitko korjata vian itse (katso 10 Asiakaspalvelu). Jos näin ei ole, käänny asiakaspalvelun puoleen. Osoite löytyy mukana tulevasta "Liebherr-huolto"-esitteestä tai osoitteesta [home.liebherr.com/service](http://home.liebherr.com/service).



### VAROITUS

Epäammattimainen korjaus!  
Loukkaantuminen.

- ▶ Laitteeseen ja verkkojohtoon kohdistuvat korjaukset, joita ei ole erikseen mainittu (katso 9 Huolto), on annettava asiakaspalvelun tehtäväksi.
- ▶ Vaurioituneen virtajohtoon saa vaihtaa vain valmistaja tai tämän asiakaspalvelu tai vastaavan pätevyyden omaava henkilö.
- ▶ Irrotettavalla virtaliittimellä varustetuissa laitteissa muutoksen voi tehdä asiakas.

### 10.4.1 Yhteydenotto asiakaspalveluun

Varmista, että seuraavat laitetiedot ovat saatavilla:

- Laitteen nimitys (malli ja indeksinumero)
- Huolto numero (Service)
- Sarjanumero (S-nro)
- ▶ Hae laitteen tiedot näytön kautta. (katso Laitteen tiedot -tai-
- ▶ Katso laitetiedot tyyppikilvestä. (katso 10.5 Tyyppikilpi)
- ▶ Kirjaa laitetiedot ylös.
- ▶ Ilmoita asiakaspalveluun: Ilmoita vika ja laitetiedot.
- ▷ Tämä mahdollistaa nopean ja kohdistetun palvelun.
- ▶ Noudata asiakaspalvelusta saamiasi lisäohjeita.

## 10.5 Tyyppikilpi

Tyyppikilpi sijaitsee laitteen sisäpuolella vetolaatikoiden takana.

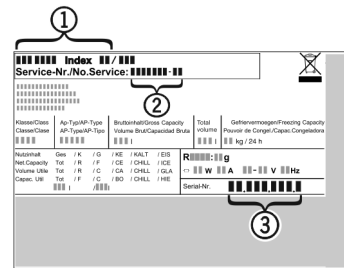


Fig. 126

- (1) Laitteen nimitys
- (2) Huolto numero
- (3) Sarjanumero
- ▶ Lue tiedot tyyppikilvestä.

## 11 Poistaminen käytöstä

- ▶ Tyhjennä laite.
- ▶ IceMaker-toiminnon poistaminen käytöstä. (katso IceMaker-/MaxIce-toiminnon poistaminen käytöstä)
- ▶ Kytke laite pois päältä. (katso Laitteen kytkeminen pois ja päälle)
- ▶ Irrota verkkopistoke.
- ▶ Poista laitepistoke tarvittaessa: Vedä ulos ja liikuta samanaikaisesti vasemmalta oikealle.
- ▶ Aseta pyyhe laitteen eteen mahdollisesti ulos valuvan veden varalta.
- ▶ Puhdista laite. (katso 9.3 Laitteen puhdistaminen)
- ▶ Pidä ovi avattuna, jotta ei muodostu pahaa hajua.

## 12 Hävittäminen

### 12.1 Laitteen valmistelu hävittämistä varten



Liebherr käyttää joissakin laitteissa paristoja. EU:n lainsäädäntö velvoittaa ympäristönsuojeluyhdistyksiä loppukäyttäjän poistamaan paristot laitteesta ennen käytöstä poistettavan laitteen hävittämistä. Jos laitteesi sisältää paristoja, laitteeseen on kiinnitetty tätä koskeva merkintä.

Lamput Poista myös lamput ennen hävittämistä laitteesta, mikäli pystyt poistamaan itse ne ehjinä laitteesta.

- ▶ Poista laite käytöstä.
- ▶ Paristoja sisältävä laite: poista paristot. Kuvaus sisältyy lukuun **Huolto**.
- ▶ Mikäli mahdollista: irrota lamput siten, että ne eivät rikkoudu.

## 12.2 Laitteen ympäristöystävällinen hävittäminen



Laite sisältää uusiokäyttöön soveltuvia materiaaleja, minkä vuoksi se on toimitettava erilliseen keräyspisteeseen, jotta laite ei päädy lajittelemattoman yhdyskuntajätteen joukkoon.



Hävitä paristot erillään romutettavasta laitteesta. Paristot voi toimittaa ilmaiseksi kauppoihin, keräyspisteisiin sekä kierrätyskeskuksiin.

Lamput

Toimita irrotetut lamput niille tarkoitettuihin keräyspisteisiin.

Koskee Saksaa:

Lamput voi toimittaa ilmaiseksi paikallisiin keräyspisteisiin ja kierrätyskeskuksiin luokan 1 keräysastioihin. Kaupat ottavat myös romutettavan laitteen ilmaiseksi vastaan uuden kylmälaitteen hankinnan yhteydessä, mikäli liikkeen myyntipinta-ala on >400 m<sup>2</sup>.



### VAROITUS

Kylmäaine- tai öljyvuoto!

Palovaara. Laitteen sisältämä kylmäaine on ympäristöystävällistä, mutta syttyvää. Laitteen sisältämä öljy on myös syttyvää. Ulos vuotanut kylmäaine tai öljy voi syttyä palamaan riittävän suurina pitoisuuksina ja joutuessaan kosketuksiin ulkoisen lämmönlähteen kanssa.

- ▶ Älä vahingoita kylmäainepiirin putkia tai kompressoria.
- ▶ Huomioi laitteen kuljetusta koskevat ohjeet.
- ▶ Kuljeta laite keräyspisteeseen siten, että se ei vahingoitu.
- ▶ Hävitä paristot, lamput ja laite edellä esitettyjen ohjeiden mukaisesti.



[home.liebherr.com/fridge-manuals](https://home.liebherr.com/fridge-manuals)

**FI** Kaappipakastin

Julkaisupäivä: 20240526

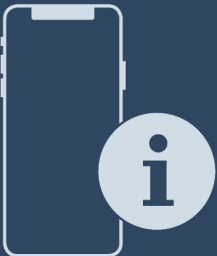
**Tuoteno-indeksi: 7088534-00**

Liebherr-Hausgeräte GmbH  
Memminger Straße 77-79  
88416 Ochsenhausen  
Deutschland

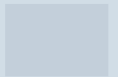


Käyttöohjeet

Quality, Design and Innovation



[home.liebherr.com/fridge-manuals](http://home.liebherr.com/fridge-manuals)



# LIEBHERR

# Sisällys

<b>1</b>	<b>Laitteen yleiskuva</b> .....	<b>3</b>
1.1	Toimituslaajuus.....	3
1.2	Laitteen ja varusteiden yleiskuva.....	3
1.3	SmartDevice.....	3
1.4	Laitteen käyttöalue.....	4
1.5	Vaatimustenmukaisuus.....	4
1.6	REACH-asetuksen mukaiset SVHC-aineet.....	4
1.7	EPREL-tietokanta.....	4
<b>2</b>	<b>Yleiset turvallisuusohjeet</b> .....	<b>4</b>
<b>3</b>	<b>Touch &amp; Swipe -näytön toiminta</b> .....	<b>6</b>
3.1	Navigointi ja symbolien selitykset.....	6
3.2	Valikot.....	6
3.3	Lepotila.....	7
<b>4</b>	<b>Käyttöönotto</b> .....	<b>7</b>
4.1	Laitteen kytkeminen päälle (ensimmäinen käyttöönotto).....	7
4.2	InfinitySpring-järjestelmän käyttöönotto*.....	7
4.3	HydroBreezen käyttöönotto*.....	8
<b>5</b>	<b>Säilytys</b> .....	<b>8</b>
5.1	Säilytystä koskevia ohjeita.....	8
5.2	Jääkaappiosa.....	8
5.3	BioFresh.....	8
5.4	Varastointiajat.....	9
<b>6</b>	<b>Energian säästäminen</b> .....	<b>9</b>
<b>7</b>	<b>Käyttö</b> .....	<b>10</b>
7.1	Käyttö- ja näyttöelementit.....	10
7.1.1	Status-näyttö.....	10
7.1.2	Näytön symbolit.....	10
7.2	Laitteen toiminnot.....	10
7.2.1	Ohjeita laitteen toimintoihin.....	10
	Laitteen sammuttaminen.....	10
	WLAN.....	10
	Lämpötila.....	11
	Lämpötilayksikkö.....	12
	BioFresh B-Value.....	12
	D-Value.....	12
	SuperCool.....	12
	HolidayMode.....	12
	SabbathMode.....	13
	EnergySaver.....	13
	HydroBreeze*.....	14
	CleaningMode.....	14
	Näytön kirkkaus.....	15
	Ovihälytys.....	15



Syötön lukitus.....15



Kieli.....15



Tiedot.....16



Muistutus.....16



Esittelytila.....16



Alkuarvojen palauttaminen.....17



7.3 Virheilmoitukset.....17

7.3.1 Varoitukset.....17

**8 Varustus**..... **17**

8.1 Oven hylly.....17

8.2 Hyllytasot.....18

8.3 Jaettava hyllytaso.....19

8.4 VarioSafe.....19

8.5 InfinitySpring\*.....21

8.6 Säädettävä pulloteline.....21

8.7 Vetolaatikot.....22

8.8 Hedelmä- ja vihanneslokero kansi.....22

8.9 Kosteuden säätäminen.....23

8.10 HydroBreeze\*.....23

8.11 Voirasia.....24

8.12 Kananmunateline.....24

8.13 Pullonpidike.....24

8.14 FlexSystem\*.....25

**9 Huolto**..... **25**

9.1 FreshAir-aktiivihiihliisuodatin.....25

9.2 Vesisäiliö\*.....26

9.3 Vedensuodatin\*.....26

9.4 Vetojärjestelmien purkaminen/asennus.....27

9.5 Laitteen sulattaminen.....27

9.6 Laitteen puhdistaminen.....27

**10 Asiakasneuvonta**..... **28**

10.1 Tekniset tiedot.....28

10.2 Käyttöänet.....28

10.3 Tekniset häiriöt.....29

10.4 Asiakaspalvelu.....30

10.5 Tyypikilpi.....30


**11 Poistaminen käytöstä**..... **30**

**12 Hävittäminen**..... **30**

12.1 Laitteen valmistelu hävittämistä varten.....30

12.2 Laitteen ympäristöystävällinen hävittäminen.....31

Valmistaja kehittää jatkuvasti kaikkia tyyppejään ja mallejaan. Toivomme että ymmärrät, että sen vuoksi pidämme oikeuden muutoksiin muodon, varustuksen ja tekniikan suhteen.

Symboli	Selitys
	<b>Tutustu käyttöohjeeseen</b> Parhaiten pääset sinuiksi uuden laitteesi kanssa lukemalla tämän käyttöohjeen huolellisesti läpi.

## 1.2 Laitteen ja varusteiden yleiskuva

Symboli	Selitys
	<p><b>Täydellinen käyttöohje internetsivuilla</b></p> <p>Löydät perusteellisen käyttöohjeen Internet-sivuiltamme käyttööhjeen etusivun QR-koodin avulla osoitteesta <a href="http://home.liebherr.com/fridge-manuals">home.liebherr.com/fridge-manuals</a>.</p> <p>Huoltonumero on merkitty tyyppikilpeen:</p> <p style="text-align: right;"><i>Fig. Esimerkkikuva</i></p>
	<p><b>Laitteen tarkastaminen</b></p> <p>Tarkasta kaikki osat kuljetusvaurioiden varalta. Jos sinulla on valituksen aiheita, käänny jälleenmyyjän tai asiakaspalvelun puoleen.</p>
	<p><b>Poikkeukset</b></p> <p>Tämä käyttöohje koskee useita malleja. Poikkeukset ovat sen vuoksi mahdollisia. Kappalet, jotka koskevat ainoastaan tiettyjä laitteita, on merkitty tähdellä (*).</p>
	<p><b>Toimintaohjeet ja toiminnan tulokset</b></p> <p>Toimintaohjeet on merkitty symbolilla ▶.</p> <p>Toiminnan tulokset on merkitty symbolilla ▷.</p>
	<p><b>Videot</b></p> <p>Laitteita koskevia videoita voi katsoa YouTube-kanavalta, Liebherr-Hausgeräte.</p>

Tämä käyttöopas koskee seuraavia malleja:

RB..	525i / 528i
SRB..	526i / 528i / 529i

## 1 Laitteen yleiskuva

### 1.1 Toimituslaajuus

Tarkasta kaikki osat kuljetusvahinkojen varalta. Kun haluat esittää valituksen, ota yhteyttä jälleenmyyjään tai asiakaspalveluun. (katso 10.4 Asiakaspalvelu)

Toimitukseen kuuluvat seuraavat osat:

- pystyasentoinen laite
- varustus (mallista riippuen)
- asennusmateriaali (mallista riippuen)
- "Quick Start Guide"
- "Installation Guide"
- huoltoesitteet

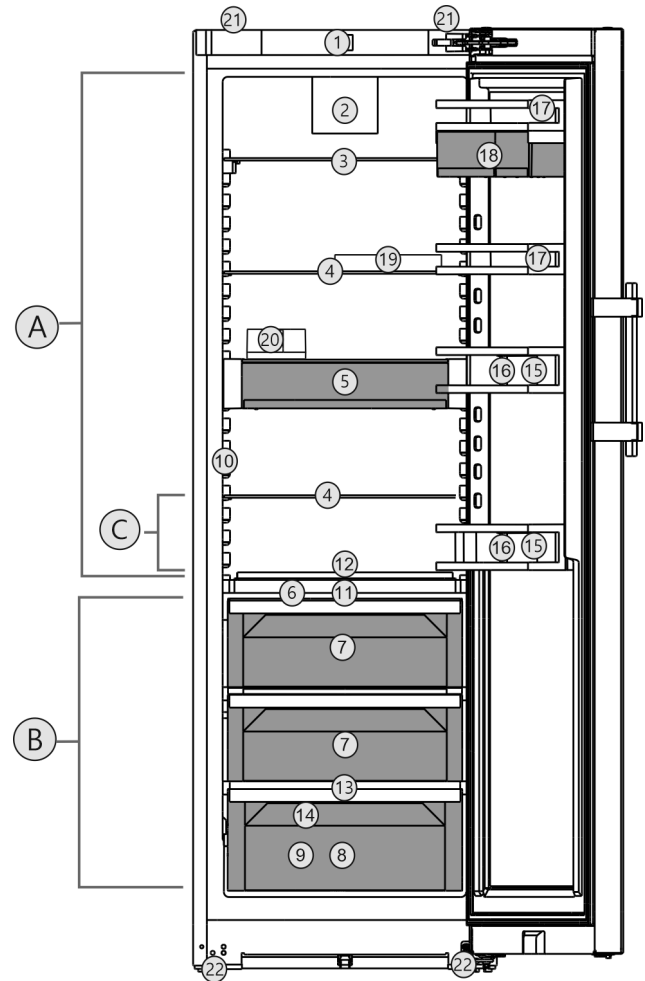


Fig. 1 Esimerkkikuva

#### Lämpötila-alue

- (A) Jääkaappiosa (C) Kylmin alue  
(B) BioFresh

#### Varustus

- |   |   |
|---|---|
| (1) Käyttöelementit                                   | (12) Muunneltava pullojen säilytystila                  |
| (2) Tuuletin, jossa on FreshAir-aktiivihiihiisuodatin | (13) Vedenpoistoaukko                                   |
| (3) Jaettava hyllytaso                                | (14) Tyyppikilpi  |
| (4) Säilytyshyllyt                                    | (15) Pullohylly   |
| (5) VarioSafe   | (16) Pullonpidin  |
| (6) Kansi Fruit & Vegetable-Safe-lokerolle            | (17) Säilykehylly                                       |
| (7) Fruit & Vegetable-Safe                            | (18) VarioBox   |
| (8) Meat & Dairy-Safe                                 | (19) Kananmunalokero                                    |
| (9) Fisch & Seafood-Safe*                             | (20) Voirasia   |
| (10) InfinitySpring*                                  | (21) Kantokahvat ylhäällä (takana) ja alhaalla (edessä) |
| (11) HydroBreeze*                                     | (22) Säätojalat edessä, kuljetuspöyrät takana           |

#### Vihje

- Toimitettaessa telineet, vetolaatikat ja korit on sijoitettu siten, että laite toimii mahdollisimman energiatehokkaasti. Sijoittelun muutokset annettujen sisäänkyntömahdollisuuksien rajoissa, esim. jääkaappiosan telineet, eivät kuitenkaan vaikuta energiankulutukseen.

### 1.3 SmartDevice

SmartDevice on kylmälaitteesi verkotusratkaisu.

# Yleiset turvallisuusohjeet

Jos laitteesi on SmartDevice-yhteensopiva tai siihen soveltuva, voit liittää laitteesi nopeasti ja helposti WLAN-verkkoosi. SmartDevice-sovelluksella voit käyttää laitettasi mobiilin päätelaitteen kautta. SmartDevice-sovelluksessa saatavillasi on lisätoimintoja ja asetusmahdollisuuksia.

SmartDevice-yhteensopiva laite: Laite on SmartDevice-yhteensopiva. Jos haluat yhdistää laitteesi WLAN-verkkoon, sinun on ladattava SmartDevice-sovellus.



SmartDevice-lisätietoja: [smartdevice.liebherr.com](http://smartdevice.liebherr.com)

SmartDevice-sovelluksen lataaminen:



Kun SmartDevice on asennettu ja konfiguroitu, liitä laitteesi SmartDevice-sovelluksen ja laitteen WLAN-toiminnon (katso WLAN) avulla WLAN-verkkoosi.

## Vihje

SmartDevice-toiminto ei ole käytettävissä seuraavissa maissa: Venäjä, Valkovenäjä, Kazakstan.

## 1.4 Laitteen käyttöalue

### Käyttötarkoituksenmukainen käyttö

Laite soveltuu ainoastaan elintarvikkeiden jäähdyttämiseen kotitalouksissa tai kotitalouksien kaltaisessa ympäristössä. Tähän sisältyy esimerkiksi käyttö

- henkilökuntien keittiöissä, Bed&Breakfast-yöpymispaikoissa,
- vieraiden omassa käytössä maalaistaloissa, hotelleissa, motelleissa ja muissa majoituspaikoissa,
- pitopalveluissa ja vastaavissa kaupallisissa palveluissa.

Laite ei sovellu elintarvikkeiden pakastamiseen.

Laitetta ei voi asentaa kalusteeseen.

Kaikki muut käyttötavat ovat kiellettyjä.

### Ennalta ehkäistävissä oleva väärä käyttö

Seuraavat käyttötavat ovat nimenomaan kiellettyjä:

- Lääkkeiden, veriplasman, laboratoriovalmisteiden ja vastaavien, lääkinnällisiä laitteita koskevassa direktiivissä 2007/47/EY määritettyjen aineiden ja tuotteiden varastointi ja kylmänäpito
- Käyttö räjähdysalttiissa tiloissa

Laitteen väärä käyttötapa voi johtaa säilytettävien tuotteiden vahingoittumiseen tai pilaantumiseen.

## Ilmastoluokat

Laite soveltuu ilmastoluokasta riippuen käytettäväksi tiettyjen ympäristön lämpötilarajojen sisällä. Laitteelle määritetty ilmastoluokka on ilmoitettu sen tyyppikilvessä.

## Vihje

► Moitteettoman toiminnan takaamiseksi on ilmoitettuja ympäristölämpötiloja noudatettava.

Ilmastoluokka	Ympäristön lämpötila-alue
SN	10 °C - 32 °C
N	16 °C - 32 °C
ST	16 °C - 38 °C
T	16 °C - 43 °C
SN-ST	10 °C - 38 °C
SN-T	10 °C - 43 °C

## 1.5 Vaatimustenmukaisuus

Kylmäainekierron tiiviys on tarkastettu. Laite täyttää asiaankuuluvat turvallisuusmääräykset ja -ohjeet.

EU-markkinat: Laite vastaa direktiiviä 2014/53/EU.

GB-markkinat: Laite vastaa normia Radio Equipment Regulations 2017 SI 2017 No. 1206.

EU-vaatimustenmukaisuusvakuutuksen täydellinen teksti on saatavissa internetosoitteesta: [www.liebherr.com](http://www.liebherr.com)

BioFresh -lokero täyttää standardin DIN EN 62552:2020 mukaiset kylmäsäilytystilan vaatimukset.

## 1.6 REACH-asetuksen mukaiset SVHC-aineet

Seuraavasta linkistä voit tarkistaa, sisältääkö laitteesi REACH-asetuksen mukaisia SVHC-aineita: [home.liebherr.com/de/deu/de/liebherr-erleben/nachhaltigkeit/umwelt/scip/scip.html](http://home.liebherr.com/de/deu/de/liebherr-erleben/nachhaltigkeit/umwelt/scip/scip.html)

## 1.7 EPREL-tietokanta

Energiamerkintää ja EcoDesign-direktiiviä koskevat tiedot löytyvät 1. maaliskuuta 2021 alkaen eurooppalaisesta tuotetietokannasta (EPREL). Tuotetietokanta on osoitteessa <https://eprel.ec.europa.eu/>. Käyttäjää pyydetään antamaan mallitunnus. Mallitunnus on merkitty tyyppikilpeen.

## 2 Yleiset turvallisuusohjeet

Säilytä tätä käyttöohjetta huolellisesti, jotta voit koska tahansa katsoa siitä neuvoja.

Jos luovutat laitteen toiselle, anna myös käyttöohje uudelle omistajalle.

Jotta voisit käyttää laitetta asianmukaisesti ja turvallisesti, lue tämä käyttöohje huolel-



lisesti ennen laitteen käyttämistä. Noudata aina sen sisältämiä ohjeita, turvallisuusohjeita ja varoituksia. Ne ovat tärkeitä, jotta laite voidaan liittää ja sitä voidaan käyttää turvallisesti ja ongelmitta.

## Käyttäjää uhkaavat vaarat:

- Tätä laitetta voivat käyttää lapset sekä henkilöt, joiden fyysiset, aistilliset tai henkiset kyvyt ovat rajoitettuja tai joilla ei ole riittävästi kokemusta ja tietoa käytöstä, jos heitä valvotaan tai heitä on opastettu laitteen turvalliseen käyttöön ja he ymmärtävät siitä aiheutuvat vaarat. Lapset eivät saa leikkiä laitteella. Lapset eivät saa suorittaa puhdistusta ja käyttäjähuoltoa ilman valvontaa. 3- - 8-vuotiaat lapset saavat täyttää ja tyhjentää laitteen. Alle 3-vuotiaat lapset on pidettävä poissa laitteelta, mikäli heitä ei valvota jatkuvasti.
- Pistorasian pitää olla helposti saavutettavissa, jotta laite voidaan hätätapauksessa nopeasti irrottaa virrasta. Sen pitää olla laitteen takasivualueen ulkopuolella.
- Kun irrotat laitteen sähköverkosta, tartu aina pistokkeeseen. Älä vedä johdosta.
- Vikatapauksessa vedä verkkopistotulppa irti tai kytke sulake pois päältä.
- Älä vahingoita verkkoliitäntäjohtoa. Älä käytä laitetta viallisella verkkoliitäntäjohdolla.
- Laitteelle suoritettavat korjaukset ja toimenpiteet tulee antaa ainoastaan asiakaspalvelun tai muiden työhön koulutettujen ammattihenkilöiden tehtäväksi.
- Asenna, liitä ja hävitä laite vain ohjeissa annettujen määräysten mukaisesti.
- Laitteen valmistaja ei ota vastuuta vahingoista, jotka johtuvat vesijohtoverkkoliitännästä.\*

## Palovaara:

- Käytettävä kylmäaine (tiedot on esitetty tyyppikilvessä) on ympäristöystävällistä, mutta syttyvää. Ympäristöön pääsevä kylmäaine saattaa syttyä palamaan.
  - Älä vahingoita kylmäpiirin putkia.
  - Älä käsittele syttymislähteitä laitteen sisällä.
  - Älä käytä sähkölaitteita laitteen sisätilassa (esim. höyrupesureita, lämmityslaitteita, jäätelökoneita tms.).
  - Jos kylmäainetta haihtuu: Poista avotuli tai syttymislähteet vuotokohdan läheltä. Tuuleta huonetila hyvin. Ilmoita asiasta asiakaspalveluun.

- Älä säilytä laitteessa räjähdysvaarallisia aineita kuten suihkepulloja, joissa on palavia ponnekaasuja kuten butaania, propaania, pentaania jne. Tällaiset suihkepullot on tunnistettavissa sisällysetiketistä tai liekki- varoitusmerkistä. Mahdollisesti ulosvuotava kaasu saattaa syttyä sähköisistä osista.
- Pidä palavat kynttilät, lamput ja muut esineet, joissa on avoliekki, kaukana laitteesta, jotta ne eivät sytyttäisi sitä.
- Varastoi alkoholijuomat tai muut alkoholia sisältävät pakkaukset tiiviisti suljettuina. Mahdollisesti ulosvuotava alkoholi saattaa syttyä sähköisistä osista.

## Kaatumisen vaara:

- Älä käytä sokkeleita, vetolaatikoita, ovia jne. astinlautana tai muuten kiipeämistukena. Tämä koskee erityisesti lapsia.

## Ruokamyrkytyksen vaara!

- Älä syö liian kauan varastoituja elintarvikkeita.

## Palettumisvammojen, tunnottomuuden ja kipujen vaara:

- Vältä pitkään jatkuvaa ihokosketusta kylmiin pintoihin tai kylmä-/pakastetuotteisiin. Käytä suojavaarusteita, esim. käsineitä.

## Loukkaantumisen- ja vahingoittumisvaara:

- Kuuma höyry voi johtaa tapaturmiin. Älä käytä sulattamiseen sähkökäyttöisiä lämmityslaitteita tai höyrupesulaitteita, avotulta tai jäänsulatussumutteita.
- Älä raaputa jäätä pois terävillä esineillä.

## Puristumisvaara:

- Älä koske saranaan avatessasi ja sulkiesasi oven. Sormet voivat jäädä puristuksiin.

## Symbolit laitteessa:



Symboli voi sijaita kompressorissa. Se koskee kompressorissa olevaa öljyä ja viittaa seuraavaan vaaraan: Saattaa aiheuttaa kuoleman nieltäessä ja hengitysteihin joutuessa. Tällä ohjeella on merkitystä ainoastaan kierrätyksessä. Normaali-käytössä ei ole olemassa vaaraa.



Symboli on lauhduttimessa ja varoittaa tulenarkojen aineiden vaarasta. Älä poista tarraa.



Laitteen takasivulla voi olla tällainen tai vastaava tarra. Se viittaa siihen, että ovessa ja/tai kotelossa on tyhjiöeristelevyjä (VIP) tai perliittilevyjä. Tällä ohjeella on merkitystä ainoastaan kierrätyksessä. Älä poista tarraa.

# Touch & Swipe -näytön toiminta

## Ota huomioon varoitukset ja muiden lukujen muut erityiset ohjeet:

	VAARA	merkitsee välitöntä vaaratilannetta, jonka seurauksena on kuolema tai vakava henkilövamma, ellei siltä vältytä.
	VAROITUS	merkitsee vaaratilannetta, jonka seurauksena saattaa olla kuolema tai vakava henkilövamma, ellei siltä vältytä.
	HUOMIO	merkitsee vaaratilannetta, jonka seurauksena saattaa olla lieviä tai hiukan vakavampia henkilövammoja, ellei siltä vältytä.
	HUOMIO	merkitsee vaaratilannetta, jonka seurauksena saattaa olla aineellisia vahinkoja, ellei siltä vältytä.
	Vihje	merkitsee hyödyllisiä ohjeita ja niksejä.

## 3 Touch & Swipe -näytön toiminta

Laitetta käytetään Touch & Swipe-näytön avulla. Laitteen toiminnot valitaan napauttamalla tai pyyhkäisemällä Touch & Swipe -näyttöä (jäljempänä näyttö). Jos näyttöä ei käytetä 10 sekuntiin, näyttö siirtyy joko takaisin ylemmän tason valikkoon tai suoraan tilanäyttöön.

### 3.1 Navigointi ja symbolien selitykset

Kuvissa käytetään erilaisia symboleja näytössä navigointiin. Seuraavassa taulukossa kuvataan nämä symbolit.

Symboli	Kuvaus
	<b>Kosketa näyttöä lyhyesti:</b> Ota toiminto käyttöön tai poista se käytöstä. Vahvista valinta. Avaa alavalikko.
	<b>Kosketa näyttöä määritetyn ajan (esim. 3 sekuntia):</b> Ota käyttöön / poista käytöstä toiminto tai arvo.
	<b>Pyyhkäise oikealle tai vasemmalle:</b> Navigoi valikossa.
	<b>Kosketa Takaisin-symbolia lyhyesti:</b> Siirry yhden valikkotason taaksepäin.
	<b>Kosketa Takaisin-symbolia sekunnin ajan:</b> 3 Palaa tilanäyttöön.
	<b>Nuoli ja kello:</b> Kestää yli 10 sekuntia, ennen kuin näyttöön ilmestyy seuraava viesti.

Symboli	Kuvaus
	<b>Nuoli, jossa on aikamerkintä:</b> Seuraavan viestin ilmestyminen näyttöön kestää määritetyn ajan.
	<b>"Asetusvalikon avaaminen" -kuvake:</b> Siirry asetusvalikkoon ja avaa asetusvalikko. Tarvittaessa: Siirry haluamasi toiminnon kohdalle asetusvalikossa. (katso 3.2.1 Asetusvalikon avaaminen)
	<b>Avaa "Lisävalikko"-kuvake:</b> Siirry lisävalikkoon ja avaa lisävalikko. Tarvittaessa: Siirry lisävalikossa haluttuun toimintoon. (katso 3.2.2 Laajennetun valikon avaaminen)
Ei toimintaa 10 sekunnin kuluessa	Jos näyttöä ei käytetä 10 sekuntiin, näyttö siirtyy joko takaisin ylemmän tason valikkoon tai suoraan tilanäyttöön.
Avaa ovi ja sulje se uudelleen.	Jos avaat oven ja suljet sen heti uudelleen, näyttö siirtyy suoraan takaisin tilanäyttöön.

Huomautus: Näytön kuvissa on englanninkielisiä termejä.

### 3.2 Valikot

Laitteen toiminnot on jaettu eri valikkoihin:

Valikko	Kuvaus
Päävalikko	Kun kytket laitteen päälle, pääset automaattisesti päävalikkoon. Täältä voit siirtyä laitteen tärkeimpiin toimintoihin, asetusvalikkoon ja lisävalikkoon.
 Asetusvalikko	Asetusvalikko sisältää muita laitteen toimintoja laitteen määrittämiseksi.
Lisävalikko	Lisävalikko sisältää laitteen erityistoimintoja laitteen määrittämiseksi. Pääsy lisävalikkoon on suojattu numerokoodilla <b>1 5 1</b> .

#### 3.2.1 Asetusvalikon avaaminen

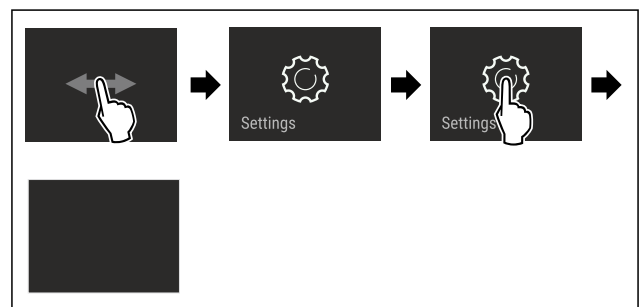


Fig. 2 Esimerkkikuva

- ▶ Suorita toimintavaiheet kuvan mukaisesti.
- ▷ Asetusvalikko on auki.
- ▶ Tarvittaessa: Siirry haluamaasi toimintoon.

## 3.2.2 Laajennetun valikon avaaminen



Fig. 3

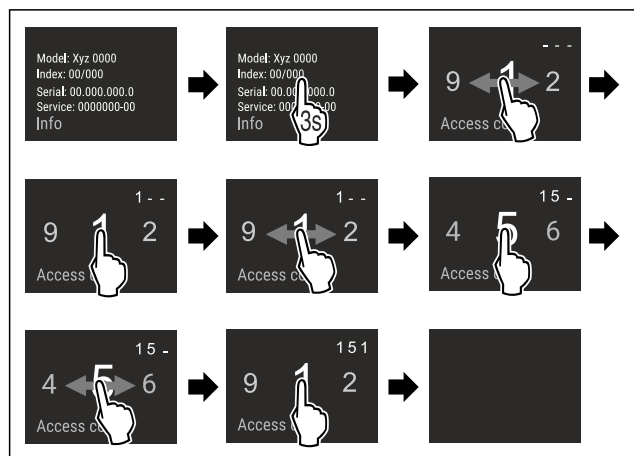


Fig. 4 Esimerkkikuva, pääsy numerokoodilla 151

- ▶ Suorita toimintavaiheet kuvan mukaisesti.
- ▷ Laajennettu valikko on avattu.
- ▶ Tarvittaessa: Siirry haluamaasi toimintoon.

## 3.3 Lepotila

Jos näyttöön ei kosketa 1 minuuttiin, näyttö siirtyy lepotilaan. Lepotilassa näytön kirkkaus himmenee.

### 3.3.1 Lepotilasta poistuminen

- ▶ Kosketa näyttöä lyhyesti sormella.
- ▷ Laite poistuu lepotilasta.

## 4 Käyttöönotto

### 4.1 Laitteen kytkeminen päälle (ensimmäinen käyttöönotto)

Varmista, että seuraavat edellytykset täyttyvät:

- Laite on asennettu ja sen liitännät on tehty asennusohjeiden mukaisesti.
- Kaikki liimanauhat, liima- ja suojakalvot sekä kuljetusvarmistimet on poistettu laitteen sisä- ja ulkopuolelta.
- Kaikki mainoskyttilit on poistettu vetolaatikoista.
- Touch & Swipe -näytön toiminta tunnetaan. (katso 3 Touch & Swipe -näytön toiminta)

**Kytke laite päälle Touch & Swipe -näytön avulla:**

- ▶ Kun näyttö on lepotilassa: Kosketa näyttöä lyhyesti.
- ▶ Suorita toimintavaiheet kuvan mukaisesti.

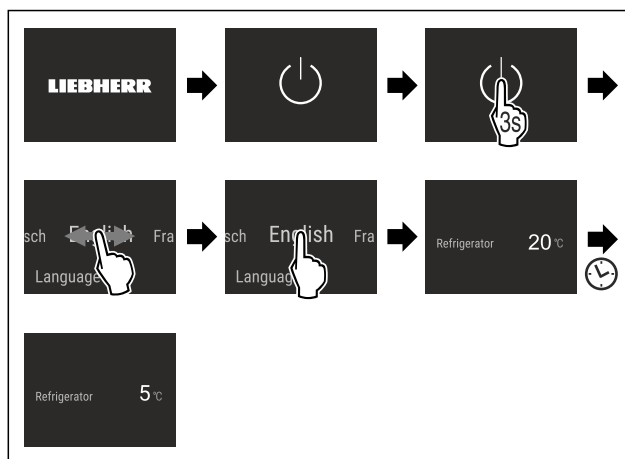


Fig. 5 Esimerkkikuva

- ▷ Tilanäyttö tulee näkyviin.
- ▷ Laite jäähtyy tehtaalla asetettuun tavoitelämpötilaan.
- ▷ Laite käynnistyy esittelytilassa (tilanäytössä näkyy DEMO): Mikäli laite käynnistyy esittelytilassa, voit poistaa esittelytilan käytöstä seuraavien 5 minuutin kuluessa. (katso Esittelytila)

**Lisätietoja:**

- Ota InfinitySpring käyttöön. (katso 4.2 InfinitySpring-järjestelmän käyttöönotto\*) \*
- Ota HydroBreeze käyttöön. (katso 4.3 HydroBreezen käyttöönotto\*) \*
- Ota SmartDevice käyttöön. (katso 1.3 SmartDevice) ja (katso WLAN)

**Vihje**

Valmistaja suosittelee:

- ▶ Elintarvikkeiden sijoittaminen kaappiin: Odota noin 6 tuntia, jotta laite ehtii saavuttaa säädetyt lämpötilat.
- ▶ Noudata säilytysohjeita. (katso 5.1 Säilytystä koskevia ohjeita)

**Vihje**

Voit hankkia lisävarusteet Liebherr-Hausgeräte-kaupasta osoitteesta [home.liebherr.com/shop/de/deu/zubehor.html](http://home.liebherr.com/shop/de/deu/zubehor.html).

### 4.2 InfinitySpring-järjestelmän käyttöönotto\*

Jos laitteesi on varustettu InfinitySpring-järjestelmällä, sinun on **ennen ensimmäistä käyttöä** ilmattava InfinitySpring-annostelijan vesijärjestelmä ja puhdistettava InfinitySpring.

Varmista, että seuraavat edellytykset täyttyvät:

- Vesiliitäntä on muodostettu. Katso Installation Guide tai asennusohje.
- Vesisäiliö on asetettu paikalleen. Katso Installation Guide tai asennusohje.
- Vedensuodatin on asetettu paikalleen. Katso Installation Guide tai asennusohje.\*
- Laitteen kaikki liitännät on tehty.

#### 4.2.1 Vesijärjestelmän ilmaaminen

- ▶ Avaa laitteen ovi.
- ▶ Työnnä juomalasia InfinitySpring-annostelijan alaosaan vasten.
- ▷ Ylempi osa siirtyy ulos ja ilmaa virtaa ulos tai vettä valuu lasiin.
- ▶ Jatka, kunnes vettä valuu lasiin tasaisena suihkuna.
- ▷ Vesijärjestelmä on ilmattu.

# Säilytys

## 4.2.2 InfinitySpring-laatikon puhdistaminen

(katso 9.6.5 InfinitySpring-laitteen puhdistaminen\*)

## 4.3 HydroBreezen käyttöönotto\*

Jos laitteessa on HydroBreeze, HydroBreeze on puhdistettava **ennen ensimmäistä käyttökertaa**.

Varmista, että seuraavat edellytykset täyttyvät:

Laitteen kaikki liitännät on tehty.

- ▶ HydroBreezen puhdistaminen. (katso 9.6.6 HydroBreeze-laitteen puhdistaminen\*)
- ▶ Vesisäiliön täyttäminen. (katso 8.10.1 Vesisäiliön täyttäminen)
- ▶ Aktivoi HydroBreeze-toiminto. (katso HydroBreeze\*)

## 5 Säilytys

### 5.1 Säilytystä koskevia ohjeita



#### VAROITUS

Palovaara

- ▶ Älä käytä sähkölaitteita laitteen elintarvikealueella, mikäli valmistaja ei ole niitä suositellut.

#### Vihje

Energiankulutus kasvaa, ja jäähdytysteho heikkenee, jos tuuletus ei ole riittävä.

- ▶ Pidä ilma-aukot aina vapaina.

Noudata seuraavia säilytysohjeita:

- Takaseinässä olevia ilmarakoja ei saa peittää.
- Tuulettimen ilmarakoja ei saa peittää.
- Pakkaa ympäristön hajuille tai mauille herkät tai helposti hajua ja makua luovuttavat elintarvikkeet suljettuihin astioihin tai peitä ne.
- Pakkaa raaka liha ja raaka kala puhtaisiin, suljettuihin säiliöihin. Tämä estää lihaa tai kalaa koskemasta tai tippumasta muiden ruokien päälle.
- Säilytä nesteet suljetuissa säiliöissä.
- Säilytä elintarvikkeet väljästi, jotta ilma pääsee kiertämään.
- Säilytä elintarvikkeita pakkauksen ohjeiden mukaisesti.
- Noudata aina pakkauksessa ilmoitettua parasta ennen -päivämäärää.

#### Vihje

Näiden ohjeiden noudattamatta jättäminen voi johtaa elintarvikkeiden pilaantumiseen.

## 5.2 Jääkaappiosa

Laitteen ilmankierto luo eri lämpötilavyöhykkeitä. Löydät eri lämpötilavyöhykkeet laitteen ja varusteiden yleiskuvasta. (katso 1.2 Laitteen ja varusteiden yleiskuva)

### 5.2.1 Elintarvikkeiden järjestäminen

- ▶ Yläosa ja ovi: Aseta tänne voi, juusto, säilykkeet ja tuubit säilöön.
- ▶ Kylmin lämpötilavyöhyke: Aseta tänne helposti pilaantuvat elintarvikkeet, kuten valmisruoat, säilöön.

## 5.3 BioFresh

BioFresh pidentää joidenkin tuoreiden elintarvikkeiden säilytysaikaa tavanomaiseen kylmäsäilytykseen verrattuna.

#### Vihje

Jos lämpötila laskee alle 0 °C, ruoka voi jäättyä.

- ▶ Kylmälle herkät vihannekset, kuten kurkku, munakoiso ja kesäkurpitsa, sekä kylmälle arat trooppiset hedelmät tulee säilyttää viileäosastossa.

### 5.3.1 Fruit & Vegetable-lokero

Säilytysilmasto on tällöin lähellä 0 °C. Tiivis kansi takaa jatkuvan ilmankosteuden. Tämä ilmankosteus sopii pakkaamattomien elintarvikkeiden säilytykseen, joiden ominaiskos-teus on korkea (esim. salaattit, kasvikset, hedelmät).

Lokeron ilmankosteus riippuu jäähdytettävien tuotteiden kosteuspitoisuudesta ja avaamistiheydestä. Ilmankosteutta voidaan säätää. (katso 8.9 Kosteuden säätäminen)

#### Elintarvikkeiden järjestäminen\*

- ▶ Aseta pakkaamattomat hedelmät ja kasvikset säilöön. Kun ilmankosteus on liian korkea:
- ▶ Säädä ilmankosteutta. (katso 8.9 Kosteuden säätäminen)

### 5.3.2 Meat & Dairy-lokero

Säilytysilmasto on tällöin lähellä 0 °C. Tämä säilytysilmasto sopii herkille elintarvikkeille (esim. maitotuotteet, liha, kala, makkara).\*

Säilytysilmasto on tällöin lähellä 0 °C. Tämä ilmasto soveltuu herkkien elintarvikkeiden (esim. maitotuotteet, liha, makkara) säilyttämiseen.\*

#### Elintarvikkeiden järjestäminen\*

- ▶ Aseta kuivat tai pakatut elintarvikkeet säilöön.

### 5.3.3 Fish & Seafood-

#### lokero -2°C | 0°C \*

Säilytysilmasto on tällöin -2 °C ja 0 °C. Tämä säilytysilmasto soveltuu kuivien ja pakkaamattomien elintarvikkeiden (esim. maitotuotteet, liha, kala, äyriäiset, makkara) säilyttämiseen.

Lokerossa on Fish & Seafood -laatikko, jonka voi poistaa tai siirtää.

Lämpötilan voi asettaa Touch & Swipe -näytössä. Jako eri lämpötilavyöhykkeisiin on mahdollista vain Fish & Seafood -laatikon ollessa paikallaan. (katso Lämpötila)

Käytössäsi on seuraavat lämpötilayhdistelmät:

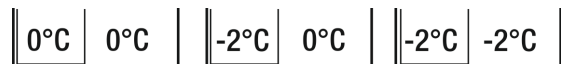


Fig. 6

#### Elintarvikkeiden järjestäminen

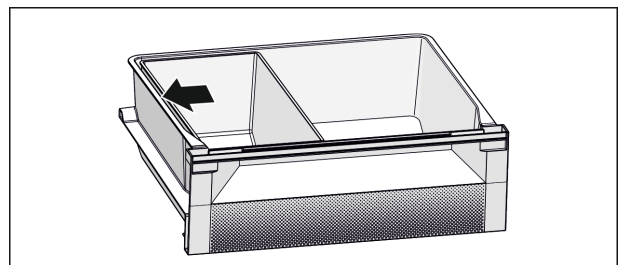


Fig. 7

- ▶ Saat optimaalisen jäähdytystehon seuraavasti: Sijoita Fish & Seafood -laatikko paikalleen kuvan mukaisesti (katso Fig. 7).
- ▶ Lämpötilavyöhyke -2 °C: Aseta äyriäiset tai kala säilöön.
- ▶ Lämpötilavyöhyke 0 °C: Aseta maitotuotteet tai pakattu liha säilöön.

## Vihje

Paras energiankulutus saavutetaan lämpötilayhdistelmällä **0 °C / 0 °C**.

Lämpötilayhdistelmällä **-2 °C / 0 °C** ja **-2 °C / -2 °C** energiankulutus kasvaa hieman.

## 5.4 Varastointiajat

Ilmoitetut varastointiajat ovat ohjearvoja.

Elintarvikkeissa, joissa on ilmoitettu vähimmäissäilyvyysaika, on aina noudatettava pakkauksessa ilmoitettua päivämäärää.

### 5.4.1 Viileäosasto

Pakkauksessa ilmoitettua vähimmäissäilyvyysaika on pidettävä määrävänä.

### 5.4.2 BioFresh

Meat & Dairy-Safe -laatikkoa koskevan varastointiajan ohjearvot\*  
Ohjearvot säilytysajalle, kun HumidityPlus ei ole käytössä\*

Voi	1 °C:ssa	enintään 90 päivää
Kova juusto	1 °C:ssa	enintään 110 päivää
Maito	1 °C:ssa	enintään 12 päivää
Makkara, leikkeleet	1 °C:ssa	enintään 8 päivää
Linnunliha	1 °C:ssa	enintään 6 päivää
Sianliha	1 °C:ssa	enintään 6 päivää
Naudanliha	1 °C:ssa	enintään 6 päivää
Riista	1 °C:ssa	enintään 6 päivää

## Vihje

► Huomaa, että runsasproteiiniset elintarvikkeet pilaantuvat nopeammin. Tämä merkitsee sitä, että ravut ja äyriäiset pilaantuvat nopeammin kuin kala, kala nopeammin kuin liha.

Fruit & Vegetable-Safe -laatikkoa koskevan varastointiajan ohjearvot\*  
Ohjearvot säilytysajalle, kun HumidityPlus on käytössä\*

### Vihannekset, salaattit

Artisokat	1 °C:ssa	enintään 14 päivää
Selleri	1 °C:ssa	enintään 28 päivää
Kukkakaali	1 °C:ssa	enintään 21 päivää
Parsakaali	1 °C:ssa	enintään 13 päivää
Sikuri	1 °C:ssa	enintään 27 päivää
Vuonankaali	1 °C:ssa	enintään 19 päivää
Herneet	1 °C:ssa	enintään 14 päivää
Lehtikaali	1 °C:ssa	enintään 14 päivää
Porkkanat	1 °C:ssa	enintään 80 päivää
Valkosipuli	1 °C:ssa	enintään 160 päivää
Kyssäkaali	1 °C:ssa	enintään 14 päivää
Keräsalaatti	1 °C:ssa	enintään 13 päivää
Yrtit	1 °C:ssa	enintään 13 päivää

Fruit & Vegetable-Safe -laatikkoa koskevan varastointiajan ohjearvot\*

Ohjearvot säilytysajalle, kun HumidityPlus on käytössä\*

Purjosipuli	1 °C:ssa	enintään 29 päivää
Sienet	1 °C:ssa	enintään 7 päivää
Retiisi	1 °C:ssa	enintään 10 päivää
Ruusukaali	1 °C:ssa	enintään 20 päivää
Ruokaparsa	1 °C:ssa	enintään 18 päivää
Pinaatti	1 °C:ssa	enintään 13 päivää
Kurttuakaali	1 °C:ssa	enintään 20 päivää

### Hedelmät

Aprikoosit	1 °C:ssa	enintään 13 päivää
Omenat	1 °C:ssa	enintään 80 päivää
Päärynät	1 °C:ssa	enintään 55 päivää
Karhunvatukat	1 °C:ssa	enintään 3 päivää
Taatelit	1 °C:ssa	enintään 180 päivää
Mansikat	1 °C:ssa	enintään 7 päivää
Viikunat	1 °C:ssa	enintään 7 päivää
Mustikat	1 °C:ssa	enintään 9 päivää
Vadelmat	1 °C:ssa	enintään 3 päivää
Viinimarjat	1 °C:ssa	enintään 7 päivää
Kirsikat, makeat	1 °C:ssa	enintään 14 päivää
Kiivit	1 °C:ssa	enintään 80 päivää
Persikat	1 °C:ssa	enintään 13 päivää
Luumut	1 °C:ssa	enintään 20 päivää
Puolukat	1 °C:ssa	enintään 60 päivää
Raparperi	1 °C:ssa	enintään 13 päivää
Karviaismarjat	1 °C:ssa	enintään 13 päivää
Viinirypäleet	1 °C:ssa	enintään 29 päivää

Fish & Seafood-Safe -laatikkoa koskevan varastointiajan ohjearvot\*

### Äyriäiset

Ravut	lämpötilan ollessa -2 °C	enintään 4 päivää
Simpukat	lämpötilan ollessa -2 °C	enintään 6 päivää
Sushi	lämpötilan ollessa -2 °C	enintään 4 päivää
Kala	lämpötilan ollessa -2 °C	enintään 4 päivää

## 6 Energian säästäminen

- Huolehdi aina hyvästä tuuletuksesta ja ilmanvaihdesta. Älä peitä ilmaaukkoja ja -ritilöitä.
- Pidä tuulettimen ilma-aukot aina vapaina.



# Käyttö

- Älä sijoita laitetta suoraan auringonvaloon tai liedien, lämmityslaitteen tms. viereen.
- Energiankulutus riippuu sijoittelupaikan olosuhteista, kuten esim. ympäristön lämpötilasta (katso 1.4 Laitteen käyttöalue) . Lämpimämmässä ympäristön lämpötilassa energiankulutus saattaa lisääntyä.
- Laitteen ovi tulee avata aina mahdollisimman lyhytaikaisesti.
- Mitä alhaisemmaksi lämpötila säädetään, sitä suurempi on laitteen energiankulutus.
- Elintarvikkeet tulee järjestää lajiteltuina: [home.liebherr.com/food](http://home.liebherr.com/food).
- Säilytä kaikki elintarvikkeet hyvin pakattuna ja peitettynä. Huurtuminen estyy.
- Elintarvikkeita tulee ottaa ulos kylmälaiteesta vain niin pitkäksi aikaa kuin on välttämätöntä, jotteivät ne lämpene liiaksi.
- Lämpimien ruokien asetus jääkaappiin: Anna ruuan ensin jäähtyä huonelämpötilaan.
- Käytä HolidayMode-lomatoimintoa pitkien lomien (katso HolidayMode) aikana.

## 7 Käyttö

### 7.1 Käyttö- ja näyttöelementit

#### 7.1.1 Status-näyttö

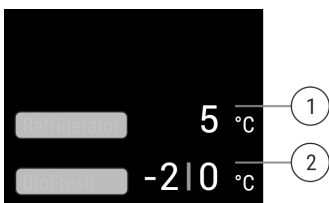


Fig. 8

(1) Viileäosaston lämpötilanäyttö\*

(2) Lämpötilanäyttö BioFresh (Fish & SeaFood-Safe)\*

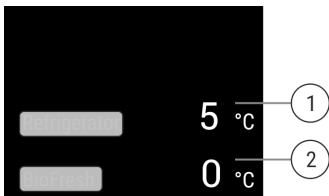


Fig. 9

(1) Viileäosaston lämpötilanäyttö\*

(2) Lämpötilanäyttö BioFresh\*

Status-näyttö näyttää säädetty lämpötilat ja toimii perusnäyttönä. Siitä lähtien voidaan alkaa navigoida toiminnoissa ja asetuksissa.

#### 7.1.2 Näytön symbolit

Näytön symbolit antavat tietoja laitteen ajankohtaisesta tilasta.

Symboli	Laitteen tila
	<b>Valmiustila</b> Laitte tai lämpötilaväyhyke on kytketty pois päältä.
	<b>Vilkkuva luku</b> Laitte työstää toimintoa. Lämpötilanäyttö vilkkuu, kunnes asetettu arvo on saavutettu.

Symboli	Laitteen tila
	<b>Vilkkuva symboli</b> Laitte työstää toimintoa. Asetus hyväksytään.

## 7.2 Laitteen toiminnot

### 7.2.1 Ohjeita laitteen toimintoihin

Laitteen toiminnot on asetettu tehtaalla siten, että laite on täysin toimintakykyinen.

Ennen kuin muutat, aktivoit tai deaktivoit laitteen toimintoja, varmista, että seuraavat vaatimukset täyttyvät:

- Olet lukenut ja ymmärtänyt kuvaukset näytön toiminnoista.
- Olet perehtynyt laitteesi käyttö- ja näyttöelementteihin.



### Laitteen sammuttaminen

Tällä asetuksella voidaan sammuttaa koko laite.

#### Koko laitteen sammuttaminen



Fig. 10

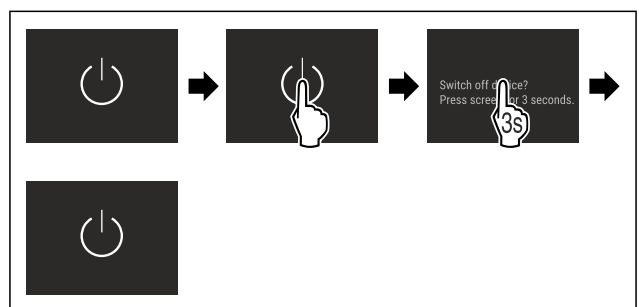


Fig. 11

▷ Poistettu käytöstä: Näyttöruutu muuttuu mustaksi.



### WLAN

Tämän toiminnon avulla voit yhdistää laitteen WLAN-verkkoon. Voit sitten käyttää sitä SmartDevice-sovelluksen kautta mobiililaitteessa. Tällä toiminnolla voit myös katkaista WLAN-yhteyden tai nollata sen.

Lisätietoja SmartDevice-sovelluksesta: (katso 1.3 SmartDevice)

#### Vihje

SmartDevice-toiminto ei ole käytettävissä seuraavissa maissa: Venäjä, Valkovenäjä, Kazakstan.

#### WLAN-yhteyden muodostaminen ensimmäistä kertaa

Varmista, että seuraavat edellytykset täyttyvät:

- SmartDevice-sovellus on asennettu (katso [apps.home.liebherr.com](http://apps.home.liebherr.com)).
- Rekisteröinti SmartDevice-sovellukseen on suoritettu.

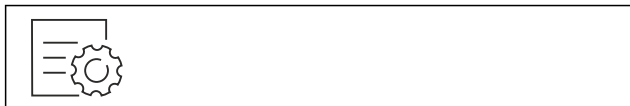


Fig. 12

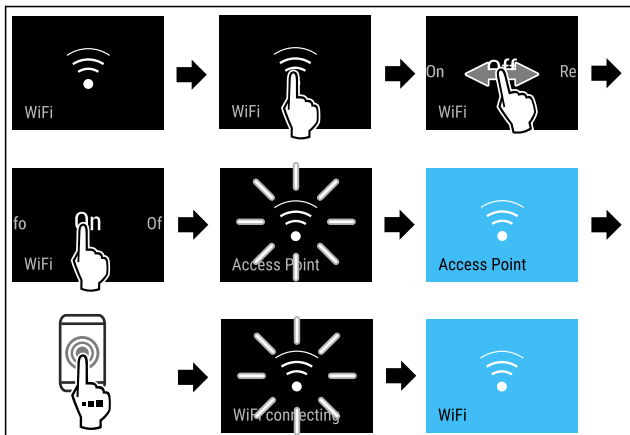


Fig. 13

- ▶ Suorita toimintavaiheet kuvan mukaisesti.
- ▷ Yhteys on muodostettu.

### WLAN-yhteyden katkaiseminen



Fig. 14

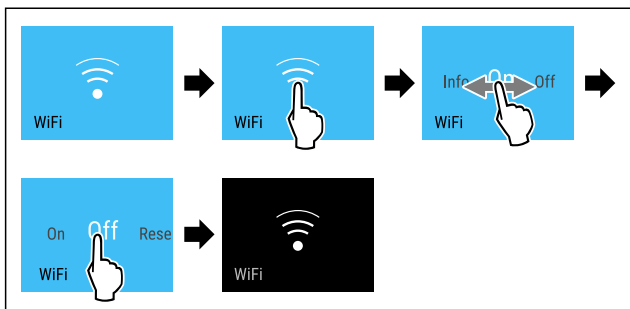


Fig. 15

- ▶ Suorita toimintavaiheet kuvan mukaisesti.
- ▷ Yhteys on katkaistu.

### WLAN-yhteyden nollaaminen



Fig. 16

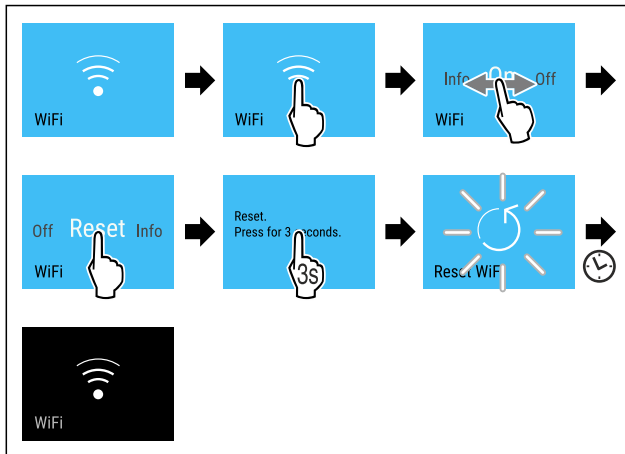


Fig. 17

- ▶ Suorita toimintavaiheet kuvan mukaisesti.
- ▷ WLAN-yhteys ja muut WLAN-asetukset palautetaan tehdasasetuksiin.

### WLAN-yhteyden tietojen näyttäminen



Fig. 18

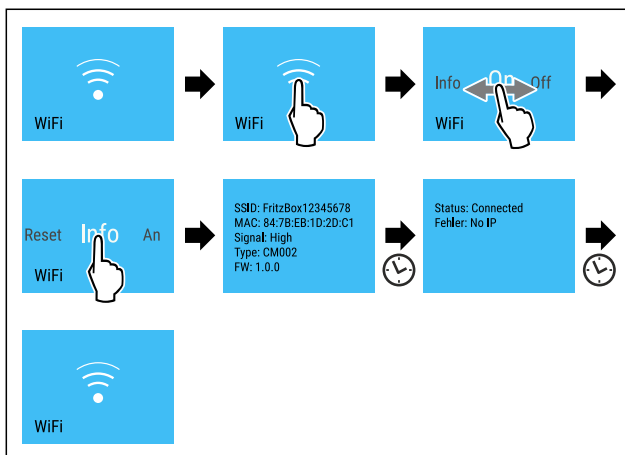


Fig. 19 \*

- ▶ Suorita toimintavaiheet kuvan mukaisesti.

## 5 °C Lämpötila

Käytä tätä toimintoa lämpötilan asettamiseen.

Lämpötila riippuu seuraavista tekijöistä:

- oven avaamistiheys
- oven aukioloaika
- sijoituspaikan huoneenlämpötila
- elintarvikkeiden tyyppi, lämpötila ja määrä

Lämpötilavyöhyke	Suosittelu	Suosittelu asetukset
5 °C	Jääkaappiossa	5 °C
0 °C	BioFresh*	(katso BioFresh-lokeron lämpötilan asettaminen) *





- ▷ Aktivoituna: viileä lämpötila nousee.
- ▷ Deaktivointi: aikaisemmin asetettu lämpötila palautuu.

## SabbathMode

Tällä toiminnolla SabbathMode aktivoidaan tai poistetaan käytöstä. Jos tämä toiminto aktivoidaan, joitain elektronisia toimintoja kytketään pois päältä. Näin laite täyttää juutalaisten pyhäpäiviä, kuten esim. sapattia, koskevat uskonnolliset vaatimukset ja laite täyttää STAR-K Kosher -sertifiointivaatimukset.

Laitteen tila SabbathMode-toiminnon ollessa aktivoituna
Tilanäytössä näkyy jatkuvasti SabbathMode.
Kaikki näytön toiminnot lukuun ottamatta <b>SabbathMode-toiminnon poistaminen käytöstä</b> ovat estettyinä.
Aktiiviset toiminnot pysyvät aktiivisina.
Näyttö pysyy kirkkaana, kun ovi suljetaan.
Sisävalo on pois toiminnasta.
Muistutuksia ei anneta. Asetettu aikaväli säilyy.
Muistutuksia ja varoituksia ei näytetä.
Ovihälytystä ei anneta.
Lämpötilahälytystä ei anneta.
InfinitySpring on pois käytöstä.*
Sulatusjakso toimii vain määritettynä ajankohtana laitteen käytöstä riippumatta.
Jos tapahtuu sähkökatkos, laite palaa takaisin SabbathMode-tilaan.

Laitteen tila

### Vihje

Tämä laite on "Institute for Science and Halacha" -instituutin sertifioima. ([www.machonhalacha.co.il](http://www.machonhalacha.co.il))

Luettelo STAR-K-sertifioiduista laitteista on nähtävissä verkkosivustolla [www.star-k.org/appliances](http://www.star-k.org/appliances).

### SabbathMode-toiminnon aktivointi



#### VAROITUS

Pilaantuneet elintarvikkeet ovat terveysriski! Jos SabbathMode on aktivoitu, ja sen aikana tulee sähkökatkos, ei näytölle tule ilmoitusta sähkökatkoksesta. Sähkökatkoksen jälkeen laite toimii edelleen SabbathMode-tilassa. Sähkökatkos voi aiheuttaa elintarvikkeiden pilaantumisen, joka taas voi aiheuttaa ruokamyrkytyksen. Sähkökatkoksen jälkeen:

- ▶ Älä käytä sulamaan päässeitä pakastettuja elintarvikkeita.



Fig. 23



Fig. 24

- ▶ Suorita käsittelyvaiheet kuvan mukaisesti.

- ▷ SabbathMode on aktivoitu.
- ▷ Tilanäytössä näkyy jatkuvasti SabbathMode.

### SabbathMode-toiminnon poistaminen käytöstä

SabbathMode otetaan 80 tunnin kuluttua automaattisesti pois toiminnasta. SabbathMode voidaan kuitenkin milloin tahansa poistaa käytöstä manuaalisesti:

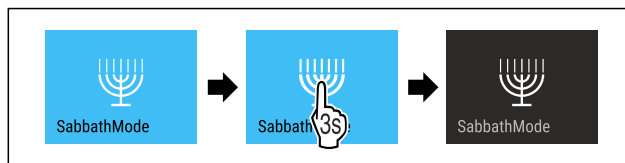


Fig. 25

- ▶ Suorita käsittelyvaiheet kuvan mukaisesti.
- ▷ SabbathMode on pois käytöstä.



## EnergySaver

Tämä toiminto aktivoi tai deaktivoi energiansäästötilan. Jos aktivoit tämän toiminnon, energiankulutus vähenee ja laitteen lämpötila nousee 2 °C. Elintarvikkeet pysyvät tuoreina, mutta niiden säilyvyysaika lyhenee.

Lämpötila-alue	Suositteluasetus	Lämpötila EnergySaver aktivoituna
5 °C Jääkaappiosa	5 °C	7 °C

Lämpötilat

### EnergySaver-toiminnon ottaminen käyttöön



Fig. 26

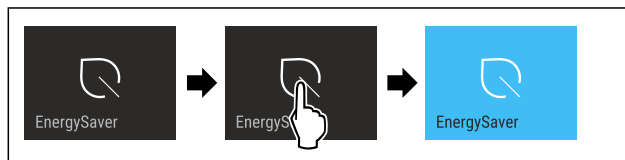


Fig. 27

- ▶ Suorita toimintavaiheet kuvan mukaisesti.
- ▷ Energiansäästötila on aktivoituna.

### EnergySaver-toiminnon ottaminen pois käytöstä



Fig. 28

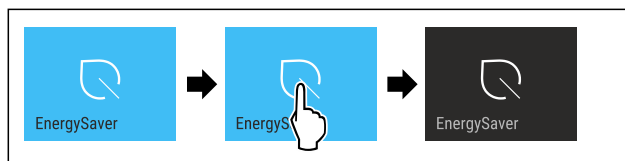


Fig. 29

- ▶ Suorita toimintavaiheet kuvan mukaisesti.
- ▷ Energiansäästötila on deaktivoituna.



## HydroBreeze\*

Tällä toiminnolla HydroBreeze aktivoidaan tai poistetaan käytöstä. Kun toiminto aktivoidaan, HydroBreeze tuottaa BioFresh-Safe -toiminnossa hienoa, kylmää sumua. Tämä parantaa korkean ominaiskosteuden omaavan pakkaamatoman salaatin, vihannesten ja hedelmien säilymistä.

Kun toiminto aktivoidaan, HydroBreeze aktivoituu 90 minuutin välein 4 sekunnin ajaksi, kun ovi on suljettu. Kun ovi avataan, HydroBreeze aktivoituu asetuksen mukaan:

Arvo	Kuvaus
1	HydroBreeze on aktiivinen 4 sekunnin ajan, kun ovi on auki.
2	HydroBreeze on aktiivinen 6 sekunnin ajan, kun ovi on auki.
3	HydroBreeze on aktiivinen 8 sekunnin ajan, kun ovi on auki.
pois käytöstä (esiasetus)	HydroBreeze on pois käytöstä.

*HydroBreeze-toiminnon kesto oven ollessa auki*

### HydroBreeze-toiminnon aktivointi

#### Vihje

Kun HydroBreeze aktivoidaan, mutta vetolaatikoissa ei säilytetä elintarvikkeita, vetolaatikon pohjalle muodostuu kondenssivettä.

- ▶ Aktivoi HydroBreeze vain, jos vetolaatikossa on elintarvikkeita.

Varmista, että seuraavat edellytykset täyttyvät:

- HydroBreeze on puhdistettu. (katso 9.6.6 HydroBreeze-laitteen puhdistaminen\*)
- Vesisäiliö on täytetty. (katso 8.10.1 Vesisäiliön täyttäminen)

HydroBreeze aktivoidaan valitsemalla arvo HydroBreeze-toiminnon kestoa varten:



Fig. 30

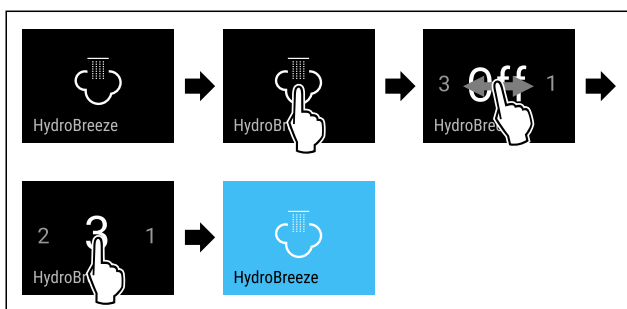


Fig. 31 Esimerkkikuva: Aktivoi HydroBreeze arvolla 3.

- ▶ Suorita käsittelyvaiheet kuvan mukaisesti.
- ▷ HydroBreeze on aktivoitu.

### HydroBreeze-toiminnon poistaminen käytöstä



Fig. 32

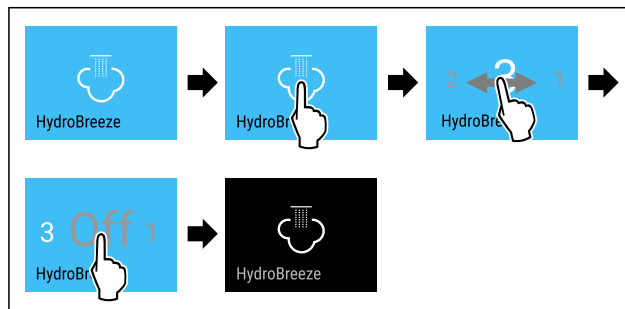


Fig. 33

- ▶ Suorita käsittelyvaiheet kuvan mukaisesti.
- ▷ HydroBreeze on pois käytöstä.



## CleaningMode

Tällä toiminnolla CleaningMode aktivoidaan tai poistetaan käytöstä. CleaningMode mahdollistaa laitteen miellyttävän puhdistamisen.

Tämä asetus koskee kylmäosaa.

Käyttö:

- Puhdista kylmäosa. (katso 9.6 Laitteen puhdistaminen)
- Puhdista InfinitySpring. (katso 9.6.5 InfinitySpring-laitteen puhdistaminen\*) \*

Laitteen tila CleaningMode-toiminnon ollessa aktivoituna
Tilanäytössä näkyy jatkuvasti CleaningMode.
Kylmäosa on kytketty pois päältä.
Sisävalo on aktivoitu.
Muistutuksia ja varoituksia ei näytetä. Äänimerkki ei kuulu.
InfinitySpring on pois käytöstä.*

*Laitteen tila*

### CleaningMode-toiminnon aktivointi

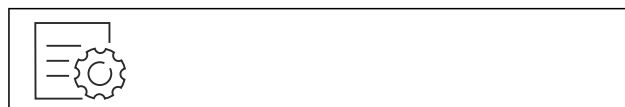


Fig. 34



Fig. 35

- ▶ Suorita käsittelyvaiheet kuvan mukaisesti.
- ▷ CleaningMode on aktivoitu.
- ▷ Tilanäytössä näkyy jatkuvasti CleaningMode.

### CleaningMode-toiminnon poistaminen käytöstä

CleaningMode otetaan 60 minuutin kuluttua automaattisesti pois toiminnasta. CleaningMode voidaan kuitenkin milloin tahansa poistaa käytöstä manuaalisesti:



Fig. 36

- ▶ Suorita käsittelyvaiheet kuvan mukaisesti.
- ▷ CleaningMode on pois käytöstä.
- ▷ Laite jäähtyy aiemmin asetettuun lämpötilaan.

## Näytön kirkkaus

Tällä toiminnolla näytön kirkkautta voidaan säätää portaattomasti.

Kirkkaus voidaan säätää seuraaviin tasoihin:

- 40 %
- 60 %
- 80 %
- 100 %

### Näytön kirkkouden säätö

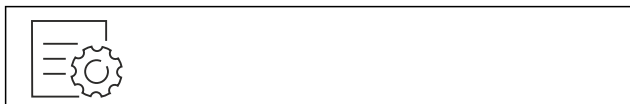


Fig. 37

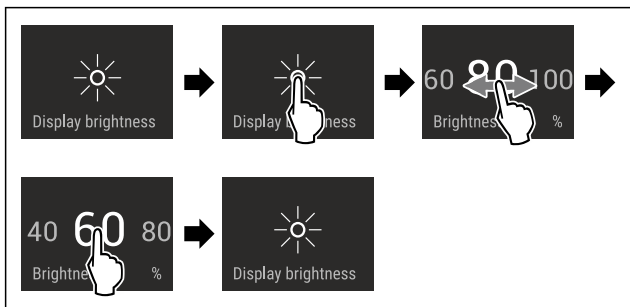


Fig. 38 Esimerkkikuva: Vaihda asetuksesta 80 % asetukseen 60 %.

- ▶ Suorita käsittelyvaiheet kuvan mukaisesti.
- ▷ Näytön kirkkaus on asetettu.

## Ovihälytys

Tällä asetuksella voidaan säätää aika, jonka tulee kulua ennen kuin ovihälytys (katso Sulje ovi) soi.

Asetettavissa ovat seuraavat ajat:

- 1 min
- 2 min
- 3 min
- pois

### Asetuksen valitseminen

- ▶ Säädä arvo (katso 7.3 Virheilmoitukset).

## Syötön lukitus

Tällä toiminnolla aktivoidaan syötön lukitus tai poistetaan se käytöstä. Syötön lukituksen avulla estetään laitteen tahaton käyttö esim. lasten toimesta.

Käyttö:

- Vältä toimintojen tahatonta muuttamista.
- Vältä laitteen tahatonta pois kytkemistä.
- Vältä tahatonta lämpötilan säätämistä.

### Syötön lukituksen aktivointi

Jos syötön lukitus aktivoidaan, valikoita voidaan edelleen selata, mutta muita toimintoja ei voi valita tai muuttaa.

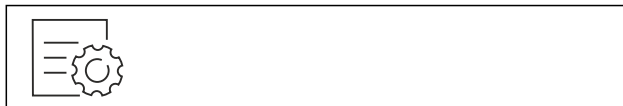


Fig. 39

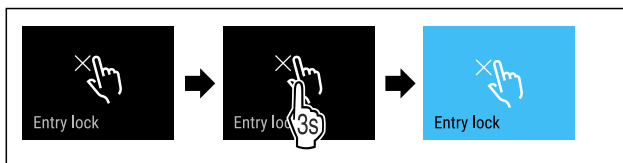


Fig. 40

- ▶ Suorita käsittelyvaiheet kuvan mukaisesti.
- ▷ Syötön lukitus on aktivoitu.

### Syötön lukituksen poistaminen käytöstä



Fig. 41

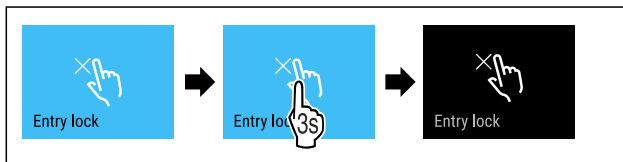


Fig. 42

- ▶ Suorita käsittelyvaiheet kuvan mukaisesti.
- ▷ Syötön lukitus on poistettu käytöstä.

## Kieli

Tällä toiminnolla asetetaan näytön kieli.

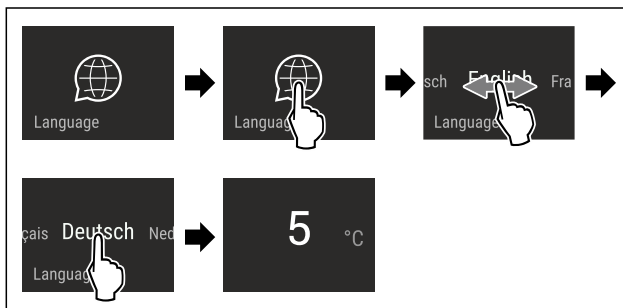
Voit asettaa seuraavat kielet:

- Saksa
- Englanti
- Ranska
- Espanja
- Italia
- Hollanti
- Tsekki
- Puola
- Portugali
- Venäjä
- Kiina

### Kielen asetus



Fig. 43



# Käyttö

Fig. 44 Esimerkkikuva kielen ja lämpötilan mukaan

- Suorita käsittelyvaiheet kuvan mukaisesti.
- ▷ Kieli on asetettu.
- ▷ Näyttö palaa takaisin tilanäyttöön.



## Tiedot

Tämän asetuksen avulla voidaan lukea laitteen tiedot sekä käyttää asiakasvalikkoo.

Luettavissa ovat seuraavat tiedot:

- Mallin nimi
- Viitenumero
- Sarjanumero
- Huoltonumero

## Laitteen tietojen hakeminen esiin

- Pyyhi näyttöä sormella, kunnes asetukset ilmestyvät näytölle.
- Vahvista näyttötiedot.
- Pyyhi sormella näyttöä niin monta kertaa, että tiedot tulevat näkyviin.
- Lue laitteen tiedot.



## Muistutus

Muistutukset kuuluvat äänimerkin muodossa ja näkyvät kuvakkeen muodossa näyttöruudussa. Äänimerkki voimistuu koko ajan, kunnes ilmoitus kuitataan.



## Aseta vedensuodatin paikoilleen\*

Tämä ilmoitus tulee näkyviin, kun vedensuodatin on vaihdettava.

- Vedensuodatin tulee vaihtaa kuuden kuukauden välein.
- Vahvista ilmoitus.
- ▷ Huoltovälin laskenta alkaa alusta.
- ▷ Vedensuodatin takaa optimaalisen vedenlaadun.



## Vaihda FreshAir-aktiivihilisuodatin

Tämä ilmoitus tulee näkyviin, kun ilmansuodatin on vaihdettava.

- Vaihda ilmansuodatin kuuden kuukauden välein.
- Vahvista ilmoitus.
- ▷ Huoltovälin laskenta alkaa alusta.
- ▷ Ilmansuodatin takaa kylmälaitteessa olevan ilman optimaalisen laadun.

## Asetuksen aktivoiminen

- Aktivoi tai deaktivoi .



## Esittelytila

Esittelytila on erikoisominaisuus kauppiaille, jotka haluavat esitellä laitteen ominaisuuksia. Jos aktivoit esittelytilan, kaikki jäähdytystoiminnot poistetaan käytöstä.

Jos kytket laitteen päälle ja tilanäyttöön tulee "Demo", esittelytila on jo aktivoitu.

Jos aktivoit esittelytilan ja deaktivoit sen uudelleen, laite palautetaan tehdasasetuksiin. (katso Alkuarvojen palauttaminen)

## Esittelytilan aktivointi



Fig. 45

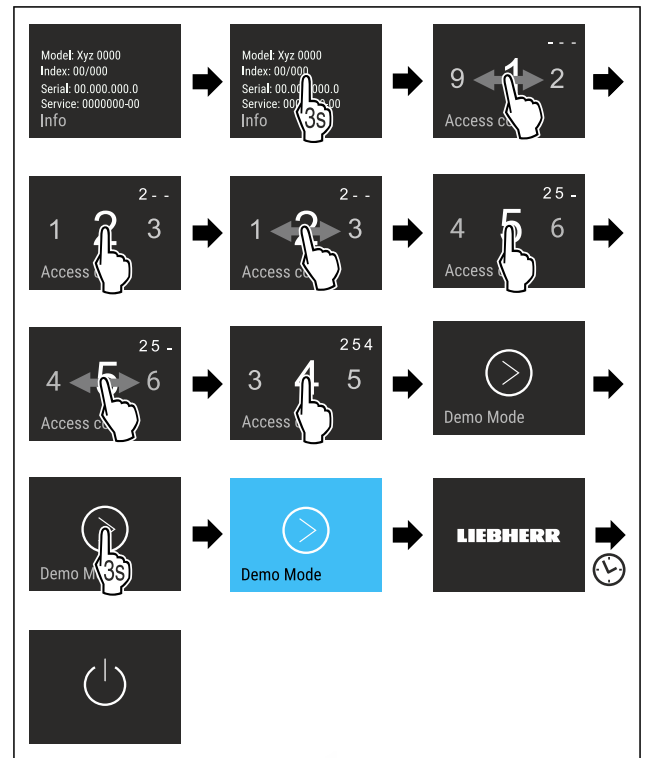


Fig. 46

- Suorita toimintavaiheet kuvan mukaisesti.
- ▷ Esittelytila on aktivoitu.
- ▷ Laite on kytketty pois päältä.
- Kytke laite päälle. (katso 4.1 Laitteen kytkeminen päälle (ensimmäinen käyttöönotto))
- ▷ Tilanäyttöön tulee näkyviin "DEMO".

## Esittelytilan deaktivointi



Fig. 47

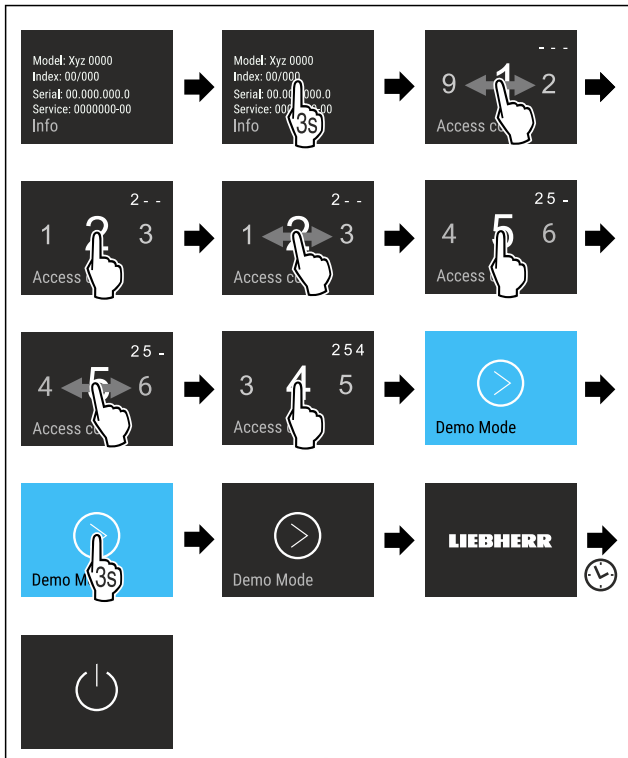


Fig. 48

- ▶ Suorita toimintavaiheet kuvan mukaisesti.
- ▷ Esittelytila on deaktivoitu.
- ▷ Laite on kytketty pois päältä.
- ▶ Kytke laite päälle. (katso 4.1 Laitteen kytkeminen päälle (ensimmäinen käyttöönotto))
- ▷ Laite on palautettu tehdasasetuksiin.



## Alkuarvojen palauttaminen

Tämän toiminnon avulla kaikki asetukset voidaan palauttaa tehdasasetuksiin. Kaikki tähän mennessä tekemäsi omat asetukset palautetaan alkuperäisiin arvoihinsa.

### Asetuksen aktivoiminen

- ▶ Aktivointi .

## 7.3 Virheilmoitukset

Virheilmoitukset näkyvät näyttöruudussa. Virheilmoituksilla on kaksi kategoriaa:

Kategoria	Merkitys
Ilmoitus	Muistuttaa yleisistä toimenpiteistä. Voit suorittaa nämä toimenpiteet ja siten poistaa ilmoituksen.
Varoitus	Tulee näkyviin toimintahäiriöiden yhteydessä. Näyttöruudun näytön lisäksi kuuluu merkkiääni. Merkkiääni voimistuu siihen saakka, kunnes se vahvistetaan koskettamalla näyttöä. Voit itse poistaa yksinkertaiset toimintahäiriöt. Vakavien toimintahäiriöiden esiintyessä on otettava yhteyttä asiakaspalveluun.

### 7.3.1 Varoitukset



#### Sulje ovi

Ilmoitus tulee näkyviin, kun ovi on liian kauan avattuna. Ilmoituksen esiintymisestä edeltävä aika on säädettävissä .

- ▶ Hälytyksen lopettaminen: Vahvasta ilmoitus-

- tai-
- ▶ Sulje ovi.



#### Vika

Tämä ilmoitus tulee näkyviin, jos laitteeseen tulee vika. Laitteen rakenneosassa on havaittu vika.

- ▶ Avaa ovi.
- ▶ Kirjaa virhekoodi ylös.
- ▶ Vahvasta ilmoitus.
- ▷ Merkkiääni sammuu.
- ▷ Tilinäyttö ilmestyy ruutuun.
- ▶ Sulje ovi.
- ▶ Käänny asiakaspalvelun puoleen. (katso 10.4 Asiakaspalvelu)

## 8 Varustus

### 8.1 Oven hylly

#### 8.1.1 Oven hyllyn siirtäminen ja poistaminen

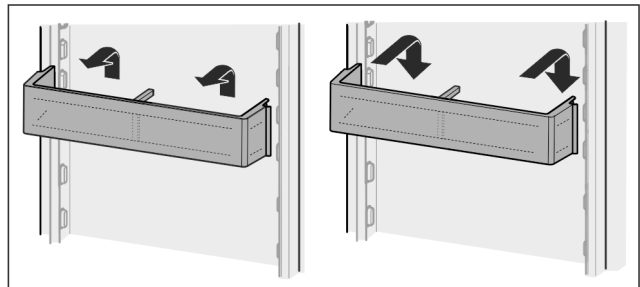


Fig. 49

- ▶ Siirrä ovihyllyä ylöspäin.
- ▶ Vedä sitä eteenpäin.
- ▶ Aseta se paikoilleen päinvastaisessa järjestyksessä.

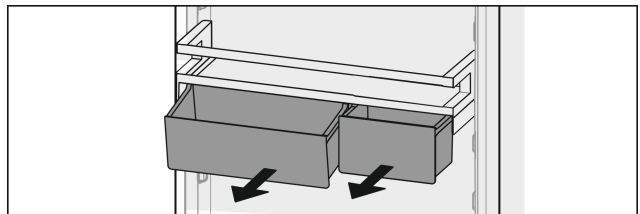


Fig. 50

Voit käyttää vain yhtä tai kumpaakin VarioBox-laatikkoa. Jos haluat säilyttää erityisen korkeita pulloja, ripusta vain yksi laatikko pullotelineen yläpuolelle.

#### VarioBox-laatikoilla varustetun ovihyllyn siirtäminen:

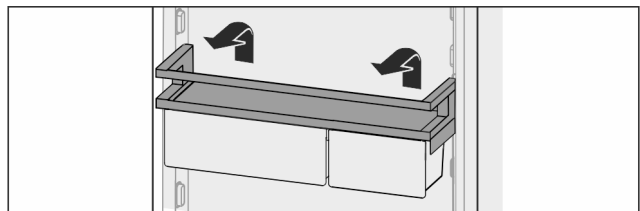


Fig. 51

- ▶ Ota osa yläkautta pois.
- ▶ Aseta osa haluamaasi asentoon.

#### VarioBox-laatikoiden siirtäminen:

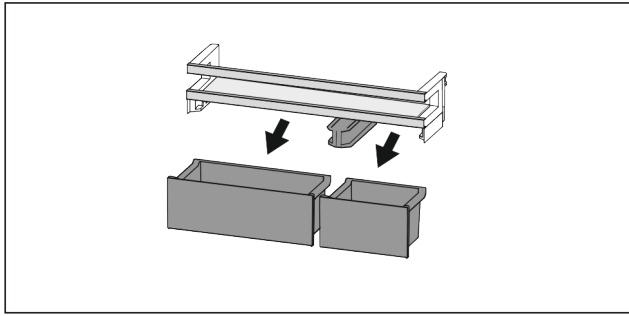


Fig. 52

Kun ovenpysäytin on poistettu:

- Poista laatikot.

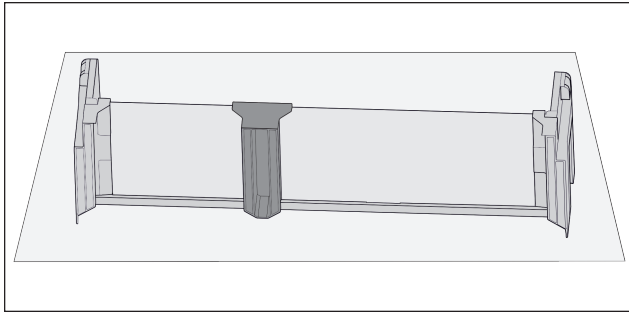


Fig. 53

- Aseta teline pöydälle.

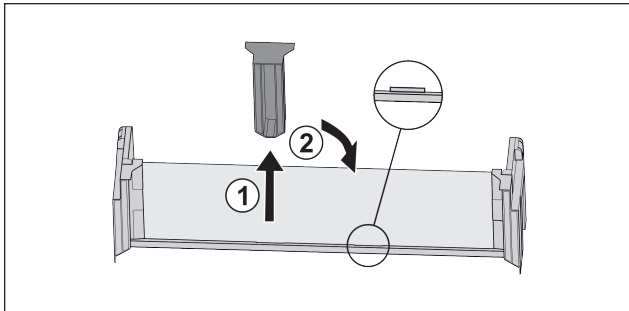


Fig. 54

- Vedä keskimäinen kiinnitysosa pois Fig. 54 (1).
- Aseta keskimäinen kiinnitysosa toiseen asentoon Fig. 54 (2).

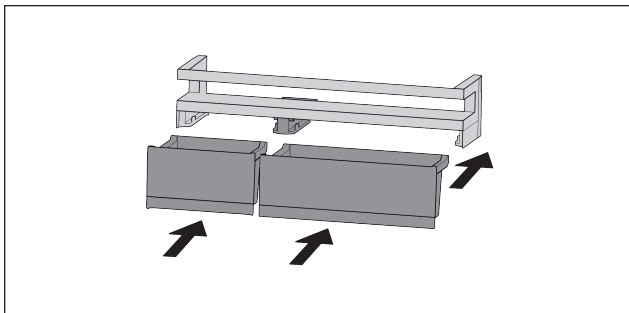


Fig. 55

- Vaihda laatikot toisinpäin.

## 8.1.2 Oven hyllyn purkaminen osiin

Oven hyllyt voidaan purkaa osiin puhdistusta varten.

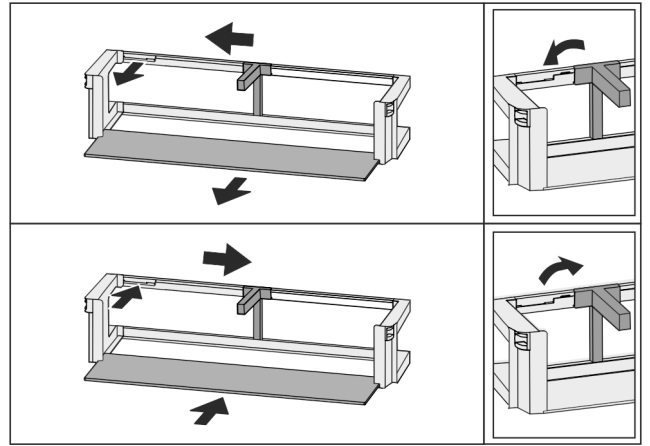


Fig. 56

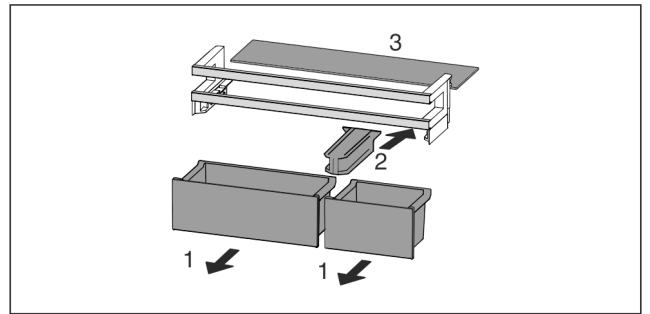


Fig. 57

- Pura oven hylly osiin.

## 8.2 Hyllytasot

### 8.2.1 Hyllytasojen siirtäminen ja poistaminen

Hyllytasot on varmistettu tahatonta ulosvetämistä vastaan ulosvetorajoittimilla.

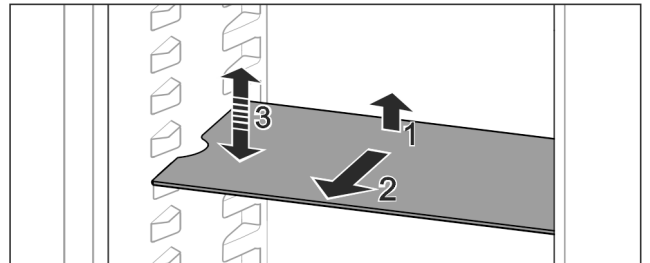


Fig. 58

- Nosta hyllytasoa ja vedä sitä eteenpäin.
- ▷ Sivussa oleva lovi on tuen kohdalla.
- Hyllytasojen siirtäminen: Nosta tai laske halutulle korkeudelle työnnä sisään.

-tai-

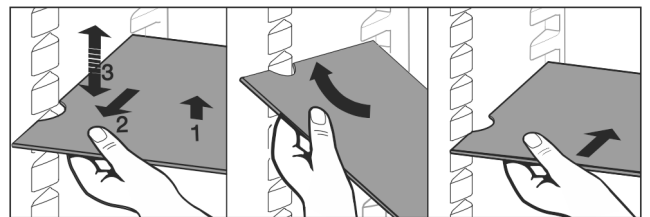


Fig. 59

- Hyllytasojen poistaminen kokonaan: Vedä eteenpäin ulos.
- Helpompi irrotustapa: aseta hyllytaso vinoon.
- Hyllytasojen asettaminen takaisin: Työnnä sisään vasteen saakka.
- ▷ Rajoittimet osoittavat alaspäin.



▷ Rajoittimet ovat etummaisen hyllytason takana.

## 8.3 Jaettava hyllytaso

### 8.3.1 Jaettavan hyllytason käyttäminen

Hyllytasot on varmistettu tahatonta ulosvetämistä vastaan ulosvetorajoittimilla.

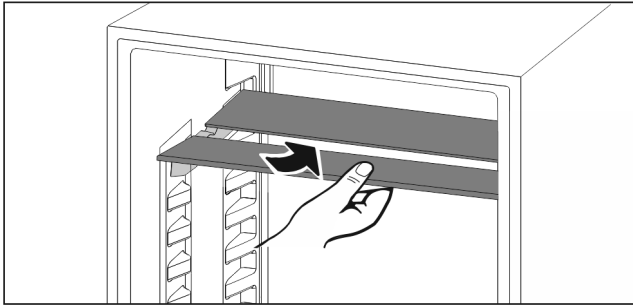


Fig. 60

▶ Työnnä jaettava hyllytaso alle kuvan mukaisesti.

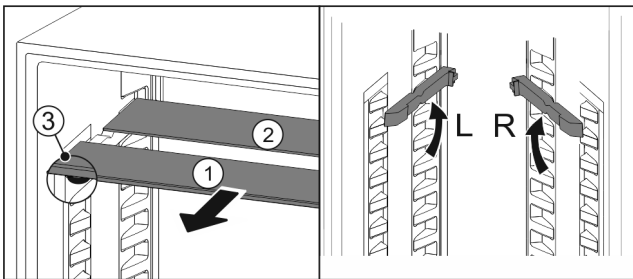


Fig. 61

#### Korkeussäätö:

- ▶ Vedä lasilevyt yksittäin etukautta ulos Fig. 61 (1).
- ▶ Vedä asennuskiskot pois kiinnikkeistä ja kiinnitä ne haluamallesi korkeudelle.
- ▶ Työnnä lasilevyt yksittäin paikoilleen.
- ▷ Litteiden rajoittimien tulee olla edessä, suoraan asennuskiskon takana.
- ▷ Korkeiden rajoittimien tulee olla takana.

#### Käytä kumpaakin tasoa:

- ▶ Tartu alempaan lasilevyyn yhdellä kädellä ja vedä sitä eteenpäin.
- ▷ Koristelistalla varustettu lasilevy Fig. 61 (1) on edessä.
- ▷ Pysäyttimet Fig. 61 (3) osoittavat alaspäin.

## 8.4 VarioSafe

VarioSafe tarjoaa jääkaappiosassa tilaa esimerkiksi pienille elintarvikkeille, pakkauksille, tuubeille ja lasipurkeille.

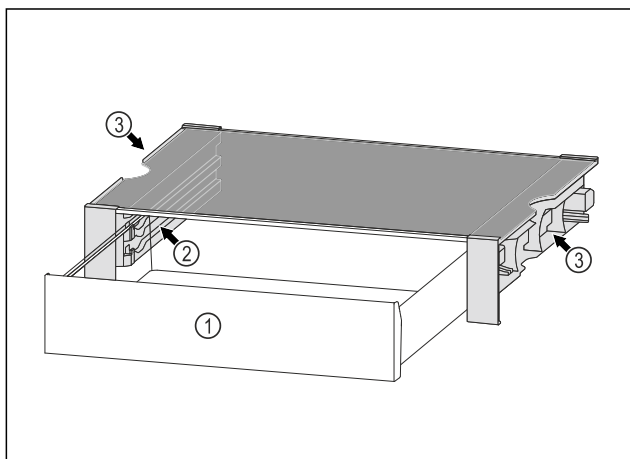


Fig. 62

(1) VarioSafe-vetolaatikko

(3) Lovet vasemmassa ja oikeassa sivuseinässä

(2) Sivuseinät, joissa kiilat VarioSafe-vetolaatikolle

### 8.4.1 VarioSafe-vetolaatikon asettaminen paikalleen

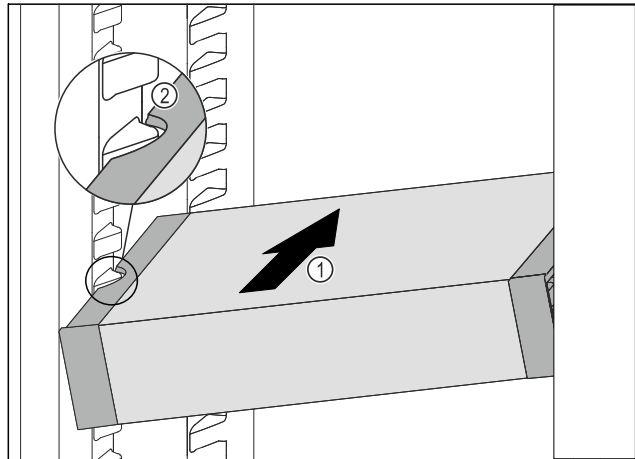


Fig. 63

▶ Työnnä VarioSafe vinossa jääkaappiosaan Fig. 63 (1), kunnes VarioSafen sivuilla olevat lovet Fig. 63 (2) ovat jääkaappiosassa olevien kotelokiilojen tasolla.

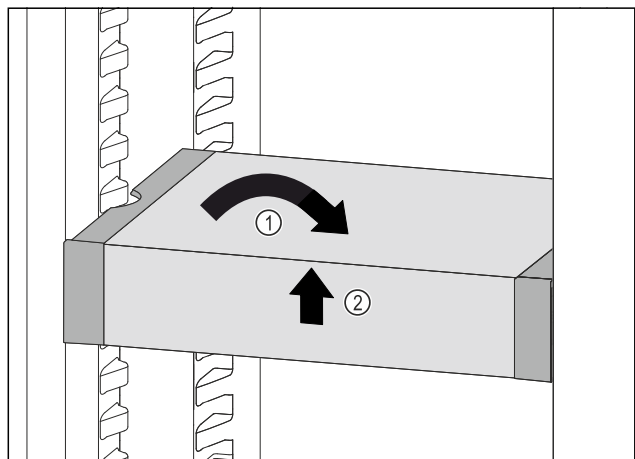


Fig. 64

▶ Aseta VarioSafe suoraan. Fig. 64 (1)  
▶ Nosta VarioSafe-vetolaatikkoa edestä. Fig. 64 (2)

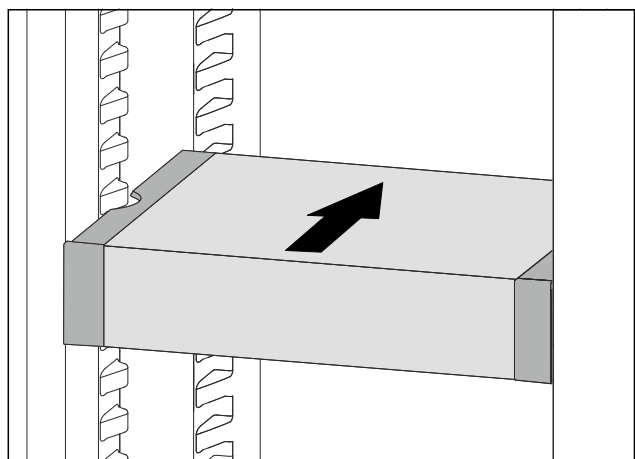


Fig. 65

▶ Nosta VarioSafe-vetolaatikkoa ulospäin.

# Varustus

- ▶ Työnnä VarioSafe-vetolaatikko taakse.
- ▶ Laske VarioSafe-vetolaatikko alas.
- ▷ VarioSafe napsahtaa kuuluvasti ulospäin paikalleen.
- ▷ VarioSafe on asetettu paikoilleen.

## 8.4.2 VarioSafe-laatikon siirtäminen

VarioSafe voidaan siirtää kokonaisena jääkaappiosassa.

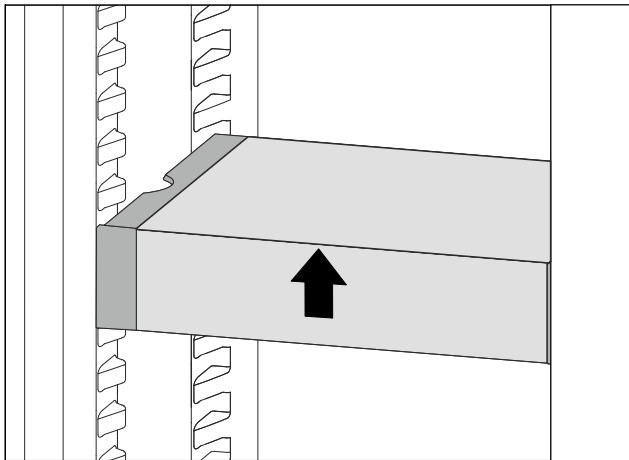


Fig. 66

- ▶ Nosta VarioSafe-vetolaatikkoa edestä.

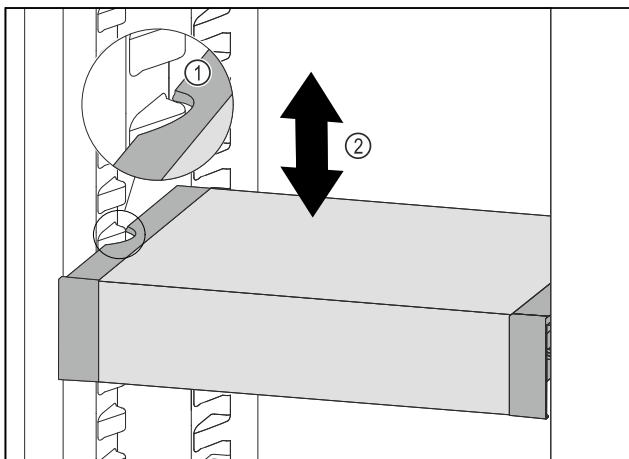


Fig. 67

- ▶ Vedä VarioSafe-laatikkoa ulospäin, kunnes VarioSafen sivuilla olevat lovet ovat jääkaappiosassa olevien kotelokiilojen tasolla. Fig. 67 (1)
- ▶ Siirrä VarioSafe-laatikkoa ylös- tai alaspäin jääkaappiosassa haluttuun korkeuteen. Fig. 67 (2)

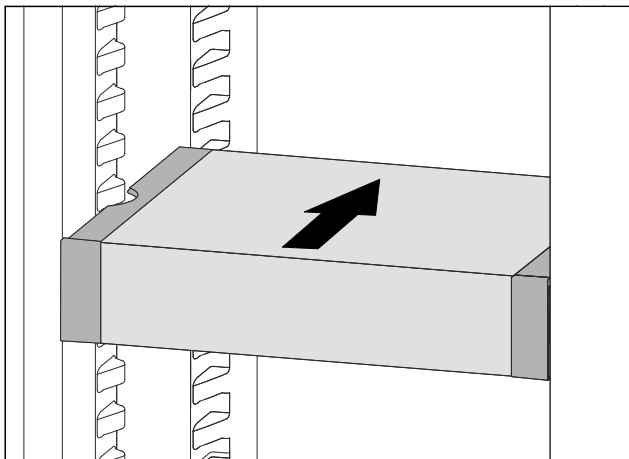


Fig. 68

- ▶ Nosta VarioSafe-vetolaatikkoa edestä.
- ▶ Työnnä VarioSafe-vetolaatikko taakse.

- ▷ VarioSafe napsahtaa kuuluvasti ulospäin paikalleen.
- ▷ VarioSafe-vetolaatikon korkeus on säädetty.

## 8.4.3 VarioSafe-vetolaatikon siirtäminen

VarioSafe-vetolaatikko voidaan säätää kahteen eri korkeuteen. Jos haluat säilyttää elintarvikkeita korkeammalla VarioSpace-vetolaatikossa, työnnä VarioSafe-vetolaatikko alemmille kiiloille. Jos haluat säilyttää elintarvikkeita alempana VarioSafe-vetolaatikossa, työnnä VarioSafe-vetolaatikko ylemmille kiiloille.

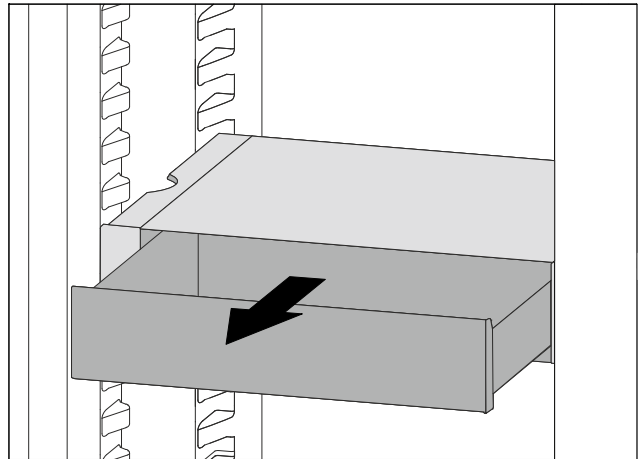


Fig. 69

- ▶ Vedä VarioSafe-vetolaatikko ulos vasteseen saakka.
- ▶ Nosta VarioSafe-vetolaatikon etuosaa ylös.
- ▶ Poista VarioSafe-vetolaatikko vetämällä eteenpäin.

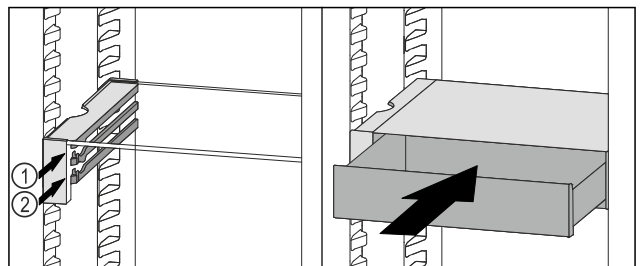


Fig. 70

- ▶ Nosta VarioSafe-vetolaatikon etuosaa ylös.
- ▶ Aseta VarioSafe-vetolaatikko rajoittimien taakse halutulle kannattimelle Fig. 70 (1) tai Fig. 70 (2).
- ▷ VarioSafe-vetolaatikon korkeus on säädetty.

## 8.4.4 VarioSafe-vetolaatikon poistaminen

VarioSafe-vetolaatikko voidaan poistaa kokonaisena.

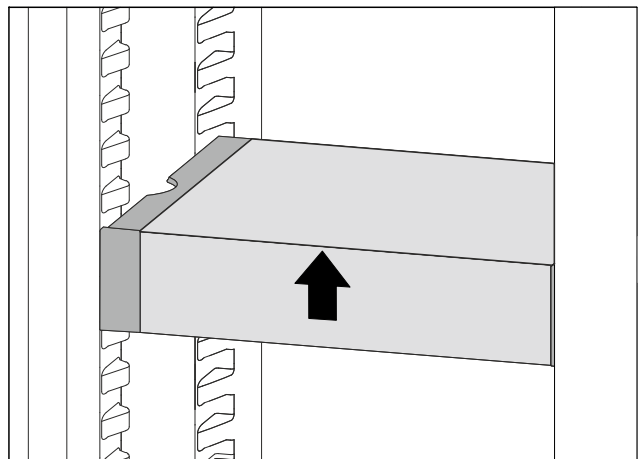


Fig. 71

- ▶ Nosta VarioSafe-vetolaatikkoa edestä.

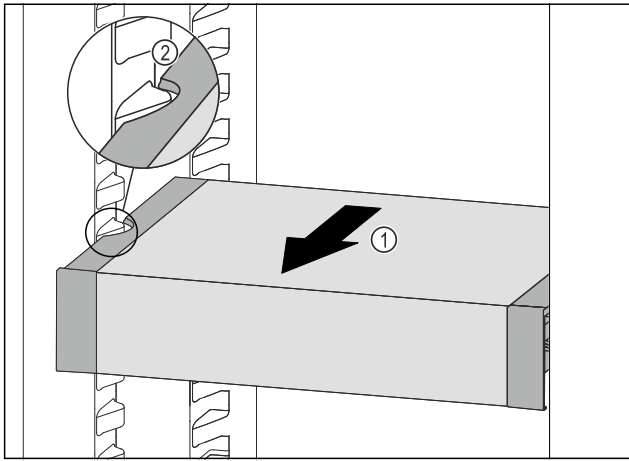


Fig. 72

- ▶ Vedä VarioSafe-laatikkoa ulospäin Fig. 72 (1), kunnes VarioSafen sivuilla olevat lovet ovat jääkaappiosassa olevien kannattimien tasolla. Fig. 72 (2)

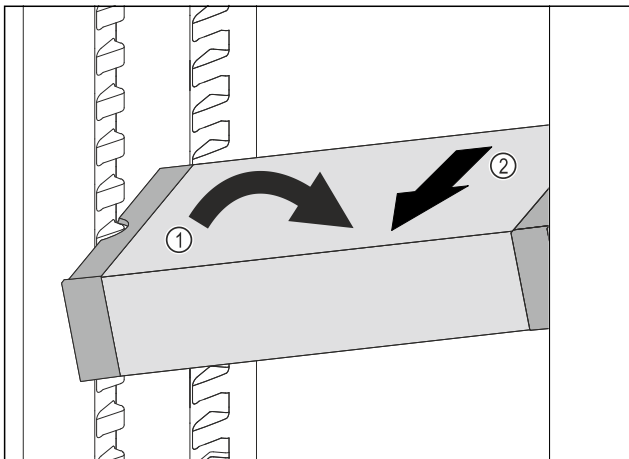


Fig. 73

- ▶ Aseta VarioSafe-vetolaatikko vinossa jääkaappiosassa. Fig. 73 (1)
- ▶ Poista VarioSafe-vetolaatikko etukautta. Fig. 73 (2)
- ▷ VarioSafe on poistettu.

## 8.4.5 VarioSafe-laatikon purkaminen osiin

VarioSafe-vetolaatikko voidaan purkaa osiin, kun haluat puhdistaa VarioSafe-vetolaatikon tai asentaa tai poistaa varaosia.

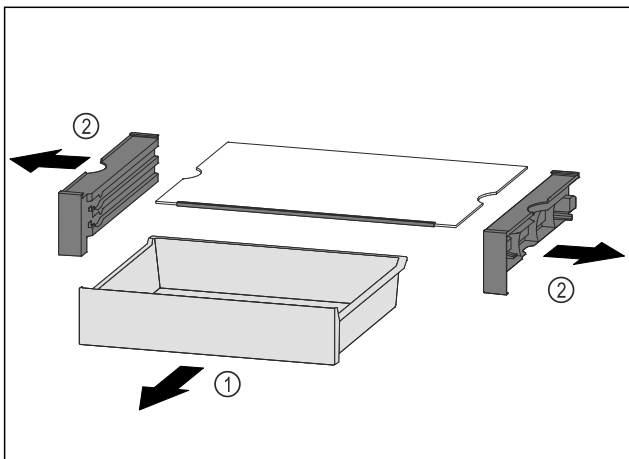


Fig. 74

- ▶ Poista VarioSafe kokonaisuus. (katso 8.4.4 VarioSafe-vetolaatikon poistaminen)
- ▶ Pura VarioSafe osiin kuvan mukaisesti.

## 8.5 InfinitySpring\*

Kiinteä vedenannostelija soveltuu juomaveden kätevään ottamiseen. Veden lämpötila riippuu viileäosaston lämpötilasta.

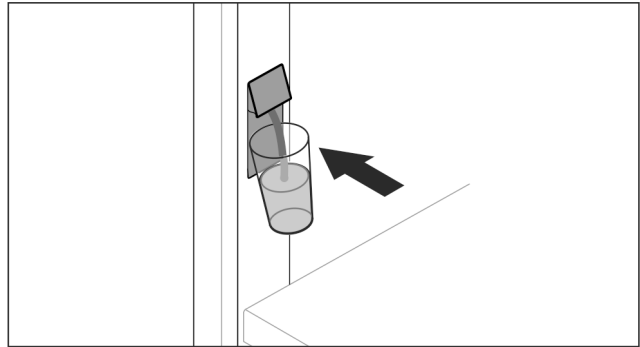


Fig. 75

- ▶ Paina juomalasi annostelijan alemmaa painiketta vasten.
- ▷ Annosteluyksikkö liikkuu ulospäin: Vettä virtaa lasiin.
- ▶ Vesiroiskeiden välttäminen: ota juomalasi pois hitaasti. Suuren vesimäärän ottaminen:
- ▶ Kun vettä ei virtaa enää ulos, ota vesisäiliö pois ja työnnä uudelleen annostelijan alemmaa painiketta.

## 8.6 Säädettävä pulloteline

### 8.6.1 Pullotelineen käyttäminen

Viileäosaston pohjalla voidaan käyttää valinnaisesti säädettävää pullotelinetä tai lasilevyä.

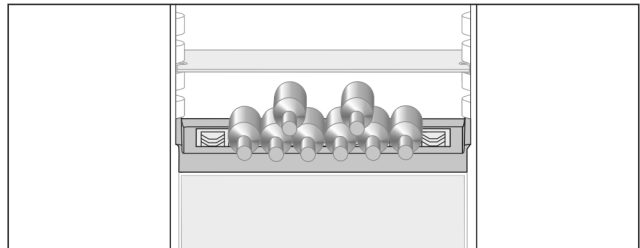


Fig. 76

- ▶ Poista lasilevy ja aseta se säilöön erikseen.
- ▶ Aseta pullot pohja taaksepäin takaseinää kohti.

### Vihje

- Jos pullot ulottuvat pullotelineen etureunan yli:
- ▶ Aseta oven alin hylly yhtä asemaa korkeammalle.

### 8.6.2 Pullotelineen poistaminen

Pulloteline voidaan poistaa puhdistusta varten.

- ▶ Poista lasilevy pullotelineen yli.

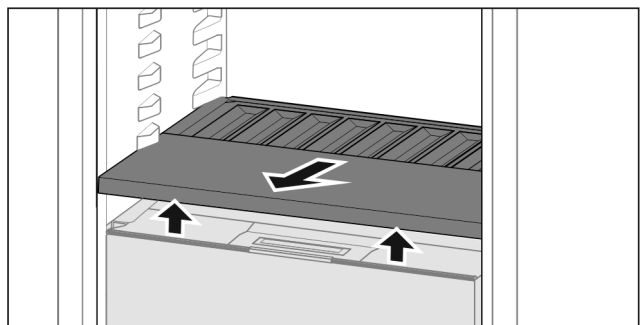


Fig. 77

- ▶ Nosta pullotelinetä edestä ja vedä se ulos.

# Varustus

## Vihje

Liebherr suosittelee,\*  
että alapuolella olevan lokeron kannen päälle ei aseteta mitään tavaroita.\*

### 8.6.3 Pullotelineen asettaminen

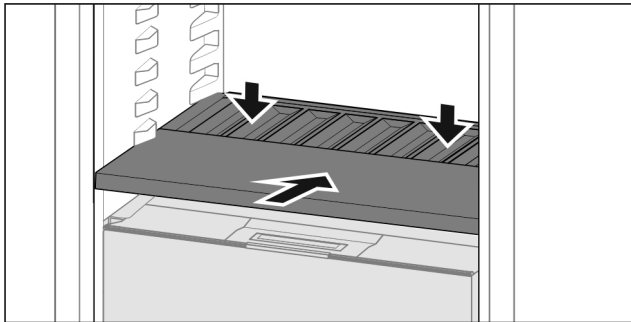


Fig. 78

- ▶ Työnnä pulloteline sisään vasteeseen saakka ja paina se alas.
- ▷ Pullotelineen takaosassa olevat liittimet kytkeytyvät automaattisesti.
- ▷ LED-valo syttyy.

## 8.7 Vetolaatikat

Voit poistaa vetolaatikat puhdistamista varten.

Vetolaatikoiden pois ottaminen ja paikoilleen asettaminen tapahtuu eri tavoin vetojärjestelmästä riippuen. Laitteessa voi olla erilaisia vetojärjestelmiä.

## Vihje

Energiankulutus kasvaa, ja jäähdytysteho heikkenee, jos tuuletus ei ole riittävä.

- ▶ Takapaneelissa olevaa tuulettimen tuuletusrakoa ei saa koskaan peittää!

### 8.7.1 Teleskooppikiskoilla oleva vetolaatikko

Vetolaatikko kulkee ulosvedettävillä kiskoilla (teleskooppikiskoilla). Teleskooppikiskoja on sekä kokonaan että osittain ulosvedettäviä. Kokonaan ulosvedettävät vetolaatikat saa vedettyä laitteesta ulos kokonaan. Osittain ulosvedettäviä vetolaatikoita ei saa kokonaan vedettyä laitteesta ulos. Laitteesi järjestelmä riippuu laitteen tyypistä.

#### Täysin ulosvedettävissä\*

Tunnistat täysin ulosvedettävän vetolaatikon kiskolla takana sekä vasemmalla että oikealla olevasta pidikkeestä.

#### Vetolaatikon poistaminen

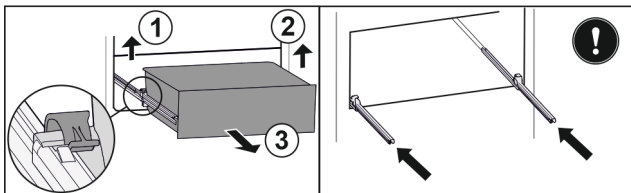


Fig. 79

- ▶ Vedä vetolaatikkoa ulos vasteeseen saakka.
- ▶ Nosta vasenta pidikettä ja vedä samalla vetolaatikkoa vasemmalta eteenpäin. Fig. 79 (1)
- ▶ Nosta oikeanpuolista pidikettä ja vedä samalla vetolaatikkoa oikealta eteenpäin. Fig. 79 (2)
- ▶ Poista vetolaatikko vetämällä sitä eteenpäin. Fig. 79 (3)
- ▶ Työnnä kiskot sisään.

### Vetolaatikon asettaminen paikoilleen

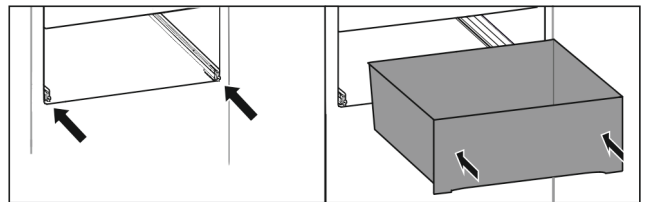


Fig. 80

- ▶ Työnnä kiskot sisään.
- ▶ Aseta vetolaatikko kiskoille.
- ▶ Työnnä vetolaatikko taakse.
- ▷ Vetolaatikko napsahtaa kuuluvasti paikalleen.

#### Osittainen ulosveto, jääkaappiossa\*

#### Vetolaatikon poistaminen

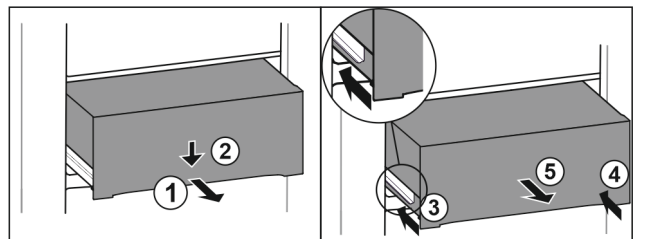


Fig. 81

- ▶ Vedä laatikko puoliväliin ulos. Fig. 81 (1)
- ▶ Paina vetolaatikkoa etupuolelta alaspäin. Fig. 81 (2)
- ▶ Työnnä vasenta kiskoa noin 2 cm sisään. Fig. 81 (3)
- ▶ Työnnä oikeaa kiskoa noin 2 cm sisään. Fig. 81 (4)
- ▶ Poista vetolaatikko vetämällä sitä eteenpäin. Fig. 81 (5)

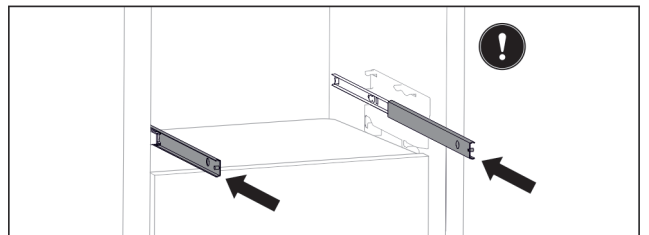


Fig. 82

Jollei kiskot ole paikallaan kokonaan, kun vetolaatikko on poistettu:

- ▶ Työnnä kiskot kokonaan sisään.

#### Vetolaatikon asettaminen paikoilleen

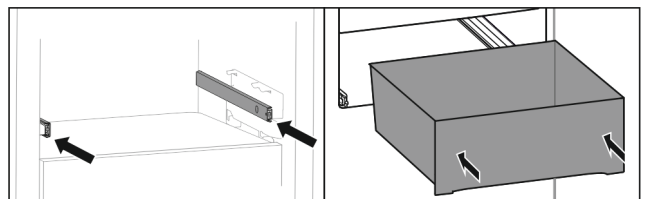


Fig. 83

- ▶ Työnnä kiskot sisään.
- ▶ Aseta vetolaatikko kiskoille.
- ▶ Työnnä vetolaatikko taakse.

## 8.8 Hedelmä- ja vihanneslokeron kansi

Lokeron kansi voidaan poistaa puhdistusta varten.

### 8.8.1 Lokeron kannen poistaminen\*

Varmista, että seuraavat edellytykset täyttyvät:

- Pulloteline on otettu pois (katso 8.6 Säädettävä pulloteline).

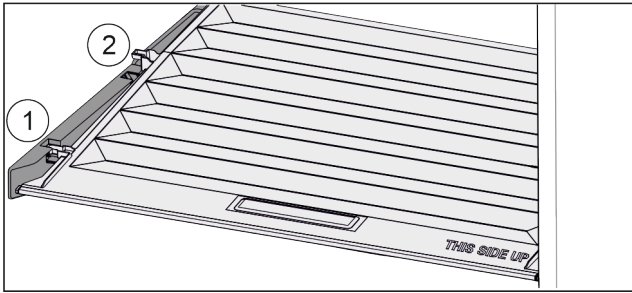


Fig. 84

Kun vetolaatikot on otettu pois:

- ▶ Vedä kantta kiinnikkeissä olevaan aukkoon saakka eteenpäin Fig. 84 (1).
- ▶ Nosta sitä takaosasta ja ota se pois yläkautta Fig. 84 (2).

## 8.8.2 Lokeron kannen asettaminen paikoilleen:

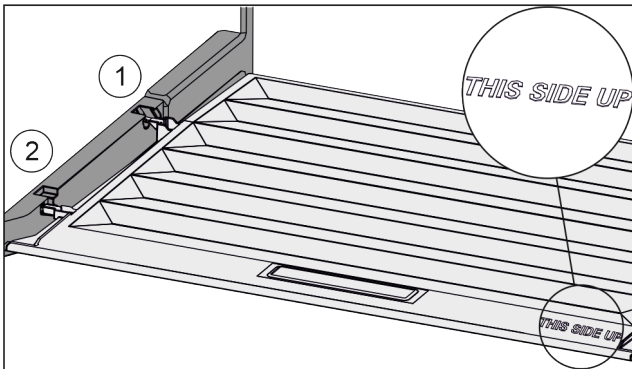


Fig. 85

Kun teksti THIS SIDE UP on ylöspäin:

- ▶ Vie kannen korokeosa takimmaisessa kiinnittimessä Fig. 85 (1) olevan aukon kautta sisään ja kiinnitä se edessä kiinnittimeen Fig. 85 (2).
- ▶ Aseta kansi haluamaasi asentoon (katso 8.9 Kosteuden säätäminen).

## 8.9 Kosteuden säätäminen

Vetolaatikossa olevaa kosteutta voidaan säätää käyttämällä itse lokeron kannessa olevaa säädintä.

Lokeron kansi sijaitsee suoraan vetolaatikossa, ja se voi olla yllytasojen tai ylimääraisten vetolaatikoiden peittämänä.

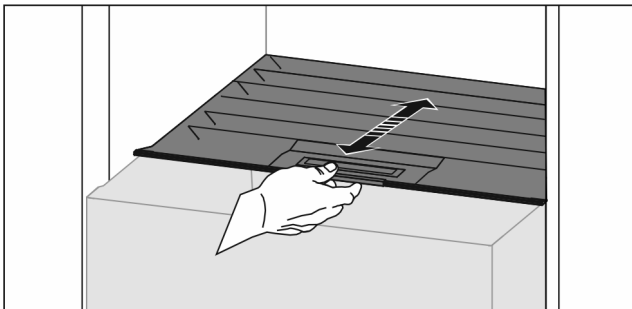


Fig. 86

### Alhainen ilmankosteus

- ▶ Avaa vetolaatikko.
- ▶ Vedä lokeron kantta eteenpäin.
- ▷ Vetolaatikon ollessa suljettuna: Kannen ja lokeron välissä on rako.
- ▶ Poista käytöstä HydroBreeze.\*
- ▷ Laatikossa oleva ilmankosteus vähenee.

### Korkea ilmankosteus

- ▶ Avaa vetolaatikko.
- ▶ Siirrä lokeron kantta taaksepäin.

▷ Vetolaatikon ollessa suljettuna: Kansi sulkee lokeron tiiviisti.

▶ Aktivoi HydroBreeze.\*

▷ Laatikossa oleva ilmankosteus kasvaa.

Jos lokerossa on liikaa kosteutta:

▶ Valitse "alhaisen ilmankosteuden" asetus.

-tai-

▶ Poista kosteutta liinalla.

### Vihje

"Alhaisen ilmankosteuden" asetuksella voidaan käyttää Hedelmä- ja vihanneslokeroa myös Meat & Dairy-Safe -lokeroa.

▶ Säädä "alhainen ilmankosteus".

## 8.10 HydroBreeze\*

HydroBreeze sumuttaa viilennettäviä tuotteita ja huolehtii lokeron kosteudesta.

HydroBreeze ja siihen kuuluva vesisäiliö sijaitsevat säädettävässä pullotelineessä.

Varmista, että seuraavat edellytykset täyttyvät:

- Vesisäiliö on puhdistettu (katso 9.6.4 Varusteiden puhdistaminen).
- Vesisäiliö on asianmukaisesti kiinnitetty.
- Kosteus on säädetty "korkeaan ilmankosteuteen" (katso 8.9 Kosteuden säätäminen).
- HydroBreeze on aktivoitu. (katso HydroBreeze\*).

### 8.10.1 Vesisäiliön täyttäminen



#### VAROITUS

Epäpuhtaan veden vaara!

Myrkytysvaara.

▶ Käytä täyttämiseen ainoastaan juomavettä.

▶ HydroBreeze on kytketty pois toiminnasta: Tyhjennä vesisäiliö.

▶ HydroBreeze-toimintaa ei käytetä enää: Tyhjennä vesisäiliö.

#### HUOMIO

Sokeripitoisia nesteitä!

HydroBreeze-toiminnon vaurioitumisen vaara.

▶ Käytä täyttämiseen ainoastaan juomavettä.

#### Vihje

Käyttämällä suodatettua, dekarbonisoitua vettä saavutetaan paras juomaveden laatu ja taataan HydroBreeze-toiminnon häiriötön toiminta.

Tällainen vedenlaatu saadaan käyttämällä erikoisliikkeissä myytäviä juomavesisuodattimia.

▶ Lisää vesisäiliöön suodatettua, dekarbonisoitua vettä.

Vesisäiliö on asennettu säädettävään pullotelineeseen. (katso 1.2 Laitteen ja varusteiden yleiskuva).

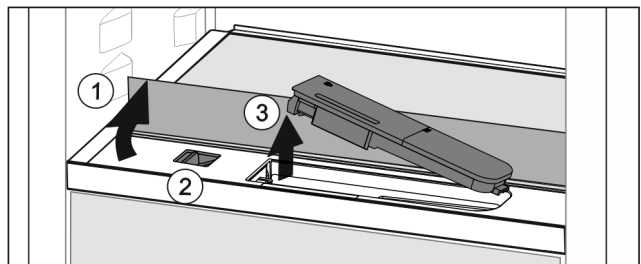


Fig. 87

▶ Paina etumaisen lasilevyn vasenta takakulmaa.

▷ Lasilevy kääntyy edestä ylöspäin.

# Varustus

- ▶ Nosta lasilevyä ja käännä se taaksepäin vasteseeseen saakka Fig. 87 (1).
- ▷ Lasilevy on pystysuorassa.
- ▶ Siirrä säädintä Fig. 87 (2) vasemmalle.
- ▷ Vesisäiliö ponnahtaa ulos syvennyksestä.
- ▶ Poista vesisäiliö Fig. 87 (3).
- ▶ Vesisäiliön puhdistus (katso 9.6.4 Varusteiden puhdistaminen).
- Kulmikas aukko:
  - ▶ Lisää juomavettä merkkiin asti.
  - ▶ Aseta vesisäiliö pohja edellä syvennykseen.
  - ▶ Laske etuosa hitaasti alas ja paina säiliö paikoilleen.
  - ▷ Vesisäiliö on kiinnitetty.

## 8.10.2 Vesisäiliön purkaminen osiin

Vesisäiliö voidaan purkaa osiin puhdistusta varten.

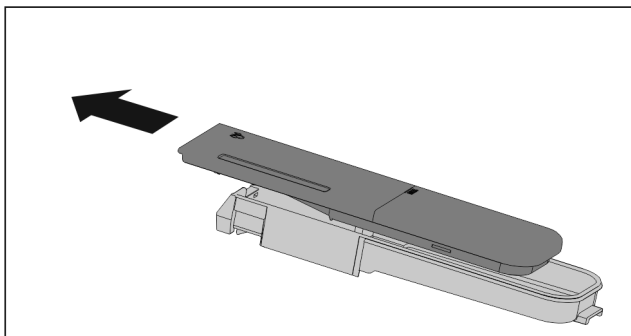


Fig. 88

- ▶ Pura vesisäiliö osiin.

## 8.11 Voirasia

### 8.11.1 Voirasian avaaminen / sulkeminen

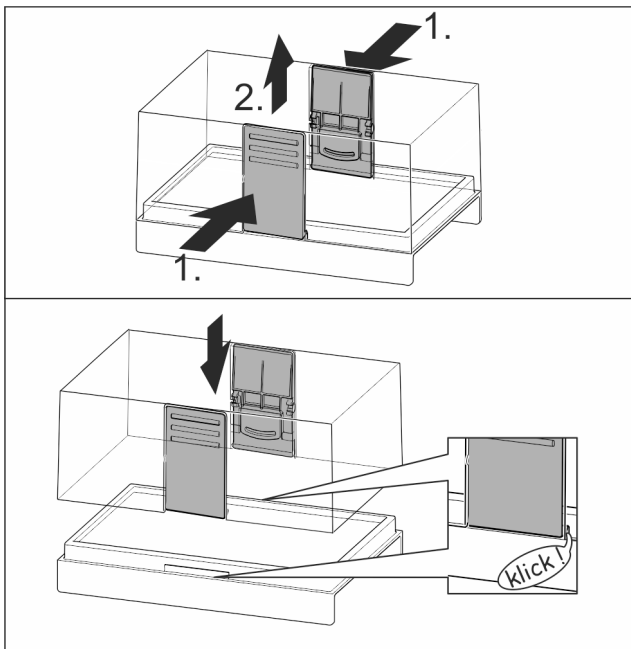


Fig. 89

### 8.11.2 Voirasian purkaminen

Voirasia voidaan purkaa osiin puhdistusta varten.

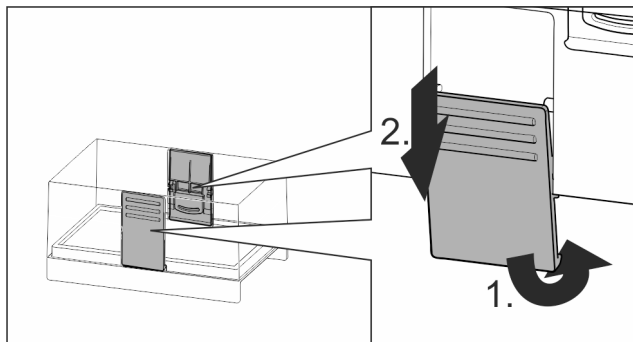


Fig. 90

- ▶ Pura voirasia osiin.

## 8.12 Kanamunateline

Kanamunateline voidaan vetää ulos ja kääntää ympäri. Kumpaakin kanamunatelineen osaa voidaan käyttää erottamaan esimerkiksi ostopäiväykseltään erilaiset munat toisistaan.

### 8.12.1 Kanamunatelineen käyttäminen

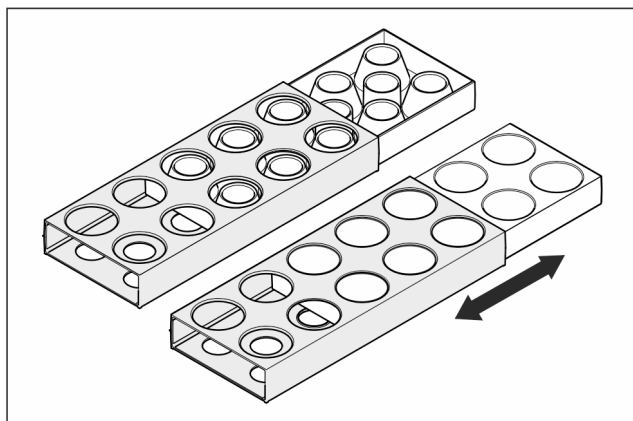


Fig. 91

- ▶ Yläosa: kanamunien säilyttämiseen.
- ▶ Alaosa: viiriäisenmunien säilyttämiseen.

## 8.13 Pullonpidike

### 8.13.1 Pullonpidikkeen käyttäminen

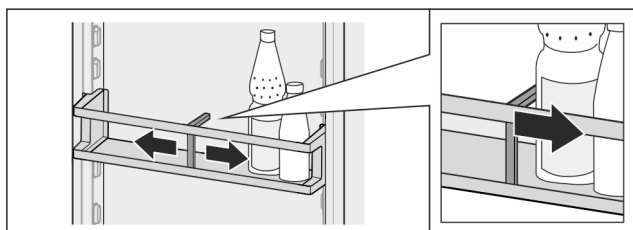


Fig. 92

- ▶ Työnnä pullonpidike pulloihin kiinni.
- ▷ Siten pullo ei pääse kaatumaan.

### 8.13.2 Pullonpidikkeen poistaminen

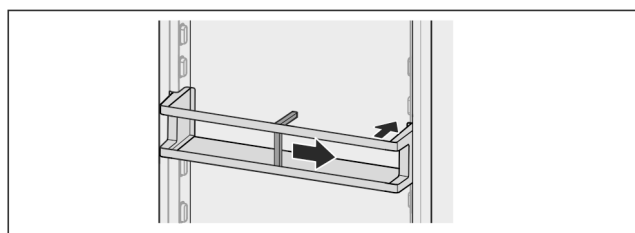


Fig. 93

- ▶ Siirrä pullonpidike kokonaan oikealle reunaan saakka.
- ▶ Ota takakautta pois.

## 8.14 FlexSystem\*

### 8.14.1 FlexSystem-laatikon käyttäminen

FlexSystem tukee elintarvikkeiden selkeää, joustavaa varastointia ja lajittelua. Se mahdollistaa selkeän jaottelun esimerkiksi hedelmiin, vihanneksiin tai säilyvyyden mukaan.

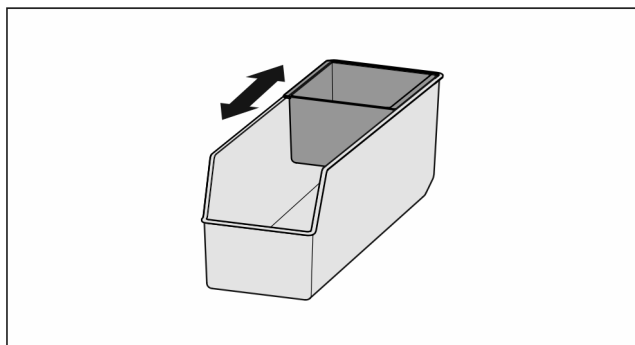


Fig. 94

- ▶ Siirrä sisäastiaa.

### 8.14.2 FlexSystem-laatikon poistaminen

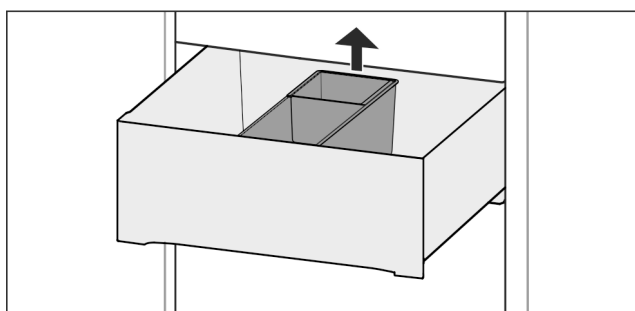


Fig. 95

- ▶ Nosta FlexSystem-laatikkoa takaa.
- ▶ Ota yläkautta pois.

### 8.14.3 FlexSystem-laatikon asettaminen paikoilleen

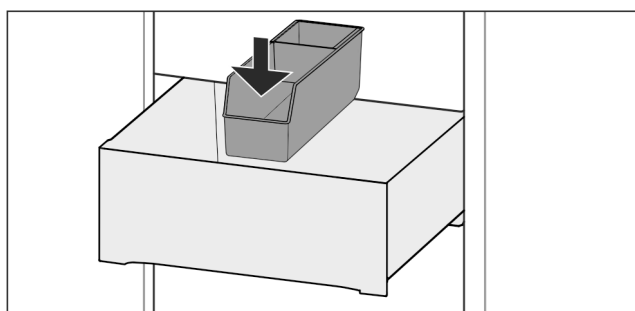


Fig. 96

- ▶ Aseta FlexSystem ensin edestä paikoilleen.
- ▶ Laske takaosa alas.

### 8.14.4 FlexSystem-laatikon purkaminen osiin

FlexSystem voidaan purkaa osiin puhdistusta varten.

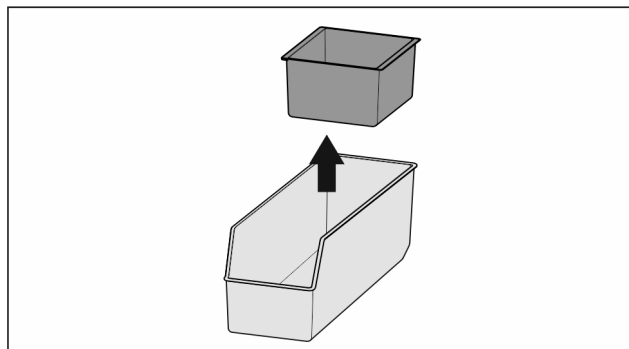


Fig. 97

- ▶ FlexSystem-laatikon purkaminen osiin

## 9 Huolto

### 9.1 FreshAir-aktiivihiiisuodatin

FreshAir-aktiivihiiisuodatin sijaitsee lokerossa tuulettimen yläpuolella.

Se takaa optimaalisen ilmanlaadun.

- Aktiivihiiisuodatin tulee vaihtaa 6 kuukauden välein. Kun muistutus on aktivoitu, näyttöön tulee vaihtoa vaativa ilmoitus.
- Aktiivihiiisuodatin voidaan hävittää tavanomaisen kotilajutteen mukana.

#### Vihje

Voit hankkia FreshAir-aktiivihiiisuodattimen Liebherr-Hausgeräte-kaupasta osoitteesta [home.liebherr.com/shop/de/deu/zubehor.html](http://home.liebherr.com/shop/de/deu/zubehor.html).

#### 9.1.1 FreshAir-aktiivihiiisuodattimen poistaminen

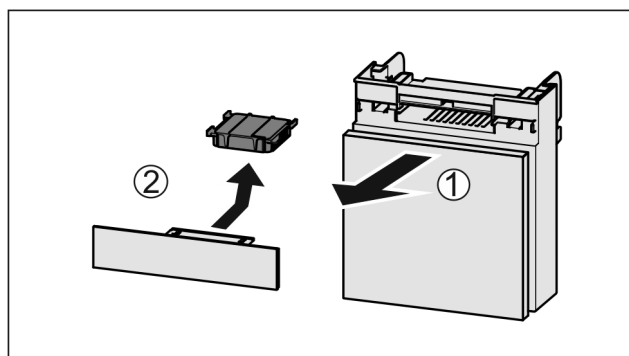


Fig. 98

- ▶ Vedä lokero etukautta pois Fig. 98 (1).
- ▶ Poista aktiivihiiisuodatin Fig. 98 (2).



# Huolto

## 9.1.2 FreshAir-aktiivihiilisuodattimen asettaminen paikoilleen

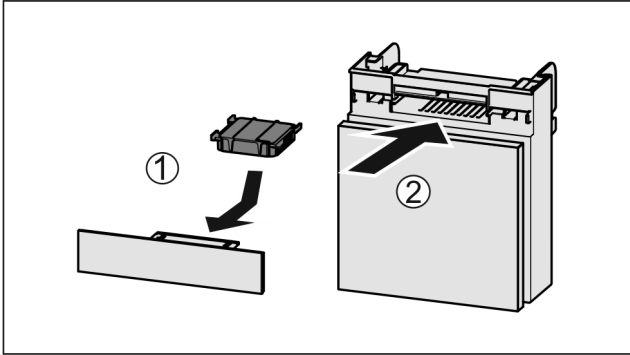


Fig. 99

- ▶ Aseta aktiivihiilisuodatin kuvan mukaisesti paikoilleen Fig. 99 (1).
- ▷ Aktiivihiilisuodatin lukittuu kiinni. Kun aktiivihiilisuodatin osoittaa alaspäin:
  - ▶ Työnnä lokero kiinni Fig. 99 (2).
  - ▷ Aktiivihiilisuodatin on nyt käyttövalmis.

## 9.2 Vesisäiliö\*

InfinitySpring-veisisäiliö sijaitsee alimman vetolaatikon takana.

### 9.2.1 Vesisäiliön poistaminen

- ▶ Sulje vesihana.
- ▶ Anna InfinitySpring-veisisäiliön valua 30 s ja kerää jään-nösvesi lasiin.
- ▶ Poista vetolaatikko.
- ▶ Kierrä vesisäiliötä vasteeseen saakka vasemmalle ja vedä ulos.
- ▷ Ulosvaluva vesi kerätään vedenkeräyskaukaloon.
- ▶ Tyhjennä vesi vedenkeräysastiasta.
- ▶ Puhdista vedenkeräyskaukalo liinalla tai astianpesuko-neessa.

### 9.2.2 Vesisäiliön asettaminen paikoilleen

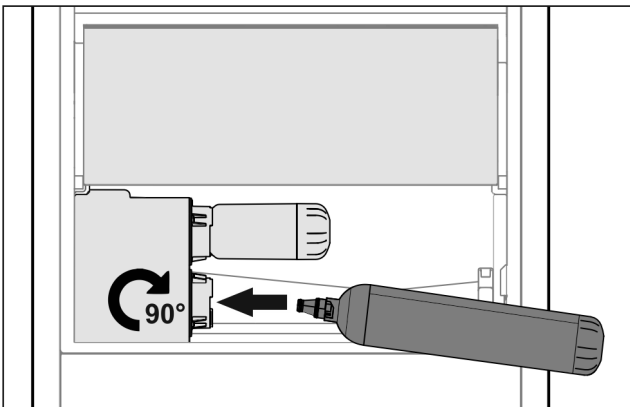


Fig. 100

- ▶ Poista vetolaatikko.
- ▶ Aseta vesisäiliö paikoilleen ja käännä sitä n. 90° vasteeseen saakka oikealle.
- ▶ Varmista, että vesisäiliö on tiivis ja ettei siitä vuoda vettä.
- ▶ Työnnä vetolaatikko paikoilleen.
- ▶ Avaa vesihana.
- ▶ Ilmaa vesijärjestelmä. (katso 4.2.1 Vesijärjestelmän ilmaaminen)

Vedensuodattimen sijaan on mahdollista asentaa ylimääräinen vesisäiliö.

### Vihje

Vesisäiliö on saatavana varaosana.

## 9.2.3 Vedenkeräyskaukalon poistaminen / asettaminen paikalleen

Vedenkeräyskaukalo voidaan poistaa puhdistusta varten.

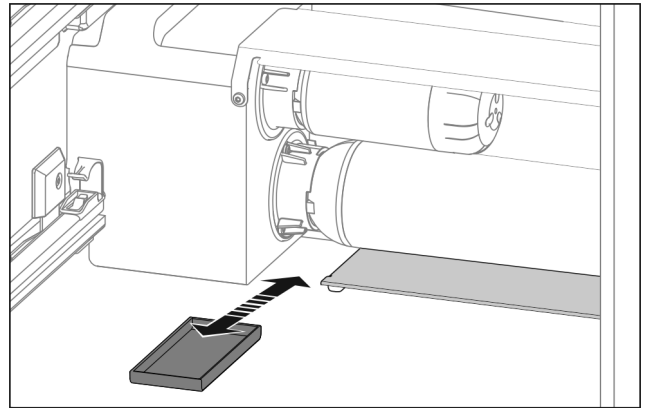


Fig. 101

- ▶ Vedä vedenkeräyskaukaloa eteenpäin ulos.

## 9.3 Vedensuodatin\*

Vedensuodatin sijaitsee alimman vetolaatikon takana.

Siihen keräytyy vedessä olevia kerrostumia, mikä vähentää kloorin makua.

- Vedensuodatin tulee vaihtaa määritetyn tehon mukaan käytettynä vähintään 6 kuukauden välein tai silloin, kun läpivirtausmäärä on selvästi vähentynyt.
- Vedensuodatin sisältää aktiivihiiltä, ja se on hävitettävissä tavanomaisen kotitalousjätteen mukana.

### Vihje

Vedensuodattimen saat Liebherr-Hausgeräte-kaupasta osoitteesta [home.liebherr.com/shop/de/deu/zubehor.html](http://home.liebherr.com/shop/de/deu/zubehor.html).

### 9.3.1 Vedensuodattimen poistaminen

- ▶ Poista vetolaatikko.
- ▶ Kierrä vedensuodatinta vasteeseen saakka vasemmalle ja vedä ulos.
- ▷ Ulosvaluva vesi kerätään vedenkeräyskaukaloon.
- ▶ Puhdista vedenkeräyskaukalo liinalla tai astianpesuko-neessa.

### 9.3.2 Aseta vedensuodatin paikoilleen.

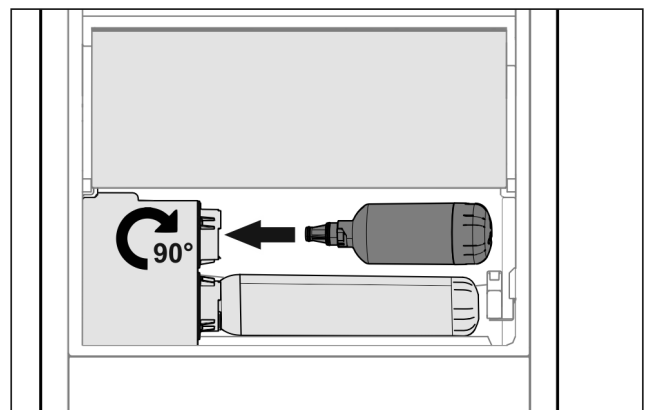


Fig. 102

- ▶ Poista vetolaatikko.
- ▶ Aseta vedensuodatin paikoilleen ja käännä sitä n. 90° vasteeseen saakka oikealle.

- ▶ Varmista, että suodatin on tiivis ja ettei siitä vuoda vettä.
- ▶ Työnnä vetolaatikko paikoilleen.



## HUOMIO

Uudet vedensuodattimet saattavat sisältää kiintoaineita.  
▶ Valuta 3 l vettä InfinitySpring-säiliön hanasta ja hävitä se.

▷ Vedensuodatin on nyt käyttövalmis.

## 9.4 Vetojärjestelmien purkamisen/ asennus

### 9.4.1 Purkamisohjeet

Voit purkaa osan vetojärjestelmistä puhdistusta varten. Laitteessa voi olla erilaisia vetojärjestelmiä.

Seuraavat vetojärjestelmät ovat purettavissa / ei purettavissa:

Vetojärjestelmä	purettavissa / ei purettavissa
Täysin ulosvedettävä*	ei purettavissa*
Osittainen ulosveto, jääkaappiosa*	ei purettavissa*

## 9.5 Laitteen sulattaminen



## VAROITUS

Laitteen epäasianmukainen sulatus!

Vammoja ja vahinkoja.

- ▶ Älä käytä sulatusprosessin nopeuttamiseen muita mekaanisia laitteita tai muita keinoja kuin valmistajan suosittelimia.
- ▶ Älä käytä sulattamiseen sähkökäyttöisiä lämmitys- tai höyrypuhdistuslaitteita, avotulta tai sulatussuihkeita.
- ▶ Älä raaputa jäätä pois terävillä esineillä.

Sulatus tapahtuu automaattisesti. Sulatusvesi valuu poistoaukon kautta pois ja haihtuu.

- ▶ Puhdista poistoaukko säännöllisesti (katso 9.6 Laitteen puhdistaminen).

## 9.6 Laitteen puhdistaminen

### 9.6.1 Valmistelu



## VAROITUS

Sähköiskun vaara!

- ▶ Irrota kylmälaitteen pistoke tai katkaise virrantulo.



## VAROITUS

Palovaara

- ▶ Älä vahingoita kylmäainekiertoa.

- ▶ Tyhjennä laite.
- ▶ Irrota verkkopistoke.
- tai-
- ▶ Aktivoi CleaningMode.

### 9.6.2 Laitteen puhdistus

#### HUOMIO

Epäasianmukaisen puhdistuksen vaara!

Seurauksena on laitevaurioita.

- ▶ Käytä ainoastaan pehmeitä puhdistusliinoja ja pH-neutraalia yleispuhdistusainetta.
- ▶ Älä käytä hankaavia tai naarmuttavia sieniä tai teräsvillaa.
- ▶ Älä käytä voimakkaita, hankaavia tai hiekkaa, klooria tai happoja sisältäviä puhdistusaineita.



#### VAROITUS

Loukkaantumis- ja vaurioitumisvaara johtuen kuumasta höyrystä!

Kuuma höyry voi aiheuttaa palohaavoja ja vaurioittaa laitteen pintoja.

- ▶ Älä käytä höyrypesureita!

- ▶ Käytä ulkopinnan pyyhkimiseen pehmeää, puhdasta liinaa. Käytä vahvasti likaantuneen pinnan puhdistamiseen haaleaa vettä ja neutraalia pesuainetta. Lasipinnat voi puhdistaa myös lasinpuhdistusaineella.

### 9.6.3 Sisäosan puhdistaminen

#### HUOMIO

Epäasianmukaisen puhdistuksen vaara!

Seurauksena on laitevaurioita.

- ▶ Käytä ainoastaan pehmeitä puhdistusliinoja ja pH-neutraalia yleispuhdistusainetta.
- ▶ Älä käytä hankaavia tai naarmuttavia sieniä tai teräsvillaa.
- ▶ Älä käytä voimakkaita, hankaavia tai hiekkaa, klooria tai happoja sisältäviä puhdistusaineita.

- ▶ Muovipinnat: Puhdista käsin pehmeällä, puhtaalla liinalla, kädenlämpöisellä vedellä ja vähäisellä määrällä pesuainetta.

- ▶ Metallipinnat: Puhdista käsin pehmeällä, puhtaalla liinalla, kädenlämpöisellä vedellä ja vähäisellä määrällä pesuainetta.

- ▶ Vedenpoistoaukko: Poista kerääntymät ohuella apuvälineellä, esim. vanupuikolla.

### 9.6.4 Varusteiden puhdistaminen

#### HUOMIO

Epäasianmukaisen puhdistuksen vaara!

Seurauksena on laitevaurioita.

- ▶ Käytä ainoastaan pehmeitä puhdistusliinoja ja pH-neutraalia yleispuhdistusainetta.
- ▶ Älä käytä hankaavia tai naarmuttavia sieniä tai teräsvillaa.
- ▶ Älä käytä voimakkaita, hankaavia tai hiekkaa, klooria tai happoja sisältäviä puhdistusaineita.

**Puhdistus pehmeällä, puhtaalla liinalla, kädenlämpöisellä vedellä ja vähäisellä määrällä pesuainetta:**

- VarioSafe
- Hedelmä- ja vihanneslokeron kansi\*
- Vetolaatikko
- Säädettävä pulloteline
- FlexSystem\*

**Puhdistaminen kostealla liinalla:**

- Jatkokiskot
- Huomautus: Liukuväylissä oleva rasva toimii voiteluna, eikä sitä saa poistaa!

**Puhdistus astianpesukoneessa enintään 60 °C:ssa:**

- Oven hylly

# Asiakasneuvonta

- VarioBox
- Pullonpidike
- Hyllytaso
- Jaettava hyllytaso
- Jaettavan hyllytason pidike
- HydroBreeze-vedisäiliö ja vesisäiliön kansi\*
- Vedenkeräyskaukalo\*
- Kananmunateline
- Voirasia
- ▶ Varusteiden purkaminen osiin: katso vastaavaa kappaletta.
- ▶ Puhdista varusteet.

## 9.6.5 InfinitySpring-laitteen puhdistaminen\*

InfinitySpring-laitteen annosteluyksikkö ja sen ympäristö voidaan puhdistaa kytkemättä laitetta irti virtaverkosta.

Puhdistaminen tulee suorittaa seuraavissa tilanteissa:

- Ensimmäinen käyttöönotto
- Yli 5 vuorokauden käyttämättömyys
- ▶ Paina annostelijan alemmaa painiketta.
- ▷ Annosteluyksikkö liikkuu ulospäin.
- ▶ Puhdista vesiputki ja ympäristö pehmeällä, puhtaalla liinalla, kädenlämpöisellä vedellä ja vähäisellä määrällä pesuainetta.
- ▶ Vapauta alempi painike.
- ▶ 2 l Valuta vesi InfinitySpring-säiliön hanasta ja hävitä se.\*

## 9.6.6 HydroBreeze-laitteen puhdistaminen\*

Puhdistaminen tulee suorittaa seuraavissa tilanteissa:

- Ensimmäinen käyttöönotto
- HydroBreeze on ollut pois käytöstä yli 48 tuntia.
- Vesisäiliön täyttäminen.

Varmista, että seuraavat edellytykset täyttyvät:

- HydroBreeze on kytketty pois toiminnasta (katso HydroBreeze\*).
- Vesisäiliö on poistettu ja pesty astianpesukoneessa.
- ▶ Pyyhi syvennys kostealla liinalla.
- ▶ Aseta vesisäiliö paikoilleen.
- ▶ Aktivoi HydroBreeze.

## 9.6.7 Puhdistamisen jälkeen

- ▶ Hankaa laite ja varusteosat kuiviksi.
- ▶ Tee laitteen liitännät ja kytke se päälle. Lämpötilan ollessa riittävän alhainen:
- ▶ Aseta elintarvikkeet sisään.
- ▶ Toista puhdistus säännöllisesti.

# 10 Asiakasneuvonta

## 10.1 Tekniset tiedot

Lämpötila-alue	
Viilentäminen	3 °C – 9 °C
BioFresh	0 °C – 3 °C
BioFresh Professional* (Fish & SeaFood)*	-2 °C – 0 °C* Mahdolliset asetukset : * 0 °C   0 °C* -2 °C   0 °C* -2 °C   -2 °C*

Valaistus	
Energiatehokkuusluokka <sup>1</sup>	Valonlähde
Tämä tuote sisältää yhden tai useamman energiatehokkuusluokan G valonlähteen.	LED

<sup>1</sup> Laite voi sisältää eri energiatehokkuusluokkien valonlähteitä. Alhaisin energiatehokkuusluokka on ilmoitettu.

WLAN-yhteydellä varustetut laitteet:

Taajuus	
Taajuusalue	2,4 GHz
Säteilytehon enimmäismäärä	< 100 mW
Radiolaitteen käyttötarkoitus	Yhdistäminen paikalliseen WLAN-verkkoon tietoliikennettä varten

## 10.2 Käyttöänet

Laite tuottaa erilaisia käyttöäänä toimintansa aikana.

- **Viilennystehon ollessa vähäinen** laite toimii energiaa säästäen, mutta pidempään. Tällöin äänenvoimakkuus on **pienempi**.
- **Viilennystehon ollessa voimakas** elintarvikkeet viilentyvät nopeammin. Tällöin äänenvoimakkuus on **suurempi**.

Esimerkkejä:

- Aktivoidut toiminnot (katso 7.2 Laitteen toiminnot)
- Käynnissä oleva tuuletin
- Juuri sisään asetetut elintarvikkeet
- Korkea ympäristön lämpötila
- Pitkään avoinna ollut ovi

Ääni	Mahdollinen syy	Äänen tyyppi
Pulputus ja loiskunta	Kylmäainetta virtaa kylmäainepiirissä.	Normaali käyttöääni
Sihinä ja porina	Kylmäaineen ruisutus kylmäainepiiriin on käynnissä.	Normaali käyttöääni
Hurina	Laite viilentää. Äänenvoimakkuus riippuu viilennystehosta.	Normaali käyttöääni
Laahausaäniä	Ovi, jossa on sulkemisvaijennin, avataan ja suljetaan.	Normaali käyttöääni
Surina ja kohina	Tuuletin käy.	Normaali käyttöääni
Naksahdus	Komponentit kytkeytyvät päälle ja pois päältä.	Normaali kytkemissäni
Kalina tai hyrinä	Venttiilit tai läpät ovat aktiivisia.	Normaali kytkemissäni

Ääni	Mahdollinen syy	Äänen tyyppi	Korjauskeino
Tärinä	laite sijoitettu väärin paikalleen	Vian ääni	Säädä laite säätöjalkojen avulla vaaka-suoraan.

Ääni	Mahdollinen syy	Äänen tyyppi	Korjauskeino
Kolina	Varustus, esineitä laitteen sisällä	Vian ääni	Kiinnitä varusteosat. Jätä etäisyttä esineiden välille.

## 10.3 Tekniset häiriöt

Laitte on suunniteltu ja valmistettu siten, että se on toimintavarma ja että sillä on pitkä käyttöikä. Mikäli toiminnan aikana silti ilmenee häiriö, niin tarkasta, johtuuko häiriö käyttövirheestä. Tässä tapauksessa sinulta on laskutettava myös takuuajan aikana koituvat kulut.

Seuraavassa mainitut häiriöt voit poistaa itse.

### 10.3.1 Laitteen toiminto

Vika	Syy	Korjaaminen
<b>Laite ei toimi.</b>	→ Laitetta ei ole kytketty päälle.	▶ Kytke laite päälle.
	→ Virtapistoketta ei ole kytketty oikein pistorasiaan.	▶ Tarkasta virtapistoke.
	→ Pistorasian sulake ei ole kunnossa.	▶ Tarkasta sulake.
	→ Sähkökatkos	▶ Pidä laite suljettuna. ▶ Elintarvikkeiden suojaaminen: Aseta kylmäkalleja elintarvikkeiden päälle tai käytä erillistä pakastekaappia, jos sähkökatkos kestää pitkään. ▶ Älä pakasta sulaneita elintarvikkeita uudelleen.
	→ Laitepistoke ei ole laitteessa oikein.	▶ Tarkasta laitepistoke.
<b>Lämpötila ei ole riittävän kylmä.</b>	→ Laitteen ovea ei ole suljettu oikein.	▶ Sulje laitteen ovi.
	→ Tuuletus ja ilmanvaihto eivät ole riittävän tehokkaita.	▶ Ota tuuletusritilä esiin ja puhdista se.
	→ Ympäristön lämpötila on liian korkea.	▶ Ongelmanratkaisu: (katso 1.4 Laitteen käyttöalue).
	→ Laite on avattu liian usein tai sitä on pidetty auki liian pitkään.	▶ Odota, kunnes vaadittava lämpötila syntyy itsestään. Ellei näin tapahdu, käänny asiakaspalvelun puoleen. (katso 10.4 Asiakaspalvelu)
	→ Lämpötila on säädetty väärin.	▶ Aseta lämpötila kylmemmäksi ja tarkista 24 tunnin kuluttua.
	→ Laite on liian lähellä jotakin lämmönlähdettä (liettä, lämmitys-laitetta jne).	▶ Muuta laitteen tai lämmönlähteen sijaintia.
<b>Oven tiiviste on viallinen tai se on muista syistä vaihdettava.</b>	→ Oven tiiviste on vaihdettavissa. Se voidaan vaihtaa ilman ylimääräisiä työkaluja.	▶ Ota yhteyttä asiakaspalveluun. (katso 10.4 Asiakaspalvelu)
<b>Laite on jäänyt tai siihen muodostuu lauhdevettä.</b>	→ Oven tiiviste on voinut liukua pois urasta.	▶ Tarkasta, että oven tiiviste on oikeassa asennossa urassa.
<b>Laite on ulkopinnoiltaan lämmin*.</b>	→ Kylmäainepiirin lämpöä käytetään lauhdeveden välttämiseen.	▶ Tämä on normaalia.

### 10.3.2 Varuste

Vika	Syy	Korjaaminen
<b>InfinitySpring ei toimi.*</b>	→ Vesijärjestelmässä on ilmaa.	▶ Ilmaa vesijärjestelmä (katso asennusohjeiden kohta "Vesiliitäntä").
	→ Vesiliitäntä ei ole auki.	▶ Avaa vesiliitäntä.*
<b>Veden läpivirtaus InfinityS-</b>	→ Vesisuutin on likaantunut.	▶ Vaihda ilmastin. Ota yhteyttä asiakaspalveluun. (katso 10.4 Asiakaspalvelu)

# Poistaminen käytöstä

Vika	Syy	Korjaaminen
<b>pring-laitteessa on epätasaista.*</b>		
<b>HydroBreeze ei kostuta viilennettäviä tuotteita.*</b>	→ HydroBreeze-toimintoa ei ole aktivoitu.	▶ Aktivoi HydroBreeze.
	→ Vesisäiliössä ei ole riittävästi vettä.	▶ Täytä vesisäiliö.
	→ Vedenkeskittimen edessä on likaa.	▶ Puhdista HydroBreeze.
	→ Vesisäiliö ei ole lukittunut oikein paikoilleen sille tarkoitettuun syvennykseen.	▶ Kiinnitä vesisäiliö oikein paikoilleen.
	→ Hedelmä- ja vihanneslokeroon kansi on ”vähäisen ilmankosteuden” asetuksessa.	▶ Aseta hedelmä- ja vihanneslokeroon kansi ”suuren ilman-kosteuden” asetukseen.
<b>Sisävalaistus ei pala.</b>	→ Laitetta ei ole kytketty päälle.	▶ Kytke laite päälle.
	→ Ovi on ollut auki yli 15 min.	▶ Sisävalaistus sammuu oven ollessa auki n. 15 minuutin kuluttua automaattisesti.
	→ LED-lamppu on viallinen tai suojus on vaurioitunut.	▶ Ota yhteyttä asiakaspalveluun. (katso 10.4 Asiakaspalvelu)

## 10.4 Asiakaspalvelu

Tarkasta ensin, voitko korjata vian itse (katso 10 Asiakasneuvonta). Jos näin ei ole, käänny asiakaspalvelun puoleen.

Osoite löytyy mukana tulevasta ”Liebherr-huolto”-esitteestä tai osoitteesta [home.liebherr.com/service](http://home.liebherr.com/service).



### VAROITUS

Epäammattimainen korjaus!  
Loukkaantuminen.

- ▶ Laitteeseen ja verkkojohtoon kohdistuvat korjaukset, joita ei ole erikseen mainittu (katso 9 Huolto), on annettava asiakaspalvelun tehtäväksi.
- ▶ Vaurioituneen virtajohdon saa vaihtaa vain valmistaja tai tämän asiakaspalvelu tai vastaavan pätevyyden omaava henkilö.
- ▶ Irrotettavalla virtaliittimellä varustetuissa laitteissa muutoksen voi tehdä asiakas.

### 10.4.1 Yhteydenotto asiakaspalveluun

Varmista, että seuraavat laitetiedot ovat saatavilla:

- Laitteen nimitys (malli ja indeksinumero)
- Huolto numero (Service)
- Sarjanumero (S-nro)
- ▶ Hae laitteen tiedot näytön kautta. (katso Tiedot -tai-
- ▶ Katso laitetiedot tyyppikilvestä. (katso 10.5 Tyyppikilpi)
- ▶ Kirjaa laitetiedot ylös.
- ▶ Ilmoita asiakaspalveluun: Ilmoita vika ja laitetiedot.
- ▶ Tämä mahdollistaa nopean ja kohdistetun palvelun.
- ▶ Noudata asiakaspalvelusta saamiasi lisäohjeita.

## 10.5 Tyyppikilpi

Tyyppikilpi sijaitsee laitteen sisäpuolella vetolaatikoiden takana.

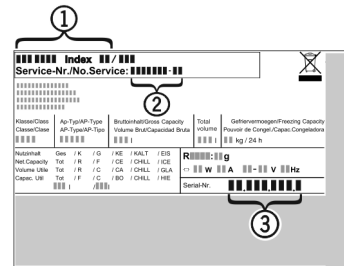


Fig. 103

- (1) Laitteen nimitys
  - (2) Huolto numero
  - (3) Sarjanumero
- ▶ Lue tiedot tyyppikilvestä.

## 11 Poistaminen käytöstä

- ▶ Tyhjennä laite.
- ▶ Kytke laite pois päältä. (katso Laitteen sammuttaminen)
- ▶ Irrota verkkopistoke.
- ▶ Poista laitepistoke tarvittaessa: Vedä ulos ja liikuta samanaikaisesti vasemmalta oikealle.
- ▶ Puhdista laite. (katso 9.6 Laitteen puhdistaminen)
- ▶ Jätä ovi auki, jottei sisään muodostu pahaa hajua.

## 12 Hävittäminen

### 12.1 Laitteen valmistelu hävittämistä varten



Liebherr käyttää joissakin laitteissa paristoja. EU:n lainsäädäntö velvoittaa ympäristönsuojeluyksist loppukäyttäjän poistamaan paristot laitteesta ennen käytöstä poistettavan laitteen hävittämistä. Jos laitteesi sisältää paristoja, laitteeseen on kiinnitetty tätä koskeva merkintä.

**Lamput** Poista myös lamput ennen hävittämistä laitteesta, mikäli pystyt poistamaan itse ne ehjinä laitteesta.

- ▶ Poista laite käytöstä.

- ▶ Paristoja sisältävä laite: poista paristot. Kuvaus sisältyy lukuun **Huolto**.
- ▶ Mikäli mahdollista: irrota lamput siten, että ne eivät rikkoudu.

## 12.2 Laitteen ympäristöystävällinen hävittäminen



Laite sisältää uusiokäyttöön soveltuvia materiaaleja, minkä vuoksi se on toimitettava erilliseen keräyspisteeseen, jotta laite ei päädy lajittelemattoman yhdyskuntajätteen joukkoon.



**Li-Ion**



**Li-Ion**

Hävitä paristot erillään romutettavasta laitteesta. Paristot voi toimittaa ilmaiseksi kauppoihin, keräyspisteisiin sekä kierrätyskeskuksiin.

Lamput

Toimita irrotetut lamput niille tarkoitettuihin keräyspisteisiin.

Koskee Saksaa:

Lamput voi toimittaa ilmaiseksi paikallisiin keräyspisteisiin ja kierrätyskeskuksiin luokan 1 keräysastioihin. Kaupat ottavat myös romutettavan laitteen ilmaiseksi vastaan uuden kylmälaitteen hankinnan yhteydessä, mikäli liikkeen myyntipinta-ala on >400 m<sup>2</sup>.

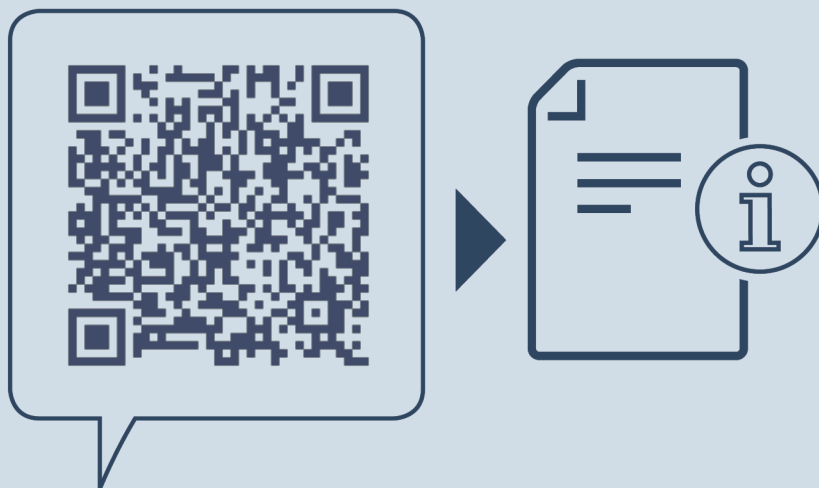


### **VAROITUS**

Kylmäaine- tai öljyvuoto!

Palovaara. Laitteen sisältämä kylmäaine on ympäristöystävällistä, mutta syttyvää. Laitteen sisältämä öljy on myös syttyvää. Ulos vuotanut kylmäaine tai öljy voi syttyä palamaan riittävän suurina pitoisuuksina ja joutuessaan kosketuksiin ulkoisen lämmönlähteen kanssa.

- ▶ Älä vahingoita kylmäainepiirin putkia tai kompressoria.
- ▶ Kuljeta laite keräyspisteeseen siten, että se ei vahingoitu.
- ▶ Hävitä paristot, lamput ja laite edellä esitettyjen ohjeiden mukaisesti.



[home.liebherr.com/fridge-manuals](https://home.liebherr.com/fridge-manuals)

FI

Julkaisupäivä: 20231213

**Tuotenumero-indeksi: 7083566-00**

Liebherr-Hausgeräte Marica EOOD  
Bezirk Plovdiv  
4202 Radinovo  
Bulgarien