



Naudojimo nurodymai

Quality, Design and Innovation




















home.liebherr.com/fridge-manuals



LIEBHERR

Turinys

1	Apie prietaisą glaustai.....	3	6.2.29	Aliarmo imitavimas	37								
1.1	Tiekimo apimtis.....	3	6.2.30	Aliarmo protokolas	37								
1.2	Prietaiso ir įrangos apžvalga.....	3	6.2.31	Aliarmo persiuntimas	38								
1.3	Specialioji įranga.....	4	6.2.32	Demonstracinis režimas	38								
1.4	Prietaiso paskirtis.....	4	6.2.33	Gamyklinių nustatymų atstatymas	39								
1.5	Prietaiso garso emisija.....	4	6.3	Pranešimai.....	39								
1.6	Atitiktis.....	4	6.3.1	Įspėjimai.....	39								
1.7	SVHC medžiagos pagal REACH reglamentą.....	5	6.3.2	Priminimai.....	41								
2	Bendrieji saugos nurodymai.....	5	7	Įranga.....	41								
3	Touch & Swipe ekrano veikimo principas.....	6	7.1	Saugos užraktas.....	41								
3.1	Navigacija ir simbolių aiškinimas.....	7	7.2	Nuotolinio valdymo pultas.....	42								
3.2	Menu.....	7	7.3	Jutikliai.....	42								
3.3	Rimties režimas.....	8	7.4	Jutiklio informacija	42								
4	Naudojimosi pradžia.....	8	7.5	Sąsajos.....	43								
4.1	Pastatymo sąlygos.....	8	8	Techninis aptarnavimas.....	43								
4.2	Prietaiso matmenys.....	8	8.1	Techninės priežiūros planas.....	43								
4.3	Prietaiso transportavimas.....	9	8.2	Prietaiso atitirpinimas.....	45								
4.4	Prietaiso išpakavimas.....	9	8.3	Prietaiso valymas.....	45								
4.5	Prijungimo prie tinklo laido prijungimas.....	9	8.4	Prietaiso baterijos keitimas.....	46								
4.6	Apsaugos nuo apvirtimo montavimas.....	9	8.5	Nuotolinio valdymo pulto baterijos keitimas.....	46								
4.7	Prietaiso pastatymas.....	10	9	Pagalba klientams.....	47								
4.8	Kelių prietaisų pastatymas.....	10	9.1	Techniniai duomenys.....	47								
4.9	Pastačius.....	10	9.2	Techninis sutrikimas.....	47								
4.10	Pašalinkite pakuotę.....	10	9.3	Klientų aptarnavimo tarnyba.....	48								
4.11	Durų atidarymo krypties keitimas.....	10	9.4	Duomenų skydelis.....	48								
4.12	Durų išlygiavimas.....	16	10	Eksplotavimo nutraukimas.....	49								
4.13	Prietaiso prijungimas prie elektros srovės tiekimo linijos.....	16	11	Utilizavimas.....	49								
4.14	Prietaiso įjungimas (pirmosios eksploatacijos pradžia).....	17	11.1	Prietaiso paruošimas utilizavimui.....	49								
4.15	Įrangos įdėjimas.....	18	11.2	Ekologiškas prietaiso utilizavimas.....	49								
4.16	Tarpinės grotelės.....	18	12	Papildoma informacija.....	49								
5	Laikymas.....	18	13	Trumpa instrukcija kasdieniam naudojimui.....	51								
5.1	Laikymo nuorodos.....	18	Gamintojas nuolat tobulina visus tipus ir modelius. Todėl, pasilikdami teisę keisti formą, įrangą ir technologiją, tikimės Jūsų supratimo.										
6	Valdymas.....	18	<table border="1"> <thead> <tr> <th>Pikto-grama</th> <th>Paaiškinimas</th> </tr> </thead> <tbody> <tr> <td></td> <td>Perskaitykite instrukciją Su savo naujojo prietaiso privalumais susipažinsite atidžiai perskaite nurodymus, pateiktus šioje instrukcijoje.</td> </tr> <tr> <td></td> <td>Papildomos instrukcijos rasite internete Skaitmeninę instrukciją su papildoma informacija ir kitomis kalbomis rasite internete pagal QR kodą šios instrukcijos priekiniame puslapyje arba įvedę techninės priežiūros numerį ties home.liebherr.com/fridge-manuals. Techninės priežiūros numeris nurodytas specifikacijų lentelėje:  </td> </tr> <tr> <td></td> <td>Prietaiso tikrinimas Patikrinkite visas dalis, ar nėra transportavimo pažeidimų. Jei turite pretenzijų, kreipkitės į prekybos atstovą arba į klientų aptarnavimo tarnybą.</td> </tr> </tbody> </table>			Pikto-grama	Paaiškinimas		Perskaitykite instrukciją Su savo naujojo prietaiso privalumais susipažinsite atidžiai perskaite nurodymus, pateiktus šioje instrukcijoje.		Papildomos instrukcijos rasite internete Skaitmeninę instrukciją su papildoma informacija ir kitomis kalbomis rasite internete pagal QR kodą šios instrukcijos priekiniame puslapyje arba įvedę techninės priežiūros numerį ties home.liebherr.com/fridge-manuals . Techninės priežiūros numeris nurodytas specifikacijų lentelėje:  		Prietaiso tikrinimas Patikrinkite visas dalis, ar nėra transportavimo pažeidimų. Jei turite pretenzijų, kreipkitės į prekybos atstovą arba į klientų aptarnavimo tarnybą.
Pikto-grama	Paaiškinimas												
	Perskaitykite instrukciją Su savo naujojo prietaiso privalumais susipažinsite atidžiai perskaite nurodymus, pateiktus šioje instrukcijoje.												
	Papildomos instrukcijos rasite internete Skaitmeninę instrukciją su papildoma informacija ir kitomis kalbomis rasite internete pagal QR kodą šios instrukcijos priekiniame puslapyje arba įvedę techninės priežiūros numerį ties home.liebherr.com/fridge-manuals . Techninės priežiūros numeris nurodytas specifikacijų lentelėje:  												
	Prietaiso tikrinimas Patikrinkite visas dalis, ar nėra transportavimo pažeidimų. Jei turite pretenzijų, kreipkitės į prekybos atstovą arba į klientų aptarnavimo tarnybą.												
6.1	Valdymo ir indikaciniai elementai.....	18	Fig. Atvaizdo pavyzdys										
6.1.1	Būsenos rodmuo.....	19											
6.1.2	Indikacinės piktogramos.....	19											
6.1.3	Garso signalai.....	20											
6.2	Prietaiso funkcijos.....	20											
6.2.1	Nuorodos dėl prietaiso funkcijų.....	20											
6.2.2	Prietaiso įjungimas ir išjungimas	20											
6.2.3	Temperatūra	20											
6.2.4	Temperatūros įrašymas	21											
6.2.5	Apšvietimas	21											
6.2.6	Durų užraktas	21											
6.2.7	SmartLock.....	23											
6.2.8	Nustatymų meniu apsauga nuo prieigos	24											
6.2.9	Prieigos kodai.....	25											
6.2.10	Nuotolinio valdymo pultas	27											
6.2.11	Priminimas dėl techninės priežiūros intervalo ...	28											
6.2.12	Kalba	28											
6.2.13	Data ir laikas	29											
6.2.14	Temperatūros vienetas	29											
6.2.15	Ekrano ryškumas	29											
6.2.16	Alarm Sound.....	29											
6.2.17	Key Sound.....	30											
6.2.18	WLAN jungtis	30											
6.2.19	LAN jungtis	31											
6.2.20	Prietaiso informacija	32											
6.2.21	Eksploatacijos valandos	32											
6.2.22	Programinė įranga	33											
6.2.23	Atitirpinimas	33											
6.2.24	Duomenų atsisiuntimas / Datalogging.....	33											
6.2.25	Jutiklio kalibravimas	34											
6.2.26	Temperatūros aliarmas	34											
6.2.27	Durų aliarmas	36											
6.2.28	Šviesinis aliarmas	36											

Pikto-grama	Paiškinimas
	Nuokrypiai Ši instrukcija galioja daugiau nei vienam modeliui, todėl joje gali pasitaikyti neatitikimų. Skirsniai, skirti tik tam tikriems prietaisams, pažymėti žvaigždute (*).
	Nurodymai atlikti tam tikrus veiksmus ir atliktų veiksmų rezultatas Nurodymai atlikti tam tikrus veiksmus pažymėti ▶. Atliktų veiksmų rezultatai pažymėti ▷.
	Vaizdo įrašai Vaizdo įrašus apie prietaisus rasite Liebherr-Hausgeräte YouTube kanale.

Atvirojo kodo licencijos:

Prietaise yra programinės įrangos komponentų, kurie naudoja atvirojo kodo licencijas. Informacijos apie naudojamas atvirojo kodo licencijas rasite čia: home.liebherr.com/open-source-licences

Ši naudojimo instrukcija galioja:

- SFPvh 1402
- SFPvh 6501
- SFPvh 8401

1 Apie prietaisą glaustai

1.1 Tiekimo apimtis

Patikrinkite visas dalis, ar nėra transportavimo pažeidimų. Jei turite pretenzijų, kreipkitės į prekybos atstovą arba į klientų aptarnavimo tarnybą. (žr. 9.3 Klientų aptarnavimo tarnyba)

Siuntą sudaro šios dalys:

- pastatomas prietaisas,
- Įranga *,
- montavimo medžiaga *,
- naudojimo nurodymai,
- techninės priežiūros brošiūra,
- Kokybės sertifikatas *
- tinklo kabelis,
- Nuotolinio valdymo pultas
- Avarinio atrakinimo raktas
- Tvirtinimo prie sienos rinkinys

1.2 Prietaiso ir įrangos apžvalga

SFPvh 6501

SFPvh 8401

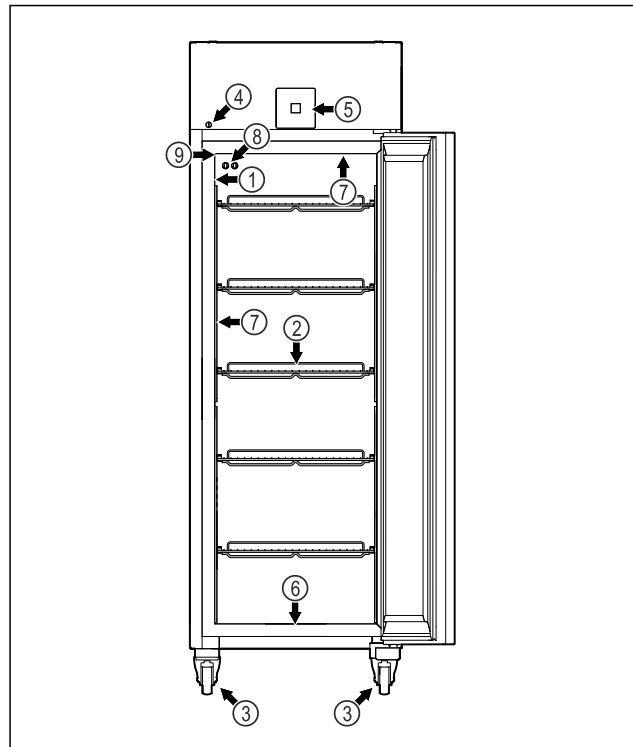


Fig. 1 Atvaizdo pavyzdys

- | | |
|--|-----------------------------------|
| (1) Duomenų skydelis | (6) Valymo vandens išleidimo anga |
| (2) Padėjimo grotelės | (7) Vidaus apšvietimas * |
| (3) Ratukai | (8) P jutiklis |
| (4) Užraktas | (9) Jutiklio įvadas |
| (5) Valdymo elementai ir temperatūros indikatoriai | |

SFPvh 1402

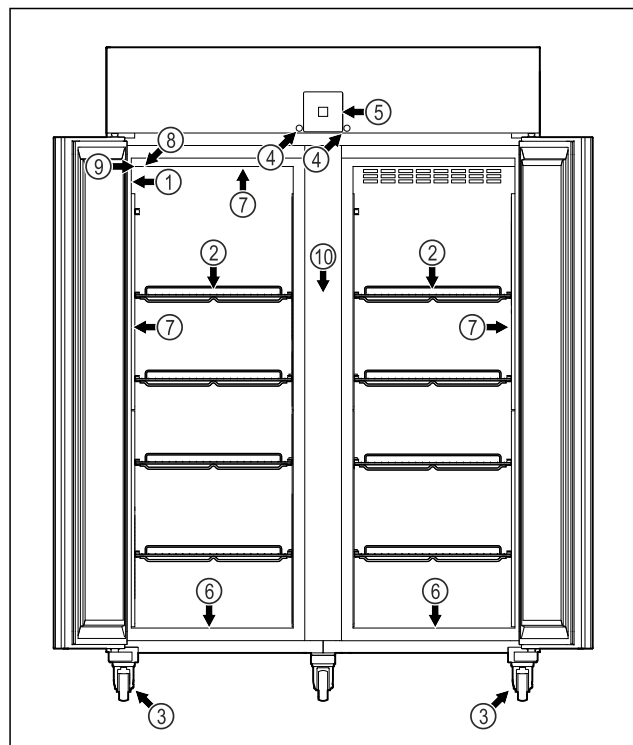


Fig. 2 Atvaizdo pavyzdys

- | | |
|-----------------------|-----------------------------------|
| (1) Duomenų skydelis | (6) Valymo vandens išleidimo anga |
| (2) Padėjimo grotelės | (7) Vidaus apšvietimas * |
| (3) Ratukai | (8) P jutiklis |

Apie prietaisą glaustai

- (4) Užraktas
- (5) Valdymo elementai ir temperatūros indikatorius
- (9) Jutiklio įvadas
- (10) Tarpinės grotelės

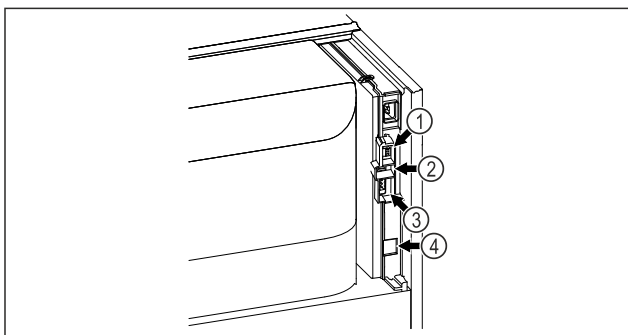


Fig. 3 Atvaizdo pavyzdys

- (1) P jutiklio jungtis
- (2) USB sąsaja
- (3) Bepotencialis aliarmų išėjimas
- (4) LAN sąsaja

1.3 Specialioji įranga

Pastaba

Priedų įsigysite per klientų aptarnavimo tarnybą (žr. 9.3 Klientų aptarnavimo tarnyba) ir Liebherr-Hausgeräte parduotuvėje ties home.liebherr.com/shop/de/deu/zubehor.html.

SmartModule

Prietaise įrengta SmartModule.

Čia kalbama apie WLAN ir LAN sąsają prietaiso bei išorinės dokumentacijos ir aliarmo sistemos jungčiai, pvz., Liebherr SmartMonitoring.

Liebherr SmartMonitoring Dashboard yra ne visose šalyse. Patikrinkite, ar yra QR kodas (žr. 6.2.18 WLAN jungtis), įvesdami savo modelį.

Stalčių papildomas įrengimas

Papildomai įrengiant stalčių sistemas „Liebherr“ šaldytuvuose ir (arba) šaldikliuose, kuriuose laikomos temperatūrai jautrios medžiagos, pavyzdžiui, vaistai, kuriems reikalingas šaldymas, ir šaldomos prekės, kurioms taikomi specialūs standartiniai reikalavimai, būtina kokybiškai įvertinti temperatūrą. Papildomai įrengus „Liebherr“ šaldytuvų / šaldiklių stalčius, gali sugesti arba būti pažeisti produktai. Todėl papildomai įrengti leidžiama tik įgaliojamam šaldytuvo / šaldiklio gamintojo paslaugų tiekėjui.

1.4 Prietaiso paskirtis

Naudojimo paskirtis

Šis laboratorijos šaldiklis skirtas produktams profesionaliai laikyti nuo -9 °C iki -35 °C temperatūroje.

Tipiniai laikomi produktai yra tyrimams skirti ėminiai, reagentai, laboratorijos inventoriūs ir kt.

Prietaisas atitinka DIN 13277 „Laboratorijų ir medicinos reikmėms skirti vėsinimo ir šaldymo įrenginiai“ specifikacijas.

Laikant temperatūrai jautrias medžiagas, reikia naudoti nepriklausomą, nuolat kontroliuojančią aliarmo sistemą. Ši aliarmo sistema

turi būti suprojektuota taip, kad kiekvieną aliarmo būseną iš karto užregistruotų kompetentingas asmuo, kuris galėtų imtis atitinkamų priemonių.

Numatomas netinkamas naudojimas

Nenaudokite prietaiso tokiems tikslams:

- laikyti ir vėsinti:
 - chemiškai nestabilias, degias arba išdūnančias medžiagas,
 - kraują, plazmą arba kitus kūno skysčius infuzijos, naudojimo arba įvedimo į žmogaus kūną tikslais.
- potencialiai sprogiuose srityse;
- lauke arba srityse, kur kaupiasi drėgmė ir kur užtrykšta vanduo.
- gyvenamojoje zonoje, nes tokioje aplinkoje negali būti užtikrinta tinkama apsauga nuo radijo priėmimo.*

Prietaisą naudojant ne pagal paskirtį, galimi laikomos prekės pažeidimai ar ji gali sugesti.

Klimato klasės

Jūsų prietaiso klimato klasė nurodyta duomenų skydelyje.

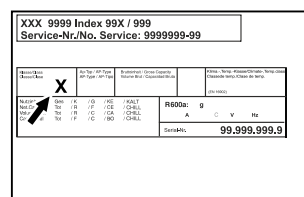


Fig. 4 Duomenų skydelis

(X) Ši klimato klasė rodo, kokiomis aplinkos sąlygomis galima saugiai eksploatuoti prietaisą.

Klimato klasė (X)	maks. patalpos temperatūra	maks. sant. oro drėgmė
7	35 °C	75 %

Pastaba

Min. leistina patalpos temperatūra pastatymo vietoje yra 10 °C.

Esant ribinėms sąlygoms, ant stiklinių durų (atsižvelgiant į įrangą) ir šoninių sienelių gali susidaryti šiek tiek kondensato.

1.5 Prietaiso garso emisija

A svertinis emisijos garso slėgio lygis eksploatuojant prietaisą yra mažesnis nei 70 dB(A) (sant. garso galia 1 pW).

1.6 Atitiktis

Šaltnešio kontūro sandarumas patikrintas. Prietaisas atitinka specialias saugumo taisykles.

ES atitikties deklaracija	
Gamintojas / išdavęs asmuo:	LIEBHERR-HAUSGERÄTE LIENZ GMBH
Adresas:	A-9900 Lienz, Dr. Hans Liebherr Straße 1
Nurodytas gaminytis atitinka toliau nurodytų Europos direktyvų ir reglamentų reikalavimus: (ES) 2019/2020, 2014/35/ES, 2014/30/ES, 2011/65/ES	
Sumontuotas radijo modulis atitinka direktyvą 2014/53/ES. Informacija apie radijo modulį (žr. 9.1 Techniniai duomenys).	
Visą ES atitikties deklaracijos tekstą galima rasti šiuo interneto adresu: www.liebherr.com	

1.7 SVHC medžiagos pagal REACH reglamentą

Ties toliau pateikta nuoroda galite patikrinti, ar Jūsų prietaise yra SVHC medžiagų pagal REACH reglamentą: home.liebherr.com/de/deu/de/liebherr-erleben/nachhaltigkeit/umwelt/scip/scip.html

2 Bendrieji saugos nurodymai

Rūpestingai saugokite naudojimo instrukciją, kad galėtumėte bet kada ja pasinaudoti.

Jeigu prietaisą perduosite toliau, tuomet perduokite naudojimo instrukciją kitiems savininkams.

Norėdami tinkamai ir saugiai naudotis prietaisu, prieš naudodamiesi atidžiai perskaitykite naudojimo instrukciją. Visada laikykitės joje pateiktų nurodymų, saugos ir įspėjamųjų nuorodų. Jie / jos yra svarbūs (-ios), norint saugiai ir nepriekaištingai įrengti bei eksploatuoti prietaisą.

Pavojai naudotojui:

- Šį prietaisą leidžiama naudoti tik kvalifikuotam ir laboratorijos personalui, kuris šiam tikslui buvo išmokytas ir susipažino su visomis darbo laboratorijoje saugumo priemonėmis. Vaikams ir asmenims, turintiems ribotas fizines, jutimines ar protines galimybes arba neturintiems pakankamai patirties ir žinių, šį prietaisą pradėti eksploatuoti ir valdyti draudžiama.
- Kištukinis lizdas turi būti lengvai pasiekiamas, nes susiklosčius avarinei situacijai, prietaisą būtina greitai atjungti nuo srovės. Jis turi būti už galinės prietaiso sienelės.
- Norėdami išjungti prietaisą iš tinklo, visada traukite už kištuko. Tačiau netraukite už laido.
- Atsiradus gedimui, ištraukite kištuką iš lizdo arba išjunkite saugiklius.

- **ĮSPĖJIMAS:** nepažeiskite maitinimo laido. Neeksploatuokite prietaiso su pažeistu maitinimo laidu.
- **ĮSPĖJIMAS:** keliagubų kištukinių lizdų / skirstomųjų juostelių ir kitų elektroninių prietaisų (pvz., halogeninių transformatorių) negalima montuoti ir naudoti galinėje prietaisų pusėje.
- **ĮSPĖJIMAS:** neuždenkite ventiliacinių angų prietaiso korpuse arba įmontuojamame korpuse.
- Bet kokius prietaiso remonto darbus arba pakeitimus gali atlikti tik klientų aptarnavimo tarnyba arba specialiai išmokyti specialistai.
- Prietaisą montuokite, prijunkite ir utilizuokite tik pagal instrukcijoje pateiktus nurodymus.

Gaisro pavojus:

- prietaiso viduje esantis šaltnešis (duomenys duomenų skydelyje) yra nekenksmingas aplinkai, tačiau degus. Išsiliejęs šaltnešis gali užsidegti.
 - **ĮSPĖJIMAS:** nepažeiskite šaltnešio kontūro.
 - Prietaiso viduje nedirbkite su užsidegimo šaltiniais.
 - **ĮSPĖJIMAS:** vėsinimo skyriuje nenaudokite elektrinių prietaisų, kurie nėra gamintojo rekomenduojamos konstrukcijos.
 - Jei išsiliejo šaltnešis: nuo išsiliejimo vietos patraukite atvirą ugnį arba uždegimo šaltinius. Gerai išvėdinkite patalpą. Praneškite klientų aptarnavimo tarnybai.
- Neeksploatuokite prietaiso, jei šalia yra sprogiųjų dujų.
- Šalia prietaiso nelaikykite ir nenaudokite benzino arba kitų degiųjų dujų ar skysčių.
- Nelaikykite prietaise potencialiai sprogių medžiagų, pavyzdžiui, aerosolinių talpyklų su degiomis varančiosiomis dujomis. Tokius aerosolių balionėlius atpažinsite pagal ant jų esančius užrašus arba atviros liepsnos piktogramą. Dujoms nutekėjus, jos gali užsidegti nuo elektrinių dalių.
- Degančias žvakes, lempas ir kitus daiktus su atvira liepsna laikykite toliau nuo prietaiso, kad prietaisas neužsiliepsnotų.
- Alkoholinius skysčius arba kitokį alkoholį laikykite tik sandariai uždarytoje taroje. Alkoholui ištekėjus, jis gali užsidegti nuo elektrinių dalių.

Touch & Swipe ekrano veikimo principas

Nukritimo ir parvirtimo pavojus:

- **ĮSPĖJIMAS:** norėdami išvengti pavojaus dėl prietaiso nestabilumo, jį reikia pritvirtinti pagal nurodymus.
- Prietaiso cokolio, stalčių, durų ir pan. nenaudokite vietoj pakopos arba atramos.

Nutirpimų, nušalimų ir skausmo sukėlimo pavojus:

- jei prie šaltų paviršių ar šaldytų / atvėsintų produktų reikia liestis ilgiau, būtina imtis atitinkamų saugos priemonių, pvz., užsimauti pirštines.

Kyla pavojus susižaloti ir pažeisti prietaisą:

- **ĮSPĖJIMAS:** norėdami pagreitinti atitirpinimo procesą, nenaudokite jokių kitų mechaninių įtaisų ar priemonių, o tik rekomenduojamus (-as) gamintojo.
- **ĮSPĖJIMAS:** sužeidimų pavojus dėl elektros smūgio! Po dangčiu yra srovę tiekiančių detalių. Vidaus apšvietimo šviesos diodus gali keisti arba taisyti tik techninio aptarnavimo specialistai arba specialiai išmokyti darbuotojai.
- **PRANEŠIMAS:** prietaisą leidžiama eksploatuoti tik su originaliais gamintojo priedais arba gamintojo patvirtintais kitų tiekėjų priedais. Naudojant nepatvirtintus priedus, rizika tenka naudotojui.

Prispaudimo pavojus:

- atidarydami ir uždarydami duris, nekiškite rankų į lankstą. Gali būti prispausti pirštai.

Kvalifikuoto personalo kvalifikacija:

Prietaisą leidžiama įrengti, tikrinti, techniškai prižiūrėti ir pradėti eksploatuoti tik kvalifikuotam personalui, susipažinusiam, kaip prietaisą montuoti, pradėti eksploatuoti ir eksploatuoti.

Kvalifikuotas personalas – tai asmenys, kurie dėl savo techninio išsilavinimo, žinių ir patirties bei atitinkamų standartų išmanymo sugeba įvertinti ir atlikti jiems pavestą darbą bei atpažinti galimus pavojus. Jie turi būti apmokyti, instrukuoti ir įgalioti dirbti su prietaisu.

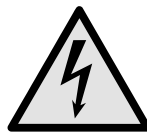
Prietaiso piktogramos:



Piktograma gali būti ant kompresoriaus. Ja žymima kompresoriaus alyva ir nurodoma apie šį pavojų: **gali sukelti mirtį prarijus arba patekus į kvėpavimo takus.** Šis nurodymas svarbus tik perdurbant medžiagas. Veikiant normaliu režimu joks pavojus nekyla.



ĮSPĖJIMAS: gaisro pavojus / degios medžiagos. Simbolis yra ant kompresoriaus ir žymi pavojų, kurį kelia degios medžiagos. Nenuklijuokite lipduko.



Piktograma yra galinėje prietaiso pusėje aliarmo relės srityje ir žymi pavojų: **Elektros smūgis!** Net ir atjungus prietaisą nuo tinklo, dar gali būti pašalinės įtampos. Nenuklijuokite lipduko.



Toks arba panašus lipdukas gali būti galinėje prietaiso pusėje. Ji rodo, kad duryse ir (arba) korpuse yra vakuumą izoliuojančios (VIP) arba perlito plokštės. Šis nurodymas svarbus tik perdurbant medžiagas. Nenuklijuokite lipduko.



Toks arba panašus lipdukas gali būti galinėje prietaiso pusėje. Jis susijęs su sumontuotu ličio jonų akumuliatoriumi. Šis nurodymas svarbus tik perdurbant medžiagas. Nenuklijuokite lipduko.

Li-ion



ĮSPĖJIMAS: Šaltas paviršius! Lieskite tik tinkama rankų apsauga.

Toks arba panašus lipdukas gali būti ant prietaiso ir rodo nušalimo pavojų.

Laikykitės kituose skyriuose pateiktų įspėjimų ir kitų specialiųjų nuorodų:

	PAVOJUS	Žymi tiesioginę pavojingą situaciją, kurios pasekmė, jeigu nepavyko išvengti, yra mirtis arba sunkūs kūno sužalojimai.
	ĮSPĖJIMAS	Žymi pavojingą situaciją, kurios pasekmė, jeigu nepavyko išvengti, gali būti mirtis arba sunkūs kūno sužalojimai.
	PERSPĖJIMAS	Žymi pavojingą situaciją, kurios pasekmė, jeigu nepavyko išvengti, gali būti lengvi arba vidutinio sunkumo kūno sužalojimai.
	PRANEŠIMAS	Žymi pavojingą situaciją, kurios pasekmė, jeigu nepavyko išvengti, gali būti daiktų sugadinimas.
	Pastaba	Žymi naudingus nurodymus ir patarimus.

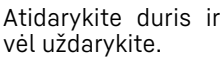
3 Touch & Swipe ekrano veikimo principas

Savo prietaisą galite valdyti Touch & Swipe ekrane. Touch & Swipe ekrane (toliau vadinamas ekranu), spustelėdami arba braukdami pasirinkite prietaiso funkcijas. Jei 10 sekundžių ekrane neatliksite jokio veiksmo, rodmuo peršoks arba į viršesnijį meniu, arba tiesiai į būsenos rodmenį.

3.1 Navigacija ir simbolių aiškinimas

Paveikslėliuose rodomi įvairūs simboliai, skirti naršyti ekrane. Šioje lentelėje aprašomi šie simboliai.

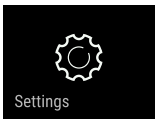

Simbolis	Aprašymas
	Trumpai palieskite ekraną: funkcijos aktyvinimas / išaktyvinimas. Pasirinkimo patvirtinimas. Submeniu atidarymas.
	Ilgai spauskite ekraną su nurodytu laiku (pvz., 3 sekundės): funkcijos arba vertės aktyvinimas / išaktyvinimas.
	Braukite į dešinę arba į kairę: naršymas meniu.
	Trumpai palieskite piktogramą „Atgal“: peršokama per vieną meniu lygmenį atgal.
	Piktogramą „Atgal“ lieskite 3 sekundes: Peršokama atgal į būsenos rodmenį.
	Trumpai palieskite piktogramą „Atgal“ kairėje viršuje: peršokama per vieną meniu lygmenį atgal.
	Rodyklė su laikrodžiu: užtrunka daugiau nei 10 sekundžių, kol ekrane rodomas kitas rodmuo.
	Rodyklė su nurodytu laiku: užtrunka nurodytą laiką, kol ekrane rodomas kitas rodmuo.
	Piktograma „Nustatymų meniu atidarymas“: perėjimas į nustatymų meniu ir jo atidarymas. Jei reikia: nustatymų meniu eikite prie norimos funkcijos. (žr. 3.2.1 Nustatymų meniu atidarymas)
	Atverkite piktogramą „Išplėstinis meniu“: perėjimas į išplėstinį meniu ir jo atidarymas. Jei reikia: eikite išplėstiniame meniu prie norimos funkcijos. (žr. 3.2.2 Išplėstinio meniu atidarymas)
10 sekundžių jokių veiksmų	Jei 10 sekundžių ekrane neatliksite jokio veiksmo, rodmuo peršoks arba į viršesnijį meniu, arba tiesiai į būsenos rodmenį.

Simbolis	Aprašymas
	Jei atidarysite duris ir jas vėl uždarysite, rodmuo peršoks atgal į būsenos rodmenį.

Pastaba: ekrano paveikslėliai vaizduojami su angliškomis švokomomis.

3.2 Meniu

Prietaiso funkcijos paskirstomos skirtinguose meniu:

Meniu	Aprašymas
Pagrindinis meniu	Jeigu įjungsite prietaisą, tuomet automatiškai atsirasis pagrindiniame meniu. Iš čia pateksite prie svarbiausių prietaiso funkcijų, į nustatymų meniu ir išplėstinį meniu.
 Nustatymų meniu	Nustatymų meniu yra kitos prietaiso funkcijos, skirtos prietaisui nustatyti.
 Išplėstinis meniu	Išplėstiniame meniu yra specialios prietaiso funkcijos, skirtos prietaisui nustatyti. Prieiga į išplėstinį meniu apsaugota skaičių kodu 151 .

3.2.1 Nustatymų meniu atidarymas

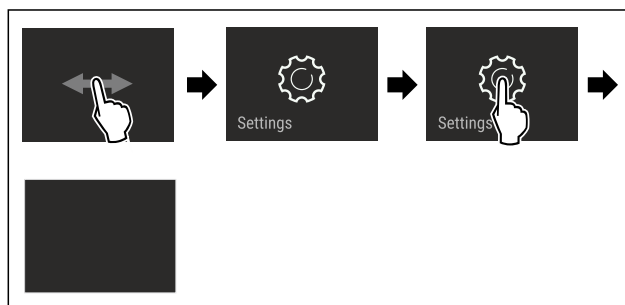


Fig. 5 Atvaizdo pavyzdys

- ▶ Atlikite veiksmus, kaip parodyta paveikslėlyje.
- ▷ Nustatymų meniu atidarytas.
- ▶ Jei reikia: eikite prie norimos funkcijos.

3.2.2 Išplėstinio meniu atidarymas

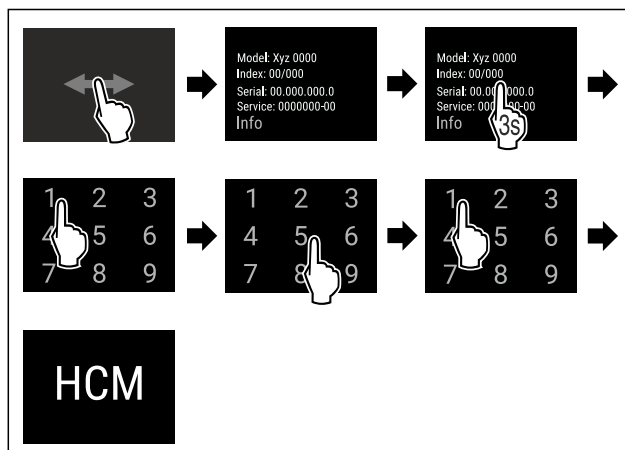


Fig. 6 Prieiga su skaičių kodu **151**

Naudojimosi pradžia

- ▶ Atlikite veiksmus, kaip parodyta paveikslėlyje.
- ▷ Išplėstinis meniu atidarytas.
- ▶ Jei reikia: eikite prie norimos funkcijos.

3.3 Rimties režimas

Jei neliesite ekrano 1 minutę, ekranas persijungs į rimties režimą. Rimties režimu rodmens ryškumas yra prislopintas.

3.3.1 Rimties režimo išjungimas

- ▶ Ekraną trumpai palieskite pirštu.
- ▷ Rimties režimas baigtas.

4 Naudojimosi pradžia

4.1 Pastatymo sąlygos



ĮSPĖJIMAS

Gaisro pavojus dėl drėgmės!
Sudrėkus maitinimo laidui arba srovę tiekiančioms detalėms, gali įvykti trumpasis jungimas.

- ▶ Prietaisas skirtas naudoti uždaroje patalpoje. Nenaudokite prietaiso atvirose vietose, taip pat ten, kur kaupiasi drėgmė arba kur užtrykšta vanduo.

4.1.1 Pastatymo vieta



ĮSPĖJIMAS

Bėgantis šaltnešis ir alyva!
Gaisras. Prietaiso viduje esantis šaldymo agentas yra nekenksmingas aplinkai, tačiau degus. Esanti alyva yra taip pat degi. Esant atitinkamai didelei koncentracijai ir sąlyčiui su išoriniu šilumos šaltiniu, bėgantis šaltnešis ir alyva gali užsidegti.

- ▶ Nepažeiskite šaltnešio sistemos vamzdelių ir kompresoriaus.

- Nestatykite prietaiso į vietą, neapsaugotą nuo tiesioginių saulės spindulių, šalia viryklės, radiatoriaus ir pan.
- Optimali įrengimo vieta yra sausa ir gerai vėdinama patalpa.
- Jei prietaisas statomas labai drėgnoje aplinkoje, ant jo išorinės sienelės gali kondensuotis vanduo. Prietaiso pastatymo vietoje visada stenkitės užtikrinti gerą oro cirkuliaciją.
- Kuo daugiau šaldymo agento yra Jūsų prietaise, tuo didesnė turi būti patalpa, kurioje stovi prietaisas. Per mažose patalpose, atsiradus nuotėkiui, gali susidaryti degus dujų ir oro mišinys. Vietai, kurioje statomas Jūsų prietaisas, 8 g šaltnešio būtina skirti ne mažiau nei 1 m³. Duomenys apie šaltnešio kiekį nurodyti duomenų lentelėje, pritvirtintoje prietaiso viduje.
- Grindys stovėjimo vietoje turi būti horizontalios ir lygios.
- Pastatymo vieta turi išlaikyti prietaiso svorį su maks. maisto produktų kiekiu. (žr. 9.1 Techniniai duomenys)
- Naudoti potencialiai sprogiose srityse draudžiama.

4.1.2 Elektros prijungimas



ĮSPĖJIMAS

Gaisro pavojus netinkamai pastačius!
Kai tinklo kabelis arba kištukas liečia galinę prietaiso pusę, prietaiso vibracija gali pažeisti tinklo kabelį arba kištuką, todėl gali įvykti trumpasis jungimas.

- ▶ Atkreipkite dėmesį į tai, kad kai statote prietaisą tinklo kabelis nebūtų prispaustas po prietaisu.
- ▶ Pastatykite prietaisą taip, kad kištukai arba tinklo kabeliai nesiliestų.
- ▶ Į galinės prietaiso pusės srityje esančius kištukinius lizdus nejunkite jokių prietaisų.
- ▶ Keliagubų kištukinių lizdų arba skirstomųjų juostelių ir kitų elektroninių prietaisų (pvz., halogeninių transformatorių) **negalima** montuoti ir naudoti galinėje prietaisų pusėje.

4.2 Prietaiso matmenys

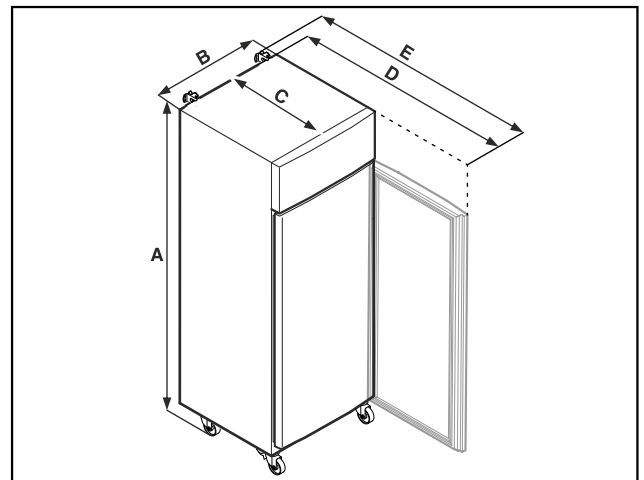


Fig. 7 Atvaizdo pavyzdys

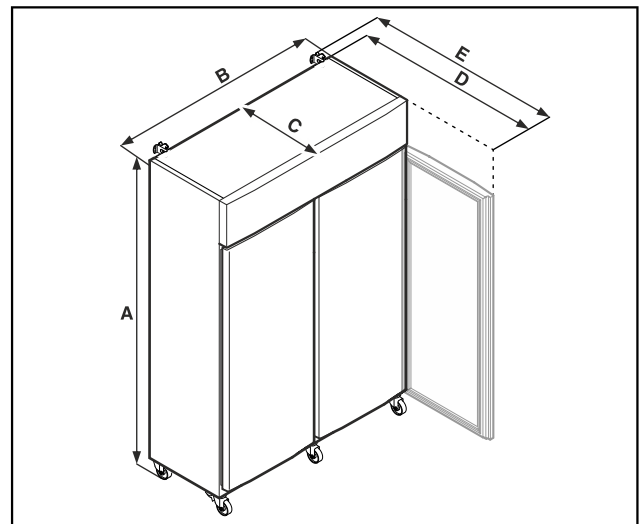


Fig. 8 Atvaizdo pavyzdys

	SFPvh 1402	SFPvh 6501
A	2135 mm	2135 mm
B	1427 mm	697 mm
C	867 mm	867 mm
D	1500 mm	1500 mm

	SFPvh 1402	SFPvh 6501
E	1532 mm	1532 mm

	SFPvh 8401
A	2135 mm
B	787 mm
C	1017 mm
D	1740 mm
E	1772 mm

- A = prietaiso aukštis, įsk. kojeles (minimalus) / ratuskus
 B = prietaiso plotis be rankenos
 C = prietaiso gylis be rankenos
 D = prietaiso gylis atidarius duris
 E = prietaiso gylis su rankenos išsikišimu ir apsauga nuo virtimo

4.3 Prietaiso transportavimas



PAVOJUS

- Pavojus susižaloti ir apgadinti dėl sunkaus prietaiso!
 ► Transportuokite prietaisą tik padedami bent dviejų asmenų.



PAVOJUS

- Pavojus susižaloti ir apgadinti dėl virstančio prietaiso!
 ► Transportuodami prietaisą, atkreipkite dėmesį į grindų nelygumus ir rampas.

Transportuodami prietaisą atkreipkite dėmesį į tai:

- Transportuokite prietaisą pastatytą.
 ► Jei reikia: dviejų durų prietaisus galima išardyti, norint juos transportuoti.

Pirmą kartą pradėdami eksploatuoti:

- transportuokite prietaisą supakuotą.

Kai prietaisas transportuojamas po pirmosios eksploatacijos pradžios (pvz., persikraustant arba valant):

- ištuštinkite prietaisą;
 ► užfiksuokite duris, kad jos netikėtai atsidarytų.

4.4 Prietaiso išpakavimas

- Patikrinkite prietaisą ir pakuotę, ar nėra transportavimo pažeidimų. Jei manote, kad yra kokių nors pažeidimų, nedelsdami kreipkitės į tiekėją. Neprijunkite prietaiso prie maitinimo įtampos.
 ► Nuo galinės prietaiso pusės ir šoninių sienelių nuimkite visas pakavimo medžiagas, kurios gali trukdyti tinkamai pastatyti arba vėdintis.

4.5 Prijungimo prie tinklo laido prijungimas

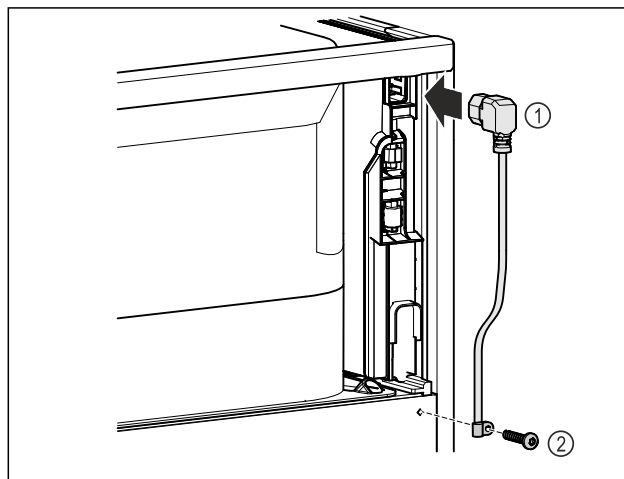


Fig. 9

- Įkiškite prijungimo prie tinklo laido „šaltojo prijungimo“ jungtį Fig. 9 (1) galinėje prietaiso pusėje.
 ► Sumontuokite suveržimo įtaisą. Fig. 9 (2)

4.6 Apsaugos nuo apvirtimo montavimas



ĮSPĖJIMAS

Pavojus susižaloti ir apgadinti dėl virstančio prietaiso! Pavojus gyvybei ir prietaiso pažeidimas. Prietaisas be sumontuotos apsaugos nuo apvirtimo gali apvirsti, jei, pvz., atidarysite duris arba ištrauksite lentynas.

- Prieš pradėdami eksploatuoti prietaisą: **visada** sumontuokite apsaugą nuo apvirtimo pagal nurodymus.

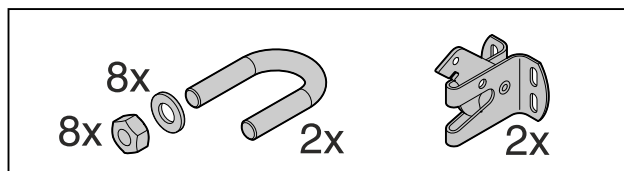


Fig. 10

Apsauga nuo apvirtimo pridedama prie prietaiso. Ją sudaro laikančioji dalis, apkaba, aštuonios poveržlės ir aštuonios veržlės.

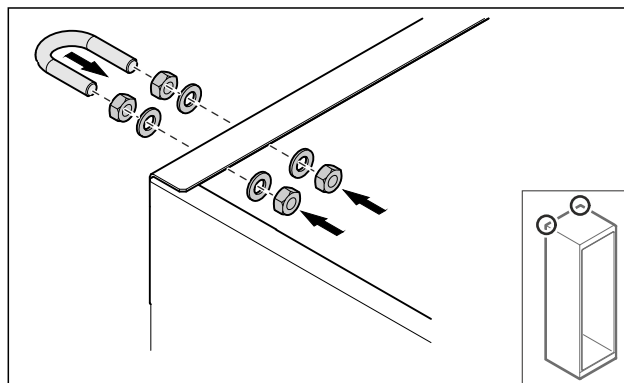


Fig. 11

- Pritvirtinkite apkabą pridedamomis poveržlėmis ir veržlėmis prie prietaiso.
 ► Nustumkite prietaisą su sumontuotomis laikančiosiomis dalimis prie sienos.
 ► Ištiesinkite prietaisą.

Naudojimosi pradžia

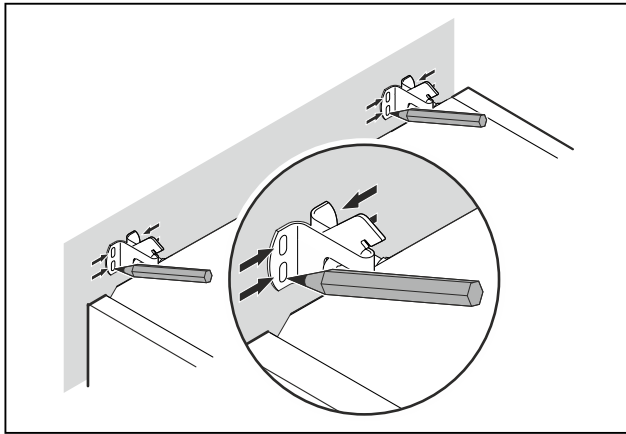


Fig. 12

- ▶ Padarykite ant sienos žymas.
- ▶ Pašalinkite prietaisą.

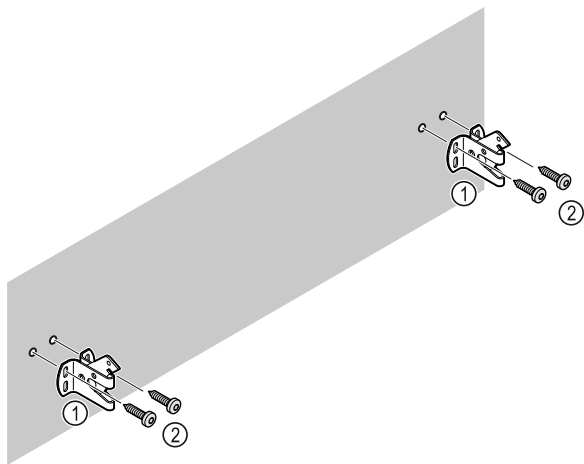


Fig. 13

- ▶ **Atsižvelgdami į sienos arba grindų (medinė, betoninė) savybes, naudokite tinkamas tvirtinimo medžiagas (pvz., mūrvines) ir pakankamai tvirtinimo taškų.**
- ▶ Pritvirtinkite fiksavimo kabliukus.

4.7 Prietaiso pastatymas



PERSPĖJIMAS

- ▶ Kyla pavojus susižaloti ir pažeisti prietaisą!
- ▶ Statykite prietaisą padedami 2 asmenų.



PERSPĖJIMAS

- ▶ Kyla pavojus susižaloti ir pažeisti prietaisą! Durys gali atsitrengti į sieną ir taip būti pažeistos. Jei stiklinių durų stiklas pažeistas, galima susižaloti!
- ▶ Apsaugokite duris, kad jos neatsitrengtų į sieną. Prie sienos pritvirtinkite durų stabdiklį, pvz., fetrinį stabdiklį.
- ▶ Visas reikalingas konstrukcines dalis (pvz., tinklo kabelį), prijunkite galinėje prietaiso pusėje ir nuveskite į šoną.

Pastaba

- ▶ Gali būti pažeisti kabeliai!
- ▶ Stumdami atgal, neprispauskite kabelio.
- ▶ Nustumkite prietaisą prie sienos taip, kad laikančiosios dalys užsifiksuotų apsauginiuose kabliukuose.
- ▶ Dabar prietaisas apsaugotas nuo nuvirtimo.
- ▶ Jį galima vėl atlaisvinti atlenkiant atgal apsauginį kablį.

- ▶ Atstumas tarp viršutinio prietaiso krašto ir patalpos lubų turi būti ne mažesnis nei 300 mm.

4.8 Kelių prietaisų pastatymas

PRANEŠIMAS

- ▶ Apgadinimo pavojus dėl kondensato tarp šoninių sienelių!
- ▶ Nestatykite prietaiso šalia kito šaldytuvo.
- ▶ Statykite prietaisus 3 cm atstumu tarp prietaisų.
- ▶ Statykite vieną šalia kito kelis prietaisus tik iki 35 °C temperatūrų ir 65 % oro drėgmės.
- ▶ Esant didelei oro drėgmei atstumą tarp prietaisų padidinkite.

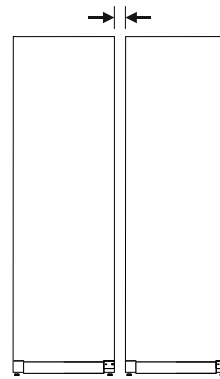


Fig. 14 Statymas vieno greta kito

Pastaba

- ▶ Vieno greta kito statymo rinkinį galima įsigyti kaip priedą iš Liebherr klientų aptarnavimo tarnybos. (žr. 9.3 Klientų aptarnavimo tarnyba)

4.9 Pastačius

- ▶ Nuimkite apsaugines plėveles. *
- ▶ Išvalykite prietaisą. (žr. 8.3 Prietaiso valymas)
- ▶ Prireikus: dezinfekuokite prietaisą.
- ▶ Saugokite sąskaitą, kad prireikus techninės priežiūros paslaugų turėtumėte prietaiso ir pardavėjo duomenis.

4.10 Pašalinkite pakuotę



ĮSPĖJIMAS

- ▶ Pavojus uždusti dėl pakavimo medžiagų ir plėvelės!
- ▶ Neleiskite vaikams žaisti pakavimo medžiagomis.

Pakuotė pagaminta iš pakartotinai panaudojamų medžiagų:

- gofruotojo kartono / kartono;
- dalių iš putų polistirolu;
- polietileninių plėvelių ir maišelių;
- polipropileninių tvirtinimo juostų;
- vinimis sukaltų medinių rėmų su polietilenine poveržle*
- ▶ Pakuotės medžiagas pristatykite į oficialų atliekų surinkimo ir perdirbimo punktą.

4.11 Durų atidarymo krypties keitimas

4.11.1 Saugos nuorodos



ĮSPĖJIMAS

- ▶ Pavojus susižeisti neprofesionaliai keičiant durų atidarymo kryptį!
- ▶ Durų atidarymo kryptį turi keisti kvalifikuotas personalas.



ĮSPĖJIMAS

Pavojus susižeisti ir patirti materialinės žalos dėl didelio durų svorio!

- ▶ Permontuokite tik tuo atveju, jei galite nešti 45 kg svorį.
- ▶ Permontuokite tik padedami dviejų asmenų.

PRANEŠIMAS

Elektros srovę tiekiančios dalys!

Elektrinių konstrukcinių dalių pažeidimas.

- ▶ Prieš keisdami durų atidarymo kryptį, ištraukite tinklo kištuką.

4.11.2 Įrankis



4.11.3 Agregato dangčio atidarymas

- ▶ Atidarykite duris.

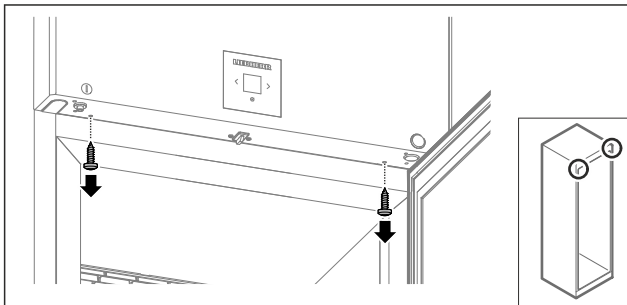


Fig. 15

- ▶ Išsukite varžtus.

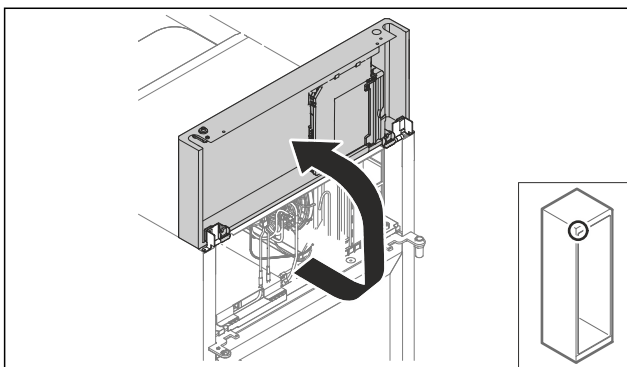


Fig. 16

- ▶ Pakelkite agregato dangtį į viršų.
- ▶ Tvirtai laikykite dangtį.

-arba-

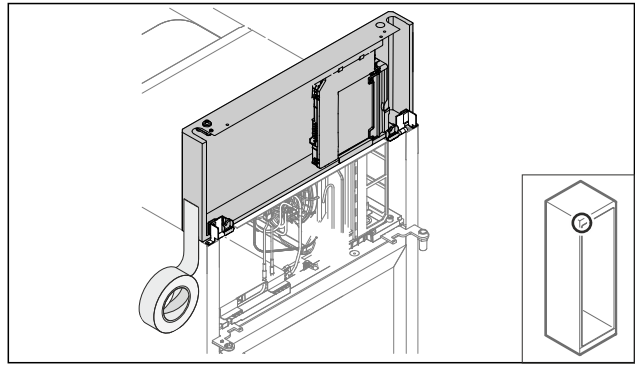


Fig. 17

- ▶ Užfiksuokite dangtį.

4.11.4 Durų išmontavimas

4.11.4 Durų išmontavimas (putų pripildytos durys)

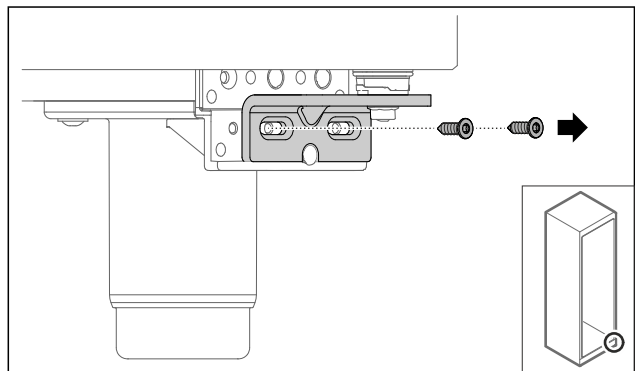


Fig. 18

- ▶ Išsukite varžtus.

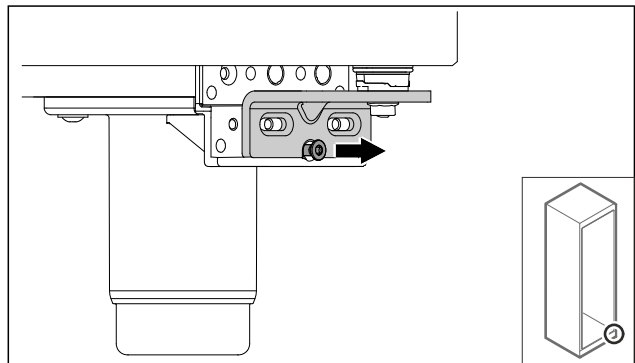


Fig. 19

- ▶ Atlaisvinkite varžtą.

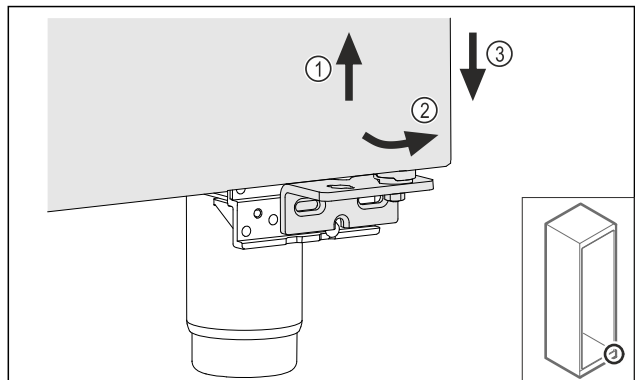


Fig. 20

- ▶ Duris šiek tiek kilstelėkite Fig. 20 (1), apačioje paverskite į priekį Fig. 20 (2) ir nuleiskite Fig. 20 (3).

Naudojimosi pradžia

- ▶ Padėkite duris ant minkšto pagrindo.
- ▷ Putų pripildytos durys išmontuotos.

4.11.5 Apatinės uždarymo sistemos permontavimas

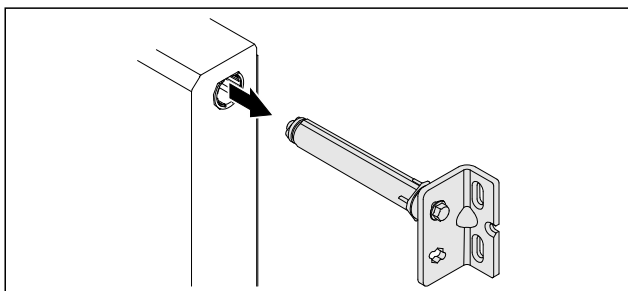


Fig. 21

- ▶ Ištraukite apatinį šarnyrinį kampuotį iš durų.

PRANEŠIMAS

Pavojus susižeisti dėl įtemptos spyruoklės!

- ▶ Neardykite durų uždarymo sistemos Fig. 22 (1).

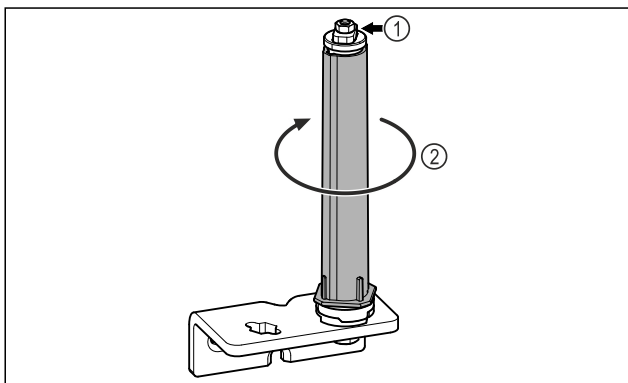


Fig. 22

- ▶ Sukite uždarymo sistemą Fig. 22 (2), kol ji užsifikuos.
- ▷ Uždarymo sistemos išankstinis įtempis pašalintas.

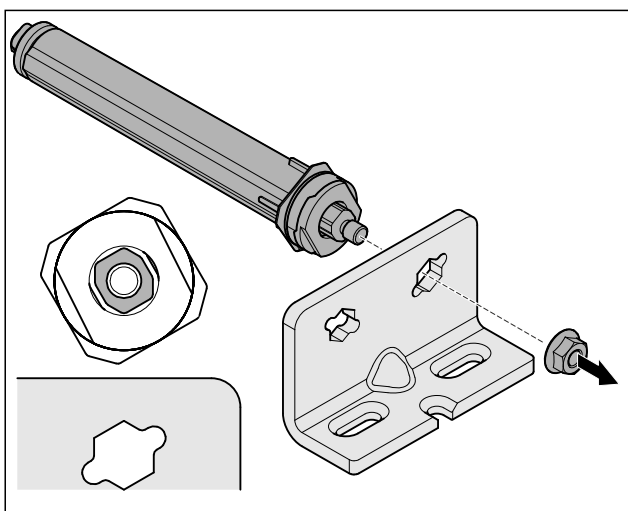


Fig. 23 Tvirtinimas dešinėje pusėje

- ▶ Atlaisvinkite poveržlę.

Pastaba

Klaidingas aukščio reguliavimo poveržlių išdėstymas. Nebeįmanoma pakankamai pritvirtinti veržlės.

- ▶ Poveržlė turi užsifikuoti uždarymo sistemos apačioje.

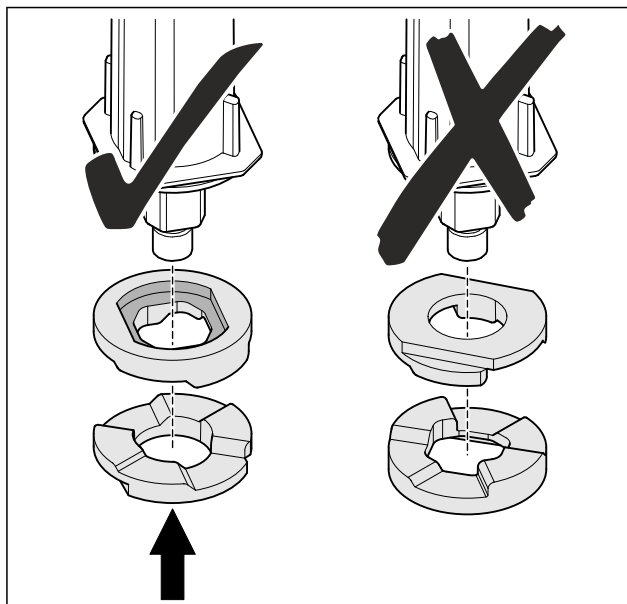


Fig. 24

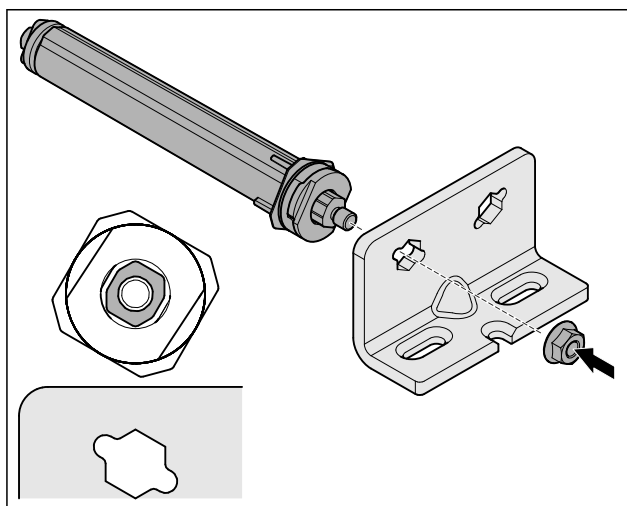


Fig. 25 Tvirtinimas kairėje pusėje

- ▶ Perkelkite uždarymo sistemą ir ją prisukite; atkreipkite dėmesį į uždarymo sistemos išlygiavimą.
- ▷ Apatinė uždarymo sistema permontuota.

4.11.6 Viršutinės uždarymo sistemos permontavimas

4.11.6 Viršutinės uždarymo sistemos permontavimas (putų durys)

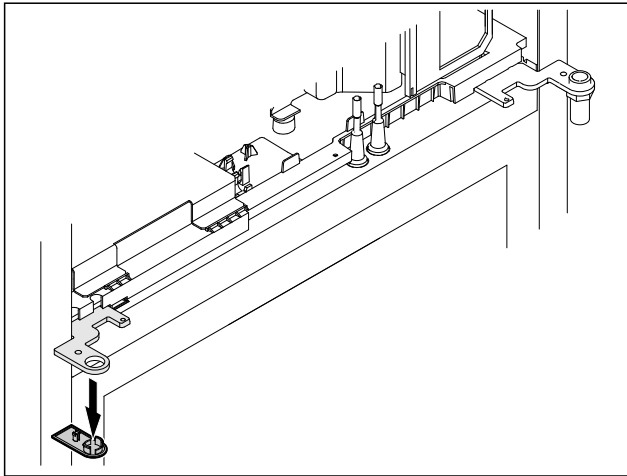


Fig. 26

- ▶ Nuimkite dengiamąją plokštelę.

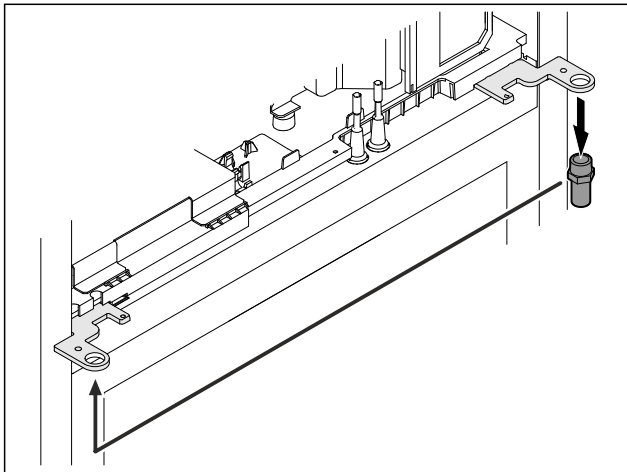


Fig. 27

- ▶ Perkelkite kaištį šarnyriniame kamputyje.
- ▶ Priveržkite kaištį **12 Nm** priveržimo momentu.

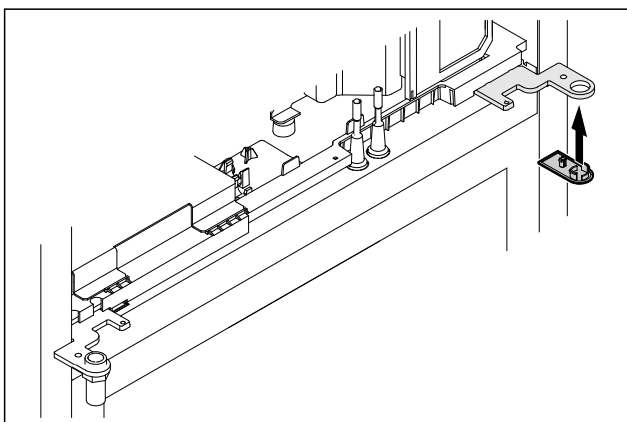


Fig. 28

- ▶ Uždėkite dengiamąją plokštelę.
- ▷ Viršutinė uždarymo sistema permontuota.

4.11.7 Užrakto perkėlimas

4.11.7 Užrakto perkėlimas (elektroninis užraktas)

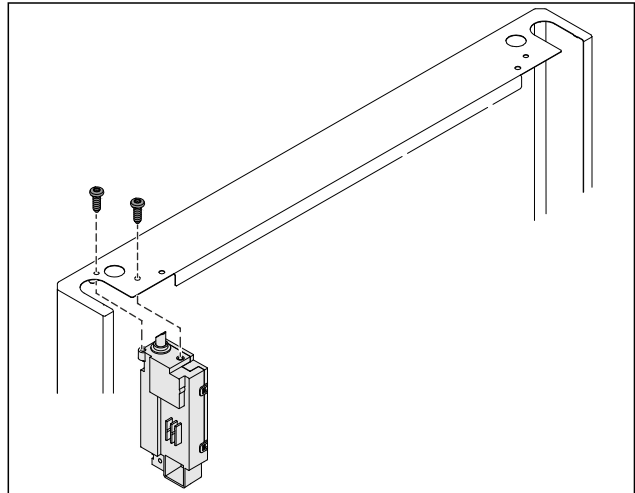


Fig. 29

- ▶ Išsukite varžtus ir ištraukite užraktą.
- ▶ Prijungtas kabelis lieka ant užrakto. Atlaisvinkite galimus tvirtinimo elementus.

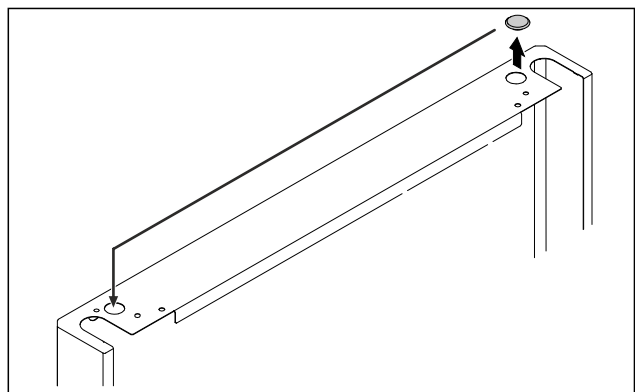


Fig. 30

- ▶ Perkelkite dangtį į priešingą pusę.

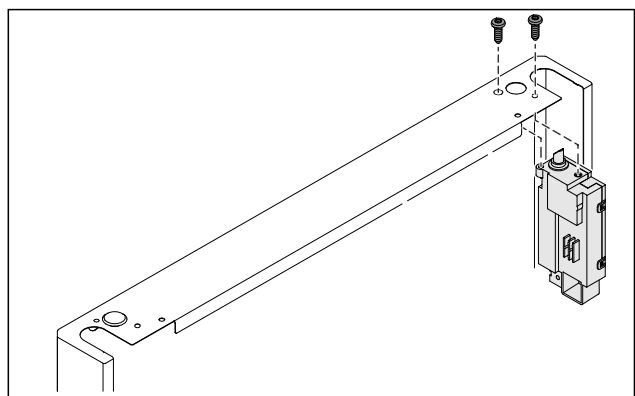


Fig. 31

- ▶ Įstatykite užraktą ir jį prisukite.
- ▷ Elektroninis užraktas permontuotas.

Naudojimosi pradžia

4.11.8 Atraminės gembės permontavimas

4.11.8 Atraminės gembės permontavimas (ratukai)



ĮSPĖJIMAS

Pavojus susižaloti ir apgadinti dėl virstančio prietaiso!
Pavojus gyvybei ir prietaiso pažeidimas. Jei iš prietaiso išmontuosite ratukus, prietaisas gali apvirsti.

- ▶ Prieš permontuodami prietaisą: Apsaugokite prietaisą nuo apvirtimo.

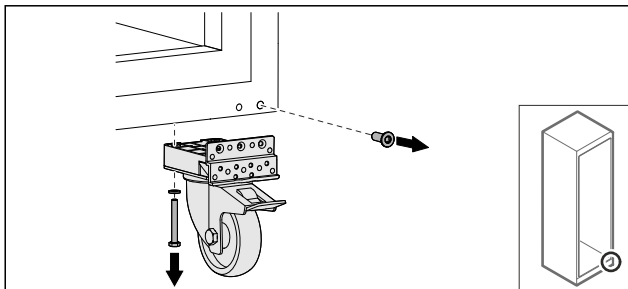


Fig. 32

- ▶ Atsukite ratukus.

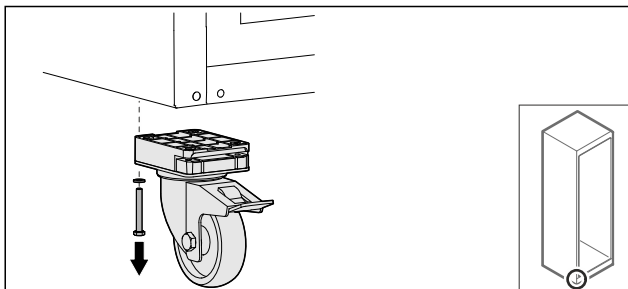


Fig. 33

- ▶ Atsukite ratukus su atramine gembe.

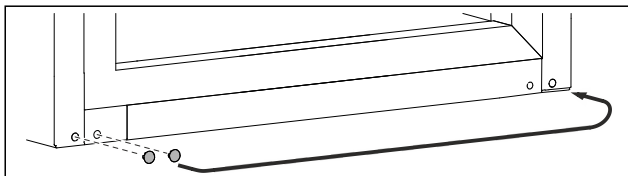


Fig. 34

- ▶ Perkelkite dengiamąsias plokšteles.

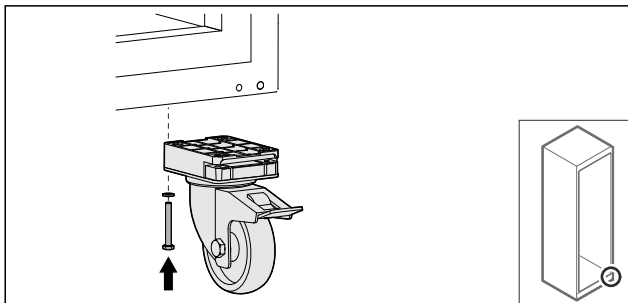


Fig. 35

- ▶ Prisukite ratukus.

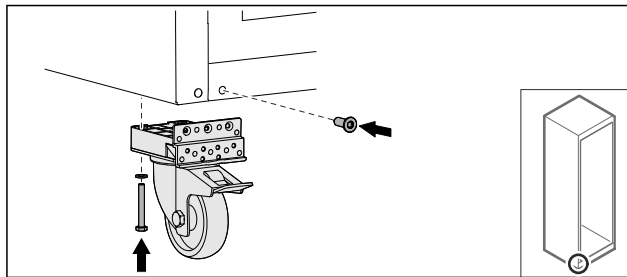


Fig. 36

- ▶ Prisukite ratukus su atramine gembe.
- ▷ Atraminės gembės permontuotas.

4.11.9 Durų permontavimas

4.11.9 Durų permontavimas (putų pripildytos durys)

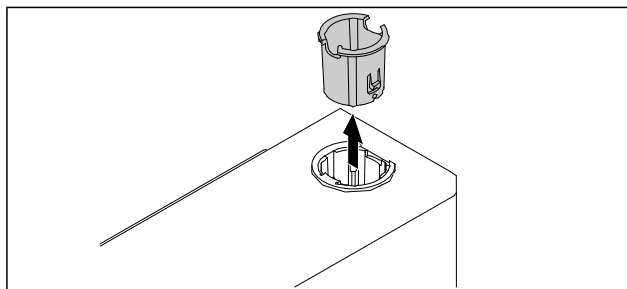


Fig. 37

- ▶ Ištraukite šarnyrinę įvorę priešingoje pusėje.

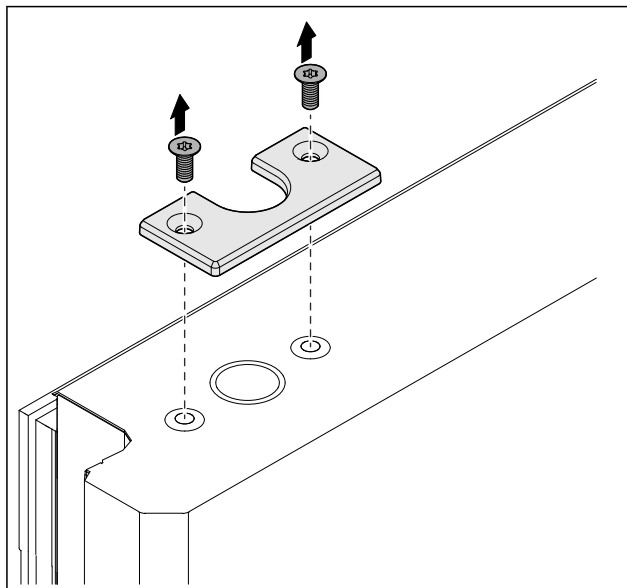


Fig. 38

- ▶ Nusukite dangtį.

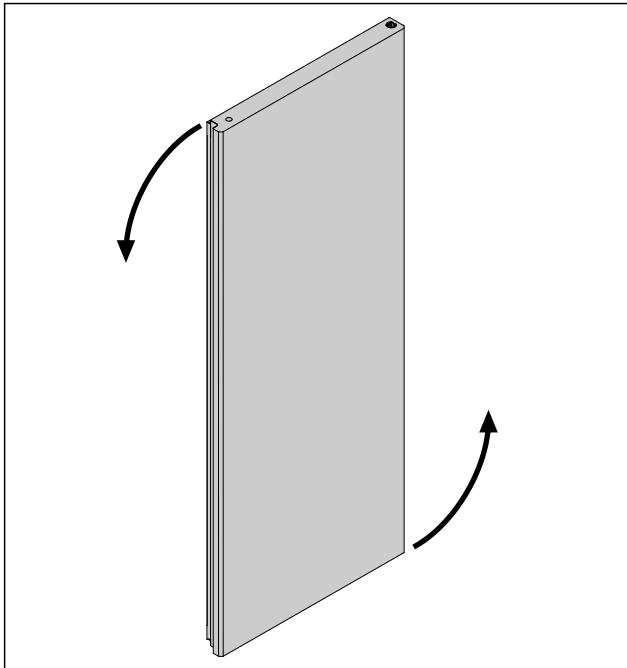


Fig. 39

- Pasukite duris 180°.

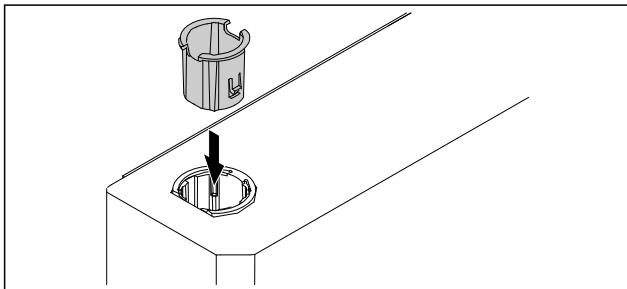


Fig. 40

- Įstatykite šarnyrinę įvorę viršuje laksto pusėje (plokščia pusė nukreipta į išorę).

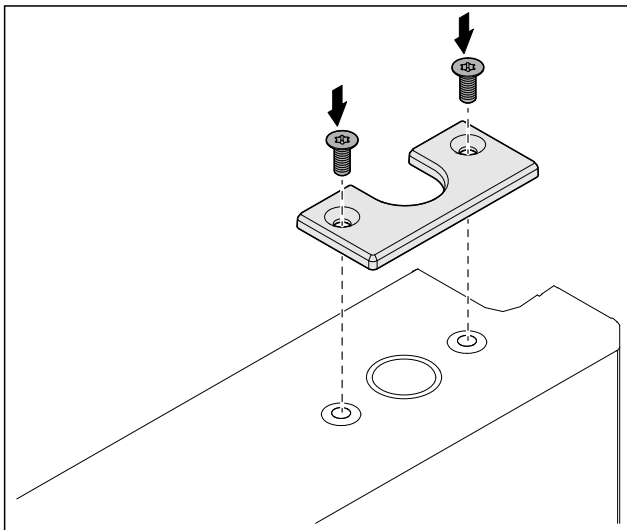


Fig. 41

- Prisukite dangtį.
- ▷ Putų pripildytos durys permontuotos.

4.11.10 Apatinės uždarymo sistemos montavimas

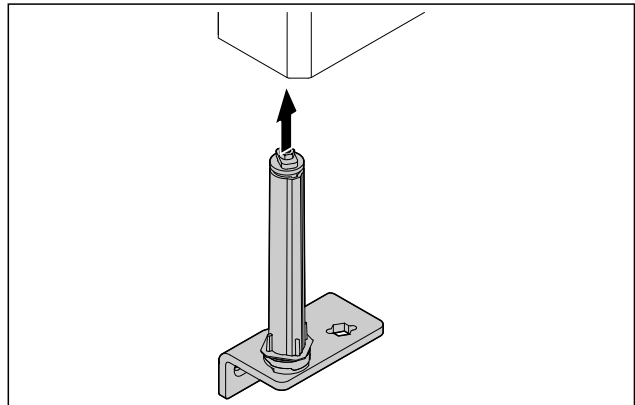


Fig. 42

- Įstumkite uždarymo sistemą į duris.

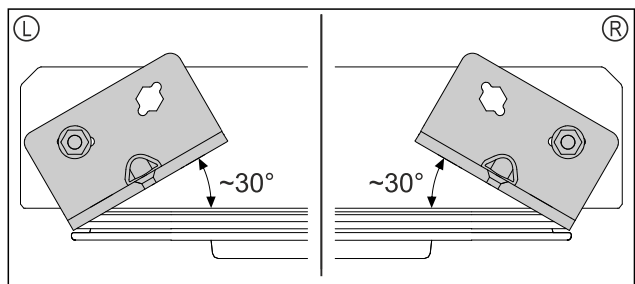


Fig. 43 Durys iš viršaus

- ▷ Uždarymo sistemos išlygiavimas prieš montuojant, norint tvirtinti kairėje pusėje (L) arba dešinėje pusėje (R).

4.11.11 Durų montavimas

4.11.11 Durų montavimas (putų pripildytos durys)

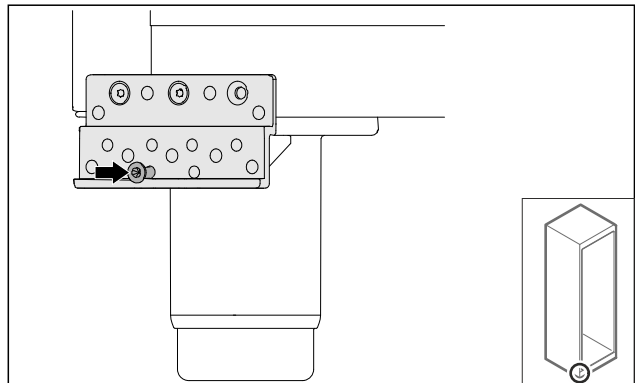


Fig. 44

- Šiek tiek priveržkite varžtą.

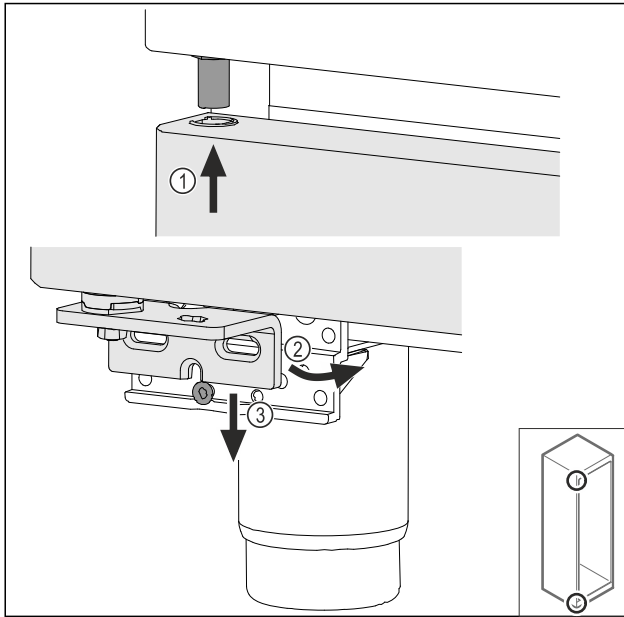


Fig. 45

- Šiek tiek pavertę duris, įstatykite jas viršuje Fig. 45 (1), išlygiuokite tiesiai Fig. 45 (2) ir užmaukite ant atraminės gembės varžto Fig. 45 (3).

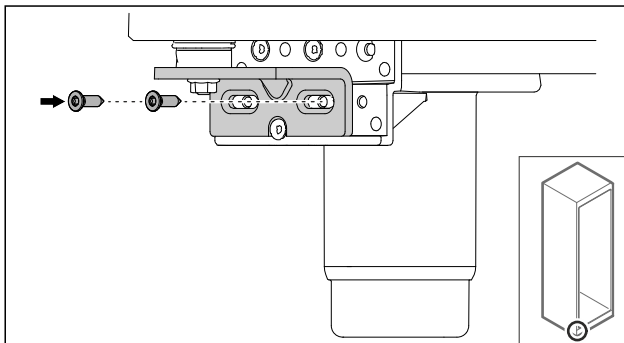


Fig. 46

- Prisukite duris.
- ▷ Putų pripildytos durys sumontuotos.

4.11.12 Agregato dangčio uždarymas

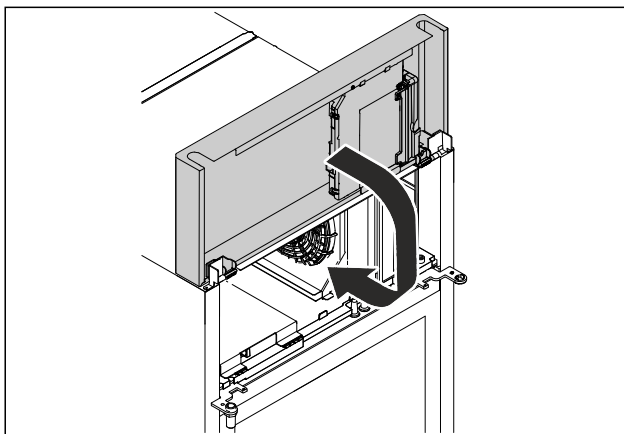


Fig. 47

- Uždarykite agregato dangtį.

Pastaba

Neprispauskite kabelio.

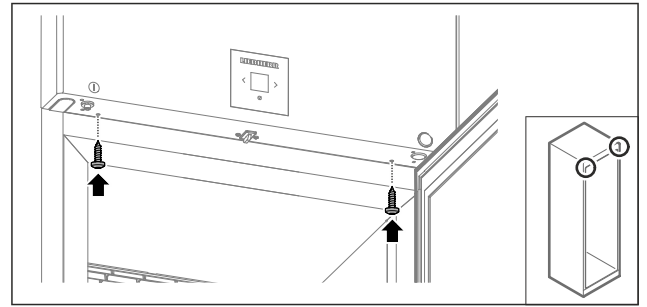


Fig. 48

- Prisukite agregato dangtį.
- Uždarykite duris.
- ▷ Durų ribotuvas pakeistas.

4.12 Durų išlygiavimas

4.12.1 Durų išlygiavimas horizontaliai

Jei durys netiesios, jas galite sureguliuoti apatiniu šarnyriniu kampučiu.

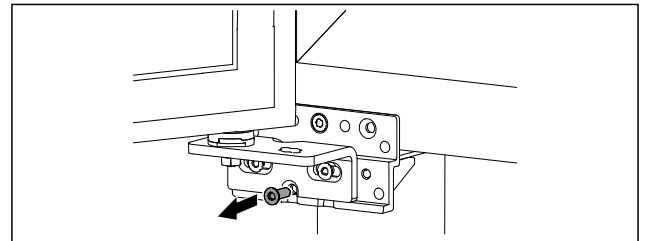


Fig. 49

- Iš apatinio šarnyrinio kampučio išsukite vidurinę varžtą.

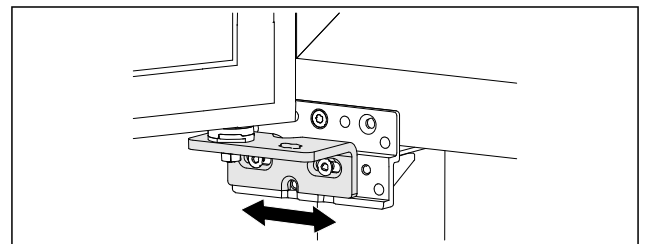


Fig. 50

- Šiek tiek atlaisvinkite abu varžtus ir perstumkite duris su šarnyriniu kampučiu į dešinę arba į kairę.
- Priveržkite varžtus iki galo (vidurinio varžto nebereikia).
- ▷ Durys išlygiuotos tiesiai.

4.13 Prietaiso prijungimas prie elektros srovės tiekimo linijos



ĮSPĖJIMAS

Elektros smūgio pavojus ir pavojus susižaloti dėl apgadinto prietaiso arba pažeisto prijungimo prie tinklo laido! Pavojus gyvybei ir pjautiniai sužalojimai. Jei prietaisas arba prijungimo prie tinklo laidas transportuojant buvo pažeistas, Jūs galite patirti mirtiną elektros smūgį. Be to, galite įsipjauti prisilietę prie pažeistų prietaiso korpuso dalių.

- Po transportavimo patikrinkite prietaisą ir prijungimo prie tinklo laidą, ar jie nepažeisti.
- Jokiu būdu nepradėkite eksploatuoti prietaiso, jei prietaisas arba prijungimo prie tinklo laidas pažeistas.
- Susisiekimas su klientų aptarnavimo tarnyba.

Naudodami atskirai pristatytą prijungimo prie tinklo laidą, savo prietaisą prijungsite prie elektros srovės tinklo. Prijungimo prie tinklo laido viename gale yra lizdo jungtis, kitame – tinklo kištukas.

Įsitikinkite, kad įvykdytos šios sąlygos:

- Prietaisas ir prijungimo prie tinklo laidas nepažeisti.
- Prietaisas pastatytas pagal reikalavimus. (žr. 4.5 Prijungimo prie tinklo laido prijungimas)
- Laikomasi elektros prijungimo reikalavimų. (žr. 4.1 Pastatymo sąlygos)
- Prijungimo pagal reikalavimus matmenys yra žinomi ir jų laikomasi.
- Tinklo įtampa ir dažnis atitinka duomenis duomenų skydelyje.
- Kištukinis lizdas yra tinkamai įžemintas ir su elektros saugikliu.
- Saugiklio grįžimo srovė yra nuo 10 A iki 16 A.
- Kištukinis lizdas yra lengvai prieinamas ir nėra už prietaiso.

PRANEŠIMAS

Apgadinimo pavojus netinkamai eksploatuojant! Prietaiso elektrinių komponentų pažeidimas.

- ▶ Naudokite tik komplektacijoje esantį prijungimo prie tinklo laidą.

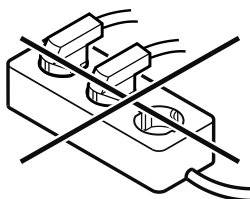


ĮSPĖJIMAS

Gaisro pavojus netinkamai prijungus! Nudegimai.

Prietaiso pažeidimai.

- ▶ Nenaudokite ilginamojo laido.
- ▶ Nenaudokite skirstytuvo juostelių.



PRANEŠIMAS

Apgadinimo pavojus netinkamai prijungus!

Prietaiso pažeidimai.

- ▶ Prijunkite prietaisą prie saulės keitiklių, pvz., saulės energijos įrenginių ir benzininių generatorių.

- ▶ Prijungimo prie tinklo laido tinklo kištuką prijunkite prie maitinimo įtampas. Atkreipkite dėmesį, ar gerai pritvirtintas tinklo kištukas kištukiniame lizde.

- ▷ Parengties piktograma rodoma ekrane.
- ▷ Jei per 60 sekundžių neatliekamas joks veiksmas: parengties piktograma tampa neryški arba pradingsta.
- ▷ Prietaisas prijungtas. Pirmosios eksploatacijos pradžia, žr. tolesnį skyrių arba naudojimo instrukciją.

4.14 Prietaiso įjungimas (pirmosios eksploatacijos pradžia)

Įsitikinkite, kad įvykdytos šios sąlygos:

- prietaisas pastatytas ir prijungtas,
- iš prietaiso vidaus ir nuo jo pašalintos visos lipniosios juostelės, lipniosios ir apsauginės plėvelės bei transportavimo fiksatoriai.

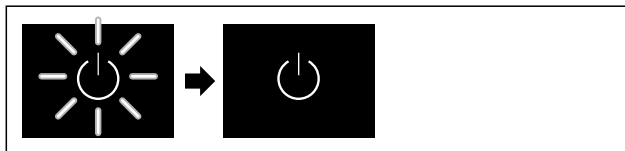


Fig. 51 Atvaizdo pavyzdys

- ▶ Parengties piktograma mirksi: palaukite, kol bus baigtas paleidimo procesas.
- ▷ Ekrane rodoma parengties piktograma.

Jei prietaisas pristatomas su gamykliniu nustatymu, pradedant eksploatuoti iš pradžių reikia nustatyti ekrano kalbą ir datą / laiką.

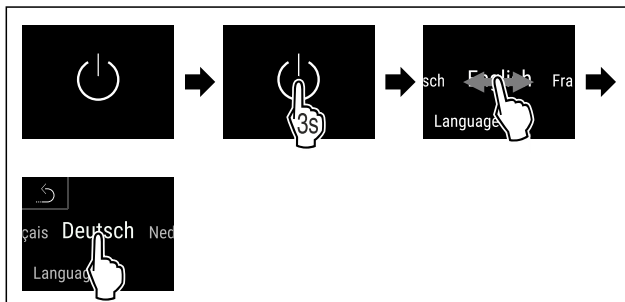


Fig. 52

- ▶ Atlikite veiksmus, kaip parodyta paveikslėlyje.
- ▷ Kalba nustatyta.

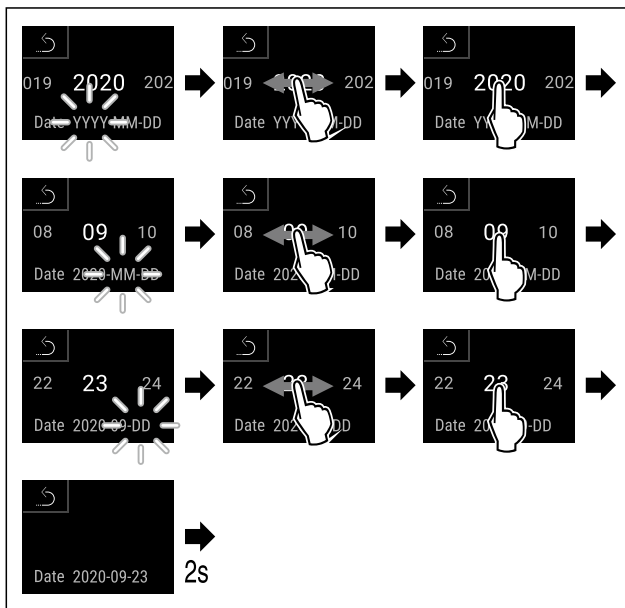
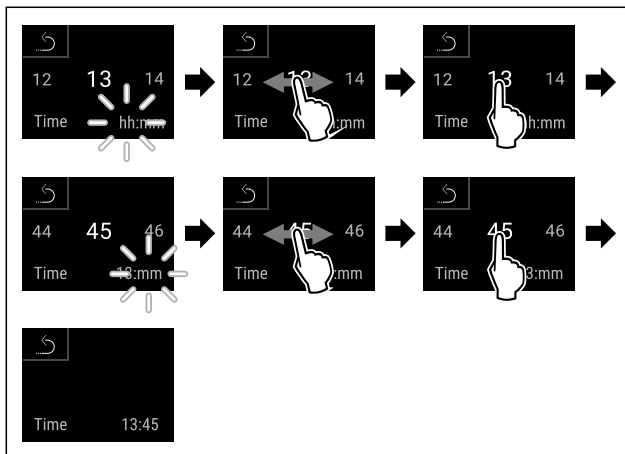


Fig. 53

- ▶ Atlikite veiksmus, kaip parodyta paveikslėlyje.
- ▷ Data nustatyta.



Laikymas

Fig. 54

- ▶ Atlikite veiksmus, kaip parodyta paveikslėlyje.
- ▷ Laikas nustatytas.

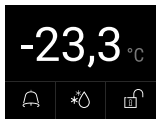


Fig. 55 Būsenos rodmuo

- ▷ Prietaisas parengiamas darbui, kai tik ekrane matoma temperatūra.
- ▷ Temperatūros indikatorius mirksi, kol bus pasiekta nustatyta temperatūra.

4.15 Įrangos įdėjimas

4.15.1 Fiksavimo juostelių įdėjimas

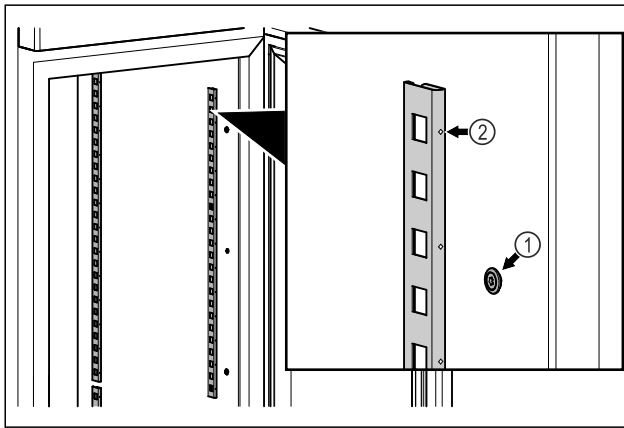


Fig. 56 Atvaizdo pavyzdys

- ▶ Įkabinkite fiksavimo juosteles į pakabą Fig. 56 (1). Žyma Fig. 56 (2) turi būti nukreipta į priekį.

4.15.2 Atraminio bėgelio įdėjimas

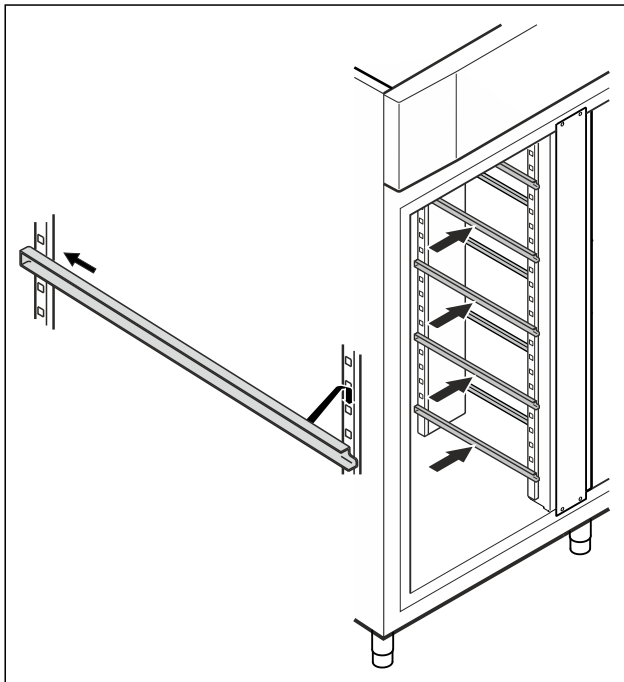


Fig. 57 Atvaizdo pavyzdys

- ▶ Atraminį bėgelį iš pradžių įstumkite galinėje fiksavimo juostelėje ir įkabinkite priekyje.

4.16 Tarpinės grotelės

4.16.1 Tarpinių grotelių įdėjimas

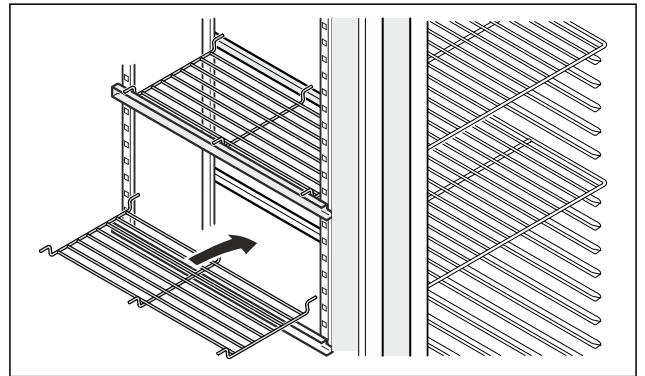


Fig. 58 Atvaizdo pavyzdys

- ▶ Uždėkite tarpines grotelles ant atraminių bėgelių.

5 Laikymas

5.1 Laikymo nuorodos

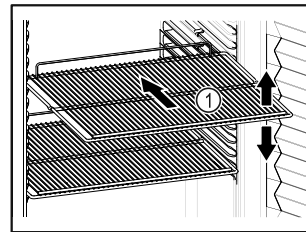


Fig. 59 Atvaizdo pavyzdys

Sudėdami produktus atkreipkite dėmesį į tai:

- Jei pastatymo grotelės Fig. 59 (1) galima perkelti, pritaikykite atsižvelgdami į aukštį.
- Atkreipkite dėmesį į didžiausią apkrovą. (žr. 9.1 Techniniai duomenys)
- Pakraukite prietaisą tik tada, kai bus pasiekta laikymo temperatūra (laikykites vėsinimo grandinės).
- Vėsinamas produktas neturi liestis prie galinės sienelės.
- Šaldoma prekė neišsikiša virš lentynų.
- Laikykite skysčius uždaruose induose.
- Vėdinamą produktą laikykite atstumu, kad oras galėtų laisvai cirkuliuoti.
- Vėsinamas produktas neturi viršyti krovimo žymos.



Tai yra svarbu nepriklaiaštingai oro cirkuliacijai ir vienodam temperatūros pasiskirstymui visoje vidaus patalpoje.

6 Valdymas

6.1 Valdymo ir indikaciniai elementai

Ekrane galima greitai apžvelgti esamą prietaiso būseną, temperatūros nustatymą, funkcijų ir nustatymų būseną, nustatymus bei aliarmo ir klaidų pranešimus.

Valdoma tiesiogiai Touch & Swipe ekrane braukiant ir spaudžiant.

Galima aktyvinti arba išaktyvinti funkcijas ir keisti nustatymo vertes.

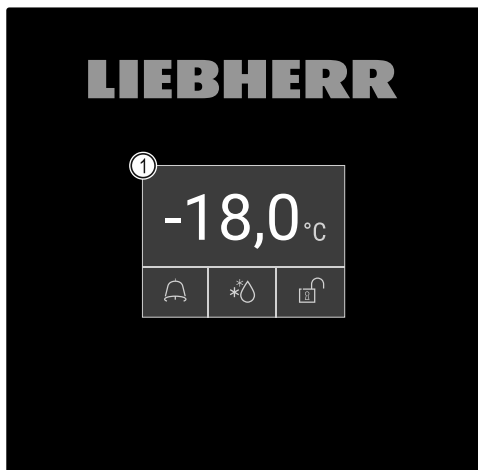


Fig. 60 Touch & Swipe ekranas

(1) Būsenos rodmuo

6.1.1 Būsenos rodmuo



Fig. 61 Būsenos rodmuo

(1) Tikroji temperatūra

(3) Atitirpinimo proceso būseną

(2) Aliarmo būseną

(4) Durų užrakto rodmuo

Būsenos rodmuo yra pradinis rodmuo.

Jo viduryje rodoma tikroji temperatūra, o apatinėje srityje – trys piktogramos. Būsenos rodmoneyje gali būti rodomos kitos skirtingos indikacinės piktogramos.

Iš būsenos rodmens einama prie funkcijų ir nustatymų.

6.1.2 Indikacinės piktogramos

Indikacinės piktogramos suteikia informacijos apie esamą prietaiso būseną.


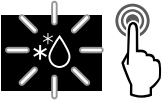



Piktograma	Prietaiso būseną
	Parengties piktograma Prietaisas išjungtas.
	Parengties piktograma (mirksi) Prietaisas įjungiamas.
	Temperatūra (mirksi) Tikslinė temperatūra dar nepasiekta. Prietaisas atvėsina iki nustatytos temperatūros.
	Būsenos rodmuo (baltas kraštais) Prietaisas užrakintas.
	D rodmoneyje Prietaisas veikia demonstraciniu režimu.

Piktograma	Prietaiso būseną
	Techninės priežiūros rodmuo (geltonas) Nustatytas laiko intervalas pasibaigė.
	Pilna duomenų atmintis (geltonas) Duomenų atmintis (999 valandos) yra pilna. Seniausi duomenys nuo dabar bus perrašomi.
	Pilna aliarmų atmintis (geltonas) Aliarmų atmintis yra pilna. Ištrinkite atskirtus aliarmus arba visą atmintį.
	Rankinis durų atidarymas (geltonas) Uždarytos durys buvo atidarytos rankiniu būdu.
	Klaidos piktograma (raudona) Prietaisas yra klaidos būsenoje.
	Fonas (mėlynas) Aktyvus nustatymas arba aktyvi funkcija
	Stulpelis (didėjantis) Norėdami aktyvinti nustatymą, spauskite 3 sekundes.
	Stulpelis (mažėjantis) Norėdami išaktyvinti nustatymą, spauskite 3 sekundes.

Būsenos rodmens piktogramos

Papildomos piktogramos apatiniame būsenos rodmens krašte leidžia greitai patekti prie aliarmo informacijos ir detalių apie prietaiso būseną.

Piktograma	Prietaiso būseną
	Aliarmo piktograma (pilka) Aliarmų archyvas tuščias. Trumpai spustelėjus, atveriamas aliarmų archyvas.
	Aliarmo piktograma (balta) Tai patvirtinti aliarmai aliarmų archyve. Trumpai spustelėjus, atveriamas aliarmų archyvas.
	Aliarmo piktograma (raudona) Aliarmų archyve dar yra nepatvirtintų aliarmų. Trumpai spustelėjus, atveriamas aliarmų archyvas.
	Aliarmo piktograma (raudona, mirksi) Archyve yra aktyvus aliarmas. Trumpai spustelėjus, atveriamas aliarmų archyvas.

Piktograma	Prietaiso būseną
	Atitirpinimo piktograma (pilka) Nėra aktyvaus atitirpinimo proceso.
	Atitirpinimo piktograma (balta, mirksi) Atitirpinimo procesas aktyvus. Trumpai spustelėjus, atveriamą prietaiso funkciją „Atitirpinimas“. (žr. 6.2.23 Atitirpinimas)
	Atitirpinimo piktograma (balta) Automatinis atitirpinimo procesas aktyvus. Funkcijos negalima nutraukti.
	Durų spynos piktograma (balta, uždarytos) Durų užraktas aktyvus. Trumpai spustelėjus, atveriamą durų atrakimo kodo įvestis. (žr. 6.2.6 Durų užraktas)
	Durų spynos piktograma (balta, atidarytos) Durų užraktas neaktyvus. Trumpai spustelėjus, atveriamą durų užraktimo kodo įvestis. (žr. 6.2.6 Durų užraktas)

Papildomos būsenos rodmens piktogramos

6.1.3 Garso signalai

Garso signalas skamba tokiais atvejais:

- jei buvo patvirtinta funkcija arba vertė;
- jei funkcijos arba vertės negalima aktyvinti arba išaktyvinti;
- atsiradus klaidai;
- esant aliarmo pranešimui.

Aliarmo garso signalus galima įjungti ir išjungti kliento meniu.

6.2 Prietaiso funkcijos

6.2.1 Nuorodos dėl prietaiso funkcijų

Prietaiso funkcijos gamykloje nustatytos taip, kad Jūsų prietaisas pilnutinai veiktų.

Prieš keisdami, aktyvindami arba išaktyvindami prietaiso funkcijas, įsitikinkite, kad įvykdytos šios sąlygos:

- Jūs perskaitėte ir supratote aprašymus apie ekrano veikimo principą. (žr. 3 Touch & Swipe ekrano veikimo principas)
- Jūs susipažinote su savo prietaiso valdymo ir indikaciniais elementais. (žr. 6.1 Valdymo ir indikaciniai elementai)

6.2.2 Prietaiso įjungimas ir išjungimas



Ši funkcija leidžia įjungti ir išjungti visą prietaisą.

Prietaiso įjungimas

Neįjungus demonstracinio režimo:

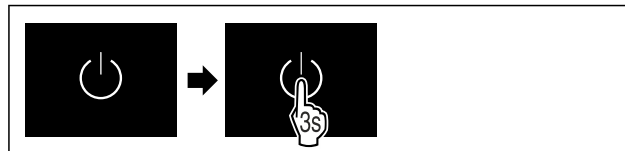


Fig. 62

- ▶ Atlikite veiksmus, kaip parodyta paveikslėlyje.

Įjungus demonstracinį režimą:

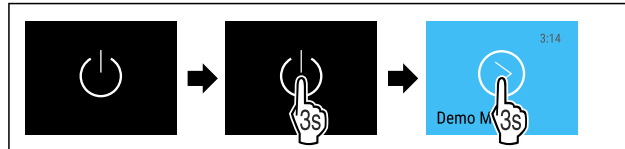


Fig. 63

- ▶ Atlikite veiksmus, kaip parodyta paveikslėlyje.

Pastaba

Išaktyvinkite demonstracinį režimą prieš baigiantis atgaliavimui.

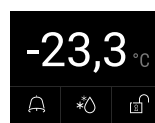


Fig. 64 Būsenos rodmuo

- ▶ Temperatūros rodmuo rodomas ekrane.

Prietaiso išjungimas



Fig. 65

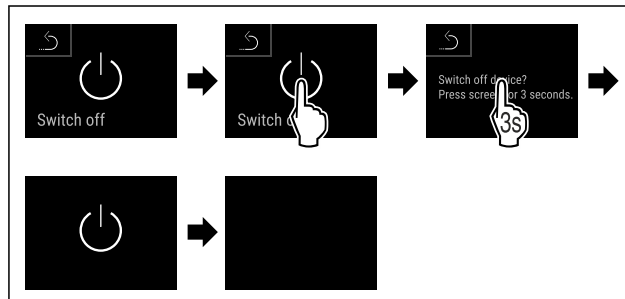


Fig. 66

- ▶ Atlikite veiksmus, kaip parodyta paveikslėlyje.
- ▶ Ekrane rodoma parengties piktograma.
- ▶ Ekranas išsijungs maždaug po 10 minučių.

6.2.3 Temperatūra



Temperatūra priklauso nuo šių veiksnių:

- durų atidarymo dažnumo
- durų atidarymo trukmės
- patalpos, kurioje stovi šaldytuvas, temperatūros
- šaldomų produktų rūšies, temperatūros ir kiekio

Pastaba

Kai kuriose vidaus srityse oro temperatūra gali skirtis nuo temperatūros rodmens.

Naudojant tinkamą temperatūrą, šaldomas produktas ilgiau išlieka tinkamas vartoti. Taip galima išvengti produktų išmetimo.

Temperatūros nustatymas

Tolesni veiksmai aprašo, kaip padidinti temperatūrą, pvz., nuo -33,3 °C iki -31,8 °C.



Fig. 67

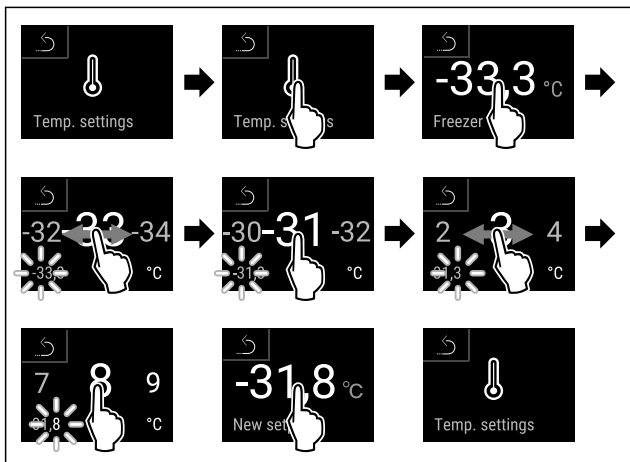


Fig. 68

- ▶ Atlikite veiksmus, kaip parodyta paveikslėlyje.
- ▷ Temperatūra nustatyta.

6.2.4 Temperatūros įrašymas



Su šia funkcija prietaisas rodo aukščiausią ir žemiausią vidaus temperatūrą. Įjungus prietaisą, jos įrašymas pradeda automatiškai vienos minutės intervalu. Praėjus 999 valandų (apie 40 dienų), rodoma nuoroda, kad duomenų atmintis yra pilna. Tada temperatūros įrašymą reikėtų atstatyti.

Pastaba

Neatsižvelgiant į šią funkciją, taip pat rodoma visa temperatūros kreivė bei aliarmo ir techninės priežiūros pranešimai. Šiuos duomenis galima eksportuoti ir išsaugoti USB laikme-
noje. (žr. 6.2.24 Duomenų atsisiuntimas / Datalogging)

Jei prietaise būtų papildomas produktų jutiklis, jį galima parinkti žemiausiai ir aukščiausiai temperatūrai rodyti. (žr. 6.2.25 Jutiklio kalibravimas)

Pastaba

Pradėjus eksploatuoti prietaisą ir **pasiekus nustatytą temperatūrą**, temperatūros įrašymą reikėtų vieną kartą atstatyti. (žr. Temperatūros įrašymo atstata) Todėl aukščiausios temperatūros vertė yra reikšminga.

Temperatūros įrašymo rodymas

Temperatūros įrašyme rodoma įrašo trukmė bei per šį laiką išmatuota žemiausia ir aukščiausia temperatūra.



Fig. 69



Fig. 70

- ▷ Rodomas būsenos ekranas su temperatūros įrašymu.

Temperatūros įrašymo atstata

Rodomą žemiausią ir aukščiausią temperatūrą galima bet kada atstatyti. Tuo metu rodomos vertės ištrinamos ir įrašymo intervalas paleidžiamas iš naujo.



Fig. 71

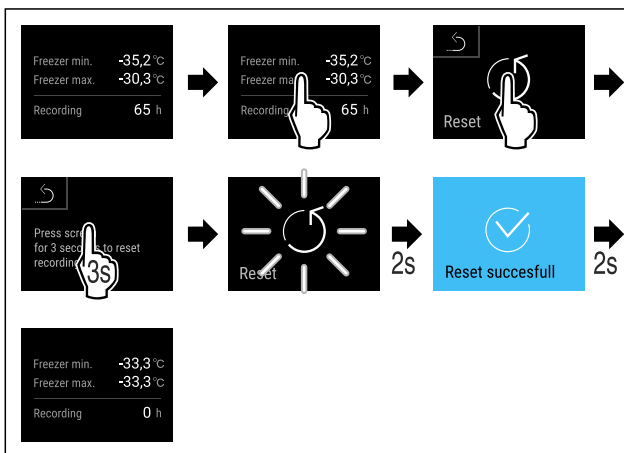


Fig. 72

- ▶ Atlikite veiksmus, kaip parodyta paveikslėlyje.
- ▷ Temperatūros įrašymas atstatytas.

6.2.5 Apšvietimas



Prietaise yra vidaus apšvietimas.

Kai atidarote prietaiso duris, įsijungia vidaus apšvietimas.

6.2.6 Durų užraktas



Prietaisas yra su elektroniniu durų užraktu. **Pirmą kartą pradedant naudoti durys yra atrakinamos** ir jas galite atidaryti.

Ši funkcija leidžia apsaugoti prietaisą nuo nepageidaujamų išėmimų.

Tam yra tokios nustatymo galimybės:

- durų užrakinimas naudojant durų kodą;
- durų atrakinimas naudojant durų kodą;
- automatinio užrakinimo aktyvinimas;
- automatinio užrakinimo išaktyvinimas;
- automatinio užrakinimo laiko delsos nustatymas;
- durų kodo keitimas; (žr. 6.2.9 Prieigos kodai)
- durų kodo atstata; (žr. 6.2.9 Prieigos kodai)
- nuotolinio valdymo pulto prijungimas. (žr. 6.2.10 Nuotolinio valdymo pultas)

Valdymas

Durų užrakinimas naudojant durų kodą

Pastaba

- ▶ Tolėsniame pavyzdyje naudojamas gamykloje nustatytas PIN kodas: 1 1 1 1.

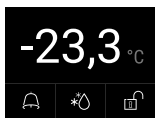


Fig. 73 Būsenos rodmuo

Pradedant nuo būsenos rodmens, pradedama PIN kodo įvestis spustelėjant atrakinamos spynos piktogramą.

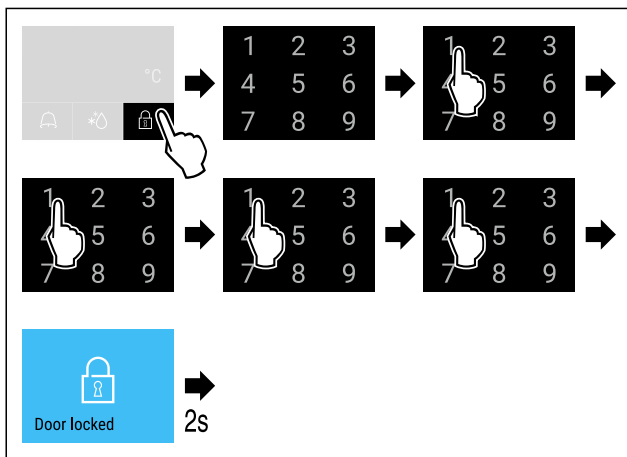


Fig. 74 Durų užrakinimas naudojant durų kodą 1 1 1 1.

- ▶ Atlikite veiksmus, kaip parodyta paveikslėlyje.

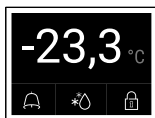


Fig. 75 Būsenos rodmuo su baltu kraštu

- ▶ Durys užrakintos.

Durų atrakinimas naudojant durų kodą

Pastaba

- ▶ Tolėsniame pavyzdyje naudojamas gamykloje nustatytas PIN kodas: 1 1 1 1.

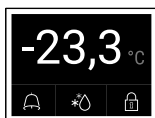


Fig. 76 Būsenos rodmuo su baltu kraštu

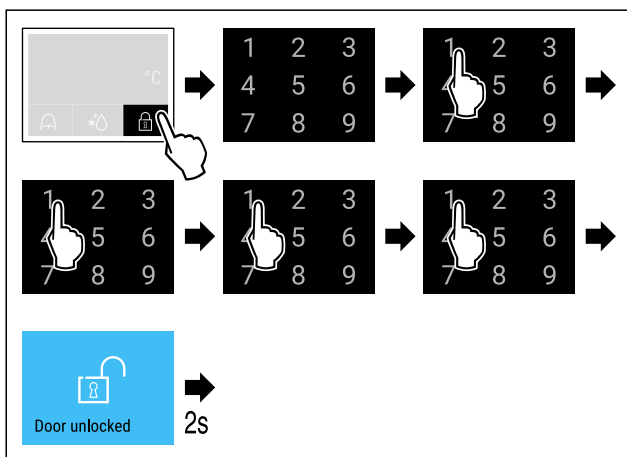


Fig. 77 Durų atrakinimas naudojant durų kodą 1 1 1 1.

- ▶ Atlikite veiksmus, kaip parodyta paveikslėlyje.

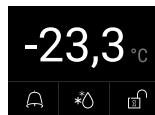


Fig. 78 Būsenos rodmuo

- ▶ Rodomas būsenos rodmuo su atrakinamos spynos piktograma.
- ▶ Durys atrakinamos.

Automatinio užrakinimo aktyvinimas



Fig. 79

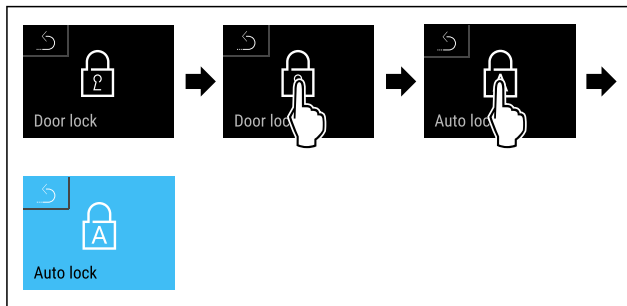


Fig. 80

- ▶ Atlikite veiksmus, kaip parodyta paveikslėlyje.
- ▶ Automatinis užrakinimas aktyvintas.
- ▶ Dabar galima nustatyti laiko delką (žr. Automatinio užrakinimo laiko delsos nustatymas).

Pastaba

Duris ir toliau galite užrakinti ir atrakinti nuotolinio valdymo pultu (žr. 6.2.10 Nuotolinio valdymo pultas) arba įvesdami durų kodą.

Automatinio užrakinimo išaktyvinimas



Fig. 81

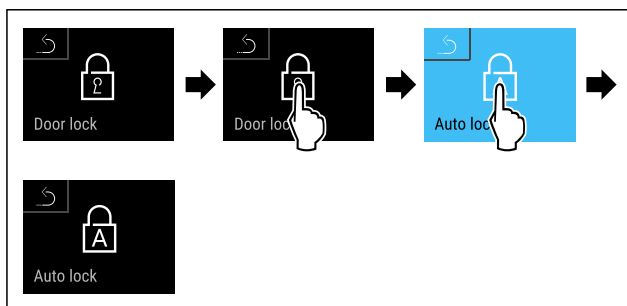


Fig. 82

- ▶ Atlikite veiksmus, kaip parodyta paveikslėlyje.
- ▶ Automatinis užrakinimas išaktyvintas.

Automatinio užrakinimo laiko delsos nustatymas

Ši funkcija nustato elektroninio durų užrakinimo delką atidarius duris.

Įsitikinkite, kad įvykdytos šios sąlygos:

- Automatinis durų (žr. Automatinio užrakinimo aktyvinimas) užrakinimas aktyvintas.

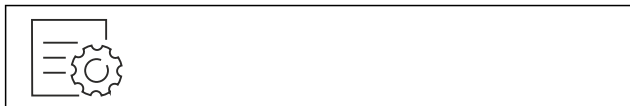


Fig. 83

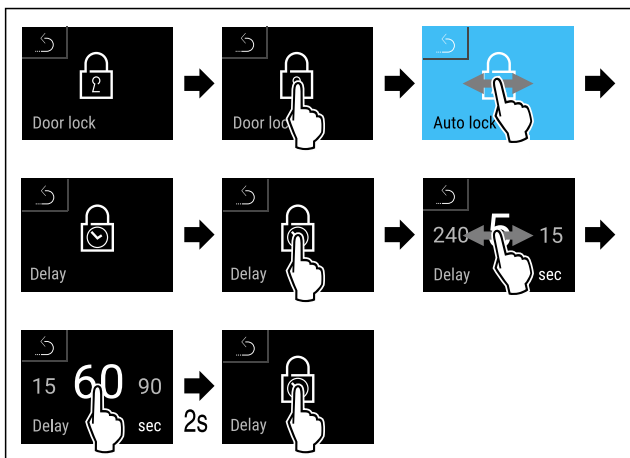


Fig. 84 Galima nustatyti šias vertes: 5, 15, 60, 90, 120, 180 ir 240 sekundžių

- ▶ Atlikite veiksmus, kaip parodyta paveikslėlyje.
- ▷ Laiko delsa nustatyta.

Durų kodo keitimas

(žr. 6.2.9 Prieigos kodai)

Durų kodo atstata

(žr. 6.2.9 Prieigos kodai)

Nuotolinio valdymo pulto prijungimas

(žr. 6.2.10 Nuotolinio valdymo pultas)

6.2.7 SmartLock



Kad nebūtų galima išimti vėsinaimo produkto, suveikus temperatūros aliarmui, ši funkcija leidžia automatiškai užrakininti duris. (žr. 6.2.26 Temperatūros aliarmas) Užrakinimo delsos laiką galima nustatyti. Atidaryti duris galima tik naudojant SmartLock PIN kodą.

Naudojimas:

- aktyvinkite SmartLock;
- išaktyvinkite SmartLock;
- nustatykite užrakinimo delsą;
- atrakinkite durų užraktą naudodami SmartLock PIN kodą;
- pakeiskite SmartLock PIN kodą; (žr. 6.2.9 Prieigos kodai)
- atstatykite SmartLock PIN kodą. (žr. 6.2.9 Prieigos kodai)

SmartLock aktyvinimas

Pastaba

- ▶ Tollesniame pavyzdyje naudojamas gamykloje nustatytas PIN kodas: **1 1 1 1**.



Fig. 85

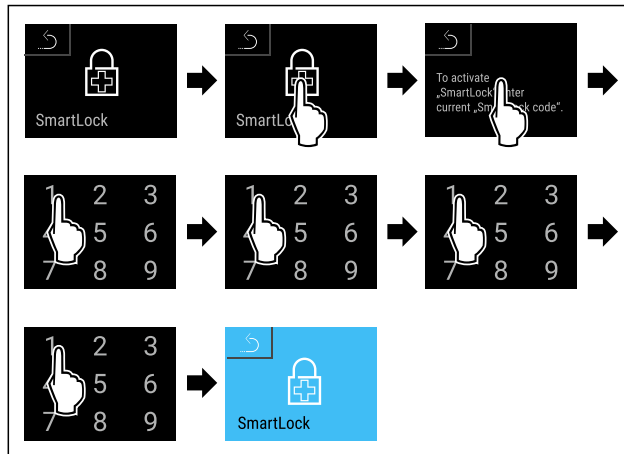


Fig. 86

- ▶ Atlikite veiksmus, kaip parodyta paveikslėlyje.
- ▷ SmartLock aktyvintas.
- ▷ Dabar galima parinkti užrakinimo delsos intervalą. (žr. Užrakinimo delsos nustatymas)

SmartLock išaktyvinimas

Pastaba

- ▶ Tollesniame pavyzdyje naudojamas gamykloje nustatytas PIN kodas: **1 1 1 1**.

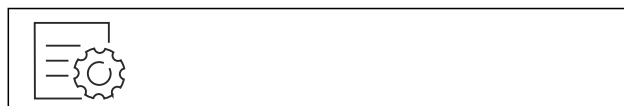


Fig. 87

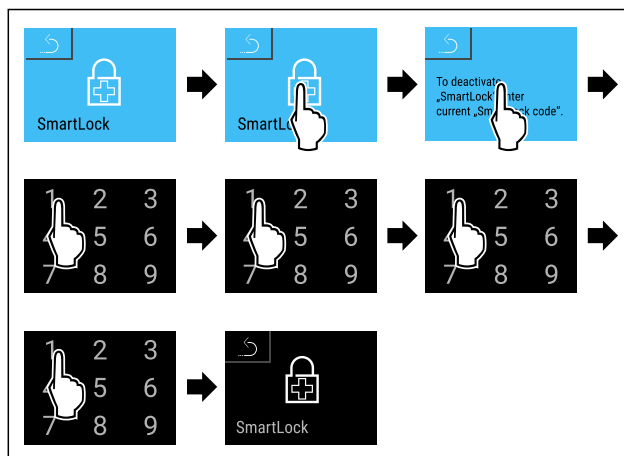


Fig. 88

- ▶ Atlikite veiksmus, kaip parodyta paveikslėlyje.
- ▷ SmartLock išaktyvintas.

Užrakinimo delsos nustatymas

Įsitikinkite, kad įvykdytos šios sąlygos:

- SmartLock turi būti aktyvintas. (žr. SmartLock aktyvinimas)



Fig. 89

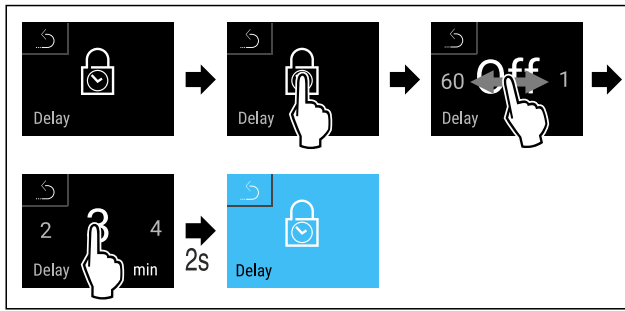


Fig. 90 Galima nustatyti šias vertes: Off (jokio laukimo laiko) iki 60 minučių; 1 minutės žingsniais

- ▶ Atlikite veiksmus, kaip parodyta paveikslėlyje.
- ▷ Užrakinimo delsos laikas nustatytas.

Durų užrakto atrakinimas naudojant SmartLock PIN kodą

Suveikus temperatūros aliarmui (žr. 6.2.26 Temperatūros aliarmas), durys automatiškai užrakinamos SmartLock funkcija.

Dabar atidaryti duris galima tik naudojant SmartLock PIN kodą.

Pastaba

- ▶ Tollesniame pavyzdyje naudojamas šis SmartLock PIN kodas: **2 3 4 5**

Pradedant nuo būsenos rodmens, pradedama SmartLock PIN kodo įvestis. Rodoma informacija apie SmartLock funkciją ir temperatūros aliarmo temperatūros įrašymas.

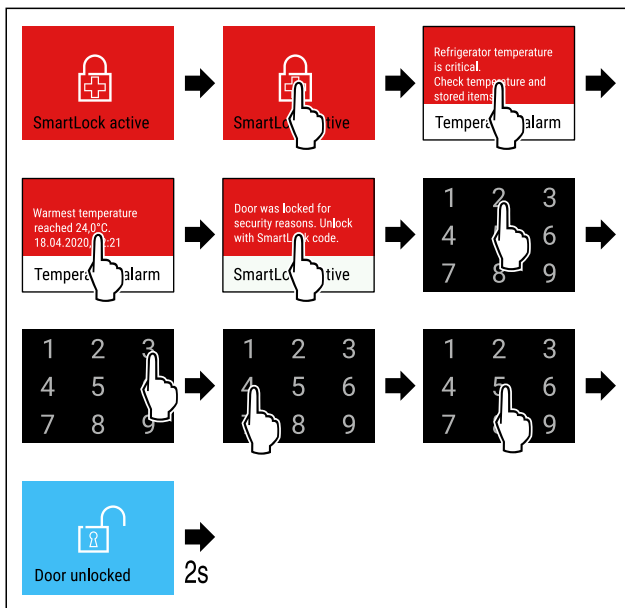


Fig. 91

- ▶ Atlikite veiksmus, kaip parodyta paveikslėlyje.
- ▷ Durys atrakinamos.

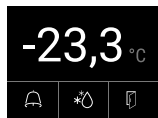


Fig. 92 Būsenos rodmuo

- ▷ Temperatūros rodmuo rodomas ekrane.

SmartLock PIN kodo keitimas

(žr. 6.2.9 Prieigos kodai)

SmartLock PIN kodo atstatymas

(žr. 6.2.9 Prieigos kodai)

6.2.8 Nustatymų meniu apsauga nuo prieigos



Ši funkcija leidžia apsaugoti prieigą prie nustatymų meniu, įvedant keturženklį PIN kodą.

Naudojimas:

- apsisaugojimas nuo netikėto nustatymų ir funkcijų pakeitimo;
- apsisaugojimas nuo netikėto prietaiso išjungimo;
- apsisaugojimas nuo netikėto temperatūros nustatymo.

Pastaba

- ▶ Tollesniuose pavyzdžiuose naudojamas gamykloje nustatytas PIN kodas: **1 1 1 1**.

Nustatymų meniu apsaugos nuo prieigos aktyvinimas



Fig. 93

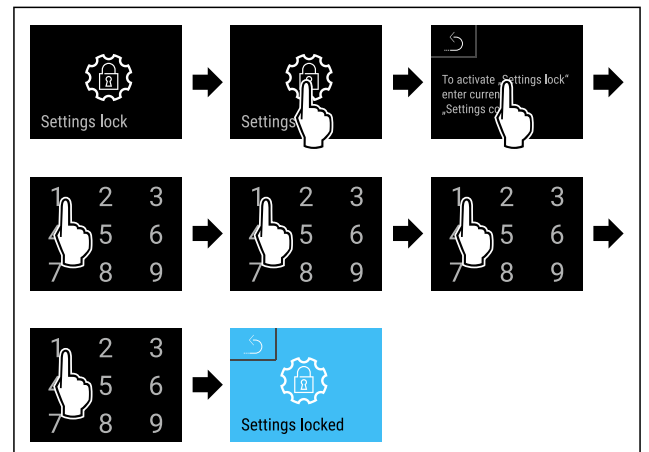


Fig. 94

- ▶ Atlikite veiksmus, kaip parodyta paveikslėlyje.
- ▷ Nustatymų meniu apsauga nuo prieigos aktyvinta.

Nustatymų meniu apsaugos nuo prieigos PIN kodo keitimas

(žr. 6.2.9 Prieigos kodai)

Nustatymų meniu apsaugos nuo prieigos išaktyvinimas



Fig. 95

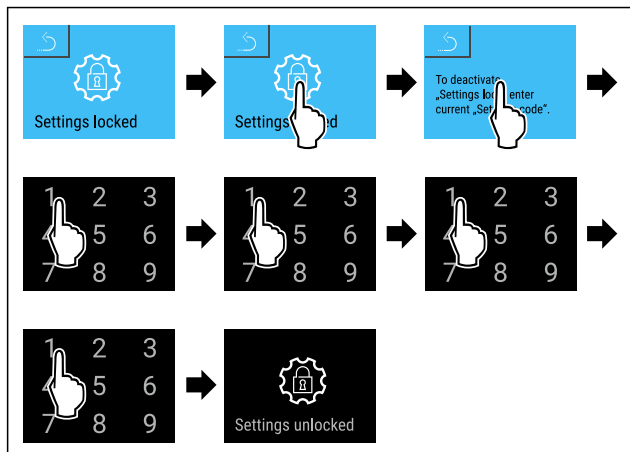


Fig. 96

- ▶ Atlikite veiksmus, kaip parodyta paveikslėlyje.
- ▷ Nustatymų meniu apsauga nuo prieigos išaktyvinta.

Apsaugoto nustatymų meniu atvėrimas

Aktyvius apsaugą nuo prieigos prie nustatymų meniu, reikia įvesti PIN kodą, norint atidaryti nustatymų meniu. Kai tik išeinatė iš nustatymų meniu, prieigos apsauga įjungiamą automatiškai.

- ▶ Braukite į kairę arba į dešinę, kol bus rodoma atitinkama funkcija.

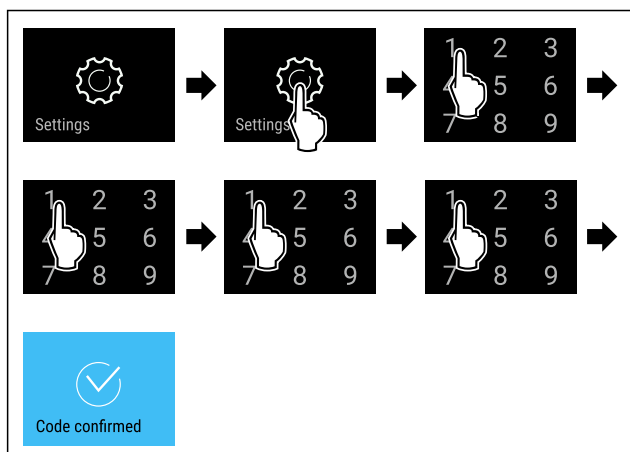


Fig. 97

- ▶ Atlikite veiksmus, kaip parodyta paveikslėlyje.
- ▷ PIN kodas teisingas: Atidaromas nustatymų meniu.

6.2.9 Prieigos kodai

Galima atlikti įvairius nustatymus.

Naudojimas:

- durų kodo keitimas;
- durų kodo atstata;
- nustatymų kodo keitimas;
- nustatymų kodo atstata;
- SmartLock kodo keitimas;
- SmartLock kodo atstata.

Durų kodas



Durų kodo keitimas

Šis nustatymas leidžia pakeisti durų užrakto kodą.

Nustatoma 3 žingsniais:

- senojo durų kodo įvedimas;
- naujojo durų kodo įvedimas;
- naujojo durų kodo patvirtinimas.

Pastaba

- ▶ Tolėsniame pavyzdyje pakeičiamas gamykloje nustatytas durų kodas **1 1 1 1**.
- ▶ Naujasis durų kodas yra: **2 3 4 5**



Fig. 98

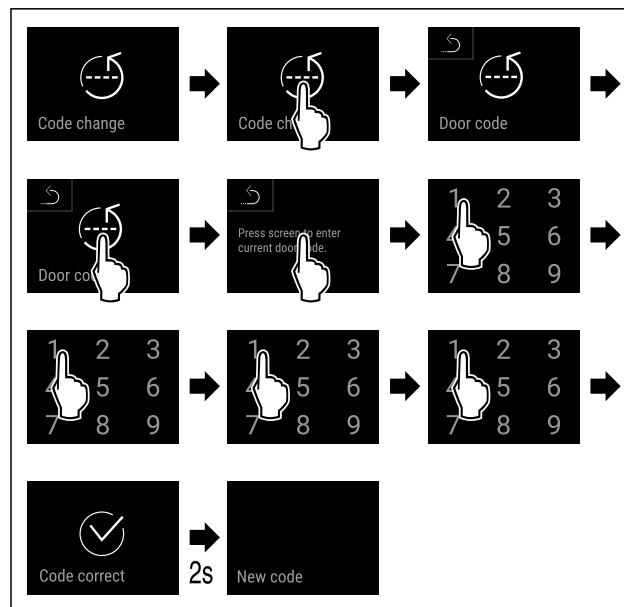


Fig. 99

- ▶ Atlikite veiksmus, kaip parodyta paveikslėlyje.
- ▷ Senasis durų kodas įvestas sėkmingai.

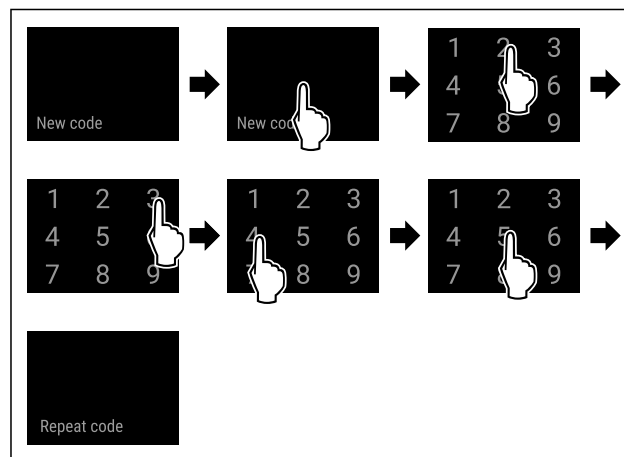


Fig. 100

- ▶ Atlikite veiksmus, kaip parodyta paveikslėlyje.
- ▷ Naujasis durų kodas įvestas sėkmingai.

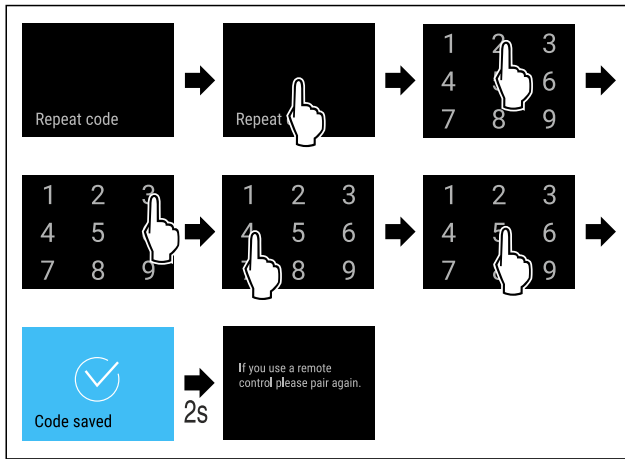


Fig. 101

- ▶ Atlikite veiksmus, kaip parodyta paveikslėlyje.
- ▷ Naujasis durų kodas patvirtintas sėkmingai.
- ▷ Durų kodas pakeistas.
- ▶ Prijunkite nuotolinio valdymo pultą iš naujo. (žr. 6.2.10 Nuotolinio valdymo pultas)

Durų kodo atstatà

Durų kodas pamirštas ir nežinomas.

- ▶ Atstatykite prietaiso gamyklinius nustatymus. (žr. 6.2.33 Gamyklinių nustatymų atstatymas)
- ▷ Atstatyti prietaiso gamykliniai nustatymai.
- ▷ Gamykloje nustatytas durų kodas yra: **1 1 1 1**



Nustatymų meniu apsauga nuo prieigos

Nustatymų kodo keitimas

Šis nustatymas leidžia pakeisti nustatymų kodą, siekiant apsaugoti nustatymų meniu nuo prieigos.

Nustatoma 3 žingsniais:

- senojo nustatymų kodo įvedimas;
- naujojo nustatymų kodo įvedimas;
- naujojo nustatymų kodo patvirtinimas.

Pastaba

- ▶ Tolesniame pavyzdyje pakeičiamas gamykloje nustatytas nustatymų kodas **1 1 1 1**.
- ▶ Naujasis nustatymų kodas yra: **2 3 4 5**



Fig. 102

Nustatymų meniu apsauga nuo prieigos turi būti aktyvi. (žr. 6.2.8 Nustatymų meniu apsauga nuo prieigos)

- ▶ Braukite į kairę arba į dešinę, kol bus rodoma atitinkama funkcija.

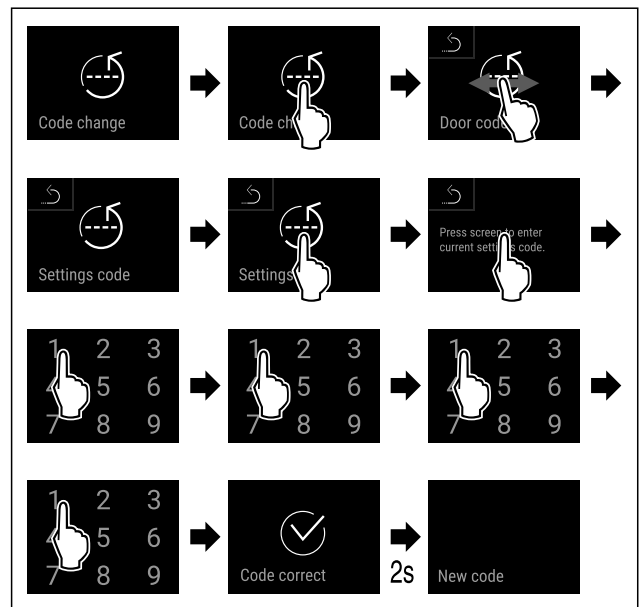


Fig. 103

- ▶ Atlikite veiksmus, kaip parodyta paveikslėlyje.
- ▷ Senasis nustatymų kodas įvestas sėkmingai.

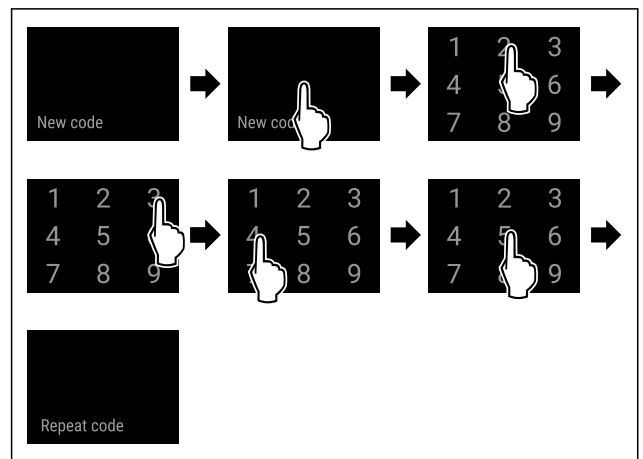


Fig. 104

- ▶ Atlikite veiksmus, kaip parodyta paveikslėlyje.
- ▷ Naujasis nustatymų kodas įvestas sėkmingai.

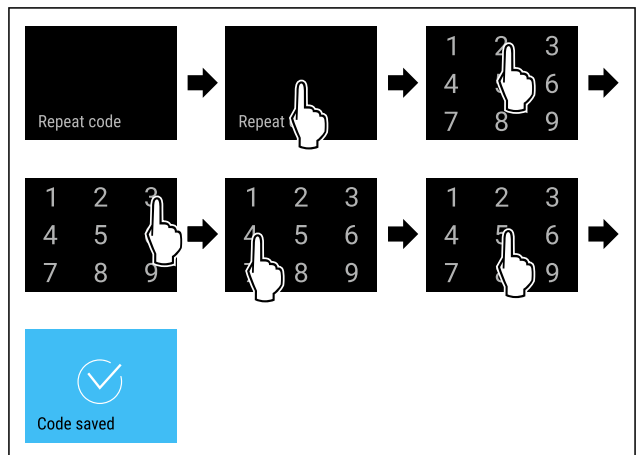


Fig. 105

- ▶ Atlikite veiksmus, kaip parodyta paveikslėlyje.
- ▷ Naujasis nustatymų kodas patvirtintas sėkmingai.
- ▷ Nustatymų kodas pakeistas.

Nustatymų kodo atstata

Nustatymų meniu apsaugos nuo prieigos nustatymų kodas pamirštas arba nežinomas.

- ▶ Atstatykite prietaiso gamyklinius nustatymus (žr. 6.2.33 Gamyklinių nustatymų atstatymas).
- ▷ Atstatyti prietaiso gamykliniai nustatymai.
- ▷ Gamyklinis nustatymų kodas yra: **1 1 1 1**



SmartLock

SmartLock kodo keitimas

Šis nustatymas leidžia pakeisti SmartLock kodą.

Nustatoma 3 žingsniais:

- senojo SmartLock kodo įvedimas;
- naujojo SmartLock kodo įvedimas;
- naujojo SmartLock kodo patvirtinimas.

Pastaba

- ▶ Tolėsniame pavyzdyje pakeičiamas gamykloje iš anksto nustatytas SmartLock kodas **1 1 1 1**.
- ▶ Naujasis SmartLock kodas yra: **2 3 4 5**



Fig. 106

SmartLock turi būti aktyvus. (žr. 6.2.7 SmartLock)

- ▶ Braukite į kairę arba į dešinę, kol bus rodoma atitinkama funkcija.

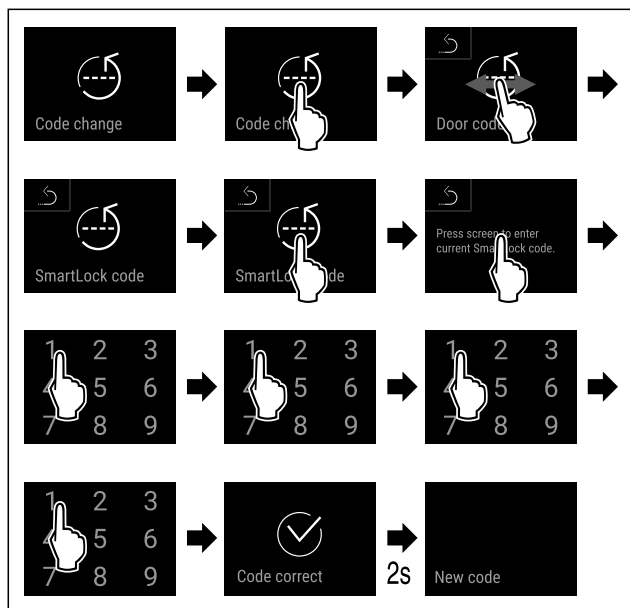


Fig. 107

- ▶ Atlikite veiksmus, kaip parodyta paveikslėlyje.
- ▷ Senasis SmartLock kodas įvestas sėkmingai.

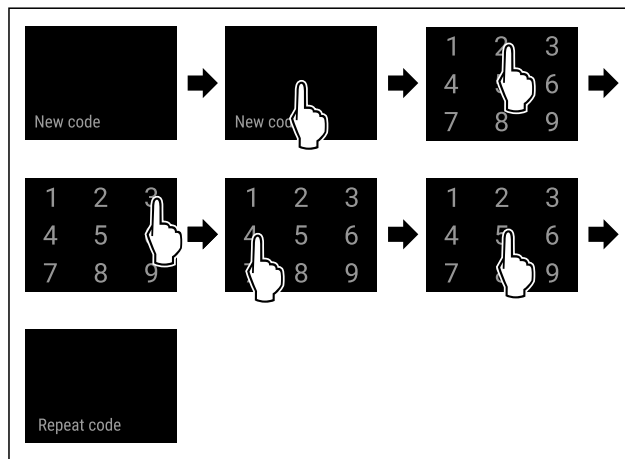


Fig. 108

- ▶ Atlikite veiksmus, kaip parodyta paveikslėlyje.
- ▷ Naujasis SmartLock kodas įvestas sėkmingai.

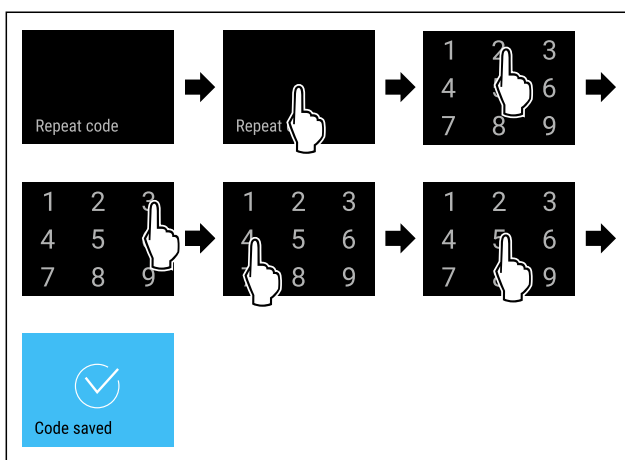


Fig. 109

- ▶ Atlikite veiksmus, kaip parodyta paveikslėlyje.
- ▷ Naujasis SmartLock kodas patvirtintas sėkmingai.
- ▷ SmartLock kodas pakeistas.

SmartLock kodo atstata

SmartLock kodas pamirštas ir nežinomas.

- ▶ Atstatykite prietaiso gamyklinius nustatymus. (žr. 6.2.33 Gamyklinių nustatymų atstatymas)
- ▷ Atstatyti prietaiso gamykliniai nustatymai.
- ▷ Gamykloje nustatytas SmartLock kodas yra: **1 1 1 1**



6.2.10 Nuotolinio valdymo pultas

Pristatytame nuotolinio valdymo pulte išsaugotas gamyklinis PIN kodas, kurį naudojant atidaromas bet kuris prietaisas su nepakeistais gamykliniais nustatymais (žr. 6.2.33 Gamyklinių nustatymų atstatymas). Taip nuotolinio valdymo pultu galima atidaryti ir uždaryti taip pat ir kelis prietaisus. Prijungus sugeneruojamas prietaisui būdingas PIN kodas, kurį naudojant galima atidaryti arba uždaryti prieregistruotą prietaisą. Atlikus gamyklinę atstatą, vėl nustatomas pirminis funkcionalumas.

Pastaba

Nuotolinio valdymo pulto veikimo nuotolis atitinka apie 15 m.

Naudojimas:

- nuotolinio valdymo pulto prijungimas,
- nuotolinio valdymo pulto atjungimas.

Nuotolinio valdymo pulto prijungimas



Fig. 110

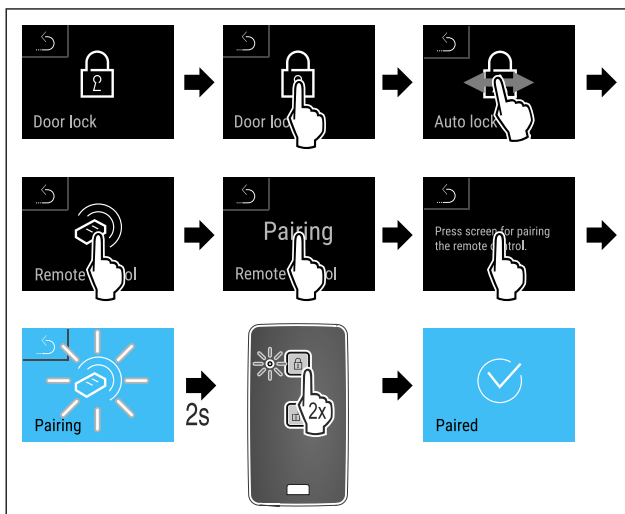


Fig. 111

- ▶ Atlikite veiksmus, kaip parodyta paveikslėlyje.
- ▶ Paspauskite mygtuką nuotolinio valdymo pulte du kartus.
- ▷ Būsenos šviesos diodas nuotolinio valdymo pulte sumirksi tris kartus.
- ▷ Nuotolinio valdymo pultas sujungtas su prietaisu.

Nuotolinio valdymo pulto atjungimas

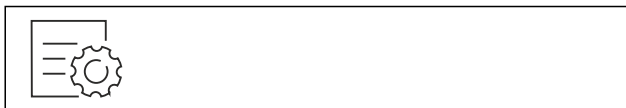


Fig. 112

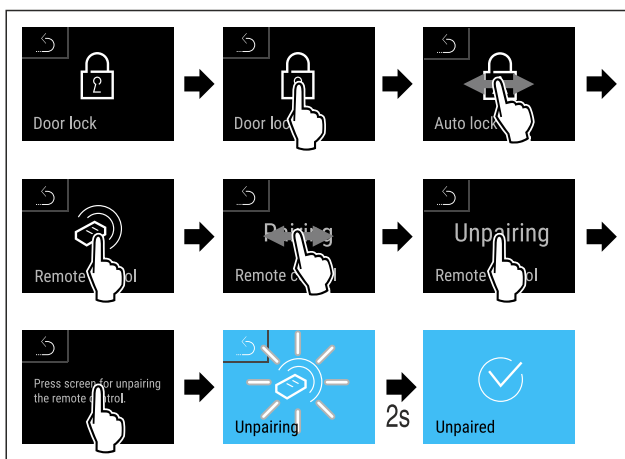


Fig. 113

- ▶ Atlikite veiksmus, kaip parodyta paveikslėlyje.
- ▷ Nuotolinio valdymo radijo bangomis pultas atjungtas nuo prietaiso.

6.2.11 Priminimas dėl techninės priežiūros



Laiko atkarpa, iki kada bus primenama apie techninę priežiūrą, nustatymas.

Galima nustatyti tokias vertes:

- 7 dienos
- 14 dienų
- 30 dienų
- 60 dienų
- 90 dienų
- 180 dienų
- 360 dienų
- 720 dienų
- 1080 dienų
- Išj.

Priminimo dėl techninės priežiūros intervalo nustatymas

Tolesni veiksmai aprašo, kaip nustatoma laiko atkarpa iki techninės priežiūros.



Fig. 114

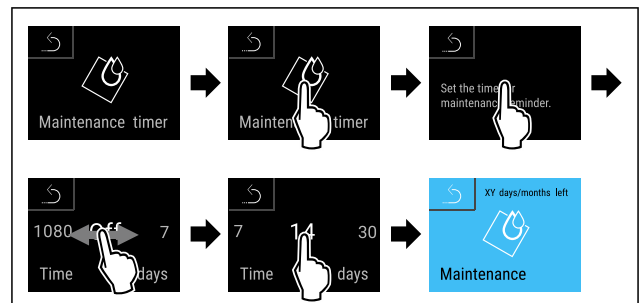


Fig. 115

- ▶ Atlikite veiksmus, kaip parodyta paveikslėlyje.
- ▷ Laiko atkarpa, iki kada bus primenama apie techninę priežiūrą, nustatyta.
- ▷ Rodomas likęs laikas.

6.2.12 Kalba



Su šiuo nustatymu nustatoma rodmens kalba.

Kalbos nustatymas



Fig. 116

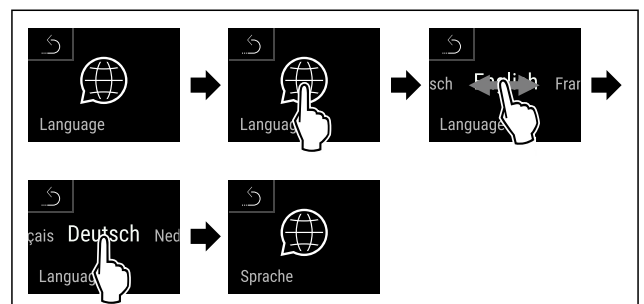


Fig. 117

- ▶ Atlikite veiksmus, kaip parodyta paveikslėlyje.
- ▷ Parinkta kalba nustatyta.

6.2.13 Data ir laikas



Šis nustatymas leidžia nustatyti datą ir laiką.

Data ir laiko nustatymas



Fig. 118



Fig. 119

▶ Atlikite veiksmus, kaip parodyta paveikslėlyje.

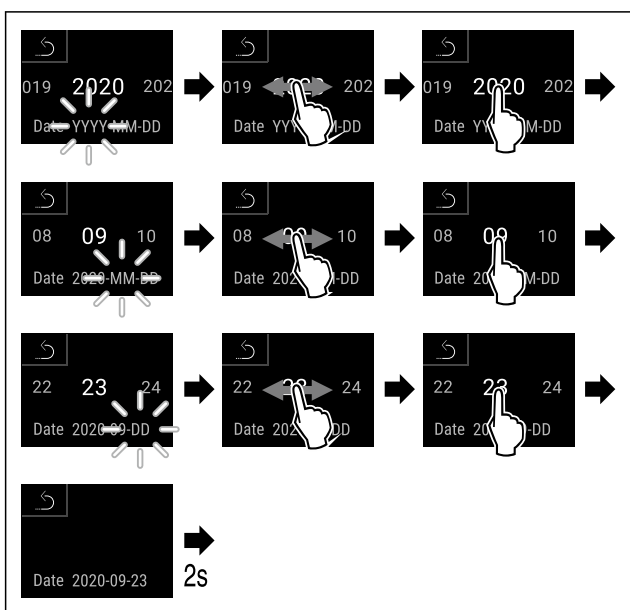


Fig. 120

▶ Atlikite veiksmus, kaip parodyta paveikslėlyje.
▷ Data nustatyta.

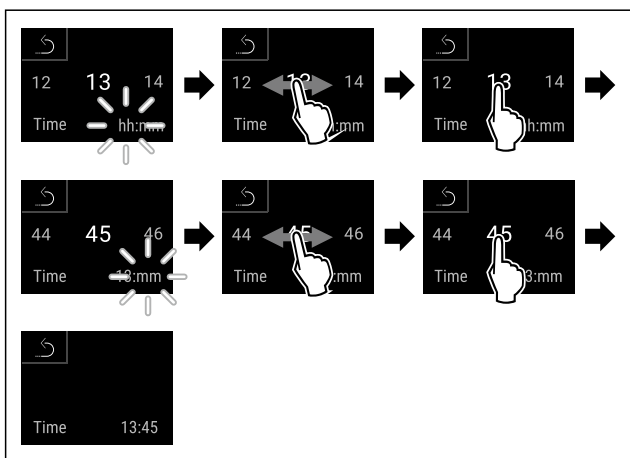


Fig. 121

▶ Atlikite veiksmus, kaip parodyta paveikslėlyje.
▷ Laikas nustatytas.

6.2.14 Temperatūros vienetas



Naudodami šią funkciją, nustatysite temperatūros vienetą. Kaip temperatūros vienetą galima nustatyti Celsijaus arba Farenheito laipsnius.

Temperatūros matavimo vienetų nustatymas

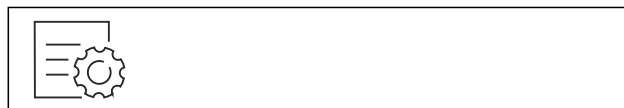


Fig. 122

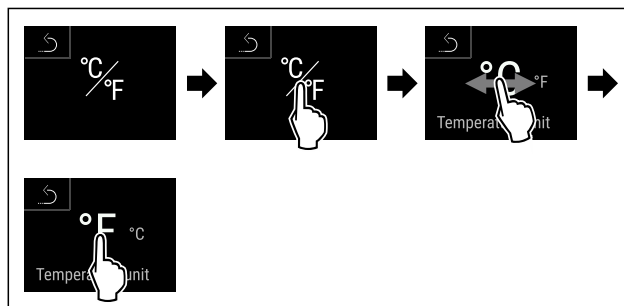


Fig. 123 Atvaizdo pavyzdys: Perjungimas iš Celsijaus laipsnių į Farenheito laipsnius ir atvirkščiai.

▶ Atlikite veiksmus, kaip parodyta paveikslėlyje.
▷ Temperatūros vienetas nustatytas.

6.2.15 Ekranų ryškumas



Naudodami šią funkciją, nustatysite ekranų ryškumą.

Galite patys nustatyti tokias ryškumo pakopas:

- 40 %
- 60 %
- 80 %
- 100 % (išankstinis nustatymas)

Ryškumo nustatymas

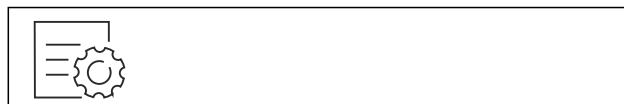


Fig. 124

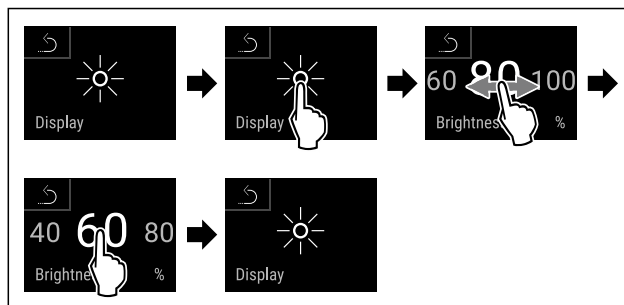


Fig. 125 Atvaizdo pavyzdys: pakeitimas iš 80 % į 60 %.

▶ Atlikite veiksmus, kaip parodyta paveikslėlyje.
▷ Ekranų ryškumas nustatytas.

6.2.16 Alarm Sound



Ši funkcija leidžia įjungti ir išjungti visus aliarmo garso signalus, pvz., durų aliarmą.

Valdymas

Alarm Sound aktyvinimas



Fig. 126

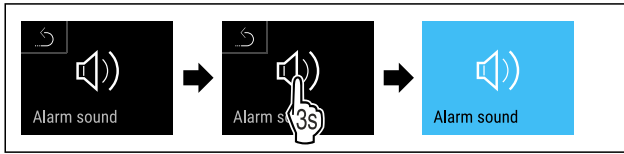


Fig. 127

- ▶ Atlikite veiksmus, kaip parodyta paveikslėlyje.
- ▷ Alarm Sound aktyvintas.

Alarm Sound išaktyvinimas



Fig. 128

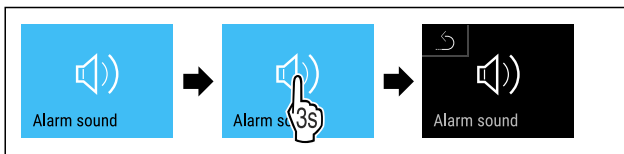


Fig. 129

- ▶ Atlikite veiksmus, kaip parodyta paveikslėlyje.
- ▷ Alarm Sound išaktyvintas.



6.2.17 Key Sound

Ši funkcija leidžia įjungti ir išjungti visus mygtukų, patvirtinimo ir paleidimo garsus.

Key Sound aktyvinimas

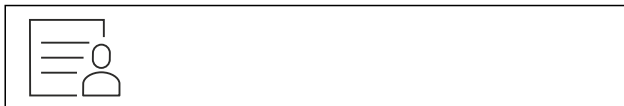


Fig. 130

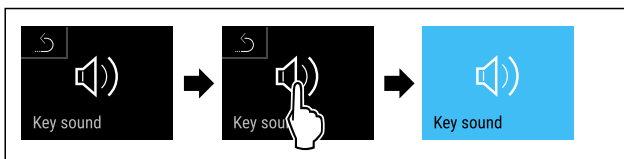


Fig. 131

- ▶ Atlikite veiksmus, kaip parodyta paveikslėlyje.
- ▷ Key Sound aktyvintas.

Key Sound išaktyvinimas



Fig. 132

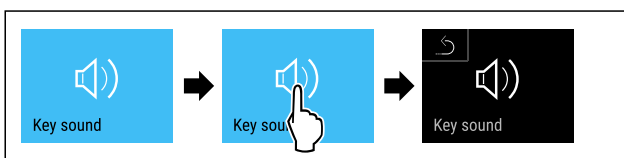


Fig. 133

- ▶ Atlikite veiksmus, kaip parodyta paveikslėlyje.
- ▷ Key Sound išaktyvintas.



6.2.18 WLAN jungtis

Pastaba

Liebherr SmartMonitoring Dashboard yra ne visose šalyse. Patikrinkite, ar yra QR kodas, įvesdami savo modelį.

Pastaba

Norint naudoti Liebherr SmartMonitoring Dashboard ties <https://smartmonitoring.liebherr.com>, turi būti įdiegtas SmartModule ir komercinė MyLiebherr paskyra. Galite prisijungti tiesiogiai naudodami turimus prisijungimo duomenis paleidimo internetu metu arba užsiregistruoti iš naujo ir susikurti įmonės paskyrą.

Šis nustatymas – tai belaidė jungtis tarp prietaiso ir interneto. Ryšys valdomas SmartModule. Prietaisą galima prijungti naudojant [Liebherr SmartMonitoring Dashboard](#) su naršykle bei išplėstines parinktis ir individualias valdymo, administravimo ir kontrolės galimybes.

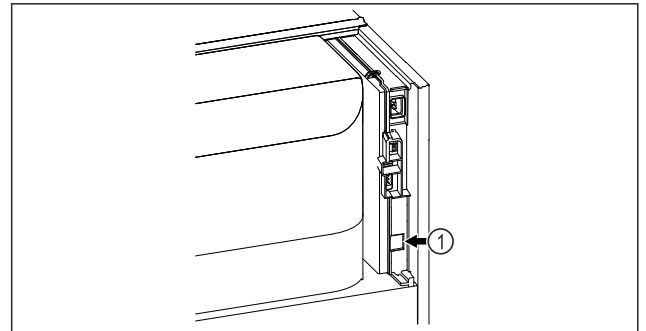


Fig. 134

Įsitinkinkite, kad įvykdytos šios sąlygos:

- SmartModule Fig. 134 (1) naudojamas.

Ryšio užmezgimas

Savo SmartModule paleiskite ir sureguliuokite internete per [Liebherr SmartMonitoring Dashboard](#), naudodami internetą palaikantį galinį įrenginį.



Fig. 135

- ▶ Atverkite [Liebherr SmartMonitoring Dashboard](#). (žr. Fig. 135)

Šaldytuve arba šaldiklyje:



Fig. 136

Pastaba

Nustatymų meniu apsauga nuo prieigos aktyvinta. (žr. 6.2.8 Nustatymų meniu apsauga nuo prieigos)

- ▶ Įveskite pasirinktą PIN kodą. Atidaromas nustatymų meniu.



Fig. 137

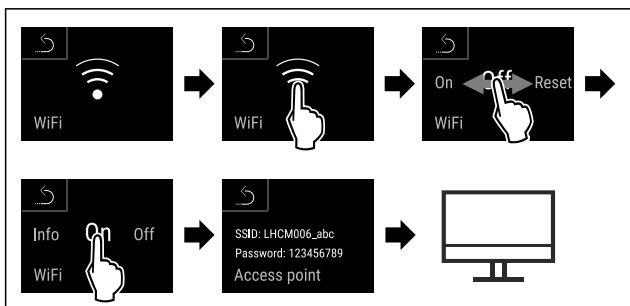


Fig. 138

- ▶ Atlikite veiksmus, kaip parodyta paveikslėlyje.
- ▶ Pratęskite reguliavimo procesą savo internete palaikiamame galiniame įrenginyje: [Liebherr SmartMonitoring Dashboard](#)

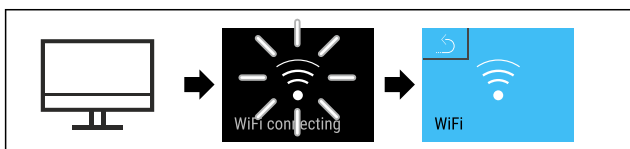


Fig. 139

- ▶ Atlikite veiksmus, kaip parodyta paveikslėlyje.
- ▷ Ryšys užmezgamas: rodoma WiFi connecting. Simbolis pulsuoja.
- ▶ Sekite nurodymus [Liebherr SmartMonitoring Dashboard](#).
- ▷ Ryšys užmegztas.

Ryšio atjungimas

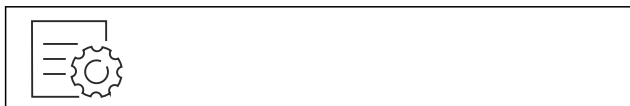


Fig. 140

Pastaba

- Nustatymų meniu apsauga nuo prieigos aktyvinta. (žr. 6.2.8 Nustatymų meniu apsauga nuo prieigos)
- ▶ Įveskite pasirinktą PIN kodą. Atidaromas nustatymų meniu.



Fig. 141

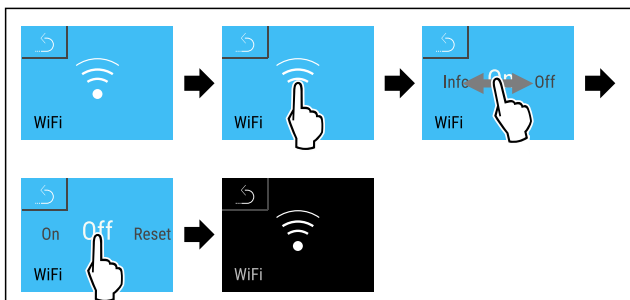


Fig. 142

- ▶ Atlikite veiksmus, kaip parodyta paveikslėlyje.

- ▷ Ryšys atjungtas.

Ryšio atstata



Fig. 143

Pastaba

Nustatymų meniu apsauga nuo prieigos aktyvinta. (žr. 6.2.8 Nustatymų meniu apsauga nuo prieigos)

- ▶ Įveskite pasirinktą PIN kodą. Atidaromas nustatymų meniu.



Fig. 144

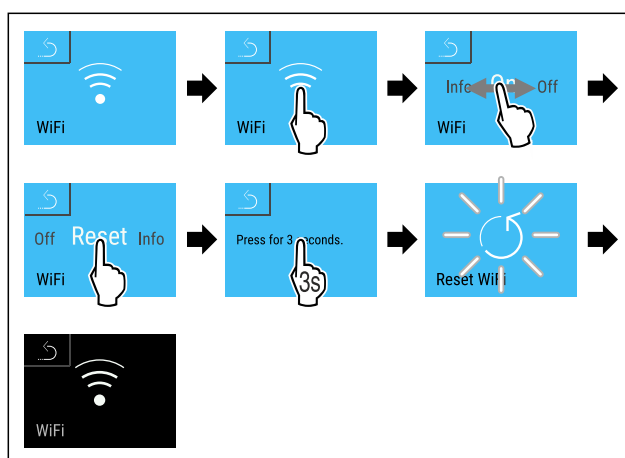
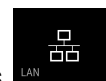


Fig. 145

- ▶ Atlikite veiksmus, kaip parodyta paveikslėlyje.
- ▷ WiFi nustatymai atstatomi į pristatymo būseną.



6.2.19 LAN jungtis

Pastaba

Liebherr SmartMonitoring Dashboard yra ne visose šalyse. Patikrinkite, ar yra QR kodas, įvesdami savo modelį.

Pastaba

Norint naudoti Liebherr SmartMonitoring Dashboard ties <https://smartmonitoring.liebherr.com>, turi būti įdiegtas SmartModule ir komercinė MyLiebherr paskyra. Galite prisijungti tiesiogiai naudodami turimus prisijungimo duomenis paleidimo internetu metu arba užsiregistruoti iš naujo ir susikurti įmonės paskyrą.

Šis nustatymas – tai laidu prijungta jungtis tarp prietaiso ir interneto. Ryšys valdomas SmartModule. Prietaisą galima prijungti naudojant [Liebherr SmartMonitoring Dashboard](#) su naršykle bei išplėstines parinktis ir individualias valdymo, administravimo ir kontrolės galimybes.

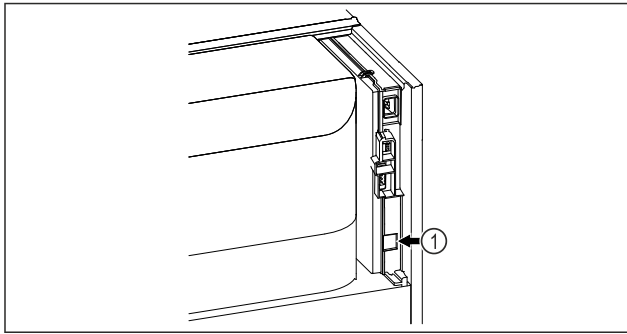


Fig. 146

Įsitinkite, kad įvykdytos šios sąlygos:

- ❑ SmartModule Fig. 146 (1) naudojamas.
- ❑ Tinklo kabelis prijungtas.
- ❑ Tinklas prijungtas prie interneto.

Ryšio užmezgimas

Savo SmartModule paleiskite ir sureguliuokite internete per [Liebherr SmartMonitoring Dashboard](#), naudodami internetą palaikantį galinį įrenginį.



Fig. 147

- ▶ Atverkite [Liebherr SmartMonitoring Dashboard](#). (žr. Fig. 147)

Šaldytuve arba šaldiklyje:

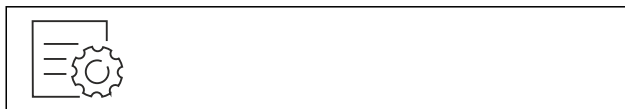


Fig. 148

Pastaba

Nustatymų meniu apsauga nuo prieigos aktyvinta. (žr. 6.2.8 Nustatymų meniu apsauga nuo prieigos)

- ▶ Įveskite pasirinktą PIN kodą. Atidaromas nustatymų meniu.

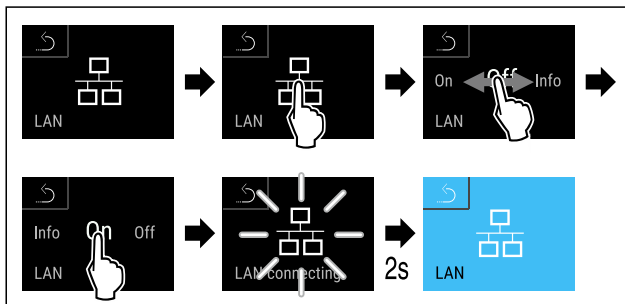


Fig. 149

- ▶ Atlikite veiksmus, kaip parodyta paveikslėlyje.
- ▷ Ryšys užmezgamas: rodoma LAN connecting. Simbolis pulsuoja.
- ▶ Sekite nurodymus [Liebherr SmartMonitoring Dashboard](#).
- ▷ Ryšys užmezgtas.

Ryšio atjungimas



Fig. 150

Pastaba

Nustatymų meniu apsauga nuo prieigos aktyvinta. (žr. 6.2.8 Nustatymų meniu apsauga nuo prieigos)

- ▶ Įveskite pasirinktą PIN kodą. Atidaromas nustatymų meniu.

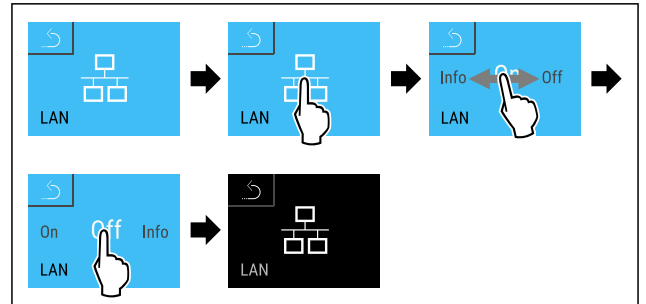


Fig. 151

- ▶ Atlikite veiksmus, kaip parodyta paveikslėlyje.
- ▷ Ryšys atjungtas.



6.2.20 Prietaiso informacija

Naudodami šią funkciją, matysite savo prietaiso modelio pavadinimą, indeksą, serijos numerį ir techninės priežiūros numerį. Visų kitų pranešimų atveju turite susisiekti su klientų aptarnavimo tarnyba. (žr. 9.3 Klientų aptarnavimo tarnyba)

Be to, naudodami šią funkciją, atversite išplėstinį meniu. (žr. 3 Touch & Swipe ekrano veikimo principas)

Prietaiso informacijos rodymas



Fig. 152



Fig. 153

- ▶ Atlikite veiksmus, kaip parodyta paveikslėlyje.
- ▷ Ekrane rodoma prietaiso informacija.

6.2.21 Eksploatacijos valandos

Šis rodmuo rodo prietaiso eksploatacijos valandas.

Eksploatacijos valandų rodymas



Fig. 154

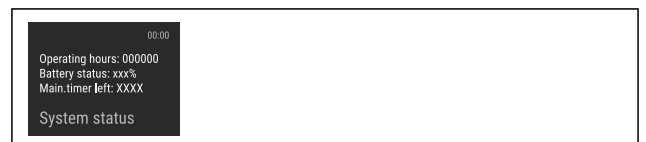


Fig. 155

- ▷ Rodomos eksploatacijos valandos.

6.2.22 Programinė įranga



Naudodami šią funkciją, matysite prietaiso programinės įrangos versiją.

Programinės įrangos versijos rodymas

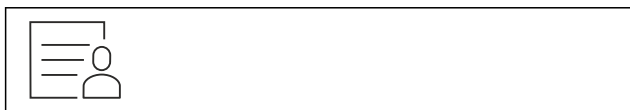


Fig. 156



Fig. 157

- ▶ Atlikite veiksmus, kaip parodyta paveikslėlyje.
- ▷ Ekране rodoma programinės įrangos versija.

6.2.23 Atitirpinimas



Normaliuoju režimu prietaisas atitirpsta automatiškai.

Naudojimas:

- Jei vidus stipriai apledėja, atitirpinimo funkciją galima paleisti rankiniu būdu.

Rankinis automatinio atitirpinimo paleidimas



Fig. 158

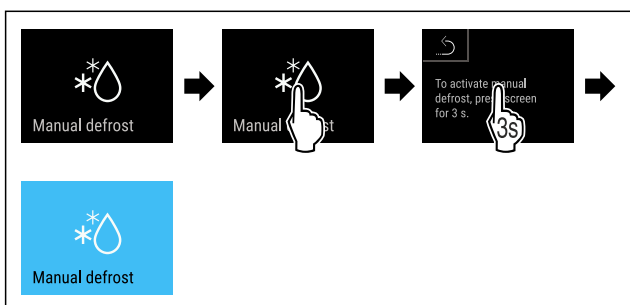


Fig. 159

- ▶ Atlikite veiksmus, kaip parodyta paveikslėlyje.
- ▷ Automatinis atitirpinimas paleistas. Pasibaigus atitirpinimui, prietaisas vėl automatiškai persijungia į normalųjį režimą.

Pastaba

Jei kelis kartus paleidus automatinį atitirpinimą vidaus patalpoje vis dar yra ledo, atitirpinkite prietaisą rankiniu būdu. (žr. 8.2 Prietaiso atitirpinimas)

Rankiniu būdu paleisto atitirpinimo nutraukimas

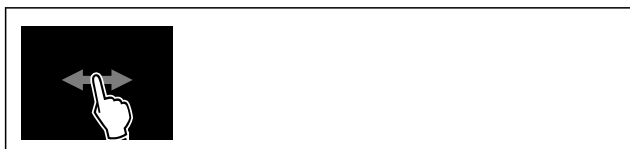


Fig. 160

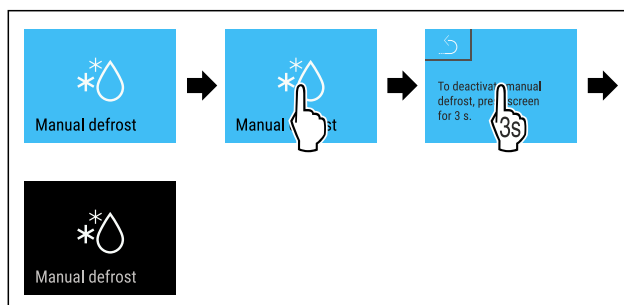


Fig. 161

- ▶ Atlikite veiksmus, kaip parodyta paveikslėlyje.
- ▷ Rankiniu būdu paleistas atitirpinimas nutrauktas. Prietaisas automatiškai vėl persijungia į normalųjį režimą.

Atitirpinimo informacija



Su šiuo nustatymu rodmuo pritaikomas automatinio atitirpinimo proceso metu.

Yra tokie rodmenų variantai:

- **Def 1:** Temperatūros rodmuo neatnaujinamas ir rodoma paskutinė temperatūra prieš paleidžiant automatinį atitirpinimo procesą.
- **Def 2:** Piktograma «Automatinis atitirpinimas» rodoma būsenos ekrane. Temperatūros rodmuo nuolat atnaujinamas ir rodo tikrąją temperatūrą.
- **Def 3:** Temperatūros rodmuo nuolat atnaujinamas ir rodo tikrąją temperatūrą.
- **Def 4:** Piktograma «Automatinis atitirpinimas» rodoma būsenos ekrane. Temperatūros rodmuo neatnaujinamas ir rodoma paskutinė temperatūra prieš paleidžiant automatinį atitirpinimo procesą.



Fig. 162 Piktograma «Automatinis atitirpinimo procesas»



Fig. 163

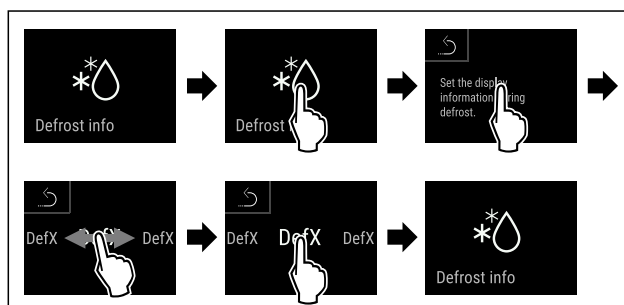


Fig. 164

- ▶ Atlikite veiksmus, kaip parodyta paveikslėlyje.
- ▷ Parinktas norimas rodmens variantas.

6.2.24 Duomenų atsisiuntimas / Datalogging



Prietaisas įrašo automatiškai visą skirtingų jutiklių temperatūros eigą bei aliarmo ir techninės priežiūros pranešimus. Įjungus prietaisą, įrašymas pradedamas automatiškai ir vyksta vienos minutės intervalu. Paskutiniųjų 5 metų

Valdymas

duomenys išsaugomi ir juos galima bet kada įsikelti į USB atmintuką.

Atsisiuntimui galima pasirinkti šiuos duomenų rinkinius:

- temperatūros;
- aliarmai;
- techninės priežiūros pranešimai;
- visi.

Parinkti duomenų rinkiniai per visą įrašymo trukmę išsaugomi neužkoduoti kaip teksto failai su failo plėtiniu „.log“.

Duomenų atsisiuntimas į USB atmintuką

Pastaba

Prie USB sąsajos galima prijungti tik USB atmintukus. USB standieji diskai neatpažįstami.

Pastaba

Vykstant atsisiuntimo procesui, USB atmintuko neištraukite.

Įsitikinkite, kad įvykdytos šios sąlygos:

- USB 2.0 atmintukas, FAT32 suformatuotas.
- USB atmintukas prijungtas.



Fig. 165

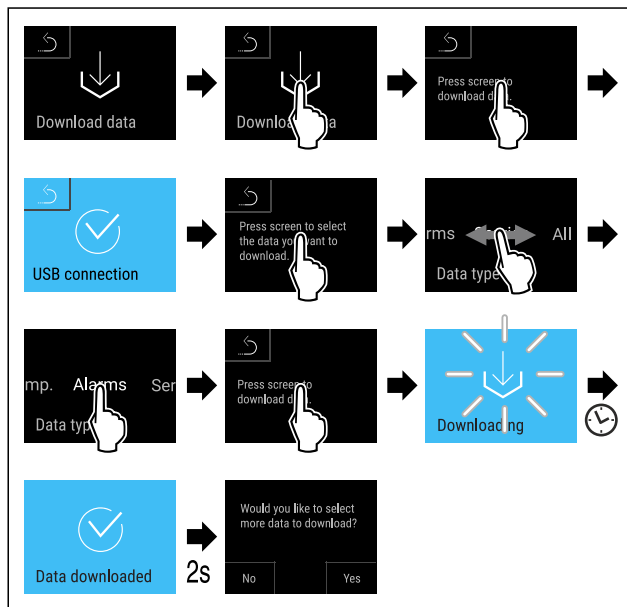


Fig. 166

- ▶ Atlikite veiksmus, kaip parodyta paveikslėlyje.
- ▷ Duomenų atsisiuntimas į USB atmintuką sėkmingas.
- ▷ Galima pasirinkti ir atsisiųsti kitus duomenų rinkinius.

6.2.25 Jutiklio kalibravimas



Galite naudoti jutiklio kalibravimą, kad nustatytumėte skirtumus tarp nustatytos ir faktinės temperatūros. Norėdami tai padaryti, nustatykite faktinę temperatūrą, naudodami kalibruotą matavimo priemonę.

C jutiklio (kontrolinio jutiklio) nustatymo sritis: +/- 3 Kelvinai 0,1 Kelvino žingsniais.

P jutiklio (gamybos jutiklio) nustatymo sritis: +/- 9,9 Kelvinai 0,1 Kelvino žingsniais

Jutiklio kalibravimas



Fig. 167

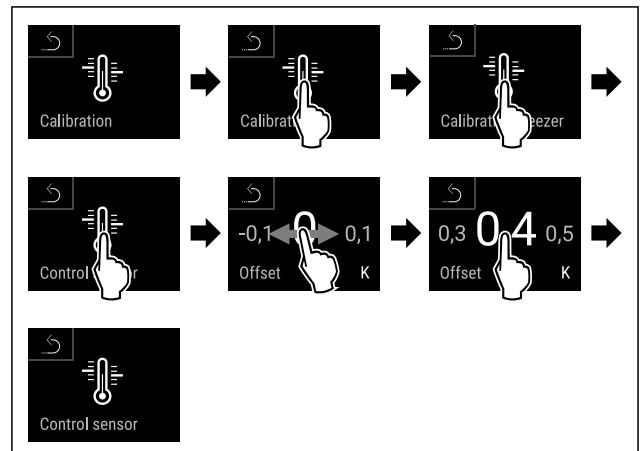


Fig. 168

- ▶ Atlikite veiksmus, kaip parodyta paveikslėlyje.
- ▷ C jutiklis sukalibruotas.

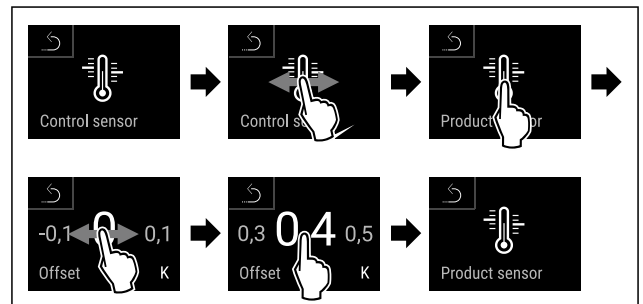


Fig. 169

- ▶ Atlikite veiksmus, kaip parodyta paveikslėlyje.
- ▷ P jutiklis sukalibruotas.
- ▷ Jutiklio kalibravimas baigtas.

Pastaba

Sukalibruota temperatūra rodoma dvi valandas ekrane.

6.2.26 Temperatūros aliarmas



Naudodami šią funkciją, nustatykite temperatūros aliarmą. Jūs nustatote viršutinę ir apatinę temperatūros ribas, kurių vertė skiriasi nuo šiuo metu nustatytos vidaus temperatūros. Temperatūros aliarmas aktyvinamas, kai tik vidaus temperatūra nukrypsta nuo reguliuojamo temperatūros intervalo ir pasibaigia galimai nustatytas delsos laikas.

Pavyzdys	Nustatoma skirtuminė vertė
Esama vidaus temperatūra	5 °C
Apatinė temperatūros riba	2 °C -3 °C
Viršutinė temperatūros riba	8 °C +3 °C

Galite nustatyti šias vertes:

- apatinės temperatūros ribos skirtuminę vertę 0,1 °C žingsniais;
- viršutinės temperatūros ribos skirtuminę vertę 0,1 °C žingsniais;

- Aliarmo delsos trukmę nuo 0 iki 60 minučių (nustatymas «0» reiškia, kad temperatūros aliarmas neuždelsiamas).
- aliarmo pasikartojimo dažnis nuo 0 iki 30 minučių patvirtinus aliarmą (nustatymas «0» reiškia, kad patvirtinus aliarmą aliarmas nekartojamas).

Temperatūros aliarmo nustatymas

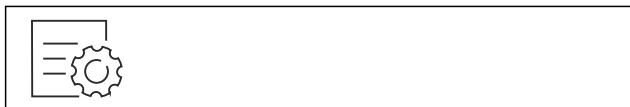


Fig. 170



Fig. 171

- ▶ Atlikite veiksmus, kaip parodyta paveikslėlyje.



Fig. 172

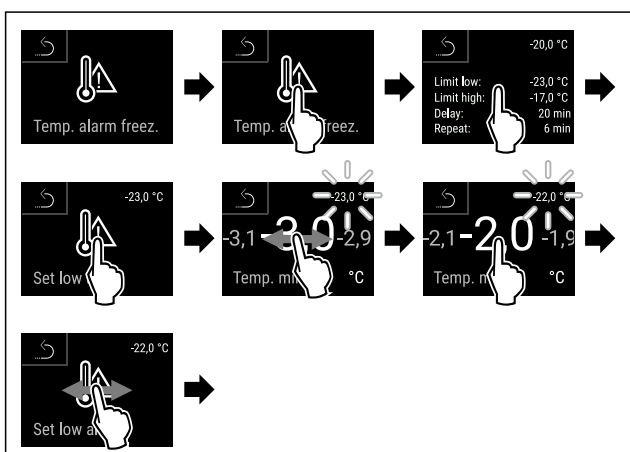


Fig. 173 Apatinės temperatūros ribos nustatymo pavyzdys, grindžiamas nustatyta prietaiso -20 °C temperatūra.

- ▶ Atlikite veiksmus, kaip parodyta paveikslėlyje.
- ▷ Apatinė temperatūros riba nustatyta.

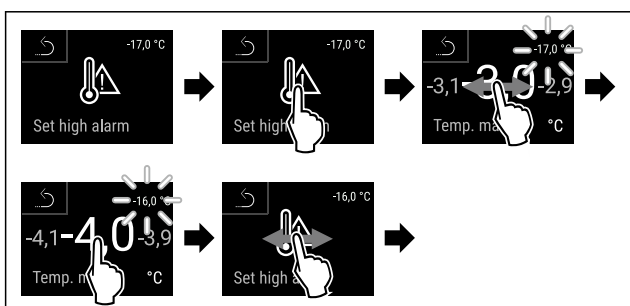


Fig. 174 Apatinės temperatūros ribos nustatymo pavyzdys, grindžiamas nustatyta prietaiso -20 °C temperatūra.

- ▶ Atlikite veiksmus, kaip parodyta paveikslėlyje.
- ▷ Viršutinė temperatūros riba nustatyta.

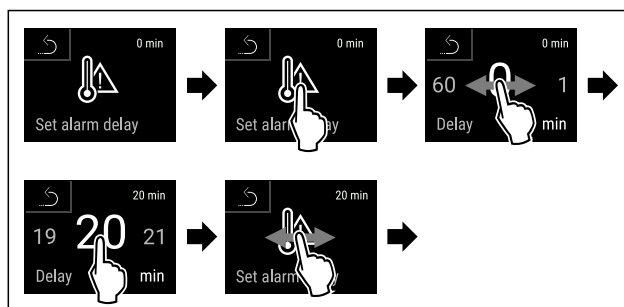


Fig. 175

- ▶ Atlikite veiksmus, kaip parodyta paveikslėlyje.
- ▷ Aliarmo delsos laikas nustatytas.

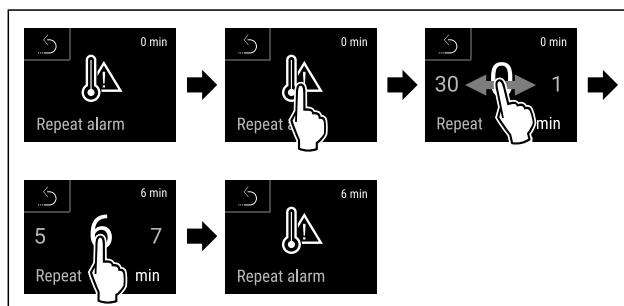


Fig. 176

- ▶ Atlikite veiksmus, kaip parodyta paveikslėlyje.
- ▷ Aliarmo pasikartojimo intervalas nustatytas.
- ▷ Temperatūros aliarmas nustatytas.

Nustatytų temperatūros aliarmo verčių rodymas



Fig. 177

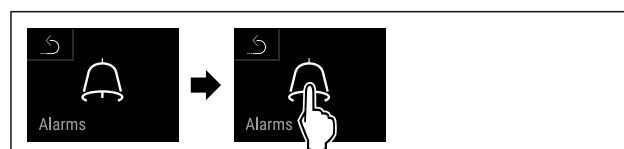


Fig. 178

- ▶ Atlikite veiksmus, kaip parodyta paveikslėlyje.



Fig. 179



Fig. 180

- ▶ Atlikite veiksmus, kaip parodyta paveikslėlyje.
- ▷ Rodomos nustatytos temperatūros aliarmo vertės.



6.2.27 Durų aliarmas

Su šia funkcija aktyvinsite arba išaktyvinsite durų aliarmą. Durų aliarmas suskamba, kai durys per ilgai atidarytos. Durų aliarmas buvo aktyvintas prieš pristatant. Jūs galite nustatyti, kiek laiko galės būti atidarytos durys, kol suskambės durų aliarmas.

Galite nustatyti tokias vertes:

- 15 sekundžių
- 30 sekundžių
- 60 sekundžių
- 90 sekundžių
- 120 sekundžių
- 150 sekundžių
- 180 sekundžių
- Išj.

Durų aliarmo nustatymas

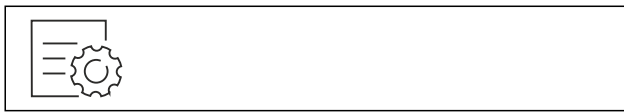


Fig. 181

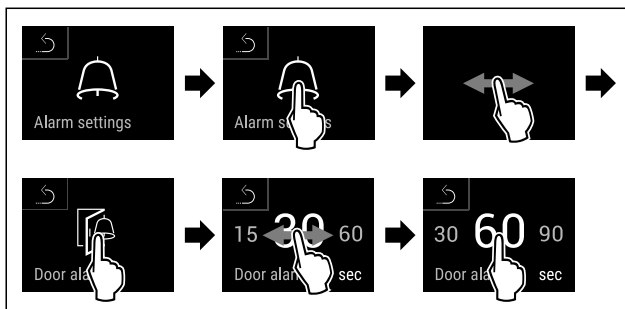


Fig. 183 Atvaizdo pavyzdys: Durų aliarmo pakeitimas iš 30 sekundžių į 60 sekundžių.

- ▶ Atlikite veiksmus, kaip parodyta paveikslėlyje.
- ▷ Durų aliarmas nustatytas.

Durų aliarmo išaktyvinimas



Fig. 184

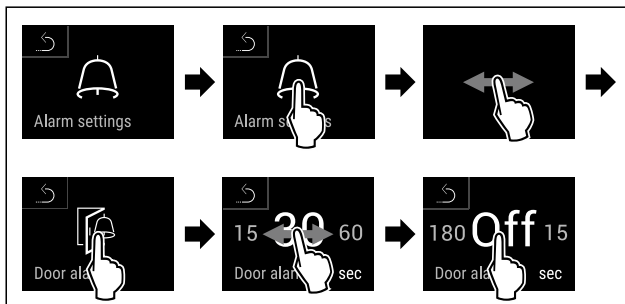


Fig. 185

- ▶ Atlikite veiksmus, kaip parodyta paveikslėlyje.
- ▷ Durų aliarmas išaktyvintas.



6.2.28 Šviesinis aliarmas

Šis nustatymas leidžia vaizdinius aliarmo pranešimus ekrane papildomai paryškinti mirksinčiu prietaiso apšvietimu.

Šviesinio aliarmo aktyvinimas



Fig. 186



Fig. 187

- ▶ Atlikite veiksmus, kaip parodyta paveikslėlyje.



Fig. 188



Fig. 189

- ▶ Atlikite veiksmus, kaip parodyta paveikslėlyje.
- ▷ Šviesinis aliarmas aktyvintas.

Šviesinio aliarmo išaktyvinimas



Fig. 190



Fig. 191

- ▶ Atlikite veiksmus, kaip parodyta paveikslėlyje.

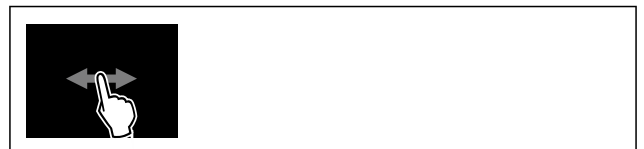


Fig. 192

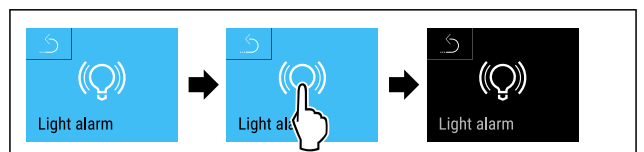


Fig. 193

- ▶ Atlikite veiksmus, kaip parodyta paveikslėlyje.

▷ Šviesinis aliarmas išaktyvintas.

6.2.29 Aliarmo imitavimas



Su šia funkcija galite imituoti temperatūros aliarmą prietaise, pvz., norėdami patikrinti, ar tinkamai suveikia saugos įtaisas. Tuo metu saugos įtaisas yra prijungtas prie prietaiso bepotencialio aliarmo išėjimo. (žr. 7.5 Sąsajos)

Aliarmo imitavimo paleidimas

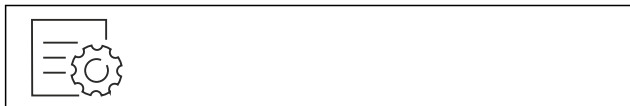


Fig. 194



Fig. 195

▶ Atlikite veiksmus, kaip parodyta paveikslėlyje.

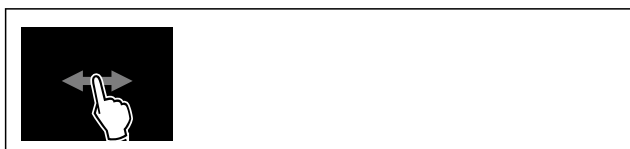


Fig. 196

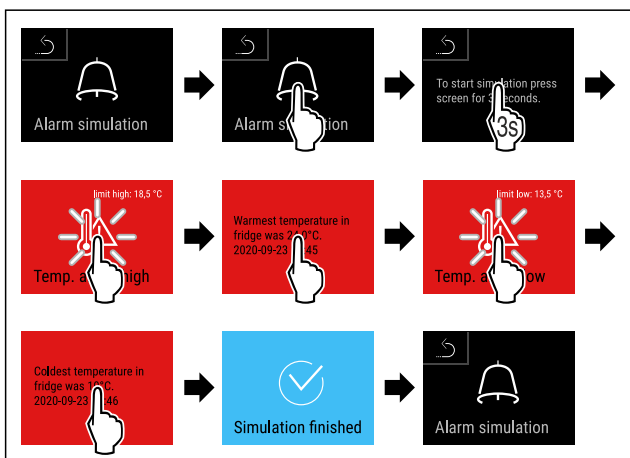
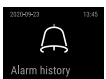


Fig. 197

▶ Atlikite veiksmus, kaip parodyta paveikslėlyje.
▷ Imitavimas buvo atliktas.
▷ Prijungtas saugos įtaisas suveikė.

6.2.30 Aliarmo protokolai



Šis nustatymas leidžia užklausti ir ištrinti paskutinius 10 prietaise atsiradusių aliarmų.

Rodoma:

- esama data ir laikas;
- aktyvūs aliarmai (raudoni);
- praėję aliarmai, kurie dar nebuvo užklausti, rodomi kaip **nepatvirtinti (raudoni)**. Patvirtinama braukiant per kitą langą;
- aliarmai, kurie buvo užklausti, rodomi kaip **patvirtinti**;
- visų aliarmų ištrynimasis (taip pat aktyvių ir nepatvirtintų aliarmų).

Aliarmo protokolo rodymas ir ištrynimasis

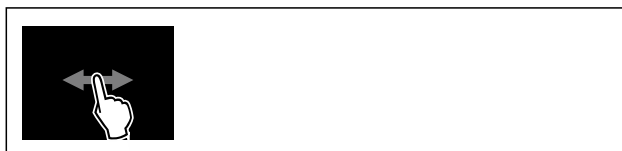


Fig. 198

-arba-

▶ Naudojant indikacinę piktogramą apatiniame būsenos ekrano krašte.

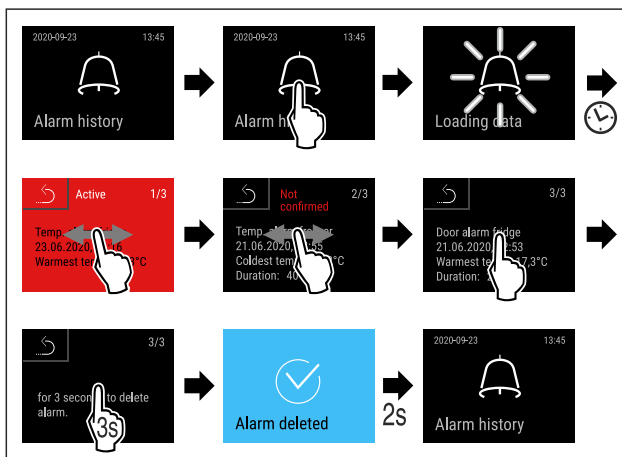


Fig. 199

▶ Atlikite veiksmus, kaip parodyta paveikslėlyje.
▷ Aliarmo užklausta ir jis buvo ištrintas.

Aliarmo protokolo rodymas ir visų aliarmų ištrynimasis



Fig. 200

-arba-

▶ Naudojant indikacinę piktogramą apatiniame būsenos ekrano krašte.

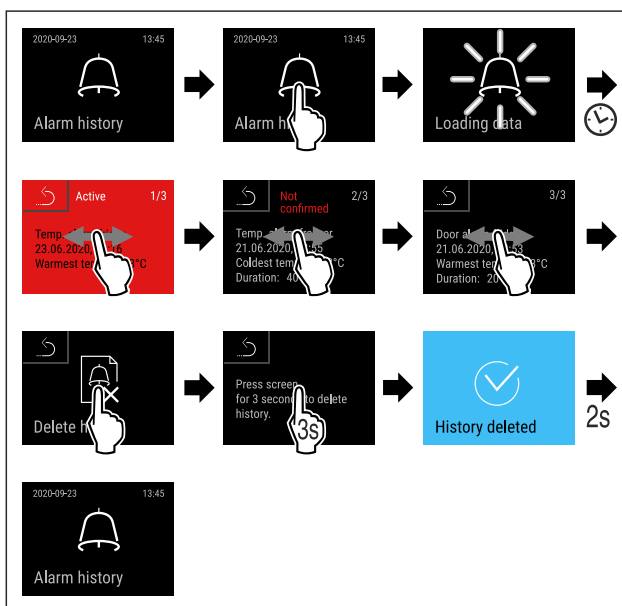


Fig. 201

▶ Atlikite veiksmus, kaip parodyta paveikslėlyje.
▷ Aliarmo užklausta ir visi buvo ištrinti.



6.2.31 Aliarmo persiuntimas

Naudodami šią funkciją, galite nustatyti vieno ar kelių aliarmų persiuntimą į išorinį aliarmo imtuvą. Tuo metu aliarmo imtuvas yra prijungtas prie prietaiso bepotencialio aliarmo išėjimo. (žr. 7.5 Sąsajos)

Galite pasirinkti šiuos nustatymus:

- Aliarmo tipas:
 - durų aliarmas,
 - temperatūros aliarmas,
 - durų ir temperatūros aliarmai,
 - visi.
- Patvirtinimas:
 - **taip:** aliarmas rodomas prietaise ir patvirtinamas išorėje prijungtame imtuve.
 - **ne:** aliarmas patvirtinamas prietaise ir lieka aktyvus imtuve, kol pašalinama klaida.
- Atnaujinimas (matomas tik tada, kai patvirtindami pasirinkate «Taip»):
 - **taip:** aliarmas kartojamas.
Temperatūros aliarmas, atsižvelgiant į nustatytą laiką (žr. 6.2.26 Temperatūros aliarmas)
 (Jei aliarmo delsos laikas nustatytas ties «0», aliarmo relėje aliarmas taip pat nekartojamas.)
Durų aliarmas po 1 arba 4 minučių* (žr. 6.2.27 Durų aliarmas)
 - **ne:** aliarmas patvirtintas nuolat.

Aliarmo persiuntimo aktyvinimas



Fig. 202

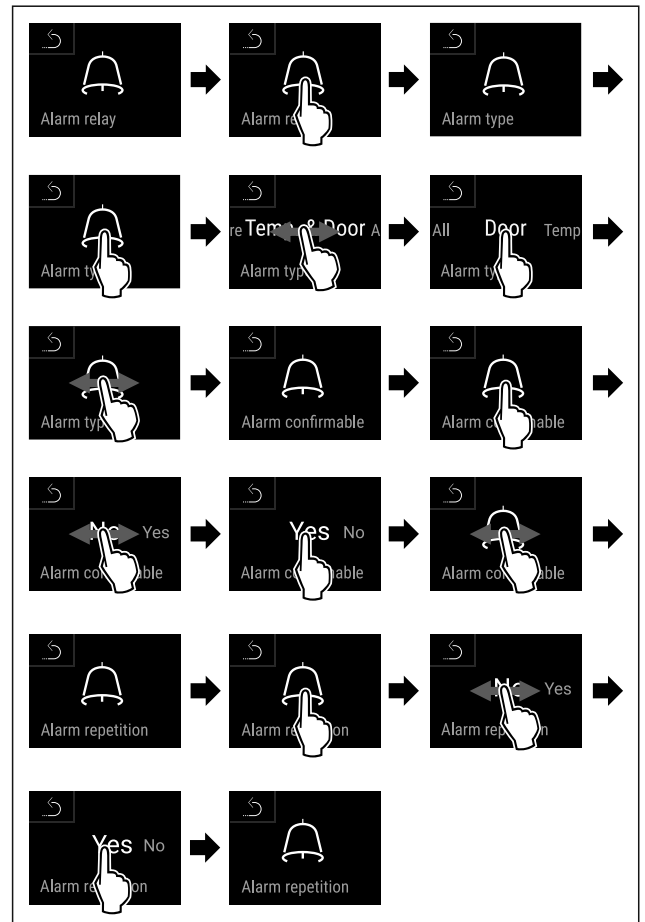
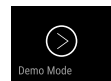


Fig. 203

- Atlikite veiksmus, kaip parodyta paveikslėlyje.
- ▷ Aliarmo persiuntimas nustatytas.



6.2.32 Demonstracinis režimas

Demonstracinis režimas – tai speciali funkcija pardavėjams, kurie nori parodyti, kaip veikia prietaiso funkcijos. Jei aktyvinsite demonstracinį režimą, visos techninės šalčio funkcijos bus išaktyvintos.

Jei įjungsite prietaisą ir būsenos indikatoriuje bus rodoma „D“, vadinasi, demonstracinis režimas jau aktyvintas.

Jei aktyvinsite demonstracinį režimą ir po to išaktyvinsite jį vėl, bus atstatyti gamykliniai prietaiso nustatymai. (žr. 6.2.33 Gamyklinių nustatymų atstatymas)

Demonstracinio režimo aktyvinimas



Fig. 204

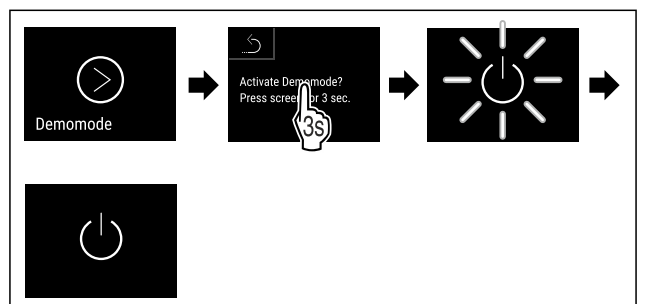


Fig. 205

- ▶ Atlikite veiksmus, kaip parodyta paveikslėlyje.
- ▷ Demonstracinis režimas aktyvintas.
- ▷ Prietaisas išjungtas.
- ▶ Įjunkite prietaisą. (žr. 4.14 Prietaiso įjungimas (pirmosios eksploatacijos pradžia))
- ▷ Būsenos indikatoriuje rodoma „D“.

Demonstracinio režimo išaktyvinimas



Fig. 206

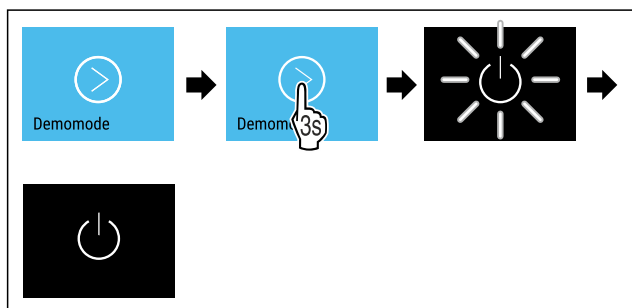


Fig. 207

- ▶ Atlikite veiksmus, kaip parodyta paveikslėlyje.
- ▷ Demonstracinis režimas išaktyvintas.
- ▷ Prietaisas išjungtas.
- ▶ Įjunkite prietaisą. (žr. 4.14 Prietaiso įjungimas (pirmosios eksploatacijos pradžia))
- ▷ Atstatomi gamykliniai prietaiso nustatymai.

6.2.33 Gamyklinių nustatymų atstatymas



Naudodami šią funkciją, atstatysite visų nustatymų gamyklinius nustatymus. Visi prieš tai Jūsų atlikti nustatymai atstatomi ties pradiniais nustatymais.

Atstato atlikimas



Fig. 208

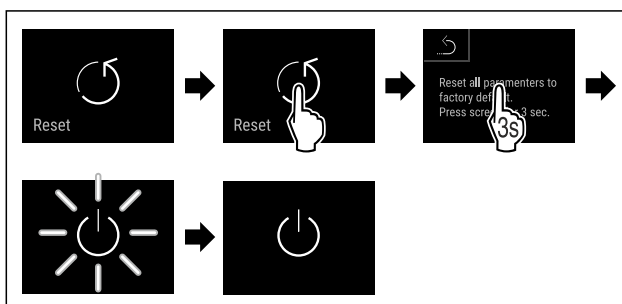


Fig. 209

- ▶ Atlikite veiksmus, kaip parodyta paveikslėlyje.
- ▷ Prietaisas atstatytas.
- ▷ Prietaisas išjungtas.

Pastaba

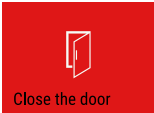

Gamyklinių nustatymų atstatymas akumuliatoriaus režimu: Paleisti iš naujo galima tik su tinklo įtampa.

- ▶ Paleiskite prietaisą iš naujo. (žr. 4.14 Prietaiso įjungimas (pirmosios eksploatacijos pradžia))


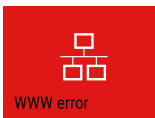
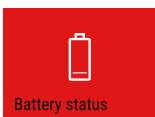
6.3 Pranešimai

6.3.1 Įspėjimai

Garsinius įspėjimus rodo garso signalas, vaizdinius – piktograma ekrane. Garso signalas stiprėja ir garsėja, kol patvirtinamas pranešimas.


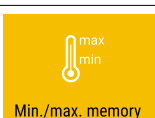
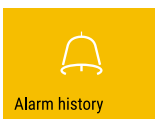
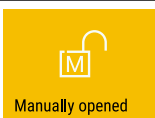
Pranešimas (raudonas)	Priežastis	Šalinimas
 <p>Atidarytos durys</p>	Pranešimas rodomas, kai durys per ilgai atidarytos.	Uždarykite duris. Trumpas spustelėjimas. Aliarmas išjungiamas. Pastaba Laiką, kol bus rodomas pranešimas, galima nustatyti. (žr. 6.2.27 Durų aliarmas)
 <p>Temperatūros aliarmas</p>	Pranešimas rodomas, kai temperatūra neatitinka nustatytos temperatūros. Temperatūros skirtumų priežastys gali būti: buvo įdėtas šiltas vėsintamas produktas; Perstatant ar išimant maisto produktus, į vidų pateko per daug šilto oro iš patalpos. ilgesnį laiką nebuvo elektros.	Trumpas spustelėjimas. Rodoma informacija apie klaidas ir prietaiso būseną. Trumpas spustelėjimas. Rodoma šilčiausia / šalčiausia temperatūra, data ir laikas. Trumpas spustelėjimas. Rodomas būsenos ekranas. Esama temperatūra ir aliarmo piktograma mirksi, kol bus pasiekta nustatyta temperatūra. Patikrinkite vėsintamo produkto kokybę.

Pranešimas (raudonas)	Priežastis	Šalinimas
 <p>Device failure</p> <p>Klaida</p>	<p>Prietaisas sugedo, yra prietaiso arba prietaiso konstrukcinės dalies klaida.</p>	<p>Perdėkite vėsinimą produktą. Trumpas spustelėjimas. Rodomas klaidos kodas (pvz., BT021).</p>  <p>Trumpas spustelėjimas. Jei yra, rodomas kitas klaidos kodas arba rodomas būsenos ekranas su mirksinčia klaidos piktograma.</p>  <p>Braukiant ekrane arba jį spustelėjus, klaidos kodas (-ai) rodomas (-i) iš naujo. Užsirašykite klaidos kodą (-us) ir susisiekite su klientų aptarnavimo tarnyba. (žr. 9.3 Klientų aptarnavimo tarnyba)</p>
	<p>Pranešimas rodo neplanuotą atitirpinimą. Pavyzdžiui, dėl ilgai atidarytų durų garintuvus gali neįprastai stipriai apledėti ir gali nepakakti atitirpinimo laiko.</p>	<p>Trumpas spustelėjimas. Rodoma DEFR.MAX.</p>  <p>Trumpas spustelėjimas. Rodomas būsenos ekranas su mirksinčia klaidos piktograma.</p>  <p>Braukiant ekrane arba jį spustelėjus, pranešimas rodomas iš naujo. Perkelkite vėsinaimą produktą ir atitirpinkite prietaisą rankiniu būdu. Atitirpinimą taip pat galima paleisti rankiniu būdu. (žr. 6.2.23 Atitirpinimas) Ilgai spaudžiant užgęsta mirksinti klaidos piktograma. Jei pranešimas rodomas pakartotinai, o nurodytos priežastys netinka, susisiekite su klientų aptarnavimo tarnyba. (žr. 9.3 Klientų aptarnavimo tarnyba)</p>
 <p>Power failure</p> <p>Elektros srovės tiekimo nutrūkimas</p>	<p>Šis pranešimas rodomas nutrūkus elektros srovės tiekimui. Valdymo sąsaja veikia toliau akumuliatorių baterijos režimu. Lieka aktyvios visos funkcijos, išskyrus apšvietimą.</p>	<p>Trumpas spustelėjimas. Rodoma baterijos įkrovos būseną, informacija apie klaidas ir prietaiso būseną. Trumpas spustelėjimas. Rodoma šilčiausia temperatūra ir elektros srovės tiekimo nutrūkimų laikotarpis. Trumpas spustelėjimas. Rodomas būsenos ekranas. Esama temperatūra ir aliarmo piktograma mirksi, kol bus pasiekta nustatyta temperatūra. Patikrinkite vėsinaimo produkto kokybę.</p>
 <p>WiFi error</p> <p>WLAN klaida</p>	<p>WLAN ryšys nutrūkęs.</p>	<p>Patikrinkite ryšį. Trumpas spustelėjimas. Aliarmas išjungiamas.</p>
 <p>WWW error</p> <p>WWW klaida WLAN</p>	<p>Pranešimas rodomas, kai nėra interneto ryšio per WLAN.</p>	<p>Patikrinkite ryšį. Trumpas spustelėjimas. Aliarmas išjungiamas.</p>

Pranešimas (raudonas)	Priežastis	Šalinimas
 <p>LAN klaida</p>	LAN ryšys nutrūkęs.	Patikrinkite ryšį ir tinklo kabelį. Trumpas spustelėjimas. Aliarmas išjungiamas.
 <p>WWW klaida LAN</p>	Pranešimas rodomas, kai nėra interneto ryšio per LAN.	Patikrinkite ryšį. Trumpas spustelėjimas. Aliarmas išjungiamas.
 <p>Baterijos klaida</p>	Prietaiso akumuliatorių baterijos įkrovos būseną žema (likę maks. 20 %).	Atkurkite prietaiso maitinimą iš tinklo ir po 12 valandų patikrinkite, ar įkrovos būseną padidėjo. Kitu atveju kreipkitės į klientų aptarnavimo tarnybą (žr. 9.3 Klientų aptarnavimo tarnyba) arba pakeiskite akumuliatorių bateriją. (žr. 8.4 Prietaiso baterijos keitimas) Trumpas spustelėjimas. Aliarmas išjungiamas.

6.3.2 Priminimai

Priminimai rodomi, raginant kažką padaryti. Garsinius priminimus rodo garso signalas, vaizdinius – piktograma ekrane. Pranešimo patvirtinimas spaudžiant patvirtinimo mygtuką.

Pranešimas (geltonas)	Priežastis	Šalinimas
 <p>Priminimas atlikti techninę priežiūrą</p>	Pranešimas rodomas pasibaigus laikui nustatyto techninės priežiūros intervalo laikmatyje.	Trumpas spustelėjimas. Priminimas išjungiamas. Pastaba Techninės priežiūros intervalą galima nustatyti (žr. 6.2.11 Priminimas dėl techninės priežiūros intervalo).
 <p>Priminimas įrašyti</p>	Pranešimas rodomas, kai temperatūros įrašymo atmintis (999 valandų) yra pilna.	Trumpas spustelėjimas. Priminimas išjungiamas. Seniausi duomenys perrašomi. Pastaba Temperatūros įrašymą galima atstatyti. (žr. 6.2.4 Temperatūros įrašymas)
 <p>Aliarmo protokolas</p>	Pranešimas rodomas, kai yra daugiau nei 10 nepatvirtintų aliarmo pranešimų.	Trumpas spustelėjimas. Patikrinkite pranešimus. Priminimas išjungiamas.
 <p>Atidarytos rankiniu būdu</p>	Pranešimas rodomas, jei elektroniškai uždarytos durys buvo atidarytos rankiniu būdu.	Uždarykite duris. Trumpas spustelėjimas. Priminimas išjungiamas.

7 Įranga

7.1 Saugos užraktas

Prietaisas yra su elektroniniu durų.

Galimos funkcijos:

- durų užrakto užrakinimas ir atrakinimas naudojant durų kodą; (žr. 6.2.6 Durų užraktas)

- automatinio durų blokavimo aktyvinimas ir išaktyvinimas; (žr. 6.2.6 Durų užraktas)
- valdymas nuotolinio valdymo pultu. (žr. 6.2.10 Nuotolinio valdymo pultas)

7.1.1 Avarinis atrakinimas

Nutrūkus elektros srovės tiekimui, durys galėsime atrakinti avarinio atrakinimo raktu.

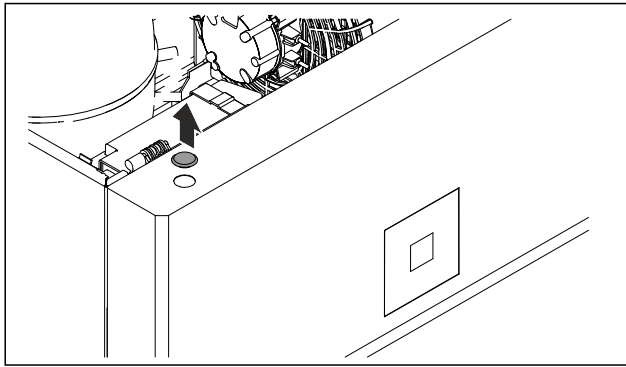


Fig. 210

- ▶ Nuimkite dengiamąją plokštelę.

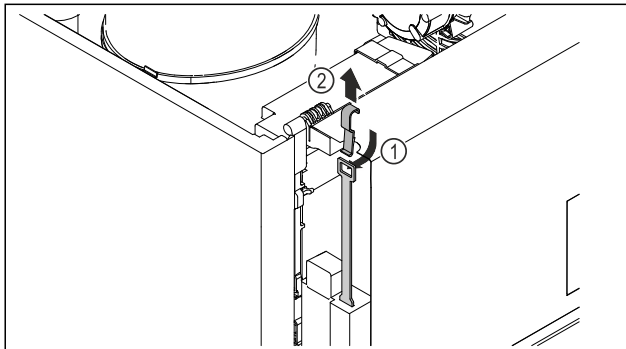


Fig. 211

- ▶ Iš viršaus įstumkite avarinio atrakinimo raktą Fig. 211 (1), užkabinkite už užrakto ir traukite į viršų Fig. 211 (2).
- ▷ Užraktas atrakinamas. Jūs galite atidaryti duris.

7.2 Nuotolinio valdymo pultas

Nuotolinio valdymo pultu galima užrakinti ir atrakinti durų užraktą nuotoliniu būdu.

Prieš naudojant jį reikia prijungti prie prietaiso. (žr. 6.2.10 Nuotolinio valdymo pultas)

Bateriją galima pakeisti. (žr. 8.4 Prietaiso baterijos keitimas)

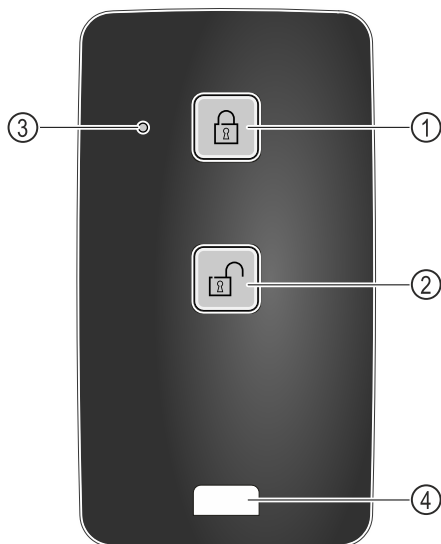


Fig. 212

- (1) Užrakto užrakinimas
- (2) Užrakto atrakinimas
- (3) Būsenos šviesos diodas
- (4) Tvirtinimo aša

7.2.1 Nuotolinio valdymo pulto naudojimas

- ▶ Paspauskite mygtuką Fig. 212 (1) ant nuotolinio valdymo pulto.
- ▷ Užraktas išrakintas. Durų negalima atidaryti.

- ▶ Paspauskite mygtuką Fig. 212 (2) ant nuotolinio valdymo pulto.
- ▷ Užraktas atrakinamas. Duris galima atidaryti.
- ▶ Paspaudus mygtuką, būsenos šviesos diodas Fig. 212 (3) duoda vaizdinį atsaką.
- ▶ Ašos Fig. 212 (4), skirtos tvirtinti nuotolinio valdymo pultą, pavyzdžiui, prie raktų ryšulio.

7.3 Jutikliai

Prietaise gali būti įrengti šie temperatūros kontrolės jutikliai:

- C jutiklis;
- P jutiklis.

7.3.1 C jutiklis (kontrolinis jutiklis)

C jutiklis sumontuotas fiksuotai ir reguliuoja prietaiso vidaus temperatūrą. Prireikus C jutiklį galima sukalibruoti. (žr. 6.2.25 Jutiklio kalibravimas)

7.3.2 P jutiklis (atskaitos jutiklis)

P jutiklis sumontuotas fiksuotai vidaus patalpoje ir rodo produkto temperatūrą, kuri imituoja vėsinamo produkto temperatūrą. P jutiklio temperatūra rodoma būsenos indikatoriuje kaip tikroji temperatūra, o nustatytos aliarmo temperatūros ribos yra susijusios su ja. Jutiklio P indikatorių prireikus galima sukalibruoti. (žr. 6.2.25 Jutiklio kalibravimas)

7.4 Jutiklio informacija



Ši funkcija leidžia rinktis tarp C arba P jutiklio.

Įsitinkinkite, kad įvykdytos šios sąlygos:

- P jutiklis prijungtas prie prietaiso. (žr. 7.5 Sąsajos)

7.4.1 C jutiklio parinkimas



Fig. 213

- ▶ Braukite į kairę arba į dešinę, kol bus rodoma atitinkama funkcija.

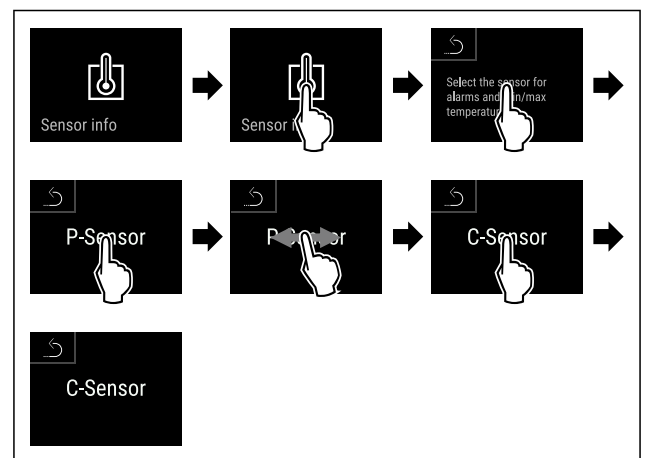


Fig. 214

- ▶ Atlikite veiksmus, kaip parodyta paveikslėlyje.
- ▷ C jutiklis parinktas.

7.4.2 P jutiklio parinkimas



Fig. 215

- ▶ Braukite į kairę arba į dešinę, kol bus rodoma atitinkama funkcija.

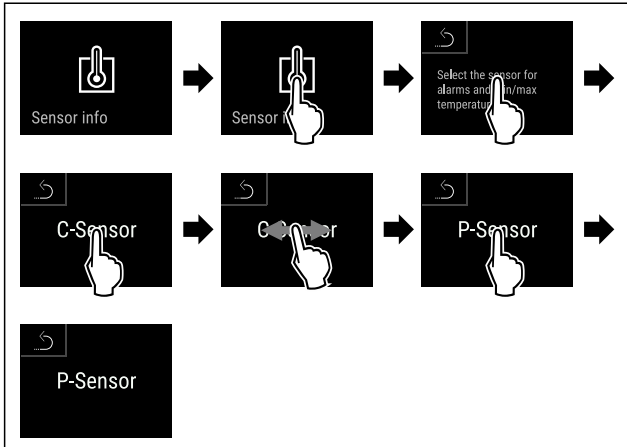


Fig. 216

- ▶ Atlikite veiksmus, kaip parodyta paveikslėlyje.
- ▷ P jutiklis parinktas.

7.5 Sąsajos

Galinėje prietaiso pusėje yra skirtingos prijungimo galimybės.

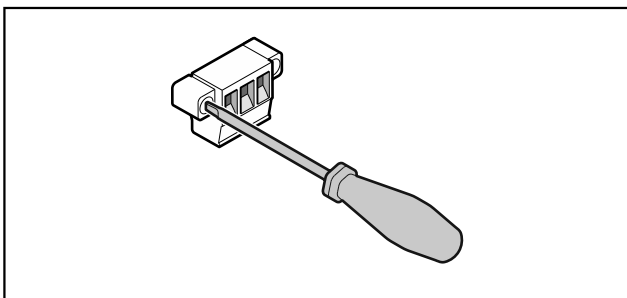


Fig. 217

Pastaba

Kištukai apsaugoti varžtais. Norinti nutraukti kištukus, reikia atlaisvinti varžtus dešinėje ir kairėje.

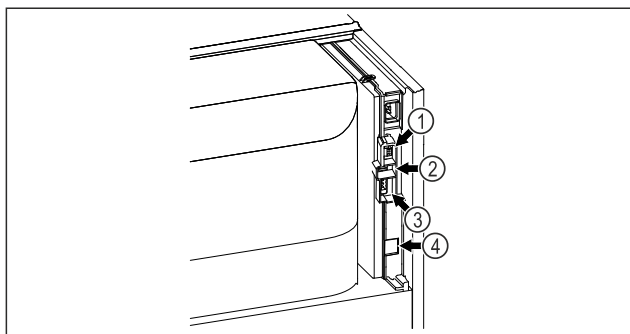


Fig. 218

- (4) P jutiklio jungtis
- (3) Bepotencialis aliarmų išėjimas
- (2) USB sąsaja
- (4) LAN sąsaja

7.5.1 Bepotencialis aliarmų išėjimas



ĮSPĖJIMAS

Sužeidimų pavojus dėl elektros smūgio!

- ▶ Prijungti prietaisą prie išorinio aliarmų įrenginio leidžiama tik kvalifikuotam personalui!

Šiuos tris kontaktus galima naudoti vaizdiniam arba garsiniam aliarmo įrenginiui prijungti. Jungtis skirta maks. **30 V (DC) - 8 A** iš saugiosios įtampos šaltinio SELV (mažiausia elektros srovė **150 mA**).

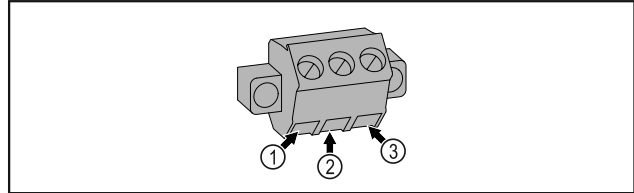


Fig. 219

- (1) NO (normally open) Kontrolinės lemputės, kuri aktyvi normaliuoju režimu arba išjungus prietaisą, jungtis.
- (2) COM (common) Išorinis įtampos šaltinis
- (3) NC (normally closed) Įspėjamosios lemputės arba garsinio įspėjamojo daviklio, kuris aktyvus esant aliarmui arba nutrūkus įtampos tiekimui, jungtis.

7.5.2 P jutiklio jungtis

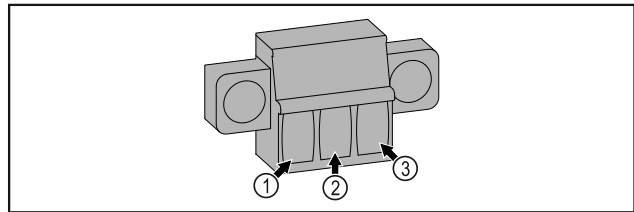


Fig. 220

- (1) IN+ (Matavimo linija +)
- (2) IN- (Bendra grįžtamoji linija -)
- (3) FORCE (Maitinimas +)

8 Techninis aptarnavimas

8.1 Techninės priežiūros planas

Techninės priežiūros darbus būtina reguliariai išlaikyti prietaiso funkciją.



PERSPĖJIMAS

Pavojus susižaloti ir apgadinti prietaisą nekvalifikuotai atliekant techninės priežiūros darbus!

Asmenų sužalojimas ir materialinė žala.

- ▶ Techninės priežiūros darbus leidžiama atlikti tik kvalifikuotam personalui.



ĮSPĖJIMAS

Trumpojo jungimo pavojus dėl elektros srovės tiekiančių dalių!

Elektros smūgis arba elektronikos pažeidimas.

- ▶ Išjunkite prietaisą.
- ▶ Ištraukite tinklo kištuką arba išjunkite saugiklį.

Techninis aptarnavimas

Pastaba

Galima aktyvinti priminimo dėl techninės priežiūros funkciją. (žr. 6.2.11 Priminimas dėl techninės priežiūros intervalo)

Pastaba

Rekomenduojame parengti techninės priežiūros protokolą, kuriame dokumentuojami visi atlikti darbai (remonto, patikros).

Pastaba

„Liebherr“ rekomenduoja kasmetinę techninę priežiūrą. Dėl individualaus pasiūlymo kreipkitės į klientų aptarnavimo tarnybą (žr. 9.3 Klientų aptarnavimo tarnyba).

Konstruktinė dalis	Darbas	Techninės priežiūros intervalas
Skardinės dalys	Patikrinkite, ar nėra pažeidimų ir korozijos. Pažeistų dalių keitimas: (žr. 9.3 Klientų aptarnavimo tarnyba)	Kasmet
Durys, lankstai	Patikrinkite ištiesinimą (žr. 4.12 Durų išlygiavimas), eigą ir pritvirtinimą.	Kasmet
Užraktas, durų rankena *	Patikrinkite eigos lengvumą ir pritvirtinimą.	Kasmet
Durų sandariklis	Patikrinkite, ar nėra pažeidimų, susidėvėjimo ir kaip pritvirtinta. Atsarginį durų sandariklį galima įsigyti per klientų aptarnavimo tarnybą (žr. 9.3 Klientų aptarnavimo tarnyba).	Kasmet
Jutiklis	Sukalibravimas (žr. 6.2.25 Jutiklio kalibravimas)	Kasmet
Jutiklio įvadas	Patikrinkite, ar sandarinimo masė nepažeista.	Kasmet
Baterija	Pakeiskite prietaiso bateriją. Atsarginę bateriją galima įsigyti per klientų aptarnavimo skyrių. (žr. 8.4 Prietaiso baterijos keitimas)	Nuo 5 iki 10 metų
Paviršiai	Valymas (žr. 8.3 Prietaiso valymas)	Rekomendacija: kiekvieną mėnesį arba prireikus arba pagal nurodymus pastatymo vietoje
Paviršiai	Dezinfekavimas Šias dezinfekavimo priemones išbandė Liebherr: Dismozon pur 1 % Lösung (Bode Chemie), Suma Quicksan (Diversey), Incidin Extra N (Ecolab Healthcare), Acrylan (Antiseptica chem.-pharm. Produkte), Buraton 10 F (Schülke und Mayr), Frankocid N (Franken Chemie), Apesin DSR 50 (Tana), Nüscosept Spray (Dr. Nüsken), Melsept SF (B. Braun Melsungen), Kohrsolin (Bode Chemie), Neoquat S (Dr. Weigert), Incidin Rapid (Ecolab Healthcare), Bacillocid Spezial (Bode Chemie), Neoform K Spray (Dr. Weigert), Apesin Desinf. Spray (Tana), Nüscosept 100 (Dr. Nüsken), Antisept T (Fink Tec), Apesin AP 100 0,50% Lösung (Tana), Perform Pulver 2% Lösung (Schülke und Mayr) Laikykites atitinkamo gamintojo pateiktos naudojimo instrukcijos. Jei naudojamos kitos, o ne nurodytos dezinfekavimo priemonės, iš pradžių turite išbandyti nematomoje vietoje.	Rekomendacija: kiekvieną mėnesį arba prireikus arba pagal nurodymus pastatymo vietoje
Pastatymo vieta, prietaisas	Nukenksminimas Prietaisas tinkamas nukenksminti patalpoje vandens peroksidu H ₂ O ₂ . Čia negalima viršyti toliau nurodytos naudojimo specifikacijos verčių: koncentracija maks. 250 ppm; drėgmė maks. 85 %; maks. leidžiama patalpos temperatūra pagal klimato klasę. (žr. 1.4 Prietaiso paskirtis)	Rekomendacija: prireikus arba pagal nurodymus pastatymo vietoje, maks. 2 kartus per metus
Ventiliatoriaus ventiliacinės angos	Valymas	Kasmet
Aliarmo nukreipimas Jutiklis	Patikrinkite kištukines jungtis, ar jos gerai pritvirtintos.	Kasmet

Konstruktinė dalis	Darbas	Techninės priežiūros intervalas
Tinklo kabelis	Patikrinkite, ar nėra pažeidimų.	Kasmet arba keičiant stovėjimo vietą
Virtimo kampas	Patikrinkite funkcionalumą ir pritvirtinimą.	Kasmet arba keičiant stovėjimo vietą
Reguliavimo kojelės / ratukai	Patikrinkite, kaip veikia, ar nėra pažeidimų ir kaip pritvirtintos (-i). Pakeiskite pažeistas dalis. (žr. 9.3 Klientų aptarnavimo tarnyba)	Kasmet

8.2 Prietaiso atitirpinimas



ĮSPĖJIMAS

Netinkamas prietaiso atitirpdyimas!
Sužalojimai ir pažeidimai.

- ▶ Norėdami pagreitinti atitirpymo procesą, nenaudokite jokių kitų mechaninių įtaisų ar priemonių, o tik rekomenduojamus (-as) gamintojo.
- ▶ Nenaudokite jokių elektrinių šildytuvų arba valymo garų įrenginių, atviros ugnies ar atitirpinimą spartinančių aerozolių.
- ▶ Nešalinkite ledo aštriais daiktais.

Norint palaikyti prietaiso funkcionalumą, rekomenduojame prietaisą atitirpinti reguliariai arba susidarius dideliame kiekiui ledo. Apledėjimą viduje lemia pastatymo vieta (pvz., didelė oro drėgmė), prietaiso nustatymai ir netinkama naudotojo elgsena.

Jei automatinio atitirpinimo ciklo nepakanka:

- ▶ Rankiniu būdu pradėkite automatinį atitirpinimą. (žr. 6.2.23 Atitirpinimas)

Jei problema išlieka, atitirpinkite prietaisą rankiniu būdu:

- ▶ Išjunkite prietaisą. (žr. 6.2.2 Prietaiso įjungimas ir išjungimas)
- ▶ Ištraukite iš kištukinio lizdo kištuką.
- ▶ Perdėkite vėsinimą produktą.
- ▶ Atitirpinimo metu palikite prietaiso duris praviras.
- ▶ Po to šluoste iššluostykite likusį tirpimo vandenį ir išvalykite prietaisą.

8.3 Prietaiso valymas

8.3.1 Paruošiamieji darbai



ĮSPĖJIMAS

Trumpojo jungimo pavojus dėl elektros srovės tiekiančių dalių!

Elektros smūgis arba elektronikos pažeidimas.

- ▶ **Išjunkite prietaisą.**
- ▶ Ištraukite tinklo kištuką arba išjunkite saugiklį.



ĮSPĖJIMAS

Gaisro pavojus

- ▶ Nepažeiskite šaldymo sistemos.

- ▶ Išimkite iš prietaiso maisto produktus.
- ▶ Ištraukite tinklo kištuką.
- ▶ Laikykitės prietaiso transportavimo nuorodų. (žr. 4.3 Prietaiso transportavimas)

8.3.2 Korpuso valymas

PRANEŠIMAS

Netinkamas valymas!
Prietaiso pažeidimai.

- ▶ Naudokite tik minkštas šluostes ir pH neutralų universalųjį valiklį.
- ▶ Nenaudokite jokių šveičiančių ar braižančių kempinių.
- ▶ Nenaudokite stiprių, šveičiamųjų valymo priemonių, kuriose yra smėlio, chloridų arba rūgščių.



ĮSPĖJIMAS

Dėl karštų garų kyla pavojus susižeisti ir sugadinti prietaisą! Karšti garai gali sukelti nudegimus ir pažeisti paviršius.

- ▶ Nenaudokite jokių valymo garų įrenginių!

PRANEŠIMAS

Pažeidimo pavojus dėl trumpojo jungimo!

- ▶ Valydami prietaisą atkreipkite dėmesį į tai, kad į elektros komponentus nepatektų valymo vandens.

- ▶ Valykite korpusą tik minkšta, švaria šluoste. Jeigu jos stipriai suteptos, naudokite drungną vandenį su neutralia valymo priemone. Stiklinius paviršius galima papildomai valyti stiklų valikliu.
- ▶ Kasmet išvalykite kondensatoriaus spiralę. Jei kondensatoriaus spiralė nevaloma, dėl to stipriai sumažėja prietaiso efektyvumas.

8.3.3 Dulkių filtro valymas

Dulkių filtras yra prietaiso viršuje. Dulkių filtrą valykite bent du kartus per metus.

- ▶ Ištraukite iš kištukinio lizdo kištuką.

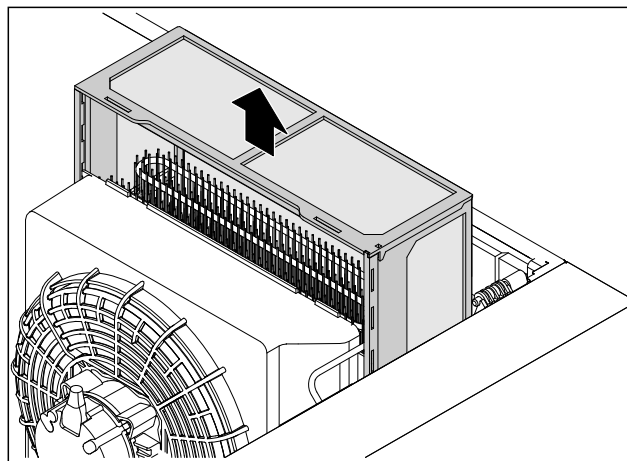


Fig. 221

- ▶ Ištraukite dulkių filtrą į viršų.
- ▶ Išvalykite dulkių filtrą vandeniu ir plovikliu.

Techninis aptarnavimas

- ▶ Įdėkite dulkių filtrą.

8.3.4 Vidaus valymas



ĮSPĖJIMAS

Trumpojo jungimo pavojus dėl elektros srovę tiekiančių dalių!

Elektrinis smūgis arba elektronikos pažeidimas.

- ▶ Išjunkite prietaisą.
- ▶ Ištraukite tinklo kištuką arba išjunkite saugiklį.



ĮSPĖJIMAS

Dėl karštų garų kyla pavojus susižeisti ir sugadinti prietaisą! Karšti garai gali sukelti nudegimus ir pažeisti paviršius.

- ▶ Nenaudokite jokių valymo garų įrenginių!

PRANEŠIMAS

Netinkamas valymas!

Prietaiso pažeidimai.

- ▶ Naudokite tik minkštas šluostes ir pH neutralų universaliąjį valiklį.
- ▶ Nenaudokite jokių šveičiančių ar braižančių kempinių.
- ▶ Nenaudokite stiprių, šveičiamųjų valymo priemonių, kuriose yra smėlio, chloridų arba rūgščių.

Pastaba

Nepažeiskite ir nenuimkite prietaiso viduje esančio duomenų skydelio. Duomenų skydelis svarbus klientų aptarnavimo tarnybai. (žr. 9.3 Klientų aptarnavimo tarnyba)

- ▶ Atidarykite duris.
- ▶ Išimkite iš prietaiso maisto produktus.
- ▶ Prietaiso vidų ir įrangos detales valykite drungnu vandeniu, į kurį įpilkite šiek tiek indų ploviklio. Nenaudokite valymo priemonių, kurių sudėtyje yra smėlio arba rūgščių, bei cheminių tirpiklių.

8.3.5 Išvalius

- ▶ Prietaisą ir jo įrangos dalis sausiai iššluostykite.
- ▶ Prietaisą prijunkite ir įjunkite.
Kai temperatūra pakankamai žema:
- ▶ Įjunkite vėsinaimą produktą.
- ▶ Valymo procedūrą kartokite reguliariai.
- ▶ Šaldymo įrenginį su šilumokačiu kartą per metus nuvalykite ir nusiurbkite dulkes.

8.4 Prietaiso baterijos keitimas

Nutrūkus elektros srovės tiekimui, prietaiso baterija skirta temperatūros kreivei, aliarmo ir techninės priežiūros pranešimas įrašyti bei aliarmo pranešimas rodyti ekrane maždaug 12 valandų. Pirmą kartą pradėdant eksploatuoti gali prireikti iki 24 valandų, kad baterija būtų įkrauta ir iki galo veiktu.

Atsarginę bateriją galima įsigyti per klientų aptarnavimo skyrių (žr. 9.3 Klientų aptarnavimo tarnyba).

8.4.1 Baterijos keitimas



ĮSPĖJIMAS

Trumpojo jungimo pavojus dėl elektros srovę tiekiančių dalių!

Elektrinis smūgis arba elektronikos pažeidimas.

- ▶ Išjunkite prietaisą.
- ▶ Ištraukite tinklo kištuką arba išjunkite saugiklį.

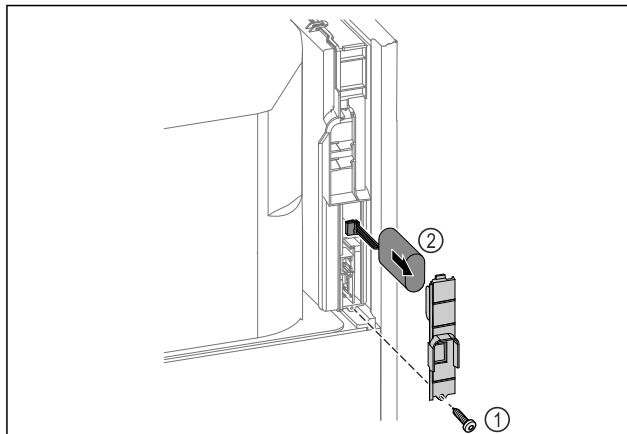


Fig. 222

- ▶ Išsukite varžtą ir nuimkite dengiamąją plokštelę galinėje prietaiso pusėje Fig. 222 (1).
- ▶ Atjunkite bateriją ir ją išimkite Fig. 222 (2).
- ▶ Įmontuokite atsarginę bateriją.
- ▶ Uždarykite dengiamąją plokštelę ir įsukite varžtus.
- ▶ Vėl įkiškite prijungimo prie tinklo laidą.

Pastaba

- ▶ Akumuliatorių bateriją reikia pristatyti į atskirą atliekų tvarkymo punktą bei tinkamai utilizuoti pagal vietoje galiojančias taisykles ir įstatymus. **Akumuliatorių baterijos jokia būdu nepažeiskite ir trumpai nesujunkite!**

8.5 Nuotolinio valdymo pulto baterijos keitimas

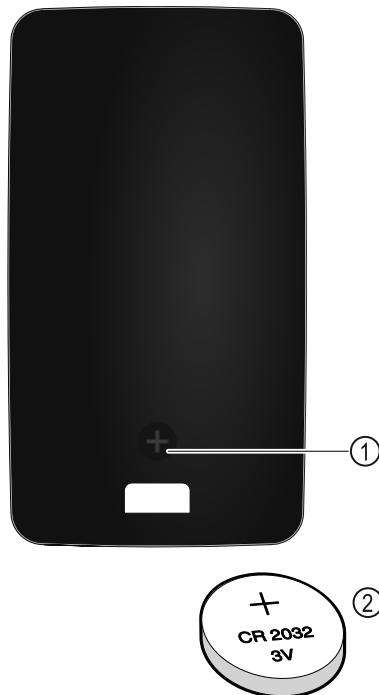


Fig. 223

Nuotolinio valdymo pultui elektros srovė tiekama iš CR 2032 tipo 3V baterijos Fig. 223 (2), kurią galima įsigyti specializuotos prekybos vietoje.

8.5.1 Baterijos keitimas

- ▶ Išsukite varžtą Fig. 223 (1) galinėje nuotolinio valdymo pulto pusėje.
- ▶ Nuimkite galinę pusę.
- ▶ Baterijų skyrelis atidarytas.
- ▶ Pakeiskite bateriją.

- ▶ Uždarykite baterijų skyrelį.
- ▶ Įsukite varžtą.

Pastaba

- ▶ Akumuliatorių bateriją reikia pristatyti į atskirą atliekų tvarkymo punktą bei tinkamai utilizuoti pagal vietoje galiojančias taisykles ir įstatymus. **Akumuliatorių baterijos jokia būdu nepažeiskite ir trumpai nesujunkite!**

9 Pagalba klientams

9.1 Techniniai duomenys

Temperatūros sritis	
Šaldymas	nuo -9 °C iki -35 °C

Didžiausioji atraminių grotelių apkrova ^{A)}	Didžiausioji tarpinių grotelių apkrova ^{A)} (žr. 4.15 Įrangos įdėjimas)
60 kg	10 kg

^{A)} Esant didesnei apkrovai, lentynėlės gali šiek tiek išlinkti.

Naudingoji talpa
Naudingąją talpą žr. duomenų skydelyje. (žr. 1.2 Prietaiso ir įrangos apžvalga)

Apšvietimas	
Energinio efektyvumo klasė ^{A)}	Šviesos šaltinis
Šiame gaminyje yra energinio efektyvumo klasės G vienas arba keli šviesos šaltiniai	Šviesos diodas

^{A)} Prietaise gali būti skirtingų energinio efektyvumo klasių šviesos šaltiniai. Mažiausia energinio efektyvumo klasė nurodyta.

WLAN dažnio duomenys	
Dažnių juosta	2,4 GHz
Maksimaliai spinduliuojama galia	<100 mW
Radio ryšio įrenginio naudojimo tikslas	Prijungimas prie vietinio WLAN tinklo duomenų mainams

Pastatymo sąlygos	
Užterštumo laipsnis (prietaiso aplinka)	PD2
Aplinkos temperatūra	nuo +10 °C iki +35 °C
Maksimali santykinė aplinkos drėgmė	75 %, nesikondensuoja

Gedimas	Priežastis	Šalinimas
Prietaisas neveikia.	→ Prietaisas neįjungtas.	▶ Įjunkite prietaisą.
	→ Tinklo kištukas blogai įstatytas į kištukinį lizdą.	▶ Patikrinkite kištuką.
	→ Blogai veikia kištukinio lizdo saugiklis.	▶ Patikrinkite saugiklius.

Pastatymo sąlygos	
Maksimali darbinė aukščio padėtis (m virš N.N.)	2000 m 1500 m (stiklinės durys)

Elektros vertės	
Vardinė įtampa	220-240 V ~
Dažnis	50/60 Hz
Prijungiama vertė	4,0 A
Maks. tinklo svyravimai	+/-10 %
Viršįtampio kategorija	II

Duomenys išmatuoti pagal DIN 13277, esant +25 °C atskaitinei aplinkos temperatūrai

Modelis SFPvh	Energijos sąnaudos (kWh/24 h)	Temperatūros padidėjimas nutrūkusi maitinimui iš tinklo (min.)	Temperatūros homogeniškumas (°K)	Temperatūros pastovumas (°K)
1402	5,870	186 ^{A)}	1,5 ^{B)}	4,1 ^{B)}
6501	3,271	187 ^{A)}	1,9 ^{B)}	4,2 ^{B)}
8401	3,505	193 ^{A)}	2,1 ^{B)}	4,4 ^{B)}

^{A)} Etaloninio elemento pašildymas: nuo -35 °C iki -10 °C / etaloninis elementas: 50 ml stiklinis indas pripildytas 50 ml izopropanolio

^{B)} Išmatuota, esant atskaitinei -35 °C nustatytųjų verčių temperatūrai

Prietaiso akumuliatorius	
Tipas	1S2P/NCR 18650BF
Vardinė įtampa	3,6 V DC
Talpa	6,7 Ah

9.2 Techninis sutrikimas

Jūsų prietaiso konstrukcija ir gamybos būdas užtikrina, kad prietaisas veiktų be sutrikimų ir ilgą laiką. Tačiau, jei vis dėlto prietaisas veikia blogai, patikrinkite, ar sutrikimas neatsirado dėl prietaiso neteisingo naudojimo. Tokiu atveju remonto išlaidos nebus kompensuojamos, net jeigu garantinio aptarnavimo terminas nebus pasibaigęs.

Toliau nurodytus sutrikimus galite pašalinti patys.

9.2.1 Prietaiso funkcija

Gedimas	Priežastis	Šalinimas
	→ Srovės tiekimo nutrūkimas	▶ Prietaisą laikykite uždarytą. ▶ Duris galima atidaryti avarinio atrakinimo raktu. (žr. 7.1 Saugos užraktas) ▶ Jei elektros srovės tiekimas nutrūko ilgesniam laikui, prireikus vėsinaimą / šaldomą produktą perkeltkite į decentralizuotą šaldytuvą / šaldiklį.
	→ „Šaltojo prijungimo“ jungtis blogai įstatyta į prietaisą.	▶ Patikrinkite „šaltojo prijungimo“ jungtį.
Temperatūra nepakankamai žema.	→ Blogai uždarytos prietaiso durys.	▶ Uždarykite prietaiso duris.
	→ Nepakankama ventilacija.	▶ Atlaisvinkite ventiliacines groteles ir jas išvalykite.
	→ Per aukšta aplinkos temperatūra.	▶ Atkreipkite dėmesį į tinkamas aplinkos sąlygas: (žr. 1.4 Prietaiso paskirtis)
	→ Prietaisas buvo atidarinėjamas per dažnai arba per ilgai.	▶ Palaukite, kol reikiama temperatūra nusistovės savaime. Jei taip nėra, kreipkitės į klientų aptarnavimo tarnybą. (žr. 9.3 Klientų aptarnavimo tarnyba)
	→ Neteisingai nustatyta temperatūra.	▶ Nustatykite žemesnę temperatūrą ir patikrinkite po 24 valandų.
	→ Prietaisas stovi per arti šilumos šaltinių (viryklės, šildytuvo ir t. t.).	▶ Nekeiskite prietaiso arba šilumos šaltinio stovėjimo vietos.
Šerkšno susidarymas ant korpuso rėmo ir (arba) vidi- nėje durų pusėje.	→ Pažeistas durų sandariklis.	▶ Pakeiskite durų sandariklį.
	→ Nesumontuotas arba blogai sumontuotas išleidimo angos kamštis.	▶ Tinkamai sumontuokite kamštį. (žr. 1.2 Prietaiso ir įrangos apžvalga)
	→ Nustatėte per žemą temperatūrą arba per retai atidarėte duris.	▶ Prietaiso veikimui tai įtakos neturi, šerkšną pašalinkite šluoste.
Neveikia nuotolinio valdymo pultas.	→ Išseikvota nuotolinio valdymo pulto baterija.	▶ Pakeiskite bateriją.
	→ Per silpnas radijo ryšys su prietaisu.	▶ Sumažinkite atstumą iki prietaiso.
	→ Neprijungtas nuotolinio valdymo pultas.	▶ Prijunkite nuotolinio valdymo pultą iš naujo: (žr. 6.2.10 Nuotolinio valdymo pultas)
	→ Sugedo nuotolinio valdymo pultas.	▶ Kreipkitės į klientų aptarnavimo tarnybą. (žr. 9.3 Klientų aptarnavimo tarnyba)

9.3 Klientų aptarnavimo tarnyba

Iš pradžių patikrinkite, ar klaidos negalite pašalinti patys. Jeigu neįmanoma, kreipkitės į klientų aptarnavimo tarnybą.

Adresą rasite pridedamoje «Liebherr techninės priežiūros» brošiūroje arba ties home.liebherr.com/service.



! SPĖJIMAS

Nekvalifikuotas remontas!
Sužalojimai.

- ▶ Prietaisą remontuoti ir daryti kitokius jo pakeitimus, kurie išsamiai aprašyti skyriuje (žr. 8 Techninis aptarnavimas), gali tik techninio aptarnavimo skyriaus specialistas.
- ▶ Pažeistą prijungimo prie tinklo laidą leidžiama keisti tik gamintojui arba jo klientų aptarnavimo tarnybai ar panašią kvalifikaciją turinčiam asmeniui.
- ▶ Prietaisuose su silpnosios srovės kištuku leidžiama keisti klientui.

9.3.1 Susisiekimas su klientų aptarnavimo tarnyba

Įsitikinkite, kad yra ši prietaiso informacija:

- prietaiso pavadinimas (modelis ir indeksas)
- techninės priežiūros Nr. (servisas)
- serijos Nr. (S-Nr.)

▶ Iškvieskite informaciją apie prietaisą ekrane (žr. 6.2.20 Prietaiso informacija).

-arba-

▶ Informacijos apie prietaisą ieškokite duomenų skydelyje. (žr. 9.4 Duomenų skydelis)

- ▶ Užsirašykite informaciją apie prietaisą.
- ▶ Praneškite klientų aptarnavimo tarnybai: praneškite apie klaidas ir informaciją apie prietaisą.
- ▷ Tai padės greitai ir efektyviai pašalinti defektus.
- ▶ Laikykites kitų klientų aptarnavimo tarnybos nurodymų.

9.4 Duomenų skydelis

Duomenų skydelis yra prietaiso viduje. Žr. prietaiso apžvalgą.

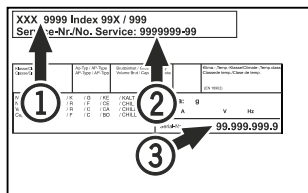


Fig. 224

- (1) Prietaiso pavadinimas (3) Serijos Nr.
 (2) Techninės priežiūros Nr.

10 Eksploatavimo nutraukimas

- ▶ Ištuštinkite prietaisą.
- ▶ Išjunkite prietaisą.
- ▶ Ištraukite tinklo kištuką iš kištukinio lizdo.
- ▶ Prireikus ištraukite „šaltojo prijungimo“ jungtį: ištraukite „šaltojo prijungimo“ jungtį iš prietaiso kištuko bei vienu metu judinkite į kairę ir dešinę.
- ▶ Išvalykite prietaisą. (žr. 8.3 Prietaiso valymas)
- ▶ Jei yra: nuimkite dangčius ir jutiklio izoliaciją nuo jutiklio įvado, kad nesusidarytų pelėsis.
- ▶ Palikite praviras duris, taip išvengsite nemalonių kvapų atsiradimo.

Pastaba

Prietaiso pažeidimas ir veikimo sutrikimas!

- ▶ Nutraukę eksploatavimą, laikykite prietaisą tik leidžiamoje patalpos temperatūroje nuo -10 °C iki +50 °C.

11 Utilizavimas

11.1 Prietaiso paruošimas utilizavimui



„Liebherr“ kai kuriuose prietaisuose įdeda baterijas. ES įstatymų leidėjas dėl aplinkos apsaugos priežasčių galutinį naudotoją įpareigoja prieš utilizuojant senus prietaisus šias baterijas išimti. Jei Jūsų prietaise yra baterijos, ant prietaiso yra tam tikra nuoroda.

Lemputės Tuo atveju, jei lemputes galite išimti patys, jų nesugadindami, prieš utilizuodami jas taip išmontuokite.

- ▶ Nutraukite prietaiso eksploatavimą.
- ▶ Prietaisas su baterijomis: išimkite baterijas. Aprašymą žr. skyriuje „Techninė priežiūra“.
- ▶ Jei įmanoma: išmontuokite lemputes, kad jų nesugadintumėte.

11.2 Ekologiškas prietaiso utilizavimas



Prietaise vis dar yra vertingų medžiagų, todėl jį reikia šalinti atskirai nuo nerūšiuotų buitinių atliekų.



Utilizuokite baterijas atskirai nuo seno prietaiso. Tam baterijas galite nemokamai grąžinti prekybos vietose bei perdarbimo ir žaliavų punktuose.

Lemputės

Išmontuotas lemputes utilizuokite per atitinkamas surinkimo sistemas.

Vokietijai:

Vietiniuose perdarbimo ir žaliavų punktuose prietaisą galite utilizuoti nemokamai 1 klasės surinkimo konteineriuose. Perkant naują šaldytuvą / šaldiklį ir esant > 400 m² prekybos vietės plotui, senas prietaisas priimamas taip pat nemokamai prekybos vietoje.



ĮSPĖJIMAS

Bėgantis šaltnešis ir alyva!

Gaisras. Prietaiso viduje esantis šaldymo agentas yra nekenksmingas aplinkai, tačiau degus. Esanti alyva yra taip pat degi. Esant atitinkamai didelei koncentracijai ir sąlyčiui su išoriniu šilumos šaltiniu, bėgantis šaltnešis ir alyva gali užsidegti.

- ▶ Nepažeiskite šaltnešio sistemos vamzdelių ir kompresoriaus.

- ▶ Laikykites prietaiso transportavimo nuorodų. (žr. 4.3 Prietaiso transportavimas)

- ▶ Ištransportuokite prietaisą be pažeidimų.

- ▶ Utilizuokite baterijas, lemputes ir prietaisą pagal pirmiau pateiktus duomenis.

12 Papildoma informacija

Daugiau informacijos apie garantines sąlygas rasite priedamoje techninės priežiūros brošiūroje arba internete <https://home.liebherr.com>.



Atsiradus prietaiso sutrikimui, informuokite:

Modelio kodas / inventorinis numeris:

Trumpa instrukcija kasdieniam naudojimui

Informacija, kaip naudotis šia trumpa instrukcija:

- ši trumpa instrukcija nepakeičia visos naudojimo instrukcijos ir mokymų prie prietaiso;
- ši trumpa instrukcija yra pagalba, kaip prietaisą naudoti kasdien ir su juo elgtis;
- perskaitykite visą naudojimo instrukciją ir joje esančias saugos nuorodas;

Ši trumpa instrukcija galioja: SFPvh 14../65../84..



Visą naudojimo instrukciją galite atverti naudodami QR kodą:



Naudojimo paskirtis

Šis laboratorijos šaldiklis skirtas produktams profesionaliai laikyti nuo -9 °C iki -35 °C temperatūroje.

Numatomas netinkamas naudojimas

Nenaudokite prietaiso tokiems tikslams:

- laikyti ir vėsinti:
 - chemiškai nestabilias, degias arba išsprendžiančias medžiagas,
 - kraują, plazmą arba kitus kūno skysčius infuzijos, naudojimo arba įvedimo į žmogaus kūną tikslais.
- potencialiai sprogiose srityse;
- lauke arba srityse, kur kaupiasi drėgmė ir kur užtrykšta vanduo.

Sudėdami produktus atkreipkite dėmesį į tai:

- Perkelkite pastatymo groteles, atsižvelgdami į reikalingą aukštį.
- Atkreipkite dėmesį į didžiausią apkrovą.
- Į prietaisą dėkite tik tada, kai bus pasiekta laikymo temperatūra (vėsinimo grandinės laikymasis).
- Vėsinamas produktas neturi liestis prie garintuvo ant galinės sienelės.
- Laikykite skysčius uždaruose induose.
- Vėdinamą produktą laikykite atstumu, kad oras galėtų laisvai cirkuliuoti.

Būsenos rodmuo



Fig. 225

- (1) Tikroji temperatūra
- (2) Aliarmo būseną
- (3) Atitirpinimo proceso būseną
- (4) Durų užrakto rodmuo

Temperatūros įrašymo rodmvas

Temperatūros įrašyme rodoma įrašo trukmė bei per šį laiką išmatuota žemiausia ir aukščiausia temperatūra.



Fig. 226

Temperatūros įrašymo atstata

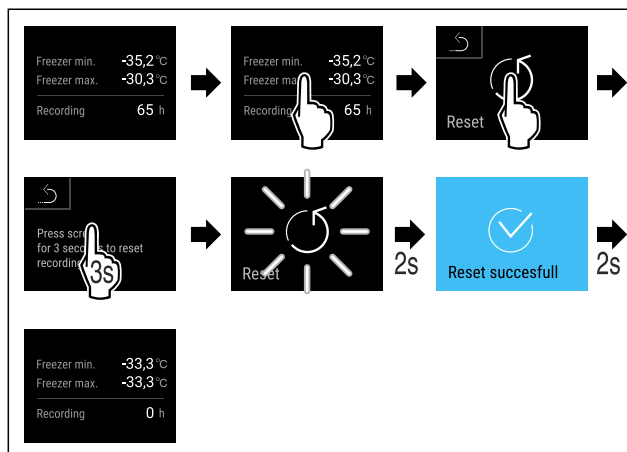


Fig. 227

Durų užrakto atrakinimas naudojant durų PIN

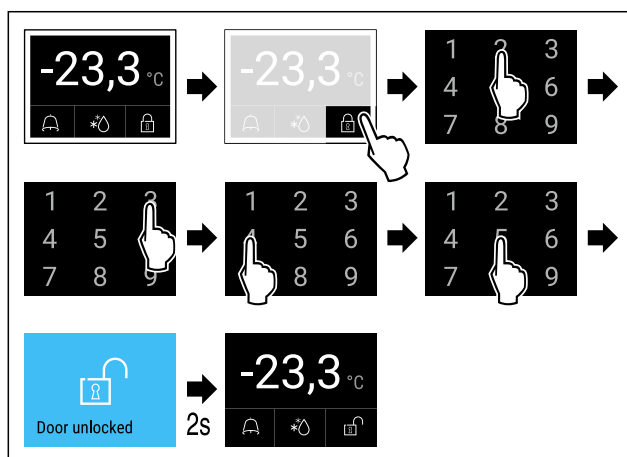


Fig. 229 Pavyzdyje parodytas PIN 2345

Aliarmo protokolo rodmvas

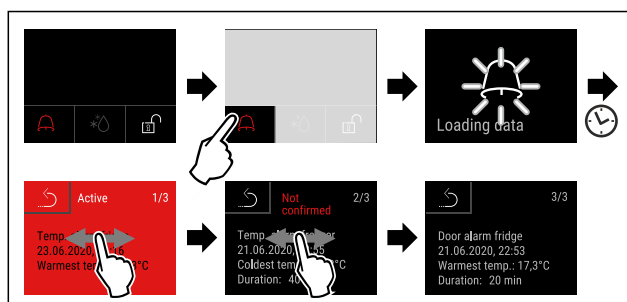


Fig. 231 Pavyzdyje parodyti aktyvus, nepatvirtintas ir patvirtintas aliarmai.

Trumpa instrukcija kasdieniam naudojimui

- ▷ Aliarmo protokole parodyti aktyvūs, patvirtinti arba nepatvirtinti aliarmai (maks. 10 aliarmų).
- ▷ Aliarmo protokolo ištrynimai: žr. naudojimo instrukciją.

Prietaiso valymas

- ▶ Ištuštinkite prietaisą.
- ▶ Ištraukite tinklo kištuką.
- ▶ Laikykitės nurodymų pagal naudojimo instrukciją.
- ▶ Baigę valyti prietaisą ir įrangą visiškai išdžiovinkite.
- ▶ Prijunkite prietaisą.
- ▶ Įjunkite prietaisą.
- ▶ Į prietaisą dėkite tik tada, kai bus pasiekta laikymo temperatūra.

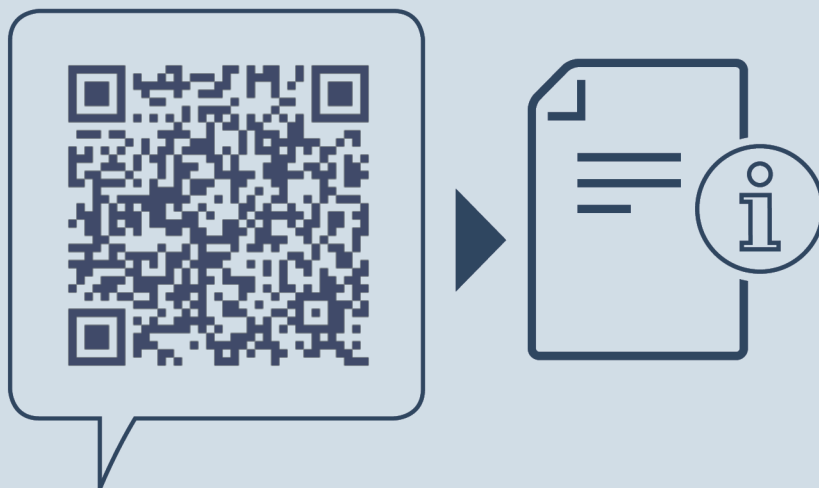


Ką daryti atsiradus sutrikimui?

Atsiradus sutrikimui, prietaiso ekrane rodomas pranešimas. Pranešimų reikšmė skiriasi:

Piktogramos spalva ekrane	Reikšmė	Šalinimo būdas
GELTONA	Priminimas Primenama bendrusius procesus. Jūs galite šiuo procesus atlikti ir taip pašalinti pranešimą.	Skaitykite naudojimo instrukciją ir atlikite su šalinimo būdu susijusius veiksmus.
RAUDONA	Įspėjimas Rodomas atsiradus veikimo sutrikimų. Paprastesnius veikimo sutrikimus galite pašalinti patys.	Skaitykite naudojimo instrukciją ir atlikite su šalinimo būdu susijusius veiksmus.

Jei sutrikimo negalite pašalinti patys, kreipkitės į kompetentingą darbuotoją arba artimiausią klientų aptarnavimo skyrių.



home.liebherr.com/fridge-manuals

LT Šaldiklis
ORIGINALI EKSPLOATAVIMO INSTRUKCIJA

Išleidimo data: 20250204

**Prekių kodų
rodyklė: 7083320-00**

Liebherr Hausgeräte Lienz GmbH
Dr.-Hans-Liebherr-Strasse 1
A-9900 Lienz
Österreich

