



Asennusohjeet

Quality, Design and Innovation



home.liebherr.com/fridge-manuals



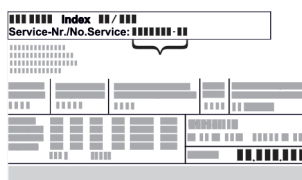






LIEBHERR

Sisällys

| | | |
|-----------|--|-----------|
| 1 | Yleiset turvallisuusohjeet | 2 |
| 2 | Asennusmitat | 3 |
| 3 | Tuuletusvaatimukset | 3 |
| 4 | Vesiliitäntä* | 3 |
| 4.1 | Vesiliitäntän mitat..... | 3 |
| 4.2 | Vedenpaine..... | 3 |
| 5 | Laitteen kuljetus | 3 |
| 6 | Laitteen poistaminen pakkauksesta | 4 |
| 7 | Pakkauksen hävittäminen | 4 |
| 8 | Oven kätisyyden vaihto | 4 |
| 8.1 | Sulkeutumisvaimentimien irrottaminen..... | 4 |
| 8.2 | Oven irrottaminen..... | 5 |
| 8.3 | Ylempien laakeriosien siirtäminen..... | 6 |
| 8.4 | Alempien laakerikappaleiden siirtäminen..... | 7 |
| 8.5 | Kahvojen siirtäminen*..... | 8 |
| 8.6 | Oven asentaminen..... | 9 |
| 8.7 | Oven kohdistaminen..... | 9 |
| 8.8 | Sulkeutumisvaimentimen asentaminen..... | 9 |
| 9 | Laitteen liittäminen vedensyöttöön* | 10 |
| 9.1 | Letkun liittäminen..... | 10 |
| 9.2 | Vesijärjestelmän tarkastaminen..... | 11 |
| 10 | Vesisäiliö* | 11 |
| 10.1 | Vesisäiliön asettaminen paikoilleen..... | 11 |
| 11 | Vedensuodatin* | 11 |
| 11.1 | Aseta vedensuodatin paikoilleen..... | 11 |

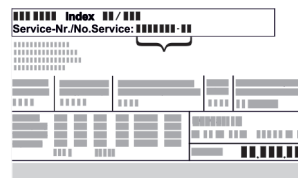
Valmistaja kehittää jatkuvasti kaikkia tyyppejään ja mallejaan. Toivomme että ymmärrät, että sen vuoksi pidämme oikeuden muutoksiin muodon, varustuksen ja tekniikan suhteen.

| Symboli | Selitys |
|---|---|
|  | Tutustu käyttöohjeeseen Parhaiten pääset sinuiksi uuden laitteesi kanssa lukemalla tämän käyttöohjeen huolellisesti läpi. |
|  | Täydellinen käyttöohje internetsivuilla Löydät perusteellisen käyttöohjeen Internet-sivuiltamme käyttöohjeen etusivun QR-koodin avulla osoitteesta home.liebherr.com/fridge-manuals . Huolto-numero on merkitty tyyppikilpeen:  <i>Fig. Esimerkkikuva</i> |
|  | Laitteen tarkastaminen Tarkasta kaikki osat kuljetusvaurioiden varalta. Jos sinulla on valituksen aiheita, käänny jälleenmyyjän tai asiakaspalvelun puoleen. |
|  | Poikkeukset Tämä käyttöohje koskee useita malleja. Poikkeukset ovat sen vuoksi mahdollisia. Kappaleet, jotka koskevat ainoastaan tiettyjä laitteita, on merkitty tähdellä (*). |




| Symboli | Selitys |
|---|---|
|  | Toimintaohjeet ja toiminnan tulokset Toimintaohjeet on merkitty symbolilla ▶. Toiminnan tulokset on merkitty symbolilla ▷. |
|  | Videot Laitteita koskevia videoita voi katsoa YouTube-kanavalta, Liebherr-Hausgeräte. |

1 Yleiset turvallisuusohjeet

- Säilytä tätä asennusohjetta huolellisesti, jotta voit koska tahansa katsoa siitä neuvoja.
- Jos luovutat laitteen toiselle, anna myös asennusohje uudelle omistajalle.
- Jotta voisit käyttää laitetta asianmukaisesti ja turvallisesti, lue tämä asennusohje huolellisesti ennen laitteen liittämistä ja käyttöä. Noudata aina sen sisältämiä ohjeita, turvallisuusohjeita ja varoituksia. Ne ovat tärkeitä, jotta laite voidaan liittää ja sitä voidaan käyttää turvallisesti ja ongelmitta.
- Lue ensin tähän asennusohjeeseen kuuluvan **käyttöohjeen** yleiset turvallisuusohjeet luvusta "Yleiset turvallisuusohjeet" ja noudata niitä. Jos et enää löydä **käyttöohjetta**, voit ladata **käyttöohjeen** Internetistä antamalla huolto-numerosi sivulle home.liebherr.com/fridge-manuals. Huolto-numero on merkitty tyyppikilpeen:



- Ota varoitukset huomioon ja noudata muiden lukujen erikoisohjeita, kun liität laitteen:

| | | |
|---|----------|---|
|  | VAARA | merkitsee välitöntä vaaratilannetta, jonka seurauksena on kuolema tai vakava henkilövamma, ellei siltä vältytä. |
|  | VAROITUS | merkitsee vaaratilannetta, jonka seurauksena saattaa olla kuolema tai vakava henkilövamma, ellei siltä vältytä. |
|  | HUOMIO | merkitsee vaaratilannetta, jonka seurauksena saattaa olla lieviä tai hiukan vakavampia henkilövammoja, ellei siltä vältytä. |
| | HUOMIO | merkitsee vaaratilannetta, jonka seurauksena saattaa olla aineellisia vahinkoja, ellei siltä vältytä. |

Vihje merkitsee hyödyllisiä ohjeita ja niksejä.

2 Asennusmitat

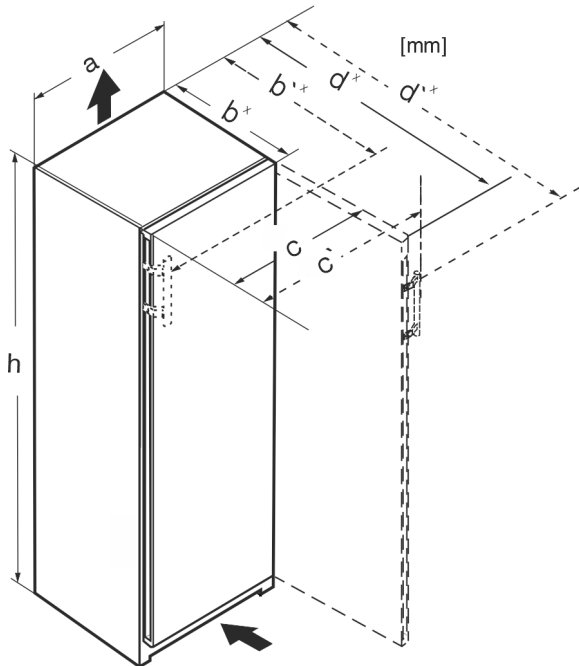


Fig. 1

| | h | a | b | b' | c | c' | d | d' |
|------------------|------|-----|------|------|-----|-----|-------|-------|
| RB.. 4250 | 1255 | 597 | 675* | 719* | 609 | 654 | 1215* | 1222* |
| R.. 5250 | 1855 | 597 | 675* | 719* | 609 | 654 | 1215* | 1222* |
| SR(B).. 525..(i) | 1855 | 597 | 675* | 719* | 609 | 654 | 1215* | 1222* |
| RB.. 528..(i) | 1855 | 597 | 675* | - | 609 | - | 1217* | - |
| SRB.. 528..(i) | 1855 | 597 | 675* | - | 609 | - | 1217* | - |
| SRB.. 529i | 1855 | 597 | 675* | 719* | 609 | 654 | 1215* | 1222* |
| SRB.. 526..(i) | 1855 | 597 | 675* | 719* | 609 | 654 | 1215* | 1222* |

* Laitteissa, joihin kuuluu seinän ja laitteen väliin asetettava välike, mitta on 15 mm suurempi.

3 Tuuletusvaatimukset

HUOMIO

Vaurioitumisvaara laitteen ylikuumentuessa riittämättömän ilmanvaihdon vuoksi!

Kompressori voi vaurioitua, jos ilmanvaihto on liian vähäistä.

- Varmista, että ilmanvaihto on riittävä.
- Ota huomioon ilmanvaihdolle asetetut vaatimukset.

Jos laite integroidaan keittön kalusteisiin, tulee seuraavia tuuletusvaatimuksia noudattaa ehdottomasti:

- Laitteen takapuolella olevat välikerimat pitävät huolen riittävästä ilmanvaihdosta. Ne eivät lopullisessa sennossa saa olla syvennyksissä eikä läpilyöntikohdissa.
- Periaatteena on, että mitä suurempi on ilmanvaihtoaukon halkaisija, sitä enemmän laite säästää energiaa.

4 Vesiliitäntä*

Jos laitteesi on varustettu kiinteällä vesiliitännällä, sen mukana toimitetaan vastaava letku.

Vihje

Lisävarusteena voit ostaa toisen pituisen letkun.

| | | |
|------------------------------|----------|---|
| Vesiliitännän yleiskatsaus: | mittojen | (katso 4.1 Vesiliitännän mitat) |
| Vedenpaineen vaativuudet: | | (katso 4.2 Vedenpaine) |
| Vesiliitännän muodostaminen: | | (katso 9 Laitteen liittäminen vedensyöttöön*) |

4.1 Vesiliitännän mitat

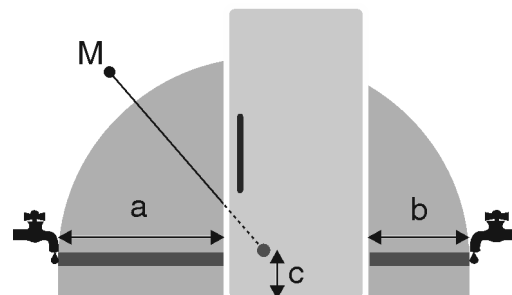


Fig. 2

- (a) Suurin käytettävissä oleva letkun pituus
- (b) Suurin käytettävissä oleva letkun pituus
- (c) Magneettiventtiilin etäisyys pohjasta
- (M) Magneettiventtiili

600 mm:n levyisille laitteille:

| a | b | c |
|-----------|-----------|----------|
| ~ 1150 mm | ~ 1000 mm | ~ 150 mm |

4.2 Vedenpaine

Vesiliitäntäjohto ja laitteen magneettiventtiili soveltuvat enintään 1 MPa:n (10 barin) vedenpaineelle.

Varmistaaksesi, että laitteesi toimii moitteettomasti (läpivirtausmäärä, jääkuutioiden koko, äänitaso), noudata seuraavaa vedenpainetta:

| Vedenpaine: | |
|-------------|-------------|
| bar | MPa |
| 1,5 - 6,2 | 0,15 - 0,62 |

| Vedenpaine käytettäessä vedensuodatinta*: | |
|---|-------------|
| bar* | MPa* |
| 2,8 - 6,2 | 0,28 - 0,62 |

Jos paine on yli 6,2 bar:

- Kytke edelle paineenalennin.
- Muodosta vesiliitäntä. (katso 9 Laitteen liittäminen vedensyöttöön*)

5 Laitteen kuljetus

Huomioi laitetta kuljetettaessa:

- Kuljeta laite pystyasennossa.
- Kuljeta laite toisen henkilön avustamana.

Ensimmäisen käyttöönoton yhteydessä:

Laitteen poistaminen pakkauksesta

- Kuljeta laitetta pakattuna.

Kun laitetta kuljetetaan ensikäyttöön otton jälkeen (esim. muuton tai puhdistuksen vuoksi):

- Tyhjennä laite.
- Varmista ovi tahatonta avautumista vastaan.

6 Laitteen poistaminen pakkauksesta

Jos laite on vaurioitunut, on välittömästi – ennen sen liittämistä – otettava yhteyttä laitteen toimittajaan.

- Tarkasta laite ja pakkaus kuljetusvaurioiden varalta. Käänny välittömästi tavarantoimittajan puoleen, jos havaitset joitakin vaurioita.
- Poista kaikki sellaiset materiaalit laitteen takaa tai sivuilta, jotka voisivat haitata asianmukaista sijoitusta tai ilmanvaihtoa.
- Poista kaikki laitteen suojakalvot. Älä käytä tähän teräväkärkisiä tai -reunaisia esineitä!

7 Pakkauksen hävittäminen



VAROITUS

Tukehtumisvaara johtuen pakkausmateriaaleista ja kelmuista!

- Pakkausmateriaali ei kuulu lasten leikkeihin.

Pakkaus on valmistettu kierrätyskelpoisista materiaaleista:

- aaltopahvi/pahvi
- osat polystyrolivaahtomuovia
- kelmut ja pussit polyeteeniä
- vannenauhat polypropyleeniä
- naulattu puukehikko polyeteenilevyllä*

- Pakkausmateriaali on vietävä kunnalliseen jätepiesteseen.

8 Oven kätisyyden vaihto

Työkalu

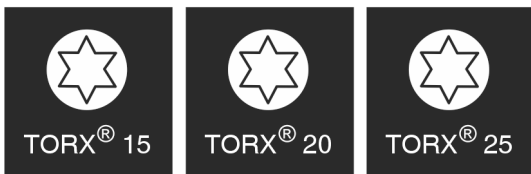
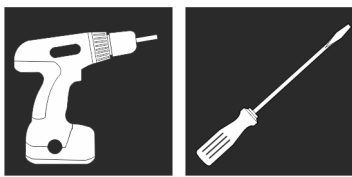


Fig. 3



VAROITUS

Putoavan oven aiheuttama loukkaantumisvaara!

Jos laakerikappaleita ei ole ruuvattu paikoilleen riittävän tiukkaan, ovi saattaa pudota. Tämä voi johtaa vakaviin vammoihin. Lisäksi saattaa olla, ettei ovi sulkeudu, eikä laite näin ollen jäähdytä oikein.

- Ruuvaa laakeripukit/laakeripultit kireästi 4 Nm.
- Tarkasta kaikki ruuvit ja kiristä tarvittaessa.

Laitteille, joissa on sulkeutumismuunnin, ovat voimassa kohdat:

- Sulkeutumismuunninella varustetuille laitteille
- Kaikille laitteille

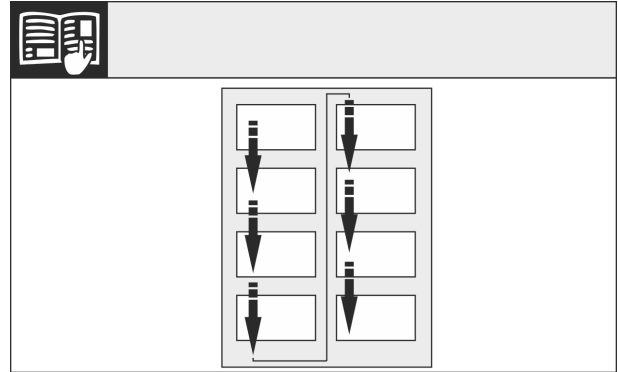


Fig. 4

Ota huomioon lukusuunta.

8.1 Sulkeutumismuunninien irrottaminen

Sulkeutumismuunninella varustetuille laitteille:

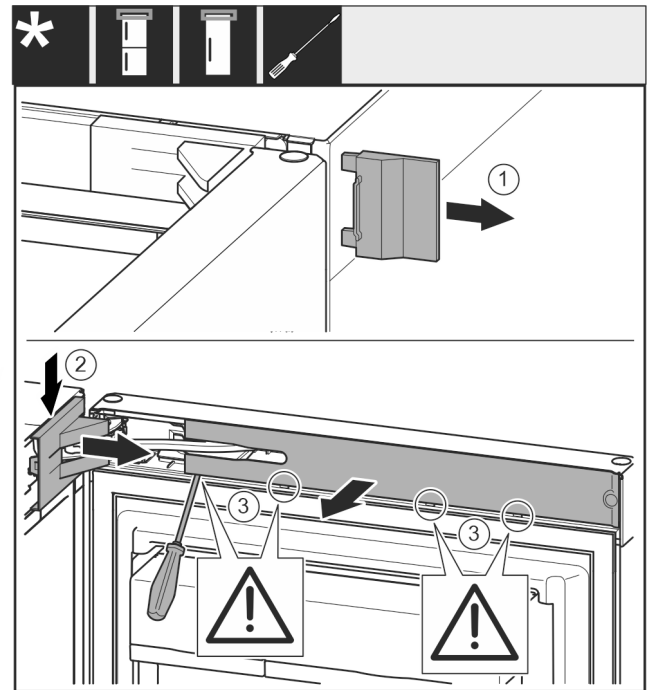


Fig. 5

- Avaa ovi.

HUOMIO

Vaurioitumisvaara!

Jos oven ovivahingoittuu, ovi ei ehkä mene kunnolla kiinni, jolloin jäähdytys ei ole riittävä.

- Älä vahingoita oven ovivahingoittamista ruuvitaltalla!

- Poista ulompi suojus. Fig. 5 (1)
- Vapauta laakeripukin suojus lukituksesta ja irrota se. Poista laakeripukin suojus. Fig. 5 (2)
- Avaa paneelin ruuvit uraruuvimeisselillä ja käännä paneeli sivuun. Fig. 5 (3)

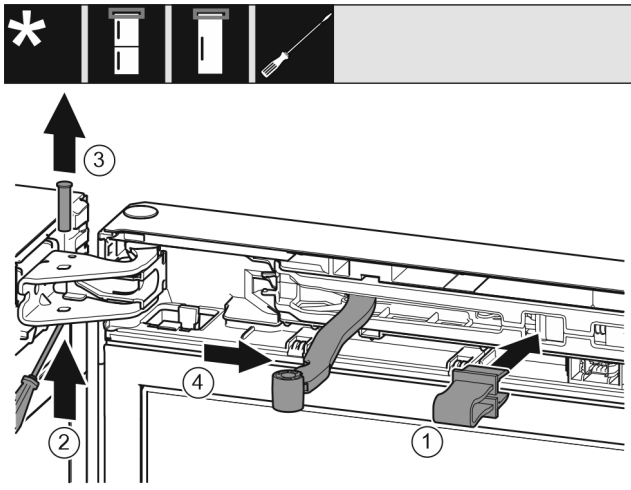


Fig. 6



HUOMIO

Puristumisvaara kokoon taittuvan nivelen vuoksi!
 ► Lukitse varmistus paikoilleen.

- Kiinnitä varmistin aukkoon. Fig. 6 (1)
- Työnnä tappi ulos ruuvimeisselillä. Fig. 6 (2)
- Poista tappi ylöspäin vetämällä. Fig. 6 (3)
- Käännä nivel oven suuntaan. Fig. 6 (4)

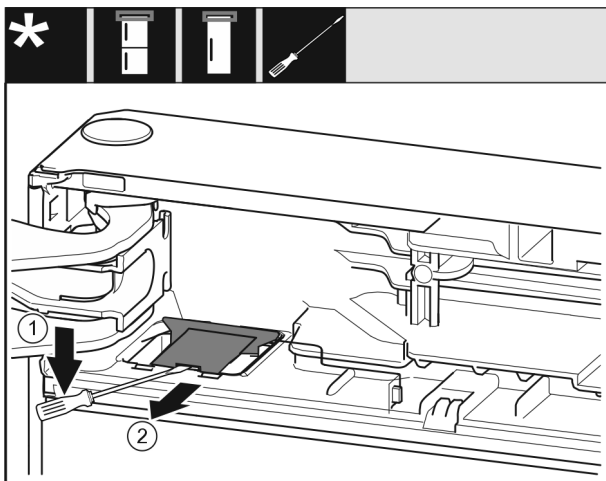


Fig. 7

- Vapauta suojus uraruuvimeisselillä ja nosta sitä ylös. Fig. 7 (1)
- Ota suojus ulos. Fig. 7 (2)

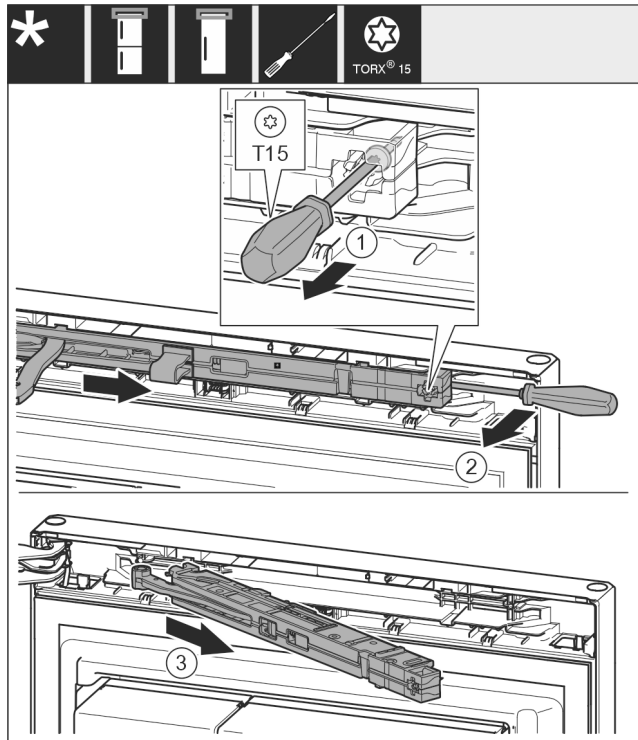


Fig. 8

- Avaa sulkuvaimenninyksikön ruuvia T15-ruuvimeisselillä noin 14 mm. Fig. 8 (1)
- Vie ruuvimeisseli kahvan puolella sulkuvaimenninyksikön taakse ja kierrä yksikköä eteenpäin. Fig. 8 (2)
- Vedä sulkuvaimenninyksikkö ulos. Fig. 8 (3)

8.2 Oven irrottaminen

Vihje

- Elintarvikkeet on poistettava ovihyllyköistä ennen oven poistamista, jotta ne eivät putoa ulos.

Kaikille laitteille:

Oven kätisyyden vaihto

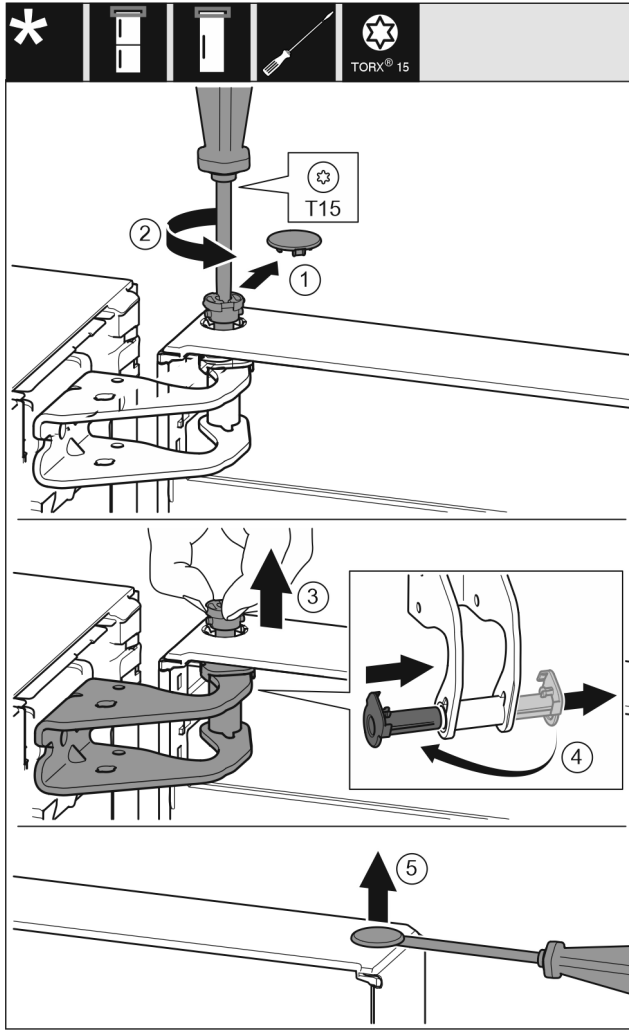


Fig. 9



HUOMIO

Loukkaantumisvaara oven irrotessa!

- ▶ Pidä ovesta tukevasti kiinni.
 - ▶ Aseta ovi varovasti sivuun.
-
- ▶ Vedä suojakansi varovasti irti. Fig. 9 (1)
 - ▶ Kierrä tappia T15-ruuvimeisselillä hieman ulos. Fig. 9 (2)
 - ▶ Pidä kiinni ovesta ja vedä tappi ulos sormien avulla. Fig. 9 (3)
 - ▶ Vedä laakeriholkki ulos ohjaimesta. Aseta toiselta puolelta paikoilleen ja anna lukittua. Fig. 9 (4)
 - ▶ Nosta ovea ja laita se sivuun.
 - ▶ Kohota ovilaakeriholkkin nastaa varovasti uraruuvimeisselillä ja vedä se ulos. Fig. 9 (5)

8.3 Ylempien laakeriosien siirtäminen

Kaikille laitteille:

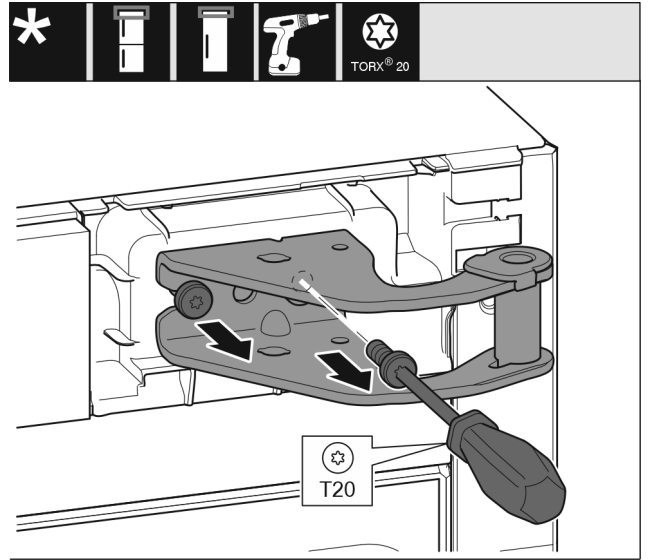


Fig. 10

- ▶ Kierrä T20-ruuvimeisselillä molemmat ruuvit irti.
- ▶ Nosta laakeripukkia ja irrota se.

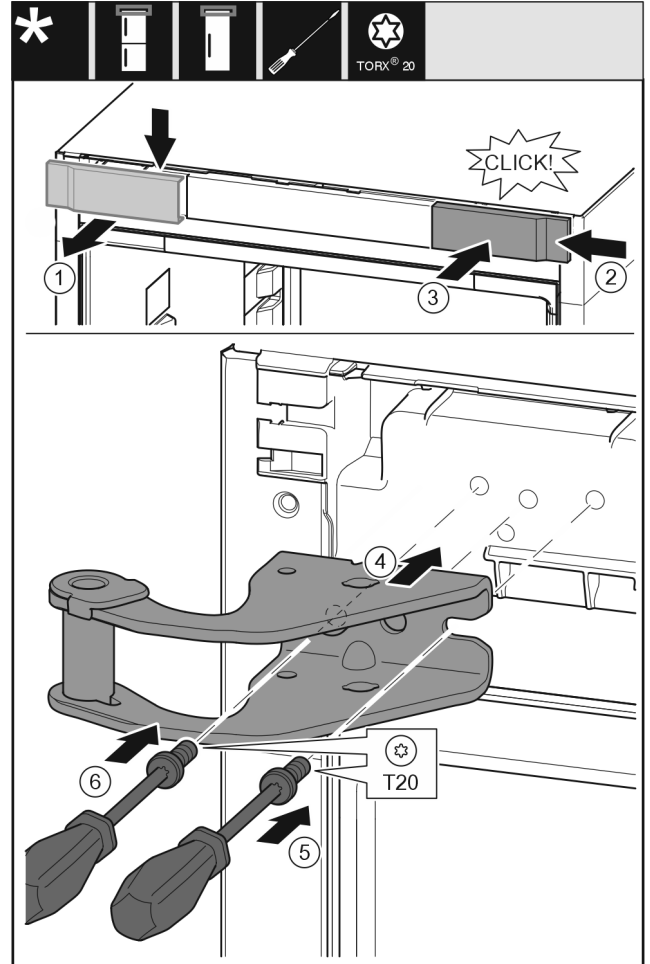


Fig. 11

- ▶ Irrota suojus ylöspäin eteen. Fig. 11 (1)
- ▶ Ripusta suojus paikoilleen 180° käännettynä toiselle puolelle oikealta. Fig. 11 (2)
- ▶ Anna suojuksen lukittua paikoilleen. Fig. 11 (3)
- ▶ Aseta ylempi laakeripukki paikoilleen. Fig. 11 (4)
- ▶ Aseta ruuvi paikoilleen T20-ruuvimeisselillä ja kiristä se. Fig. 11 (5)
- ▶ Aseta ruuvi paikoilleen T20-ruuvimeisselillä ja kiristä se. Fig. 11 (6)

8.4 Alempien laakerikappaleiden siirtäminen

Kaikille laitteille:

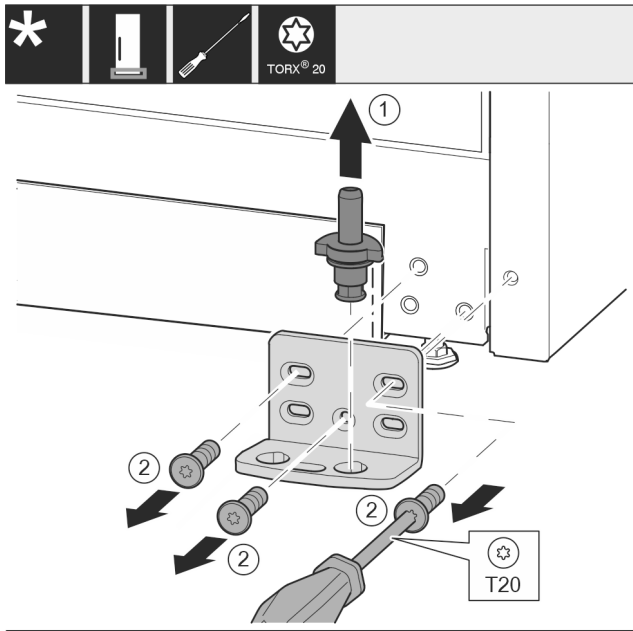


Fig. 12

- ▶ Irrota laakeripultti kokonaan vetämällä se pois yläkautta. Fig. 12 (1)
- ▶ Kierrä ruuvit irti T20-ruuvimeisselillä ja irrota laakeripukki. Fig. 12 (2)

Kaikille laitteille:

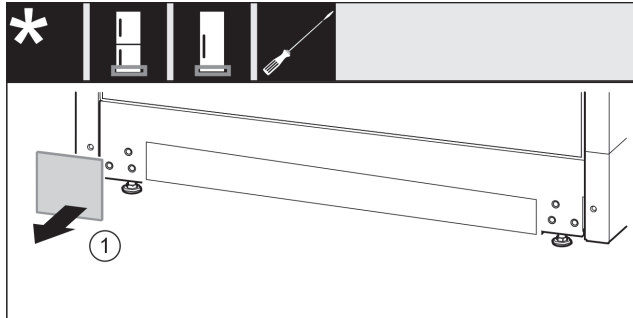


Fig. 13

- ▶ Irrota suojus. Fig. 13 (1)

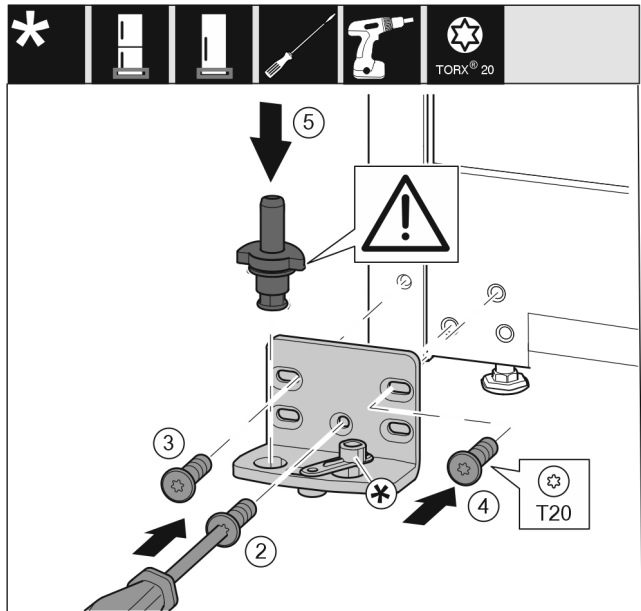


Fig. 14

- ▶ Aseta laakeripukki toiselle puolelle ja ruuvaa se kiinni T20-ruuvimeisselillä. Aloita ruuvilla 2 alhaalta keskeltä. Fig. 14 (2)
- ▶ Kiristä ruuvit 3 ja 4. Fig. 14 (3,4)
- ▶ Aseta laakeripultti kokonaan paikoilleen. Varmista, että lukitusnokka osoittaa taaksepäin. Fig. 14 (5)

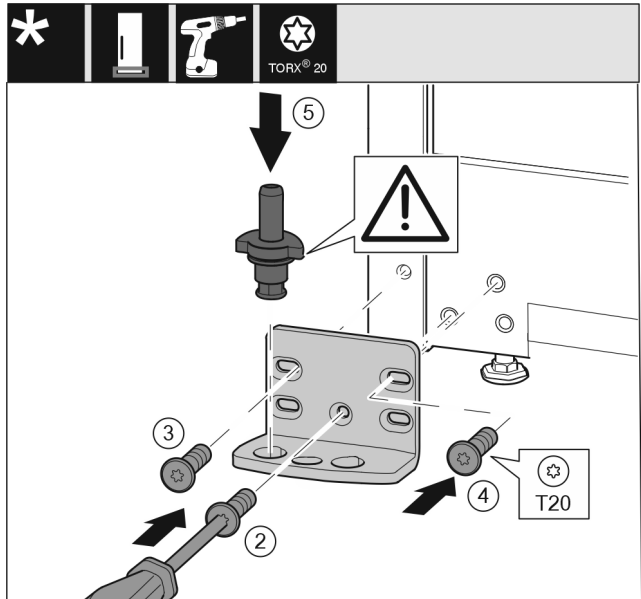


Fig. 15

- ▶ Aseta laakeripukki toiselle puolelle ja ruuvaa se kiinni T20-ruuvimeisselillä. Aloita ruuvilla 2 alhaalta keskeltä. Fig. 15 (2)
- ▶ Kiristä ruuvit 3 ja 4. Fig. 15 (3,4)
- ▶ Aseta laakeripultti kokonaan paikoilleen. Varmista, että lukitusnokka osoittaa taaksepäin. Fig. 15 (5)

Oven kätisyiden vaihto

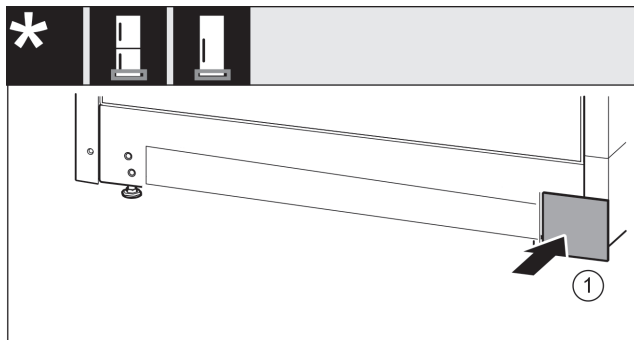


Fig. 16

- Aseta suojus takaisin paikoilleen toisella puolella. Fig. 16 (1)

8.5 Kahvojen siirtäminen*

Kaikille laitteille:

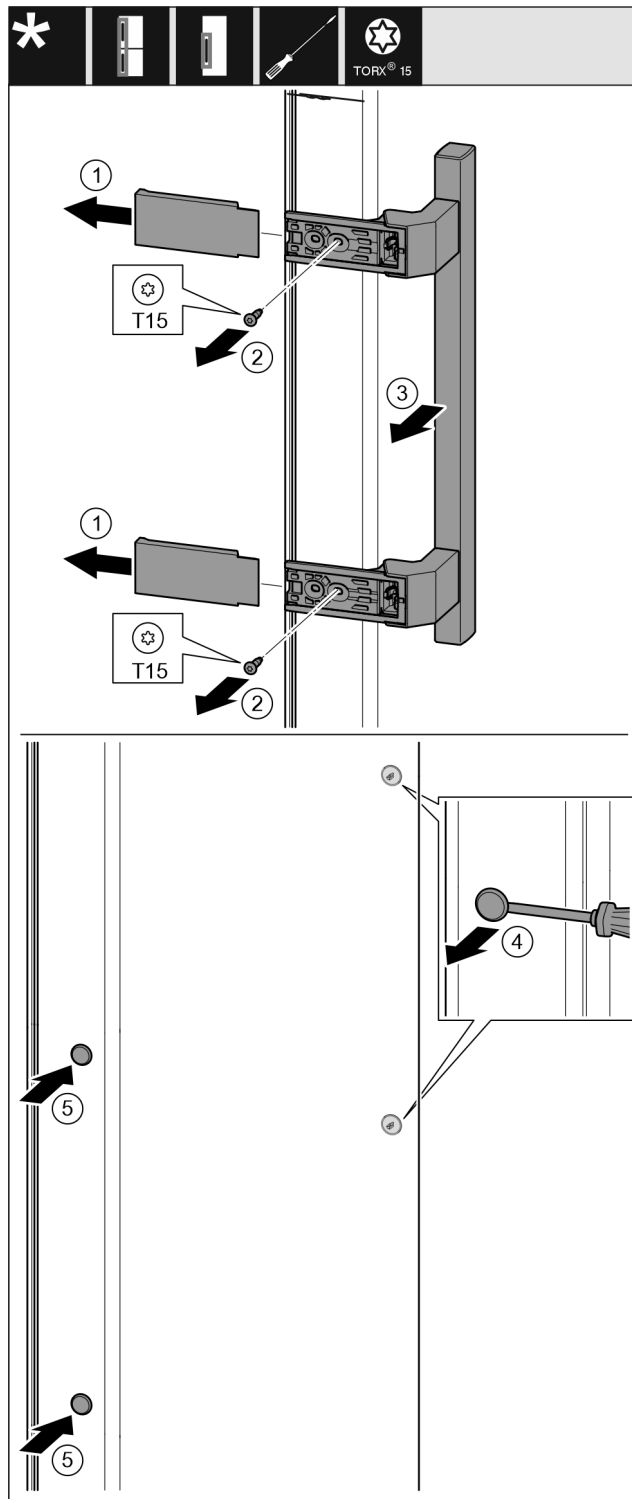


Fig. 17

- Vedä suojus irti. Fig. 17 (1)
- Kierrä ruuvit irti T15-ruuvimeisselillä. Fig. 17 (2)
- Irrota kahva. Fig. 17 (3)
- Kohota sivussa olevia nastoja varovasti uraruuvimeisselillä ja vedä ne ulos. Fig. 17 (4)
- Aseta nastat paikoilleen toiselle puolelle. Fig. 17 (5)

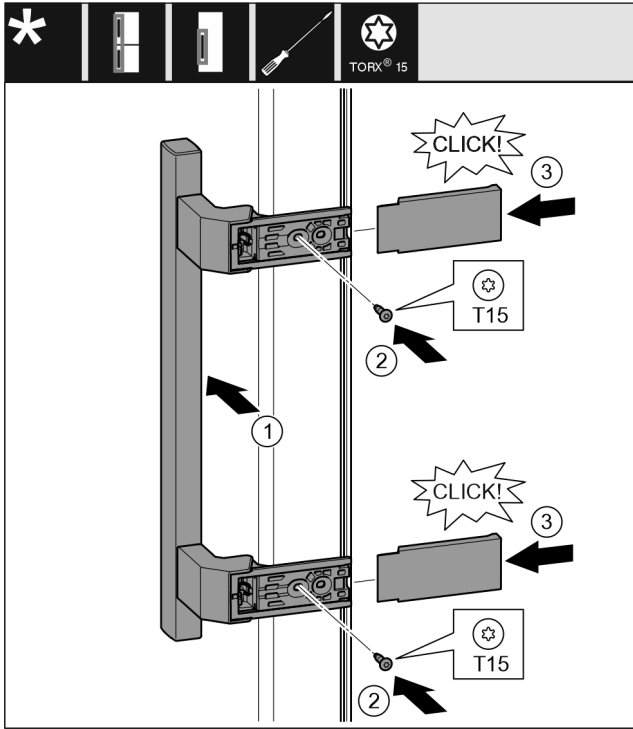


Fig. 18

- ▶ Aseta kahva vastakkaiselle puolelle. Fig. 18 (1)
- ▷ Ruuvausreikien on oltava tarkalleen päällekkäin.
- ▶ Kiristä ruuvit T15-ruuvimeisselillä. Fig. 18 (2)
- ▶ Aseta suojukset sivuttain kohdalleen ja työnnä ne paikoilleen. Fig. 18 (3)
- ▷ Varmista, että osat kiinnittyvät kunnolla paikalleen.

8.6 Oven asentaminen

Kaikille laitteille:

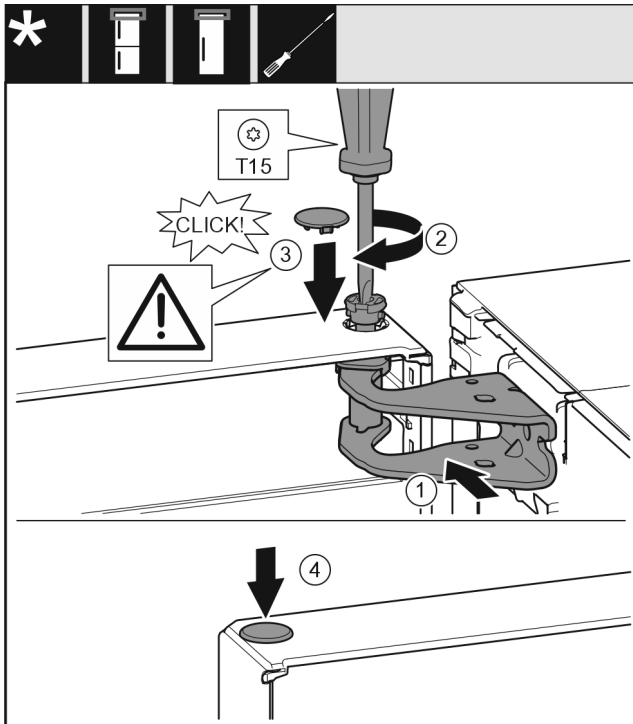


Fig. 19

- ▶ Aseta ovi alemman laakeripultin päälle.
- ▶ Kohdista ovi ylhäältä laakeripukin aukkoon. Fig. 19 (1)
- ▶ Aseta pultti paikalleen ja kiristä se T15-ruuvimeisselillä. Fig. 19 (2)

- ▶ Suojakannen kiinnittäminen oven suojaiksi: Aseta suojakansi paikalleen ja varmista, että se on tiukasti ovea vasten. Muussa tapauksessa pultti on työnnettävä kokonaan sisään. Fig. 19 (3)
- ▶ Kiinnitä nasta. Fig. 19 (4)

8.7 Oven kohdistaminen

Kaikille laitteille:



VAROITUS

Putoavan oven aiheuttama loukkaantumisvaara!
Jos laakerikappaleita ei ole ruuvattu paikoilleen riittävän tiukkaan, ovi saattaa pudota. Tämä voi johtaa vakaviin vammoihin. Lisäksi saattaa olla, ettei ovi sulkeudu, eikä laite näin ollen jäähdytä oikein.

- ▶ Ruuvaa laakeripukit kiinni 4 Nm kiristysmomentilla.
- ▶ Tarkasta kaikki ruuvit ja kiristä tarvittaessa.
- ▶ Kohdista ovi tarvittaessa kalustekaapin suuntaiseksi alemmassa laakeripukissa olevien pitkänomaisten reikien avulla. Kierrä auki alemman laakeripukin keskimmäistä ruuvia oheisen T20-työkalun avulla. Löysää loppuja ruuveja hieman T20-työkalulla tai T20-ruuvimeisselillä ja kohdista niitä pitkänomaisissa rei'issä.
- ▶ Oven tukeminen: Kierrä alemmassa laakeripukissa olevaa säätöjalkaa ulospäin kiintoavaimella, jonka avainkoko on 10, kunnes säätöjalka osuu lattiaan. Kierrä jalkaa sen jälkeen vielä 90°.

8.8 Sulkeutumisvaimentimen asentaminen

Sulkeutumisvaimentimella varustetuille laitteille:

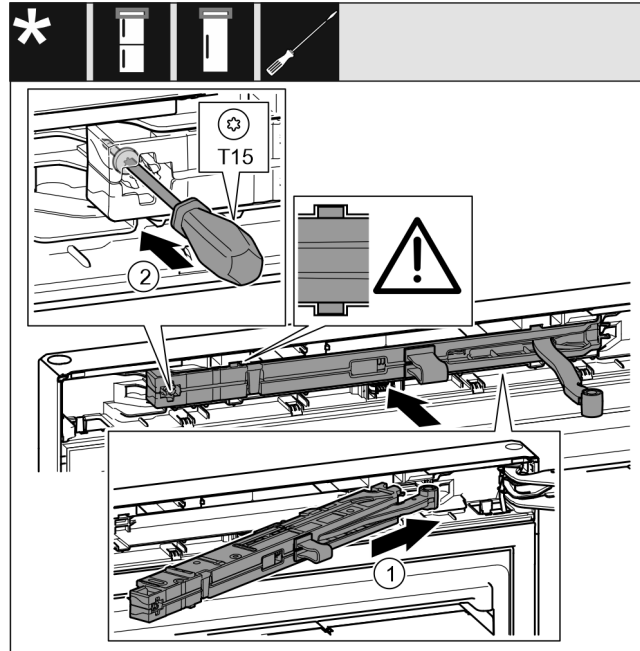


Fig. 20

- ▶ Työnnä sulkuvaimenninyksikkö laakeripukin puolella vinosti aukkoon rajoittimeen asti. Fig. 20 (1)
- ▶ Työnnä yksikkö kokonaan sisään.
- ▷ Yksikkö on kohdistettu oikein, kun sulkuvaimenninyksikön kiila on ohjaimessa.
- ▶ Kiristä ruuvi T15-ruuvimeisselillä. Fig. 20 (2)

Laitteen liittäminen vedensyöttöön*

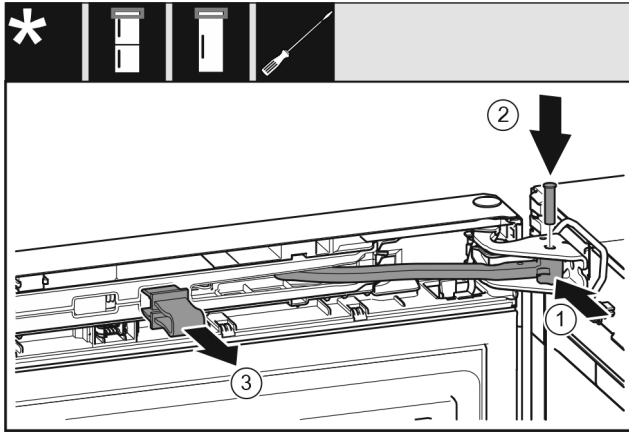


Fig. 21

Ovi on avattu 90°:n kulmaan.

- ▶ Käännä nivel laakeripukkiin. Fig. 21 (1)
- ▶ Aseta pultti laakeripukkiin ja niveleen. Varmista tällöin, että lukitusnokka on urassa oikein. Fig. 21 (2)
- ▶ Poista varmistin. Fig. 21 (3)

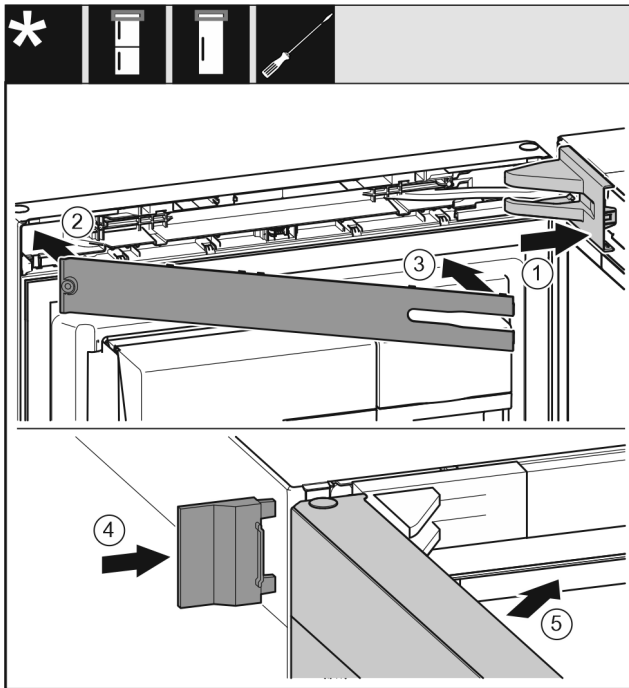


Fig. 22

- ▶ Aseta laakeripukin suojuksen paikalleen, anna sen lukittua ja paina osia tarvittaessa varovasti erilleen toisistaan. Fig. 22 (1)
- ▶ Aseta paneeli paikalleen. Fig. 22 (2)
- ▶ Käännä paneeli sisään ja anna sen lukittua. Fig. 22 (3)
- ▶ Työnnä ulompi paneeli paikalleen. Fig. 22 (4)
- ▶ Sulje ylempi ovi. Fig. 22 (5)

9 Laitteen liittäminen vedensyöttöön*

Varmista, että seuraavat edellytykset täyttyvät:

- Vedensyöttöön liittämisen mitat ovat tiedossa ja niitä noudatetaan.
- Vedenpaine pysyy oikeana.
- Vesi johdetaan laitteeseen kylmävesijohdon kautta, joka kestää käyttöpainetta ja on liitetty juomavesiverkkoon.
- Kaikkien vedensyöttöön käytettävien laitteiden ja tarvikkeiden on oltava voimassa olevien määräysten mukaisia.
- Laitteen takasivulle on vapaa pääsy, jotta voit liittää laitteen juomavesiverkkoon.

- Mukana toimitettua letkua käytetään. Vanhat letkut on hävitetty.
- Letkun liittämiskappaleessa on tiivisteellä varustettu sihti.
- Letkujohdon ja talon vesiliittännän välissä on hana, jonka avulla voit tarvittaessa katkaista vedensyötön.
- Vesihana ei sijaitse laitteen takaosan alueella, ja siihen pääsee helposti käsiksi. Näin voit työntää laitteen mahdollisimman lähelle seinää ja tarvittaessa sulkea vesihanana nopeasti.



VAROITUS

Vedestä aiheutuva sähköiskun vaara!

- ▶ Ennen vesiputken liittämistä: Kytke laite irti pistorasiasta.
- ▶ Ennen veden syöttöputkien liittämistä: Sulje vedensyöttö.
- ▶ Varmista, että vain ammattitaitoinen henkilöstö liittää laitteen juomavesiverkkoon.



VAROITUS

Epäpuhtaasta vedestä aiheutuva myrkytysvaara!

- ▶ Liitä vain juomavesiverkkoon.

9.1 Letkun liittäminen

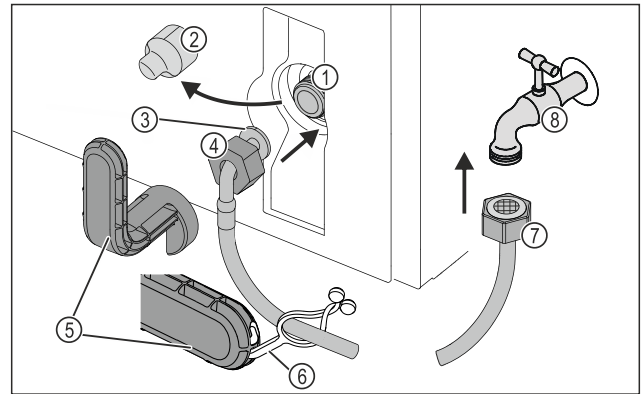


Fig. 23

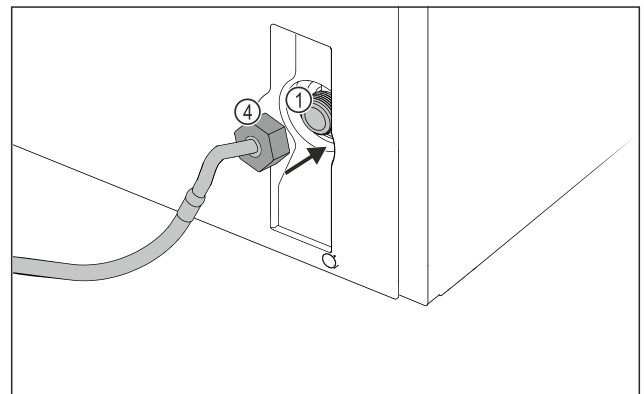


Fig. 23

- | | |
|--|----------------------|
| (1) Magneettiventtiili: Magneettiventtiili on laitteen takapuolella alhaalla. Siinä on R3/4-liittämiskierre. | (5) Aputyökalu |
| (2) Suojus | (6) Kieleke |
| (3) Taivutettu letkun pää | (7) Suora letkun pää |
| (4) Mutteri | (8) Vesihana |

HUOMIO

Epäasianmukaisesta asennuksesta aiheutuva vaurioitumisvaara!

- ▶ Älä vahingoita tai taita letkua asennuksen yhteydessä.
- ▶ Älä vahingoita tai taita letkua laitteen pystyttämisen yhteydessä.

Letkun liittäminen laitteeseen:

- ▶ Vedä suojus Fig. 23 (2) irti.
- ▶ Työnnä mutteri Fig. 23 (4) taitettuun letkunpäähän Fig. 23 (3) loppuun asti ja pidä siitä kiinni.

HUOMIO

Epätiivis magneettiventtiili vaurioituneiden kierteiden johdosta!

Jos magneettiventtiili on epätiivis, sieltä voi valua vettä.

- ▶ Noudata seuraavia ohjeita asentaessasi mutterin magneettiventtiiliin.

- ▶ Aseta mutteri Fig. 23 (4) varovaisesti magneettiventtiiliin Fig. 23 (1) ja pidä siitä kiinni.
- ▶ Kierrä mutteri Fig. 23 (4) kahdella kädellä suoraan kierteeseen siten, että se on varmasti tiukasti paikoillaan.



VAROITUS

Viiltohaavojen vaara rikkoutuneesta aputyökalusta johtuen!

- ▶ Käytä aputyökalua Fig. 23 (5) ainoastaan huoneenlämpötilassa.

- ▶ Kiristä mutteri Fig. 23 (4) kiertämällä aputyökalua Fig. 23 (5) myötäpäivään, kunnes maksimaalinen kiristysmomentti on saavutettu ja aputyökalu Fig. 23 (5) pyörii tyhjä.

▷ Letku on liitetty laitteeseen.

Letkun liittäminen vesihanaan:

- ▶ Kierrä mutteri Fig. 23 (7) vesihanaan Fig. 23 (8).



VAROITUS

Viiltohaavojen vaara rikkoutuneesta aputyökalusta johtuen!

- ▶ Käytä aputyökalua Fig. 23 (5) ainoastaan huoneenlämpötilassa.

- ▶ Kiristä mutteri Fig. 23 (7) kiertämällä aputyökalua Fig. 23 (5) myötäpäivään, kunnes maksimaalinen kiristysmomentti on saavutettu ja aputyökalu Fig. 23 (5) pyörii tyhjä.

- ▶ Kiinnitä kieleke Fig. 23 (6) aputyökaluun Fig. 23 (5).

- ▶ Säilytä kielekettä Fig. 23 (6) letkuun kiinnitettynä.

▷ Letku on liitetty vesihanaan.

9.2 Vesijärjestelmän tarkastaminen

Liebherr suosittelee vesijärjestelmän tiiviyn tarkastamista ennen laitteen lopullista pystyttämistä.

- ▶ Aseta InfinitySpring-veisisäiliö paikalleen. (katso 10 Vesisäiliö*) *

- ▶ Aseta InfinitySpring-vedensuodatin paikalleen. (katso 11 Vedensuodatin*) *

- ▶ Avaa vesihana hitaasti.

- ▶ Tarkasta, ovatko letkut, vedentulo ja liitännät tiiviit.

▷ Vesijärjestelmän tiiviys on tarkastettu.

▷ Vesijärjestelmä on tiivis: Voit pystyttää laitteen lopullisesti.

Vihje

InfinitySpring: Ennen ensimmäistä käyttöä sinun on otettava InfinitySpring käyttöön. Tätä varten vesijärjestelmä on ilmattava ja puhdistettava. (katso Quick Start Guide tai käyttöopas)*

10 Vesisäiliö*

InfinitySpring-veisisäiliö sijaitsee laitteesta riippuen alimman vetolaatikon takana viileäosastossa tai BioFresh-osastossa.

10.1 Vesisäiliön asettaminen paikoilleen

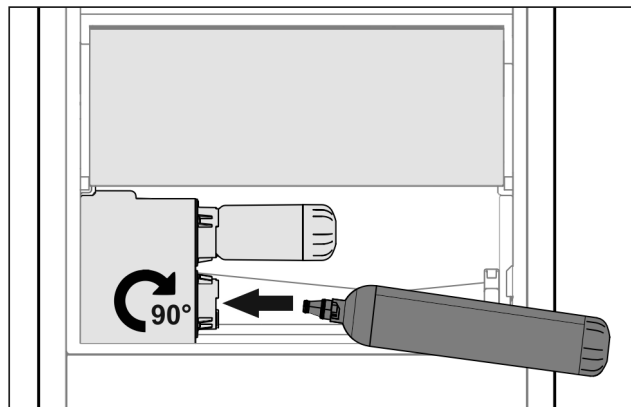


Fig. 24

- ▶ Poista vetolaatikko.
- ▶ Aseta vesisäiliö paikoilleen ja käännä sitä n. 90° vasteseen saakka oikealle.
- ▶ Varmista, että vesisäiliö on tiivis ja ettei siitä vuoda vettä.
- ▶ Työnnä vetolaatikko paikoilleen.
- ▶ Vesijärjestelmän ilmaaminen (katso asennusoppaan lukua Vesiliitäntä)

Vedensuodattimen sijaan on mahdollista asentaa ylimääräinen vesisäiliö.

Vihje

Vesisäiliö on saatavana varaosana.

11 Vedensuodatin*

Vedensuodatin sijaitsee laitteesta riippuen alimman vetolaatikon takana viileäosastossa tai BioFresh-osastossa.

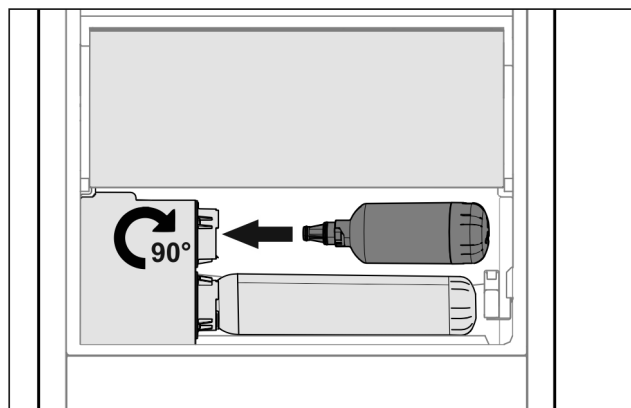
Siihen keräytyy vedessä olevia kerrostumia, mikä vähentää kloorin makua.

- Vedensuodatin tulee vaihtaa määritetyn tehon mukaan käytettynä vähintään 6 kuukauden välein tai silloin, kun läpivirtausmäärä on selvästi vähentynyt.
- Vedensuodatin sisältää aktiivihiihtä, ja se on hävitettävässä tavanomaisen kotitalousjätteen mukana.

Vihje

Vedensuodattimen saat Liebherr-Hausgeräte-kaupasta osoitteesta home.liebherr.com/shop/de/deu/zubehor.html.

11.1 Aseta vedensuodatin paikoilleen.



Vedensuodatin*

Fig. 25

- ▶ Poista vetolaatikko.
 - ▶ Aseta vedensuodatin paikoilleen ja käännä sitä n. 90° vasteeseen saakka oikealle.
 - ▶ Varmista, että suodatin on tiivis ja ettei siitä vuoda vettä.
 - ▶ Työnnä vetolaatikko paikoilleen.
-



HUOMIO

Uudet vedensuodattimet saattavat sisältää kiintoaineita.

- ▶ Valuta 3 l vettä InfinitySpring-säiliön hanasta ja hävitä se.
-

▷ Vedensuodatin on nyt käyttövalmis.



home.liebherr.com/fridge-manuals

FI Jääkaappi

Julkaisupäivä: 20240212

Tuoteno-indeksi: 7086335-00

Liebherr-Hausgeräte Marica EOOD
Bezirk Plovdiv
4202 Radinovo
Bulgarien