



Montavimo nurodymai

Quality, Design and Innovation



home.liebherr.com/fridge-manuals



LIEBHERR

Bendrieji saugos nurodymai

Turinys

1	Bendrieji saugos nurodymai.....	2
2	Pastatymo sąlygos.....	3
2.1	Patalpa.....	3
2.2	Kelių prietaisų pastatymas.....	3
2.3	Elektros prijungimas.....	4
3	Prietaiso matmenys.....	4
4	Nišos matmenys.....	4
5	Reikalavimai vėdinimui.....	5
6	Priekiniai baldų svoriai.....	5
7	Prietaiso transportavimas.....	5
8	Prietaiso transportavimas.....	5
9	Prietaiso išpakavimas.....	5
10	Prietaiso pastatymas.....	5
10.1	Pastačius.....	5
11	Pašalinkite pakuotę.....	6
12	Naudojamų piktogramų aiškinimas.....	6
13	**** šaldiklio skyriaus durys*.....	7
13.1	Durų atidarymo krypties keitimas.....	7
14	Durų atidarymo krypties keitimas.....	7
15	Prietaiso įmontavimas į nišą.....	9
16	Baldų priekinės pusės.....	15
16.1	Matmenys.....	15
16.2	Baldo (-ų) priekinės (-ių) pusės (-ių) montavimas...	16
16.3	Tarpo matmenų nustatymas be susidūrimo.....	16
17	Vandens filtras.....	17
17.1	Vandens filtro įstatymas.....	17
18	Prietaiso prijungimas prie elektros srovės tiekimo linijos.....	17

Gamintojas nuolat tobulina visus tipus ir modelius. Todėl, pasilikdami teisę keisti formą, įrangą ir technologiją, tikimės Jūsų supratimo.



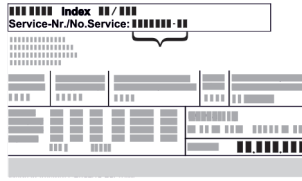
Pikto-grama	Paaškinimas
	Perskaitykite instrukciją Su savo naujojo prietaiso privalumais susipažinsite atidžiai perskaitę nurodymus, pateiktus šioje instrukcijoje.
	Papildomos instrukcijos rasite internete Skaitmeninę instrukciją su papildoma informacija ir kitomis kalbomis rasite internete pagal QR kodą šios instrukcijos priekiniame puslapyje arba įvedę techninės priežiūros numerį ties home.liebherr.com/fridge-manuals . Techninės priežiūros numeris nurodytas specifikacijų lentelėje: 

Fig. Atvaizdo pavyzdys

Pikto-grama	Paaškinimas
	Prietaiso tikrinimas Patikrinkite visas dalis, ar nėra transportavimo pažeidimų. Jei turite pretenzijų, kreipkitės į prekybos atstovą arba į klientų aptarnavimo tarnybą.
	Nuokryptai Ši instrukcija galioja daugiau nei vienam modeliui, todėl joje gali pasitaikyti neatitikimų. Skirsniai, skirti tik tam tikriems prietaisams, pažymėti žvaigždute (*).
	Nurodymai atlikti tam tikrus veiksmus ir atliktų veiksmų rezultatas Nurodymai atlikti tam tikrus veiksmus pažymėti ▶. Atliktų veiksmų rezultatai pažymėti ▷.
	Vaizdo įrašai Vaizdo įrašus apie prietaisus rasite Liebherr-Hausgeräte YouTube kanale.

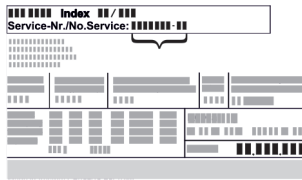
Atvirojo kodo licencijos:

Prietaise yra programinės įrangos komponentų, kurie naudoja atvirojo kodo licencijas. Informacijos apie naudojamas atvirojo kodo licencijas rasite čia: home.liebherr.com/open-source-licences

1 Bendrieji saugos nurodymai

- Rūpestingai saugokite montavimo instrukciją, kad galėtumėte bet kada ja pasinaudoti.
- Jeigu prietaisą perduosite toliau, tuomet perduokite montavimo instrukciją kitiems savininkams.
- Norėdami tinkamai ir saugiai naudotis prietaisu, prieš įrengdami ir naudodamiesi atidžiai perskaitykite montavimo instrukciją. Visada laikykitės joje pateiktų nurodymų, saugos ir įspėjamųjų nuorodų. Jie / jos yra svarbūs (-ios), norint saugiai ir nepriekaištingai įrengti bei eksploatuoti prietaisą.
- Iš pradžių perskaitykite bendrąsias saugos nuorodas, pateiktas **naudojimo instrukcijos**, kuri yra šios montavimo instrukcijos dalis, skyriuje „Bendrosios saugos nuorodos“, ir jų laikykitės. Jei šios **naudojimo instrukcijos** neberasite, **ją** galite atsisiųsti internete, įvesdami techninės priežiūros numerį home.liebherr.com/fridge-manuals. Techninės priežiūros

numeris nurodytas specifikacijų lentelėje:



- Kai įrengiate prietaisą, laikykitės kituose skyriuose pateiktų įspėjamųjų ir kitų specialiųjų nuorodų:

	PAVOJUS	žymi tiesioginę pavojingą situaciją, kurios pasekmė, jeigu nepavyko išvengti, yra mirtis arba sunkūs kūno sužalojimai.
	ĮSPĖJIMAS	žymi pavojingą situaciją, kurios pasekmė, jeigu nepavyko išvengti, gali būti mirtis arba sunkūs kūno sužalojimai.
	ATSARGIAI	žymi pavojingą situaciją, kurios pasekmė, jeigu nepavyko išvengti, gali būti lengvi arba vidutinio sunkumo kūno sužalojimai.
	DĖMESIO	žymi pavojingą situaciją, kurios pasekmė, jeigu nepavyko išvengti, gali būti daiktų sugadinimas.
	Pastaba	žymi naudingus nurodymus ir patarimus.

2 Pastatymo sąlygos



ĮSPĖJIMAS

Gaisro pavojus dėl drėgmės!

Sudrėkus maitinimo laidui arba srovę tiekiančioms detalėms, gali įvykti trumpasis jungimas.

- ▶ Prietaisas skirtas naudoti uždaroje patalpoje. Nenaudokite prietaiso atvirose vietose, taip pat ten, kur kaupiasi drėgmė arba kur užtrykšta vanduo.

Naudojimo paskirtis

- Statykite ir naudokite prietaisą tik uždaroje patalpoje.
- Prietaisą naudokite tik sumontuotą.

2.1 Patalpa



ĮSPĖJIMAS

Bėgantis šaltnešis ir alyva!

Gaisras. Prietaiso viduje esantis šaldymo agentas yra nekenksmingas aplinkai, tačiau degus. Esanti alyva yra taip pat degi. Esant atitinkamai didelei koncentracijai ir sąlyčiui su išoriniu šilumos šaltiniu, bėgantis šaltnešis ir alyva gali užsidegti.

- ▶ Nepažeiskite šaltnešio sistemos vamzdelių ir kompresoriaus.

- Jei prietaisas statomas labai drėgnoje aplinkoje, ant jo išorinės sienelės gali kondensuotis vanduo.

Prietaiso pastatymo vietoje visada stenkitės užtikrinti gerą oro cirkuliaciją.

- Kuo daugiau šaltnešio yra Jūsų prietaise, tuo didesnė turi būti patalpa, kurioje stovi prietaisas. Per mažose patalpose, atsiradus nuotėkiui, gali susidaryti degus dujų ir oro mišinys. Vietai, kurioje statomas Jūsų prietaisas, 8 g šaltnešio būtina skirti ne mažiau nei 1 m³. Duomenys apie šaltnešio kiekį nurodyti duomenų lentelėje, pritvirtintoje prietaiso viduje.

2.1.1 Pagrindas patalpoje

- Grindys stovėjimo vietoje turi būti horizontalios ir lygios.
- Jei montuojate prietaisą į virtuvinius baldus, kurie stovi ant nelygių grindų: išniveliuokite virtuvinius baldus.

2.1.2 Padėties nustatymas patalpoje

- Nemontuokite prietaiso į vietą, neapsaugotą nuo tiesioginių saulės spindulių, šalia radiatoriaus ir pan.
- Prietaisą galite montuoti iš karto šalia orkaitės.
- Jei prietaisą montuojate iš karto šalia orkaitės, gali šiek tiek padidėti energijos sąnaudos. Tai priklauso nuo orkaitės naudojimo trukmės ir naudojimo intensyvumo.
- Prietaisą montuokite tik į tvirtai stovinčius baldus.

Pastaba

Durų atidarymo kampo ribojimo iki 90° komplektą prietaisuose su uždarymo amortizatoriumi galima įsigyti iš klientų aptarnavimo tarnybos.

2.2 Kelių prietaisų pastatymas

Prietaisai suprojektuoti skirtingiems pastatymo būdams. Jei norite pastatyti kelis prietaisus vieną šalia kito arba vieną ant kito, įsitikinkite, kad laikomasi šių reikalavimų:

- Prietaisus statykite vieną šalia kito arba vieną virš kito tik tuo atveju, jei jie yra tam suprojektuoti.
- Atkreipkite dėmesį į nuorodas ir toliau pateiktą lentelę.

PRANEŠIMAS

Gedimo pavojus dėl vandens kondensato!

- ▶ Nestatykite prietaiso iš karto šalia kito šaldytuvo / šaldiklio.

PRANEŠIMAS

Pažeidimo pavojus dėl kondensato!

- ▶ Nestatykite prietaiso iš karto virš kito šaldytuvo / šaldiklio.

Modelis	Pastatymo būdas
Visi modeliai	Po vieną
Modeliai, kurių pavadinimas prasideda S....	„Side-by-Side“ (SBS)
Modelius maks. iki 880 mm nišos aukščio ir su šildomomis lubomis galima statyti «vieną virš kito».	Vienas virš kito
Viršutinis prietaisas: maks. iki 140 mm nišos aukščio	

Modeliai ir jų pastatymo būdas

Prietaiso matmenys

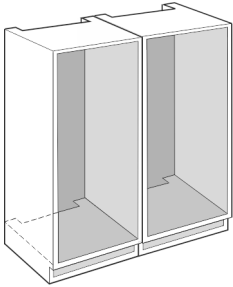


Fig. 1

Kiekvieną prietaisą montuokite į atskirą baldo nišą.

2.3 Elektros prijungimas



ĮSPĖJIMAS

Gaisro pavojus netinkamai pastačius!

Kai tinklo kabelis arba kištukas liečia galinę prietaiso pusę, prietaiso vibracija gali pažeisti tinklo kabelį arba kištuką, todėl gali įvykti trumpasis jungimas.

- ▶ Atkreipkite dėmesį į tai, kad kai statote prietaisą tinklo kabelis nebūtų prispaustas po prietaisu.
- ▶ Pastatykite prietaisą taip, kad kištukai arba tinklo kabeliai nesiliestų.
- ▶ Į galinės prietaiso pusės srityje esančius kištukinius lizdus nejunkite jokių prietaisų.
- ▶ Keliagubų kištukinių lizdų arba skirstomųjų juostelių ir kitų elektroninių prietaisų (pvz., halogeninių transformatorių) **negalima** montuoti ir naudoti galinėje prietaisų pusėje.

3 Prietaiso matmenys

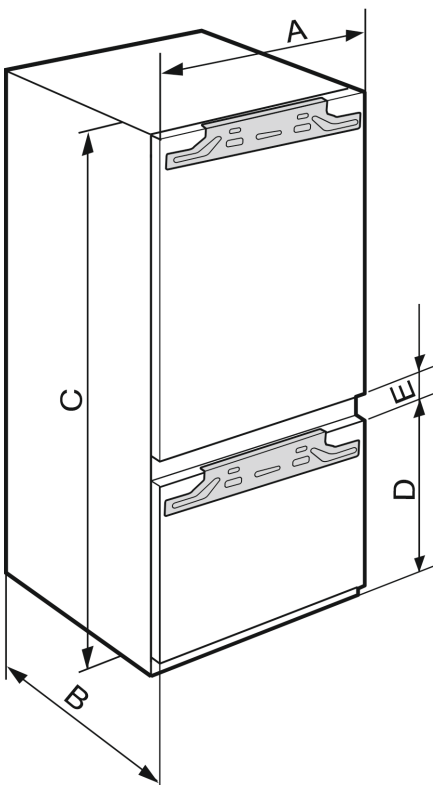


Fig. 2

	A (mm)	B (mm)	C (mm)	D (mm)	E (mm)
IRC(B)..51..	559	546	1770	612	34

4 Nišos matmenys

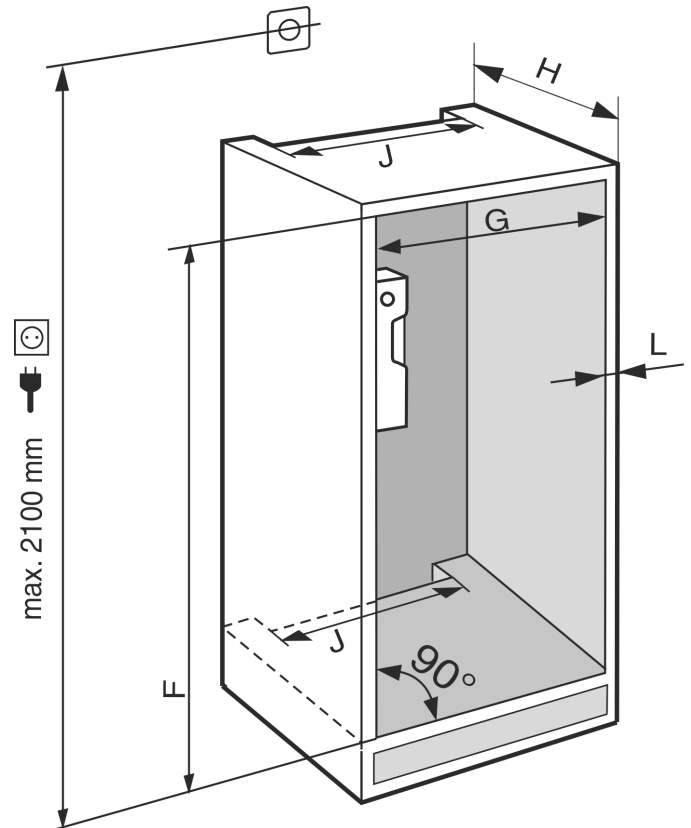


Fig. 3

	F (mm)	G (mm)	H (mm)	J (mm)	L (mm)
IRC(B).. 51..	nuo 1772 iki 1788	nuo 560 iki 570	min. 550, rekomenduojama 560	min. 500	maks. 19

Deklaruotos energijos sąnaudos buvo nustatytos esant 560 mm virtuvinių baldų montavimo gyliui. Esant 550 mm virtuvinių baldų montavimo gyliui, prietaisas veikia, tačiau bus šiek tiek didesnės energijos sąnaudos.

- ▶ Patikrinkite gretimų baldų sienelių storį: jis turi būti min. 16 mm.
- ▶ Prietaisą montuokite tik į stabilius virtuvinius baldus. Apsaugokite baldus nuo apvirtimo.
- ▶ Išlygiuokite virtuvinius baldus gulsčiu ir žymėjimo kampainiu bei prireikus išlyginkite, pakišdami ką nors po apačia.
- ▶ Įsitinkinkite, kad grindys ir šoninės baldų sienelės yra stačiu kampu vienos kitų atžvilgiu.

5 Reikalavimai vėdinimui

PRANEŠIMAS

Uždengtos vėdinimo angos!

Pažeidimai. Prietaisas gali perkaisti, todėl gali sutrumpėti įvairių prietaiso dalių eksploataavimo trukmė ir gali atsirasti veikimo sutrikimų.

- ▶ Visada užtikrinkite gerą oro cirkuliaciją.
- ▶ Neuždenkite vėdinimo angų ar grotelių prietaiso korpuse ir virtuviniuose balduose (įmontuotas prietaisas).
- ▶ Neuždenkite ventiliatoriaus angų.

Būtinai laikykitės ventiliacinių tarpų skerspjūvių:

- Ventiliacinio plyšio gylis galinėje baldo sienelėje turi būti ne mažesnis kaip 38 mm.
- Vėdinimo ir oro išleidimo angų skerspjūviams baldų apačioje ir transformuojamuose balduose viršuje reikia ne mažiau nei 200 cm².
- Iš esmės galioja: kuo didesnis vėdinimo angos skerspjūvis, tuo labiau prietaisas taupo energiją.

Prietaisui eksploatuoti reikia pakankamos ventiliacijos. Gamykloje įrengtos vėdinimo grotelės užtikrina veiksmingą 200 cm² ventiliacinį tarpą. Jei vėdinimo grotelės pakeičiate apdailos skydeliu, jis, palyginti su gamintojo vėdinimo grotelėmis, turi būti su tokio pat dydžio arba didesniu ventiliaciniu tarpu.

6 Priekiniai baldų svoriai

PRANEŠIMAS

Pažeidimo pavojus dėl per sunkių baldų durų!

Jei baldų durys yra per sunkios, gali būti pažeisti lankstai ir gali atsirasti su tuo susijusių veikimo sutrikimų.

- ▶ Prieš montuodami baldų duris, įsitikinkite, kad baldų durų svoris neviršija leistinojo.

Nišos aukštis (mm)*	Prietaiso tipas*	Maksimalus baldų durų svoris (kg)*	
		Šaldytuvo dalies durys*	Šaldiklio dalies durys*
1780	IRC.. 51..	18	12

Prietaisai su stalčiumi-rūsiu

7 Prietaiso transportavimas

Transportuodami prietaisą atkreipkite dėmesį į tai:

- ▶ Transportuokite prietaisą pastatytą.
- ▶ Transportuokite prietaisą, padedami dviejų asmenų.

Pirmą kartą pradėdami eksploatuoti:

- ▶ transportuokite prietaisą supakuotą.

Kai prietaisas transportuojamas po pirmosios eksploatacijos pradžios (pvz., persikraustant arba valant):

- ▶ ištuštinkite prietaisą;
- ▶ užfiksuokite duris, kad jos netikėtai atsidarytų.

8 Prietaiso transportavimas

- ▶ Prietaisą transportuokite supakuotą.
- ▶ Prietaisą transportuokite pastatytą.
- ▶ Netransportuokite prietaiso be priežiūros.

9 Prietaiso išpakavimas

Jeigu prietaisui buvo padaryta žalos, iš karto, prieš prijungdami prietaisą, kreipkitės į tiekėją.

- ▶ Patikrinkite prietaisą ir pakuotę, ar nėra transportavimo pažeidimų. Jei manote, kad yra kokių nors pažeidimų, nedelsdami kreipkitės į tiekėją.
- ▶ Nuo galinės prietaiso pusės ir šoninių sienelių nuimkite visas medžiagas, kurios gali trukdyti tinkamai pastatyti arba vėdintis.
- ▶ Nuimkite nuo prietaiso visas apsaugines plėveles. Tuo metu nenaudokite smailių arba aštrių daiktų!
- ▶ Nuimkite maitinimo laidą nuo užpakalinės prietaiso sienelės. Nuimkite laido laikiklį, kitaip dėl vibracijos gali atsirasti vibracijos sukeltas triukšmas!

10 Prietaiso pastatymas



PERSPĖJIMAS

Pavojus susižeisti dėl sunkaus prietaiso!

- ▶ Prietaisą į jo pastatymo vietą turi transportuoti du asmenys.



ĮSPĖJIMAS

Pavojus susižaloti ir apgadinti dėl nestabilaus prietaiso! Prietaisas gali apvirsti.

- ▶ Pritvirtinkite prietaisą pagal nurodymus.



ĮSPĖJIMAS

Pavojus susižeisti ir sugadinti prietaisą!

- ▶ Nedėkite ant prietaiso šilumą skleidžiančių aparatų, pvz., mikrobangų krosnelės, skrudintuvo ir pan.!

Jei įmanoma, paveskite prietaisą montuoti į virtuvinius baldus specialistui.

Nestatykite prietaiso vieni (be kieno nors pagalbos).

10.1 Pastačius

- ▶ Nuimkite visas detales, užtikrinančias saugumą transportavimo metu.

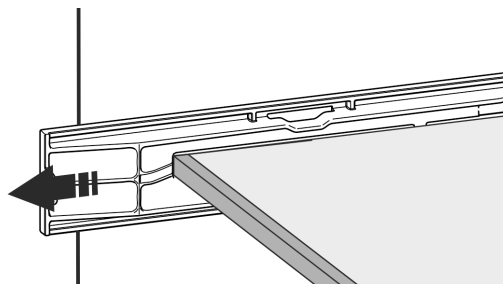
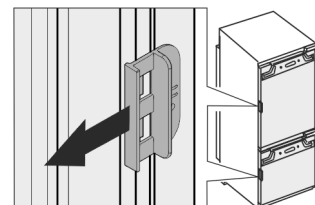


Fig. 4 *

- ▶ Ištraukite prietaiso durų transportavimo fiksatūrus.*



- ▶ Išvalykite prietaisą (žr. naudojimo instrukciją, Prietaiso valymas).

Pašalinkite pakuotę

11 Pašalinkite pakuotę



ĮSPĖJIMAS

Pavojus uždusti dėl pakavimo medžiagų ir plėvelės!
 ► Neleiskite vaikams žaisti pakavimo medžiagomis.



Pakuotė pagaminta iš pakartotinai panaudojamų medžiagų:

- gofruotojo kartono / kartono;
 - dalių iš putų polistirolu;
 - polietilenu plėvelių ir maišelių;
 - polipropilenu tvirtinimo juostų;
 - vinimis sukaltų medinių rėmų su polietilenu poveržle*
- Pakuotės medžiagas pristatykite į oficialų atliekų surinkimo ir perdirbimo punktą.

12 Naudojamų piktogramų aiškinimas

	Atliekant šį veiksma, kyla pavojus susižaloti! Laikykitės saugos nuorodų!
	Instrukcija galioja daugiau nei vienam modeliui. Ši veiksma atlikite tik tuo atveju, jei jis galioja Jūsų prietaisui.
	Norėdami sumontuoti, laikykitės išsamaus aprašymo, pateikto instrukcijos tekstinėje dalyje.
	Skirsnis galioja arba prietaisui su vieneriomis durimis, arba prietaisui su dvejomis durimis.
	Pasirinkite iš alternatyvų: prietaisas su dešinėje pusėje tvirtinamomis durimis arba prietaisas su kairėje pusėje tvirtinamomis durimis.
	Reikalingas montavimo veiksmas IceMaker ir (arba) InfinitySpring.
	Varžtus tik atlaisvinkite arba šiek tiek priveržkite.
	Tvirtai priveržkite varžtus.
	Patikrinkite, ar kitą darbo veiksma reikia atlikti Jūsų modeliui.

	Patikrinkite, ar naudojamos konstrukcinės dalys tinkamai sumontuotos / tinkamoje padėtyje.
	Išmatuokite nurodytus matmenis ir, jei reikia, juos pakoreguokite.
	Montavimo įrankis: metras.
	Montavimo įrankis: akumuliatorinis suktuvas ir įdėklas Kad būtų lengviau pasiekti varžtus, rekomenduojama naudoti ilgą antgalį.
	Montavimo įrankis: gulsčiukas
	Montavimo įrankis: 7 ir 10 dydžio veržliarakčiai
	Šiam darbo veiksmui reikia dviejų asmenų.
	Darbo veiksmas vyksta pažymėtoje prietaiso vietoje.
	Pagalbinė montavimo priemonė: špagatas
	Pagalbinė montavimo priemonė: kampamatis
	Pagalbinė montavimo priemonė: atsuktuvus
	Pagalbinė montavimo priemonė: žirklys
	Pagalbinė montavimo priemonė: žymiklis, nuvalomas

	Priedai: išimkite konstrukcines dalis
	Nereikalingas konstrukcines dalis tinkamai utilizuokite.

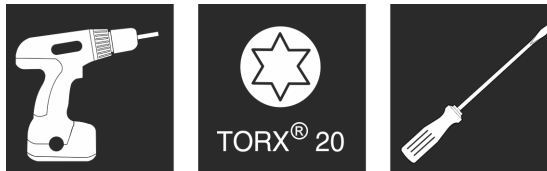


Fig. 7

13 **** šaldiklio skyriaus durys*

**** šaldiklio skyriaus durų atidarymo kryptį galite paprastai pakeisti, keisdami durų atidarymo kryptį. Jei šaldytuvo durys atsidaro daugiau nei 115° (1), šaldiklio skyrių galima atidaryti taip pat ir nepakeitus durų atidarymo krypties. Jei prietaiso durų atidarymo kampas yra mažesnis (2), reikia pakeisti durų atidarymo kryptį.

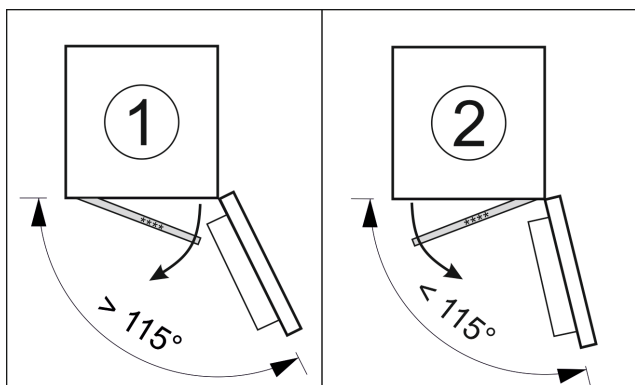


Fig. 5

13.1 Durų atidarymo krypties keitimas

Durų atidarymo krypties keitimo slankiklis yra apačioje, gali-nėje **** šaldiklio skyriaus durų pusėje.

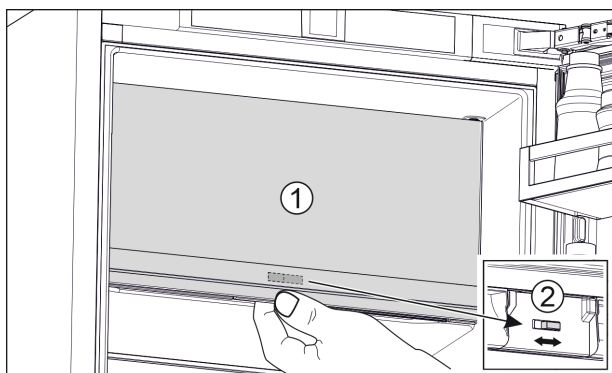


Fig. 6

- ▶ Uždarykite **** šaldiklio skyriaus duris (1).
- ▶ Suimkite **** šaldiklio skyriaus duris iš apačios.
- ▶ Perstumkite slankiklį (2) arba į dešinę, arba į kairę.

14 Durų atidarymo krypties keitimas

Įrankis

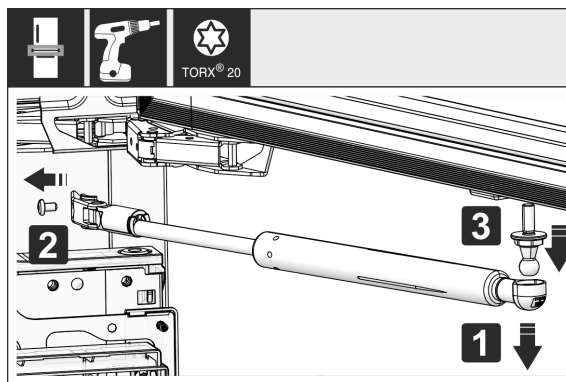


Fig. 8

- ▶ Uždarymo amortizatoriaus nuėmimas: Nutraukite užda-rymo amortizatorių nuo rutulinio kakliuko (1), nusukite laikiklį (2). Atsuktuvu išmontuokite rutulinį kakliuką (3).

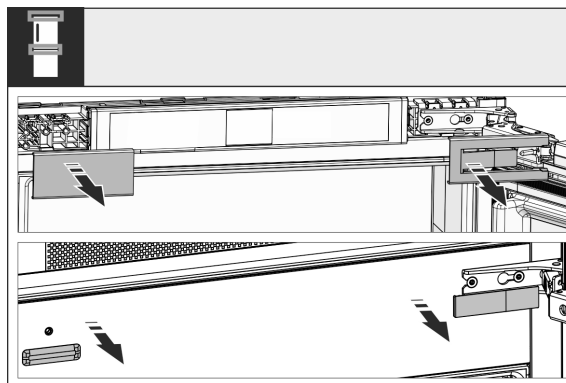


Fig. 9

- ▶ Nuimkite dengiamąsias plokšteles.

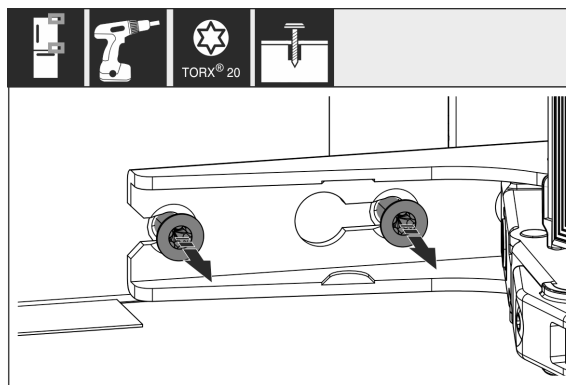


Fig. 10

- ▶ Ryšio atstataAtlaisvinkite **visų** lankstų varžtus, tačiau jų neišsukite.

Durų atidarymo krypties keitimas

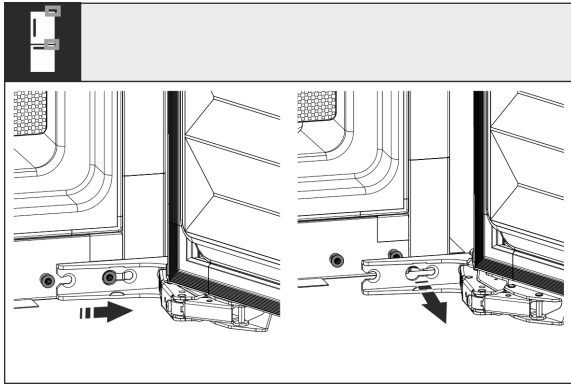


Fig. 11

- ▶ Nuimkite duris: pastumkite duris į priekį ir tada į išorę, nukabinkite ir pastatykite į šalį.

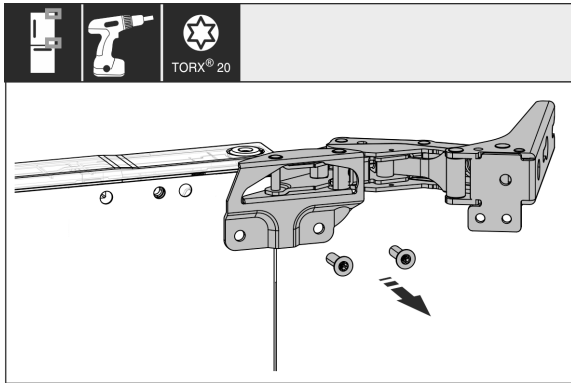


Fig. 12

- ▶ Atsukite visus lankstus ir padėkite į šoną su varžtais.

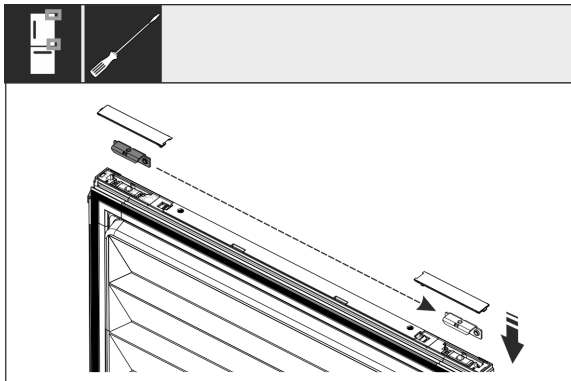


Fig. 13

- ▶ Atlaisvinkite kampuotį viršuje ir apačioje iš durų bei perkeltite. Kampuotį reikia perkelti, norint prisukti lankstus.

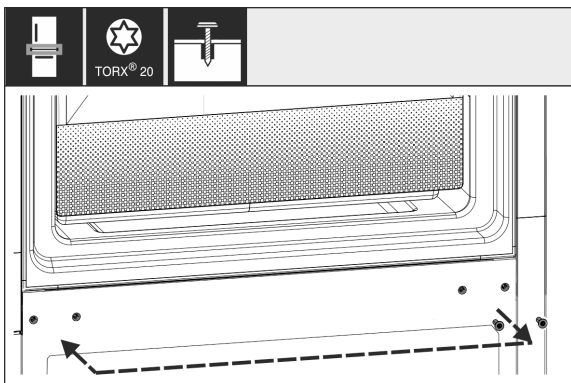


Fig. 14

- ▶ Schrauben für die Scharnierbefestigung umsetzen. Nach dem Umsetzen nicht festschrauben, die Scharniere müssen später eingehängt werden.

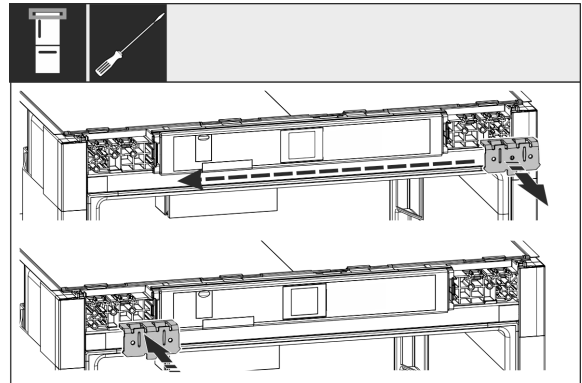


Fig. 15

- ▶ Perkeltite tvirtinimo kampuotį į priešingą pusę.

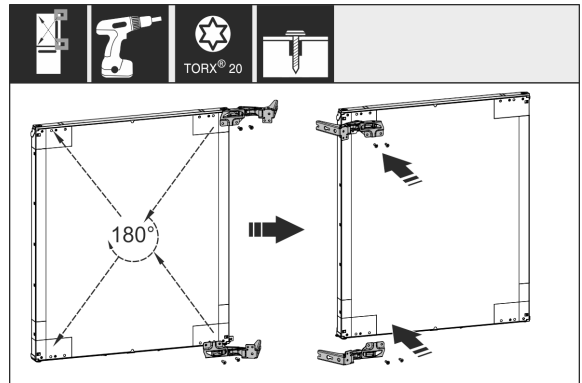


Fig. 16

- ▶ Perkeltite visus lankstus į priešingą pusę, pasukę 180°, ir tvirtai prisukite.

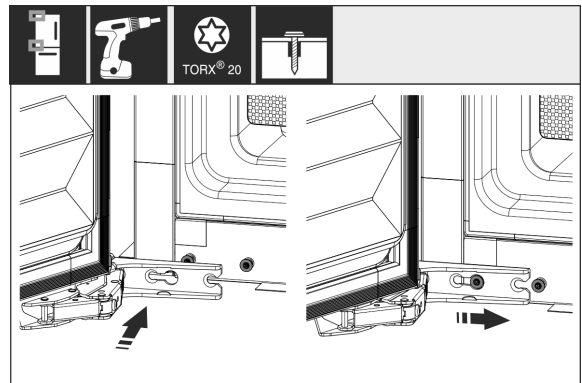


Fig. 17

- ▶ Vėl sumontuokite duris: užkabinkite duris su lankstais ir priveržkite varžtus.

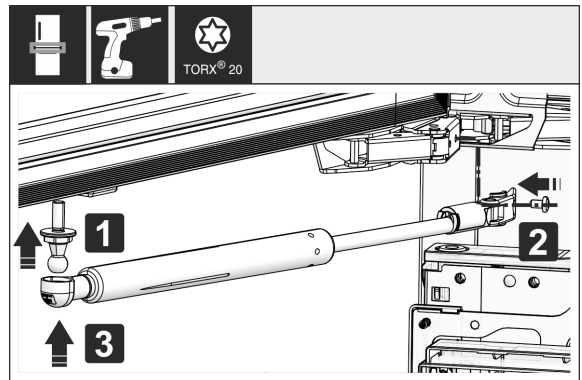


Fig. 18

Prietaiso įmontavimas į nišą

- ▶ Pakartotinis uždarymo amortizatoriaus montavimas: įsukite rutulinį kakliuką (1), priveržkite laikiklį (2) ir įkabinkite uždarymo amortizatorių į rutulinį kakliuką.
- ▶ Patikrinkite visus varžtus ir, jei reikia, juos priveržkite.

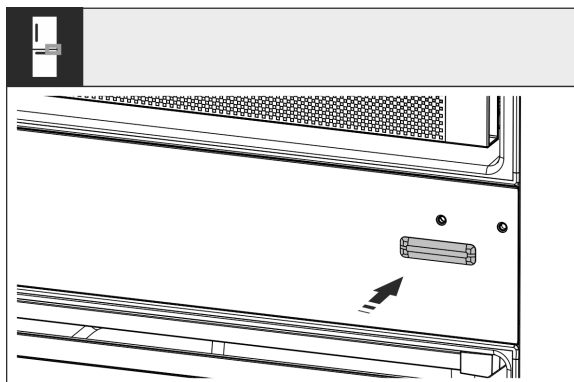


Fig. 19

- ▶ Apačioje kairėje vėl sumontuokite dengiamąją plokštelę. Kitas dengiamąsias plokšteles sumontuokite vėl tik įmontavę į baldus.

15 Prietaiso įmontavimas į nišą

Įrankis

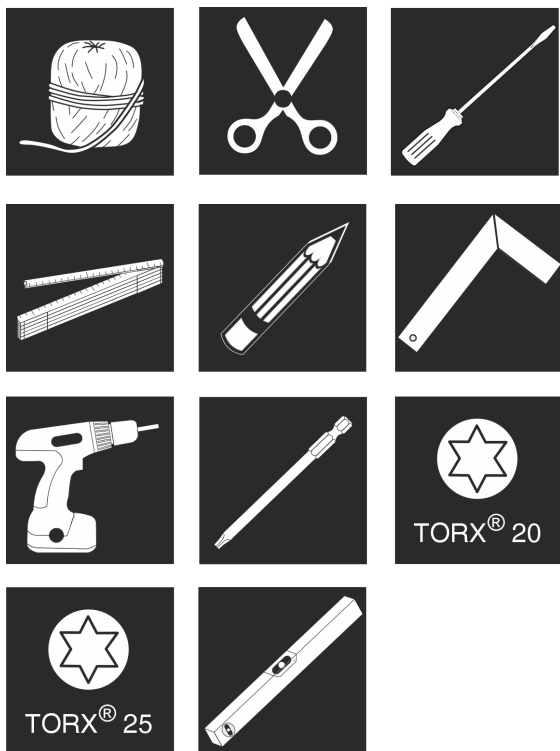


Fig. 20

Pridedamos montavimo dalys

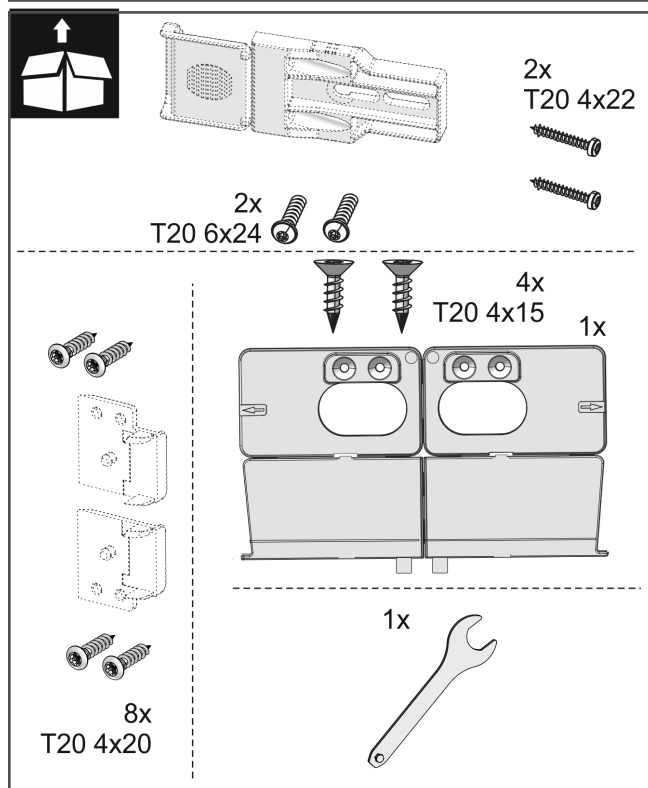
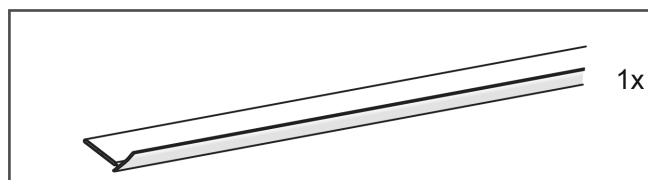
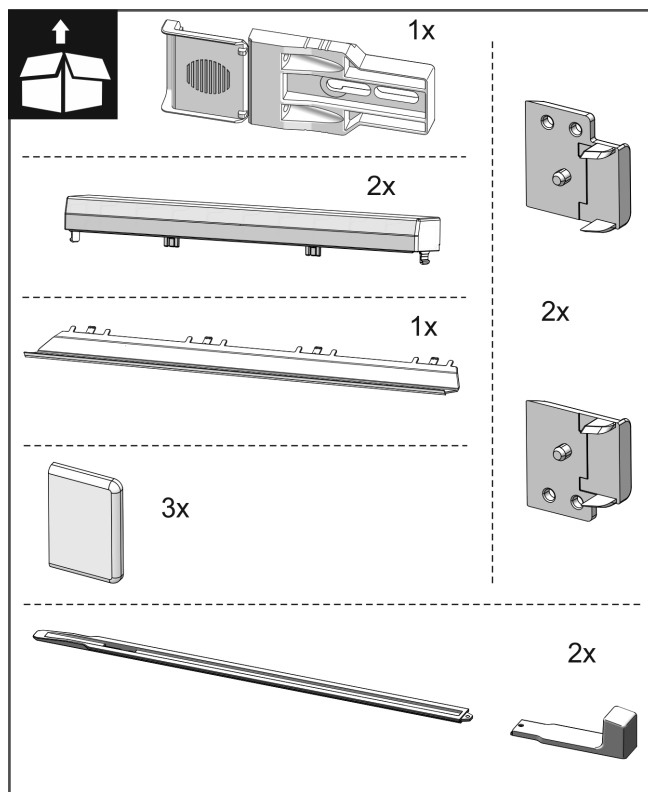


Fig. 21

Prietaiso įmontavimas į nišą

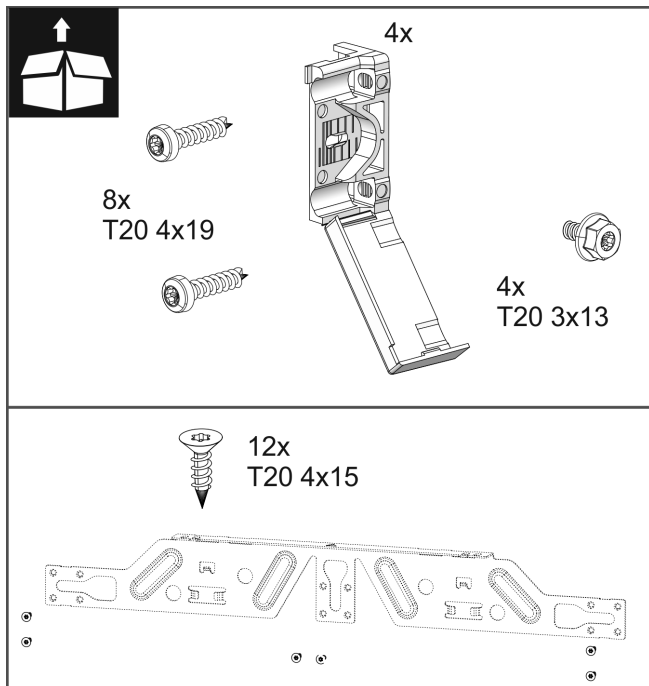


Fig. 22

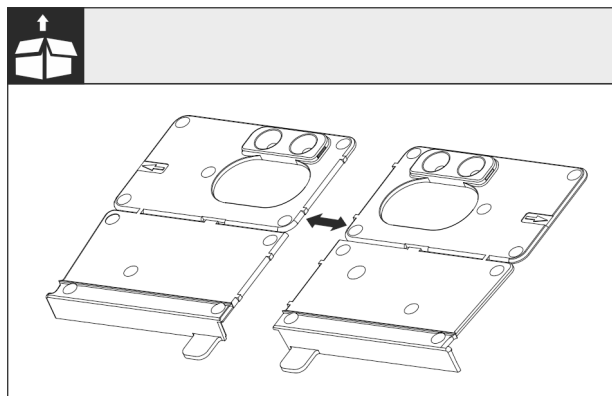


Fig. 23

- ▶ Atskirkite montavimo kampuočio pagrindą ties perforuota vieta.

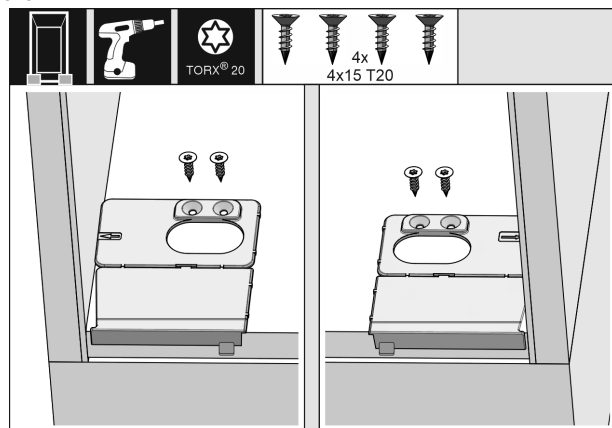


Fig. 24

PRANEŠIMAS

Tinkamas prietaiso montavimo gylis.

- ▶ Naudojant montavimo kampuočių, užtikrinamas tinkamas prietaiso montavimo gylis.
- ▶ Montavimo kampuočio pagrindą dešinėje ir kairėje pusėje prisukite prie baldų nišos pagrindo, vienoje linijoje su šonine sienele.

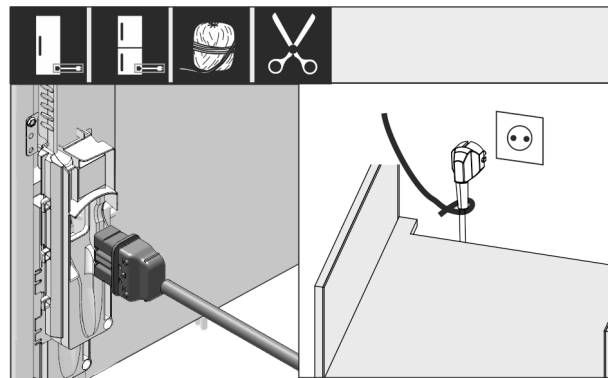


Fig. 25

- ▶ Paimkite maitinimo laidą iš priedų.
- ▶ Įstatykite maitinimo laido „šaltojo prijungimo“ jungtį iki galo į prietaiso kištuką galinėje prietaiso pusėje. Patikrinkite, ar tvirtai laikosi „šaltojo prijungimo“ jungtis.
- ▶ Naudodami virvutę, nutieskite tinklo kištuką laisvai priimamo kištukinio lizdo link.

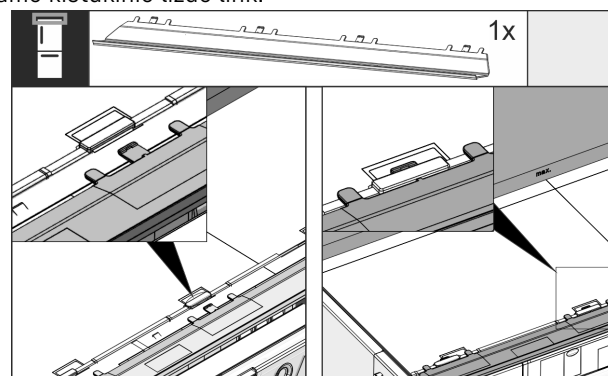


Fig. 26

- ▶ Įkiškite apdailos skydelį viršutinėje prietaiso pusėje. Apdailos skydelį galima perstumti į abi puses.

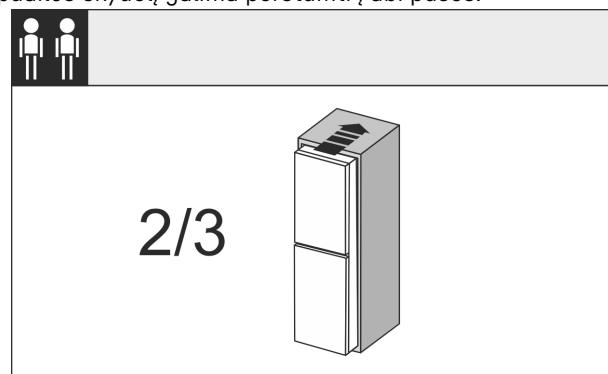


Fig. 27

- ▶ 2/3 prietaiso įstumkite į baldų nišą.

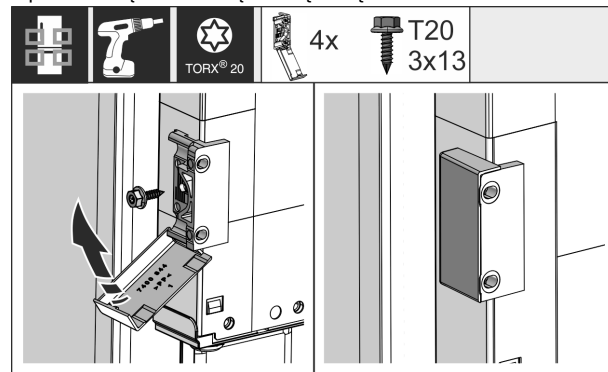


Fig. 28

- ▶ Sumontuokite tvirtinimo kampuočių. Sumontuokite tvirtinimo kampuočių baldų durų rankenėlių aukštyje. Sumontavę dengiamąsias plokšteles atlenkite ant kampuočio.

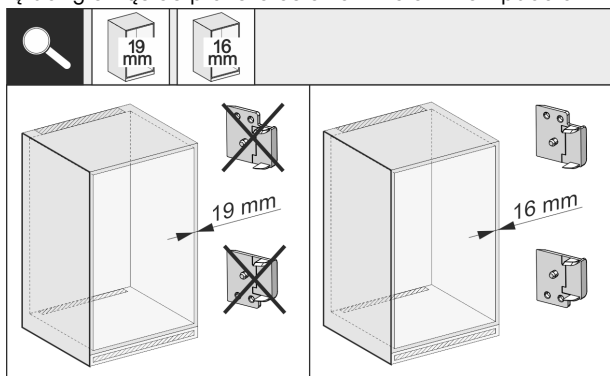


Fig. 29

- ▶ Patikrinkite, ar šoninė baldo sienelė yra 16 mm ar 19 mm storio.

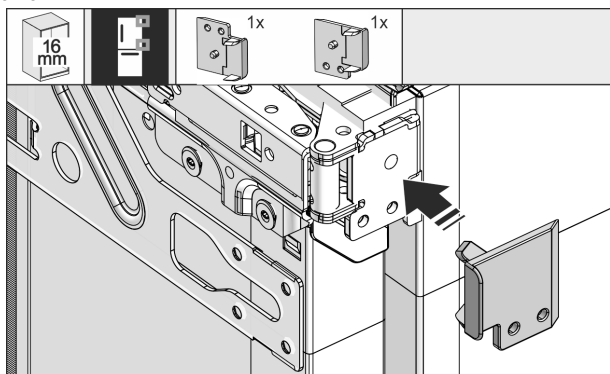


Fig. 30

- ▶ Kai baldo sienelės yra 16 mm storio: Užspauskite skėtiklį ant visų lankstų. Esant 19 mm storio baldų sienelėms, skėtiklio nereikia.

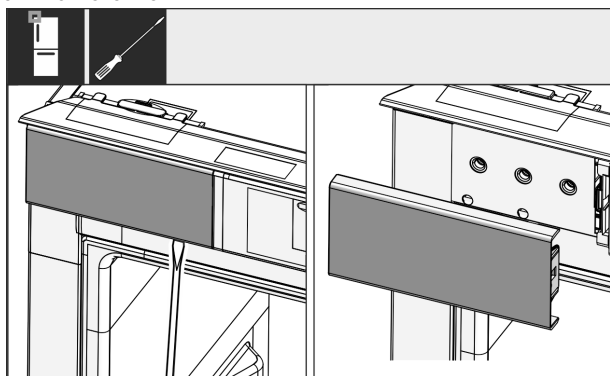


Fig. 31

- ▶ Atsuktuvu atlaisvinkite dengiamąją plokštelę viršuje kairėje ir tada ją nuimkite.

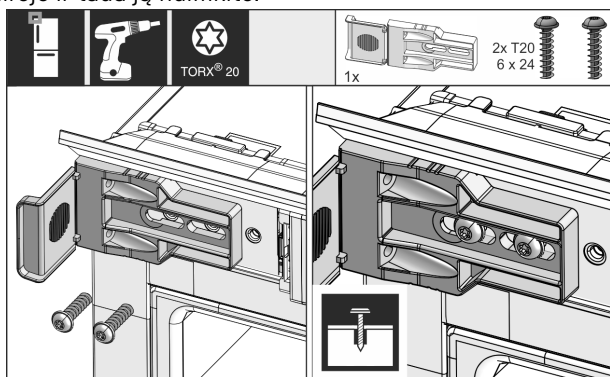


Fig. 32

- ▶ Laisvai prisukite tvirtinimo kampuočių. Kampuočiai dar turėtų laisvai persistumti.

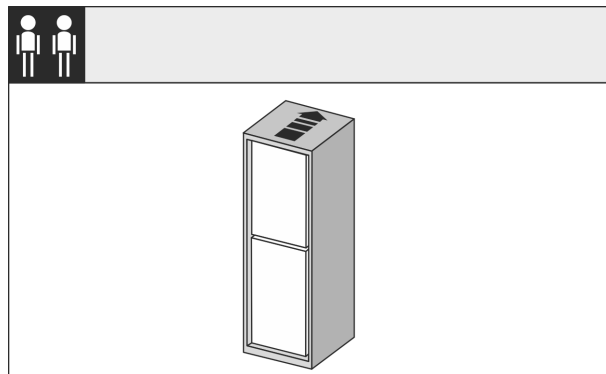


Fig. 33

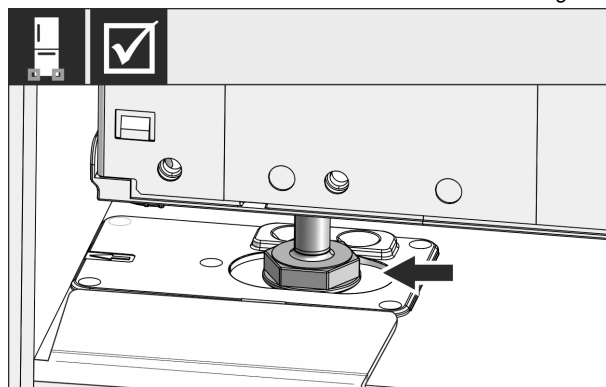


Fig. 34

⚠ ĮSPĖJIMAS

Gaisro pavojus dėl trumpojo jungimo!

- ▶ Kai prietaisą įstumiate į nišą: nelenkite, nesuspauskite ir nepažeiskite maitinimo laido.
- ▶ Neekspluatuokite prietaiso su pažeistu maitinimo laidu.

- ▶ Dabar visą prietaisą įstumkite į baldų nišą. Reguliavimo kojelės abiejose pusėse turi būti montavimo kampuočio angose.

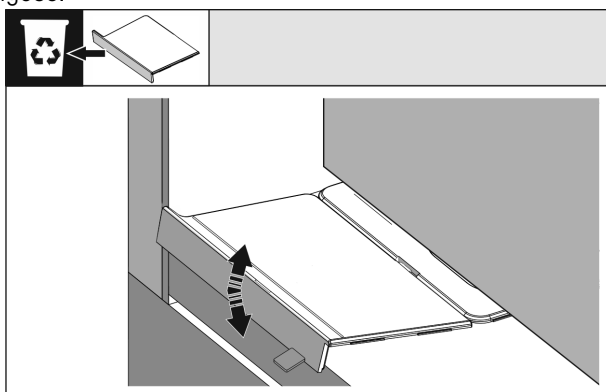


Fig. 35

- ▶ Pašalinkite priekinę montavimo prie grindų kampuočio atramą. Atlaisvinkite atramą judindami ir prireikus nutraukite rėplėmis.

Prietaiso įmontavimas į nišą

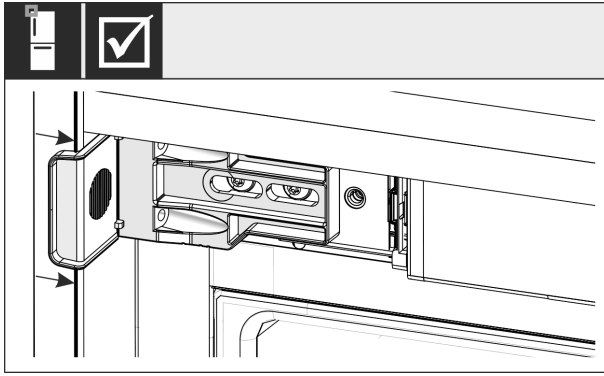


Fig. 36

- ▶ Patikrinkite, ar prietaisas yra vienoje linijoje baldų nišoje. Tvirtinimo kampuočiai turi priglusti prie šoninės baldų nišos sienelės.

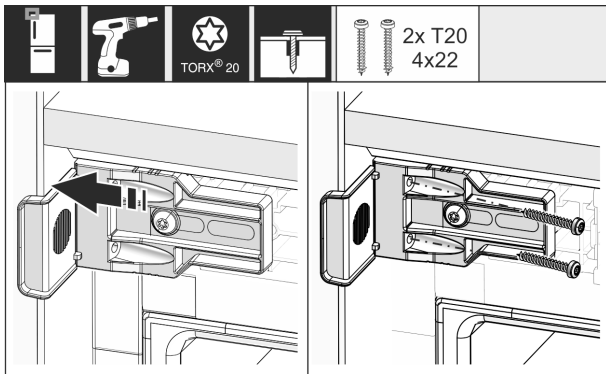


Fig. 37

- ▶ Perstumkite kampuočį taip, kad jis būtų vienoje linijoje ant šoninės baldų nišos sienelės. Dabar priveržkite visus varžtus.

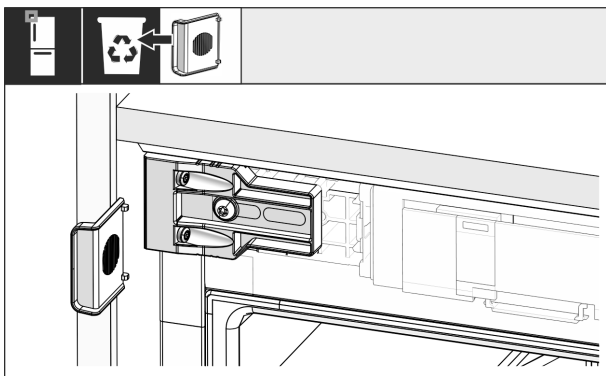


Fig. 38

- ▶ Rankenos pusėje viršuje nulaužkite atramą nuo kampuočio ir utilizuokite.

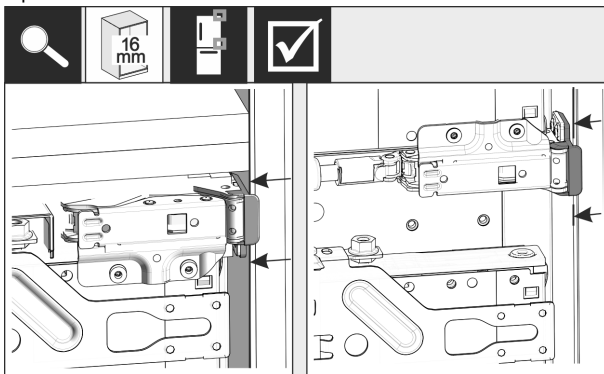


Fig. 39

- ▶ Esant 16 mm storio šoninėms baldų sienelėms, lankstų pusėje reikia pritvirtinti tarpiklius ant baldų nišos šoninės sienelės.

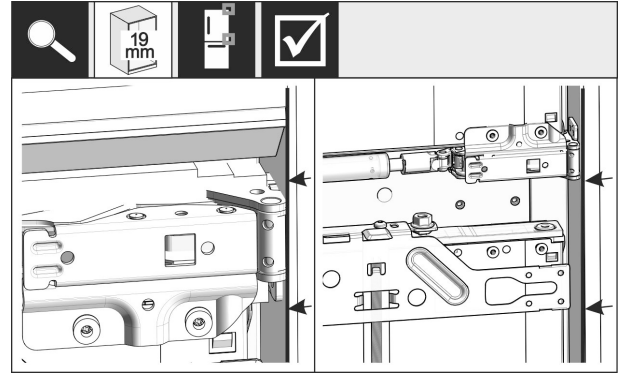


Fig. 40

- ▶ Esant 19 mm storio šoninėms baldų sienelėms, išlygiuokite priekines lankstų briaunas į vieną liniją su šoninės baldo sienelės priekine puse.

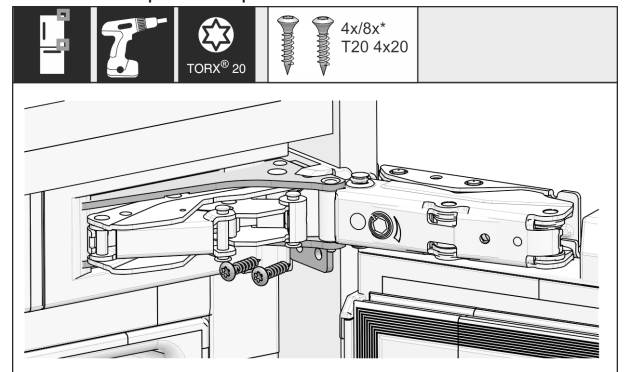


Fig. 41

- ▶ Dabar prisukite prietaisą lankstų pusėje.

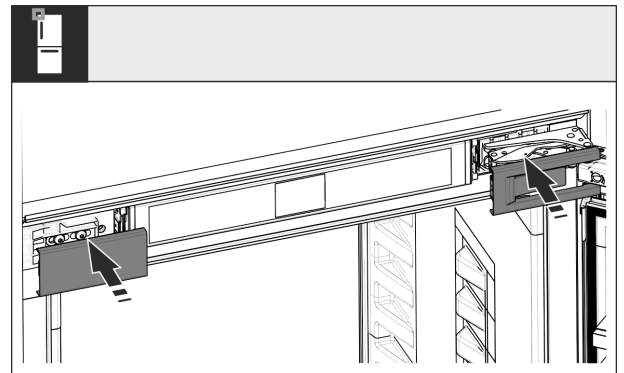


Fig. 42

- ▶ Uždėkite dengiamąsias plokšteles.

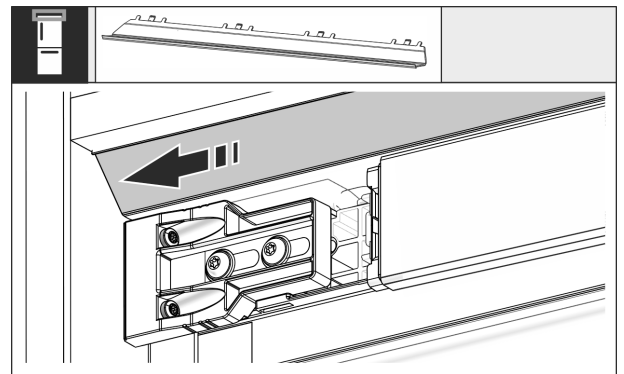


Fig. 43

- ▶ Perstumkite apdailos skydelį taip, kad jis būtų vienoje linijoje baldų sienelės pusėje.

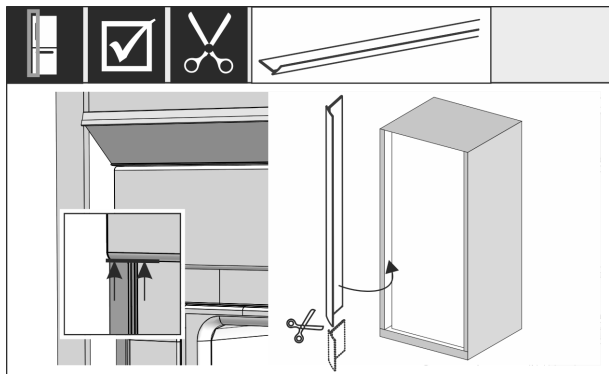


Fig. 44

- ▶ Apvadas yra magnetinis. Uždėkite apvadą po viršutine dengiamąja plokšte ir prispauskite. Prireikus aštriais žirkėmis sutrumpinkite apvadą iki reikalingo ilgio.

Nuo 1400 mm nišos aukščio įmontuokite išlyginamuosius bėgelius:



Fig. 45

Nuo 1400 mm nišos aukščio po prietaisu turite sumontuoti išlyginamuosius bėgelius. Išlyginamieji bėgeliai **sumažina triukšmo lygį**. Nuo 1400 mm nišos aukščio prieduose yra du išlyginamieji bėgeliai ir montavimo rankena kaip standartinė įranga.

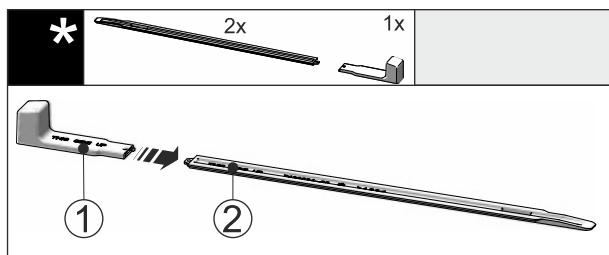


Fig. 46

- ▶ Įkiškite montavimo rankeną Fig. 46 (1) į išlyginamąjį bėgelį Fig. 46 (2).

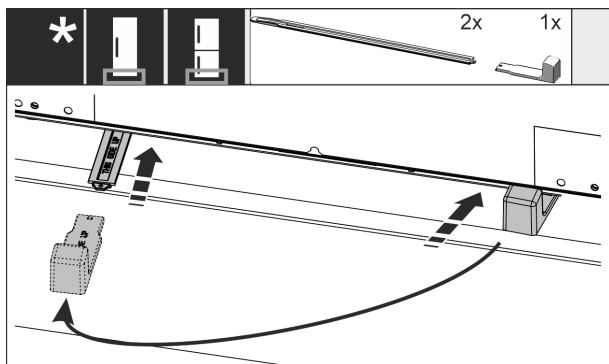


Fig. 47

- ▶ Įstumkite išlyginamąjį bėgelį iki galo į kreipiamąją po prietaiso dugnu.

- ▶ Ištraukite montavimo rankeną ir įkiškite į antrąjį išlyginamąjį bėgelį.
- ▶ Tą patį padarykite su antruoju išlyginamuoju bėgeliu.

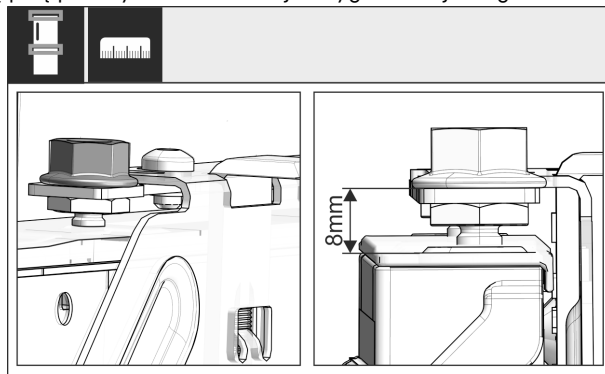


Fig. 48

- ▶ Uždarykite duris ir patikrinkite išankstinį 8 mm nustatymą nuo prietaiso durų viršutinio krašto iki skersinio atramos.

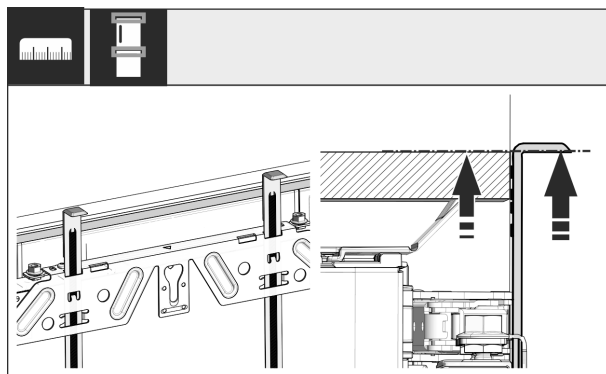


Fig. 49

- ▶ Pagalbinės montavimo priemonės pakelkite į šalia esančių baldų priekinių pusių baldų durų aukštį. Apatinė pagalbines montavimo priemonės atramos briauna = montuojamų durų viršutinis kraštas.

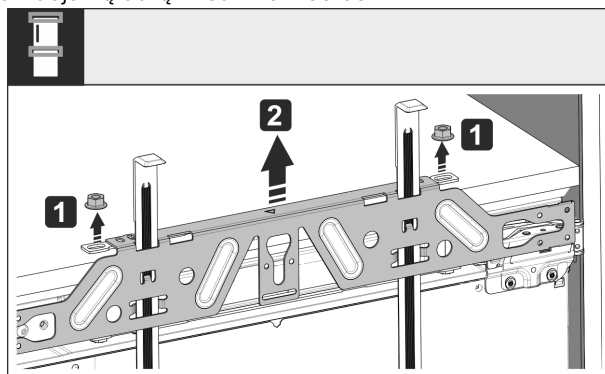


Fig. 50

- ▶ Atlaisvinkite antveržles ir nuimkite tvirtinimo skersinį.

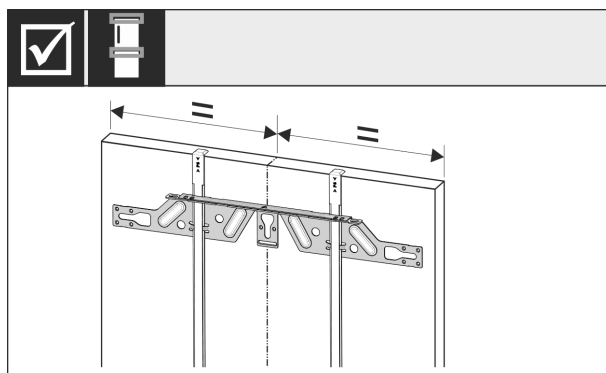


Fig. 51

Prietaiso įmontavimas į nišą

- ▶ Užkabinkite tvirtinimo skersinį vidinėje baldo durų pusėje ir ištiesinkite per vidurį.

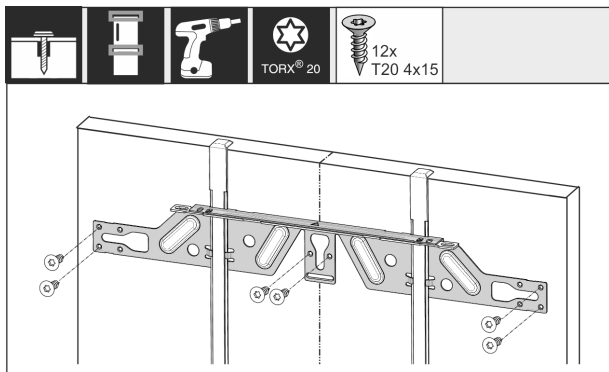


Fig. 52

- ▶ Esant smulkinių plokštės durims, tvirtinimo skersinį pritvirtinkite ne mažiau nei 6 varžtais, esant kasetinėms durims – ne mažiau nei 4 varžtais. Kasetinėse duryse sumontuokite varžtus kuo labiau išorėje.

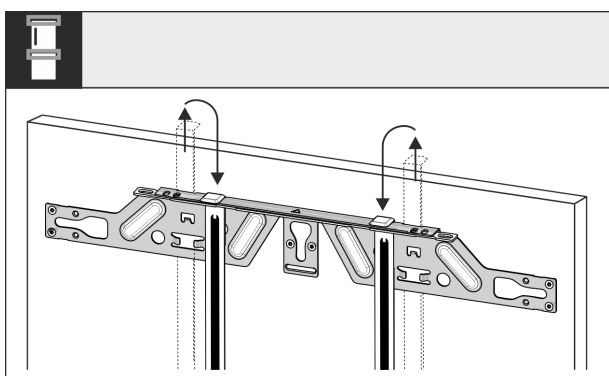


Fig. 53

- ▶ Ištraukite pagalbines montavimo priemones ir, jas apsukę, įstumkite į šalia esančią fiksavimo angą.

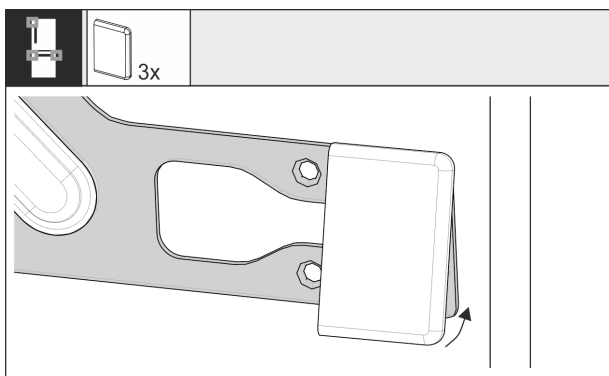


Fig. 54

- ▶ Viršutinėse duryse rankenos pusėje užkabinkite duris ant tvirtinimo skersinio. Ištraukimo vežimėlyje užkabinkite dengiamąsias plokšteles abiejose skersinio pusėse.

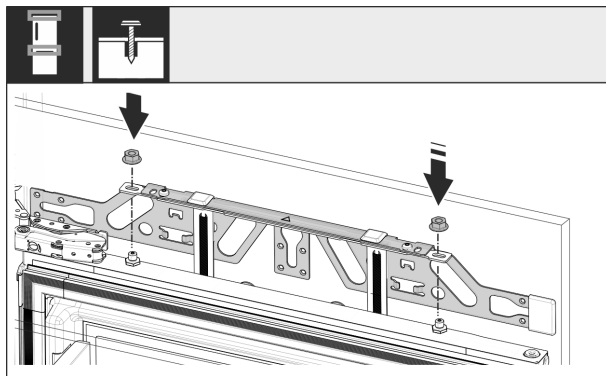


Fig. 55

- ▶ Įkabinkite baldų duris ir vėl laisvai užsukite antveržles ant reguliavimo varžtų.

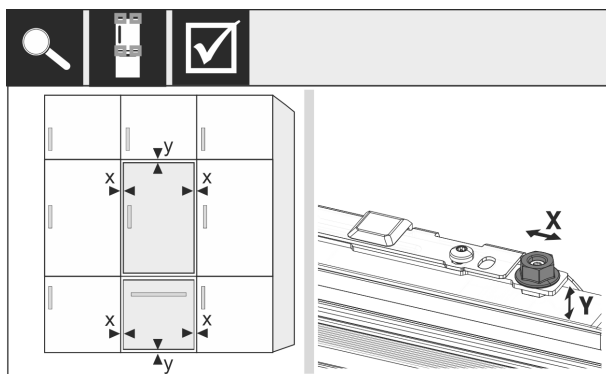


Fig. 56

- ▶ Ištiesinkite baldo duris reguliavimo varžtais X ir Y kryptimis.

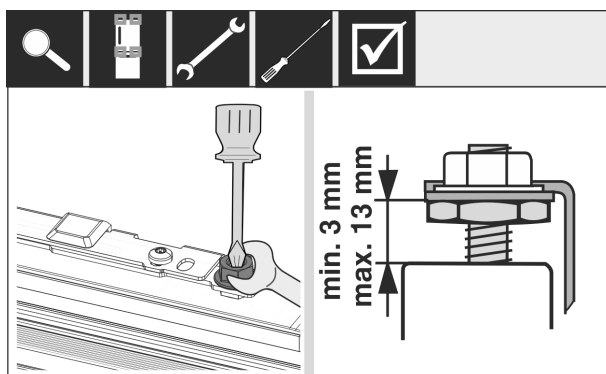


Fig. 57

- ▶ Priveržkite antveržles ir patikrinkite nustatymo aukštį.

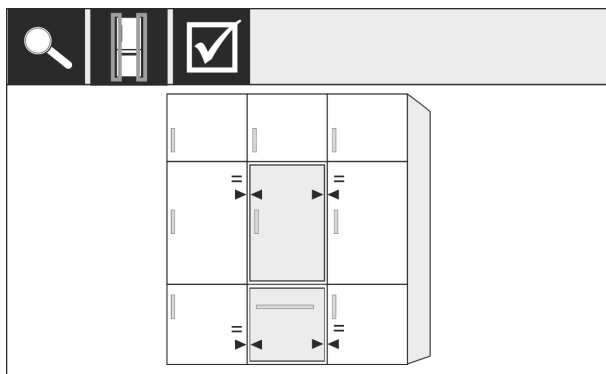


Fig. 58

- ▶ Patikrinkite atstumą tarp durų ir greta esančių baldų durų.

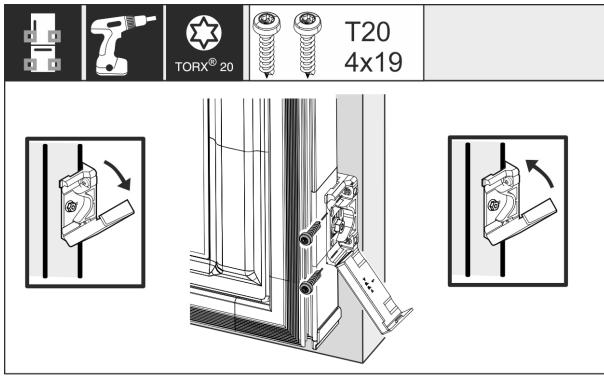


Fig. 59

- ▶ Norėdami pritvirtinti tvirtinimo kampuočių prie baldų durų, vėl atidarykite dengiamąją plokštelę. Tvirtinimo kampuočių priekinės briaunos kraštą ištiesinkite lygiagrečiai su baldų durų kraštu ir prisukite kampuočių. Vėl pakelkite dengiamąją plokštelę.

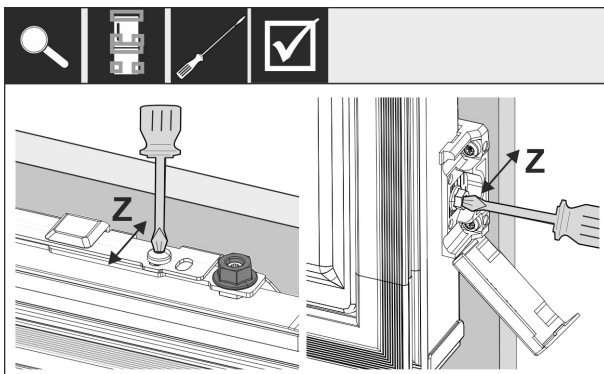


Fig. 60

- ▶ Baldų durų ištiesinimas Z kryptimi: Atlaisvinkite tvirtinimo skersinio nustatymo varžtą ir tvirtinimo kampuočių varžtą, tada perstumkite duris.

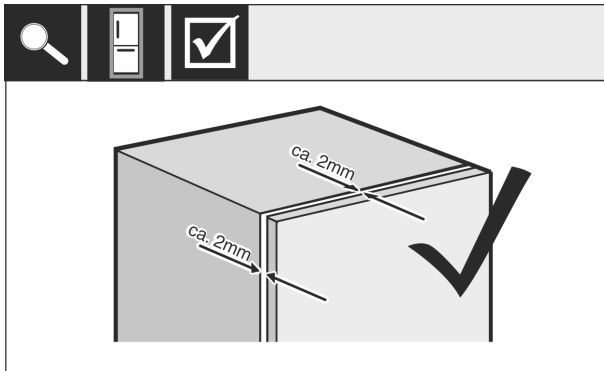


Fig. 61

- ▶ Patikrinkite atstumą tarp baldų durų ir baldų korpuso. Patikrinkite visus varžtus ir, jei reikia, juos priveržkite.

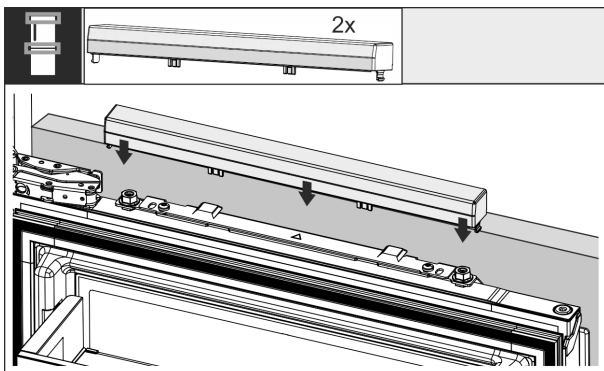


Fig. 62

- ▶ Užspauskite viršutinę dengiamąją plokštelę.

Ar prietaisas teisingai įmontuotas, patikrinkite pagal toliau pateiktus punktus. Priešingu atveju gali susidaryti ledas, kauptis kondensatas ir sutrikti prietaiso veikimas:

- ▷ durys turi gerai užsidaryti;
- ▷ baldų durys neturi liesti baldų korpuso;

16 Baldų priekinės pusės

16.1 Matmenys

Atsižvelgiant į prietaiso variantą, Jums reikės vienerių arba dvejų durų. Atitinkamų baldų durų dydis priklauso nuo bendro nišos dydžio ir baldų korpuso storio.

Pastaba

Atsižvelkite į atitinkamus prietaiso ir nišos matmenis bei įmontavimo brėžinius.

Bendrieji nurodymai:

- atkreipkite dėmesį į specifines rekomendacijas dėl mūsų prietaisų dydžio ir svorio fiksuotam durų montavimui (žr. 6 Priekiniai baldų svoriai);
- baldų korpuso storis turėtų būti ne mažesnis nei 16 mm ir ne didesnis nei 19 mm;
- norėdami sumontuoti dvi baldų duris, atsižvelkite į sandūrų padėtį.*

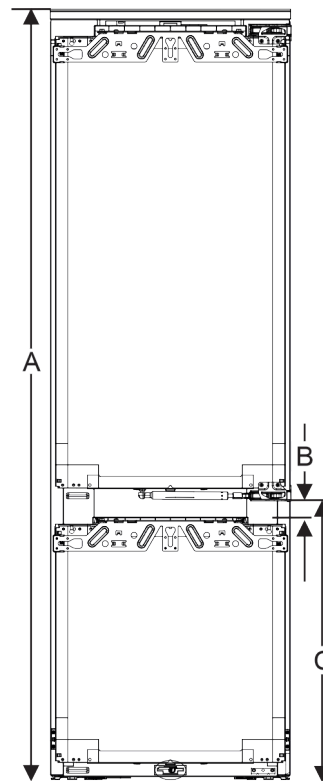


Fig. 63 Stalčiaus-rūsio sandūrų padėtis

Nišos aukštis 178	
Prietaiso aukštis (A) (mm)	1770
Atstumas (B) (mm)	34
Stalčiaus-rūsio sandūrų padėtis (C) (mm)	612 + 34

Baldų priekinės pusės

Kitos baldų durys virš, žemiau arba šalia:

- vertikalus tarpo matmuo tarp baldų turi būti 4 mm;
- horizontalus tarpo matmuo tarp baldų turi būti 4 mm. Čia patikrinkite susidūrimo ypatumus. (žr. 16.3 Tarpo matmenų nustatymas be susidūrimo)

Svoris ir lankstai:

- kai baldų priekinės pusės yra sunkios, lanksto apkrova yra labai didelė. Lankstas gali būti pažeistas. Atsižvelkite į maksimalius Jūsų prietaiso svorio duomenis, pateiktus skyriuje „Baldų priekinės pusės svoris“ (žr. 6 Priekiniai baldų svoriai).
- jei baldų priekinė pusė viršija maks. leistiną svorį, gali padėti prietaisas su slankiųjų durų technika, nes apkrova sumažinama dėl baldų taurės pavidalo lankstų;
- jei naudokite ilgus baldų priekines puses, kurios išsi-kiša toli už prietaisų, rekomenduojame naudoti papildomą durų lankstą (pvz., Kamat), kurio sukimosi taškas yra toks pats, kaip ir prietaisuose naudojamo fiksuotų durų lanksto. Naudojant kitą lankstą (Kamat), apkrova sumažinama keliais punktais. Įfrezuotus išlyginamuosius apkaustus rekomenduojama naudoti aukštoms baldų priekinėms pusėms, kad būtų išvengta deformacijos (išgaubimo / įgaubimo).

16.2 Baldo (-ų) priekinės (-ių) pusės (-ių) montavimas

Įmontuodami atkreipkite dėmesį į tai:

- baldo priekinė pusė turi būti įmontuota simetriškai šaldytuvo durims;
- gretimo baldo priekinė pusė yra tiksliai tokia pačiame lygyje;
- gretimo baldo priekinės pusės kraštų spindulys yra toks pats kaip baldo priekinės pusės;
- baldo priekinė pusė yra lygi ir be įtempio;
- baldo priekinės pusės gylis nustatymas yra maždaug 2 mm korpuso atžvilgiu.
- ▶ Įmontuokite prietaisą į nišą.
- ▶ Pritvirtinkite baldo priekinę dalį prie prietaiso durų.
- ▶ Patikrinkite baldo priekinę dalį dėl susidūrimo. (žr. 16.3 Tarpo matmenų nustatymas be susidūrimo)

16.3 Tarpo matmenų nustatymas be susidūrimo

Kai sumontuosite baldo priekinę (-es) pusę (-es), turite patikrinti, kad baldo priekinės pusės nesusidurtų.

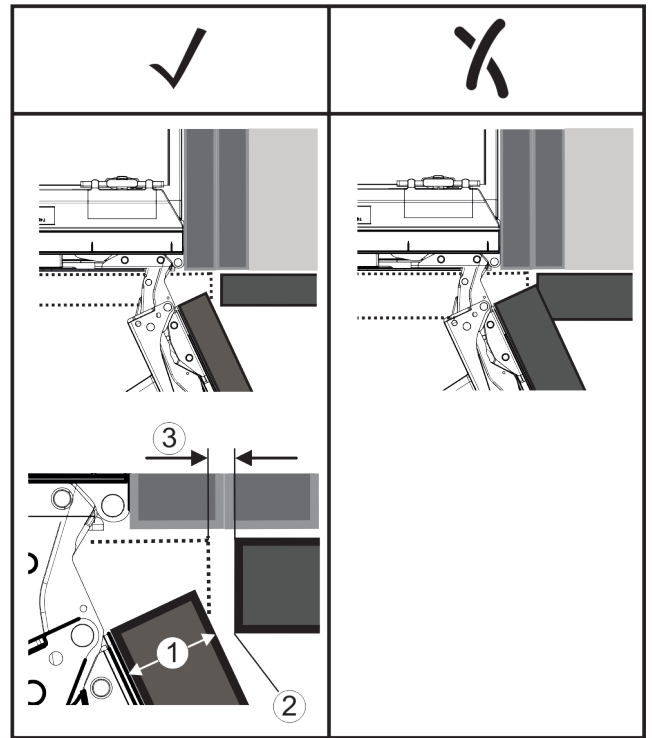


Fig. 64

- (1) Priekinės pusės storis (FD)
 (2) Kraštų spindulys (R)
 (3) Tarpo matmuo (S)

FD(1) (mm)	R (2) = 0 mm		R = 1,2 mm		R = 2 mm		R = 3 mm	
	G _{min}	G _{max}	G _{min}	G _{max}	G _{min}	G _{max}	G _{min}	G _{max}
16	0,3	0,9	0,1	0,4	0,1	0,2	0,1	0,2
19	0,7	2,4	0,3	1,9	0,23	3,25	0,1	0,8
20	2	4,3	1,5	3,6	1	3,1	0,6	2,7
22	3,5	6,3	3	5,6	2,6	5,3	2,1	4,6
24	5,5	8,3	5	7,8	4,5	7,4	4	6,9
26	7,6	10,7	7	10,3	6,6	9,9	6,2	9,4

Fig. 65 Lentelė. Tarpo matmenų ribinė sritis

G_{min.} = tarpo matmens apatinė ribinė sritis, mm

G_{maks.} = tarpo matmens viršutinė ribinė sritis, mm

Pastaba

Atlikdami korekcijas, visada atkreipkite dėmesį į tai, kad baldo priekinė pusė būtų pritaikyta prie bendro priekinės pusės vaizdo.

Patikrinkite susidūrimo ypatumus ir atitinkamai juos pako-reguokite:

- ▶ Nustatykite priekinės pusės storį ir kraštų spindulį.
- ▶ Nuskaitykite lentelėje tarpo matmenų ribinę sritį.
- ▶ Palyginkite tarpo matmenis su vertėmis iš lentelės.
- ▶ Vieną iš toliau nurodytų veiksmų atlikite pagal įvertintus tarpo matmenis.

Tarpo matmuo	Aprašymas
$S > G_{maks.}$	Jei tarpo matmuo yra didesnis už abi ribines vertes, koreguoti nereikia.
$S < G_{min.}$	Jei tarpo matmuo nesiekia ribinių verčių, tarpo matmenį turite padidinti. Kita galimybė yra padidinti kraštų spindulį.
$G_{min.} \leq S \leq G_{maks.}$	Jei tarpo matmuo yra tarp abiejų ribinių verčių, turite dirbti tiksliai. Tokiais atvejais gali greitai įvykti susidūrimas.

17 Vandens filtras

Jis surenka nuosėdas vandenyje ir sumažina chloro skonį.

- Esant nurodytam našumui, vandens filtrą keiskite kas 6 mėnesius arba pastebėję aiškų pratakos sumažėjimą.
- Vandens filtru yra aktyviosios anglies ir jį galima utilizuoti su įprastomis buitinėmis atliekomis.

Pastaba

Vandens filtrą įsigysite Liebherr-Hausgeräte parduotuvėje ties home.liebherr.com/shop/de/deu/zubehor.html.

17.1 Vandens filtro įstatymas

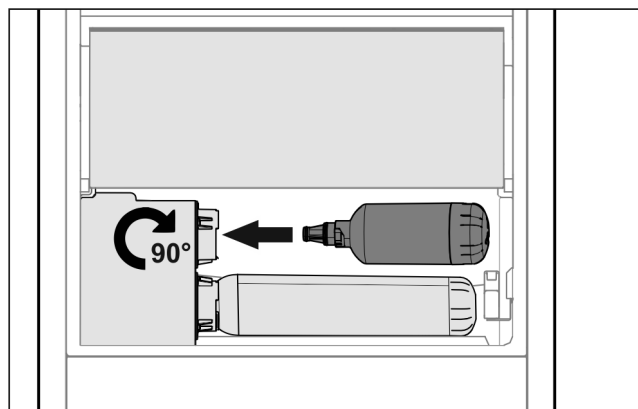


Fig. 66

- ▶ Išimkite stalčių.
- ▶ Įstatykite vandens filtrą ir maždaug 90° pasukite į dešinę iki galo.
- ▶ Patikrinkite, ar filtras sandarus ir iš jo neteka vanduo.
- ▶ Įstatykite stalčių.



PERSPĖJIMAS

Infekcijos pavojus dėl galimų skendinčiųjų medžiagų naujuose vandens filtruose!
Pykinimas ir vėmimas.

- ▶ Pakeitę filtrą: išleiskite 3 l vandens iš InfinitySpring ir jį utilizuokite.



PERSPĖJIMAS

Infekcijos pavojus dėl galimų skendinčiųjų medžiagų naujuose vandens filtruose!
Pykinimas ir vėmimas.

- ▶ Pakeitę filtrą: išleiskite 3 l vandens iš Water & Ice centro ir jį utilizuokite.

▷ Dabar vandens filtras yra paruoštas naudoti.

18 Prietaiso prijungimas prie elektros srovės tiekimo linijos



ĮSPĖJIMAS

Elektros smūgio pavojus ir pavojus susižaloti dėl apgadinto prietaiso arba pažeisto prijungimo prie tinklo laido!

Pavojus gyvybei ir pjautiniai sužalojimai. Jei prietaisas arba prijungimo prie tinklo laidas transportuojant buvo pažeistas, Jūs galite patirti mirtiną elektros smūgį. Be to, galite įsipjauti prisilietę prie pažeistų prietaiso korpuso dalių.

- ▶ Po transportavimo patikrinkite prietaisą ir prijungimo prie tinklo laidą, ar jie nepažeisti.
- ▶ Jokiu būdu nepradėkite eksploatuoti prietaiso, jei prietaisas arba prijungimo prie tinklo laidas pažeistas.
- ▶ Susisiekimasis su klientų aptarnavimo tarnyba.

Naudodami atskirai pristatytą prijungimo prie tinklo laidą, savo prietaisą prijungsite prie elektros srovės tinklo. Prijungimo prie tinklo laido viename gale yra lizdo jungtis, kitame – tinklo kištukas.

Naudodami prijungtą prijungimo prie tinklo laidą, savo prietaisą prijungsite prie elektros srovės tinklo. Prijungimo prie tinklo laido laisvame gale yra tinklo kištukas.

Įsitikinkite, kad įvykdytos šios sąlygos:

- Prietaisas ir prijungimo prie tinklo laidas nepažeisti.
- Prietaisas įmontuotas pagal reikalavimus. (žr. 15 Prietaiso įmontavimas į nišą)
- Laikomasi elektros prijungimo reikalavimų. (žr. 2 Pastatymo sąlygos)
- Prijungimo pagal reikalavimus matmenys yra žinomi ir jų laikomasi.
- Tinklo įtampa ir dažnis atitinka duomenis duomenų skydelyje.
- Kištukinis lizdas yra tinkamai įžemintas ir su elektros saugikliu.
- Saugiklio grįžimo srovė yra nuo 10 A iki 16 A.
- Kištukinis lizdas yra lengvai prieinamas ir nėra už prietaiso. (žr. 4 Nišos matmenys)

PRANEŠIMAS

Apgadinimo pavojus netinkamai eksploatuojant!

Prietaiso elektrinių komponentų pažeidimas.

- ▶ Naudokite tik komplektacijoje esantį prijungimo prie tinklo laidą.



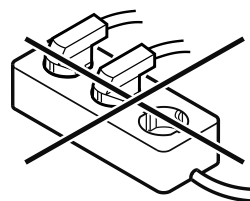
ĮSPĖJIMAS

Gaisro pavojus netinkamai prijungus!

Nudegimai.

Prietaiso pažeidimai.

- ▶ Nenaudokite ilginamojo laido.
- ▶ Nenaudokite skirstytuvo juostelių.



PRANEŠIMAS

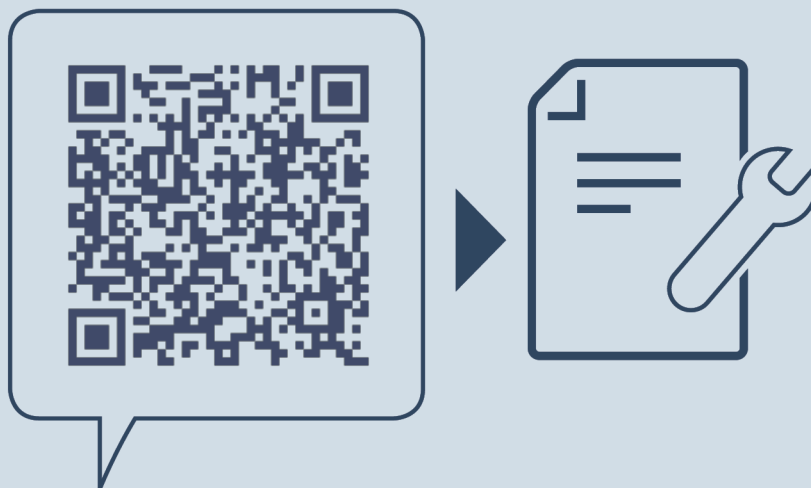
Apgadinimo pavojus netinkamai prijungus!

Prietaiso pažeidimai.

- ▶ Prijunkite prietaisą prie saulės keitiklių, pvz., saulės energijos įrenginių ir benzininių generatorių.

Prietaiso prijungimas prie elektros srovės tiekimo linijos

- ▶ Prijungimo prie tinklo laido tinklo kištuką prijunkite prie maitinimo įtampos.
- ▶ Prijungimo prie tinklo laido tinklo kištuką prijunkite prie maitinimo įtampos.
- ▷ „Liebherr“ logotipas rodomas ekrane.
- ▷ Rodmuo perjungiamas į parengties piktogramą.
- ▷ Jei per 60 sekundžių neatliekamas joks veiksmas: parengties piktograma tampa neryški arba pradingsta.
- ▷ Prietaisas prijungtas. Pirmosios eksploatacijos pradžia, žr. tolesnį skyrių arba naudojimo instrukciją.



home.liebherr.com/fridge-manuals

LT Įmontuojamas šaldytuvas su ištraukiamu stalčiumi

Išleidimo data: 20241209

**Prekių kodų
rodyklė: 7088412-00**

Liebherr-Hausgeräte Ochsenhausen GmbH
Memminger Straße 77-79
88416 Ochsenhausen
Deutschland