

XRFbs 5295

Kombinácia Side-by-Side

△ Peak



G Made
in Germany



LIEBHERR

SFNbsd 529i

Voľne stojaca mraznička s NoFrost a IceTower

△ Peak



← 60 →



Príslušenstvo

988098000	Vodný filter
603004101	Trojmetrová hadica pre IceMaker
979734800	EasyTwist-Ice
742335900	Zmrazovacia doska
988117400	Miska na ľadové kocky
988103600	Chladiaci akumulátor
742159300	Lopatka na ľadové kocky
909735100	3-metrový napájací kábel typu F

Energetická trieda	
Spotreba energie za rok/24 hod	199 / 0,545 kWh ¹
Celkový objem	277 l ²
Hlučnosť	34 dB(A)
Klimatická trieda	SN-T (+10 °C do +43 °C)
Dvere / bočné steny	BlackSteel / BlackSteel
Vonkajšie rozmery v cm (V×Š×H)	185,5 / 59,7 / 67,5 ³
Ovládacie prvky	
Typ ovládání	2,4" farebný TFT displej za dverami, Touch- & Swipe Digitálny ukazovateľ teploty
Rozhranie	Vrátane SmartDeviceBox
Alarm dverí akustický	vizuálny a akustický
Výstražný signál v prípade poruchy	vizuálny a akustický
Mraziaca časť	
Hviezdičkové označenie	****
Vnútorne osvetlenie	LED osvetlenie
Počet zásuviek	Celkom 7 rôzne objemných boxov, davon 4 mit Teilauszug auf Teleskopschienen, VarioSpace Najvrchnejšia zásuvka s pohodlnou funkciou sklonu
IceMaker	pevná prípojka vody 3/4", LED osvetlenie
Kapacita ľadových kociek za 24 hod	0,8 kg
Ľadové kocky v zásobe	8,0 kg
Zmrazovacia kapacita za 24 hodín	18 kg
Skladovacia doba pri výpadku prúdu	16 h
VarioSpace	áno
Chladiace akumulátory	1
Výhody vybavenia	
Koncepcia Side-by-Side	Ohrev bočných stien vpravo, vhodné na kombináciu s ostatnými chladiacimi, mraziacimi zariadeniami a/alebo chladičkami na vno
Dorazy dverí	vľavo, reverzibilný
Vymeniteľné tesnenie dverí	áno
Č. EAN	4016803156734

Funkcie



NoFrost

Keď otvoríte svoj mraziaci priečinok, chcete vidieť zmrazené potraviny – ale určite žiadny ľad a námrazu. NoFrost chráni mraziaci priestor pred neželanou tvorbou námrazy, ktorá spotrebúva veľa energie a občas je drahá. NoFrost znamená: Už žiadne namáhavé a časovo náročné odmrazovanie mraziaceho priečinku, viac času na iné vec – a úspora peňazí.



Integrovaný SmartDeviceBox

Vaša chladnička Liebherr je síce umiestnená v kuchyni – ale keď chcete, dostane sa tiež kedykoľvek na internet: Integrované zariadenie SmartDeviceBox otvára bránu ku všetkým výhodám Smart Home. Stačí ho strčiť do zásuvky, zapnúť a pripojiť k sieti prostredníctvom WLAN vašej chladničky Liebherr.



BlackSteel

Čierna nehrdzavejúca oceľ pôsobivo zvýrazňuje minimalistický pôvab rýdneho kovu. Povrch BlackSteel je vizuálnym magnetom s jedinečným vertikálnym brúsením a rafinovanými akcentmi, ktoré dodávajú materiálu jeho charakteristickú rýdzosť. Vďaka nim je zároveň odolný voči škrabancom a odtlačkom prstov. Váš spotrebič sa tak stáva absolútnou pastvou pre oči.



Displej Touch & Swipe

Vaša chladnička Liebherr Vás počúvne na dotyk prsta: Vďaka displeju Touch & Swipe je ovládanie vašej chladničky intuitívne a zvládlo by ho aj dieťa. Ťuknutím a potiahnutím na farebnom displeji jednoducho navolíte funkcie ako „SuperCool“. S rovnakou ľahkosťou nastavíte aj teplotu. A keď displej aktívne nepoužívate? Potom displej zobrazuje skutočnú teplotu.



IceTower

Vďaka zásobe kociek ľadu s hmotnosťou 8 kg sa IceTower postará to, že na párty vám nikdy nedôjdu vychladené nápoje. Lopatka na kocky ľadu a výsuvná podložka na teleskopických koľajničkách umožňujú pohodlný prístup ku kockám ľadu. Vďaka extra vkladacej miske môžete uskladniť aj menšie množstvá ľadu a pod nimi uložiť mrazené potraviny. Vedľajší priečinok poskytuje úložný priestor pre hlbokomrazené potraviny.



LED osvetlenie výrobníka ľadu IceMaker

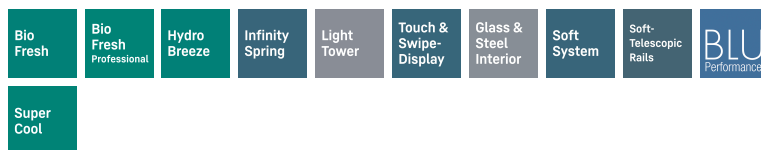
Doprajte si každý deň malý pocit radosti: Len sa pozrite sa svoje čerstvé kocky ľadu. Osvetlenie IceMaker parádne nasvieti vaše kocky ľadu. LED osvetlenie sa automaticky aktivuje pri otvorení dverí. Pohľad na osvetlené kocky ľadu robí radosť – a chuť na ľadovo vychladený drink.

SRBbsc 529i

Volne stojaca chladnička s BioFresh Professional

△ Peak

← 60 →



Energetická trieda	
Spotreba energie za rok/24 hod	108 / 0,295 kWh ¹
Celkový objem	386 l ²
Objem	Chladnička: 246,2 l / Časť BioFresh: 140,6 l
Hlučnosť	34 dB(A)
Klimatická trieda	SN-T (+10 °C do +43 °C)
Dvere / bočné steny	BlackSteel / BlackSteel
Vonkajšie rozmery v cm (V×Š×H)	185,5 / 59,7 / 67,5 ³
Ovládacie prvky	
Typ ovládání	2,4" farebný TFT displej za dverami, Touch- & Swipe Digitálny ukazovateľ teploty pre BioFresh a chladiacu časť
Rozhranie	Vrátane SmartDeviceBox
Alarm dverí akustický	vizuálny a akustický
Chladiaca časť	
Konvekčné chladenie	PowerCooling s Ambilight s FreshAir filtrom s aktívnym uhlím
vnútorná strana dverí	Premium GlassLine skladovacie police s posuvným fixátorom fľaš, VarioBox odnímateľný, variabilný zásobník na vajcia, nádoba na maslo
VarioSafe	áno
Polička na fľaše	Integrovaný odkladací priestor na fľaše
Vnútorné osvetlenie	Obojstranný LED svetelný panel LED osvetlenie BioFresh zóny
Priečinky BioFresh	3 BioFresh boxy so SoftTelescopic, 2 Fruit & Vegetable-Safes, z toho 1 so HydroBreeze, 1 Meat & Dairy-Safe
Výhody vybavenia	
Koncepcia Side-by-Side	Ohrev bočných stien vľavo, vhodné na kombináciu s ostatnými chladiacimi, mraziacimi zariadeniami a/alebo chladničkami na vino
Dorazy dverí	vpravo, reverzibilný
Vymeniteľné tesnenie dverí	áno
Č. EAN	4016803155997

Príslušenstvo

988242901	Filter z aktívneho uhlia FreshAir
988245900	Dóza na maslo
988267100	FlexCube
988098000	Vodný filter
988264600	Polička na fľaše
988246600	3-dielny priečinok na odkladanie fľaš
988264800	FlexSystem
600915801	3-metrový napájací kábel typu F

Prehľad predstavuje výňatok najdôležitejšieho príslušenstva. Všetko ostatné príslušenstvo spotrebiča, ako aj ďalšie informácie nájdete na home.liebherr.com

¹ Na dosiahnutie deklarovanej spotreby energie je potrebné používať priložené distančné prvky. Tým sa zväčší hĺbka zabudovania o približne 1,5 cm. Bez použitia týchto distančných prvkov je spotrebič plne funkčný, má ale nepatne vyššiu spotrebu energie.

² Podľa nariadenia EÚ 2019/2016 zobrazujeme celkový objem ako celé číslo (zaokrúhlené) a objem mraziacich oddelení a oddelení na udržiavanie čerstvosti s jedným desiatinným miestom po čiarke.

Funkcie



BioFresh Professional

Priečnik BioFresh Professional poskytuje potravinám dodatočnú sviežosť na dosiahnutie dlhej trvanlivosti, z ktorej zostanete v nemom úžase: Vďaka funkcii HydroBreeze sa nad ovocím a zeleninou rozprestrie ako ochranný závoj chladný opar. V kombinácii s teplotou tesne nad 0 °C a vysokou vlhkosťou sa v ňom nebalené ovocie a zelenina budú cítiť ako doma.



BioFresh s HydroBreeze

Chcete chladiť ovocie a zeleninu ako profesionáli? HydroBreeze vás očarí: Chladná hmla v kombinácii s teplotou tesne nad 0 °C v priečniku sa postarajú o to, aby potraviny vydržali dlhšie. A tiež im dodajú vzhľad, pri ktorom zostanete v nemom úžase. HydroBreeze sa aktivuje každých 90 minút na 4 sekundy a na 8 sekúnd pri otvorení dverí.



Priečnik na ovocie a zeleninu

Chrumkavý šalát alebo jahody: Najcitlivejšie potraviny si zaslúžia špeciálne miesto, aby zostali dlhšie čerstvé: priečinky BioFresh. V „BioFresh s priečnikom na ovocie a zeleninu“ panuje teplota blízko 0 °C. V kombinácii s vlhkosťou vzduchu, ktorá v ňom nepretržite panuje vďaka hermetickému uzavretiu, sa nebalené ovocie a zelenina cítia obzvlášť dobre. Nemusíte nič nastavovať.



DrySafe

Chcete, aby jemný teľací steak alebo čerstvé mlieko zostali čo najdlhšie čerstvé? Priečinky BioFresh sa o to postarajú: V „DrySafe“ panuje teplota blízko 0 °C – ideálne skladovacie podmienky aj pre najcitlivejšie potraviny. A to najlepšie: Všetko je z výroby dokonale nastavené na okamžité použitie – pre dlhšiu čerstvosť.



InfinitySpring

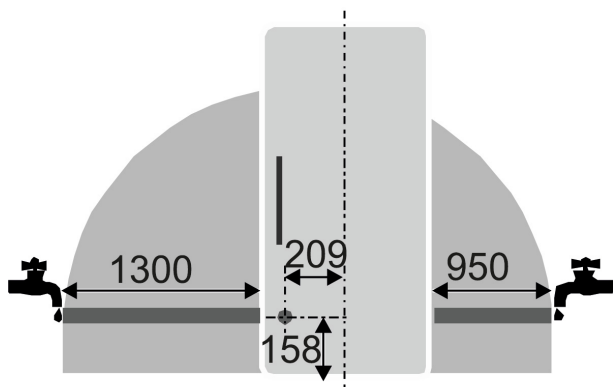
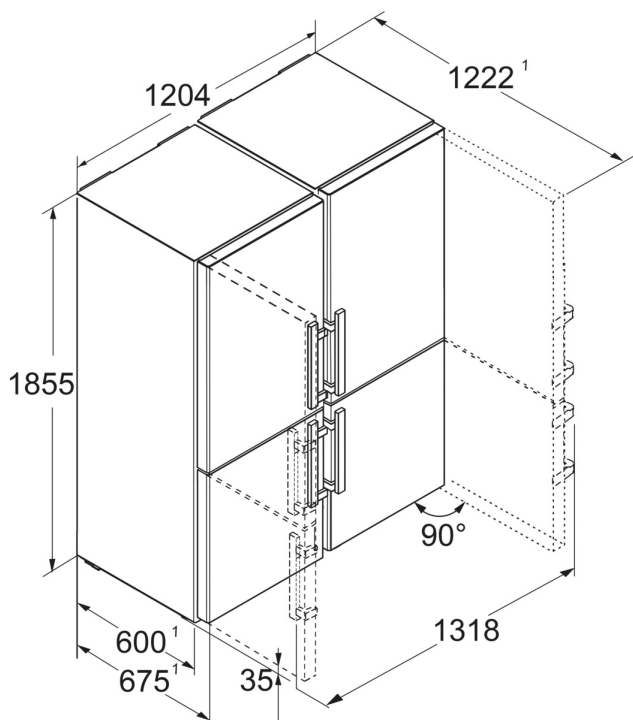
Zdroj čerstvej, chladnej pitnej vody vo vašej kuchyni: InfinitySpring je ako z rozprávky. Dávkovač vody umožňuje dávkovanie vody bez odkvapkávania a je zárukou čerstvej, studenej vody. Jednoducho sa s karafou alebo pohárom dotknite panela a vychutnajte si vodu. Takto si ušetríte nakupovanie fľaš s vodou a konáte udržateľne.



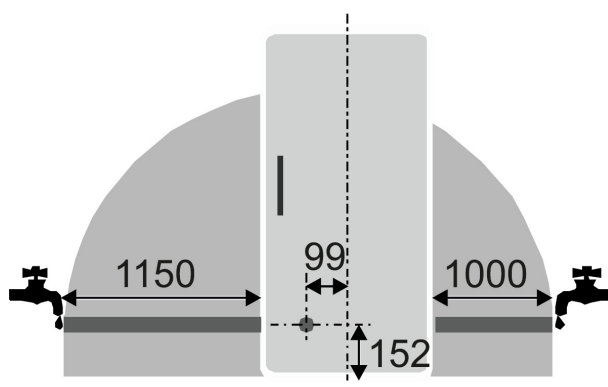
Integrovaný SmartDeviceBox

Vaša chladnička Liebherr je síce umiestnená v kuchyni – ale keď chcete, dostane sa tiež kedykoľvek na internet: Integrované zariadenie SmartDeviceBox otvára bránu ku všetkým výhodám Smart Home. Stačí ho strčiť do zásuvky, zapnúť a pripojiť k sieti prostredníctvom WLAN vašej chladničky Liebherr.

Technický výkres



SFNbsd 529i



SRBbsc 529i

Výrobky a ich údaje sú inšcenované na reklamné účely. Hoci sa vynakladá maximálne úsilie na zabezpečenie presnosti všetkých údajov a informácií v tomto letáku, spoločnosť Liebherr si vyhradzuje právo na zmeny bez predchádzajúceho upozornenia. V prípadoch, keď sú skutočné rozmery, technické údaje a výkon spotrebiča rozhodujúce, doporučame vám prečítať si návod na inštaláciu priložený k danému spotrebiču. Spoločnosť Liebherr nenesie zodpovednosť za prípadné škody. (13.12.2024)

