

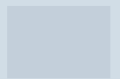


Instruktionet e
përdorimit

Quality, Design and Innovation



home.liebherr.com/fridge-manuals





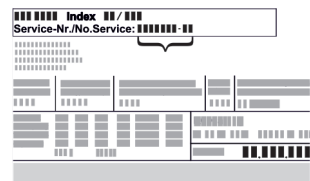



LIEBHERR

Përmbajtja


1	Pajisja në një vështrim të shpejtë.....	3
1.1	Përmbajtja e dërgesës.....	3
1.2	Pasqyra e pajisjes dhe pjesëve.....	3
1.3	Fusha e përdorimit e pajisjes.....	3
1.4	Konformiteti.....	4
1.5	Substancat me rrezikshmëri shumë të lartë (SVHC) sipas rregullores REACH.....	4
1.6	Baza e të dhënave EPREL.....	4
1.7	Pjesët e këmbimit.....	4
2	Udhëzimet e përgjithshme të sigurisë.....	4
3	Mënyra e funksionimit të ekranit.....	5
3.1	Navigimi me butonin me prekje dhe shpjegimi i simboleve.....	5
3.2	Menytë.....	6
4	Vënia në punë.....	7
4	Kushtet e instalimit.....	7
4.1	Dhoma.....	7
4.2	Instalimi i disa pajisjeve.....	7
4.3	Lidhja elektrike.....	8
4.4	Dimensionet e instalimit.....	8
4.4	Kërkesat e ajrimit.....	8
4.5	Dimensionet e lidhjes për furnizimin me energji....	9
4.6	Transportimi i pajisjes.....	9
4.7	Nxjerrja e pajisjes nga paketimi.....	9
4.8	Montimi i ruajtësit të distancës nga muri.....	9
4.9	Instalimi i pajisjes.....	9
4.10	Pas instalimit.....	9
4.11	Montimi nën banak.....	9
4.12	Hedhja e paketimit.....	10
4.13	Ndërrimi i krahut të hapjes së derës.....	10
4.14	Lidhja e pajisjes në furnizimin me energji.....	14
4.15	Ndezja e pajisjes (Vënia në punë herën e parë).....	14
5	Ruajtja.....	15
5.1	Udhëzime për ruajtjen.....	15
5.2	Pjesa e ftohjes.....	15
5.3	Ndarja e ngrirjes me katër yje*****.....	15
5.4	Kohët e ruajtjes.....	16
6	Kursimi i energjisë.....	16
7	Përdorimi.....	16
7.1	Elementët e komandimit dhe tregues.....	16
7.1.1	Treguesi i temperaturës/treguesi i statusit.....	16
7.1.2	Sjellja e treguesve LED.....	17
7.1.3	Sinjalet akustike.....	17
7.2	Funksionet e pajisjes.....	17
7.2.1	Udhëzime për funksionet e pajisjes.....	17
	Fikja dhe ndezja e pajisjes.....	17
	Temperatura.....	17
	SuperCool.....	17
	SabbathMode.....	18
	Blokimi i panelit.....	19
	Modaliteti i demonstrimit.....	19
	Rikthimi në cilësimet nga fabrika.....	19
7.3	Mesazhet.....	19
7.3.1	Mënjanimi i mesazheve.....	20
8	Pajisjet.....	20
8.1	Ndarja e ngrirjes me 4 yje*.....	20

8.2	Raftet e derës.....	20
8.3	Raftet mbajtës.....	21
8.4	Rafti mbajtës me ndarje*.....	22
8.5	Sirtarët.....	22
8.6	Rafti për vezët*.....	23
8.7	Mbajtësja e shisheve.....	23
8.8	FlexCube*.....	23
9	Mirëmbajtja.....	23
9.1	Çmontimi / montimi i sistemit me tërheqje.....	23
9.2	Shkrirja e pajisjes.....	24
9.3	Shkrirja manuale e ndarjes së ngrirjes*.....	24
9.4	Pastrimi i pajisjes.....	24
10	Ndihma për klientin.....	25
10.1	Të dhënat teknike.....	25
10.2	Zhurmat gjatë punës.....	25
10.3	Defektet teknike.....	25
10.4	Shërbimi për klientin.....	26
10.5	Etiketa e parametrave.....	27
11	Nxjerrja jashtë pune.....	27
12	Hedhja/asgjësimi.....	27
12.1	Përgatitja e pajisjes për asgjësimin.....	27
12.2	Hedhja e pajisjes në mënyrë ekologjike.....	27

Prodhesi punon në vazhdimësi për zhvillimin e mëtejshëm të të gjitha llojeve dhe modeleve. Për këtë arsye, lutemi në mirëkuptimin tuaj që ne duhet të rezervojmë të drejtën e ndryshimeve në formë, pajisje dhe teknologji.

Simboli	Shpjegimi
	<p>Lexoni manualin e instruksioneve</p> <p>Për t'u njohur me të gjitha avantazhet e pajisjes suaj të re, ku lutemi të lexoni me kujdes udhëzimet në këtë manual instruksionesh.</p>
	<p>Informacionet plotësuese në internet</p> <p>Manualin dixhital me informacionet plotësuese dhe në gjuhë të tjera e gjeni në internet nëpërmjet kodit QR në kopertinën e këtij manuali ose duke futur numrin e servisit në adresën home.liebherr.com/fridge-manuals.</p> <p>Numrin e servisit e gjeni në etiketën e parametrave:</p>  <p style="text-align: right;"><i>Fig. Shembull ilustrues</i></p>
	<p>Kontrolli i pajisjes</p> <p>Kontrolloni të gjitha pjesët për dëmtime nga transporti. Në rast ankesash drejtohuni te shitësi ose te kujdesi për klientin.</p>
	<p>Ndryshimet</p> <p>Manuali është i vlefshëm për disa modele, kështu që mund të ketë ndryshime. Seksionet që kanë të bëjnë vetëm me pajisje të caktuara janë të shënuara me një yll (*).</p>
	<p>Udhëzimet e veprimeve dhe rezultatet e veprimeve</p> <p>Udhëzimet e veprimeve janë të shënuara me një ▶.</p> <p>Rezultatet e veprimeve janë të shënuara me një ▷.</p>

Pajisja në një vështrim të shpejtë

Simboli	Shpjegimi
	Videot Videot për pajisjet ofrohen në kanalën në YouTube të kompanisë Liebherr-Hausgeräte.

Licencat me burim të hapur:

Pajisja përmban komponentë softuerikë që përdorin licenca me burim të hapur. Informacionet për licencat me burim të hapur që janë përdorur mund t'i gjeni këtu: home.liebherr.com/open-source-licences

Ky manual përdorimi vlen për:

R..	10.. / 12.. / 14..
TK	12Ve00 / 12Ve01 / 14Ve00 / 14Ve01 / 14Vd00 / 14Vd01 / 14Vddg01 / 14Vddg00

1 Pajisja në një vështrim të shpejtë

1.1 Përmbajtja e dërgesës

Kontrolloni të gjitha pjesët për dëmtime nga transporti. Në rast ankesash drejtoheni te shitësi ose te shërbimi për klientin. (shihni 10.4 Shërbimi për klientin)

Dërgesa përbëhet nga pjesët e mëposhtme:

- Pajisje me qëndrim të pavarur
- Pajisjet (në varësi nga modeli)
- Materiali i montimit (në varësi nga modeli)
- „Quick Start Guide“
- Broshura e shërbimit

1.2 Pasqyra e pajisjes dhe pjesëve

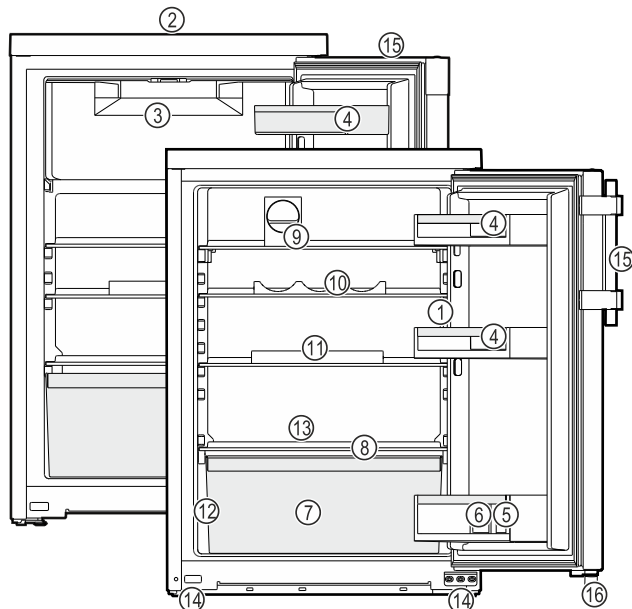


Fig. 1 Shembull ilustrues

- | | |
|---------------------------------------|---------------------------------------|
| (1) Elementët e komandimit, ndriçimi | (9) FlexCube* |
| (2) Kanali i ajrimit | (10) Tripple Flex |
| (3) Ndarja e ngrirjes* | (11) Rafti i vezëve* |
| (4) Rafti i kanaçeve | (12) Etiketë e parametrave |
| (5) Rafti i shisheve | (13) Largimi i ujit të shkrijës |
| (6) Mbajtësja e shisheve | (14) Këmbët me rregullim (përpara) |
| (7) Koshi i perimeve/ EasyFresh-Safe* | (15) Doreza gjatësore/doreza e futur* |

(8) Kapaku i EasyFresh-Safe*

(16) Pjesa distancuese*

Shënim

► Në gjendjen e dërgimit, raftet, sirtarët ose koshat janë të vendosur për efikasitet energjiek optimale. Ndryshimet e sistemit brenda mundësive të treguara të vendosjes, p.sh. të rafteve në ndarjen e ftohjes, nuk kanë gjithsesi asnjë ndikim në konsumin e energjisë.

1.3 Fusha e përdorimit e pajisjes

Përdorimi i parashikuar

Pajisja është e përshtatshme në veçanti për ftohjen e ushqimeve në sferën familjare ose të ngjashme me sferën familjare. Këtu përfshihet, për shembull, përdorimi

- në kuzhinat e personelit, në mensat e mëngjesit,
- nga vizitorët në bujtina, hotele, motele dhe ambiente të tjera akomodimi,
- në shërbimin catering dhe shërbime të ngjashme në tregtinë me shumicë.

Pajisja nuk është e përshtatshme për ngrirjen e ushqimeve.*

Pajisja nuk është parashikuar për përdorim si pajisje inkaso.

Të gjitha llojet e tjera të përdorimit konsiderohen të palejuara.

Përdorimi i gabuar i parashikueshëm

Përdorimet e mëposhtme janë shprehimisht të ndaluara:

- Ruajtja dhe ftohja e medikamenteve, plazmës së gjakut, preparateve laboratorike ose substancave dhe produkteve të ngjashme në bazë të Direktivës 2007/47/KE për pajisjet mjekësore
- Përdorimi në ambiente potencialisht shpërthyes

Përdorimi i gabuar i pajisjes mund të çojë në dëmtime të artikujve të vendosur në ruajtje ose mund të çojë në prishjen e tyre.

Klasat e klimës

Pajisja është projektuar sipas klasave të klimës për përdorimin në temperatura mjedisi të kufizuara. Klasa përkatëse e klimës për pajisjen tuaj është e stampuar në etiketën e parametrave.

Shënim

► Për të garantuar një përdorim pa probleme të pajisjes, respektoni temperaturat e dhëna të ambientit.

Udhëzimet e përgjithshme të sigurisë

Klasa e klimës	për temperaturat e ambientit nga
SN (Subnormale)	10 °C deri në 32 °C
N (Normale)	16 °C deri në 32 °C
ST (Subtropikale)	16 °C deri në 38 °C
T (Tropikale)	16 °C deri në 43 °C
SN-ST	10 °C deri në 38 °C
SN-T	10 °C deri në 43 °C

1.4 Konformiteti

Qarku i gazit ftohës është testuar për rrjedhje. Pajisja është në përputhje me dispozitat përkatëse të sigurisë dhe me rregulloret përkatëse.

Teksti i plotë i deklaratës EU të konformitetit disponohet në adresën e mëposhtme të internetit: www.Liebherr.com

1.5 Substancat me rrezikshmëri shumë të lartë (SVHC) sipas rregullores REACH

Në lidhjen në vijim mund të kontrolloni nëse pajisja juaj përmban substanca SVHC, në kuptim të rregullores REACH: home.liebherr.com/de/deu/de/liebherr-erleben/nachhaltigkeit/umwelt/scip/scip.html

1.6 Baza e të dhënave EPREL

Nga data 1 mars 2021, informacionet për etiketimin e konsumit të energjisë dhe për kërkesat e dizajnit ekologjik do të disponohen në bazën evropiane të të dhënave të produkteve (EPREL). Në lidhjen e mëposhtme <https://eprel.ec.europa.eu/> shkoni te baza e të dhënave të produkteve. Këtu kërkohet që ju të futni emërtimin e modelit. Emërtimin e modelit e gjeni në etiketën e parametrave të produktit.

1.7 Pjesët e këmbimit

Disponueshmëria e pjesëve të këmbimit për pjesët funksionale dhe pjesët me kapacitet ruajtës të pajimit është 15 vjet.

2 Udhëzimet e përgjithshme të sigurisë

Ruani me kujdes këto instruksione përdorimi dhe dorëzohani ato, sipas rastit, edhe pronarit pasardhës.

Nëse do t'i jepni këtë pajisje dikujt tjetër, atëherë dorëzohani instruksionet e përdorimit edhe pronarit pasardhës.

Për ta përdorur pajisjen në mënyrë të rregullt dhe të sigurt, lexoni me kujdes këto instruksione përdorimi përpara përdorimit të pajisjes. Ndiqni gjithmonë instruksionet që ato përmbajnë, udhëzimet e sigurisë dhe udhëzimet paralajmëruese. Ato janë të rëndësishme, në mënyrë që ta instaloni dhe

ta përdorni pajisjen në mënyrë të sigurt dhe të saktë.

Rreziqet për përdoruesin:

- Kjo pajisje mund të përdoret nga fëmijët dhe personat me aftësi të kufizuara fizike, ndijuese ose mendore apo me mungesë përvojë dhe njohuri, kur ata mbikëqyren ose udhëzohen për përdorimin e sigurt të pajisjes dhe ata i kuptojnë rreziqet që rezultojnë prej tyre.

Nuk lejohet që fëmijët të luajnë me pajisjen. Pastrimi dhe mirëmbajtja nga përdoruesi nuk duhen kryer nga fëmijët pa mbikëqyrje. Fëmijët e moshës 3 - 8 vjeç lejohen të mbushin dhe të zbrazin pajisjen. Mbani larg pajisjes fëmijët e moshës nën 3 vjeç, nëse ata nuk mbikëqyren në mënyrë të përhershme.

- Priza elektrike duhet të jetë lehtësisht e arritshme, në mënyrë që pajisja të shkëputet shpejt nga energjia elektrike në rast emergjence. Ajo duhet të ndodhet jashtë zonës së pjesës së pasme të pajisjes.

- Kur pajisja shkëputet nga rrjeti elektrik, kapeni gjithmonë nga spina. Mos e tërhiqni nga kabloja.

- Në rast defekti hiqni spinën elektrike nga priza ose fikni siguresën.

- Mos dëmtoni kordonin e lidhjes elektrike. Mos e vini në punë pajisjen me kordon elektrik të dëmtuar.

- Riparimet dhe ndërhyrjet në pajisje lejohen të kryhet vetëm nga kujdesi për klientin ose nga staf tjetër teknik i trajnuar për këtë qëllim.

- Montoni, lidhni dhe hidhni pajisjen vetëm sipas specifikimeve në manualin e instruksioneve.

Rrezik zjarri:

- Gazi ftohës i pajisjes (specifikimet në etiketën e parametrave) është miqësor ndaj mjedisit, por i ndezshëm. Gazi ftohës që rrjedh mund të marrë flakë.

• Mos dëmtoni tubacionet e qarkut të ftohjes.

• Mos përdorni burime ndezjeje në brendësi të pajisjes.

• Mos përdorni asnjë pajisje elektrike në brendësi të pajisjes (p.sh. pajisje pastruese me avull, pajisje ngrorëse, makineri akulloreje etj.).

• Nëse ka rrjedhje të gazit ftohës: Mënjanoni flakën e zbuluar ose burimet e ndezjes në afërsi të vendit të rrjedhjes.

Mënyra e funksionimit të ekranit

Ajrosni mirë dhomën. Njoftoni kujdesin për klientin.

- Mos vendosni në ruajtje brenda në pajisje lëndë eksplozive ose kanaçe spërkatëse me lëndë shtytëse të ndezshme, si p.sh. butan, propan, pentan etj. Kanaçet spërkatëse përkatese identifikohen tek të dhënat e printuara të përmbajtjes ose nga një simbol flake. Gazet që mund të kenë rrjedhur mund të ndizen nga pjesët elektrike.
- Mbani larg nga pajisja qirinjtë e ndezur, llambat ose objektet e tjera me flakë të zbuluar, në mënyrë që këto të mos i vënë flakën pajisjes.
- Pijet alkoolike ose paketimet e tjera që përmbajnë alkool vendosini në ruajtje të mbyllura në mënyrë hermetike. Alkooli që mund të kenë rrjedhur mund të ndizet nga pjesët elektrike.

Reziku i pengimit dhe përmbysjes:

- Mos i përdorni bazamentin, sirtarët, dyert etj. si shkallë ose si vend për t'u mbështetur. Kjo vlen në mënyrë të veçantë për fëmijët.

Reziku i helmimit nga ushqimi:

- Mos konsumoni ushqime të ruajtura për kohë shumë të gjatë.

Reziku i morthit, i ndjesisë së ngrirjes dhe dhimbjeve:

- Shmangni kontaktin e zgjatur të lëkurës me sipërfaqet e ftohta ose artikujt e ftohtë/të ngrirë ose merrni masa mbrojtëse, si p.sh. përdorimi i dorezave.

Reziku i lëndimit dhe dëmtimit:

- Avulli i nxehtë mund të shkaktojë lëndime. Për shkrirjen mos përdorni asnjë pajisje ngrohëse elektrike ose pajisje pastrimi me avull, flakë të zbuluara ose spërkatës për shkrirje.
- Mos e hiqni akullin me objekte të mprehta.

Reziku i shtypjes:

- Mos i futni duart te mentesha gjatë hapjes dhe mbylljes së derës. Gishtat mund të kapen aty.

Simbolet në pajisje:



Simboli mund të gjendet mbi kompresor. Ai ka të bëjë me vajin në kompresor dhe jep udhëzim për rrezikun e mëposhtëm: Mund të jetë fatal në rast gëlltitjeje ose futjeje në rrugët e frymëmarrjes. Ky udhëzim është i rëndësishëm vetëm për riciklimin. Në gjendje pune normale nuk ekziston asnjë rrezik.



Simboli ndodhet në kompresor dhe identifikon rrezikun nga lëndët me rrezik ndezjeje. Mos e hiqni etiketën ngjithëse.



Kjo etiketë ngjitëse ose një etiketë e ngjashme mund të ndodhet në pjesën e pasme të pajisjes. Ajo tregon se te dera dhe/ose tek trupi ka panele izoluese me vakuum (VIP) ose panele me perlit. Ky udhëzim është i rëndësishëm vetëm për riciklimin. Mos e hiqni etiketën ngjitëse.

Ndiqui udhëzimet paralajmëruese dhe udhëzimet e tjera specifike në kapitujt e tjerë:

	RREZIK	Identifikon një situatë të rrezikshme të drejtpërdrejtë, e cila ka si pasojë vdekjen ose lëndime të rënda fizike, nëse nuk mënjanohet.
	PARALAJMËRIM	Identifikon një situatë të rrezikshme, e cila mund të ketë si pasojë vdekjen ose lëndimin e rëndë fizik, nëse nuk mënjanohet.
	VINI RE	Identifikon një situatë të rrezikshme, e cila mund të ketë si pasojë lëndime fizike të lehta ose mesatare, nëse nuk mënjanohet.
	KUJDES	Identifikon një situatë të rrezikshme, e cila mund të ketë si pasojë dëme materiale, nëse nuk mënjanohet.
	Shënim	Identifikon udhëzimet dhe këshillat e dobishme.

3 Mënyra e funksionimit të ekranit



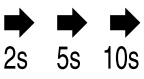
Ju e përdorni pajisjen me anë të butonit me prekje.

3.1 Navigimi me butonin me prekje dhe shpjegimi i simboleve

Në figura përdoren simbole të ndryshme për navigimin me butonin me prekje. Këto simbole përshkruhen në tabelën në vijim.

Simboli	Përshkrimi
	Prekni shkurt me gisht butonin me prekje: Navigoni nëpër menyë kryesore dhe nëpër nënmeny. Nëse te dora tregohet një numër: Numri ju tregon sesa herë rresht duhet ta prekni shkurt butonin me prekje, që të shkoni në një funksion të caktuar.
	Mbani prekur me gisht butonin me prekje për 3 sekonda: Ndizni pajisjen. Në menyë kryesore: Fikni pajisjen. Në nënmeny: Kaloni në menyë kryesore. Çaktivizoni funksionin aktiv të nënmenysë.

Mënyra e funksionimit të ekranit

Simboli	Përshkrimi
	Mbani prekur me gisht butonin me prekje për 7 sekonda: Në menyë kryesore: Hapni nënmenyë.
	Shigjeta me orën: Nevojiten më shumë se 10 sekonda derisa në ekran të shfaqet treguesi pasardhës.
	Shigjeta me specifikimin e kohës: Do të kalojë koha e treguar derisa në ekran të shfaqet treguesi pasardhës.

Shënim

Nëse e mbani prekur butonin me prekje për **10 sekonda**, atëherë aktivizoni modalitetin e demonstrimit.

► Çaktivizoni modalitetin e demonstrimit. (shihni Çaktivizimi i modalitetit të demonstrimit)






3.2 Meny të

Funksionet e pajisjes janë të ndara në meny të ndryshme.

Menyja	Përshkrimi
Menyja kryesore	Kur ndizni pajisjen, atëherë ndodhni automatikisht në menyë kryesore. Nga këtu, ju navigoni për në funksionet e pajisjes dhe për te nënmenyja.
Nënmenyja	Nënmenyja përmban funksione të tjera të pajisjes, për rregullimin e pajisjes suaj.

3.2.1 Menyja kryesore

Në menyë kryesore mund të aktivizoni/çaktivizoni funksionet më poshtë:

LED	Përshkrimi
	SuperCool
	Temperatura 3 °C
	Temperatura 5 °C
	Temperatura 7 °C
	Temperatura 9 °C

Kuptimi i treguesve LED në menyë kryesore

3.2.1 Hapja e menyë kryesore

Kur ndizni pajisjen, atëherë ndodhni automatikisht në menyë kryesore.

Nëse ndodhni në nënmeny dhe dëshironi të kaloni në menyë kryesore:

► Kryeni hapat e veprimit (shihni 3.2.2 Dalja nga nënmenyja).

3.2.1 Navigimi në menyë kryesore

Nëse navigoni në menyë kryesore, atëherë pas treguesit LED 5 vjen përsëri LED 1.



Fig. 2

► Prekni shkurt butonin me prekje aq herë derisa të ndizet treguesi LED i funksionit që dëshironi.

▷ Funksioni aktivizohet.

3.2.1 Modaliteti i qetësisë i ekranit

Nëse nuk e prekni butonin me prekje për 10 sekonda në menyë kryesore, atëherë ekri kalon në modalitetin e qetësisë. Modaliteti i qetësisë parandalon ndryshimin e temperaturës për shkak të prekjes pa dashje të butonit me prekje.

Përfundimi i modalitetit të qetësisë:



Fig. 3

► Prekni shkurt butonin me prekje.




▷ Dëgjohe tingulli i konfirmimit.

▷ Temperatura e vendosur pulson një herë.

▷ Modaliteti i qetësisë përfundon.

3.2.2 Nënmenyja

Në nënmeny mund të aktivizoni/çaktivizoni funksionet më poshtë:

LED	Përshkrimi
	Bllokimi i panelit
	SabbathMode
	Rikthimi në cilësimet nga fabrika

Kuptimi i treguesve LED në nënmeny

3.2.2 Hapja e nënmenysë



Fig. 4

- ▶ Kryeni hapat e veprimeve siç tregohet në figurë, derisa pas 7 sekondash të tingëllojë një tingull konfirmimi i dyfishtë.
- ▷ Treguesit LED 1-5 ndriçojnë: Ju ndodheni në nënmeny.
- ▷ Nëse për 5 sekonda nuk kryeni asnjë veprim në ekran, treguesi i ekranit kthehet në menyë kryesore.

3.2.2 Dalja nga nënmenyja



Fig. 5

- ▶ Kryeni hapat e veprimeve siç tregohet në figurë.
- ose-
- ▶ Mos e prekni butonin me prekje për 5 sekonda.
- ▷ Ju ndodheni në menyë kryesore.

3.2.2 Navigimi në nënmeny

Nëse navigoni në nënmeny, atëherë pas treguesit LED të funksionit të fundit të nënmenysë vjen përsëri LED 1.



Fig. 6

- ▶ Prekni shkurt butonin me prekje aq herë derisa të ndizet treguesi LED i funksionit që dëshironi.
- ▷ Funksioni i zgjedhur çaktivizohet automatikisht pas 5 sekondash pa asnjë veprim.

4 Vënia në punë

4 Kushtet e instalimit



PARALAJMËRIM

Rrezik zjarri nga lagështia!

Kur pjesët përçuese të energjisë elektrike ose kordoni i lidhjes elektrike lagen, kjo mund të shkaktojë lidhje të shkurtër.

- ▶ Pajisja është projektuar për përdorim në ambiente të mbyllura. Mos e vini në punë pajisjen në ambient të jashtëm dhe në vende ku spërkatet nga uji.

Përdorimi i parashikuar

- Instaloheni dhe përdoreni pajisjen vetëm në ambiente të mbyllura.

4.1 Dhoma



PARALAJMËRIM

Gaz ftohës dhe vaj që del jashtë!

Zjarr. Gazi ftohës i pajisjes është miqësor ndaj mjedisit, por i ndezshëm. Vaji që përmban pajisja është miqësor ndaj mjedisit, por i ndezshëm. Gazi ftohës dhe vaji që rrjedh jashtë mund të marrë flakë në rast përqendrimit të lartë përkatës dhe në kontakt me një burim nxehtësie të jashtëm.

- ▶ Mos dëmtoni tubacionet e qarkut të gazit ftohës dhe kompresorin.

- Kur pajisja instalohet në një ambient me shumë lagështi, në anët e jashtme të pajisjes mund të formohet ujë nga kondensimi. Kujdesuni gjithmonë për ajrimin dhe ventilimin e mirë në vendin e instalimit.
- Sa më shumë gaz ftohës të ketë në pajisje, aq më e madhe duhet të jetë dhoma ku qëndron pajisja. Në dhomat shumë të vogla mund të krijohet përzierje e ndezshme gaz-ajër, në rast rrjedhjeje të gazit. Dhoma e instalimit duhet të ketë një vëllim minimumi 1 m³ për çdo 8 g gaz ftohës. Specifikimet për gazin ftohës të pajisjes jepen në etiketën e parametrave, në hapësirën e brendshme të pajisjes.

4.1.1 Bazamenti në dhomën e instalimit

- Dyshemeja në vendin e qëndrimit duhet të jetë drejtë dhe e niveluar.
- Pjesa poshtë pajisjes duhet të ketë të njëjtën lartësi si dyshemeja përreth pajisjes.

4.1.2 Pozicionimi në dhomën e instalimit

- Mos e instaloni pajisjen as në një vend në rrezet direkte të diellit, as pranë sistemit të ngrohjes apo të ngjashme.
- Ju mund ta instaloni pajisjen direkt ngjitur me një furrë.
- Kur e instaloni pajisjen direkt ngjitur me një furrë, konsumi i energjisë mund të rritet paksa. Kjo varet nga kohëzgjatja e përdorimit dhe nga intensiteti i përdorimit të furrës.
- Vendoseni pajisjen me pjesën e pasme nga muri, dhe në rastin e përdorimit të ruajtësve ekzistues të distancës nga muri (shihni më poshtë) vendoseni pajisjen gjithmonë me këto direkt mbi mur.

4.2 Instalimi i disa pajisjeve

Pajisjet janë projektuar për lloje të ndryshme instalimi. Nëse dëshironi që të instaloni disa pajisje pranë ose sipër njëra-tjetrës, sigurohuni që janë përmbushur kushtet e mëposhtme:

- Instaloni pranë ose sipër njëra-tjetrës vetëm pajisje që janë të projektuara për këtë qëllim.
- Ndiqni shënimet dhe tabelën e mëposhtme.

KUJDES

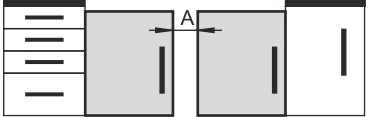
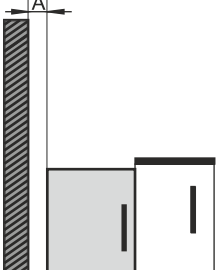
Rrezik dëmtimi nga uji i kondensimit!

- ▶ Mos e instaloni pajisjen direkt ngjitur me një frigorifer tjetër ftohës/ngrirës.

KUJDES

Rrezik dëmtimi nga uji i kondensimit!

- ▶ Mos e instaloni pajisjen direkt mbi një pajisje tjetër ftohëse/ngrirëse.

Modeli	Lloji i instalimit
Të gjitha modelet	Më vete
Modelet, emërtimi i të cilave fillon me S...	Side-by-Side (SBS)
Modelet pa ngrohje në faqet anësore	 <p>Pranë njëra-tjetrës: Instaloni pajisjet me distancën A prej 100 mm midis pajisjeve. Nëse kjo distancë nuk respektohet, atëherë në faqet anësore midis pajisjeve do të krijohet ujë nga kondensimi.</p>  <p>Në një faqe të jashtme: Instaloni pajisjet me distancën A si në një instalim pranë njëra-tjetrës. Nëse kjo distancë nuk respektohet, atëherë në faqen anësore të pajisjes mund të krijohet ujë nga kondensimi.</p>

Modelet dhe lloji i tyre i instalimit

4.3 Lidhja elektrike



PARALAJMËRIM

Rrezik zjarri nga instalimi i pasaktë!

Kur një kordon elektrik ose spinë prek pjesën e pasme e pajisjes, ekziston mundësia që dridhjet e pajisjes të dëmtojnë kordonin elektrik ose spinën dhe në këtë mënyrë të shkaktohet lidhje e shkurtër.

- ▶ Bëni kujdes që kur të instaloni pajisjen të mos bllokoni asnjë kordon elektrik poshtë pajisjes.
- ▶ Instaloheni pajisjen në mënyrë të tillë që të mos prekë me asnjë spinë ose kordon elektrik.
- ▶ Mos lidhni pajisje të tjera në priza elektrike që ndodhen pas pjesës së pasme të pajisjes.
- ▶ **Mos** vendosni dhe mos përdorni priza me disa dalje ose priza bashkuese me shumë priza dhe pajisje të tjera elektronike (si për shembull transformatori i ndriçimit halogjen) në anën e pasme të pajisjeve.

4.4 Dimensionet e instalimit

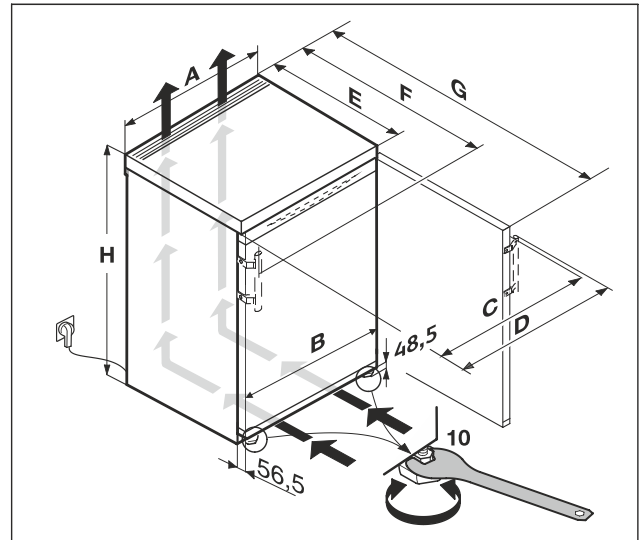


Fig. 7

Dimensionet pa dorezën gjatësore (mm):*						
	H	A	B	C	E	G
R..10..	680	550	547	547	607 ^x	1106 ^x
R..12..	850	500	497	497	607 ^x	1056 ^x
TK 12Ve00 TK 12Ve01	850	500	497	497	607 ^x	1056 ^x
R..14..	850	550	547	547	607 ^x	1106 ^x
TK 14Ve00 TK 14Ve01 TK 14Vd01 TK 14Vd00	850	550	547	547	607 ^x	1106 ^x

Dimensionet me dorezën gjatësore (mm):*								
	H	A	B	C	D	E	F	G
R..14..	850	550	547	545	589	607 ^x	648 ^x	1112 ^x
TK 14Vddg00 TK 14Vddg01	850	550	547	545	589	607 ^x	648 ^x	1112 ^x

* Në pajisjet me ruajtës të distancës nga muri të vendosur, dimensionet rriten me 35 mm. (shihni 4.8 Montimi i ruajtësit të distancës nga muri)

4.4 Kërkesat e ajrimit

KUJDES

Rrezik dëmtimi nga mbinxehja si pasojë e ajrimit të pamjaftueshëm!

Kompresori mund të dëmtohet kur ajrimi është shumë i vogël.

- ▶ Siguroni një ajrim të mjaftueshëm.
- ▶ Mbani parasysh kërkesat për ajrimin.

Nëse pajisja do të integrohet në një varg kuzhine, duhen respektuar patjetër kërkesat e mëposhtme për ajrimin:

- Parimi i përgjithshëm është: sa më i madh seksioni tërthor i ajrimit, aq më shumë energji kursen pajisja në punën e saj.

4.5 Dimensionet e lidhjes për furnizimin me energji

Lidhja me furnizimin me energji ndodhet në faqen e pasme të pajisjes. Për ta lidhur pajisjen në mënyrë të sigurt, sigurohuni që të përmbushen kushtet e mëposhtme paraprake:

- Dimensionet për lidhjen me furnizimin me energji njihen dhe janë respektuar. Shihni tabelën më poshtë.
- Lidhja me furnizimin me energji bëhet sipas udhëzimeve. (shihni 4.14 Lidhja e pajisjes në furnizimin me energji)

4.6 Transportimi i pajisjes

Gjatë transportit të pajisjes mbani parasysht:

- ▶ Transportojeni pajisjen vertikalisht.
- ▶ Transportojeni pajisjen me dy persona.

Në vënien në punë herën e parë:

- ▶ Transportojeni pajisjen brenda paketimit.

Gjatë transportit të pajisjes pas vënies në punë herën e parë (p. sh. transferim ose pastrim):

- ▶ Zbrazni pajisjen.
- ▶ Siguroni derën kundër hapjes së paqëllimshme.

4.7 Nxjerrja e pajisjes nga paketimi

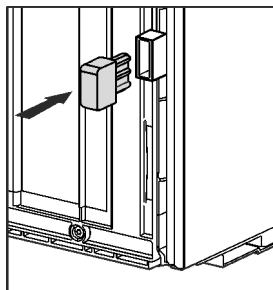
Në rast dëmtimesh në pajisje kontaktoni menjëherë me furnizuesin - përpara lidhjes së pajisjes.

- ▶ Kontrolloni pajisjen dhe paketimin e saj për dëmtime nga transporti. Kontaktoni menjëherë me furnizuesin nëse konstatooni ndonjë dëmtim.
- ▶ Largoni të gjitha materialet nga faqja e pasme ose nga faqet anësore të pajisjes, të cilat mund të pengojnë instalimin në mënyrën e duhur ose qarkullimin e ajrit dhe ajrimin.
- ▶ Hiqni të gjitha fletët mbrojtëse nga pajisja. Për këtë mos përdorni asnjë objekt të mprehtë ose me majë!

4.8 Montimi i ruajtësit të distancës nga muri

Me ruajtësin e distancës nga muri, pajisja juaj arrin konsumin e deklaruar të energjisë dhe nuk krijohet fare ujë nga kondensimi në rast të lagështisë së lartë të ambientit. Pajisja është plotësisht funksionale edhe pa përdorimin e ruajtësve të distancës nga muri, por ka një konsum energjie paksa më të lartë.

Nëse ju vendosni ruajtësit e distancës nga muri, atëherë thellësia e pajisjes rritet me rreth 35 mm.



- ▶ Pajisja me ruajtësit e distancës nga muri të ofruar: Vendosni ruajtësit e distancës nga muri në pjesën e pasme të pajisjes majtas dhe djathtas poshtë.

4.9 Instalimi i pajisjes



VINI RE

Rrezik lëndimi nga dera e rëndë!

- ▶ Transportoni pajisjen për në vendin e instalimit me dy persona.



PARALAJMËRIM

Rrezik zjarri nga lidhja e shkurtër!

- ▶ Kur instaloni pajisjen: Mos përthyeri, mos kapni ose mos dëmtoni kordonin e lidhjes elektrike.
- ▶ Mos e vini në punë pajisjen me kordon elektrik të dëmtuar.



PARALAJMËRIM

Rrezik lëndimi dhe dëmtimi nga paqëndrueshmëria e pajisjes!

Pajisja mund të përmbysset.

- ▶ Fiksoni pajisjen në përputhje me instruksionet.



PARALAJMËRIM

Rrezik zjarri dhe dëmtimi!

- ▶ Mos vendosni mbi pajisje aparatura që çlirojnë nxehtësi, p.sh. mikrovalë, tost etj.!

Sigurohuni që janë respektuar parakushtet e mëposhtme:

- Zhvendosni pajisjen vetëm në gjendje të pangarkuar.
- Instaloni pajisjen vetëm me ndihmën e dikujt tjetër.
- ▶ Merrni kordonin e lidhjes elektrike nga qesja e aksesoreve.
- ▶ Futni fishën e frigoriferit të kordonit të lidhjes elektrike plotësisht në prizën në pajisje, në pjesën e pasme të pajisjes. Bëni kujdes për vendosjen e duhur të fishës së frigoriferit.
- ▶ Nëse nevojitet, shtrini spinën elektrike drejt një prize lehtësisht të arritshme, me ndihmën e kordonit.

4.10 Pas instalimit

- ▶ Hiqni fletën mbrojtëse nga ana e jashtme e pajisjes.
- ▶ Hiqni fletën mbrojtëse nga cepat e pajisjes.*
- ▶ Hiqni të gjitha pjesët siguroese të transportit.
- ▶ Pastroni pajisjen. (shihni 9.4 Pastrimi i pajisjes)
- ▶ Shënoni tipin (modeli, numri), emërtimin e pajisjes, numrin e serisë/pajisjes, datën e blerjes dhe adresën e shitësit.

4.11 Montimi nën banak



PARALAJMËRIM

Rrezik zjarri nga lidhja e shkurtër!

- ▶ Kur shtyni pajisjen brenda në dollap, mos e shtypni, mos e kapni ose mos e dëmtoni kordonin elektrik.
- ▶ Mos e vini në punë pajisjen me kordon elektrik të dëmtuar.

Kushtet e instalimit

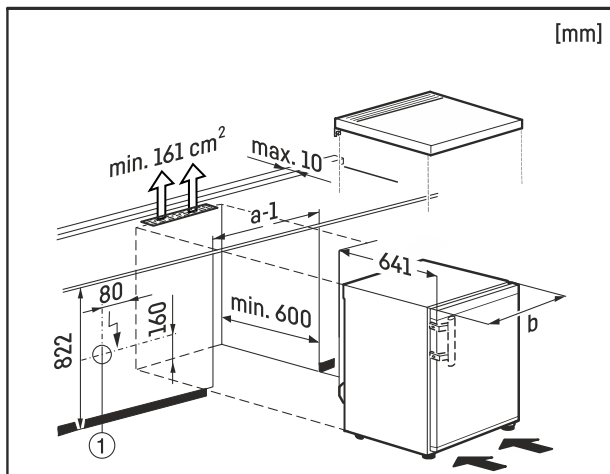


Fig. 8

Pajisjet mbi tavolinë, me lartësi deri në 850 mm, mund të montohen nën banak. Për syprinat e banakut pa ndërprerje, pllaka e sipërme e frigoriferit mund të hiqet dhe pajisja të shtyhet poshtë syprinës së banakut.

Në këtë rast, priza elektrike Fig. 8 (1) duhet të jetë jashtë faqes së pasme të pajisjes dhe të jetë lehtësisht e arritshme.

Për ajrimin dhe ventilimin e ajrit në pjesën e pasme të pajisjes nevojitet një seksion tërthor ajrimi në pllakën e syprinës me sipërfaqe min. 161 cm². Profili i izolimit në mur i pllakës së sipërme në një thellësi nën-strukture 600 mm duhet të jetë maksimumi 10 mm.

4.11.1 Heqja e pllakës së sipërme

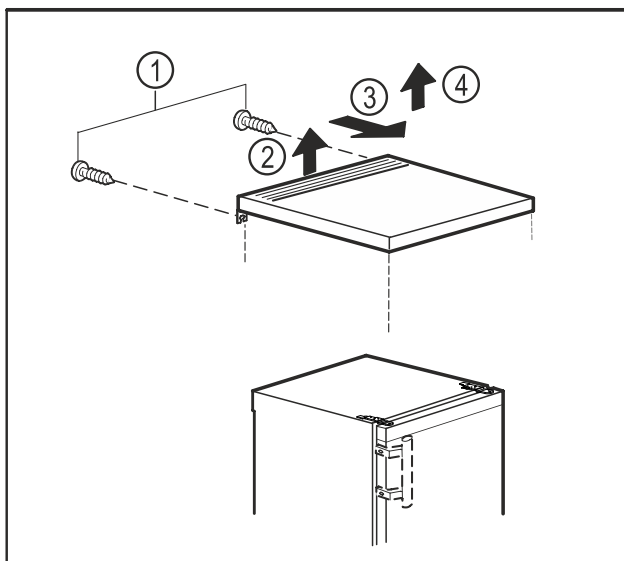


Fig. 9

- ▶ Lironi vidat në pjesën e pasme. Fig. 9 (1)
- ▶ Ngrini lart pllakën e sipërme në pjesën prapa. Fig. 9 (2)
- ▶ Shtyni nga përpara pllakën e sipërme. Fig. 9 (3)
- ▶ Hiqni pllakën e sipërme duke e ngritur lart. Fig. 9 (4)

4.11.2 Montimi i pllakës së sipërme

Nëse nevojitet, ju mund ta montoni përsëri pllakën e sipërme.

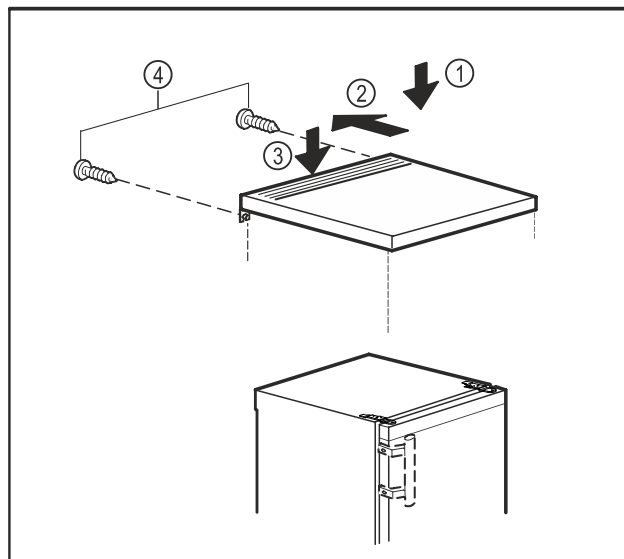


Fig. 10

- ▶ Vendosni pllakën e sipërme mbi pajisje. Fig. 10 (1)
- ▶ Shtyni pllakën e sipërme për nga pas. Fig. 10 (2)
- ▶ Shtyni për poshtë pllakën e sipërme në pjesën e pasme. Fig. 10 (3)
- ▶ Shtrengoni vidat në pjesën e pasme. Fig. 10 (4)

4.12 Hedhja e paketimit



PARALAJMËRIM

Rrezik mbyetjeje nga materiali i paketimit dhe fletët mbështjellëse!

- ▶ Mos lejoni fëmijët të luajnë me materialet e paketimit.

Paketimi është i prodhuar nga materiale të ripërdorshme:

- Karton i valëzuar/karton
- Pjesë nga polistiropoli i shkumëzuar
- Fletë mbështjellëse dhe qeska prej polietileni
- Shirita prej polipropileni
- Kornizë druri e mbërthyer me gozhda, me shtresa prej polietileni*
- ▶ Dërgoni materialin e paketimit në një pikë të autorizuar grumbullimi.

4.13 Ndërrimi i krahut të hapjes së derës

Veglat e punës

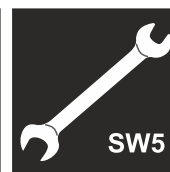
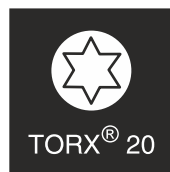
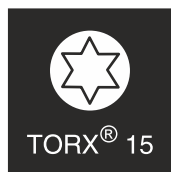


Fig. 11



PARALAJMËRIM

Rrezik lëndimi nga rrëzimi i derës!

Nëse pjesët e kapjes nuk janë shtrënguar fort, dera mund të rrëzohet jashtë. Kjo mund të shkaktojë lëndime të rënda. Gjithashtu, nëse dera nuk mbyllet, atëherë pajisja nuk ftoh si duhet.

- ▶ Shtërngoni bazamentin mbështetës/bulonin e rrotullimit me një forcë 4 Nm.
- ▶ Kontrolloni të gjitha vidat dhe shtrëngojini përsëri nëse nevojitet.

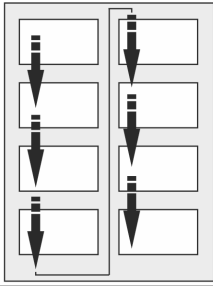


Fig. 12

Mbani parasysh drejtimin e leximit.

4.13.1 Parapërgatitja

Shënim

- ▶ Hiqni ushqimet nga raftet e derës përpara se të hiqni derën, në mënyrë që të mos derdhet asnjë ushqim.

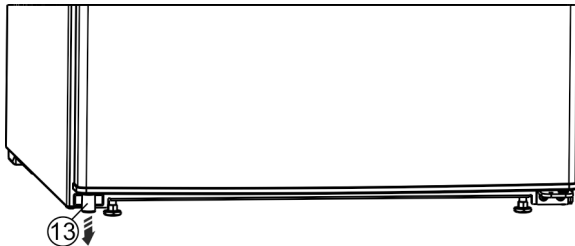


Fig. 13 *

- ▶ Anoni pajisjen për nga prapa me dy vetë.
- ▶ Hiqni nga dera pjesën distancuese Fig. 13 [13] majtas poshtë.*

4.13.2 Lirimi i pjesëve të kapjes poshtë



VINI RE

Rrezik lëndimi kur dera anohet!

- ▶ Kapeni derën fort.
- ▶ Uleni derën me kujdes.

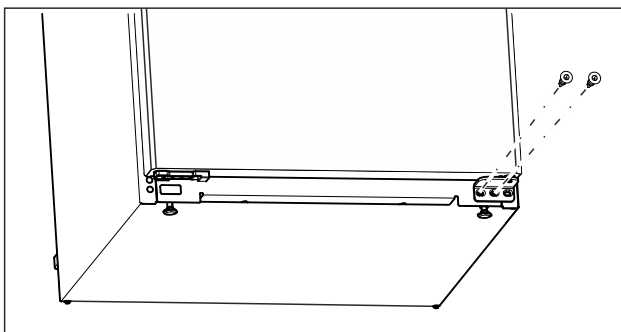


Fig. 14

- ▶ Në bazamentin mbështetës poshtë, lironi vidën e mesit me një kaçavidë Torx 20. (shihni Fig. 14)
- ▶ Në bazamentin mbështetës poshtë, lironi vidën e brendshme me një kaçavidë Torx 20. (shihni Fig. 14)
- ▶ Vendosni vidat mënjanë.

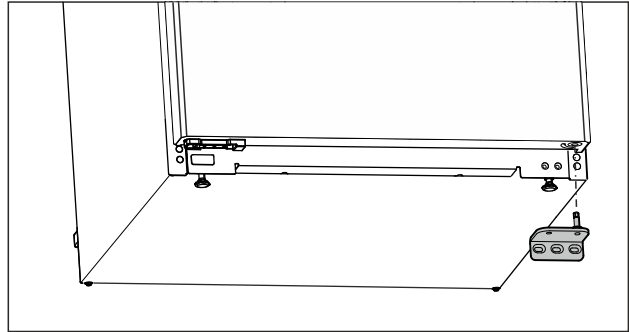


Fig. 15

- ▶ Hiqni nga poshtë bazamentin mbështetës. (shihni Fig. 15)
- ▶ Lëreni mënjanë bazamentin mbështetës.

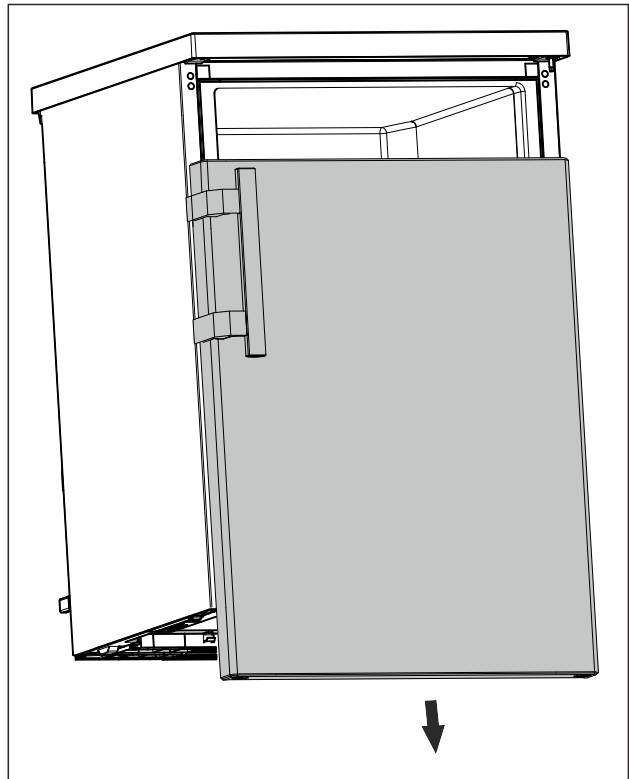


Fig. 16

- ▶ Hiqni derën nga poshtë. (shihni Fig. 16)
- ▶ Ulni poshtë derën.

4.13.3 Përgatitja e derës

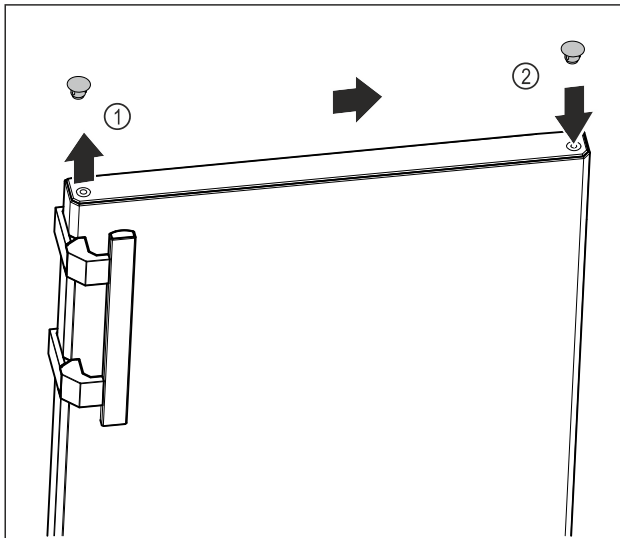


Fig. 17

- ▶ Ngrini lart me kujdes tapat mbuluese të anës së derës Fig. 17 (1) me një kaçavidë me kokë petë.
- ▶ Vendosni tapat mbuluese në anën e kundërt. Fig. 17 (2)

4.13.4 Kthimi i krahut të dorezës*

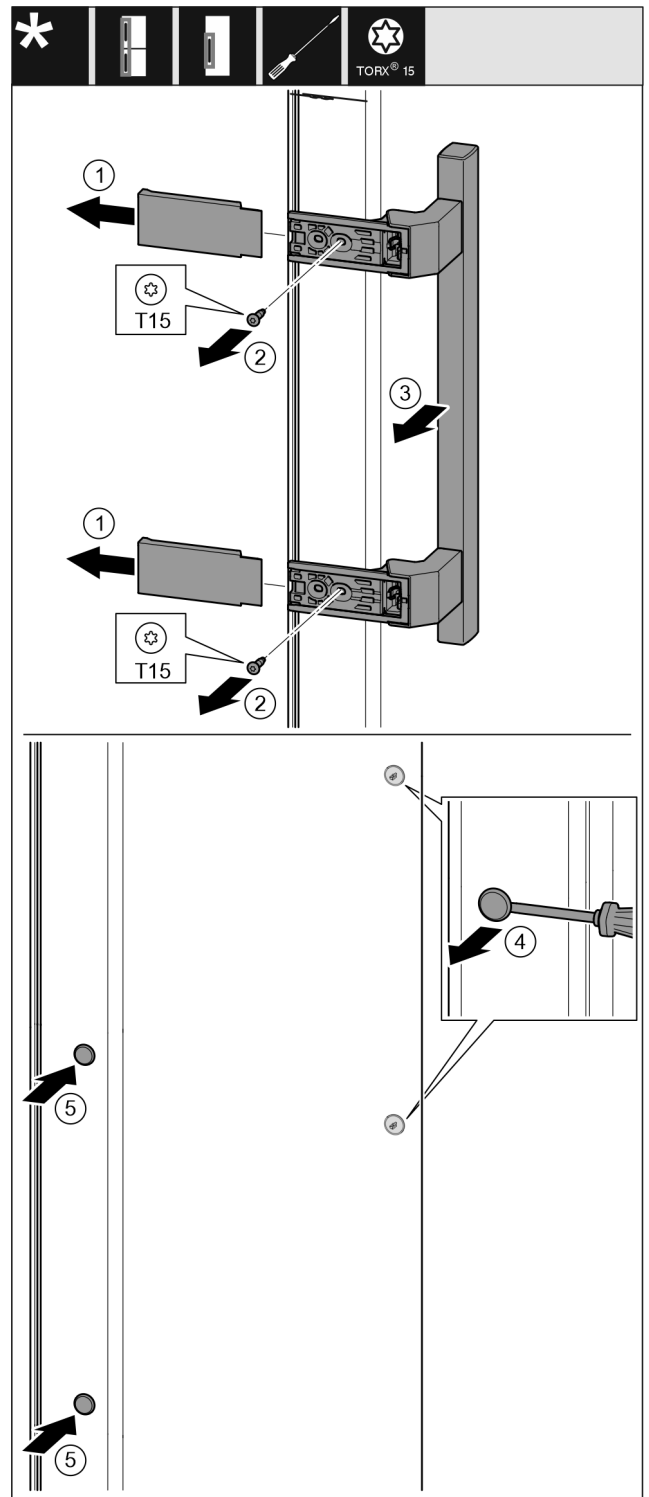


Fig. 18

- ▶ Hiqni kapakun mbulues. Fig. 18 (1)
- ▶ Lironi vidat me një kaçavidë Torx 15. Fig. 18 (2)
- ▶ Hiqni dorezën. Fig. 18 (3)
- ▶ Ngrini lart me kujdes tapat anësore me një kaçavidë me kokë petë dhe nxirrini jashtë. Fig. 18 (4)
- ▶ Vendosni sërish tapat në anën tjetër. Fig. 18 (5)

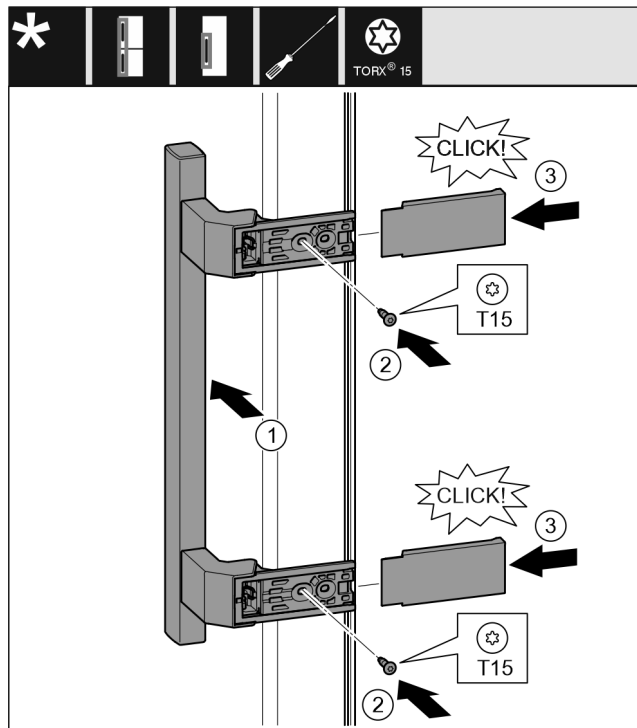


Fig. 19

- ▶ Vendosi dorezën në anën e kundërt. Fig. 19 (1)
- ▷ Vrimat e vidave duhet të përputhen saktësisht mbi njëra-tjetrën.
- ▶ Mbërtheni fort vidat me një kaçavidë T15. Fig. 19 (2)
- ▶ Vendosi kapakët mbulues anash dhe shtyjini. Fig. 19 (3)
- ▷ Sigurohuni për futjen në mënyrën e duhur.

4.13.5 Kthimi i krahut të pjesëve të kapjes poshtë

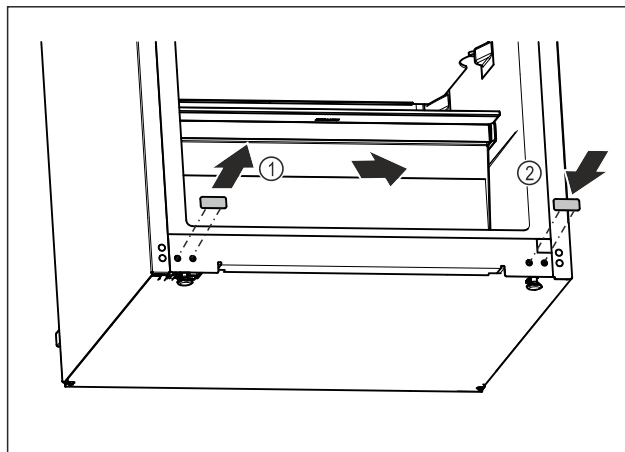


Fig. 20

- ▶ Ngrini lart me kujdes tapat mbuluese poshtë në pajisje me një kaçavidë me kokë petë.
- ▶ Hiqni tapat mbuluese. Fig. 20 (1)
- ▶ Vendosi tapat mbuluese në anën e kundërt. Fig. 20 (2)

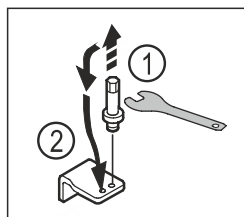


Fig. 21

- ▶ Lironi bulonat e bazamentit mbështetës të poshtëm me çelësin e jashtëm kriket SW5. Fig. 21 (1)

- ▶ Vendosi bulonat në anën e kundërt. Fig. 21 (2)
- ▶ Shtërngoni fort bulonat me çelësin e jashtëm kriket SW5.

4.13.6 Kthimi i krahut të pjesëve të kapjes lart

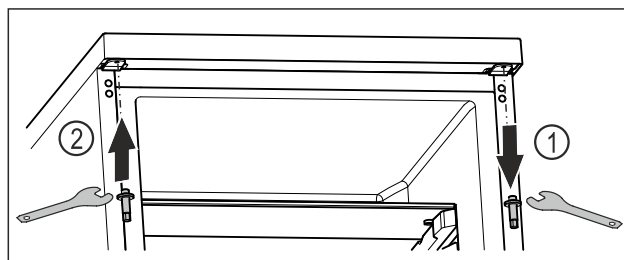


Fig. 22

- ▶ Lironi bulonat e sipërm me çelësin e jashtëm kriket. Fig. 22 (1)
- ▶ Shtërngoni fort bulonat e anës së kundërt me çelësin e jashtëm kriket. Fig. 22 (2)

4.13.7 Montimi i derës



PARALAJMËRIM

Rrezik lëndimi nga rrëzimi i derës!

Nëse pjesët e kapjes nuk janë shtrënguar fort, dera mund të rrëzohet jashtë. Kjo mund të shkaktojë lëndime të rënda. Gjithashtu, nëse dera nuk mbyllet, atëherë pajisja nuk ftoh si duhet.

- ▶ Shtërngoni bazamentet mbështetëse me një forcë 4 Nm.
- ▶ Kontrolloni të gjitha vidat dhe shtrëngojuini përsëri nëse nevojitet.

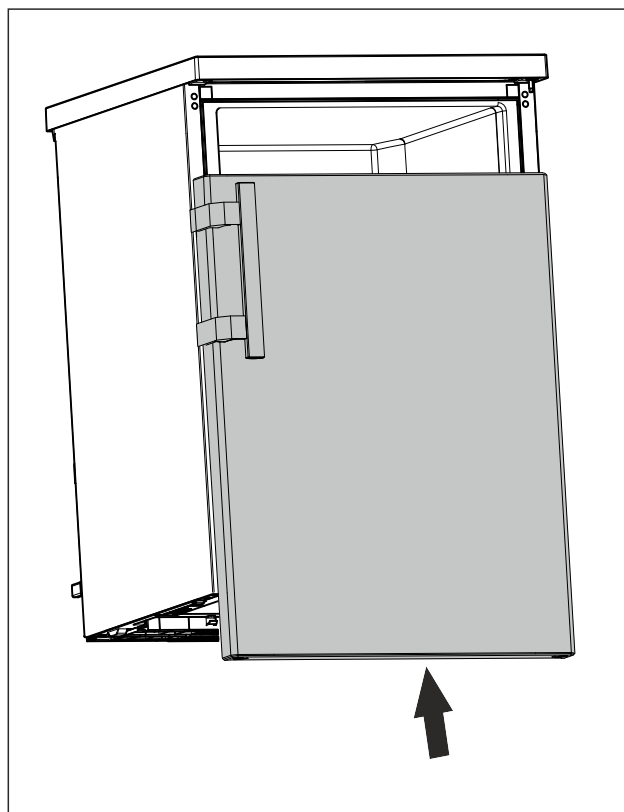


Fig. 23

- ▶ Futni derën në gjendje të mbyllur në bulonin e sipërm. (shihni Fig. 23)

Kushtet e instalimit

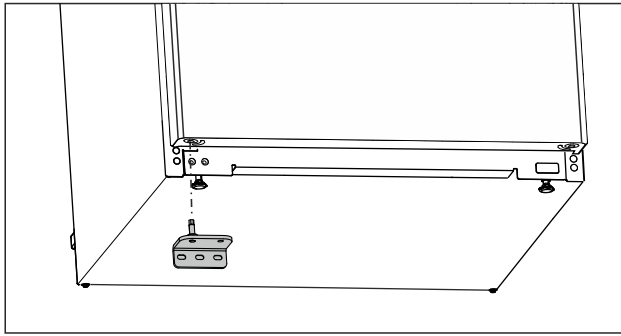


Fig. 24

- ▶ Vendosni bazamentin mbështetës të poshtëm në anën e kundërt. (shihni Fig. 24)

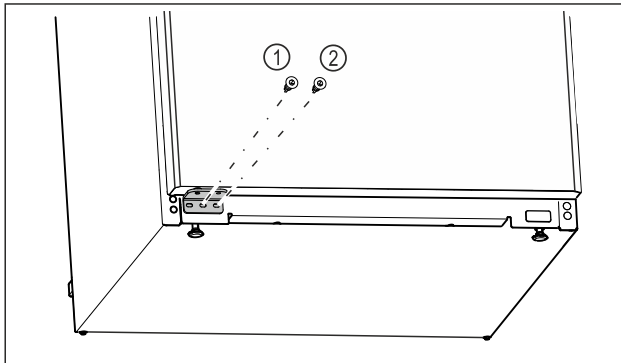


Fig. 25

- ▶ Shtrëngoni vidën e mesit të bazamentit mbështetës Fig. 25 (1) me kaçavidë Torx 20.
- ▶ Shtrëngoni vidën e brendshme të bazamentit mbështetës Fig. 25 (2) me kaçavidë Torx 20.
- ▶ Kontrolloni derën.
- ▷ Krahu i hapjes së derës është ndërruar.

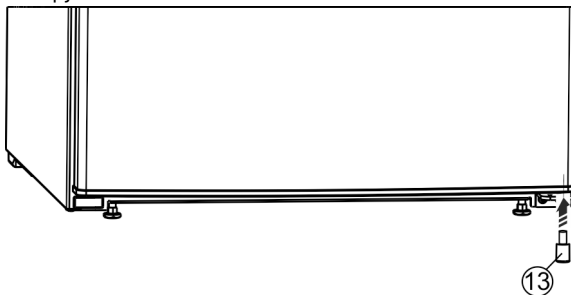


Fig. 26 *

- ▶ Vendosni përsëri në vend pjesën distancuese Fig. 26 [13] djathtas poshtë në derë, sepse është e rëndësishme për qëndrueshmërinë e pajisjes.*

4.14 Lidhja e pajisjes në furnizimin me energji



PARALAJMËRIM

Rrezik i goditjes elektrike dhe rrezik lëndimi nga pajisja e dëmtuar ose kordoni i dëmtuar i lidhjes elektrike!

Rrezik për jetën dhe lëndime me prerje. Nëse pajisja ose kordoni i lidhjes elektrike dëmtohen gjatë transportit, atëherë mund të ekspozoheni ndaj një goditjeje elektrike fatale. Gjithashtu, ekziston rreziku që të priteni në pjesët e dëmtuara të trupit të pajisjes.

- ▶ Pas transportimit, kontrolloni pajisjen dhe kordonin e lidhjes elektrike për dëmtime.
- ▶ Në asnjë mënyrë mos e vendoni pajisjen në punë, nëse pajisja apo kordoni i lidhjes elektrike është i dëmtuar.
- ▶ Kontakti me shërbimin për klientin.

Ju e lidhni pajisjen në rrjetin elektrik me ndihmën e kordonit të lidhjes elektrike të dërguar më vete. Kordoni i lidhjes elektrike ka në njërin skaj një fishë për pajisjen ftohëse dhe në skajin tjetër ka një spinë elektrike.

Sigurohuni që janë përmbushur kushtet e mëposhtme:

- Pajisja dhe kordoni i lidhjes elektrike nuk janë dëmtuar.
- Pajisja është instaluar në përputhje me rregullat. (shihni 4.8 Montimi i ruajtësit të distancës nga muri)
- Kërkesat për lidhjen elektrike janë respektuar. (shihni 4 Kushtet e instalimit)
- Dimensionet për lidhjen në përputhje me rregullat njihen dhe janë respektuar. (shihni 4.5 Dimensionet e lidhjes për furnizimin me energji)
- Tensioni dhe frekuenca e rrjetit elektrik përputhen me specifikimet në etiketën e parametrave.
- Priza elektrike është e tokëzuar dhe e siguruar nga ana elektrike në përputhje me rregullat.
- Rryma e veprimit e siguresës është midis 10 A dhe 16 A.
- Priza elektrike është lehtësisht e arritshme dhe nuk ndodhet prapa pajisjes. (shihni 4.5 Dimensionet e lidhjes për furnizimin me energji)

KUJDES

Rrezik dëmtimi nga përdorimi i papërshtatshëm!

Dëmtim i pjesëve elektrike të pajisjes.

- ▶ Përdorni vetëm kordonin e lidhjes elektrike të ofruar me pajisjen.



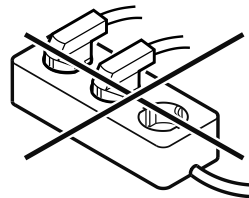
PARALAJMËRIM

Rrezik zjarri nga lidhja e pasaktë!

Djegje.

Dëmtime në pajisje.

- ▶ Mos përdorni kablo zgjatuese.
- ▶ Mos përdorni bashkues me shumë priza.



KUJDES

Rrezik dëmtimi nga lidhja e pasaktë!

Dëmtime në pajisje.

- ▶ Mos e lidhni pajisjen në inverter të pavarur nga rrjeti, si për shembull në impiantet me energji diellore dhe gjeneratorët me benzinë.

- ▶ Lidhni spinën elektrike të kordonit të lidhjes elektrike në linjën e furnizimit me energji elektrike.

- ▷ Pajisja është e lidhur. Për vënien në punë herën e parë shihni kapitullin në vijim ose manualin e përdorimit.

4.15 Ndezja e pajisjes (Vënia në punë herën e parë)

Sigurohuni që janë përmbushur kushtet e mëposhtme:

- Pajisja është instaluar dhe lidhur në përputhje me instrukcionet e montimit.
- Të gjithë shiritat ngjitës, fletët ngjitëse dhe mbrojtëse, si dhe sigureset e transportit brenda dhe jashtë pajisjes janë hequr.
- Të gjitha fletëpalosjet e reklamave janë hequr nga sirtarët.
- Mënyra e funksionimit të ekranit është e njohur. (shihni 3 Mënyra e funksionimit të ekranit)

Ndezja e pajisjes:

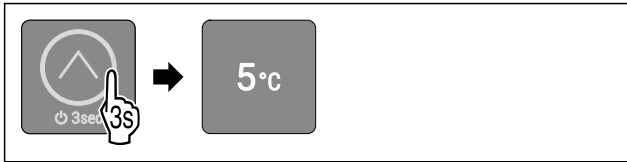


Fig. 27

- ▶ Mbani prekur për 3 sekonda butonin me prekje siç tregohet në figurë derisa të tingëllojë tingulli i konfirmimit.
- ▷ Pajisja do të ndizet.
- ▷ Ndrëimi i brendshëm aktivizohet.
- ▷ Treguesi LED 3 ndriçon: Temperatura është e vendosur në 5 °C nga fabrika.
- ▷ Pajisja ftoh në temperaturën e synuar të vendosur nga fabrika.

Pajisja ndizet në modalitetin e demonstrimit:

Kur pajisja ndizet në modalitetin e demonstrimit:

- ▶ Çaktivizoni modalitetin e demonstrimit. (shihni Çaktivizimi i modalitetit të demonstrimit)

Ekрани kalon në modalitetin e qetësisë:

Kur ekрани kalon në modalitetin e qetësisë:

- ▶ Prekni shkurt butonin me prekje. (shihni 3.2.1 Modaliteti i qetësisë i ekranit)

Shënim

Prodhuesi këshillon:

- ▶ Futja e ushqimeve: Pritni rreth 6 orë derisa të arrihet temperatura e vendosur.
- ▶ Futni **ushqimet për ngrirje** në -18 °C ose më shumë.*
- ▶ Ndiqni udhëzimet për ruajtjen. (shihni 5.1 Udhëzime për ruajtjen)

Shënim

Aksesorët mund t'i blini në dyqanin Liebherr-Hausgeräte në adresën e internetit home.liebherr.com/shop/de/deu/zubehor.html.

5 Ruajtja

5.1 Udhëzime për ruajtjen



PARALAJMËRIM

Rrezik zjarri

- ▶ Mos përdorni asnjë pajisje elektrike në hapësirën e pajisjes për ushqimet, nëse kjo nuk rekomandohet nga prodhuesi.

Shënim

Konsumi i energjisë rritet dhe performanca e ftohjes zvogëlohet kur qarkullimi i ajrit nuk mjafton.

- ▶ Mbani gjithmonë të lira kanalet e ajrit.

Ndiqni specifikimet e mëposhtme për ruajtjen:

- Në ndarjen e ngrirjes: Paketoni mirë ushqimet.*
- Paketoni në enë/kuti të mbyllura ose mbuloni ushqimet që marrin ose lëshojnë lehtë aromat ose shijet.
- Paketoni në enë/kuti të mbyllur e të pastër mishin ose peshkun e pagatuar. Në këtë mënyrë parandaloni që mishi ose peshku të prekin ushqimet e tjera ose që të pikojnë sipër tyre.
- Ruani lëngjet në enë të mbyllura.
- Vendosni ushqimet me distancë nga njëra-tjetra, me qëllim që ajri të mund të qarkullojë mirë.
- Vendosni ushqimet në ruajtje në përputhje me specifikimet në paketim.
- Mbani gjithmonë parasysh datën e dhënë për afatin e përdorimit, e cila ndodhet në paketim.

* Në varësi nga modeli dhe pajisja

Shënim

Mosndjekja e këtyre këshillave mund të rezultojë në prishjen e ushqimeve.

5.2 Pjesa e ftohjes

Nëpërmjet qarkullimit të ajrit në pajisje krijohet zona me temperatura të ndryshme. Zonat me temperatura të ndryshme i shihni te pasqyra e pajisjes dhe pjesëve. (shihni 1.2 Pasqyra e pajisjes dhe pjesëve)

5.2.1 Sistemimi i ushqimeve

- ▶ Pjesa e sipërme dhe te dera: Vendosni në ruajtje gjalpin, djathin, konservat dhe tubetat.

5.3 Ndarja e ngrirjes me katër yje*****

Në -18 °C këtu krijohet një klimë ruajtjeje e akullit e thatë. Klima e akullit e ruajtjes është e përshtatshme për ruajtjen për disa muaj të ushqimeve të ngrira dhe të artikujve në ngrirje, për prodhimin e kubave të akullit ose për ngrirjen e ushqimeve të freskëta.

Temperatura e ajrit në ndarjen e ngrirjes, e matur me termometër ose me aparatura matëse të tjera mund të luhatet. Luhatjet e temperaturës janë më të mëdha kur ndarja e ngrirjes është gjysmë plot ose bosh dhe është e mundur që të arrihen temperatura më të ngrohta se -18 °C.

5.3.1 Ngrirja e ushqimeve

Ju mund të ngrini maksimumi aq ushqime të freskëta brenda 24 orëve sa tregohet në etiketën e parametrave (shihni 10.5 Etiqueta e parametrave) në pjesën "Kapaciteti i ngrirjes ... kg/24h".

Me qëllim që ushqimi të ftohet shpejt deri në brendësi, respektoni sasi të mëposhtme për çdo paketim:

- Fruta dhe perime deri në 1 kg
- Mish deri në 2,5 kg

Sistemimi i ushqimeve



VINI RE

Rrezik lëndimi nga thyerja e qelqit!

Shishet dhe kanaçet me pije mund të plasën nga ngrirja. Kjo vlen në mënyrë të veçantë për pijet që përmbajnë gaz karbonik.

- ▶ Mos i ngrini shishet dhe kanaçet me pije!

- ▶ Vendosni ushqimet e paketuara në mes në ndarjen e ngrirjes.

Shkrirja e ushqimeve



PARALAJMËRIM

Rrezik i helmimit nga ushqimi!

- ▶ Mos i ngrini më përsëri ushqimet e shkrira.
- ▶ Gatvani ushqimet e shkrira sa më shpejt të jetë e mundur.

Ju mund t'i shkrini ushqimet në mënyra të ndryshme:

- në pjesën e ftohjes
- në mikrovalë
- në furrë/sobë me ajër të nxehtë
- në temperaturë ambiente
- ▶ Nxirrni nga frigoriferi vetëm aq ushqim sa ju nevojitet.

Kursimi i energjisë

5.4 Kohët e ruajtjes

Kohët e treguara të ruajtjes janë vlera orientuese.

Për ushqimet me specifikim të afatit të përdorimit vlen gjithmonë data e përcaktuar në paketim.

5.4.1 Ndarja e ftohjes

Vlen data e dhënë mbi paketim për afatin e përdorimit.

5.4.2 Ndarja e ngrirjes*

Vlerat orientuese për ruajtjen e ushqimeve të ndryshme		
Akullore	në -18 °C	2 deri në 6 muaj
Sallame, proshuta	në -18 °C	2 deri në 3 muaj
Bukë, produkte brumi për pjekje	në -18 °C	2 deri në 6 muaj
Mish i egër, mish derri	në -18 °C	6 deri në 9 muaj
Peshk, me yndyrë	në -18 °C	2 deri në 6 muaj
Peshk, pa yndyrë	në -18 °C	6 deri në 8 muaj
Djathë	në -18 °C	2 deri në 6 muaj
Shpendë, mish gjedhi	në -18 °C	6 deri në 12 muaj
Perime, fruta	në -18 °C	6 deri në 12 muaj

6 Kursimi i energjisë

- Kujdesuni gjithmonë për qarkullimin e mirë të ajrit dhe për ajrimin. Mos i mbuloni vrimat ose grilat e ajrimit.
- Mos e instaloni pajisjen as në një vend në rrezet direkte të diellit, as pranë sistemit të ngrohjes apo të ngjashme.
- Kur e instaloni pajisjen direkt ngjitur me një furrë, konsumi i energjisë mund të rritet paksa. Kjo varet nga kohëzgjatja e përdorimit dhe nga intensiteti i përdorimit të furrës.
- Konsumi i energjisë varet nga kushtet e instalimit, për shembull nga temperatura e ambientit (shihni 1.3 Fusha e përdorimit e pajisjes). Kur temperatura e ambientit është më e ngrohtë, atëherë konsumi i energjisë mund të rritet.
- Hapeni pajisjen mundësisht sa më pak kohë.
- Sa më e ulët të vendoset temperatura, aq më i lartë do të jetë konsumi i energjisë.
- Sistemimi i ushqimeve të ndara: home.liebherr.com/food.
- Të gjitha ushqimet vendosini në ruajtje të paketuara mirë dhe të mbuluara. Kështu shmanget formimi akullit/borës.
- Nxirrini ushqimet nga frigoriferi në kohën e nevojshme, në mënyrë që ato të mos ngrohen shumë.
- Futja e ushqimeve të ngrohta: në fillim lërinë të ftohen në temperaturën e dhomës.
- Shkrini produktet e ngrira në ndarjen e ftohjes.*
- Kur në pajisje ka një shtresë të trashë akulli: Shkrini pajisjen.*
- Në rastin e pushimeve të gjata, zbrazeni ndarjen e ftohjes dhe fiken.

Grumbullimet e pluhurit rritin konsumin e energjisë:

- Pastroni një herë në vit pluhurin e pajisjes frigoriferike me shkëmbyes nxehtësie - rrjeta metalike në pjesën e pasme të pajisjes.



7 Përdorimi

7.1 Elementët e komandimit dhe tregues

Ekran mundëson një shikim të shpejtë të gjendjes aktuale të pajisjes, të temperaturës së vendosur, të gjendjes së funksioneve dhe të mesazheve.

Ju e përdorni pajisjen me anë të butonit me prekje.

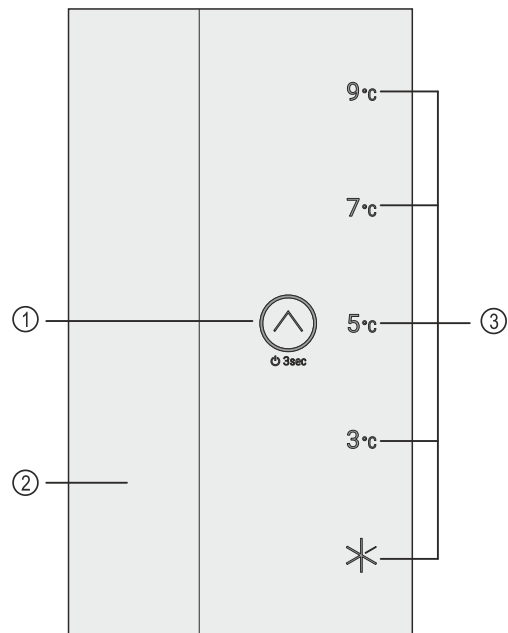


Fig. 28 Elementët e komandimit dhe tregues

- (1) Butoni me prekje (elementi i komandimit)
- (2) Ndriçimi i brendshëm
- (3) Treguesi i temperaturës/treguesi i statusit

7.1.1 Treguesi i temperaturës/treguesi i statusit

Treguesi i temperaturës/treguesi i statusit përbëhet nga pesë tregues LED:

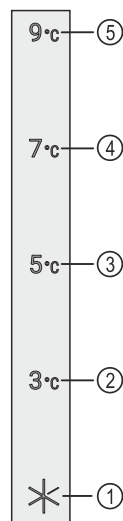


Fig. 29 Treguesi i temperaturës/treguesi i statusit

- (1) LED 1
- (2) LED 2
- (3) LED 3
- (4) LED 4
- (5) LED 5

Në menynë kryesore treguesit LED tregojnë cilësimet e temperaturës (shihni 3.2.1 Menyja kryesore) dhe në nënmenyja tregojnë funksionet (shihni 3.2.2 Nënmenyja).

7.1.2 Sjellja e treguesve LED

Gjendjen e pajisjes mund ta identifikoni nga ndezja ose pulsimi i treguesve LED:

Sjellja e treguesve LED (shembull ilustrues)	Përshkrimi
	Treguesi LED nuk ndriçon: Treguesi LED nuk është zgjedhur. Funkcioni nuk është aktiv.
	Treguesi LED ndriçon: Treguesi LED është zgjedhur ose funksioni është aktiv.
	Disa tregues LED pulsojnë njëkohësisht: Ka ndodhur një gabim. (shihni 7.3 Mesazhet)

Sjellja e treguesve LED

7.1.3 Sinjalet akustike

Një sinjal akustik tingëllon në rastet e mëposhtme:

Sinjali akustik	Përshkrimi
Tingulli i konfirmimit	Tingëllon kur prekni butonin me prekje.
Tingulli i alarmit	Tingëllon sapo shfaqet një gabim. (shihni 7.3 Mesazhet)
Tingulli i gabimit	Tingëllon kur prekni butonin me prekje, por ndërveprimi nuk është i mundur.

7.2 Funkcionet e pajisjes

7.2.1 Udhëzime për funksionet e pajisjes

Funksionet e pajisjes janë konfiguruar në mënyrë të tillë nga fabrika që pajisja juaj të jetë plotësisht funksionale.

Përpara se të ndryshoni, të aktivizoni ose të çaktivizoni funksionet e pajisjes, sigurohuni që janë përbushur kushtet e mëposhtme:

- Ju keni lexuar dhe keni kuptuar përshkrimet për mënyrën e funksionimit të ekranit. (shihni 3 Mënyra e funksionimit të ekranit)
- Ju jeni familjarizuar me elementët e komandimit dhe elementët tregues të pajisjes suaj. (shihni 7.1 Elementët e komandimit dhe tregues)

Fikja dhe ndezja e pajisjes

Me këtë funksion ju fikni dhe ndizni të gjithë pajisjen.

Fikja e pajisjes

Kur fikni pajisjen, atëherë të gjitha rregullimet e kryera më parë do të ruhen.

Sigurohuni që janë përbushur kushtet e mëposhtme:

- Janë ndjekur të gjitha udhëzimet e veprimeve (shihni 11 Nxjerrja jashtë pune).
- Ju ndodheni në menynë kryesore. (shihni 3.2.2 Dalja nga nënmenyja)



Fig. 30

- ▶ Kryeni hapat e veprimeve siç tregohet në figurë, derisa të tingëllojë një tingull konfirmimi.
- ▷ Treguesit LED të ekranit nuk ndriçojnë më.
- ▷ Ndrëçimi i brendshëm çaktivizohet.
- ▷ Pajisja fiket.

Ndezja e pajisjes

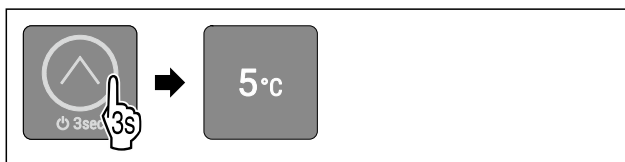


Fig. 31 Shembull ilustrues sipas temperaturës së vendosur më parë

- ▶ Kryeni hapat e veprimeve siç tregohet në figurë, derisa të tingëllojë një tingull konfirmimi.
- ▷ Pajisja do të ndizet.
- ▷ Ndrëçimi i brendshëm aktivizohet.
- ▷ Në vënien në punë herën e parë: Temperatura është e vendosur në 5 °C nga fabrika.
- ▷ Nëse pajisja është vënë në punë më parë: Vendoset temperatura e vendosur më parë.
- ▷ Pajisja ftoh në temperaturën e synuar të vendosur.

Temperatura

Me këtë funksion ju vendosni temperaturën.

Temperatura varet nga faktorët e mëposhtëm:

- shpeshësia e hapjes së derës
- kohëzgjatja e hapjes së derës
- temperatura e dhomës në vendin e instalimit
- lloji, temperatura dhe sasia e ushqimit

Cilësimi i rekomanduar: 5 °C

Vendosja e temperaturës

Funksioni ndodhet në menynë kryesore, në pozicionet e treguesve LED 2-5.

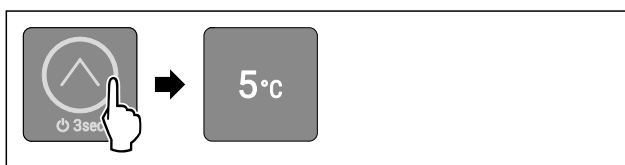


Fig. 32 Shembull ilustrues

- ▶ Prekni shkurt butonin me prekje siç tregohet në figurë aq herë derisa të ndizet temperatura që dëshironi.
- ▷ Temperatura vendoset.
- ▷ Pajisja ftoh në temperaturën e synuar të vendosur.

SuperCool

Me këtë funksion ju aktivizoni ose çaktivizoni SuperCool. Kur aktivizoni funksionin SuperCool, atëherë pajisja e përforcon kapacitetin e ftohjes. Si rezultat arrini temperatura freskimi më të ulët. Ju mund ta aktivizoni funksionin SuperCool kur dëshironi të ftohni shpejt sasi të mëdha ushqimi.

Përdorimi

Kur aktivizoni funksionin SuperCool, atëherë në ndarjen e ngrirjes me katër yje **** arrini gjithashtu temperatura më të thella. Ju mund ta aktivizoni funksionin SuperCool kur dëshironi të ngrini ushqime në ndarjen e ngrirjes me katër yje *****.

Aktivizimi i SuperCool

Funksioni ndodhet në menynë kryesore, në pozicionin e treguesit LED 1.

Momenti për aktivizimin e funksionit:

- Kur dëshironi të ruani ushqime të freskëta në pjesën e ftohjes: Aktivizoni funksionin kur futni ushqimet.
- Kur dëshironi të ruani ushqime të freskëta në ndarjen e ngrirjes me katër yje ****: Aktivizoni funksionin kur futni ushqimet.*

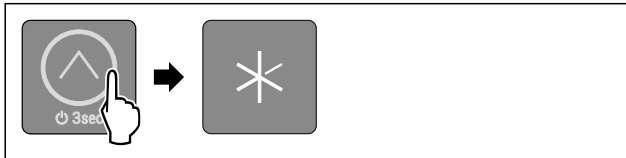


Fig. 33

- Prekni shkurt butonin me prekje siç tregohet në figurë aq herë derisa të ndizet treguesi LED 1.
- ▷ Treguesi LED 1 ndriçon: SuperCool është aktivizuar.
- ▷ Pajisja ftoh në temperaturën e synuar.

Çaktivizimi i SuperCool

Në pajisjet me ndarje ngrirjeje me katër yje ****: SuperCool çaktivizohet automatikisht pas 56 deri në 72 orësh.*

Në pajisjet pa ndarje ngrirjeje me katër yje ****: SuperCool çaktivizohet automatikisht pas 18 orësh.*

Megjithatë, ju mund ta çaktivizoni funksionin SuperCool edhe manualisht në çdo kohë, duke vendosur një temperaturë:

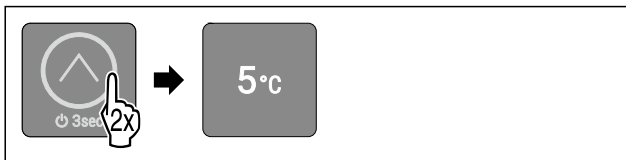


Fig. 34 Shembull ilustrues

- Prekni shkurt butonin me prekje siç tregohet në figurë aq herë derisa të ndizet temperatura që dëshironi.
- ▷ Temperatura vendoset dhe SuperCool çaktivizohet.
- ▷ Pajisja vazhdon punën në funksionim normal.
- ▷ Pajisja ftoh në temperaturën e synuar të vendosur.



SabbathMode

Me këtë funksion ju aktivizoni ose çaktivizoni SabbathMode. Kur e aktivizoni këtë funksion, disa funksione elektronike do të çaktivizohen. Në këtë mënyrë, pajisja juaj përmbush kërkesat fetare për festat hebraike, si për shembull në Shabat dhe plotëson certifikimin STAR-K Kosher.

Gjendja e pajisjes me SabbathMode aktiv
Treguesit LED 1-5 ndriçojnë.
Të gjitha funksionet në ekran përveç funksionit Çaktivizimi i SabbathMode janë të bllokuara.
Të gjitha funksionet mbeten aktive.
Ndriçimi i brendshëm është i çaktivizuar.
Mesazhet nuk shfaqen.
Nuk ka asnjë alarm të derës.

Gjendja e pajisjes me SabbathMode aktiv

Pas një ndërprerjeje të energjisë elektrike, pajisja rikthehet në SabbathMode.

Gjendja e pajisjes

Shënim

Kjo pajisje mban certifikimin e institutit "Institute for Science and Halacha". (www.machonhalacha.co.il)

Një listë të pajisjeve të certifikuara nga STAR-K e gjeni në www.star-k.org/appliances.

Aktivizimi i SabbathMode



PARALAJMËRIM

Rrezik helmimi nga ushqimi i prishur!

Nëse keni aktivizuar SabbathMode dhe ndodh një ndërprerje e energjisë elektrike, në treguesin e statusit nuk shfaqet asnjë mesazh për ndërprerjen e energjisë elektrike. Pasi ndërprerja e energjisë elektrike të ketë përfunduar, pajisja vazhdon sërish punën në SabbathMode. Për shkak të ndërprerjes së energjisë elektrike ushqimet mund të prishen dhe konsumimi i tyre mund të shkaktojë helmim nga ushqimi.

Pas një ndërprerjeje të energjisë elektrike:

- Mos konsumi ushqimet që kanë qenë të ngrira dhe janë shkrire.

Funksioni ndodhet në nënmeny, në pozicionin e treguesit LED 2.

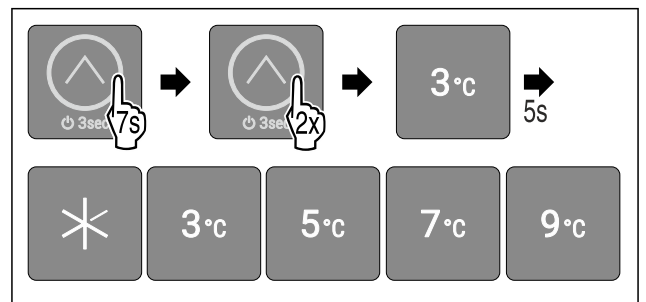


Fig. 35

- Kryeni hapat e veprimeve siç tregohet në figurë.
- ▷ Treguesi LED 2 ndriçon.
- ▷ Modaliteti SabbathMode aktivizohet pas 5 sekondash pa asnjë veprim. Treguesit LED 1-5 ndriçojnë.

Çaktivizimi i SabbathMode

Modaliteti SabbathMode çaktivizohet automatikisht pas 80 orësh. Megjithatë, ju mund ta çaktivizoni modalitetin SabbathMode edhe manualisht në çdo kohë:

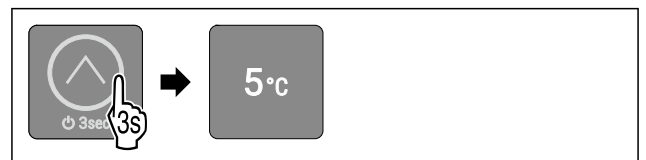


Fig. 36 Shembull ilustrues sipas temperaturës së vendosur më parë

- Kryeni hapat e veprimeve siç tregohet në figurë, derisa të tingëllojë një tingull konfirmimi.
- ▷ SabbathMode çaktivizohet.
- ▷ Ndriçimi i brendshëm aktivizohet.
- ▷ Pajisja vazhdon punën në funksionim normal. Treguesi LED i temperaturës së vendosur më parë qëndron ndezur.
- ▷ Ju ndodheni në menynë kryesore.



Bllokimi i panelit

Me këtë funksion ju aktivizoni ose çaktivizoni bllokimin e panelit. Bllokimi i panelit parandalon përdorimin pa dashje të pajisjes, p.sh. nga fëmijët.

Përdorimi:

- Shmangni ndryshimin pa qëllim të funksioneve.
- Shmangni fikjen pa qëllim të pajisjes.
- Shmangni rregullimin pa qëllim të temperaturës.

Aktivizimi i bllokimit të panelit

Funksioni ndodhet në nënmeny, në pozicionin e treguesit LED 1.

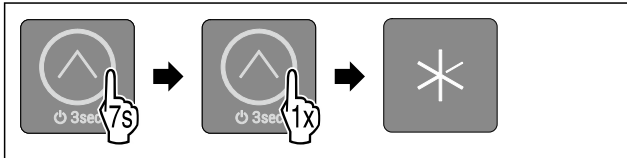


Fig. 37

- ▶ Kryeni hapat e veprimeve siç tregohet në figurë.
- ▷ Treguesi LED 1 ndriçon.
- ▷ Bllokimi i panelit aktivizohet pas 5 sekondash pa asnjë veprim.

Çaktivizimi i bllokimit të panelit



Fig. 38

- ▶ Kryeni hapat e veprimeve siç tregohet në figurë, derisa të tingëllojë një tingull konfirmimi.
- ▷ Bllokimi i çaktivizohet.
- ▷ Ju ndodheni në menyne kryesore.



Modaliteti i demonstrimit

Modaliteti i demonstrimit është një funksion i veçantë për shitësit, që të mund të prezantojnë funksionet e pajisjes. Nëse e aktivizoni modalitetin e demonstrimit, atëherë të gjitha funksionet teknike të ftohjes çaktivizohen dhe ju nuk mund ta hapni nënmenynë.

Nëse e aktivizoni modalitetin e demonstrimit dhe pastaj e çaktivizoni përsëri, pajisja rikthehet në cilësimet e fabrikës. (shihni Rikthimi në cilësimet nga fabrika)

Aktivizimi i modalitetit të demonstrimit

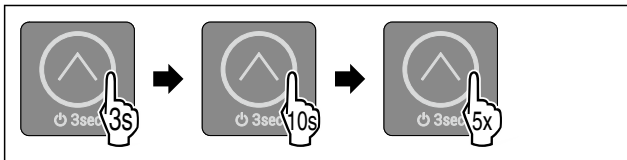


Fig. 39

- ▶ Mbani prekur për 3 sekonda butonin me prekje siç tregohet në figurë derisa të tingëllojë tingulli i konfirmimit.
- ▷ Pajisja fiket.
- ▶ Mbani prekur për 10 sekonda butonin me prekje siç tregohet në figurë derisa pas 10 sekondash të tingëllojë tingulli i konfirmimit.
- ▶ Prekni shkurt pesë herë butonin me prekje.
- ▷ Të gjithë treguesit LED të temperaturës ndizen shkurt dy herë: Modaliteti i demonstrimit aktivizohet.

- ▷ Pajisja fiket.
- ▶ Ndizni pajisjen. (shihni Ndezja e pajisjes)
- ▷ Pajisja ndodhet në modalitetin e demonstrimit.

Çaktivizimi i modalitetit të demonstrimit

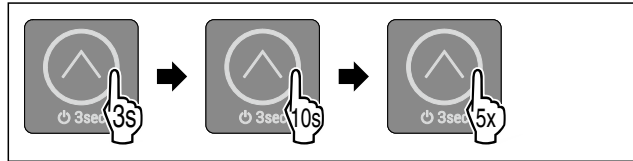


Fig. 40

- ▶ Mbani prekur për 3 sekonda butonin me prekje siç tregohet në figurë derisa të tingëllojë tingulli i konfirmimit.
- ▷ Pajisja fiket.
- ▶ Mbani prekur për 10 sekonda butonin me prekje siç tregohet në figurë derisa pas 10 sekondash të tingëllojë tingulli i konfirmimit.
- ▶ Prekni shkurt pesë herë butonin me prekje.
- ▷ Të gjithë treguesit LED të temperaturës ndizen shkurt katër herë: Modaliteti i demonstrimit çaktivizohet.
- ▷ Pajisja fiket.
- ▶ Ndizni pajisjen. (shihni Ndezja e pajisjes)



Rikthimi në cilësimet nga fabrika

Me këtë funksion ju i ktheni në cilësimet nga fabrika të gjitha rregullimet. Të gjitha rregullimet që keni kryer deri në atë moment, do të rikthehen në cilësimin e tyre fillestar.

Përdorimi:

- Rivendosja e pajisjes

Ekzekutimi i rikthimit në gjendjen fillestare

Funksioni ndodhet në nënmeny, në pozicionin e treguesit LED 3.



Fig. 41

- ▶ Kryeni hapat e veprimeve siç tregohet në figurë.
- ▷ Treguesi LED 3 ndriçon.
- ▷ Pajisja rikthehet në gjendjen fillestare dhe rindizet pas 5 sekondash pa asnjë veprim.
- ▷ Pajisja rikthehet në gjendjen fillestare.
- ▷ Treguesi LED 3 ndriçon: Temperatura është e vendosur në 5 °C nga fabrika.
- ▷ Pajisja ftoh në temperaturën e synuar të vendosur nga fabrika.

7.3 Mesazhet

Ato shfaqen në mënyrë akustike nëpërmjet një tingulli alarmi dhe në mënyrë vizuale nëpërmjet pulsimit të treguesve LED në ekran. Në varësi të llojit të mesazhit, treguesit LED që pulsojnë janë të ndryshëm.

Mesazhet që tregohen në vijim mund t'i mënjaroni vetë. Për të gjitha mesazhet e tjera duhet të kontaktoni me shërbimin për klientin. (shihni 10.4 Shërbimi për klientin)

Pajisjet

Mesazhi	Shkaku	Mënjanimi i mesazhit
Tingulli i alarmit bie me një volum në rritje. Ndriçimi i brendshëm pulson. Alarmi i derës	Mesazhi shfaqet kur dera mbahet hapur më gjatë se 60 sekonda.	Kryeni hapat e veprimit (shihni Alarmi i derës).

Përmbledhje e mesazheve

7.3.1 Mënjanimi i mesazheve

Alarmi i derës



Fig. 42

► Përfundimi i alarmit: Kryeni hapat e veprimeve siç tregohet në figurë.

-ose-

► Mbyllni derën.

▷ Alarmi përfundon.

▷ Nëse nuk e mbyllni derën: Mesazhi shfaqet përsëri pas 4 minutash.

8 Pajisjet

8.1 Ndarja e ngrirjes me 4 yje*

8.1.1 Hapja e ndarjes së ngrirjes me 4 yje

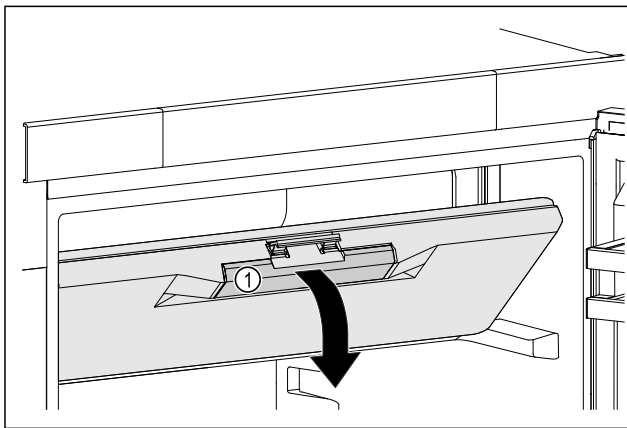


Fig. 43

► Kapni derën e ndarjes së ngrirjes te doreza e futur Fig. 43 (1).

► Tërhiqni për poshtë derën e ndarjes së ngrirjes nga përpara.

▷ Dera e ndarjes së ngrirjes do të hapet.

8.1.2 Mbyllja e ndarjes së ngrirjes me 4 yje

► Mbyllni derën e ndarjes së ngrirjes.

► Shtyni nga përpara mbi derën e ndarjes së ngrirjes derisa të mbërthehet.

▷ Dera e ndarjes së ngrirjes do të mbyllet.

8.2 Raftet e derës

Raftet e derës janë të përshtatshme për ruajtjen e pijeve dhe të ushqimeve. Ju mund t'i zhvendosni raftet e derës për përdorim individual dhe t'i hiqni ato për t'i pastruar. Por Liebherr këshillon që raftet e derës të përdoren në pozicionin e vendosur në derë të dërguar nga fabrika.

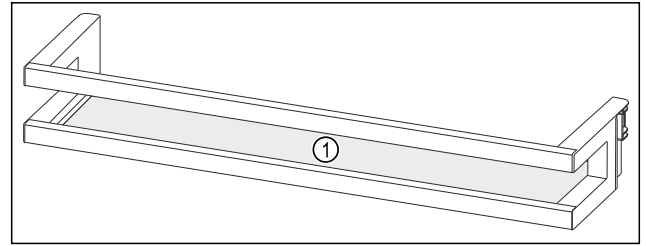


Fig. 44 Shembull ilustrues Raftet e derës

(1) Rafti mbajtës

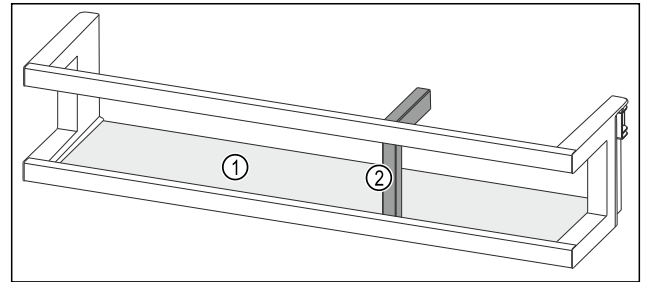


Fig. 45 Shembull ilustrues Rafti i derës me mbajtësja për shishe

(1) Rafti mbajtës

(2) Mbajtësja e shisheve

Tabela më poshtë tregon shembuj sesi mund të ruani gjërat në secilin raft të derës. Këtu nuk duhet të kaloni peshën maksimale të ngarkimit të derës.

Raftet e derës	Ushqimi
Rafti i derës (shihni Fig. 44)	Gjalpë, djathë, konserva, tubeta
Rafti i derës me mbajtësja për shishe (shihni Fig. 45)	Shishet Me mbajtësen e shisheve që lëviz ju siguron shishet në raftin e derës.

8.2.1 Heqja e rafteve të derës

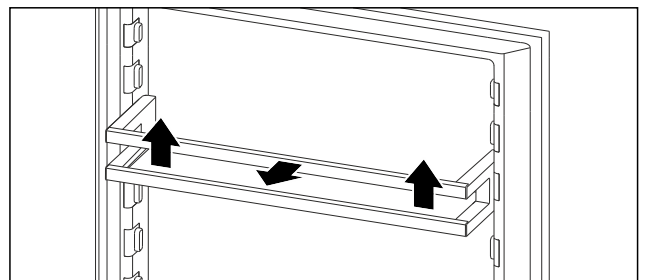


Fig. 46 Shembull ilustrues

► Shtyni raftin e derës nga poshtë për lart.

► Tërhiqni për nga përpara raftin e derës.

8.2.2 Vendosja e rafteve të derës

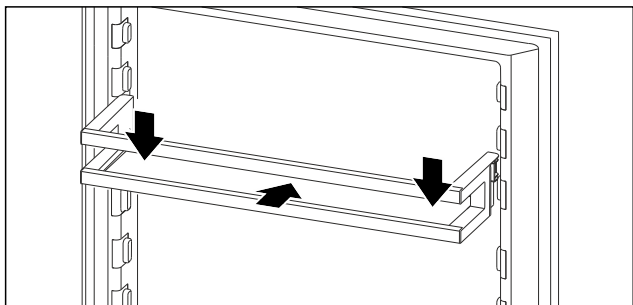


Fig. 47 Shembull ilustrues

- ▶ Shtyni brenda raftin e derës.
- ▶ Shtypni për poshtë raftin e derës.

8.2.3 Heqja e mbajtëses së shisheve

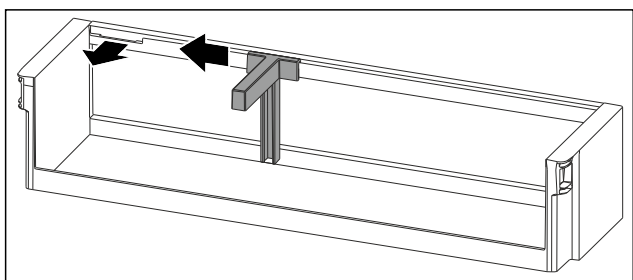


Fig. 48

- ▶ Shtyni mbajtësen e shisheve anash deri te foletja.
- ▶ Hiqni nga përpara mbajtësen e shisheve.

8.2.4 Vendosja e mbajtëses së shisheve

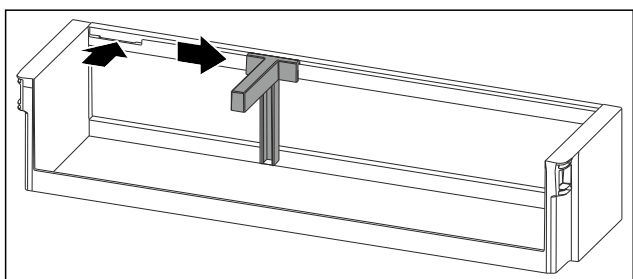


Fig. 49

- ▶ Vendosni mbajtësen e shisheve te foletja.
- ▶ Shtyni anash mbajtësen e shisheve në pozicionin që dëshironi.

8.2.5 Zbërthimi i raftit të derës

Ju mund ta zbërtheni raftin e derës, kur dëshironi ta pastroni atë ose kur doni të montoni ose të çmontoni pjesë të veçanta.

Zbërthimi i raftit të derës

Sigurohuni që janë përmbushur kushtet e mëposhtme:

- Rafti i derës është hequr. (shihni 8.2.1 Heqja e rafteve të derës)

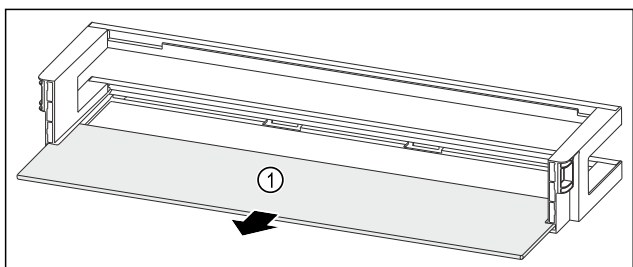


Fig. 50 Rafti i derës me raft mbajtës

- ▶ Hiqni raftin mbajtës Fig. 50 (1).

Zbërthimi i raftit të derës me mbajtëse për shishe

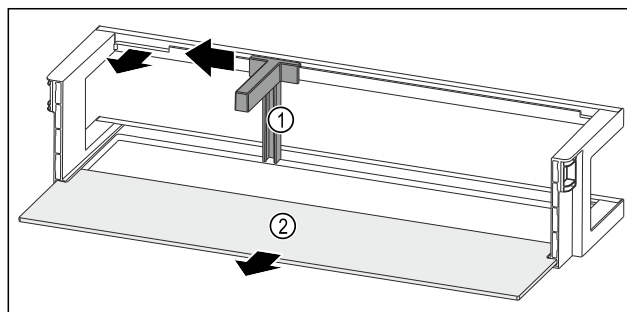


Fig. 51 Rafti i derës me mbajtëse për shishe dhe raft mbajtës

- ▶ Shtyni mbajtësen e shisheve Fig. 51 (1) anash deri te foletja.
- ▶ Hiqni mbajtësen e shisheve Fig. 51 (1).
- ▶ Hiqni raftin mbajtës Fig. 51 (2).

8.2.6 Montimi i rafteve të derës

Montimi i rafteve të derës

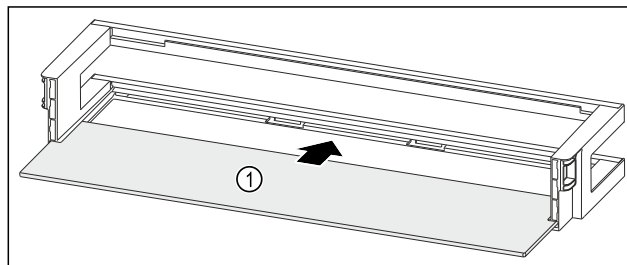


Fig. 52 Rafti i derës me raft mbajtës

- ▶ Futni raftin mbajtës Fig. 52 (1) në foletë anësore.

Montimi i raftit të derës me mbajtëse për shishe

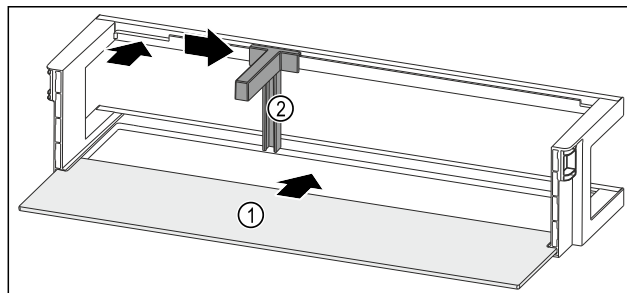


Fig. 53 Rafti i derës me raft mbajtës

- ▶ Futni raftin mbajtës Fig. 53 (1) në foletë anësore.
- ▶ Vendosni mbajtësen e shisheve Fig. 53 (2) te foletja.
- ▶ Shtyni anash mbajtësen e shisheve Fig. 53 (2) në pozicionin që dëshironi.

8.3 Raftet mbajtës

8.3.1 Zhvendosja / heqja e rafteve mbajtës

Raftet mbajtës janë të siguruar me ndalesa zgjatjeje kundër tërheqjes së paqëllimshme të tyre.

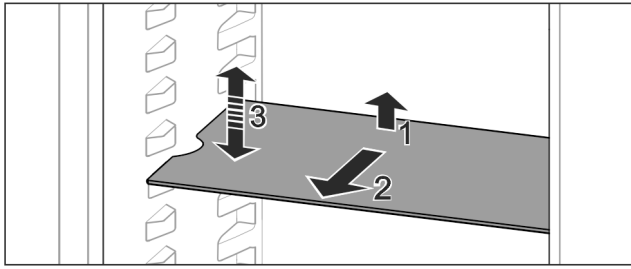


Fig. 54

- ▶ Ngrijeni pak lart raftin mbajtës dhe hiqeni nga përpara.
- ▷ Shkallëzimet anësore në pozicionin e vendosjes.
- ▶ Zhvendosja e raftit mbajtës: Ngrijeni ose uleni në lartësinë që dëshironi dhe shtyjeni brenda.

-ose-

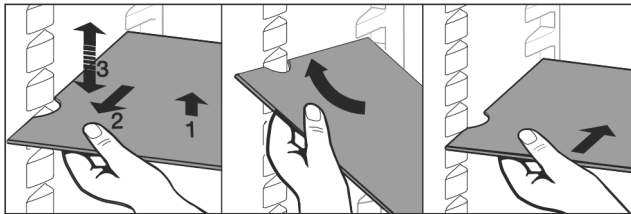


Fig. 55

- ▶ Heqja e plotë e raftit mbajtës: Tërhiqeni jashtë nga përpara.
- ▶ Heqja e thjeshtë: Vendoseni pjerrtas raftin mbajtës.
- ▶ Vendosja sërish e raftit mbajtës: Shtyjeni brenda deri në fund.
- ▷ Ndalesat e tërheqjes janë të drejtuara për poshtë.
- ▷ Ndalesat e tërheqjes ndodhen prapa raftit mbajtës të përparmë.

8.3.2 Zbërthimi i rafteve mbajtës

Raftet mbajtës mund të zberthehen për t'u pastruar.

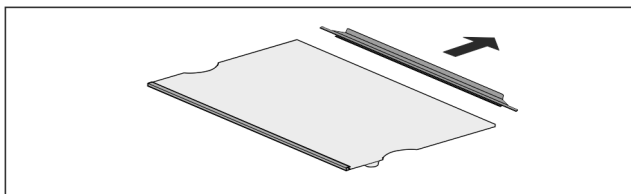


Fig. 56

- ▶ Zbërtheni raftin mbajtës.

8.4 Rafti mbajtës me ndarje*

8.4.1 Përdorimi i raftit mbajtës me ndarje

Raftet mbajtës janë të siguruar me ndalesa zgjatjeje kundër tërheqjes së paqëllimshme të tyre.

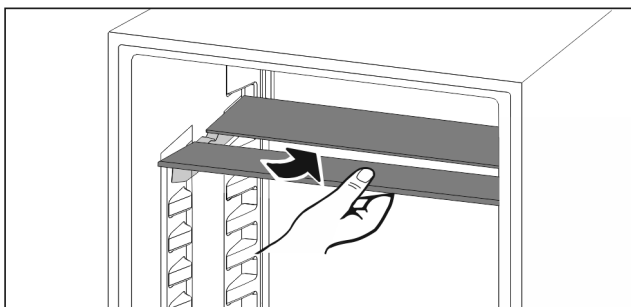


Fig. 57

- ▶ Shtyjeni nga poshtë raftin mbajtës siç tregohet në figurë.

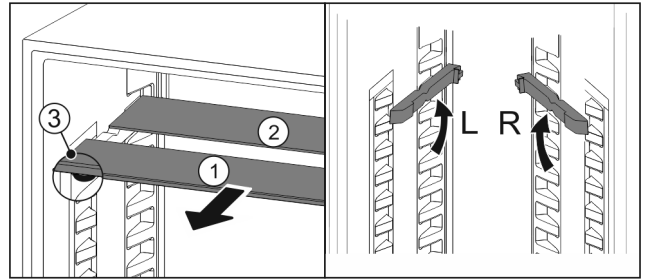


Fig. 58

Zhvendosja në lartësi:

- ▶ Tërhiqni një nga një pllakat e xhamit nga përpara Fig. 58 (1).
- ▶ Nxirni shinat e vendosjes nga foleja e kapjes dhe futini në lartësinë që dëshironi.
- ▶ Futni pllakat e xhamit një nga një njëra pas tjetrës.
- ▷ Ndalesa e sheshtë e tërheqjes përpara, direkt poshtë shinës së vendosjes.
- ▷ Ndalesa e lartë e tërheqjes prapa.

Përdorimi i të dy rafteve mbajtës:

- ▶ Kapni me një dorë pllakën e xhamit poshtë dhe tërhiqeni nga përpara.
- ▷ Pllaka e xhamit Fig. 58 (1) me kornizën ndodhet përpara.
- ▷ Ndaluesit Fig. 58 (3) janë të drejtuar për poshtë.

8.5 Sirtarët

Ju mund t'i hiqni sirtarët për t'i pastruar ata.

Heqja dhe vendosja e sirtarëve ndryshon sipas sistemit të tërheqjes. Pajisja juaj mund të ketë sisteme të ndryshme me tërheqje/zgjatje.

Shënim

Konsumi i energjisë rritet dhe performanca e ftohjes zvogëlohet kur qarkullimi i ajrit nuk mjafton.

- ▶ Mbani gjithmonë të lira kanalet e ajrit të ventilatorit brenda në faqen e pasme!

8.5.1 Sirtari mbi bazamentin e pajisjes ose mbi pllakën e xhamit

Sirtari lëviz direkt mbi bazamentin e pajisjes ose mbi një pllakë xhami. Këtu nuk ka asnjë shinë.

Heqja e sirtarit

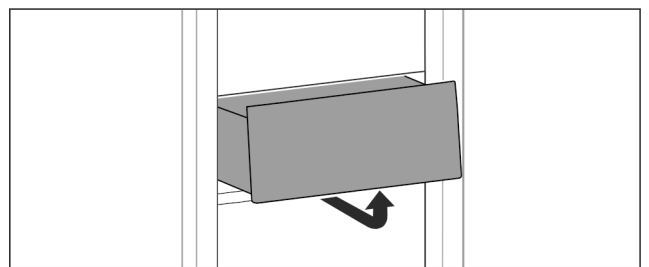


Fig. 59

- ▶ Hiqni sirtarin siç tregohet në figurë.

Vendosja e sirtarit

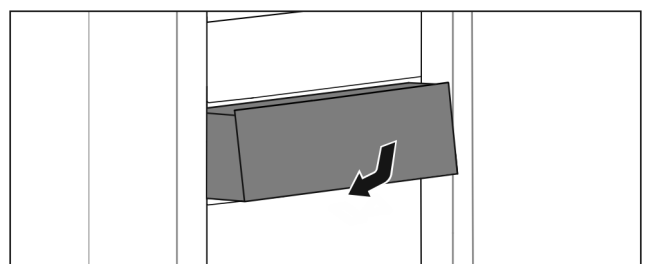


Fig. 60

► Vendosni në vend sirtarin siç tregohet në figurë.

8.6 Rafti për vezët*

Rafti për vezët është me tërheqje dhe mund të kthehet. Të dyja pjesët e raftit për vezët mund të përdoren për të identifikuar ndryshimet midis vezëve, si p.sh. data e blerjes.

8.6.1 Përdorimi i raftit për vezët

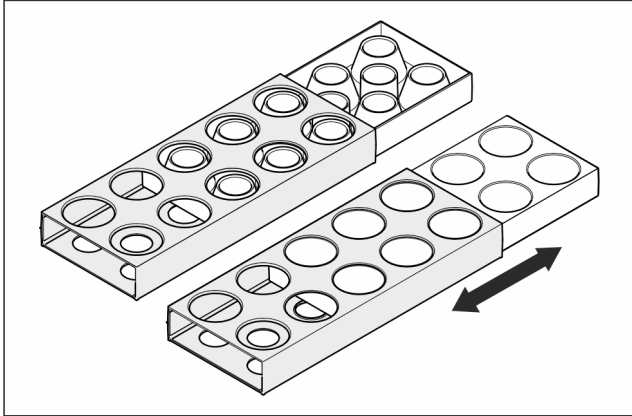


Fig. 61

- Ana e sipërme: Ruani vezët e pulës.
- Ana e poshtme: Ruani vezët e shkurtës.

8.7 Mbajtësja e shisheve

8.7.1 Përdorimi i mbajtëses së shisheve

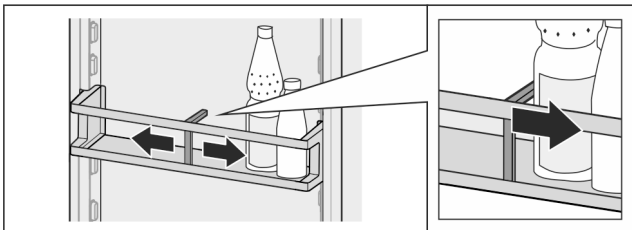


Fig. 62

- Shtyni mbajtësen e shisheve te shishet.
- ▷ Shishet nuk përmbysen.

8.7.2 Heqja e mbajtëses së shisheve

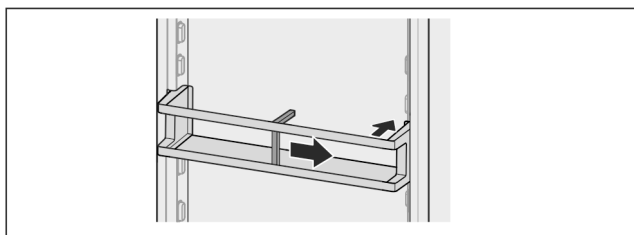


Fig. 63

- Shtyni mbajtësen e shisheve plotësisht në të djathtë deri në cep.
- Hiqeni nga prapa.

8.8 FlexCube*

FlexCube ka vrima me madhësi të ndryshme, kështu që objektet e vogla si tubetat, gotat e hapura të kosit apo vezët e fazanit të mund të ruhen këtu. FlexCube përputhet, për shembull, në të gjitha raftet e derës Liebherr. Nëse nevojitet, pranë njëra-tjetrës mund të vendosen edhe disa FlexCube.

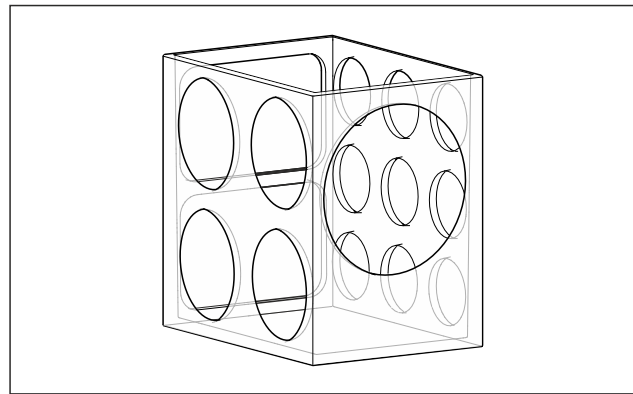


Fig. 64 Shembull ilustrues

Shënim

Këta aksesore mund t'i blini në dyqanin Liebherr-Hausgeräte në adresën e internetit home.liebherr.com/shop/de/deu/zubehor.html.

8.8.1 Përdorimi i FlexCube

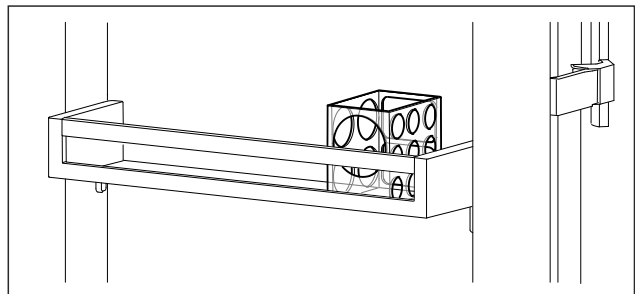


Fig. 65 Shembull ilustrues

- Vendosni FlexCube në raftin e derës.
- ose-

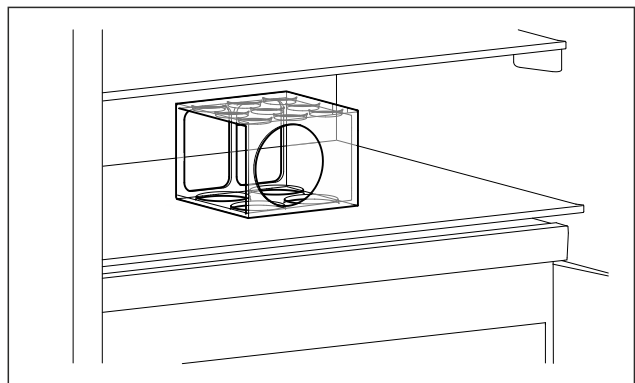


Fig. 66 Shembull ilustrues

- Vendosni FlexCube mbi raftin mbajtës.
- Sistemi gjërat e vogla për ruajtje brenda FlexCube.

9 Mirëmbajtja

9.1 Çmontimi / montimi i sistemit me tërheqje

9.1.1 Shënime për zberthimin

Ju mund t'i zbertheni disa sisteme me tërheqje për t'i pastruar. Pajisja juaj mund të ketë sisteme të ndryshme me tërheqje/zgjatje.

Sistemet më tërheqje në vijim janë të çmontueshëm ose jo të çmontueshëm:

Sistemi me tërheqje	i çmontueshëm / jo i çmontueshëm
Sirtari mbi bazamentin e pajisjes ose mbi pllakën e xhamit	jo i çmontueshëm

9.2 Shkrija e pajisjes



PARALAJMËRIM

Shkrija e papërshtatshme e pajisjes!
Lëndime dhe dëmtime.

- ▶ Për të shpejtuar procesin e shkrijës mos përdorni asnjë pajisje tjetër mekanike ose ndonjë mënyrë tjetër përveç atyre të rekomanduara nga prodhuesi.
- ▶ Mos përdorni asnjë pajisje ngrohëse elektrike ose pajisje pastrimi me avull, flakë të zbuluara ose spërkatës për shkrije.
- ▶ Mos e hiqni akullin me objekte të mprehta.

Shkrija kryhet automatikisht. Uji i shkrijës rrjedh jashtë nëpërmjet vrimës së shkarkimit dhe avullon.

Pikat e ujit në faqen e pasme ose edhe një shtresë e hollë bore ose akulli kushtëzohen nga funksionimi dhe janë plotësisht normale. Këto nuk duhen hequr.

Për shkak të rregullimit të pajisjes për optimizimin e energjisë mund të formohet ndërkohë një shtresë bore ose akulli.

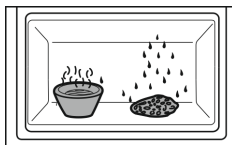
- ▶ Pastroni rregullisht vrimën e shkarkimit (shihni 9.4 Pastrimi i pajisjes).

9.3 Shkrija manuale e ndarjes së ngrirjes*

Pas funksionimit për kohë të gjatë formohet një shtresë bore ose akulli.

Formimin e shtresës së borës ose të akullit e shpejtojnë faktorët e mëposhtëm:

- Pajisja hapet shpesh.
- Futja e ushqimit të ngrohtë.
- ▶ Fikni pajisjen.
- ▶ Hiqni spinën elektrike nga prizat elektrike ose fikni siguresën.
- ▶ Ushqimin e ngrirë mbulojeni me letër gazete ose kapak dhe vëreni në ruajtje në një vend të freskët.



- ▶ Vendosni një tenxhere me ujë të nxehtë, jo duke vluar, në ndarjen e ngrirjes.
- ▷ Shkrija do të shpejtohet.
- ▶ Lëreni hapur derën e pajisjes dhe të ndarjes gjatë procesit të shkrijës.
- ▶ Hiqni me dorë copat e akullit të shkëputura.
- ▶ Thithni disa herë, sipas nevojës, ujin e shkrijës me një sfungjer ose me një pecetë.
- ▶ Pastroni pajisjen. (shihni 9.4 Pastrimi i pajisjes)

9.4 Pastrimi i pajisjes

9.4.1 Parapërgatitja



PARALAJMËRIM

Rrezik nga goditja elektrike!

- ▶ Hiqni spinën e frigoriferit ose ndërpriti furnizimin me energji elektrike.



PARALAJMËRIM

Rrezik zjarri

- ▶ Mos dëmtoni qarkun e ftohjes.

- ▶ Zbrazni pajisjen.
- ▶ Hiqni spinën elektrike.

9.4.2 Pastrimi i trupit

KUJDES

Pastrimi i gabuar!

Dëmtime në pajisje.

- ▶ Përdorni vetëm peceta pastrimi të buta dhe pastrues të përgjithshëm me vlerë pH neutrale.
- ▶ Mos përdorni sfungjer gërryes ose gërvishtës ose lesh teli metalik.
- ▶ Mos përdorni asnjë mjet pastrimi të mprehtë, gërryes, që përmban rërë, klorur ose acid.



PARALAJMËRIM

Rrezik lëndimi dhe dëmtimi nga avulli i nxehtë!

Avulli i nxehtë mund të shkaktojë djegie dhe të dëmtojë sipërfaqet.

- ▶ Mos përdorni asnjë pajisje pastrimi me avull!

- ▶ Fshini kasën nga jashtë me një leckë të butë e të pastër. Në rast ndotjeje të fortë, përdorni ujë të vakët me pastrues neutral. Sipërfaqet prej xhami mund të pastrohen gjithashtu me pastrues për xhama.

9.4.3 Pastrimi i hapësirës së brendshme

KUJDES

Pastrimi i gabuar!

Dëmtime në pajisje.

- ▶ Përdorni vetëm peceta pastrimi të buta dhe pastrues të përgjithshëm me vlerë pH neutrale.
- ▶ Mos përdorni sfungjer gërryes ose gërvishtës ose lesh teli metalik.
- ▶ Mos përdorni asnjë mjet pastrimi të mprehtë, gërryes, që përmban rërë, klorur ose acid.
- ▶ Sipërfaqet plastike: pastrojini me dorë me një pecetë të butë e të pastër, me ujë të vakët dhe pak detergjent enësh.
- ▶ Sipërfaqet metalike: pastrojini me dorë me një pecetë të butë e të pastër, me ujë të vakët dhe pak detergjent enësh.
- ▶ Vrima e shkarkimit: hiqni papastërtitë e grumbulluara me një mjet ndihmës të hollë, p.sh. me kunj për veshët.

9.4.4 Pastrimi i pjesëve

KUJDES

Pastrimi i gabuar!

Dëmtime në pajisje.

- ▶ Përdorni vetëm peceta pastrimi të buta dhe pastrues të përgjithshëm me vlerë pH neutrale.
- ▶ Mos përdorni sfungjer gërryes ose gërvishtës ose lesh teli metalik.
- ▶ Mos përdorni asnjë mjet pastrimi të mprehtë, gërryes, që përmban rërë, klorur ose acid.

Pastrimi me një pecetë të butë e të pastër, ujë të vakët dhe pak detergjent:

- Raftet e derës
- Rafti mbajtës
- Rafti mbajtës me ndarje*
- Sirtari

Pastrimi në larëse enësh deri në 60 °C:

- Raftet e derës
- Mbajtësja e shisheve
- Rafti mbajtës me ndarje me pjesë mbajtëse*
- Rafti për vezët*
- Kutia e ruajtjes së gjalpit
- FlexCube*
- ▶ Zbërthimi i pjesëve: shihni kapitullin përkatës.
- ▶ Pastroni pjesët.

9.4.5 Pas pastrimit

- ▶ Thani pajisjen dhe pjesët përshtatëse duke i fërkuar.
- ▶ Lidhni pajisjen dhe ndizeni.
Kur temperatura të jetë mjaftueshëm e ftohtë:
- ▶ Futni ushqimet.
- ▶ Përsëritni pastrimin rregullisht.

10 Ndihma për klientin

10.1 Të dhënat teknike

Diapazoni i temperaturave	
Ftohja	
Sasia maksimale e ngrirjes / 24 orë	
Ndarja e ngrirjes*	Shihni etiketën e parametrave të „Kapaciteti i ngrirjes .../ 24 h“ *
Ndriçimi	
Klasa e efijencës së energjisë ¹	Burimi i dritës
Ky produkt përmban një ose më shumë burime drite të klasës së efijencës së energjisë "G".	LED

¹ Pajisja mund të ketë burime drite me klasa të ndryshme të efijencës së energjisë. Këtu jepet klasa e efijencës më të ulët të energjisë.

10.2 Zhurmat gjatë punës

Pajisja shkakton nivele të ndryshme zhurme gjatë funksionimit të saj.

- Në **performancë të ulët ftohjeje** pajisja punon duke kursyer energji, por punon më gjatë. Niveli i zhurmës është më i ulët.
- Në **performancë të lartë ftohjeje** ushqimet ftohen më shpejt. Niveli i zhurmës është më i lartë.

Shembuj:

- funksionet e aktivizuara (shihni 7.2 Funksionet e pajisjes)
- ushqimi i vendosur i freskët
- temperatura e lartë e ambientit
- dera e mbajtur hapur gjatë

Zhurma	Shkaku mundshëm	Lloji i zhurmës
Zhurme qarkullimi dhe gurgullime	Agjenti ftohës qarkullon në qarkun e ftohjes.	Zhurme pune normale
Fërshëllimë dhe shfryrje	Agjenti ftohës injektohet në qarkun e ftohjes.	Zhurme pune normale
Gumëzhimë	Pajisja është duke ftohur. Niveli i zhurmës varet nga performanca e ftohjes.	Zhurme pune normale
Klikim	Komponentët ndizen dhe fiken.	Zhurme veprimi normale
Kërcitje ose zukumë	Valvulat ose ventilet janë aktive.	Zhurme veprimi normale

Zhurma	Shkaku mundshëm	Lloji i zhurmës	Mënjanimi
Dridhje	Montimi i papërshtatshëm	Zhurme gabimi	Niveloni horizontalisht pajisjen nëpërmjet këmbëve me rregullim.
Kërcitje	Pajisjet, objektet në brendësi të pajisjes	Zhurme gabimi	Fiksioni pjesët e pajisjeve. Lini distancë midis objekteve brenda.

10.3 Defektet teknike

Pajisja juaj është projektuar dhe prodhuar në mënyrë të tillë që të garantohet siguria e funksionimit dhe jetëgjatësia e madhe. Por megjithatë kur gjatë përdorimit shfaqet një problem, verifikoni nëse problemi është shkaktuar si rezultat i një gabimi në përdorim. Në këtë rast, duhet të merrni në konsideratë kostot e riparimit, edhe gjatë periudhës së garancisë.

Problemet që jepen në vijim mund t'i eliminoni vetë.

Ndihma për klientin

10.3.1 Funkzioni i pajisjes

Gabimi	Shkaku	Zgjidhja
Pajisja nuk punon.	→ Pajisja nuk është e ndezur.	▶ Ndizni pajisjen.
	→ Spina nuk është futur saktë në prizën elektrike.	▶ Kontrolloni spinën.
	→ Siguresa në prizën elektrike nuk është në rregull.	▶ Kontrolloni siguresën.
	→ Shkëputje e energjisë elektrike	▶ Mbani të mbyllur pajisjen. ▶ Mbrojtja e ushqimeve: Shtroni pllakat ftohëse lart mbi ushqime ose përdorni një pajisje tjetër ngrirëse, nëse shkëputja e energjisë elektrike zgjat shumë.*
	→ Fisha e frigoriferit nuk është futur mirë në pajisje.	▶ Kontrolloni fishën e frigoriferit.
Temperatura nuk është mjaftueshëm e ftohtë.	→ Dera e pajisjes nuk është e mbyllur siç duhet.	▶ Mbyllni derën e pajisjes.
	→ Temperatura e ambientit është shumë e lartë.	▶ Zgjidhja e problemit: (shihni 1.3 Fusha e përdorimit e pajisjes)
	→ Pajisja është hapur shumë shpesh ose për kohë të gjatë.	▶ Pritni për të parë nëse temperatura e kërkuar do të rivendoset vetvetiu. Nëse jo, kontaktoni me shërbimin për klientin. (shihni 10.4 Shërbimi për klientin)
	→ Temperatura është vendosur gabim.	▶ Vendosni temperaturë më të ftohtë dhe kontrollojeni pas 24 orësh.
	→ Pajisja ndodhet shumë pranë një burimi nxehtësie (sobë, kalorifer etj.).	▶ Ndryshoni vendin e pajisjes ose të burimit të nxehtësisë.
Guarnicioni i derës është me defekt ose duhet ndërruar për arsye të tjera.	→ Guarnicioni i derës është i ndërrueshëm. Ai mund të ndërrohet pa vegla pune shtesë.	▶ Kontaktoni me shërbimin për klientin. (shihni 10.4 Shërbimi për klientin)
Pajisja ka zënë akull ose formohet ujë nga kondensimi.	→ Guarnicioni i derës mund të ketë dalë nga kanali.	▶ Kontrolloni futjen e duhur të guarnicionit të derës në kanal.

10.3.2 Pajisjet

Gabimi	Shkaku	Zgjidhja
Ndriçimi i brendshëm nuk ndizet.	→ Pajisja nuk është e ndezur.	▶ Ndizni pajisjen.
	→ Dera është mbajtur hapur më gjatë se 15 minuta.	▶ Ndriçimi i brendshëm fiket automatikisht pas 15 minutash kur dera e pajisjes është e hapur.
	→ Ndriçimi LED ka defekt ose kapaku i tij është dëmtuar.	▶ Kontaktoni me shërbimin për klientin. (shihni 10.4 Shërbimi për klientin)
Ndarja e ngrirjes nuk mbyllet.*	→ Foleja e kapjes është e mbyllur kur dera është hapur.	▶ Aktivizoni përsëri dorezën.

10.4 Shërbimi për klientin

Fillimisht provoni nëse mund ta eliminoni vetë defektin (shihni 10 Ndihma për klientin) . Nëse nuk ia dilni dot, kontaktoni me shërbimin për klientin.

Adresën e gjeni në broshurën bashkëlidhur „Shërbimi i Liebherr“ ose në faqen e internetit home.liebherr.com/service.



PARALAJMËRIM

Riparim jo profesional!
Lëndime.

- ▶ Riparimet dhe ndërhyrjet në pajisje dhe në kordonin e lidhjes elektrike, të cilat nuk përmenden në mënyrë specifike (shihni 9 Mirëmbajtja), duhen kryer vetëm nga kujdesi për klientin.
- ▶ Ndërroni kordonin e dëmtuar të lidhjes elektrike vetëm te prodhuesi ose nga shërbimi i tij për klientin ose te një person me kualifikim të ngjashëm.
- ▶ Në pajisjet me spinë frigoriferi, ndërrimi lejohet të bëhet nga klienti.

10.4.1 Kontakti me shërbimin për klientin

Sigurohuni që keni gati informacionet e mëposhtme të pajisjes:

- Emërtimi i pajisjes (Modeli dhe indeksi)
- Nr. i shërbimit (Shërbimi)
- Numri i serisë (S-Nr.)
- ▶ Merrni informacionet e pajisjes nga etiketa e parametrave. (shihni 10.5 Etiketa e parametrave)
- ▶ Mbani shënim informacionet e pajisjes.
- ▶ Njoftoni shërbimin për klientin: Komunikojini defektin dhe informacionet e pajisjes.
- ▷ Kjo bën të mundur një shërbim të shpejtë dhe të fokusuar.
- ▶ Ndiqni instruksionet e tjera të shërbimit për klientin.

10.5 Etiketa e parametrave

Etiketa e parametrave ndodhet majtas poshtë në anën e brendshme të pajisjes.

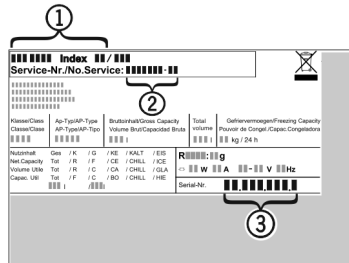


Fig. 67

- (1) Emërtimi i pajisjes
- (2) Nr. i shërbimit
- (3) Numri i serisë
- ▶ Lexoni informacionet e etiketës së parametrave.

11 Nxjerrja jashtë pune

- ▶ Zbrazni pajisjen.
- ▶ Fikni pajisjen. (shihni Fikja dhe ndezja e pajisjes)
- ▶ Hiqni spinën elektrike nga priza elektrike.
- ▶ Nëse nevojitet, hiqni fishën e frigoriferit: Nxirreni fishën e frigoriferit nga priza në pajisje dhe njëkohësisht lëvizni majtas dhe djathtas.
- ▶ Pastroni pajisjen. (shihni 9.4 Pastrimi i pajisjes)
- ▶ Lëreni derën hapur që të mos krijohen erëra të këqija.

Në pajisjet pa ndarjen e ngrirjes: *

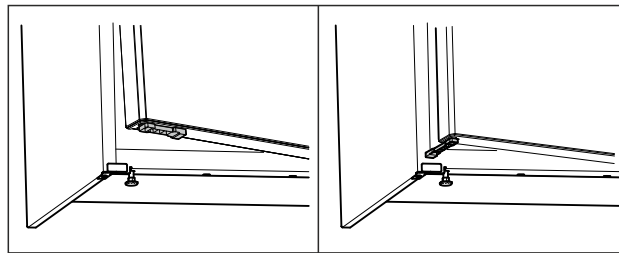


Fig. 68 *

- ▶ Montoni poshtë në derë kufizuesin e hapjes së derës nga qesja e aksesorëve.*
- ▶ Rrotulloni me 90° kufizuesin e hapjes së derës. (shihni Fig. 68) *
- ▶ Mbyllja e derës së pajisjes: Mbështetni derën e pajisjes në kufizuesin e hapjes së derës.*
- ▷ Dera e pajisjes mbetet e hapur.*
- Në pajisjet me ndarjen e ngrirjes: ***
- ▶ Hapni derën e ndarjes së ngrirjes.*
- ▶ Mbyllja e derës së pajisjes: Mbështetni derën e pajisjes në derën e ndarjes së ngrirjes.*
- ▷ Dera e pajisjes mbetet e hapur.*

12 Hedhja/asgjësimi

12.1 Përgatitja e pajisjes për asgjësimin



Në disa pajisje Liebherr përdor bateri. Në BE, për arsye të mbrojtjes së mjedisit, ligjvënësi e ka detyruar përdoruesin fundor që t'i heqë këto bateri përpara hedhjes së pajisjeve të vjetra. Nëse pajisja juaj përmban bateri, në pajisje është vendosur edhe udhëzimi përkatës për këtë qëllim.

Llambat Në rast se ju mund t'i hiqni vetë llambat pa i dëmtuar ato, çmontoni gjithashtu edhe llambat përpara hedhjes së pajisjes.

- ▶ Nxirreni pajisjen jashtë pune.
- ▶ Nëse është e mundur: Çmontoni llambat pa i dëmtuar ato.

12.2 Hedhja e pajisjes në mënyrë ekologjike



Pajisja përmban ende materiale të vlefshme dhe duhet dërguar në grumbullimin e veçuar, i ndryshëm nga mbetjet e paklasifikuara shtëpiake.



Llambat



Hidhni bateritë të ndara më vete nga pajisja e vjetër. Për këtë, mund t'i ktheni pa pagesë bateritë në dyqan ose në pikat e riciklimit dhe të mbledhjes së materialeve të ripërdorshme.

Hidhni llambat e çmontuara në pikat përkatëse të grumbullimit.

Për Gjermaninë: Ju mund ta hidhni pajisjen pa pagesë në pikat lokale të riciklimit dhe të mbledhjes së materialeve të ripërdorshme, në koshat e klasës 1. Kur blihet një frigorifer ftohës / ngrirës i ri dhe sipërfaqja e dyqanit është > 400 m², dyqani pranon gjithashtu dorëzimin e pajisjes së vjetër pa pagesë.



PARALAJMËRIM

Gaz ftohës dhe vaj që del jashtë!

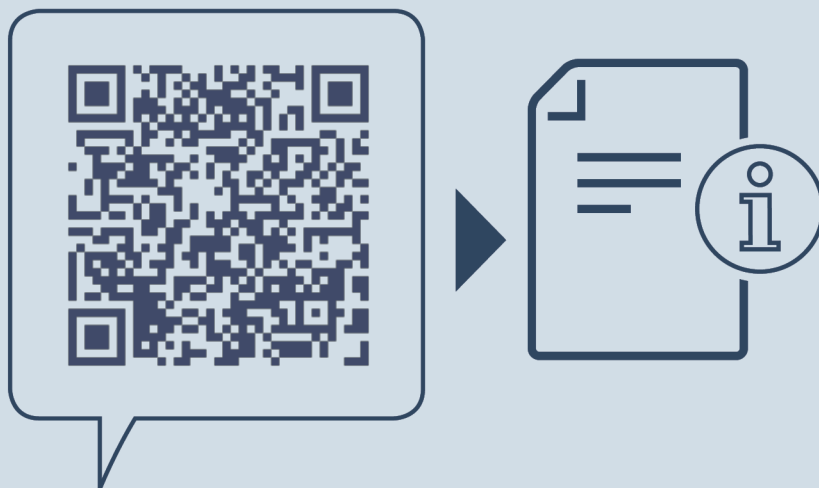
Zjarr. Gazi ftohës i pajisjes është miqësor ndaj mjedisit, por i ndezshëm. Vaji që përmban pajisja është miqësor ndaj mjedisit, por i ndezshëm. Gazi ftohës dhe vaji që rrjedh jashtë mund të marrë flakë në rast përqendrimit të lartë përkatës dhe në kontakt me një burim nxehtësie të jashtëm.

► Mos dëmtoni tubacionet e qarkut të gazit ftohës dhe kompresorin.

► Ndiqni udhëzimet për transportin e pajisjes. (shihni 4.6 Transportimi i pajisjes)

► Transportoni pajisjen pa e dëmtuar atë.

► Hidhni bateritë, llambat dhe pajisjen sipas udhëzimeve të përshkruara më lart.



home.liebherr.com/fridge-manuals

sq Frigorifer ftohës i vogël

Data e botimit: 20250106

**Indeksi i nr. të
artikullit: 7086751-00**

Liebherr-Hausgeräte Marica EOOD
Bezirk Plovdiv
4202 Radinovo
Bulgarien