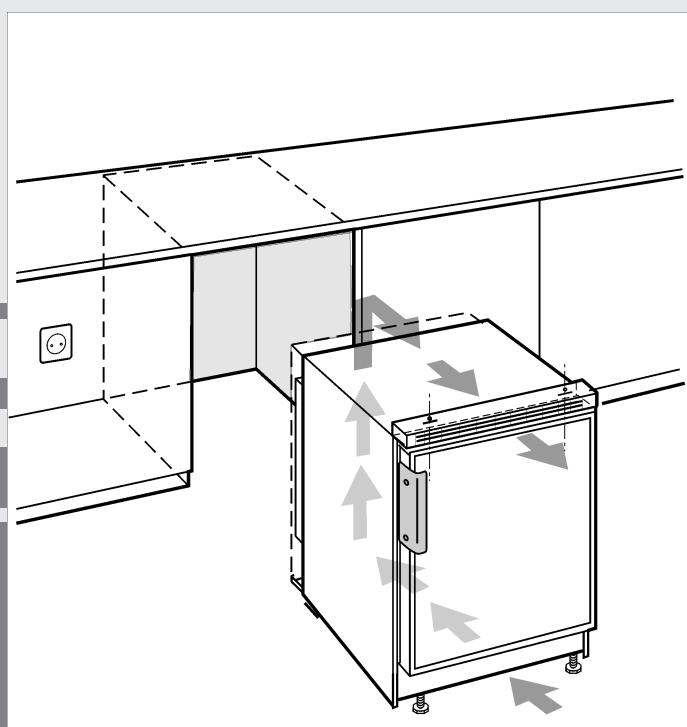


Montagehandleiding

Koel-vriescombinatie, met decorlijsten

NL



20221121 **7084190 - 04**

UK/ UG

LIEBHERR

Algemene veiligheidsvoorschriften

Inhoudsopgave

1	Algemene veiligheidsvoorschriften.....	2
2	Apparaat transporteren.....	2
3	Apparaat opstellen.....	2
4	Draairichting deur veranderen.....	3
5	Decorplaat monteren.....	4
6	Onderbouw.....	5
7	Afvalverwerking van de verpakking.....	5
8	Apparaat aansluiten.....	5

De fabrikant werkt voortdurend aan de verdere ontwikkeling van alle typen en modellen. Daarom vragen wij om uw begrip voor het feit dat wij wijzigingen in vorm, uitvoering en techniek moeten voorbehouden.

Om alle voordelen van uw nieuwe apparaat te leren kennen, de instructies in deze handleiding aandachtig doorlezen a.u.b.

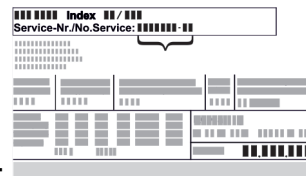
De handleiding geldt voor meerdere modellen, afwijkingen zijn mogelijk. Paragrafen die alleen voor bepaalde apparaten van toepassing zijn, zijn gekenmerkt met een sterretje (*).

Handelingsinstructies zijn gemarkeerd met een ►, handelingsresultaten met een ▷.

1 Algemene veiligheidsvoorschriften

- Bewaar deze montagehandleiding zorgvuldig, zodat u hem te allen tijde kunt raadplegen.
- Als u het apparaat doorgeeft, geef dan ook de montagehandleiding door aan de volgende eigenaar.
- Om het apparaat goed en veilig te kunnen gebruiken, moet u deze montagehandleiding vóór gebruik en installatie aandachtig doorlezen. Volg altijd de instructies, veiligheidsvoorschriften en waarschuwingen die hierin zijn opgenomen. Deze zijn belangrijk om het apparaat veilig en probleemloos te kunnen installeren en gebruiken.
- Lees eerst de algemene veiligheidsvoorschriften in het hoofdstuk 'Algemene veiligheidsvoorschriften' van de **gebruiksaanwijzing** die bij deze montagehandleiding is gevoegd en volg deze op. Als u de **gebruiksaanwijzing** niet meer kunt vinden, kunt u de **gebruiksaanwijzing** op internet door invoeren van het servicenummer op home.liebherr.com/fridge-manuals down-

loaden. Het servicenummer vindt u op het



typeplaatje:

- **Neem de specifieke waarschuwingen en de andere specifieke instructies in de andere hoofdstukken in acht, als u het apparaat installeert:**

	GEVAAR	duidt een direct gevaar aan, die de dood of ernstig lichamelijk letsel tot gevolg kan hebben wanneer dit gevaar niet vermeden wordt.
	WAARSCHUWING	duidt een gevaarlijke situatie aan, die de dood of ernstig lichamelijk letsel tot gevolg kan hebben wanneer dit gevaar niet vermeden wordt.
	VOORZICHTIG	duidt een gevaarlijke situatie aan, die lichamelijk letsel tot gevolg kan hebben wanneer dit gevaar niet vermeden wordt.
	LET OP	duidt een gevaarlijke situatie aan, die materiële schade tot gevolg kan hebben wanneer dit gevaar niet vermeden wordt.
	Aanwijzing	duidt op nuttige informatie en tips.

2 Apparaat transporteren

- Het apparaat verpakt transporteren.
- Het apparaat rechtop transporteren.
- Het apparaat niet in uw eentje transporteren.

3 Apparaat opstellen



WAARSCHUWING

Brandgevaar door verkeerd opstellen!

Als een stroomkabel of stekker de achterkant van het apparaat raakt, kunnen de trillingen van het apparaat de stroomkabel of stekker beschadigen en kortsluiting veroorzaken.

- Voorkom bij het opstellen van het apparaat dat onder het apparaat stroomkabels klem komen te zitten.
- Apparaat zo opstellen, dat stekker of netsnoer niet tegen het apparaat liggen.
- Op contactdozen in het apparaatachterpaneel geen apparaten aansluiten.
- Meervoudige contactdozen of verdeelkasten en andere elektronische apparaten (bijv. halogeen-transformatoren) mogen **niet** aan het achterpaneel van apparaten worden aangebracht en gebruikt.

Draairichting deur veranderen



WAARSCHUWING

Brandgevaar door vocht!

Wanneer stroomgeleidende delen of de stroomaansluiting vochtig worden, kan dat leiden tot kortsluiting.

- ▶ Het apparaat is ontworpen voor gebruik in een gesloten ruimte. Het apparaat niet buiten, in een vochtige omgeving of binnen bereik van spatwater plaatsen.
- ▶ Het apparaat alleen in ingebouwde toestand in gebruik nemen.



WAARSCHUWING

Vrijkomend koudemiddel en olie!

Brand. Het gebruikte koelmiddel is milieuvriendelijk maar wel brandbaar. De gebruikte olie is ook brandbaar. Vrijkomend koelmiddel en vrijkomende olie kunnen bij hoge concentratie en in contact met een externe warmtebron ontvlammen.

- ▶ Buisleidingen van de koelmiddelkringloop en compressor niet beschadigen.



WAARSCHUWING

Gevaar voor brand en beschadiging!

- ▶ Plaats geen warmte afgevend apparaten, bijv. magnetron, toaster enz. op het apparaat!

LET OP

Afgedekte ventilatieopeningen!

Beschadigingen. Het apparaat kan oververhit raken, wat de levensduur van diverse onderdelen van het toestel kan verminderen en kan leiden tot functiebeperkingen.

- ▶ Let altijd op de be- en ontluftung.
- ▶ Ventilatieopeningen of - roosters in de apparaatbehuizing en in het keukenmeubel (inbouwapparaat) moeten altijd vrij worden gehouden.
- ▶ Ventilatieluchtopeningen altijd vrij houden.

Wanneer uw apparaat een side-by-side (SBS) apparaat is:*

LET OP

Gevaar voor beschadiging door condenswater!*

- ▶ het apparaat niet strak naast een ander koel-/vriesapparaat zetten.

- Bij schade aan het apparaat onmiddellijk vóór het aansluiten contact met de leverancier opnemen.
- De vloer op de standplaats moet horizontaal en vlak zijn.
- Plaats het apparaat niet naast een fornuis, verwarming of dergelijke, en stel het apparaat niet bloot aan direct zonlicht.
- Het apparaat is geschikt voor geïntegreerde onderbouw.
- De be- en ontluftung vindt via de poot van het apparaat plaats.
- Het apparaat niet zonder hulp plaatsen.
- Des te meer koelmiddel in het apparaat aanwezig is, des te groter moet de ruimte zijn waarin het apparaat staat. In te kleine ruimten kan bij een lek een brandbaar gas-lucht-mengsel ontstaan. Per 8 g koelmiddel moet de ruimte minimaal 1 m³ groot zijn. Gegevens over het gebruikte koelmiddel staan op het typeplaatje aan de binnenkant van het apparaat.
- ▶ Haal het aansluitnoer van de achterzijde van het apparaat. Verwijder hierbij de snoerhouder, anders kunnen trillingsgeluiden ontstaan!

na de inbouw:

- ▶ Trek de beschermfolie van de sierlijsten.*
- ▶ Verwijder alle transportbeveiligingsonderdelen.

- ▶ Voer de verpakking af (zie 7 Afvalverwerking van de verpakking).
- ▶ Bij Side-by-Side inbouw, vries- en koelapparaat naast elkaar:*
- ▶ het vriesapparaat van voren gezien altijd rechts naast het koelapparaat plaatsen.*
- ▶ Vanwege de links ingeschuimde zijwandverwarming in het vriesapparaat vormt zich tussen de apparaten geen condenswater.*

Aanwijzing

- ▶ Apparaat reinigen .

Als het apparaat in een erg vochtige omgeving staat, kan er condens worden gevormd op de buitenkant van het apparaat.

- ▶ Zorg altijd goed voor een goede ventilatie van de plaatsingsruimte.

4 Draairichting deur veranderen

Alle bevestigingsdelen worden meegeleverd.

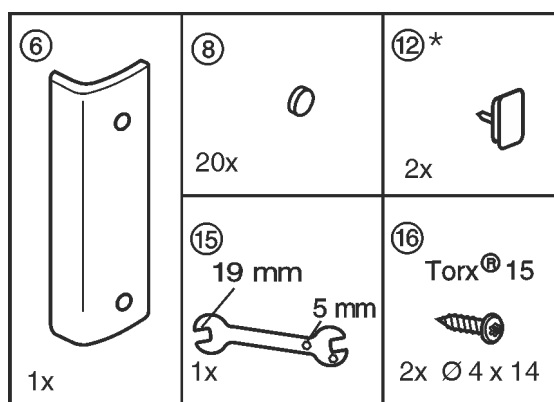


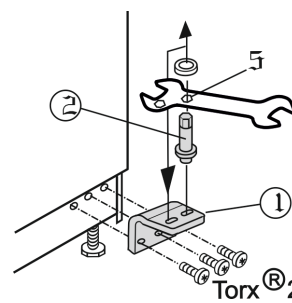
Fig. 1

Controleer of volgend gereedschap klaar ligt:

- Akku-Schrauber Torx® 10, 15, 20
- Zeskantsleutel 19
- Schroevendraaier

Het apparaat wordt geleverd met het deurscharnier aan de rechterkant en de greep aan de linkerkant. Indien gewenst kan het deurscharnier naar de andere kant worden verplaatst.

- ▶ Deur sluiten en lagerbus Fig. 2 (1) afschroeven.



Torx® 20 Fig. 2



VOORZICHTIG

Gevaar voor verwonding wanneer de deur eruit valt!

- ▶ Deur goed vasthouden.
- ▶ Deur voorzichtig neerzetten.
- ▶ Deur naar beneden eruit tillen.
- ▶ Scharnierpen Fig. 2 (2) omzetten en goed (met 4 Nm) vastschroeven.

Decorplaat monteren

- ▶ Bovenste scharnierpen Fig. 3 (3) uitdraaien en aan de andere kant goed (met 4 Nm) vastschroeven.

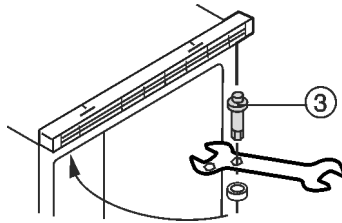


Fig. 3

- ▶ Afdekking Fig. 4 (4) verwijderen en vrijgekomen bevestigingsgaten daarmee afsluiten.

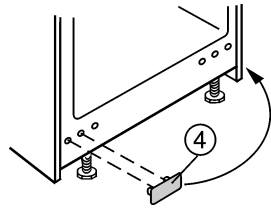


Fig. 4

- ▶ Lagerstop Fig. 5 (5) naar de andere kant omzetten

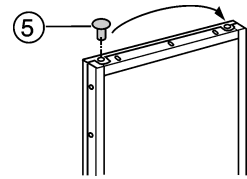


Fig. 5

Bij apparaten met vriesvak:

- ▶ Nu het scharnier van de vriesvakdeur naar de andere kant omzetten:

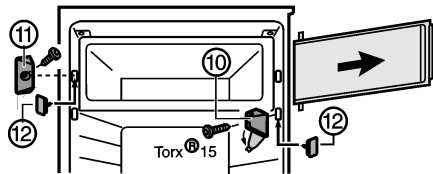


Fig. 6 *

- ▶ Afdekking aan lagerbus Fig. 6 (10) wegklappen.*
- ▶ Lagerbus Fig. 6 (10) met het deurtje losschroeven.*
- ▶ Sluitstuk Fig. 6 (11) losschroeven.*
- ▶ De vrijgekomen gaten afsluiten met de meegeleverde afdekking Fig. 6 (12).*

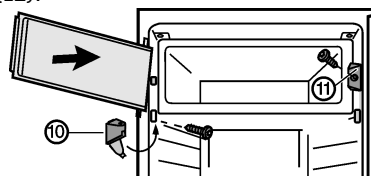


Fig. 7 *

- ▶ Sluitstuk Fig. 7 (11) monteren.*
- ▶ Vriesvakdeur boven plaatsen.*
- ▶ Lagerbus Fig. 7 (10) monteren en afdekking dichtklappen.*

Alle apparaten: Deur weer monteren.

De schakelnok Fig. 8 (13) moet zich aan de kant van de lichtbehuizing Fig. 8 (14) bevinden.

- ▶ Deur in bovenste scharnierpen Fig. 3 (3) hangen en sluiten.

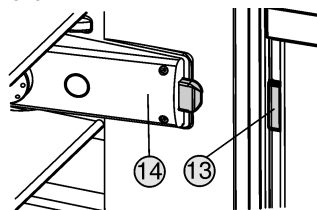


Fig. 8

- ▶ Scharnierbout Fig. 9 (2) in de lagerbus Fig. 9 (1) met onderlegschijsje onder in de deurlager plaatsen.

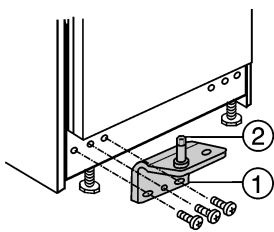


Fig. 9

- ▶ Lagerbus Fig. 9 (1) goed (met 4 Nm) vastschroeven.

Aanwijzing

- ▶ Indien noodzakelijk, b.v. om de deur uit te lijnen, kan in plaats van het ronde gat ook het tweede langsgat voor het vastschroeven worden gebruikt.



WAARSCHUWING

Gevaar voor verwonding door eruit vallende deur!

Als de lageronderdelen niet goed zijn vastgeschroefd, kan de deur eruit vallen. Dit kan zwaar letsel tot gevolg hebben. Bovendien sluit de deur evt. niet, zodat het apparaat niet goed koelt.

- ▶ De lagerbus en de lagerbouten goed (met 4 Nm) vastschroeven.
- ▶ Alle schroeven controleren en evt. aandraaien.

5 Decorplaat monteren

De apparaten kunnen met decorlijsten en een decorplaat qua kleur aan het meubelfront worden aangepast of een accent zetten.

De afmetingen van de decorplaten vindt u in onderstaande tabel:

Afmeting decorplaten (mm)			
Nisbreedte	Breedte	Hoogte	Dikte maximaal
600	585	678	4
500	485	678	4

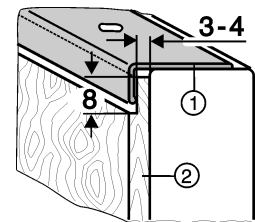


Fig. 10

- ▶ Dikkere decorplaten Fig. 10 (2) conform afbeelding reduceren tot maximaal 4 mm dikte.

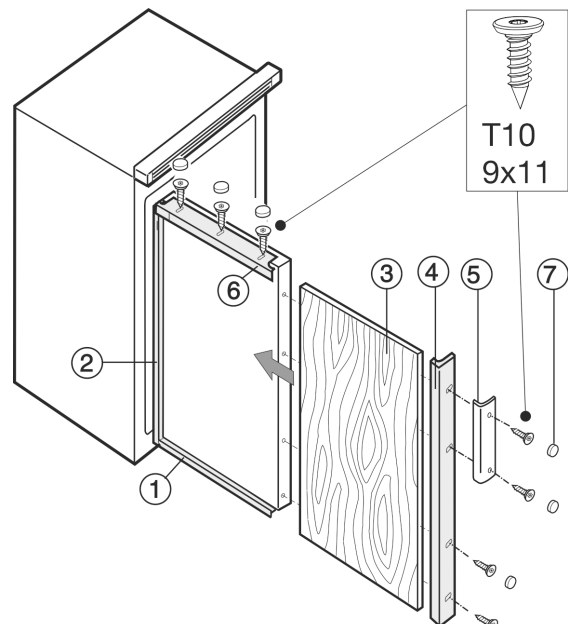


Fig. 11

- ▶ Decoratief frame en decoratief paneel als volgt monteren. De schroeven pas aan het eind vastdraaien.
- ▶ Het decoratieve frame (1) onderaan losjes vastschroeven en naar voren schuiven.

- ▶ Zijdeel (2) van het decoratieve frame aan de kant van het scharnier losjes vastschroeven en naar voren schuiven.
- ▶ Decoratief paneel (3) erin schuiven.
- ▶ Zijdeel (4) van het decoratieve frame aan de kant van de handgreep losjes vastschroeven samen met de handgreep (5).
- ▶ De onderdelen van het decoratieve frame terugschuiven en de schroeven stevig aandraaien.
- ▶ Tenslotte het bovenste deel (6) van het decoratieve frame plaatsen en stevig vastschroeven.
- ▶ De afdekkappen (7) op de schroefkoppen klikken.

6 Onderbouw

Controleer of volgend gereedschap klaar ligt:

- Zeskantsleutel 19
- Accuschroevendraaier Torx® 15
- Het stopcontact Fig. 12 (1) moet zich naast het apparaat bevinden en goed toegankelijk zijn.
- Nismaten controleren:

Nismaten		Afmetingen van het apparaat (mm)		
Breedte	Diepte min.	Breedte	Diepte	Deurbreedte
A	B	C	D	E
500	min. 570, aanbevolen 580	497	569	495
600	min. 570, aanbevolen 580	597	569	595

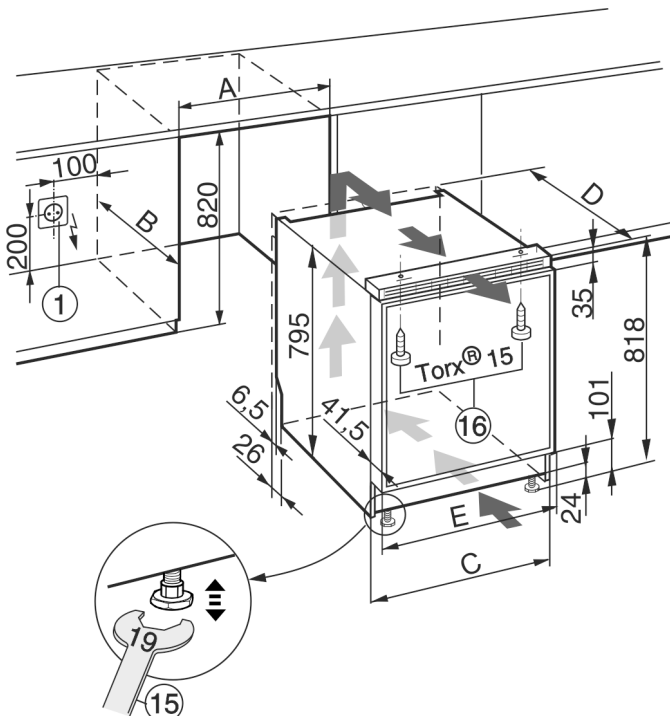


Fig. 12

- ▶ Neem het netsnoer van de achterzijde van het apparaat. Verwijder hierbij de snoerhouder, anders kunnen trillingsgeluiden ontstaan!

- ▶ Het netsnoer met behulp van een koord zo leggen, dat het apparaat na het inbouwen gemakkelijk kan worden aangesloten.

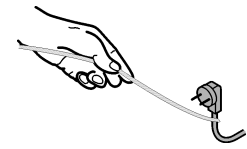


Fig. 13

- ▶ Apparaat in de nis schuiven.
- ▶ Apparaat uitlijnen ten opzichte van de keukenkastjes, zodat de voorkant van het apparaat in één lijn met de voorkant van de zijdelingse kastdeurtjes staat.
- ▶ Apparaat aan de stelpoten met behulp van de meegeleverde steeksleutel Fig. 12 (15) uitlijnen.

Aanwijzing

- ▶ Let op vrije luchttoevoer aan de onderkant, geen afdekkap aanbrengen of de lichtspleet afsluiten! Belangrijk voor ventilatie en ontluchting van het apparaat.
- ▶ Apparaat met meegeleverde schroeven Fig. 12 (16) boven aan het aanrecht resp. de keukenkastjes bevestigen.

7 Afvalverwerking van de verpakking



WAARSCHUWING

Gevaar voor verstikking door verpakkingsmateriaal en folie!

- ▶ Kinderen niet met het verpakkingsmateriaal laten spelen.

De verpakking bestaat uit recyclebaar materiaal:

- Golfkarton/karton
- Onderdelen uit geschuimd polystyreen
- Folies en zakken uit polyetheen
- Spanbanden uit polypropreen
- Vastgespijkerd houten raam afgewerkt met polyetheen*



- ▶ Breng het verpakkingsmateriaal naar een officieel inzamelpunt.

8 Apparaat aansluiten

LET OP

Verkeerd aansluiten!

Beschadiging van de elektronica.

- ▶ Sluit het apparaat niet aan op stand-alone-omvormers zoals zonne-energiesystemen en benzinegenerators.
- ▶ Geen energiespaarstekker gebruiken.



WAARSCHUWING

Verkeerd aansluiten!

Brandgevaar.

- ▶ Geen verlengkabel gebruiken.
- ▶ Geen verdeelkasten gebruiken.

Stroomsoort (wisselstroom) en spanning op de plaats van bestemming moeten met de informatie op het typeplaatje overeenstemmen.

Het stopcontact moet volgens de voorschriften zijn geaard en een elektrische beveiliging bevatten. De afschakelstroom van de zekering moet liggen tussen 10 A en 16 A.

Het stopcontact moet gemakkelijk toegankelijk zijn, zodat de stroomvoorziening van het apparaat in geval van nood snel kan worden onderbroken. Het mag zich niet achter het apparaat bevinden.

Apparaat aansluiten

- ▶ Elektrische aansluiting controleren.
- ▶ Steek de stekker in het stopcontact.





Liebherr-Hausgeräte Marica EOOD

4202 Radinovo

Bezirk Plovdiv

Bulgarien

home.liebherr.com