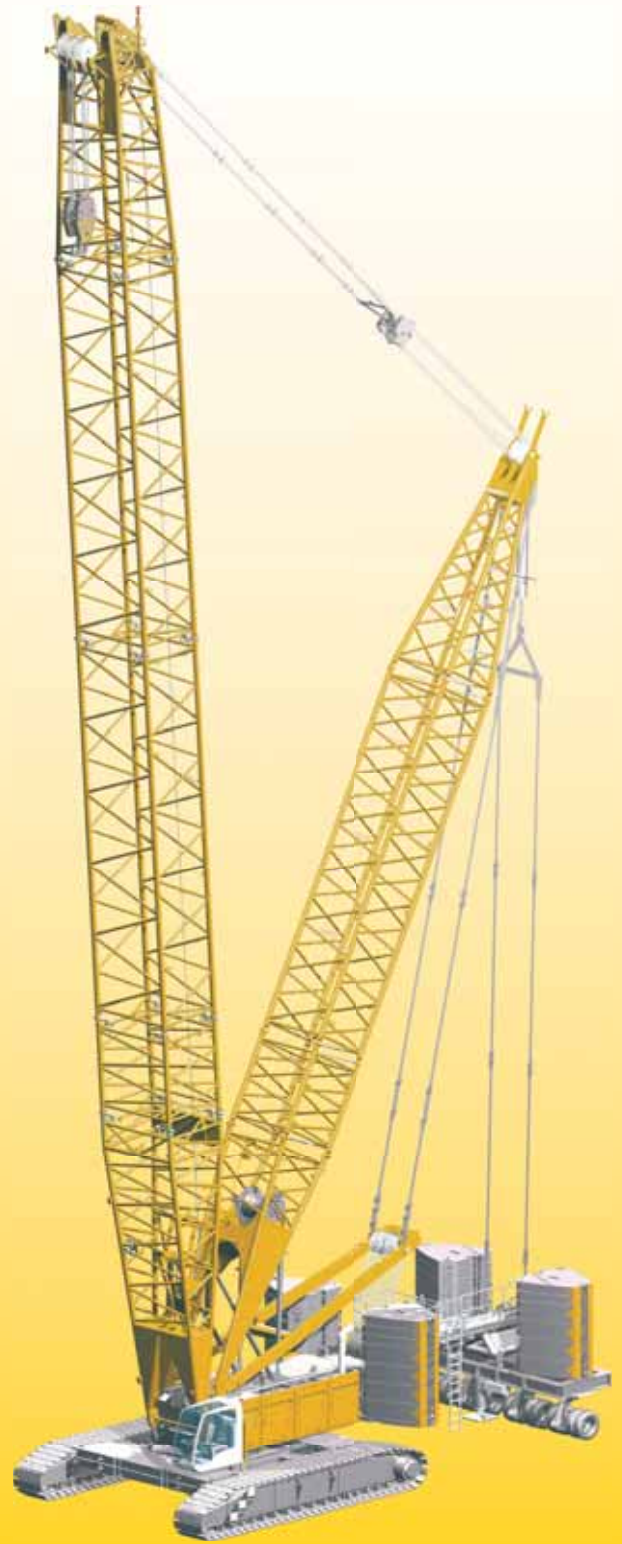


**Техническое описание
Гидравлический гусеничный кран**

LR 1300
Litronic®

Деррик-оборудование

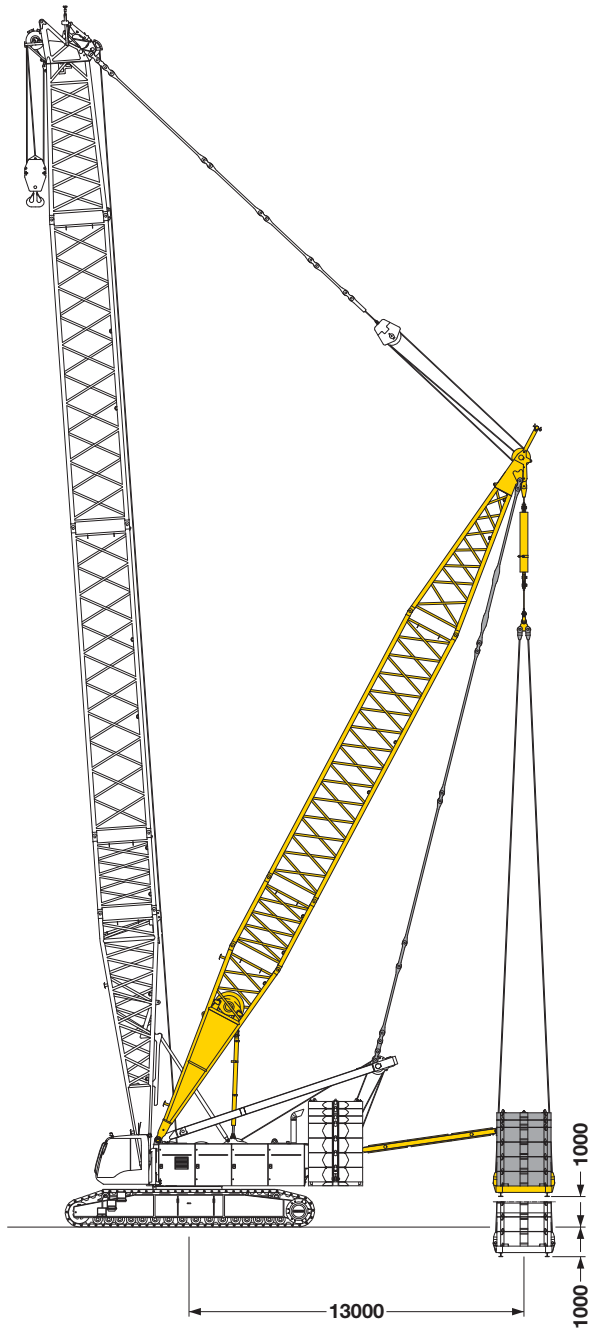


LIEBHERR

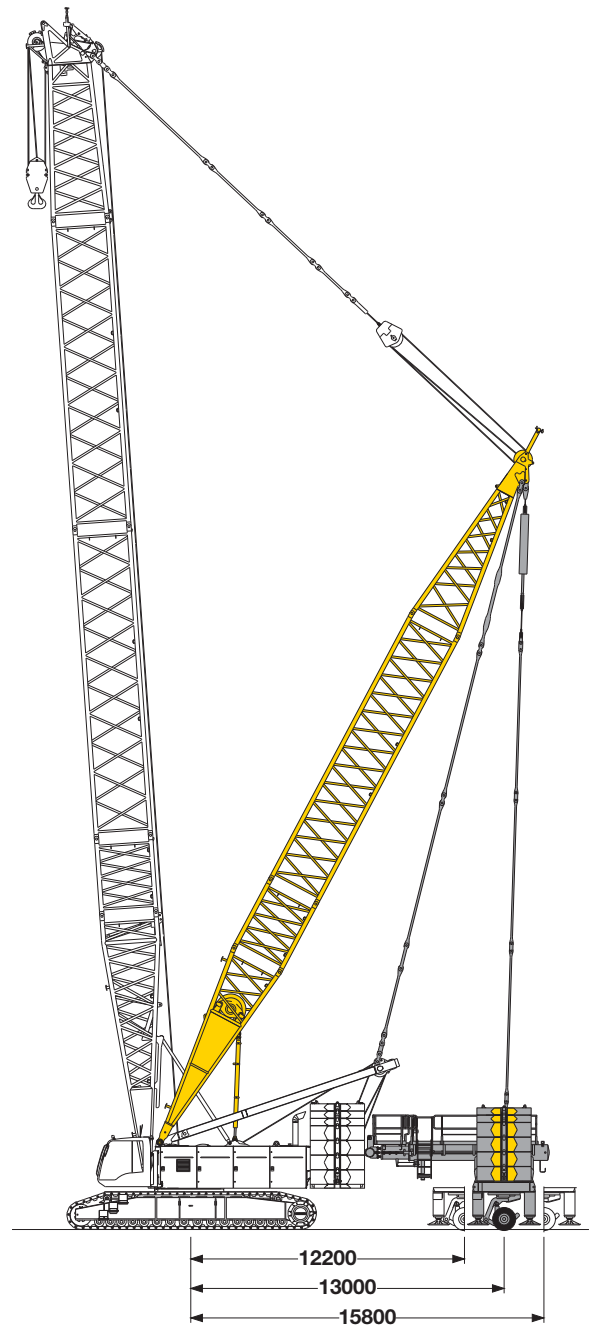
Размеры

Базовая машина с деррик-оборудованием

Деррик-оборудование
с подвешенным противовесом

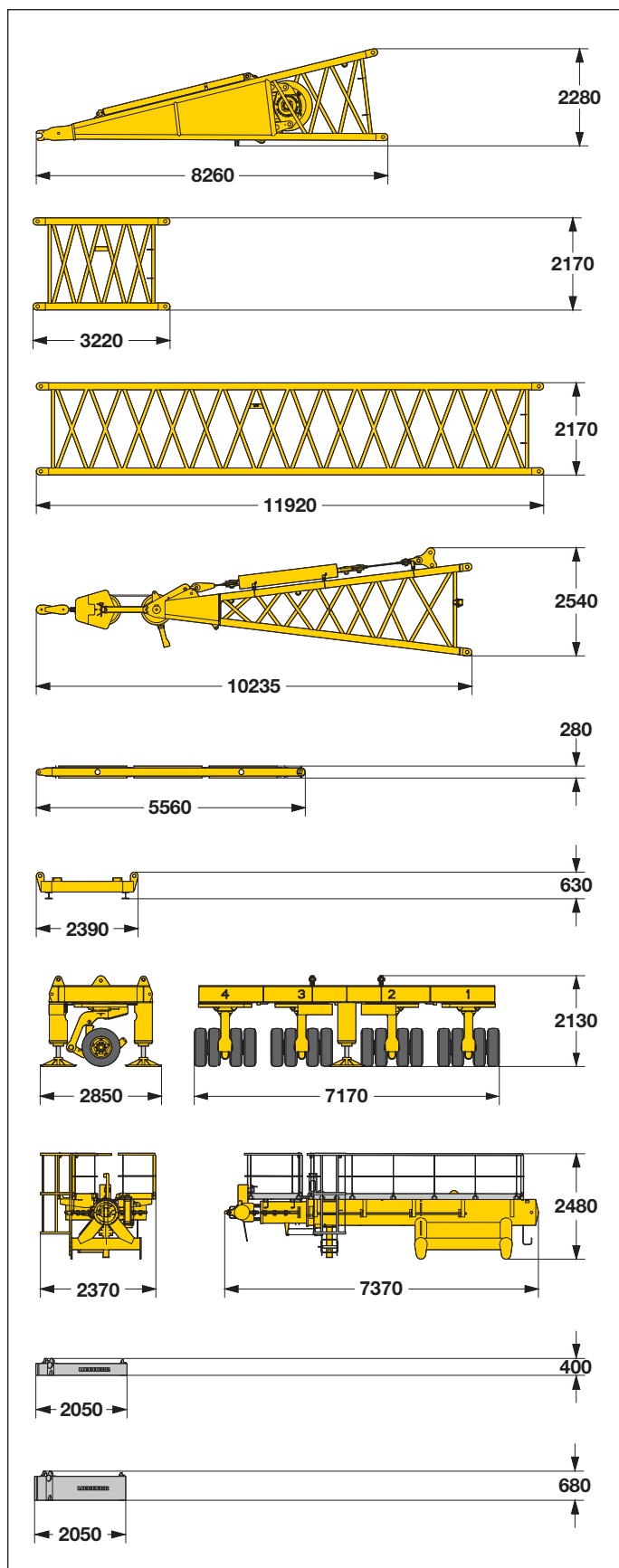


Деррик-оборудование
с колёсной тележкой противовеса



Транспортные размеры и веса

Базовая машина и основная стрела (№ 2220.xx)



*) Включая расчальные штанги **) Включая расчальные канаты

Шарнирная секция дerrickа (№ 2220.24)

Ширина	2420 мм
Вес включая канаты	7800 кг

Промежуточная секция стрелы (№ 2220.24)

Ширина	2420 мм
Вес*	1030 кг

Промежуточная секция стрелы (№ 2220.22)

Ширина	2420 мм
Вес*	2560 кг

Головная секция дerrickа (№ 2220.22)

Ширина	2420 мм
Вес*	5400 кг

Распорная рама

Ширина	2470 мм
Вес*	495 кг

Рама противовеса

Ширина	5050 мм
Вес**	14360 кг

Колёсная тележка противовеса

Ширина	2850 мм
Вес*	13155 кг

Устройство телескопирования

Ширина	2370 мм
Вес*	6645 кг

Плита противовеса (5 т)

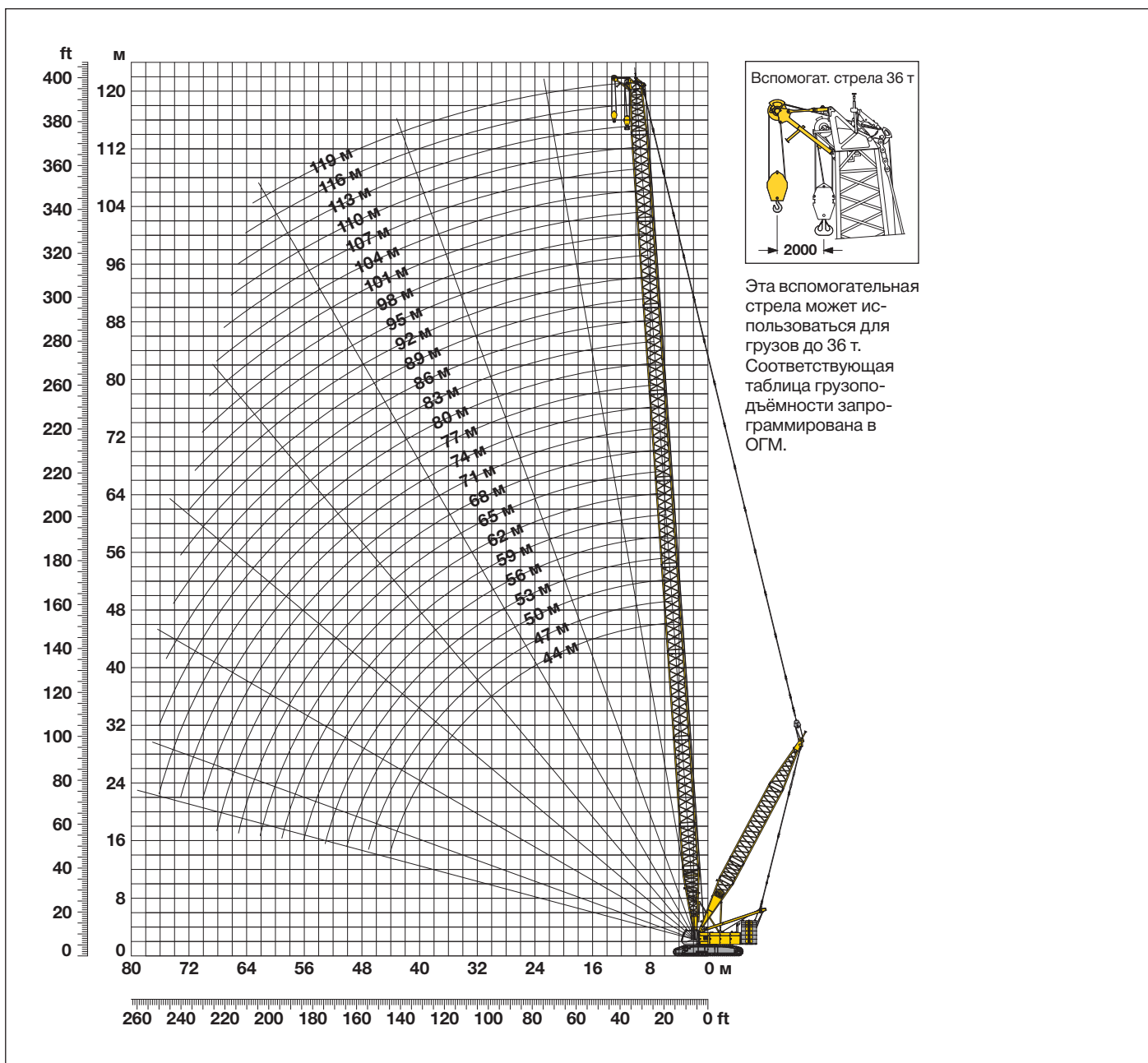
Ширина	2120 мм
Вес*	5000 кг

Плита противовеса (10 т)

Ширина	2120 мм
Вес*	10000 кг

Основная стрела (№ 2821.хх) 86° - 15°

Противовес 124 т и центральный балласт 57 т



Комбинация секции основной стрелы (таблица 1 – № 2821.хх)

СКомбинации секций основной стрелы для достижения длины стрелы от 44 до 119 м

	Длина																										
Шарнирн. секция	10 м	1	1	1	1	1	1	1	1	1	1	1	1	1	1	1	1	1	1	1	1	1	1	1	1		
Промежут. секция	3 м	1		1		1		1		1		1		1		1		1		1		1		1			
Промежут. секция	6 м		1	1			1	1			1	1			1	1			1	1			1	1			
Промежут. секция	12 м	2	2	2	3	3	3	3	4	4	4	4	5	5	5	5	6	6	6	6	7	7	7	7	8	8	8
Головная секция	7 м	1	1	1	1	1	1	1	1	1	1	1	1	1	1	1	1	1	1	1	1	1	1	1	1	1	
Длина стрелы (м)		44	47	50	53	56	59	62	65	68	71	74	77	80	83	86	89	92	95	98	101	104	107	110	113	116	119

Грузоподъёмность основной стрелы (№ 2821.хх) Противовес 124 т и центральный балласт 57 т

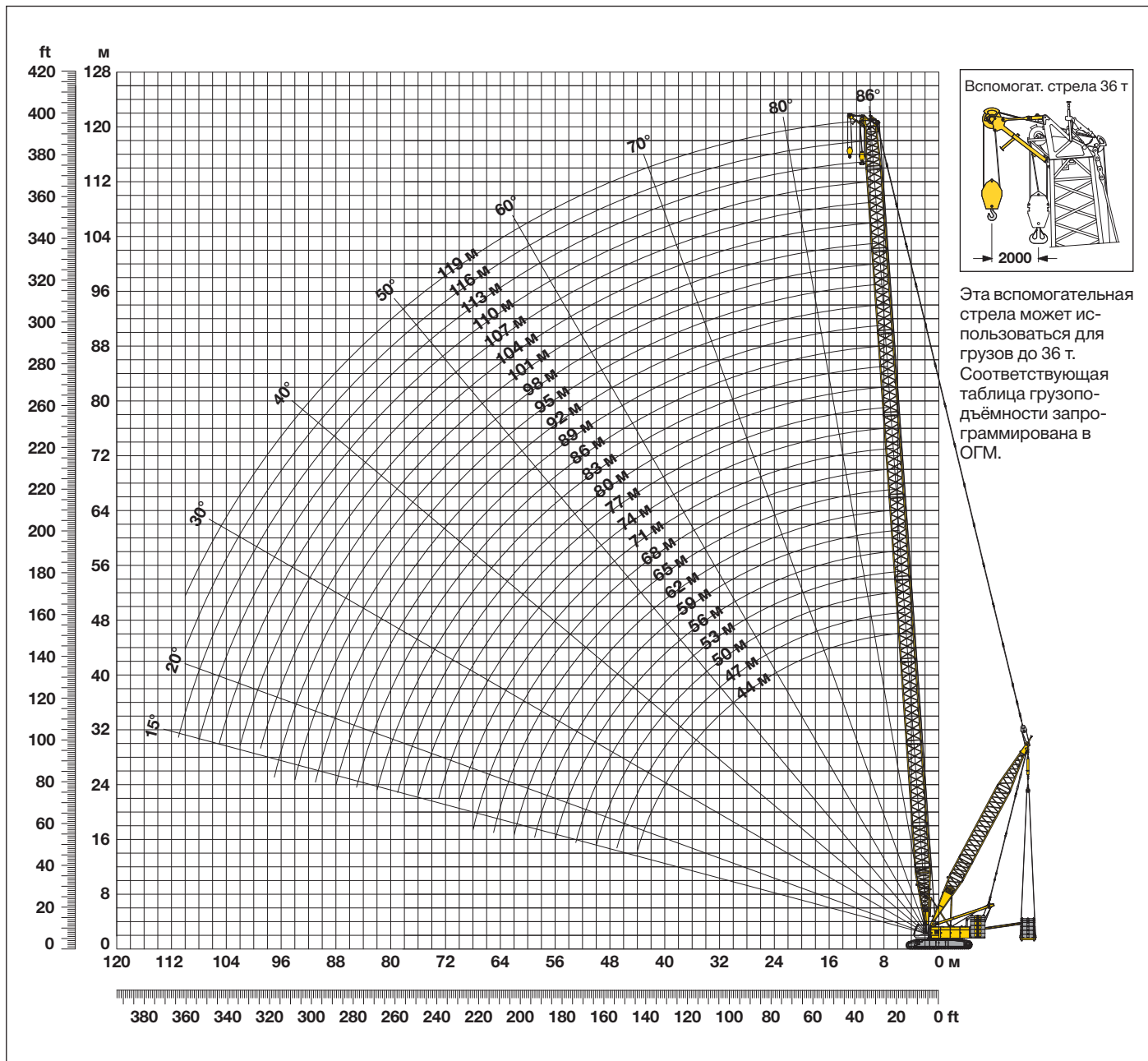
Грузоподъёмность в тоннах для основной стрелы длиной от 44 до 119 м с 215 кН лебёдками при основном противовесе 124 т и центральном балласте 57 т

Вылет (м)	Длина стрелы (м)												Вылет (м)	
	44	50	56	68	74	86	92	98	104	110	113	119		
8.9						92.2								8.9
9				141.7	129.9	92.2								9
10				123.2	122.8	92.2	79.2	68.5						10
12	98.2	98.0	97.8	97.1	96.7	90.2	77.8	67.7	59.0	51.4	47.9	41.5		12
14	80.6	80.4	80.1	79.4	78.9	78.0	76.5	66.2	57.7	50.4	47.1	41.0		14
16	68.1	67.8	67.5	66.7	66.2	65.2	64.7	64.2	56.6	49.2	45.9	39.7		16
18	63.1	58.4	58.1	57.2	56.7	55.7	55.2	54.6	54.1	48.0	44.8	38.6		18
20	55.3	55.0	50.4	49.5	48.9	47.9	47.4	46.8	46.3	45.7	43.4	36.9		20
22	48.6	48.3	48.1	43.7	43.1	42.1	41.6	41.0	40.4	39.8	39.6	35.7		22
24	43.5	43.2	43.0	38.5	38.0	36.9	36.4	35.8	35.2	34.6	34.4	33.8		24
26	38.9	38.6	38.4	34.3	33.7	32.6	32.1	31.5	30.9	30.3	30.1	29.9		26
28	35.1	34.7	34.5	33.6	30.1	29.4	28.8	28.2	27.7	27.0	26.8	26.2		28
30	31.7	31.4	31.1	30.3	30.1	26.2	25.7	25.0	24.5	23.8	23.6	23.0		30
32	29.1	28.8	28.5	27.7	27.1	23.5	22.9	22.3	21.7	21.1	20.9	20.2		32
34	26.5	26.2	25.9	25.1	24.6	23.5	20.5	19.9	19.3	18.7	18.5	17.8		34
36	24.2	23.9	23.6	22.8	22.3	21.2	20.7	17.8	17.2	16.6	16.4	15.7		36
38	22.2	21.9	21.6	20.8	20.3	19.2	18.7	18.1	15.3	15.1	15.1	14.5		38
40	20.3	20.1	19.8	19.0	18.4	17.4	16.9	16.3	15.7	13.6	13.4	12.8		40
42	18.7	18.4	18.2	17.3	16.8	15.8	15.3	15.1	14.7	14.1	13.8	11.2		42
44	17.2	16.9	16.7	15.9	15.3	14.9	14.3	13.7	13.2	12.5	12.3	11.7		44
46		15.6	15.3	15.1	14.5	13.5	13.0	12.3	11.8	11.1	10.9	10.3		46
48		14.7	14.5	13.8	13.3	12.2	11.7	11.1	10.5	9.9	9.6	9.0		48
50		13.5	13.4	12.6	12.1	11.0	10.5	9.9	9.3	8.7	8.5	7.8		50
55			10.7	10.1	9.6	8.5	8.0	7.4	6.8	6.2	6.0	5.3		55
60				7.9	7.4	6.4	5.9	5.3	4.8	4.1	3.9	3.3		60
65				6.1	5.7	4.7	4.2	3.6	3.0	2.4	2.2			65
70					4.1	3.2	2.7	2.1						70

Приведенная выше таблица грузоподъёмности носит только справочный характер. Действительную грузоподъёмность вашего крана см. на пленках с таблицей грузоподъёмности в кабине крановщика или в руководстве по эксплуатации.

Основная стрела (№ 2821.xx) 86° - 15°

Противовес 124 т и центральный балласт 57 т и макс. 120 т подвешенный противовес на вылете 13 м



Комбинация секции основной стрелы (таблица 1 – № 2821.xx)

Комбинации секций основной стрелы для достижения длины стрелы от 44 до 119 м

Длина	Комбинации секций																				
Шарнирн. секция	10 м	1	1	1	1	1	1	1	1	1	1	1	1	1	1	1	1	1	1	1	1
Промежут. секция	3 м	1		1		1		1		1		1		1		1		1		1	
Промежут. секция	6 м		1	1		1	1		1	1		1	1		1	1		1	1		1
Промежут. секция	12 м	2	2	2	3	3	3	3	4	4	4	4	5	5	5	5	6	6	6	6	7
Головная секция	7 м	1	1	1	1	1	1	1	1	1	1	1	1	1	1	1	1	1	1	1	1
Длина стрелы (м)		44	47	50	53	56	59	62	65	68	71	74	77	80	83	86	89	92	95	98	101

Грузоподъёмность основной стрелы (№ 2821.хх)

Противовес 124 т и центральный балласт 57 т и макс. 120 т подвешенный противовес на вылете 13 м

Основная стрела 44 м

Вылет	Подвешенный противовес на вылете 13 м				
	0	50	75	90	120
(м)	т	т	т	т	т
12	98.2	157.6	187.0	204.8	236.6
14	80.6	130.5	155.2	170.1	199.8
16	68.1	110.8	132.1	144.9	170.7
18	63.1	100.8	119.4	130.8	153.2
20	55.3	88.6	105.2	115.4	135.3
22	48.6	78.8	93.9	102.9	121.0
24	43.5	70.9	84.6	92.7	109.2
26	38.9	64.1	76.7	84.3	99.4
28	35.1	58.5	70.1	77.0	90.9
30	31.7	53.5	64.3	70.9	83.8
32	29.1	49.2	59.5	65.4	77.5
34	26.5	45.4	55.0	60.6	72.1
36	24.2	42.2	51.1	56.5	67.2
38	22.2	39.2	47.6	52.7	62.8
40	20.3	36.5	44.6	49.3	59.0
42	18.7	34.0	41.7	46.2	55.4
44	17.2	31.8	39.1	43.4	50.8

Основная стрела 50 м

Вылет	Подвешенный противовес на вылете 13 м				
	0	50	75	90	120
(м)	т	т	т	т	т
11	109.3				
12	97.8	157.1	182.5	182.5	
14	80.1	129.9	154.7	169.5	175.6
16	67.5	110.2	131.4	144.4	168.7
18	58.1	95.4	114.2	125.4	147.8
20	50.4	83.9	100.6	110.5	130.6
22	48.1	78.2	93.3	102.5	120.4
24	43.0	70.3	84.0	92.1	108.6
26	38.4	63.5	76.0	83.7	98.8
28	34.5	57.9	69.5	76.4	90.3
30	31.1	52.9	63.7	70.3	83.2
32	28.5	48.6	58.9	64.8	76.9
34	25.9	45.0	54.4	60.0	71.5
36	23.6	41.7	50.5	55.9	66.6
38	21.6	38.6	47.0	52.1	62.2
40	19.8	36.0	44.1	48.7	58.4
42	18.2	33.5	41.2	45.7	54.9
44	16.7	31.3	38.6	43.0	51.7
46	15.3	29.4	36.3	40.5	48.7
48	14.5	27.5	34.2	38.2	46.0
50	13.4	25.8	32.2	36.0	43.7
55	10.7	22.0	27.8	31.3	38.2

Основная стрела 56 м

Вылет	Подвешенный противовес на вылете 13 м				
	0	50	75	90	120
(м)	т	т	т	т	т
11	109.3	174.9	187.1	187.1	
12	97.8	157.1	182.5	182.5	
14	80.1	129.9	154.7	169.5	175.6
16	67.5	110.2	131.4	144.4	168.7
18	58.1	95.4	114.2	125.4	147.8
20	50.4	83.9	100.6	110.5	130.6
22	48.1	78.2	93.3	102.5	120.4
24	43.0	70.3	84.0	92.1	108.6
26	38.4	63.5	76.0	83.7	98.8
28	34.5	57.9	69.5	76.4	90.3
30	31.1	52.9	63.7	70.3	83.2
32	28.5	48.6	58.9	64.8	76.9
34	25.9	45.0	54.4	60.0	71.5
36	23.6	41.7	50.5	55.9	66.6
38	21.6	38.6	47.0	52.1	62.2
40	19.8	36.0	44.1	48.7	58.4
42	18.2	33.5	41.2	45.7	54.9
44	16.7	31.3	38.6	43.0	51.7
46	15.3	29.4	36.3	40.5	48.7
48	14.5	27.5	34.2	38.2	46.0
50	13.4	25.8	32.2	36.0	43.7
55	10.7	22.0	27.8	31.3	38.2

Основная стрела 68 м

Вылет	Подвешенный противовес на вылете 13 м				
	0	50	75	90	120
(м)	т	т	т	т	т
9	141.7				
10	123.2	144.5	144.5		
12	97.1	139.4	139.4	139.4	
16	66.7	109.4	130.8	131.4	131.4
18	57.2	94.5	113.3	124.5	126.2
20	49.5	83.0	99.7	109.6	121.8
22	43.7	73.8	88.6	97.7	115.6
24	38.5	65.9	79.6	88.0	104.2
26	34.3	59.7	72.2	79.6	94.7
28	33.6	57.1	68.6	75.5	89.4
30	30.3	52.1	62.8	69.4	82.3
32	27.7	47.7	58.0	63.9	76.0
34	25.1	44.2	53.6	59.3	70.6
36	22.8	40.8	49.6	55.1	65.7
38	20.8	37.8	46.2	51.3	61.3
40	19.0	35.1	43.2	47.9	57.6
44	15.9	30.5	37.8	42.2	50.8
48	13.8	26.8	33.4	37.4	45.2
50	12.6	25.1	31.4	35.2	42.9
55	10.1	21.4	27.2	30.6	37.6
60	7.9	18.3	23.6	26.8	33.1
65	6.1	15.7	20.5	23.5	29.3

Приведенная выше таблица грузоподъёмности носит только справочный характер. Действительную грузоподъёмность вашего крана см. на пленках с таблицей грузоподъёмности в кабине крановщика или в руководстве по эксплуатации.

Грузоподъёмность основной стрелы (№ 2821.хх)

Противовес 124 т и центральный балласт 57 т и макс. 120 т подвешенный противовес на вылете 13 м

Основная стрела 74 м

Вылет	Подвешенный противовес на вылете 13 м				
	0	50	75	90	120
(м)	т	т	т	т	т
9	129.9				
10	122.8	129.9			
12	96.7	126.9	122.1		
14	78.9	122.1	118.0	118.0	
18	56.7	108.9	111.6	111.6	111.6
20	48.9	94.0	99.1	107.3	107.3
22	43.1	82.4	88.2	97.2	103.6
24	38.0	73.2	79.1	87.4	100.6
26	33.7	65.4	71.7	79.1	94.2
28	30.1	59.1	65.2	72.2	86.1
30	30.1	53.6	62.3	68.9	81.8
32	27.1	51.6	57.5	63.4	75.5
34	24.6	47.2	53.0	58.8	70.1
36	22.3	43.7	49.1	54.5	65.2
38	20.3	40.3	45.6	50.7	60.8
40	18.4	37.3	42.7	47.4	57.1
44	15.3	32.2	37.3	41.7	50.3
48	13.3	28.1	32.8	36.9	44.9
55	9.6	24.6	26.7	30.1	37.1
60	7.4	20.9	23.1	26.3	32.6
65	5.7	17.8	20.1	23.0	28.9
70	4.1	15.2	17.5	20.2	25.6

Основная стрела 86 м

Вылет	Подвешенный противовес на вылете 13 м				
	0	50	75	90	120
(м)	т	т	т	т	т
8.9	92.2				
12	90.2	90.2			
16	65.2	86.0	86.0		
18	55.7	84.2	84.2	84.2	
24	36.9	64.3	76.4	76.4	76.4
26	32.6	58.1	70.6	74.1	74.1
28	29.4	52.5	64.1	70.9	72.2
30	26.2	47.7	58.7	65.0	71.5
32	23.5	43.9	53.8	59.8	71.3
34	23.5	42.6	52.0	57.7	69.0
36	21.2	39.2	48.1	53.5	64.1
38	19.2	36.2	44.8	49.7	59.8
40	17.4	33.5	41.7	46.3	56.0
44	14.9	29.1	36.3	40.7	49.3
48	12.2	25.2	31.8	35.8	43.9
55	8.5	19.9	25.7	29.2	36.1
60	6.4	16.8	22.1	25.3	31.6
65	4.7	14.6	19.1	22.1	28.0
70	3.2	12.3	16.6	19.3	24.7
75		10.4	14.6	16.9	21.9
80		8.6	12.6	15.0	19.5
85		7.1	10.8	13.0	17.3

Основная стрела 92 м

Вылет	Подвешенный противовес на вылете 13 м				
	0	50	75	90	120
(м)	т	т	т	т	т
9.3	79.2				
12	77.8	77.8			
18	55.2	72.8	72.8		
20	47.4	71.6	71.6	71.6	
28	28.8	52.0	62.5	62.5	62.5
30	25.7	47.2	58.2	60.9	60.9
32	22.9	43.3	53.3	59.2	60.3
34	20.5	39.7	49.0	54.8	59.9
36	20.7	38.7	47.5	53.0	59.6
38	18.7	35.7	44.3	49.2	59.1
40	16.9	33.0	41.1	45.8	55.5
44	14.3	28.6	35.7	40.1	48.7
48	11.7	24.7	31.3	35.3	43.3
50	10.5	23.0	29.5	33.2	40.9
55	8.0	19.4	25.2	28.7	35.5
60	5.9	16.3	21.6	24.8	31.1
65	4.2	14.1	18.6	21.6	27.5
70	2.7	11.9	16.1	18.8	24.2
75		9.9	14.2	16.4	21.4
80		8.2	12.2	14.6	19.0
85		6.7	10.4	12.6	16.8
90		5.3	8.8	10.9	14.9

Основная стрела 98 м

Вылет	Подвешенный противовес на вылете 13 м				
	0	50	75	90	120
(м)	т	т	т	т	т
9.7	68.5				
14	66.2	66.2			
20	46.8	62.0	62.0		
22	41.0	60.1	60.1	60.1	
30	25.0	46.6	57.6	58.0	58.0
32	22.3	42.7	52.7	57.9	57.9
34	19.9	39.0	48.4	54.2	57.9
36	17.8	35.8	44.9	50.1	57.9
38	18.1	35.1	43.7	48.6	57.9
40	16.3	32.4	40.5	45.2	54.9
44	13.7	28.0	35.1	39.5	48.1
48	11.1	24.1	30.7	34.7	42.7
50	9.9	22.4	28.9	32.6	40.3
55	7.4	18.8	24.6	28.1	34.9
60	5.3	15.7	21.0	24.2	30.5
65	3.6	13.5	18.1	21.0	26.9
70	2.1	11.3	15.5	18.2	23.7
75		9.3	13.6	15.8	20.9
80		7.6	11.6	14.0	18.4
85		6.1	9.9	12.1	16.3
90		4.8	8.3	10.4	14.6
95		3.5	6.8	8.8	12.8

Приведенная выше таблица грузоподъемности носит только справочный характер. Действительную грузоподъемность вашего крана см. на пленках с таблицей грузоподъемности в кабине крановщика или в руководстве по эксплуатации.

Грузоподъёмность основной стрелы (№ 2821.хх)

Противовес 124 т и центральный балласт 57 т и макс. 120 т подвешенный противовес на вылете 13 м

Основная стрела 104 м

Вылет	Подвешенный противовес на вылете 13 м				
	0	50	75	90	120
(м)	т	т	т	т	т
12	59.0				
14	57.7	57.7			
22	40.4	52.5	52.5		
26	30.9	50.3	50.3	50.3	
32	21.7	42.1	50.1	50.1	50.1
34	19.3	38.5	47.9	50.1	50.1
36	17.2	35.3	44.3	49.5	50.1
38	15.3	32.4	41.0	45.9	50.1
40	15.7	31.9	40.0	44.8	50.1
44	13.2	27.4	34.6	39.0	47.6
48	10.5	23.6	30.1	34.1	42.2
50	9.3	21.9	28.3	32.0	39.7
55	6.8	18.2	24.0	27.6	34.4
60	4.8	15.2	20.5	23.7	30.0
65	3.0	13.0	17.5	20.5	26.3
70		10.7	15.1	17.7	23.1
75		8.8	13.1	15.3	20.3
80		7.1	11.1	13.5	17.9
85		5.6	9.3	11.6	15.8
90		4.3	7.8	9.9	14.1
95		3.0	6.4	8.4	12.4
100			5.1	7.0	10.8

Основная стрела 110 м

Вылет	Подвешенный противовес на вылете 13 м				
	0	50	75	90	120
(м)	т	т	т	т	т
10.6	51.4				
16	49.2	49.2			
24	34.6	44.6	44.6		
28	27.0	43.1	43.1	43.1	
36	16.6	34.6	42.7	42.7	42.7
38	15.1	31.8	40.3	42.7	42.7
40	13.6	29.4	37.3	42.0	42.7
44	12.5	26.8	34.0	38.4	42.7
46	11.1	24.8	31.6	35.8	42.7
48	9.9	22.9	29.7	33.5	41.5
50	8.7	21.2	27.7	31.4	39.1
55	6.2	17.6	23.4	26.9	33.8
60	4.1	15.0	19.9	23.1	29.5
65	2.4	12.4	16.9	19.8	25.7
70		10.1	14.7	17.1	22.5
75		8.2	12.5	15.0	19.7
80		6.5	10.5	12.9	17.3
85		5.0	8.7	11.0	15.2
90		3.7	7.2	9.3	13.5
95		2.5	5.8	7.8	11.8
100			4.5	6.4	10.2
105			3.4	5.2	8.8

Основная стрела 113 м

Вылет	Подвешенный противовес на вылете 13 м				
	0	50	75	90	120
(м)	т	т	т	т	т
10.8	47.9				
16	45.9	45.9			
24	34.4	41.3	41.3		
30	23.6	39.4	39.4	39.4	
38	15.1	31.5	38.9	38.9	38.9
40	13.4	29.2	37.1	38.9	38.9
44	12.3	26.6	33.7	38.0	38.9
46	10.9	24.6	31.4	35.6	38.9
48	9.6	22.7	29.5	33.3	38.9
50	8.5	21.0	27.5	31.2	38.7
55	6.0	17.4	23.2	26.7	33.6
60	3.9	14.8	19.7	22.9	29.3
65	2.2	12.1	16.7	19.6	25.5
70		9.9	14.5	16.9	22.3
75		8.0	12.2	14.8	19.5
80		6.3	10.3	12.7	17.1
85		4.8	8.5	10.8	15.0
90		3.5	7.0	9.1	13.3
95		2.3	5.6	7.6	11.6
100			4.3	6.2	10.0
105			3.2	5.0	8.6
110			2.1	3.8	7.3

Основная стрела 119 м

Вылет	Подвешенный противовес на вылете 13 м				
	0	50	75	90	120
(м)	т	т	т	т	т
11.2	41.5				
18	38.6	38.6			
28	26.2	33.4	33.4		
32	20.2	32.6	32.6	32.6	
42	11.2	26.2	31.9	31.9	31.9
44	11.7	25.9	31.9	31.9	31.9
46	10.3	23.9	30.8	31.9	31.9
48	9.0	22.1	28.8	31.9	31.9
50	7.8	20.4	26.9	30.6	31.9
55	5.3	16.7	22.6	26.1	31.9
60	3.3	14.1	19.0	22.2	28.6
65		11.5	16.1	19.0	24.9
70		9.3	13.9	16.2	21.7
75		7.3	11.6	14.2	18.9
80		5.7	9.7	12.1	16.5
85		4.2	7.9	10.2	14.4
90		2.9	6.4	8.5	12.5
95			5.0	7.0	10.8
100			3.8	5.7	9.3
105			2.6	4.4	7.9
110				3.3	6.6
115				2.2	2.6

Приведенная выше таблица грузоподъёмности носит только справочный характер. Действительную грузоподъёмность вашего крана см. на пленках с таблицей грузоподъёмности в кабине крановщика или в руководстве по эксплуатации.

Грузоподъёмность основной стрелы (№ 2821.хх)

**Противовес 124 т и центральный балласт 57 т и
120 т колёсная тележка противовеса на вылете 15.8 м**

Грузоподъёмность в тоннах для основной стрелы длиной от 44 до 119 м с 215 кН лебёдками
при основном противовесе 124 т и центральном балласте 57 т и 120 т колёсной тележке противовеса

Вылет (м)	Длина стрелы (м)											Вылет (м)				
	44	50	56	68	74	86	92	98	104	110	113		119			
Т	Т	Т	Т	Т	Т	Т	Т	Т	Т	Т	Т	Т	Т			
8.9						92.2								8.9		
9				147.9	129.9	92.2								9		
10				144.5	126.9	92.2	79.2	68.5						10		
12	236.6	211.2	182.5	139.4	122.1	90.2	77.8	67.7	59.0	51.4	47.9	41.5		12		
14	219.4	201.0	175.6	134.7	118.0	88.4	76.5	66.2	57.7	50.4	47.1	41.0		14		
16	188.8	188.3	168.7	131.4	114.9	86.0	74.5	64.9	56.6	49.2	45.9	39.7		16		
18	169.1	164.1	163.2	126.2	111.6	84.2	72.8	63.3	55.1	48.0	44.8	38.6		18		
20	149.6	149.3	144.7	121.8	107.3	82.3	71.6	62.0	53.9	46.7	43.4	36.9		20		
22	133.8	133.5	133.2	118.2	103.6	79.1	69.2	60.1	52.5	45.7	42.4	35.7		22		
24	120.9	120.6	120.3	114.9	100.6	76.4	66.6	58.7	51.2	44.6	41.3	34.8		24		
26	110.1	109.8	109.5	105.4	98.1	74.1	64.4	58.2	50.3	43.7	40.4	34.0		26		
28	101.0	100.5	100.3	99.5	95.6	72.2	62.5	58.0	50.1	43.1	39.7	33.4		28		
30	93.0	92.7	92.4	91.5	91.0	71.5	60.9	58.0	50.1	42.9	39.4	32.9		30		
32	86.2	85.9	85.6	84.7	84.2	71.3	60.3	57.9	50.1	42.8	39.3	32.6		32		
34	80.1	79.8	79.5	78.6	78.1	71.1	59.9	57.9	50.1	42.7	39.1	32.4		34		
36	74.7	74.4	74.2	73.2	72.9	71.0	59.6	57.9	50.1	42.7	39.0	32.1		36		
38	70.0	69.7	69.5	68.6	68.1	67.0	59.3	57.9	50.1	42.7	38.9	31.9		38		
40	65.7	65.4	65.2	64.3	63.8	62.7	59.0	57.9	50.1	42.7	38.9	31.9		40		
42	61.8	61.5	61.3	60.4	59.9	59.0	58.2	57.7	50.1	42.7	38.9	31.9		42		
44	58.1	58.1	57.9	57.1	56.5	55.5	55.0	54.4	50.1	42.7	38.9	31.9		44		
46		54.9	54.7	53.9	53.3	52.3	51.8	51.2	49.2	42.7	38.9	31.9		46		
48		51.9	51.7	50.9	50.4	49.4	48.9	48.3	47.7	42.4	38.9	31.9		48		
50		49.2	49.0	48.2	47.7	46.7	46.2	45.6	45.0	42.1	38.9	31.9		50		
55			43.2	42.5	42.0	41.0	40.5	39.9	39.4	38.7	38.4	31.9		55		
60				37.6	37.1	36.2	35.6	35.1	34.5	33.9	33.7	31.9		60		
65				33.5	33.0	32.1	31.6	31.0	30.4	29.8	29.6	29.0		65		
70					29.5	28.6	28.1	27.5	27.0	26.4	26.2	25.5		70		
75						25.5	25.0	24.5	23.9	23.3	23.1	22.3		75		
80							22.8	22.4	21.8	21.3	20.7	20.5	19.4		80	
85								20.4	20.0	19.5	18.9	18.3	18.1	16.5		85
90									17.9	17.4	16.9	16.3	16.1	14.1		90
95										15.4	15.0	14.4	14.2	12.3		95
100											13.4	12.7	12.5	10.7		100
105												11.3	11.0	9.4		105
110													9.6	6.6		110
115														2.6		115

Приведенная выше таблица грузоподъёмности носит только справочный характер. Действительную грузоподъёмность вашего крана см. на пленках с таблицей грузоподъёмности в кабине крановщика или в руководстве по эксплуатации.

Грузоподъёмность управляемого удлинителя (№ 2316.хх)

Основная стрела крана под углом 88°

Основная стрела 44 м

Вылет (м)	Длина удлинителя (м)							
	41	53	65	77	89	95	101	113
13.2	66.3							
16	58.4	47.0						
19	46.4	43.2	32.7					
22	38.1	35.9	31.0	23.0				
24	32.8	31.1	29.0	22.3	16.3			
26	30.2	28.6	26.4	21.7	16.0	13.7	11.7	
30	25.3	23.5	22.2	19.4	15.4	13.2	11.4	8.2
34	22.2	20.7	19.0	17.1	14.6	12.7	11.0	7.9
38	19.1	17.8	16.5	14.9	13.5	12.2	10.5	7.5
40	18.3	16.8	15.6	13.7	12.6	11.7	10.3	7.3
42	17.4	16.0	14.6	12.7	11.8	11.0	10.0	7.2
55		11.1	9.9	8.3	7.4	6.7	6.1	4.8
65			7.5	6.1	5.0	4.3	3.9	2.8
75				4.6	3.3	2.9	2.3	
80					2.6	2.1		
85					2.1			

Основная стрела 50 м

Вылет (м)	Длина удлинителя (м)							
	41	53	65	77	89	95	101	113
13.4	61.5							
16	54.5	44.5						
19	44.1	40.7	31.2					
22	36.5	33.8	29.6	22.0				
24	31.7	29.5	27.6	21.5	15.7			
26	29.0	27.2	25.1	20.8	15.5	13.2	11.3	
30	24.5	22.6	21.0	18.5	15.0	12.8	11.1	8.0
34	21.5	20.0	18.1	16.2	13.8	12.2	10.6	7.6
38	18.7	17.2	15.8	14.1	12.6	11.5	10.1	7.3
40	17.8	16.2	14.9	13.0	11.8	11.0	9.8	7.1
42	16.9	15.5	14.0	12.0	11.0	10.3	9.5	6.9
44	15.8	14.6	13.0	11.4	10.2	9.6	8.9	6.8
55		10.8	9.5	7.9	7.0	6.3	5.7	4.5
65			7.3	5.9	4.7	4.1	3.7	2.5
75				4.3	3.1	2.7	2.2	
80					2.5			

Основная стрела 62 м

Вылет (м)	Длина удлинителя (м)							
	41	53	65	77	89	95	101	113
13.9	50.7							
17	43.9	36.9						
19	38.7	34.8	26.9					
22	32.5	29.6	25.6	19.3				
24	28.8	26.1	23.8	19.0	14.0			
26	26.2	24.1	21.8	18.4	13.9	11.9		
28	24.4	22.3	19.7	17.6	13.8	11.8	10.1	
30	22.5	20.4	18.2	16.4	13.6	11.7	10.1	7.0
34	19.7	18.0	15.9	14.2	12.3	11.1	9.8	6.8
42	15.7	14.0	12.3	10.7	9.5	8.8	8.0	6.0
44	14.8	13.3	11.5	10.1	8.9	8.2	7.5	5.7
55		10.0	8.4	7.1	6.0	5.4	4.7	3.5
60			7.3	6.2	4.9	4.4	3.8	2.5
65			6.5	5.3	4.1	3.4	3.0	
70				4.4	3.4	2.7	2.1	
75				3.9	2.7	2.1		

Основная стрела 74 м

Вылет (м)	Длина удлинителя (м)							
	41	53	65	77	89	95	101	113
14.3	39.7							
17	37.5	29.5						
20	31.8	27.9	21.5					
22	28.8	25.6	21.0	15.7				
26	23.5	21.2	18.7	15.2	11.3	9.7		
28	22.0	19.7	17.1	14.8	11.3	9.6	8.1	
30	20.5	18.2	15.9	13.9	11.2	9.6	8.1	5.3
34	18.0	16.1	14.0	12.2	10.2	9.1	7.9	5.3
38	16.0	14.2	12.2	10.8	9.1	8.2	7.2	5.1
40	15.0	13.3	11.6	10.1	8.6	7.7	6.8	4.8
42	14.4	12.7	10.9	9.3	8.0	7.2	6.4	4.6
44	13.7	12.1	10.3	8.8	7.5	6.8	6.0	4.3
55		9.1	7.6	6.1	5.0	4.4	3.7	2.5
65			5.8	4.5	3.3	2.7	2.2	
70				3.8	2.7	2.1		
75				3.3	2.1			

Основная стрела 80 м

Вылет (м)	Длина удлинителя (м)							
	41	53	65	77	89	95	101	113
14.5	35.0							
17	33.7	26.1						
20	29.1	25.1	19.1					
22	26.4	23.5	18.6	14.0				
26	21.7	19.8	16.9	13.6	10.1	8.5		
28	20.4	18.5	15.8	13.3	10.0	8.5	7.1	
30	19.0	17.2	14.7	12.6	9.9	8.4	7.0	4.5
34	16.8	15.2	13.0	11.3	9.2	8.1	6.9	4.4
38	15.0	13.4	11.4	10.0	8.3	7.3	6.3	4.3
42	13.6	12.0	10.2	8.7	7.3	6.5	5.7	3.8
44	12.9	11.4	9.6	8.1	6.8	6.1	5.3	3.6
50		9.6	8.1	6.8	5.4	4.7	4.1	2.7
60			6.1	4.9	3.6	3.1	2.5	
65			5.4	4.2	2.9	2.3		
70				3.4	2.3			
75				3.0				

Основная стрела 86 м

Вылет (м)	Длина удлинителя (м)							
	41	53	65	77	89	95	101	113
14.7	30.8							
18	29.0	22.8						
20	26.8	22.0	16.8					
24	22.4	19.1	15.9	12.2				
26	20.3	17.7	15.2	12.0	8.7	7.3		
28	19.2	16.6	14.4	11.7	8.7	7.3	6.0	
30	17.9	15.5	13.6	11.3	8.6	7.2	6.0	3.6
34	15.8	13.7	12.1	10.3	8.1	7.0	5.8	3.5
38	14.2	12.1	10.6	9.1	7.4	6.4	5.4	3.4
42	12.8	10.9	9.5	7.9	6.5	5.8	5.0	3.1
44	12.2	10.4	8.9	7.4	6.1	5.4	4.6	2.9
50		8.8	7.5	6.2	4.8	4.1	3.5	2.2
60			5.6	4.5	3.2	2.6	2.0	
65			5.0	3.8	2.5			
70				3.0				
75				2.6				

Указанны в тоннах грузоподъёмности с управляемым удлинителем (№ 2316.хх), противовесом 124 т и центральным балластом 57 т. Приведенная выше таблица грузоподъёмности носит только справочный характер. Действительную грузоподъёмность вашего крана см. на пленках с таблицей грузоподъёмности в кабине крановщика или в руководстве по эксплуатации.

Грузоподъёмность управляемого удлинителя (№ 2316.xx)

Основная стрела крана под углом 83°

Основная стрела 44 м

Вылет	Длина удлинителя (м)							
	41	53	65	77	89	95	101	113
(м)	Т	Т	Т	Т	Т	Т	Т	Т
20.6	50.5							
26	38.3	37.3						
28	35.0	34.0	29.6					
32	29.7	29.1	28.2	21.0				
36	25.9	25.0	24.1	20.4	15.1			
38	24.2	23.3	22.4	20.0	14.9	12.6		
40	22.6	21.8	20.9	19.6	14.7	12.5	10.6	
42	21.2	20.4	19.5	18.6	14.4	12.2	10.5	7.3
44	20.0	19.2	18.3	17.4	14.1	12.0	10.3	7.3
46	18.8	18.0	17.2	16.3	13.8	11.7	10.1	7.1
55		14.0	13.2	12.3	11.4	10.6	9.3	6.5
70			8.8	8.0	7.2	6.8	6.3	5.2
80				5.8	5.0	4.9	4.4	3.5
85					4.1	3.7	3.6	2.8
90					3.4	2.9	2.4	2.1
95						2.3		

Основная стрела 50 м

Вылет	Длина удлинителя (м)							
	41	53	65	77	89	95	101	113
(м)	Т	Т	Т	Т	Т	Т	Т	Т
21.3	47.7							
26	37.7	36.7						
30	31.6	30.7	28.2					
32	29.2	28.6	27.6	20.2				
36	25.5	24.6	23.6	19.8	14.6			
38	23.8	22.9	22.0	19.4	14.5	12.2		
40	22.3	21.4	20.5	19.0	14.3	12.1	10.3	
44	19.6	18.8	17.9	17.0	13.8	11.7	10.1	7.0
46	18.5	17.7	16.8	15.9	13.5	11.4	9.9	7.0
48	17.4	16.7	15.8	14.9	13.2	11.2	9.7	6.8
60		12.0	11.3	10.4	9.5	9.1	8.4	6.0
70			8.6	7.8	7.0	6.5	6.1	4.9
80				5.9	5.0	4.7	4.2	3.3
85					4.1	3.7	3.4	2.5
90					3.4	2.9	2.4	
95						2.3		

Основная стрела 62 м

Вылет	Длина удлинителя (м)							
	41	53	65	77	89	95	101	113
(м)	Т	Т	Т	Т	Т	Т	Т	Т
22.7	42.8							
28	33.2	32.2						
30	30.5	29.6	25.5					
34	26.4	25.4	24.4	18.3				
38	22.9	22.0	21.0	17.8	13.4			
40	21.4	20.5	19.6	17.5	13.3	11.2		
42	20.1	19.2	18.3	17.0	13.0	11.1	9.6	
44	18.9	18.0	17.1	16.1	12.8	10.9	9.5	6.5
46	17.8	17.0	16.0	15.1	12.5	10.7	9.3	6.5
48	16.8	16.0	15.1	14.1	12.3	10.5	9.1	6.4
60		11.5	10.7	9.8	8.9	8.4	7.9	5.5
70			8.1	7.3	6.4	6.0	5.5	4.5
80				5.4	4.6	4.2	3.7	2.8
85					3.7	3.4	3.0	2.1
90					3.1	2.5	2.2	
95					2.3	2.0		

Основная стрела 74 м

Вылет	Длина удлинителя (м)							
	41	53	65	77	89	95	101	113
(м)	Т	Т	Т	Т	Т	Т	Т	Т
24.2	36.4							
28	31.8	27.7						
32	27.2	26.2	21.0					
36	23.4	22.5	20.5	15.8				
40	20.4	19.5	18.5	15.4	11.7	10.0		
42	19.2	18.2	17.3	15.3	11.6	9.9	8.4	
46	17.0	16.1	15.1	14.0	11.3	9.7	8.3	5.5
48	16.0	15.1	14.2	13.2	11.0	9.5	8.1	5.4
50	15.1	14.3	13.4	12.4	10.6	9.3	8.0	5.4
60		10.8	10.0	9.1	8.1	7.7	7.1	4.9
65			8.7	7.8	6.9	6.4	5.9	4.6
70			7.6	6.7	5.7	5.3	4.9	3.9
80				4.9	4.0	3.6	3.1	2.1
85				4.2	3.1	2.8	2.4	
90					2.6			
95					2.0			

Основная стрела 80 м

Вылет	Длина удлинителя (м)							
	41	53	65	77	89	95	101	113
(м)	Т	Т	Т	Т	Т	Т	Т	Т
24.9	32.0							
30	28.4	24.6						
32	26.6	24.2	18.7					
36	22.8	21.7	18.3	14.2				
40	19.9	18.9	17.2	13.9	10.4			
42	18.7	17.7	16.2	13.7	10.4	8.8		
44	17.5	16.6	15.2	13.3	10.2	8.7	7.3	
46	16.4	15.5	14.4	12.7	10.1	8.7	7.3	4.7
48	15.6	14.6	13.6	12.2	10.0	8.6	7.2	4.6
50	14.7	13.9	12.8	11.6	9.6	8.5	7.1	4.6
60		10.5	9.6	8.5	7.6	7.0	6.2	4.1
65			8.2	7.4	6.4	5.9	5.4	3.8
75			6.2	5.3	4.4	3.8	3.3	2.5
80				4.6	3.6	3.2	2.6	
85				3.9	2.8	2.5	2.0	
90					2.3			

Основная стрела 86 м

Вылет	Длина удлинителя (м)							
	41	53	65	77	89	95	101	113
(м)	Т	Т	Т	Т	Т	Т	Т	Т
25.7	28.3							
30	26.9	21.6						
34	23.6	20.8	16.4					
38	20.5	18.5	16.1	12.5				
40	19.2	17.4	15.6	12.3	9.1			
42	18.0	16.5	14.8	12.2	9.1	7.6		
44	16.9	15.5	14.1	11.9	9.0	7.6	6.3	
48	15.0	13.6	12.7	11.0	8.8	7.5	6.2	3.8
50	14.1	13.0	12.0	10.5	8.5	7.4	6.1	3.8
55		11.3	10.2	9.2	7.7	6.8	5.8	3.6
60		10.0	9.0	7.8	6.8	6.1	5.2	3.4
65			7.8	6.7	5.7	5.2	4.6	3.0
70			6.9	5.8	4.5	4.2	3.7	2.6
75			6.0	4.9	3.9	3.2	2.8	
80				4.2	3.2	2.7	2.1	
85				3.6	2.4	2.1		

Указанны в тоннах грузоподъёмности с управляемым удлинителем (№ 2316.xx), противовесом 124 т и центральным балластом 57 т. Приведенная выше таблица грузоподъёмности носит только справочный характер. Действительную грузоподъёмность вашего крана см. на пленках с таблицей грузоподъёмности в кабине крановщика или в руководстве по эксплуатации.

Грузоподъёмность управляемого удлинителя (№ 2316.xx)

Основная стрела крана под углом 75°

Основная стрела 44 м

Вылет	Длина удлинителя (м)							
	41	53	65	77	89	95	101	113
(м)	т	т	т	т	т	т	т	т
31.9	26.3							
36	22.6							
38	21.0	20.0						
40	19.7	18.7						
44	17.3	16.4	15.3					
46	16.3	15.4	14.4					
48	15.4	14.5	13.5	12.4				
50	14.5	13.6	12.6	11.6				
55		11.8	10.9	9.9	8.9	8.4		
60		10.3	9.4	8.4	7.5	7.0	6.5	
65		9.0	8.2	7.2	6.3	5.8	5.3	4.3
70			7.1	6.2	5.2	4.8	4.3	3.3
75			6.1	5.3	4.3	3.9	3.4	2.4
80				4.5	3.6	3.1	2.6	
85				3.8	2.9	2.4		
90					2.3			

Основная стрела 50 м

Вылет	Длина удлинителя (м)							
	41	53	65	77	89	95	101	113
(м)	т	т	т	т	т	т	т	т
33.5	23.7							
36	21.6							
38	20.1							
40	18.8	17.7						
42	17.6	16.6						
44	16.5	15.5	14.5					
46	15.6	14.6	13.5					
48	14.7	13.7	12.7					
50	13.8	12.9	11.9	10.8				
55	12.0	11.2	10.2	9.2	8.1			
60		9.7	8.8	7.8	6.8	6.3	5.7	
65		8.5	7.6	6.6	5.6	5.2	4.6	3.6
70			6.6	5.6	4.7	4.2	3.7	2.7
75			5.7	4.8	3.8	3.3	2.8	
80				4.0	3.1	2.6	2.1	
85				3.3	2.4			

Основная стрела 62 м

Вылет	Длина удлинителя (м)						
	41	53	65	77	89	95	101
(м)	т	т	т	т	т	т	т
36.6	19.0						
38	18.0						
40	16.8						
42	15.7	14.6					
44	14.8	13.7					
46	13.9	12.8					
48	13.1	12.0	10.9				
50	12.3	11.3	10.2				
55	10.7	9.7	8.7	7.6			
60		8.4	7.4	6.3	5.3	4.8	
65		7.3	6.3	5.3	4.3	3.8	3.2
70		6.3	5.4	4.4	3.4	2.9	2.4
75			4.6	3.6	2.6	2.2	
80			3.9	2.9			
85				2.3			

Основная стрела 74 м

Вылет	Длина удлинителя (м)					
	41	53	65	77	89	95
(м)	т	т	т	т	т	т
39.7	14.7					
40	14.6					
42	13.6					
44	12.7					
46	11.9	10.8				
48	11.2	10.1				
50	10.5	9.4	8.3			
55	9.1	8.0	6.9	5.8		
60	7.8	6.9	5.8	4.7	3.6	
65		5.9	4.9	3.8	2.7	2.2
70		5.0	4.1	3.0		
75			3.4	2.3		
80			2.7			

Основная стрела 80 м

Вылет	Длина удлинителя (м)			
	41	53	65	77
(м)	т	т	т	т
41.2	12.8			
42	12.4			
44	11.6			
46	10.9			
48	10.2	9.0		
50	9.6	8.4		
55	8.2	7.2	6.0	
60	7.1	6.1	5.0	3.9
65		5.2	4.1	3.0
70		4.4	3.3	2.3
75			2.7	
80			2.1	

Основная стрела 86 м

Вылет	Длина удлинителя (м)			
	41	53	65	77
(м)	т	т	т	т
42.8	10.9			
44	10.4			
46	9.7			
48	9.1	7.9		
50	8.5	7.4		
55	7.3	6.2	5.0	
60	6.2	5.2	4.1	2.9
65		4.3	3.3	2.1
70		3.6	2.6	
75		2.9		

Указанны в тоннах грузоподъёмности с управляемым удлинителем (№ 2316.xx), противовесом 124 т и центральным балластом 57 т. Приведенная выше таблица грузоподъёмности носит только справочный характер. Действительную грузоподъёмность вашего крана см. на пленках с таблицей грузоподъёмности в кабине крановщика или в руководстве по эксплуатации.

Грузоподъёмность управляемого удлинителя (№ 2316.xx)

Основная стрела крана под углом 75°

макс. 120 т подвешенный противовес на вылете 13 м

Основная стрела 44 м

Вылет	Длина удлинителя (м)							
	41	53	65	77	89	95	101	113
(м)	Т	Т	Т	Т	Т	Т	Т	Т
32	52.2							
38	45.3	38.5						
44	36.5	34.6	26.9					
48	30.8	30.4	26.2	18.8				
50	28.9	28.5	25.7	18.8				
55		25.1	22.6	18.1	13.3	10.9		
60		21.6	20.2	17.2	12.8	10.7	9.1	
65		17.7	18.0	16.1	12.3	10.3	8.9	6.0
70			15.9	14.6	11.8	10.0	8.6	5.8
75			13.6	13.0	11.2	9.5	8.3	5.6
80				11.4	10.3	9.0	8.0	5.3
85				9.8	9.3	8.4	7.5	5.0
90					8.2	7.7	7.0	4.4
95					7.0	6.8	6.3	3.3
105						4.3	4.6	
110							3.3	

Основная стрела 50 м

Вылет	Длина удлинителя (м)							
	41	53	65	77	89	95	101	113
(м)	Т	Т	Т	Т	Т	Т	Т	Т
33.5	50.4							
40	44.0	37.0						
44	38.2	35.3	26.1					
50	29.7	29.7	25.3	18.2				
55	24.4	26.0	23.1	17.8	12.9			
60		22.2	20.6	17.1	12.6	10.5	8.9	
65		19.0	18.6	16.1	12.2	10.2	8.7	5.8
70			16.3	14.9	11.7	9.8	8.4	5.7
75			14.4	13.4	11.2	9.4	8.2	5.5
80				11.8	10.3	9.0	7.9	5.2
85				10.4	9.5	8.4	7.5	4.9
90					8.5	7.8	7.0	4.6
95					7.4	7.1	6.5	3.5
100					6.0	6.1	5.9	2.3
105						4.9	5.0	
110							3.8	

Основная стрела 62 м

Вылет	Длина удлинителя (м)							
	41	53	65	77	89	95	101	113
(м)	Т	Т	Т	Т	Т	Т	Т	Т
36.6	45.3							
42	42.3	33.5						
48	34.0	32.4	23.7					
55	25.8	27.0	22.6	16.7				
60		23.0	20.7	16.3	11.9	9.9		
65		19.4	18.7	15.7	11.6	9.7	8.3	
70		16.2	16.5	15.1	11.2	9.4	8.1	5.3
75			14.4	13.8	10.7	9.1	7.8	5.2
80			12.3	12.4	10.2	8.7	7.6	5.0
85				11.0	9.6	8.3	7.3	4.7
90				9.4	8.8	7.8	6.9	4.4
95					8.0	7.3	6.5	3.9
100					6.8	6.6	6.0	2.9
105						5.5	5.3	
110						4.1	4.4	
115							3.2	

Основная стрела 74 м

Вылет	Длина удлинителя (м)							
	41	53	65	77	89	95	101	113
(м)	Т	Т	Т	Т	Т	Т	Т	Т
39.7	36.3							
46	33.1	28.3						
50	30.1	27.1	21.0					
55	25.2	24.9	20.5	15.1				
60	21.7	22.2	19.7	14.9	10.8			
65		18.7	18.7	14.4	10.6	9.0	7.6	
70		16.4	16.3	13.9	10.3	8.8	7.5	
75			13.6	13.2	9.9	8.5	7.3	4.8
80			12.0	11.7	9.5	8.1	7.0	4.6
85				10.0	8.9	7.8	6.7	4.3
90				8.9	8.0	7.2	6.4	4.0
95				7.5	7.0	6.5	5.8	3.7
100					6.2	5.8	5.2	3.1
105					5.1	5.0	4.5	2.2
110						4.1	3.8	
115							3,1	

Основная стрела 80 м

Вылет	Длина удлинителя (м)							
	41	53	65	77	89	95	101	113
(м)	Т	Т	Т	Т	Т	Т	Т	Т
42	31.1							
48	28.3	24.6						
50	27.3	24.0						
55	24.0	22.4	18.6					
60	20.8	20.7	17.5	14.0				
65		18.0	16.5	13.6	10.0	8.4		
70		15.7	15.0	13.0	9.7	8.3	7.0	
75			13.0	12.4	9.4	8.0	6.9	4.4
80			11.4	11.1	9.0	7.7	6.6	4.2
85			9.9	9.5	8.4	7.4	6.3	4.0
90				8.3	7.5	6.8	6.1	3.7
95				7.2	6.5	6.0	5.5	3.5
100					5.6	5.2	4.8	3.1
105					4.8	4.4	4.0	2.3
110						3.7	3.3	
115						2.7	2.7	

Основная стрела 86 м

Вылет	Длина удлинителя (м)							
	41	53	65	77	89	95	101	113
(м)	Т	Т	Т	Т	Т	Т	Т	Т
42.8	26.6							
48	24.9	20.7						
50	24.1	20.4						
55	22.0	18.9	16.2					
60	19.8	17.4	15.2	12.4				
65		15.8	14.2	11.9	9.1			
70		14.1	13.2	11.3	8.9	7.6	6.4	
75		12.5	11.9	10.6	8.5	7.4	6.3	3.9
80			10.6	9.7	7.9	6.9	6.0	3.8
85			9.5	8.6	7.3	6.5	5.6	3.6
90				7.6	6.6	5.9	5.1	3.3
95				6.7	5.7	5.2	4.6	3.0
100					4.9	4.5	4.0	2.7
105					4.3	3.8	3.4	2.1
110					3.4	3.2	2.7	
115						2.5	2.2	

Подвешенный противовес 120 т 90 т 75 т 50 т 0 т

Указанны в тоннах грузоподъёмности с управляемым удлинителем (№ 2316.xx), противовесом 124 т и центральным балластом 57 т. Приведенная выше таблица грузоподъёмности носит только справочный характер. Действительную грузоподъёмность вашего крана см. на пленках с таблицей грузоподъёмности в кабине крановщика или в руководстве по эксплуатации.

Грузоподъёмность управляемого удлинителя (№ 2316.xx)

Основная стрела крана под углом 65°

макс. 120 т подвешенный противовес на вылете 13 м

Основная стрела 44 м

Вылет (м)	Длина удлинителя (м)							
	41	53	65	77	89	95	101	113
46	43.9	Т	Т	Т	Т	Т	Т	Т
48	42.2							
50	39.2							
55	33.1	31.0						
60	28.2	26.8	23.1					
65		23.5	21.3					
70		20.9	19.2	16.4				
75			17.2	15.3	11.3			
80			15.5	14.0	11.1	9.2	7.7	
85				12.4	10.7	9.0	7.7	
90				11.3	9.9	8.7	7.5	4.7
95				9.9	9.0	8.2	7.3	4.5
100					8.3	7.6	6.8	4.3
105					7.3	6.9	6.3	3.2
110						6.2	5.7	
115							4.9	

Основная стрела 50 м

Вылет (м)	Длина удлинителя (м)							
	41	53	65	77	89	95	101	113
48	43.4	Т	Т	Т	Т	Т	Т	Т
50	42.6							
55	35.9	31.6						
60	30.6	28.8						
65		25.3	22.4					
70		22.1	20.0	15.9				
75		19.3	18.2	15.6				
80			16.3	14.6	10.9	8.9		
85			14.6	13.2	10.7	8.8	7.4	
90				11.8	10.2	8.7	7.4	4.5
95				10.7	9.5	8.3	7.3	4.4
100					8.6	7.8	6.9	4.2
105					7.9	7.3	6.5	3.7
110						6.6	6.0	2.4
115						5.7	5.4	
120							4.5	

Основная стрела 62 м

Вылет (м)	Длина удлинителя (м)							
	41	53	65	77	89	95	101	113
55	36.0	Т	Т	Т	Т	Т	Т	Т
60	32.5	30.5						
65	29.5	28.5						
70		24.8	21.2					
75		21.7	19.4	14.8				
80		19.0	17.6	14.7				
85			15.7	14.3	10.1	8.3		
90			14.1	13.0	10.0	8.3	6.9	
95				11.7	9.7	8.2	6.9	4.0
100				10.7	9.2	8.0	6.8	4.0
105					8.6	7.6	6.6	3.9
110					7.9	7.2	6.3	3.5
115						6.6	5.9	2.3
120						5.7	5.3	
125							4.5	

Основная стрела 74 м

Вылет (м)	Длина удлинителя (м)							
	41	53	65	77	89	95	101	113
60	30.1	Т	Т	Т	Т	Т	Т	Т
65	27.4	26.2						
70	25.0	23.9						
75		21.9	19.1					
80		20.1	18.8	13.4				
85		18.4	17.2	13.4				
90			15.5	13.2	9.2	7.6		
95			14.0	12.4	9.1	7.6	6.3	
100				11.5	9.0	7.5	6.3	3.5
105				10.6	8.7	7.4	6.2	3.5
110					8.3	7.3	6.1	3.4
115					7.7	7.0	5.9	3.2
120						6.4	5.7	2.1
125						5.6	5.1	
130							4.4	

Основная стрела 80 м

Вылет (м)	Длина удлинителя (м)							
	41	53	65	77	89	95	101	113
60.5	28.6	Т	Т	Т	Т	Т	Т	Т
65	26.2							
70	23.9	22.7						
75	21.5	20.8	17.8					
80		19.1	17.7					
85		17.6	16.5	12.6				
90			15.2	12.6	8.6			
95			14.0	12.2	8.6	7.1	5.9	
100				11.7	8.6	7.1	5.9	
105				10.9	8.4	7.1	5.9	3.2
110				9.8	8.2	7.0	5.8	3.2
115					7.8	6.8	5.7	3.1
120					7.1	6.5	5.6	2.5
125						5.9	5.2	
130							4.7	

Основная стрела 86 м

Вылет (м)	Длина удлинителя (м)							
	41	53	65	77	89	95	101	113
65	24.9	Т	Т	Т	Т	Т	Т	Т
70	22.7	19.4						
75	20.8	19.0						
80		18.0	15.0					
85		16.5	14.7	11.3				
90		15.2	14.2	11.2				
95			13.1	11.1	7.9	6.6		
100			12.0	10.8	7.9	6.6	5.4	
105				10.1	7.8	6.5	5.4	2.9
110				9.3	7.6	6.4	5.3	2.9
115					7.4	6.3	5.2	2.8
120					6.8	6.1	5.1	2.7
125						5.7	5.0	
130						5.2	4.6	
135							4.0	

Подвешенный противовес: 120 т, 90 т, 75 т, 50 т, 0 т

Указаны в тоннах грузоподъёмности с управляемым удлинителем (№ 2316.xx), противовесом 124 т и центральным балластом 57 т. Приведенная выше таблица грузоподъёмности носит только справочный характер. Действительную грузоподъёмность вашего крана см. на пленках с таблицей грузоподъёмности в кабине крановщика или в руководстве по эксплуатации.

Грузоподъёмность управляемого удлинителя (№ 2316.xx)

Основная стрела крана под углом 45°

макс. 120 т подвешенный противовес на вылете 13 м

Основная стрела 44 м

Вылет	Длина удлинителя (м)							
	41	53	65	77	89	95	101	113
(м)	т	т	т	т	т	т	т	т
67.6	27.3							
70	26.2							
80		21.1						
85		19.4						
90			16.3					
95			14.8					
100				11.9				
105				10.7				
110					8.5			
115					7.8	7.2		
120						6.6	5.8	
125						5.9	5.2	
130							4.6	2.0

Основная стрела 50 м

Вылет	Длина удлинителя (м)						
	41	53	65	77	89	95	101
(м)	т	т	т	т	т	т	т
71.9	23.9						
75	22.7						
85		18.2					
95			14.6				
100			13.5				
105				11.5			
110				10.6			
115					8.3		
120					7.7	7.0	
125						6.5	5.6
130							5.1
135							4.5
140							

Основная стрела 62 м

Вылет	Длина удлинителя (м)						
	41	53	65	77	89	95	101
(м)	т	т	т	т	т	т	т
80.3	18.1						
85	16.7						
95		13.3					
100			11.2				
105			10.3				
110				8.4			
115				7.7			
120				7.1	6.0		
125					5.4	4.9	
130					4.9	4.4	3.8
135						3.9	3.3
140							2.8

Основная стрела 74 м

Вылет	Длина удлинителя (м)					
	41	53	65	77	89	
(м)	т	т	т	т	т	
88.8	13.0					
90	12.8					
100		9.8				
105		9.0				
110			7.1			
115			6.5			
120				4.8		
125				4.3		
130					2.7	
135					2.3	
140						
145						

Основная стрела 80 м

Вылет	Длина удлинителя (м)				
	41	53	65	77	
(м)	т	т	т	т	
93.1	10.8				
95	10.4				
105		7.7			
110		7.1			
115			5.3		
120			4.8		
125				3.2	
130				2.8	
135					
140					
145					

Основная стрела 86 м

Вылет	Длина удлинителя (м)			
	41	53	65	
(м)	т	т	т	
97.3	8.6			
100	8.2			
110		5.8		
120			3.6	
125			3.1	
130				
135				

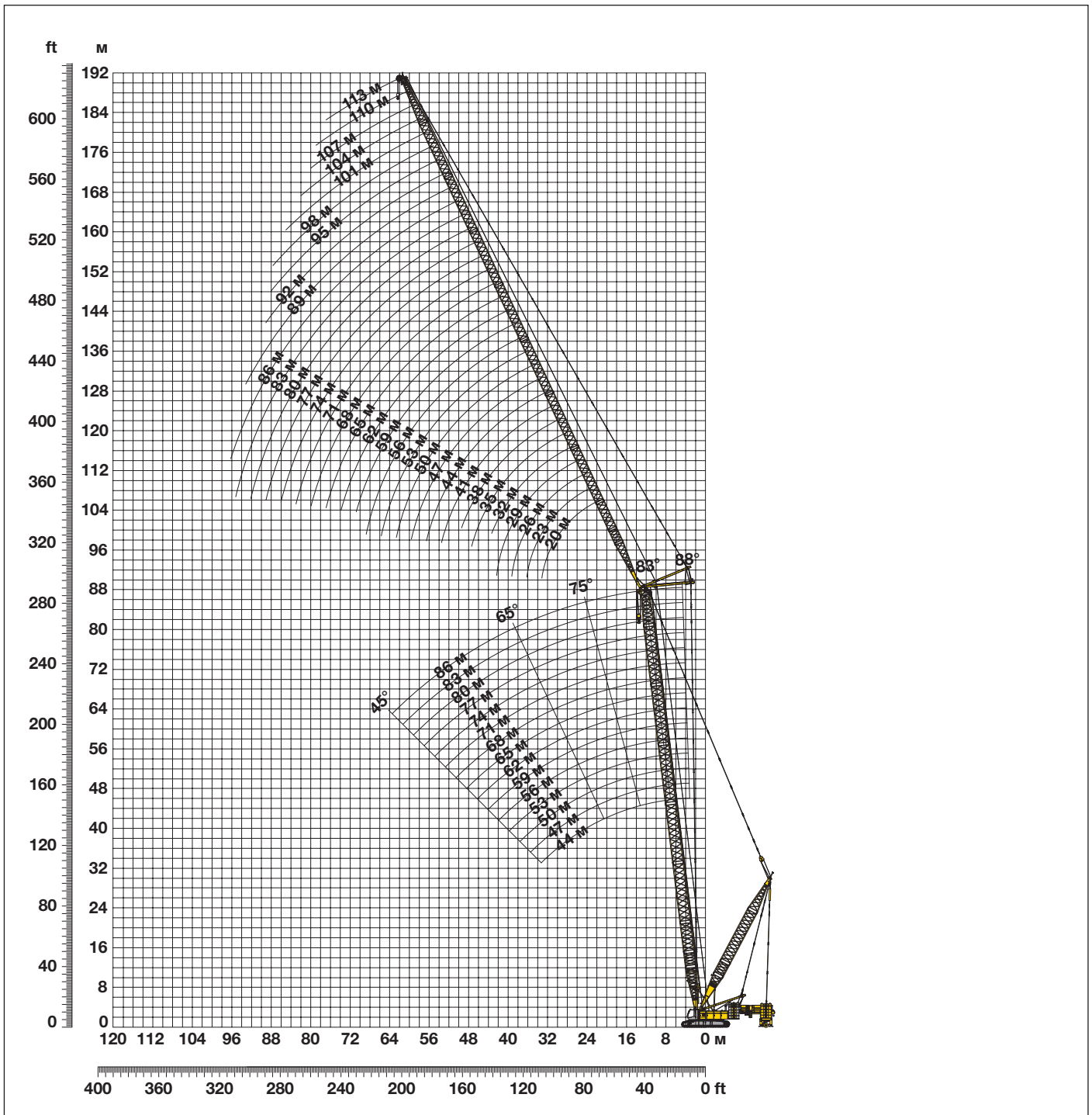
Подвешенный противовес 120 т 90 т 75 т 50 т 0 т

Указаны в тоннах грузоподъёмности с управляемым удлинителем (№ 2316.xx), противовесом 124 т и центральным балластом 57 т. Приведенная выше таблица грузоподъёмности носит только справочный характер. Действительную грузоподъёмность вашего крана см. на пленках с таблицей грузоподъёмности в кабине крановщика или в руководстве по эксплуатации.

Управляемый удлинитель стрелы (№ 2316.xx) 78° - 15°

Противовес 124 т и центральный балласт 57 т и

120 т колёсная тележка противовеса на вылете от 12.2 до 15.8 м



Комбинация секций стрелы для основной стрелы 44 м - 86 м – см. табл. 1 на стр. 4

Конфигурация с управляемым удлинителем стрелы от 20 м до 113 м

	Длина	Количество секций управляемого удлинителя стрелы																															
		1	2	3	4	5	6	7	8	9	10	11	12	13	14	15	16	17	18	19	20												
Шарнирн. секция удл.	10 м	1	1	1	1	1	1	1	1	1	1	1	1	1	1	1	1	1	1	1	1												
Промежут. секция удл.	3 м		1		1		1		1		1		1		1		1		1		1												
Промежут. секция удл.	6 м			1	1		1	1		1	1		1	1		1	1		1	1													
Промежут. секция удл.	12 м				1	1	1	1	2	2	2	2	3	3	3	3	4	4	4	4	5	5	5	5	6	6	6	6	7	7	7	7	
Головн. секция удл.	10 м	1	1	1	1	1	1	1	1	1	1	1	1	1	1	1	1	1	1	1	1	1	1	1	1	1	1	1	1	1	1		
Длина упр. удлинителя стрелы (м)		20	23	26	29	32	35	38	41	44	47	50	53	56	59	62	65	68	71	74	77	80	83	86	89	92	95	98	101	104	107	110	113

Грузоподъёмность управляемого удлинителя (№ 2316.xx)

Основная стрела крана под углом 75°

120 т колёсная тележка противовеса на вылете 15.8 м

Основная стрела 44 м

Вылет	Длина удлинителя (м)							
	41	53	65	77	89	95	101	113
(м)	т	т	т	т	т	т	т	т
32	52.2							
38	45.3	38.5						
44	36.5	34.6	26.9					
48	30.8	30.4	26.2	18.8				
50	28.9	28.5	25.7	18.8				
55		25.1	22.6	18.1	13.3	10.9		
60		21.6	20.2	17.2	12.8	10.7	9.1	
65		17.7	18.0	16.1	12.3	10.3	8.9	6.0
70			15.9	14.6	11.8	10.0	8.6	5.8
75			13.6	13.0	11.2	9.5	8.3	5.6
80				11.4	10.3	9.0	8.0	5.3
85				9.8	9.3	8.4	7.5	5.0
90					8.2	7.7	7.0	4.4
95					7.0	6.8	6.3	3.3
105						4.3	4.6	
110							3.3	

Основная стрела 50 м

Вылет	Длина удлинителя (м)							
	41	53	65	77	89	95	101	113
(м)	т	т	т	т	т	т	т	т
33.5	50.4							
40	44.0	37.0						
44	38.2	35.3	26.1					
50	29.7	29.7	25.3	18.2				
55	24.4	26.0	23.1	17.8	12.9			
60		22.2	20.6	17.1	12.6	10.5	8.9	
65		19.0	18.6	16.1	12.2	10.2	8.7	5.8
70			16.3	14.9	11.7	9.8	8.4	5.7
75			14.4	13.4	11.2	9.4	8.2	5.5
80				11.8	10.3	9.0	7.9	5.2
85				10.4	9.5	8.4	7.5	4.9
90					8.5	7.8	7.0	4.6
95					7.4	7.1	6.5	3.5
100					6.0	6.1	5.9	2.3
105						4.9	5.0	
110							3.8	

Основная стрела 62 м

Вылет	Длина удлинителя (м)							
	41	53	65	77	89	95	101	113
(м)	т	т	т	т	т	т	т	т
36.6	45.3							
42	42.3	33.5						
48	34.0	32.4	23.7					
55	25.8	27.0	22.6	16.7				
60		23.0	20.7	16.3	11.9	9.9		
65		19.4	18.7	15.7	11.6	9.7	8.3	
70		16.2	16.5	15.1	11.2	9.4	8.1	5.3
75			14.4	13.8	10.7	9.1	7.8	5.2
80			12.3	12.4	10.2	8.7	7.6	5.0
85				11.0	9.6	8.3	7.3	4.7
90				9.4	8.8	7.8	6.9	4.4
95					8.0	7.3	6.5	3.9
100					6.8	6.6	6.0	2.9
105						5.5	5.3	
110						4.1	4.4	
115							3.2	

Основная стрела 74 м

Вылет	Длина удлинителя (м)							
	41	53	65	77	89	95	101	113
(м)	т	т	т	т	т	т	т	т
39.7	36.3							
46	33.1	28.3						
50	30.1	27.1	21.0					
55	25.2	24.9	20.5	15.1				
60	21.7	22.2	19.7	14.9	10.8			
65		18.7	18.7	14.4	10.6	9.0	7.6	
70		16.4	16.3	13.9	10.3	8.8	7.5	
75			13.6	13.2	9.9	8.5	7.3	4.8
80			12.0	11.7	9.5	8.1	7.0	4.6
85				10.0	8.9	7.8	6.7	4.3
90				8.9	8.0	7.2	6.4	4.0
95				7.5	7.0	6.5	5.8	3.7
100					6.2	5.8	5.2	3.1
105					5.1	5.0	4.5	2.2
110						4.1	3.8	
115							3.1	

Основная стрела 80 м

Вылет	Длина удлинителя (м)							
	41	53	65	77	89	95	101	113
(м)	т	т	т	т	т	т	т	т
41.2	30.0							
48	28.3	24.6						
50	27.3	24.0						
55	24.0	22.4	18.6					
60	20.8	20.7	17.5	14.0				
65		18.0	16.5	13.6	10.0	8.4		
70		15.7	15.0	13.0	9.7	8.3	7.0	
75			13.0	12.4	9.4	8.0	6.9	4.4
80			11.4	11.1	9.0	7.7	6.6	4.2
85			9.9	9.5	8.4	7.4	6.3	4.0
90				8.3	7.5	6.8	6.1	3.7
95				7.2	6.5	6.0	5.5	3.5
100					5.6	5.2	4.8	3.1
105					4.8	4.4	4.0	2.3
110						3.7	3.3	
115						2.7	2.7	

Основная стрела 86 м

Вылет	Длина удлинителя (м)							
	41	53	65	77	89	95	101	113
(м)	т	т	т	т	т	т	т	т
42.8	26.6							
48	24.9	20.7						
50	24.1	20.4						
55	22.0	18.9	16.2					
60	19.8	17.4	15.2	12.4				
65		15.8	14.2	11.9	9.1			
70		14.1	13.2	11.3	8.9	7.6	6.4	
75		12.5	11.9	10.6	8.5	7.4	6.3	3.9
80			10.6	9.7	7.9	6.9	6.0	3.8
85			9.5	8.6	7.3	6.5	5.6	3.6
90				7.6	6.6	5.9	5.1	3.3
95				6.7	5.7	5.2	4.6	3.0
100					4.9	4.5	4.0	2.7
105					4.3	3.8	3.4	2.1
110						3.4	3.2	2.7
115							2.5	2.2

Указанны в тоннах грузоподъёмности с управляемым удлинителем (№ 2316.xx), противовесом 124 т и центральным балластом 57 т. Приведенная выше таблица грузоподъёмности носит только справочный характер. Действительную грузоподъёмность вашего крана см. на пленках с таблицей грузоподъёмности в кабине крановщика или в руководстве по эксплуатации.

Грузоподъёмность управляемого удлинителя (№ 2316.xx)

Основная стрела крана под углом 65°

120 т колёсная тележка противовеса на вылете 15.8 м

Основная стрела 44 м

Вылет	Длина удлинителя (м)							
	41	53	65	77	89	95	101	113
(м)	Т	Т	Т	Т	Т	Т	Т	Т
46	43.9							
48	42.2							
50	39.2							
55	33.1	31.0						
60	28.2	26.8	23.1					
65		23.5	21.3					
70		20.9	19.2	16.4				
75			17.2	15.3	11.3			
80			15.5	14.0	11.1	9.2	7.7	
85				12.4	10.7	9.0	7.7	
90				11.3	9.9	8.7	7.5	4.7
95				9.9	9.0	8.2	7.3	4.5
100					8.3	7.6	6.8	4.3
105					7.3	6.9	6.3	3.2
110						6.2	5.7	
115							4.9	

Основная стрела 50 м

Вылет	Длина удлинителя (м)							
	41	53	65	77	89	95	101	113
(м)	Т	Т	Т	Т	Т	Т	Т	Т
48	43.4							
50	42.6							
55	35.9	31.6						
60	30.6	28.8						
65		25.3	22.4					
70		22.1	20.0	15.9				
75		19.3	18.2	15.6				
80			16.3	14.6	10.9	8.9		
85			14.6	13.2	10.7	8.8	7.4	
90				11.8	10.2	8.7	7.4	4.5
95				10.7	9.5	8.3	7.3	4.4
100					8.6	7.8	6.9	4.2
105					7.9	7.3	6.5	3.7
110						6.6	6.0	2.4
115						5.7	5.4	
120							4.5	

Основная стрела 62 м

Вылет	Длина удлинителя (м)							
	41	53	65	77	89	95	101	113
(м)	Т	Т	Т	Т	Т	Т	Т	Т
55	41.0							
60	35.4	30.5						
65	30.2	28.5						
70		24.8	21.2					
75		21.7	19.4	14.8				
80		19.0	17.6	14.7				
85			15.7	14.3	10.1	8.3		
90			14.1	13.0	10.0	8.3	6.9	
95				11.7	9.7	8.2	6.9	4.0
100				10.7	9.2	8.0	6.8	4.0
105					8.6	7.6	6.6	3.9
110					7.9	7.2	6.3	3.5
115						6.6	5.9	2.3
120						5.7	5.3	
125							4.5	

Основная стрела 74 м

Вылет	Длина удлинителя (м)							
	41	53	65	77	89	95	101	113
(м)	Т	Т	Т	Т	Т	Т	Т	Т
60	34.6							
65	31.4	27.3						
70	28.7	26.7						
75		24.4	19.1					
80		21.4	18.8	13.4				
85		18.9	17.2	13.4				
90			15.5	13.2	9.2	7.6		
95			14.0	12.4	9.1	7.6	6.3	
100				11.5	9.0	7.5	6.3	3.5
105				10.6	8.7	7.4	6.2	3.5
110					8.3	7.3	6.1	3.4
115					7.7	7.0	5.9	3.2
120						6.4	5.7	2.1
125						5.6	5.1	
130							4.4	

Основная стрела 80 м

Вылет	Длина удлинителя (м)							
	41	53	65	77	89	95	101	113
(м)	Т	Т	Т	Т	Т	Т	Т	Т
65	30.1							
70	27.8	23.9						
75	25.4	23.5	17.8					
80		22.0	17.7					
85		20.1	17.1	12.6				
90			15.9	12.6	8.6			
95			14.6	12.2	8.6	7.1	5.9	
100				11.7	8.6	7.1	5.9	
105				10.9	8.4	7.1	5.9	3.2
110				9.8	8.2	7.0	5.8	3.2
115					7.8	6.8	5.7	3.1
120					7.1	6.5	5.6	2.5
125						5.9	5.2	
130							4.7	

Основная стрела 86 м

Вылет	Длина удлинителя (м)							
	41	53	65	77	89	95	101	113
(м)	Т	Т	Т	Т	Т	Т	Т	Т
63	25.0							
65	25.3							
70	24.1	19.4						
75	22.8	19.0						
80		18.1	15.0					
85		17.2	14.7	11.3				
90		16.2	14.2	11.2				
95			13.6	11.1	7.9	6.6		
100			12.9	10.8	7.9	6.6	5.4	
105				10.5	7.8	6.5	5.4	2.9
110				9.8	7.6	6.4	5.3	2.9
115					7.4	6.3	5.2	2.8
120					7.0	6.1	5.1	2.7
125						5.8	5.0	
130						5.2	4.6	
135							4.0	

Указанны в тоннах грузоподъёмности с управляемым удлинителем (№ 2316.xx), противовесом 124 т и центральным балластом 57 т. Приведенная выше таблица грузоподъёмности носит только справочный характер. Действительную грузоподъёмность вашего крана см. на пленках с таблицей грузоподъёмности в кабине крановщика или в руководстве по эксплуатации.

Грузоподъёмность управляемого удлинителя (№ 2316.xx)

Основная стрела крана под углом 45°

120 т колёсная тележка противовеса на вылете 15.8 м

Основная стрела 44 м

Вылет	Длина удлинителя (м)							
	41	53	65	77	89	95	101	113
(м)	т	т	т	т	т	т	т	т
67.6	30.1							
70	29.9							
80		22.2						
85		19.8						
90			16.3					
95			14.8					
100				11.9				
105				10.7				
110					8.5			
115					7.8	7.2		
120						6.6	5.8	
125						5.9	5.2	
130							4.6	2.0

Основная стрела 50 м

Вылет	Длина удлинителя (м)							
	41	53	65	77	89	95	101	
(м)	т	т	т	т	т	т	т	т
71.9	27.7							
75	26.3							
85		21.4						
95			16.0					
100			14.6					
105				11.6				
110				10.6				
115					8.3			
120					7.7	7.0		
125						6.5	5.6	
130							5.1	
135							4.5	

Основная стрела 62 м

Вылет	Длина удлинителя (м)						
	41	53	65	77	89	95	101
(м)	т	т	т	т	т	т	т
80.3	21.4						
85	19.9						
95		16.1					
100			13.8				
105			12.8				
110				10.8			
115				10.0			
120				9.3	7.9		
125					7.5	6.4	
130					6.9	6.4	5.2
135						5.8	5.2
140							4.8

Основная стрела 74 м

Вылет	Длина удлинителя (м)						
	41	53	65	77	89	95	101
(м)	т	т	т	т	т	т	т
88.8	16.0						
90	15.8						
100		12.4					
105		11.5					
110			9.6				
115			8.8				
120				7.1			
125				6.5			
130					4.8		
135					4.3	3.8	
140					3.8	3.3	2.7
145						2.9	2.2

Основная стрела 80 м

Вылет	Длина удлинителя (м)						
	41	53	65	77	89	95	
(м)	т	т	т	т	т	т	
93.1	13.7						
95	13.3						
105		10.3					
110		9.5					
115			7.7				
120			7.0				
125				5.3			
130				4.8			
135					3.2		
140					2.8	2.3	
145					2.3		

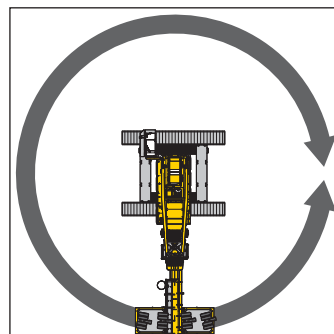
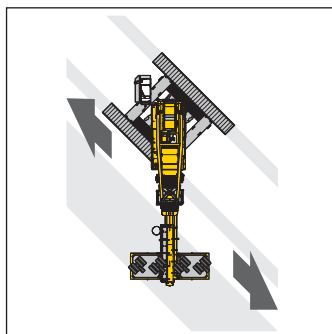
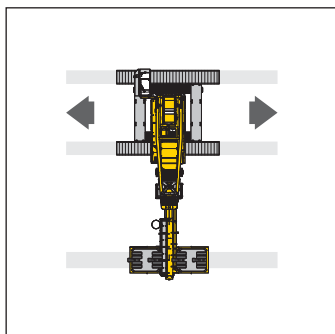
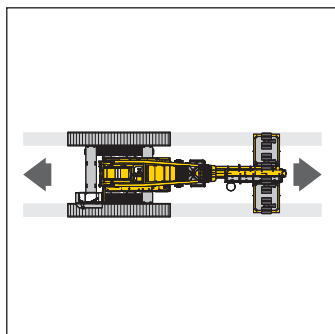
Основная стрела 86 м

Вылет	Длина удлинителя (м)						
	41	53	65	77			
(м)	т	т	т	т			
97.3	11.4						
100	10.9						
110		8.2					
120			5.8				
125			5.3				
130				3.6			
135				3.2			

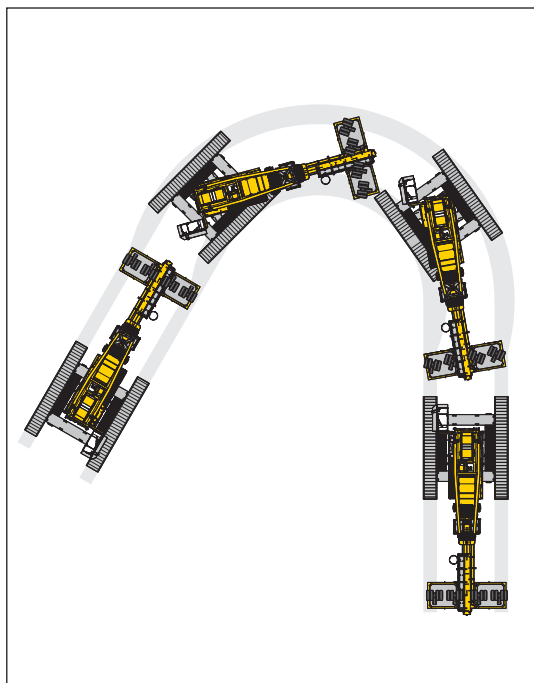
Указанны в тоннах грузоподъёмности с управляемым удлинителем (№ 2316.xx), противовесом 124 т и центральным балластом 57 т. Приведенная выше таблица грузоподъёмности носит только справочный характер. Действительную грузоподъёмность вашего крана см. на пленках с таблицей грузоподъёмности в кабине крановщика или в руководстве по эксплуатации.

Опции передвижения

Колёсная тележка противовеса



Тележка с управляемыми мостами



Тележка с блокированной осью управления поворотом

