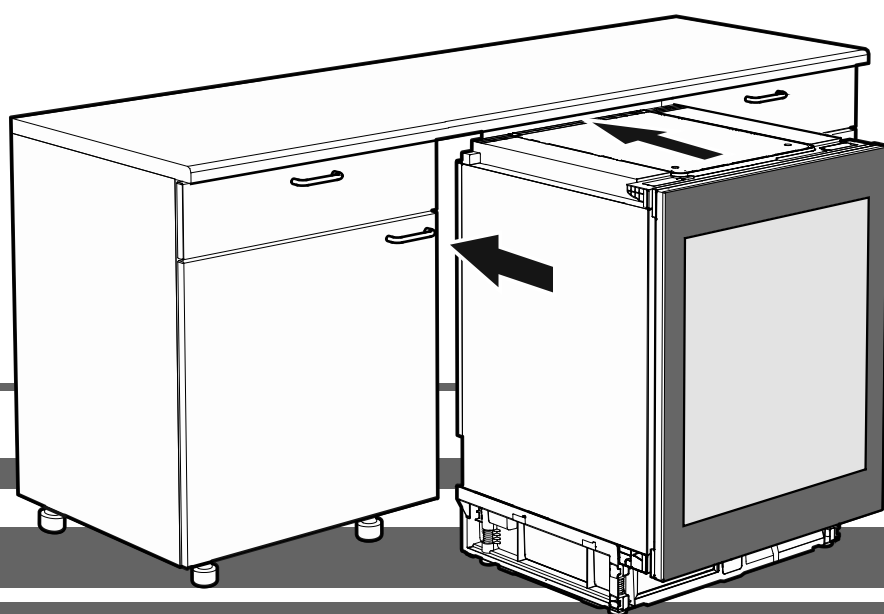


# Інструкція з монтажу

Температурна шафа для зберігання вин

Сторінка 34

**SL**

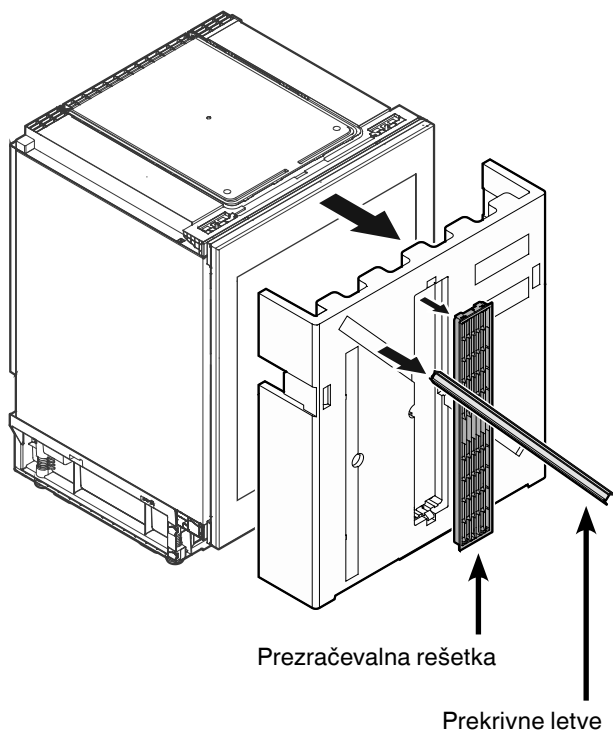


**7080 198-00**

UWT 1682

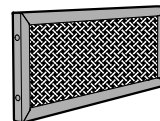
**LIEBHERR**

## Priloženi deli naprave



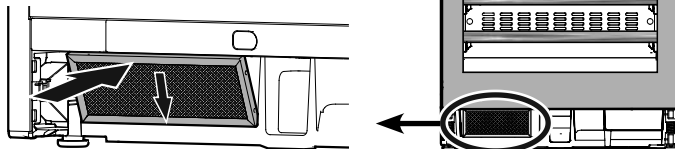
## Namestitev filtra za prah

Priloženi filter za prah preprečuje zamazanost prostora, v katerem je nameščen motor, in s tem zmanjšanje hladilne moči. Zato mora biti filter za prah obvezno nameščen.



S filtra za prah povlecite zaščitno folijo.

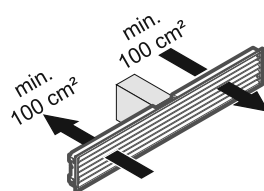
Filter vstavite **spodaj** in ga zaskočite **zgoraj**.



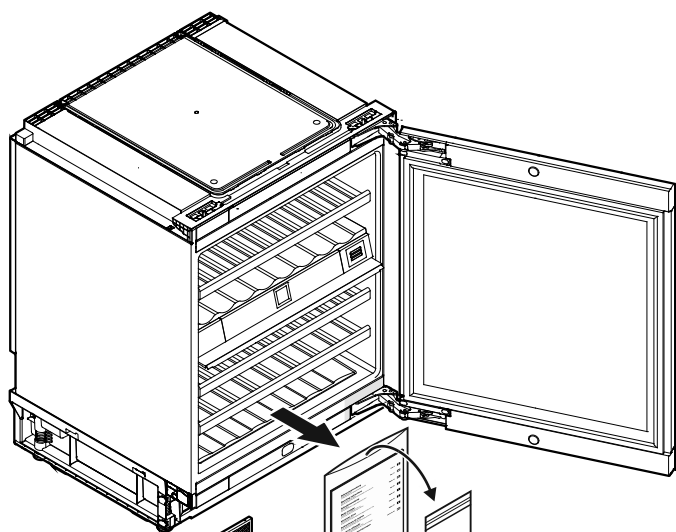
## Prezračevanje naprave

Potrebno izmenjevanje zraka poteka na območju podnožja.

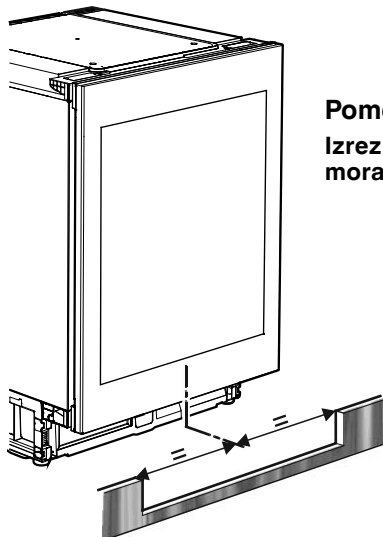
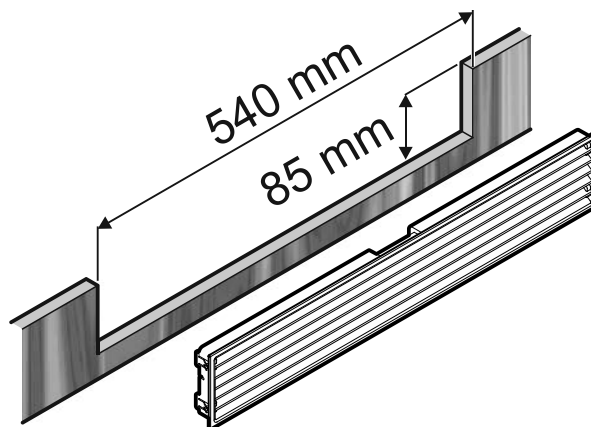
Pomembno je, da za prezračevalno odprtino uporabite priloženo prezračevalno rešetko.



## Izrez v okrasni letvi podnožja



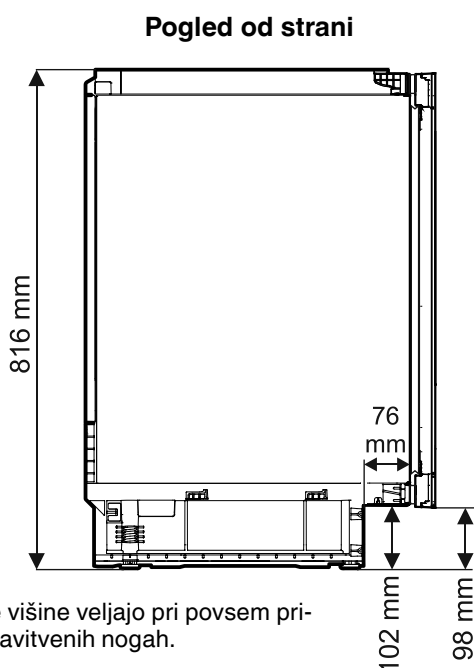
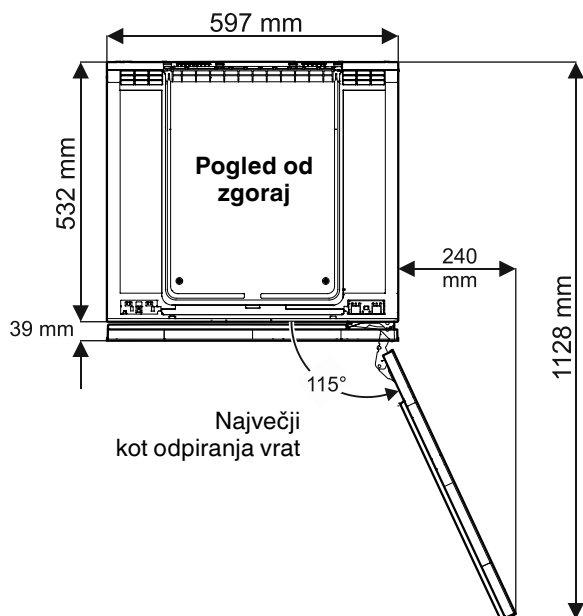
- Filter za prah
- Penasti del za namestitev zračnega voda v podnožju naprave
- Spremni dokumenti
- Pritrdilni vijaki za vgradnjo
- Ključ za nastavitev naprave po višini



### Pomembno opozorilo

Izrez v okrasni letvi podnožja mora biti poravnan z napravo.

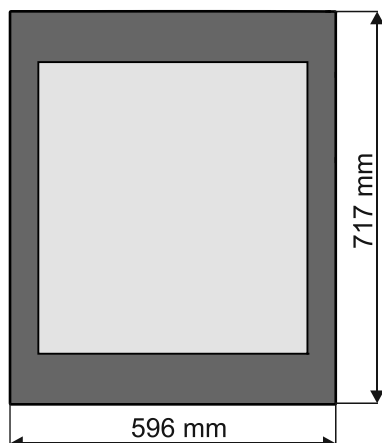
## Mere naprave



Navedbe višine veljajo pri povsem privitih nastavitvenih nogah.

Največja nastavitev višine = 50 mm

## Mere vrat naprave



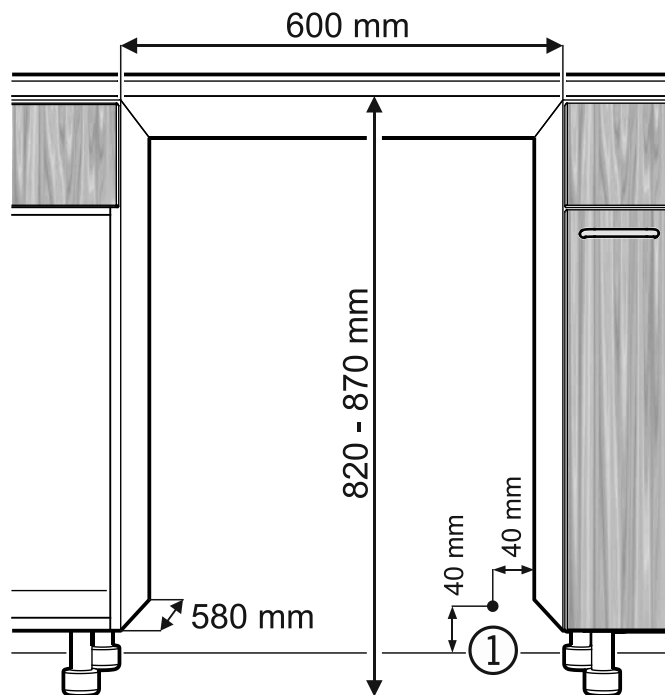
## Vgradne mere

### Pomembno opozorilo

Za preprečitev težav pri vgradnji naprave in poškodb, obvezno upoštevajte naslednje pogoje!

**Tla na mestu postavitve naprave morajo biti vodoravna in izravnana!**

**Kuhinjsko pohištvo mora biti izravnano v vodoravni in navpični smeri!**



(1) Na tem območju je izveden omrežni dovod z zadnje strani naprave.

Prosta dolžina omrežnega dovoda = **2.000 mm**

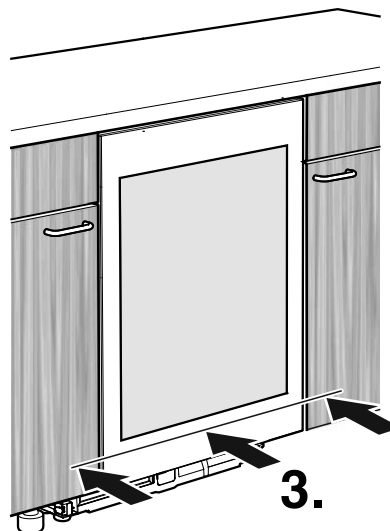
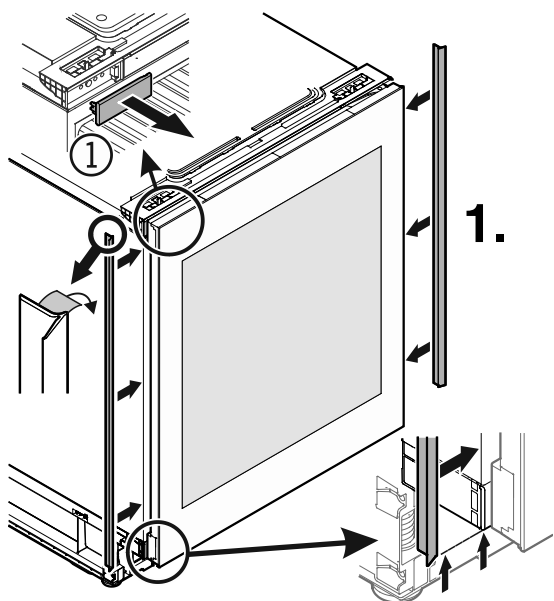
Položaj in vtičnico izberite ob upoštevanju teh podatkov.

**Vtičnica ne sme biti za napravo in mora biti preprosto dostopna.**

## Vgradnja naprave

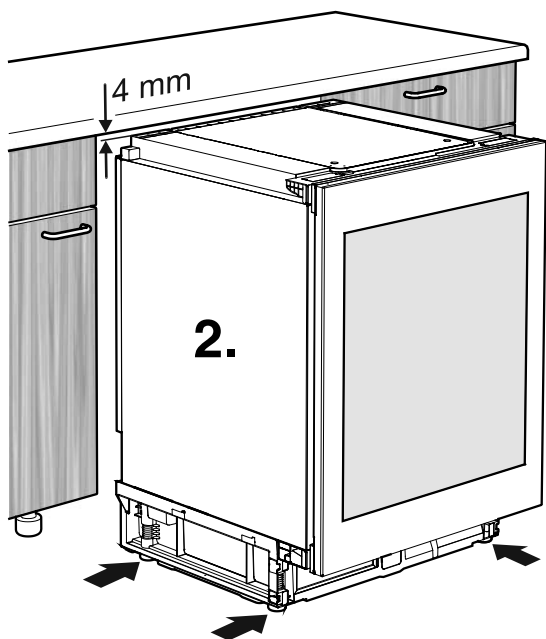
1.  
Snemite pokrov (1).

Prekrivne letve desno in levo nalepite na prednji rob ohišja naprave.

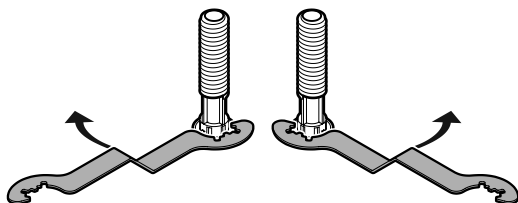


3.  
Napravo potisnite navznoter, dokler prednja površina vrat naprave ni poravnana s prednjimi površinami pohištva.

Med potiskanjem naprave pazite, da ne poškodujete omrežnega kabla!



2.  
Napravo po višini z obračanjem nastavitvenih nogic v desno nastavite tako, da bo 4 mm pod višino niše.

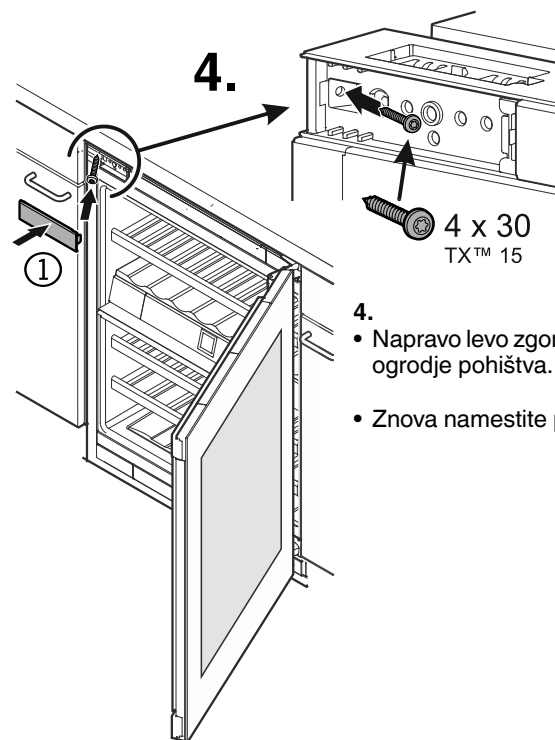


Ključ obračajte v desno za dvigovanje naprave, v levo pa za njeno spuščanje.

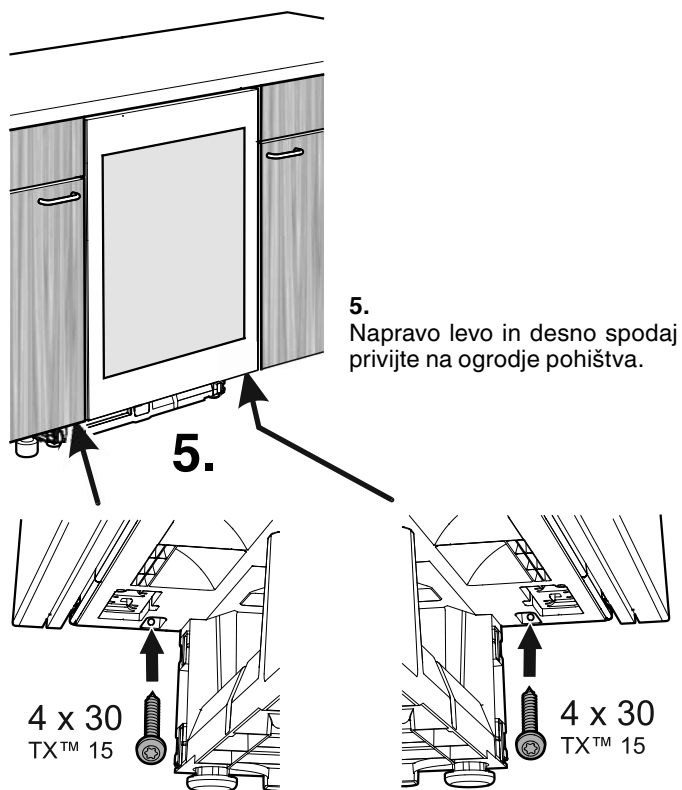
Ključ pri tem primerno namestite.

### Pomembno opozorilo

Naprava mora biti izravnana v vodoravni in navpični smeri. Če naprava stoji postrani, se lahko njeno ogrodje deformira, pri čemer se vrata ne bodo pravilno zapirala.

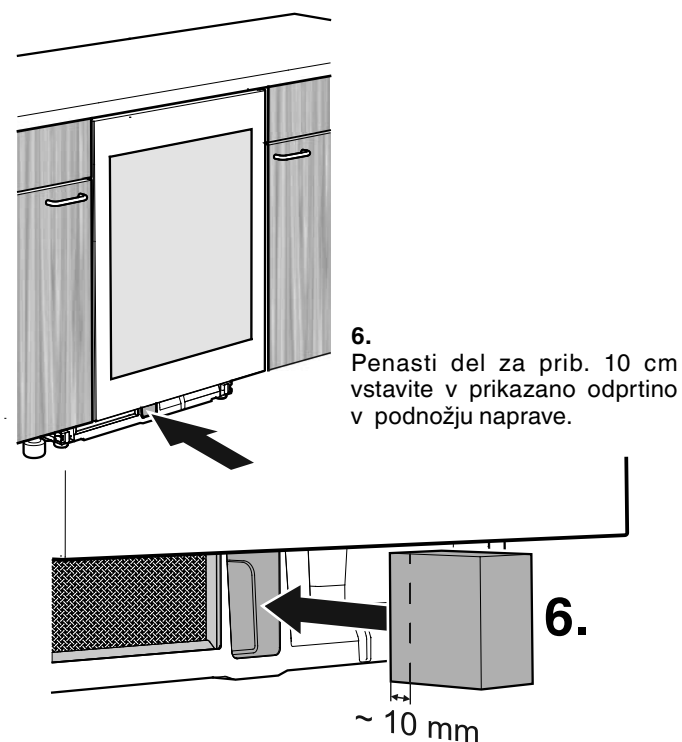
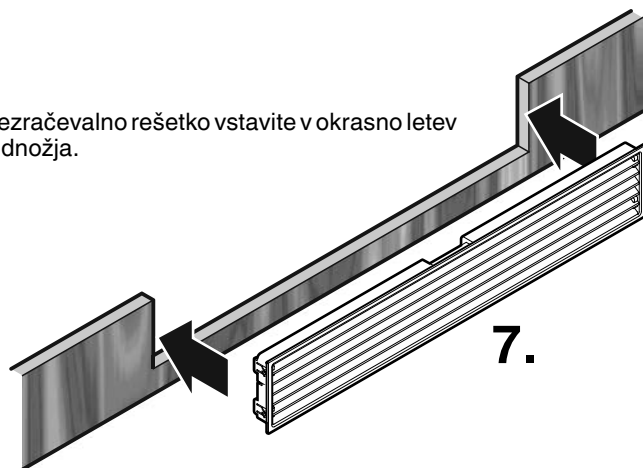


- 4.
- Napravo levo zgoraj privijte na ogrodje pohištva.
  - Znova namestite pokrov.

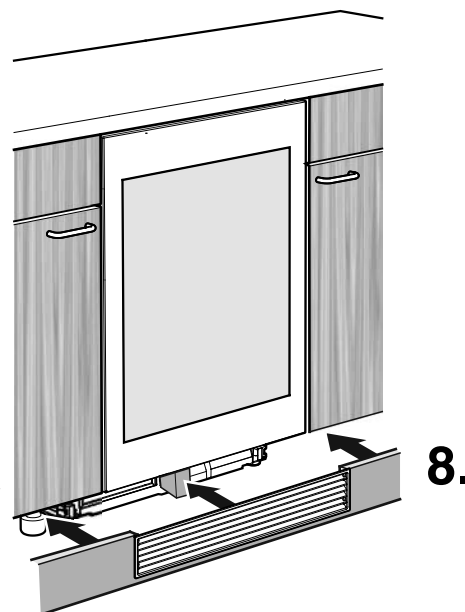


5. Napravo levo in desno spodaj privijte na ogrodje pohištva.

7. Prezračevalno rešetko vstavite v okrasno letev podnožja.



6. Penasti del za prib. 10 cm vstavite v prikazano odprtino v podnožju naprave.



8. Namestite okrasno letev podnožja. Penasti del se pri tem premakne nazaj v končni položaj.

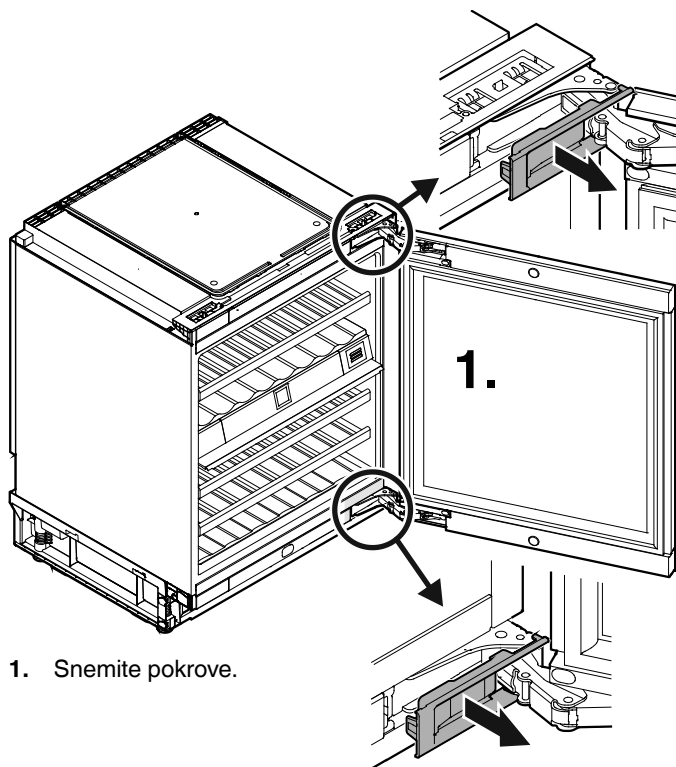
**Pomembno opozorilo**  
Penasti del se mora prilegati prezračevalni rešetki.

**Pomembno opozorilo**  
Če penastega dela ne vstavite, naprave med delovanjem ne bo dosegla svoje polne hladilne moči.

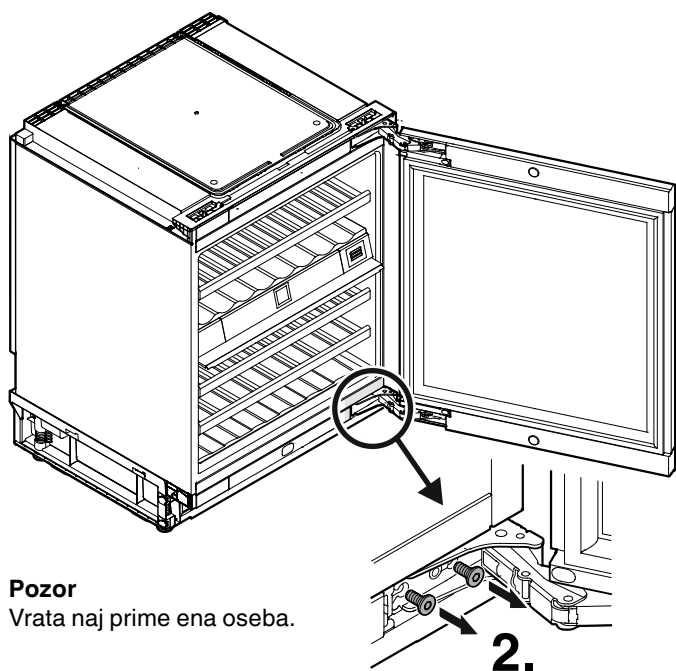
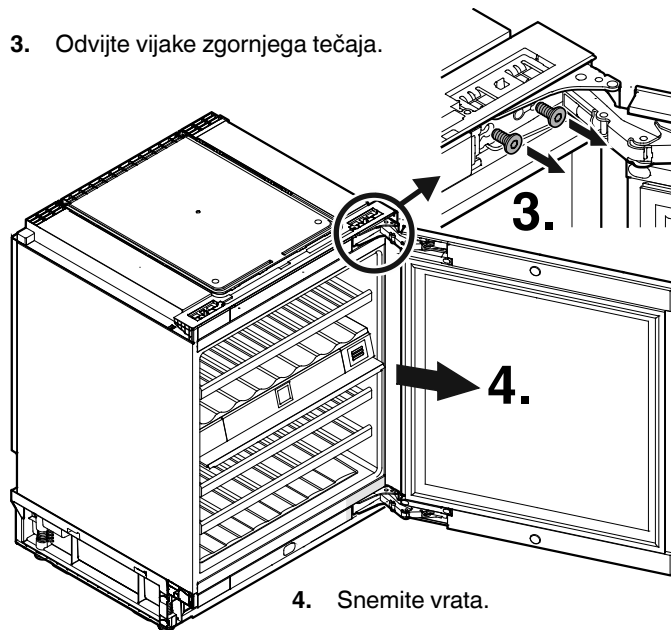
## Sprememba smeri odpiranja vrat

Smer odpiranja vrat lahko spremeni samo strokovno usposobljeno osebje.

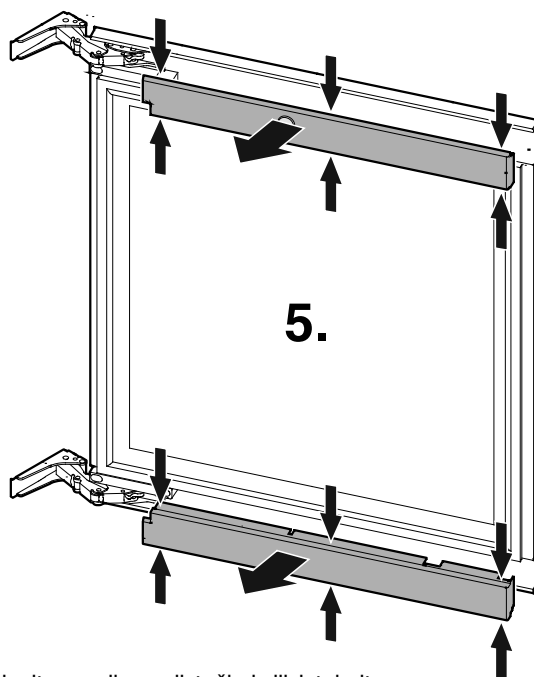
Za premestitev sta potrebni dve osebi.



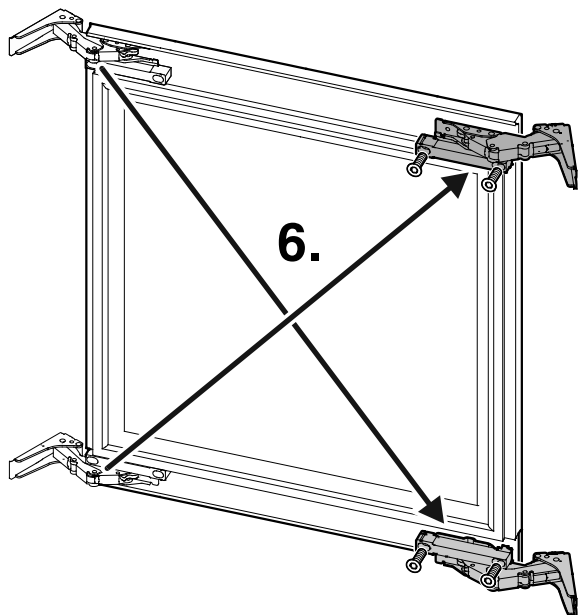
3. Odvijte vijake zgornjega tečaja.



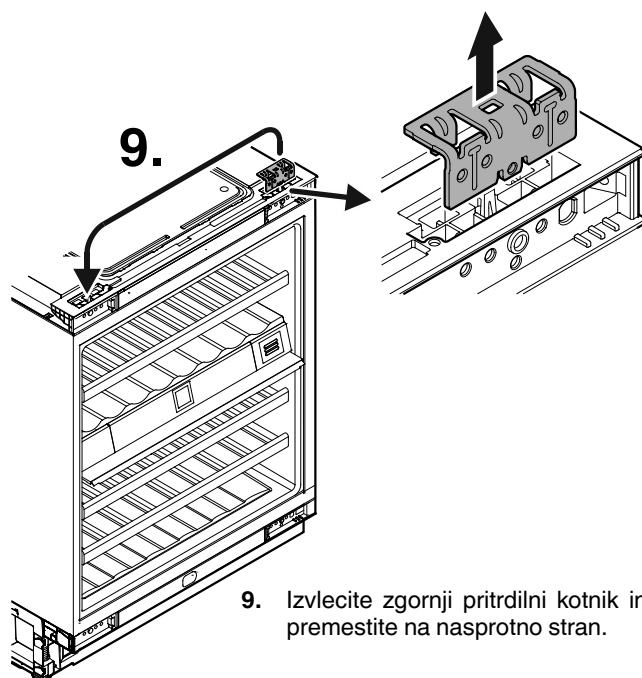
2. Odvijte vijake spodnjega tečaja.



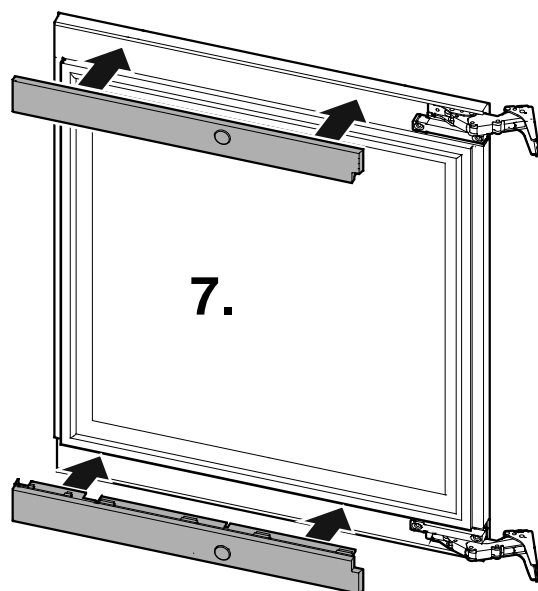
5. Pokrove stisnite na prikazanih točkah, jih iztaknite in snemite.



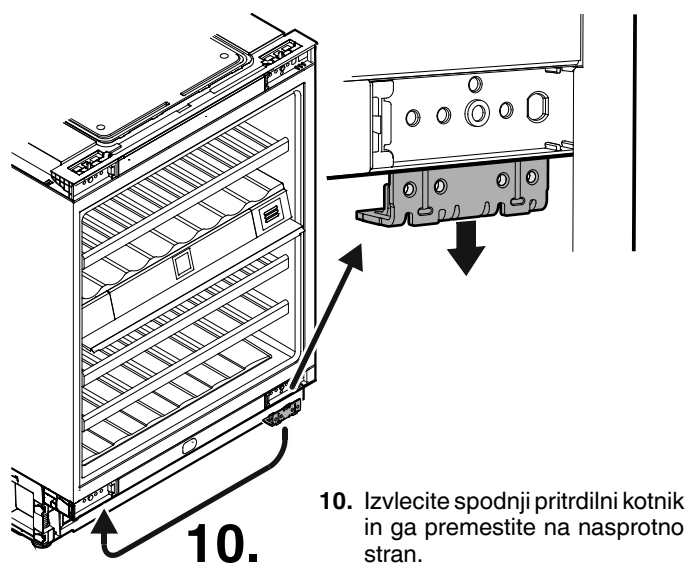
6. Odvijte tečaje ter jih znova pritrdite z vijaki na diagonalno nasprotnem mestu.



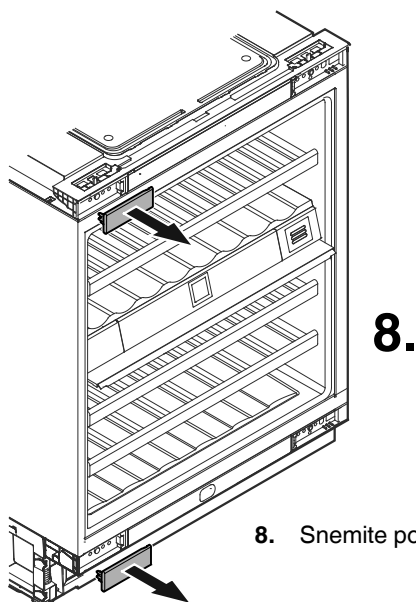
9. Izvlecite zgornji pritrdilni kotnik in ga premestite na nasprotno stran.



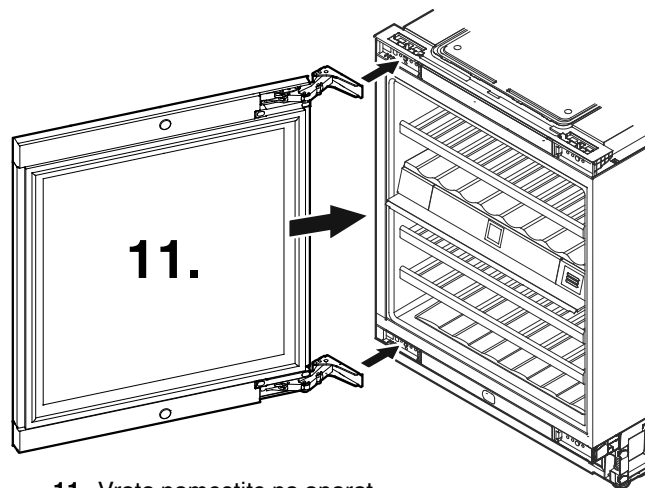
7. Namestite pokrove, da se zaskočijo.



10. Izvlecite spodnji pritrdilni kotnik in ga premestite na nasprotno stran.



8. Snemite pokrove.

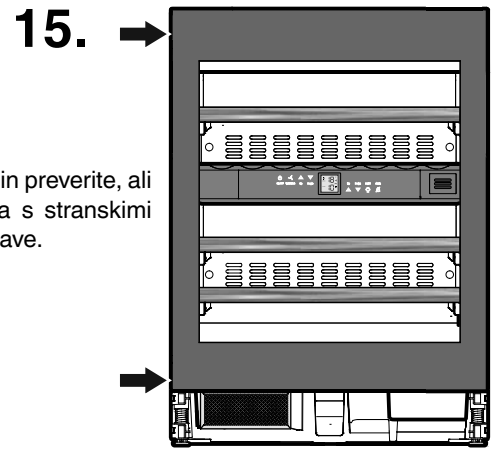
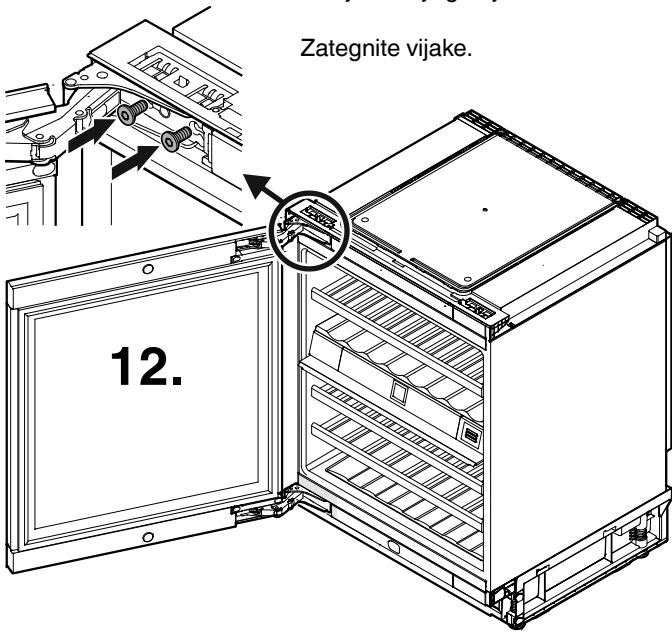


11. Vrata namestite na aparat.

**Pozor**  
Vrata naj prime ena oseba.

12. Privijte tečaj zgoraj na levi strani.

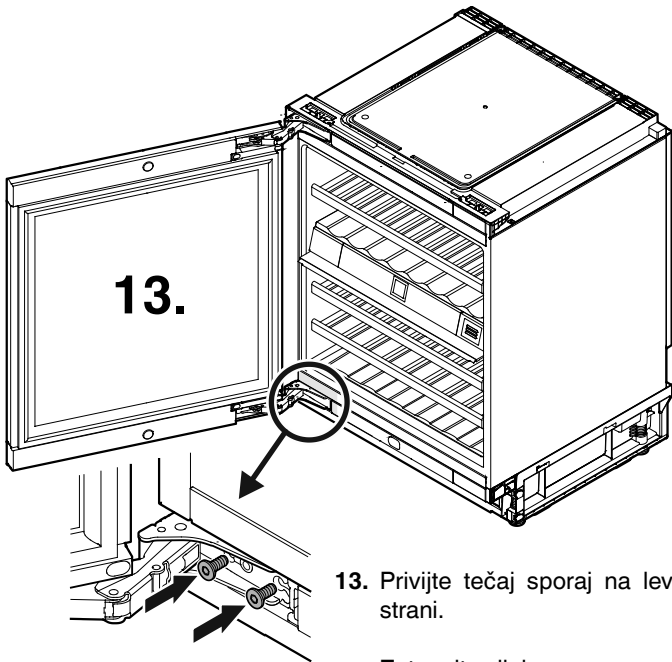
Zategnite vijake.



15. Zaprite vrata in preverite, ali so poravnana s stranskimi stenami naprave.

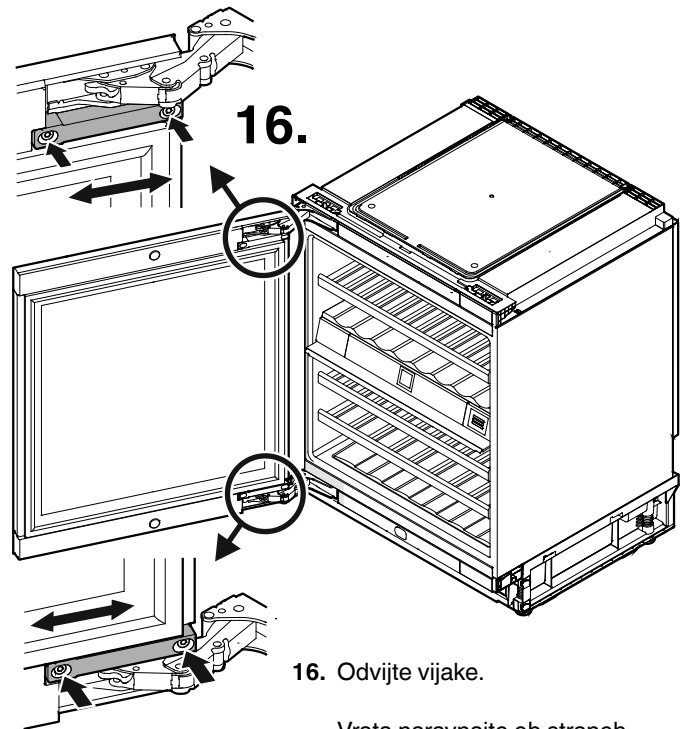
### Nastavitev nagiba vrat

Če so vrata nameščena postrani, nastavite nagib.



13. Privijte tečaj sporaj na levi strani.

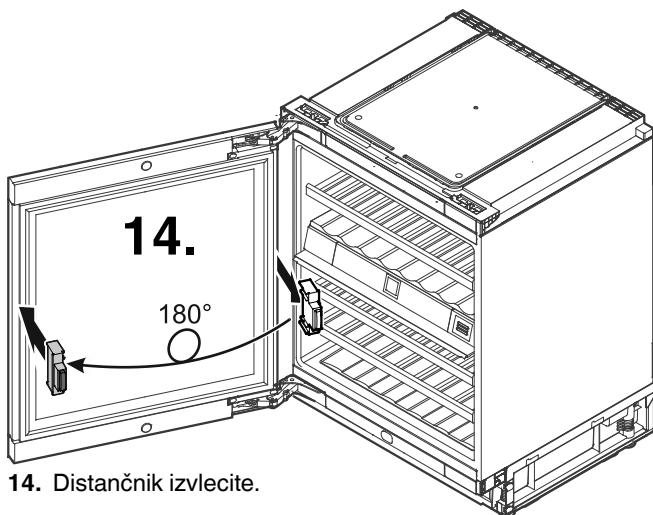
Zategnite vijake.



16. Odvijte vijake.

Vrata naravnajte ob straneh.

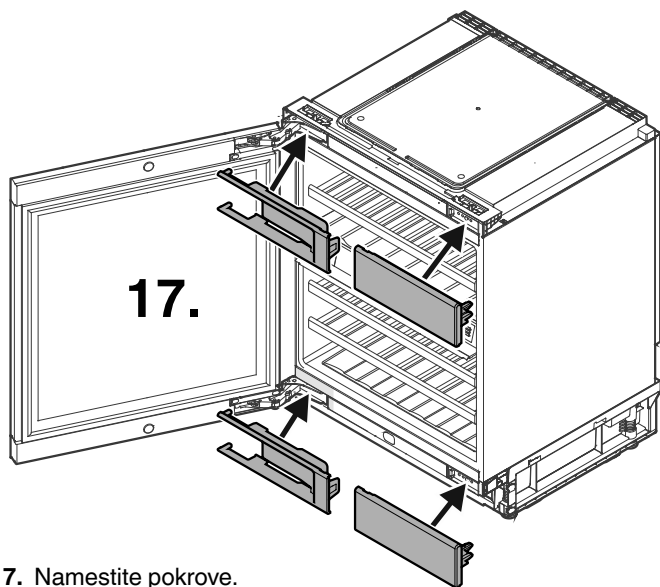
Zategnite vijake.



14. Distančnik izvlecite.

Zavrtite distančnik za 180° in ga ponovno namestite na nasprotni strani.





17. Namestite pokrove.



**Liebherr Hausgeräte Lienz GmbH**

Dr.-Hans-Liebherr-Strasse 1

A-9900 Lienz

Österreich

[www.liebherr.com](http://www.liebherr.com)

---

---

---

---