

Rci 1621

Asztali hűtőszekrény EasyFresh funkcióval

◇ Plus



Aláépíthető kompakt készülék

LIEBHERR

Rci 1621

Asztali hűtőszekrény EasyFresh funkcióval

◇ Plus

G German
Engineering



← 60 →



Energiahatékonysági osztály	
Energiafogyasztás év/24 h	95 / 0,260 kWh ¹
Teljes hűtött tér	125 l ²
Hűtött terek	Hűtőrész: 109,2 l / Fagyasztórész: 17 l
Zajszint	35 dB(A)
Klímaosztály	SN-T (+10 °C ig +43 °C)
Ajtó-, és oldallapok	Fehér / Fehér
Készülék méret cm-ben (Ma / Szé / Mé)	85 / 60 / 60,7 ³
Vezérlés	
Vezérlés	TouchControl in the interior, touch electronic Digitális hőmérsékletkijelző
Csatlakozó	SmartDeviceBox-szal
Ajtóriasztás	optikai és akusztikus
Figyelmeztető jelzés zavar esetén	optikai és akusztikus
Hűtőrész	
Ajtó tárolópolcok	Műanyag ajtópolcok palacktartóval, Tojástartó, FlexCube
Palacktartó	3-as palacktartó
Megvilágítás	LED-belsővilágítás
Zöldségesfiókok száma	1 EasyFresh rekesz
Fagyasztórész	
Mélyhűtőfokozat	****
Fagyasztási teljesítmény 24 óra alatt	2 kg
Tárolási idő üzemzavar esetén	10 h
Pult alá építhető	igen
A felszereltség előnyei	
Ajtónyitás iránya	jobb, átfordítható
Cserélhető ajtótomítás	igen
EAN	4016803094838

Tartozékok

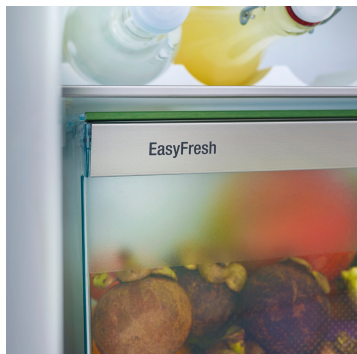
988245900	Vajasdoboz
988267100	FlexCube
988107800	Italállvány
988246600	3-as palacktartó
988117400	Jégkockatartó fedéllel
988103600	Jégakku
990187100	Jégkockafogó
909735100	3 méteres tápkábel, F típusú

Az áttekintés a legfontosabb tartozékok kivonatát mutatja be.
A készülék összes többi tartozékát, valamint további információkat talál a home.liebherr.com oldalon.

¹ A deklarált energiafelhasználás elérése érdekében szükséges a géphez mellékelt távtartók használata. Ezáltal a készülék mélysége kb. 3,5 cm-rel megnő. A készülék a távtartók használata nélkül is teljesen működőképes, az energiafogyasztása viszont enyhén megnő.

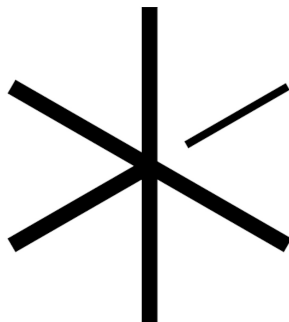
² Az (EU) 2019/2016 rendelet értelmében a teljes térfogatot (kerekített) egész számként, a fagyas és frissentartó rekeszek térfogatát pedig egy tizedesjeggyel pontosítással adjuk meg.

Jellemzők



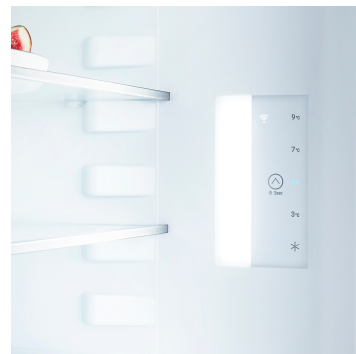
EasyFresh rekeszek

EasyFresh rekeszünk a garancia arra, hogy az élelmiszerek frissek maradjanak. Optimális tárolásról gondoskodik, legyen szó csomagolatlan gyümölcsről vagy zöldségről. Az élelmiszereknek és a szoros záródásnak köszönhetően a rekeszben megnő a páratartalom. Ezáltal sokáig frissek maradnak az élelmiszerek.



SuperCool

Szeretné, hogy hűtőszekrénye akkor is tartsa az optimális hőmérsékletet, ha tűző naptól meleg piaci termékeket helyez el benne? Erre jó a SuperCool: miután aktiválta a funkciót, Liebherr készüléke növeli a teljesítményét, hogy a friss élelmiszerek is lehűljenek. A SuperCool ezután automatikusan lekapcsol.



Belső LED-világítás

A LED-es oldalvilágítás oldalról világítja meg a belső teret, így könnyedén áttekintheti élelmiszereit. Egy további különlegesség: a LED-ek az üveglapok előtt vannak elhelyezve, így egy teli hűtőszekrény is jól megvilágítható.



TouchControl

Elég egy enyhe érintés, és a TouchControl segítségével 3, 5, 7 vagy 9°-ra állíthatja Liebherr készülékét. Egyszerű – és egyben hatékony, mivel a gombvezérlés a belső térben található, így több hely marad a friss áruk számára.



Rúdfogantyú beépített nyitómechanikával

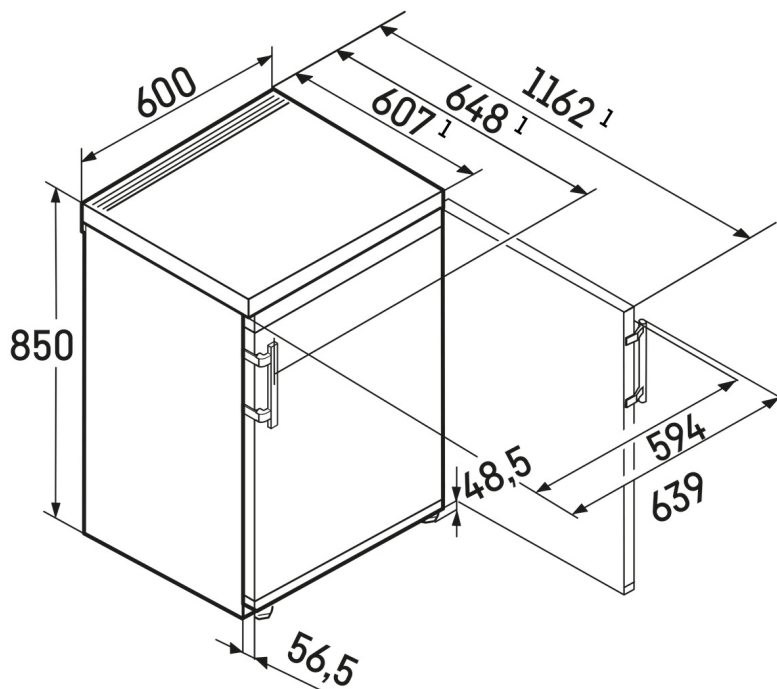
A robusztus, elegáns fogantyúk elegáns, prémium minőségű megjelenéssel bírnak, az integrált nyitó mechanizmus kényelmes és könnyed ajtónyitást tesz lehetővé.



Hosszú élettartamú kopásálló munkalap

Főzés közben sosem elég a munkalapfelület. Ezért a pult alá helyezhető készülékeink erős és tartós munkafelülettel rendelkeznek, amely még a karcolásoknak is ellenáll, és ezáltal a munkalap meghosszabbításaként szolgál.

Műszaki rajz



A termékek és azok adatai reklámcélból vannak beállítva. Bár minden erőfeszítést megteszünk a szórólapban szereplő adatok és információk pontosságának biztosítására, a Liebherr fenntartja a jogot a változtatásokra előzetes értesítés nélkül. Amennyiben a készülék tényleges méretei, specifikációi és teljesítménye döntő fontosságúak, javasoljuk, hogy ellenőrizze az adott készülékhez mellékelte telepítési útmutatót. A Liebherr nem vállal felelősséget az esetleges károkért. (13.12.2024)

