

IFSc 3904

Beépíthető fagyasztószelekrény SmartFrost-tal

○ Pure



LIEBHERR

IFSD 3904

Beépíthető fagyasztószekrény SmartFrost-tal

○ Pure

↑
88
↓

Építési mód	Csúszózsánéros ajtó / integrálható beépíthető készülék
Energiahatékonysági osztály	D <small>A+ G</small>
Energiafogyasztás év/24 h	143 / 0,391 kWh
Teljes hűtött tér	101 l ¹
Zajszint	33 dB(A)
Klímaosztály	SN-ST (+10 °C ig +38 °C)
Beépítési méret cm-ben (Ma / Szé / Mé)	87,4-89 / 56-57 / min. 55
Vezérlés	
Vezérlés	Monokróm LCD-kijelző, érintőelektronika Digitális hőmérsékletkijelző
Csatlakozó	SmartDeviceBox: opcionális tartozékként
Ajtóriasztás	optikai és akusztikus
Figyelmeztető jelzés zavar esetén	optikai és akusztikus
Fagyasztórész	
Mélyhűtőfokozat	****
Fagyasztó fiókok	4 fiók, VarioSpace
Fagyasztási teljesítmény 24 óra alatt	8 kg
Tárolási idő üzemzavar esetén	10 h
VarioSpace	igen
A felszereltség előnyei	
Side-by-side koncepció	Fűtött tető a Side-by-Side koncepció megvalósításához
Ajtónyitás iránya	jobb, átfordítható
Cserélhető ajtótümités	igen
EAN	4016803115397

Tartozékok

612526500	SmartDeviceBox
988117400	Jégkockatartó fedéllel
988103600	Jégakku
990187100	Jégkockafogó
909735100	3 méteres tápkábel, F típusú
908639800	Csatlakozókészlet osztott bútor előlapokhoz
908648400	Kupakok csavarfuratokhoz
764307301	Sarokkeret

Jellemzők



SmartFrost

Amilyen hideg, olyan okos: A SmartFrost technológia hatékonyan csökkenti a lejegesedést a belső térben és a fagyasztott élelmiszereken. Ez azt jelenti, hogy a fagyasztót sokkal ritkábban kell leolvasztani – és kevesebb áramot is fogyaszt. További előnye: A belső falak különösen simák, ezért könnyen tisztíthatók.



Utólag beépíthető SmartDeviceBox

Szeretne felkészülni az okosotthonok világára? Liebherr készüléke támogatja ebben: utólag is beszerelhet egy SmartDeviceBox-ot, amellyel Liebherr készülékét az internethez csatlakoztathatja. A SmartDeviceBox néhány kézmozdulattal beépíthető, és használatával feltárul a digitális lehetőségek teljes univerzuma.



Érintőkijelző

Valóban megérint: az érintőkijelző segítségével egyszerűen és könnyedén kezelheti Liebherr készülékét. A kijelzőn valamennyi funkció áttekinthetően elrendezett. Finom érintéssel könnyen kiválaszthatja például a funkciókat, vagy ellenőrizheti a hűtőkészülék aktuális hőmérsékletét.



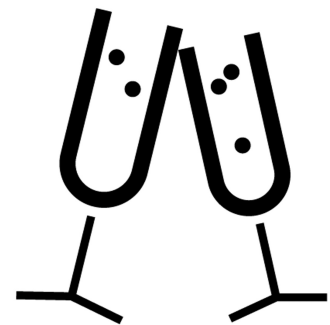
VarioSpace

Egy olyan helyet keres, ahol biztonságosan tárolhatja többszintes jégkrémtortáját a nyári buliig? Ez nem lehet probléma a Liebherr fagyasztóval: tudja, hogy néha több helyre van szüksége. A VarioSpace-nek köszönhetően egyszerűen kiveheti az egyes fagyasztófiókokat – és voilá: íme az extra magas tárolóhely!



SuperSilent

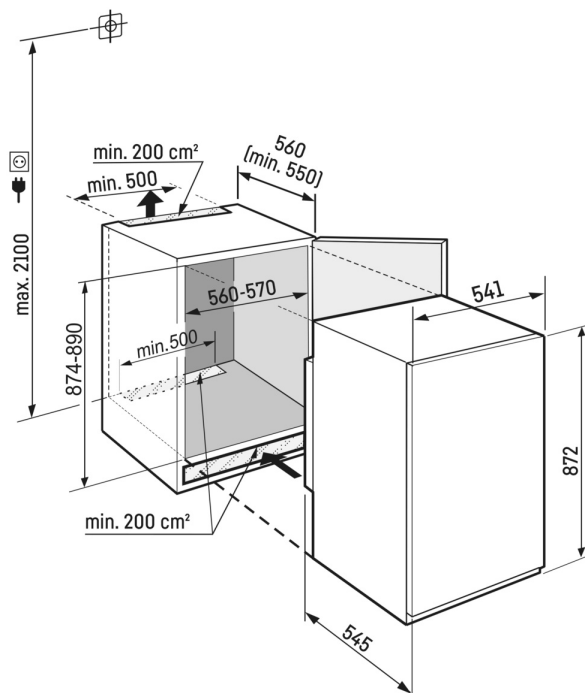
Psztt, hallgassa csak: Liebherr készüléke annyira halk, hogy nagyon kell fülelnie, ha észre akarja venni. Mi ennek a titka? Minden hűtési komponens, pl. kompresszor, szelep, ventilátor és párologtató optimalizált és tökéletesen összehangolt. Így csak azt fogja hallani a konyhában, amit szeretne.



PartyMode

Mostantól mindig felkészülten várhatja vendégeit – hiszen még Liebherr készüléke is segít ráhangolódni a partira. A PartyMode üzemmód használatával olyan funkciók aktiválódnak, mint a SuperCool és/vagy a SuperFrost. 24 óra elteltével Liebherr készüléke automatikusan visszaáll a normál működésre.

Műszaki rajz



A termékek és azok adatai reklámcélokából vannak beállítva. Bár minden erőfeszítést megteszünk a szórólapon szereplő adatok és információk pontosságának biztosítására, a Liebherr fenntartja a jogot a változtatásokra előzetes értesítés nélkül. Amennyiben a készülék tényleges méretei, specifikációi és teljesítménye döntő fontosságúak, javasoljuk, hogy ellenőrizze az adott készülékhez mellékelt telepítési útmutatót. A Liebherr nem vállal felelősséget az esetleges károkért. (13.12.2024)

