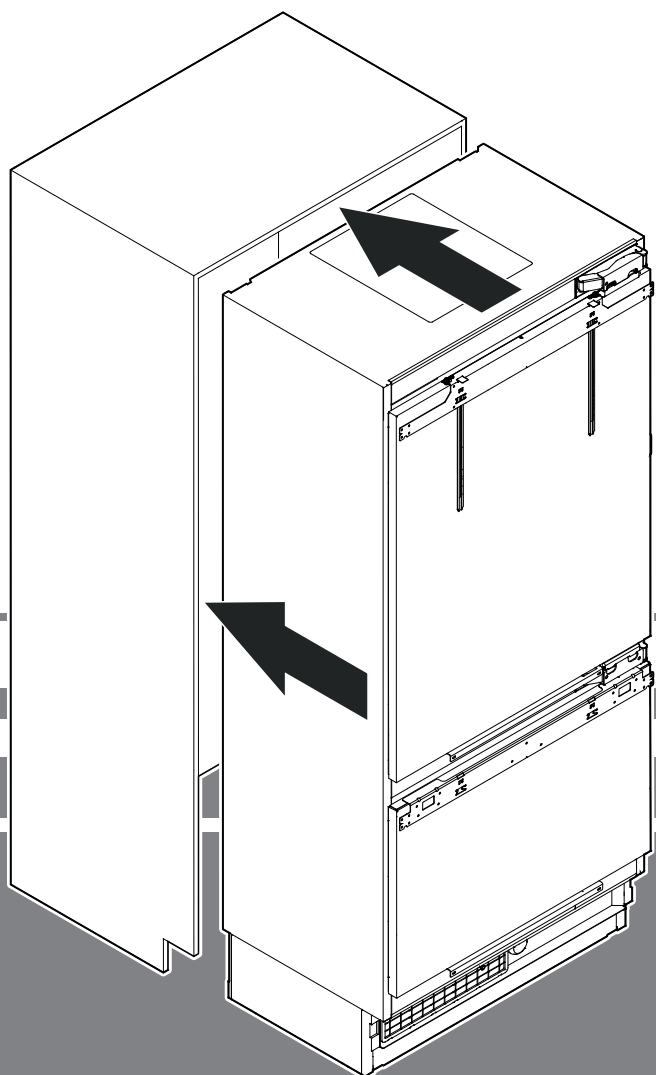


Instrucțiuni de montare

Combina frigorifică automată

pagina 142

RO



7080 408-00

ECBN 94 / ECBN 96

LIEBHERR

Conținut

Vă rugăm să citiți și să respectați aceste instrucțiuni.....	142
Indicație pentru instalator	143
Montarea siguranței contra răsturnării	143
Instalarea.....	143
Racordarea electrică.....	143
Dimensiuni aparat	144
Spațiul liber al ușii (vedere de sus).....	144
Dimensiuni de montare	145
Dimensiunile panourilor	146
Despachetare.....	147
Accesorii livrate	148
Siguranță contra răsturnării.....	150
Indicații de siguranță și avertizare pentru racordul pentru apă	151
Cerințe referitoare la racordul pentru apă	151
Instalarea aparatului.....	152
Montarea panoului compartimentului frigider (ECBNECBN 96719471 / 155)	155
Montarea panoului compartimentului frigider (ECBN 9673)	159
Montarea panoului compartimentului congelator.....	163
SmartDeviceBox (nu este inclus în toate țările).....	168
În cazul demontării aparatului din nișă	168
Indicație importantă referitoare la schimbarea balamalei ușii sau la limitarea unghiului de deschidere a ușii la 90°	168

Vă rugăm să citiți și să respectați aceste instrucțiuni.

Acest manual conține avertizări privind pericolul, informații și recomandări de precauție.

Aceste informații sunt importante pentru a instala și utiliza eficient aparatul.

Respectați avertizările privind pericolul, informațiile și recomandările de precauție!



PERICOL!

"Pericol" indică o situație periculoasă nemijlocită care se soldează cu decesul sau cu vătămări grave, dacă nu este evitată.



AVERTIZARE!

"Avertizare" indică o situație periculoasă care poate conduce la moarte sau vătămări grave, dacă nu este evitată.



PRUDENȚĂ!

"Prudență" indică o situație posibil periculoasă care poate conduce la vătămări minore sau medii, dacă nu este evitată.

IMPORTANT

Aici găsiți informații deosebit de importante pentru instalarea și operarea fără probleme a aparatului.

Indicație pentru instalator

Este foarte important să respectați instrucțiunile din manual pentru a asigura instalarea și operarea în condiții optime a aparatului.

Înainte de instalarea aparatului, citiți în mod obligatoriu toate informațiile din acest manual.

AVERTIZARE!

Pericol de electrocutare!


Nu racordați niciodată aparatul la priza de rețea, înainte de a încheia toate lucrările de instalare.

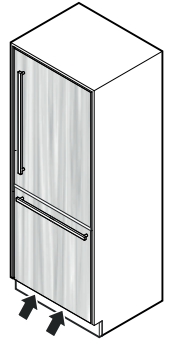
Montarea siguranței contra răsturnării

AVERTIZARE!

Pentru a evita periclitarea cauzată de instabilitatea aparatului, acesta trebuie fixat conform instrucțiunilor din manualul de instalare.

Instalarea

- Nu amplasați aparatul expus razelor directe ale soarelui, lângă mașina de gătit, calorifer sau alte asemenea.
- Podeaua de la locul de amplasare a aparatului trebuie să fie plană și netedă.
- Nu acoperiți orificiile, respectiv grilele de aerisire. 
- Blatul ușii trebuie să păstreze o distanță minimă de 102 mm de la sol, pentru a asigura o aerisire suficientă.
- Cu cât mai mult agent frigorific se află în aparat, cu atât mai mare trebuie să fie încăperea în care se află aparatul. În încăperile prea mici, în cazul unei scurgeri, se poate produce un amestec inflamabil de gaz și aer. La fiecare 8 g de agent frigorific, spațiul de amplasare trebuie să aibă dimensiunea de minimum 1 m³. Datele despre agentul frigorific conținut sunt înscrise pe placa tipologică din interiorul aparatului.



Racordarea electrică

Utilizați aparatul numai cu **curent alternativ**.

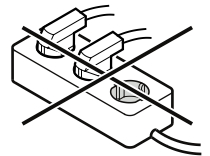
Tensiunea admisibilă și frecvența admisibilă sunt imprimate pe placa tipologică a aparatului. Poziția plăcii tipologice este indicată în capitolul **Descrierea aparatului** (Manual de utilizare).

Priza trebuie să fie pământată și asigurată electric regulamentar.

Curentul de declanșare al siguranței trebuie să fie între 10 A și 16 A.

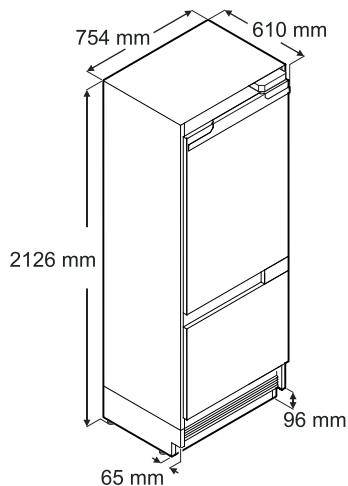
Nu racordați aparatul cu ajutorul unui cablu prelungitor sau al unor prize de distribuție.

Nu utilizați redresoare insulare (transformatoare de curent continuu în curent alternativ, respectiv curent trifazic) sau ștechere pentru economisirea energiei. Pericol de deteriorare a sistemului electronic!

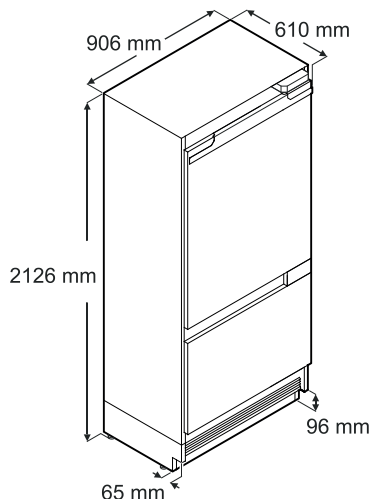


Dimensiuni aparat

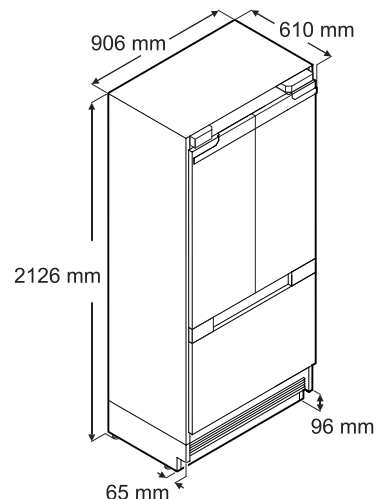
ECBN 9471



ECBN 9671



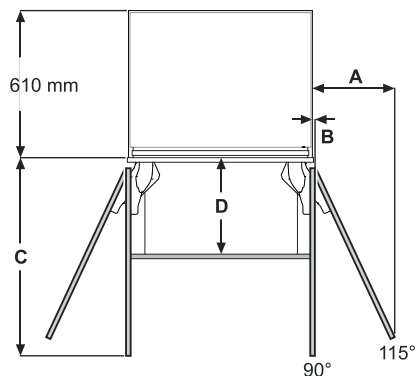
ECBN 9673



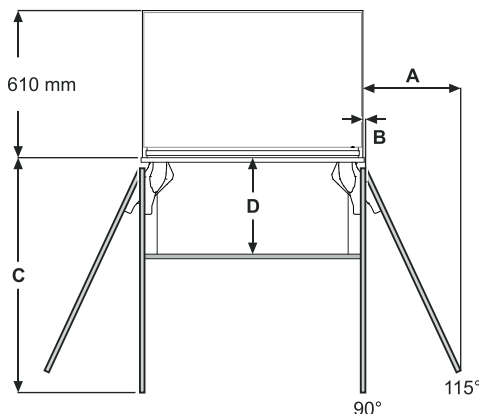
Înălțimea minimă indicată rezultă când picioarele reglabile sunt complet înșurubate. Lățimea crește cu 6,5 mm la montarea bridelor de montare.

Spațiul liber al ușii (vedere de sus)

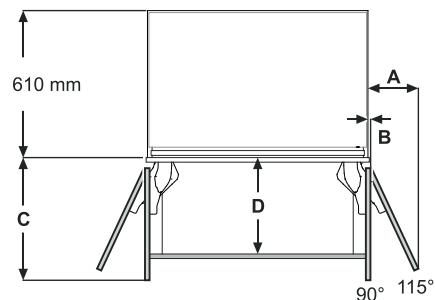
ECBN 9471



ECBN 9671



ECBN 9673



Panoul ușii pe interior

A = 337 mm
B = 12,5 mm
C = 810 mm

Panoul ușii pe interior

A = 400 mm
B = 12,5 mm
C = 962 mm

Panoul ușii pe interior

A = 210 mm
B = 12,5 mm
C = 510 mm

Panoul ușii pe exterior

A = 343 mm
B = 12,5 mm
C = 822 mm
D = 400 mm

Panoul ușii pe exterior

A = 406 mm
B = 12,5 mm
C = 975 mm
D = 400 mm

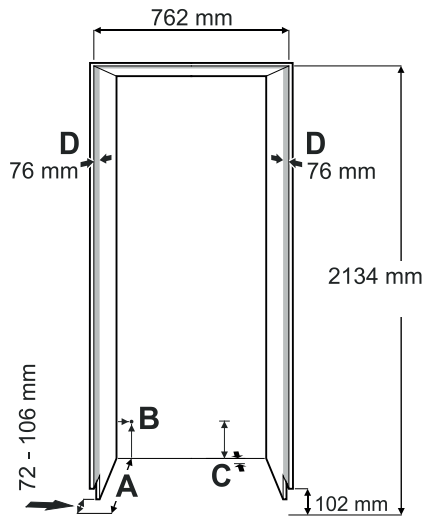
Panoul ușii pe exterior

A = 210 mm
B = 12,5 mm
C = 510 mm
D = 400 mm

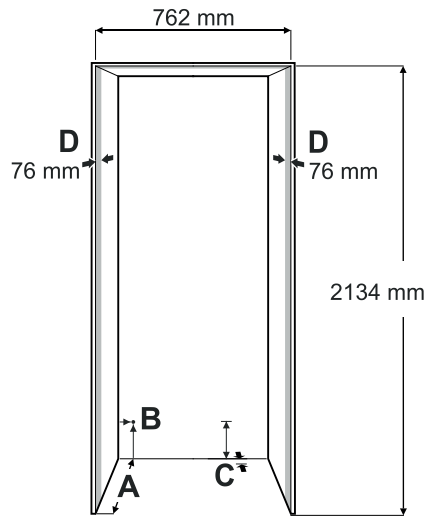
Dimensiunea A și B: luați în considerare grosimea panoului și înălțimea mânerului la calculul distanței față de perete.

Dimensiuni de montare

Bridă continuă a soclului



Bridă individuală a soclului



A

Adâncimea nișei cu panoul ușii pe exterior = 635 mm

Adâncimea nișei cu panoul ușii pe interior = 635 mm plus grosimea panoului

B

În această zonă ajunge cablul electric din partea posterioară a aparatului. 19 mm din stânga și 127 mm de la sol.

Lungime liberă a cablului electric = 2,5 m.

IMPORTANT

Priza trebuie să fie ușor accesibilă, pentru ca aparatul să poată fi detașat ușor de la rețea în caz de urgență. Aceasta nu are voie să se afle în spatele aparatului.

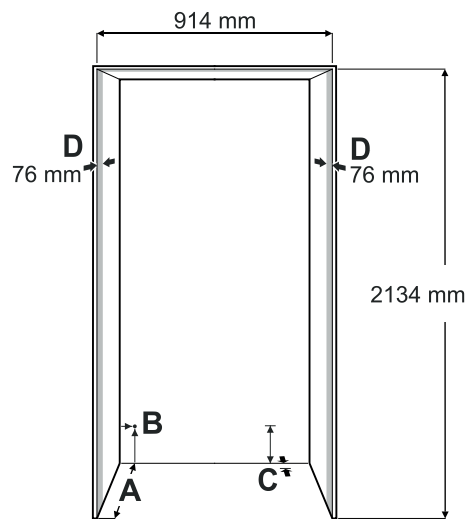
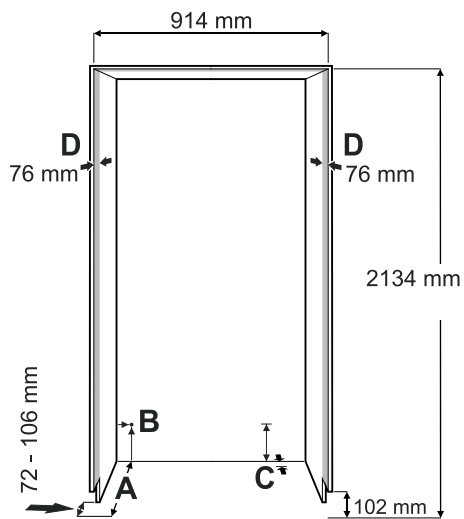
C

În această zonă aparatul are un decupaj pentru poziționarea cablului și a conductei de apă.

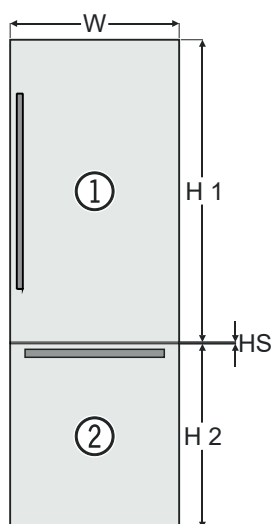
25 mm adâncime și 140 mm înălțime peste întreaga lățime a aparatului.

D

Această suprafață este vizibilă când este deschisă ușa aparatului. Este necesară o configurare adecvată optic a suprafeței.



Dimensiunile panourilor



Nișă de 762 mm

Panoul ușii pe interior

H1 = 1255 mm
H2 = 768 mm
HS = 6 mm
W = 756 mm

Panoul ușii pe exterior

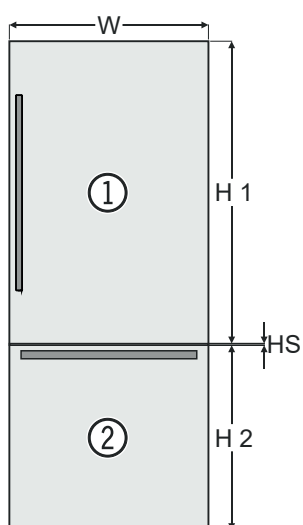
H1 = 1258 mm plus suprapunerea panoului sus
H2 = 768 mm
HS = 6 mm
W = 762 mm plus suprapunerea panoului pe ambele părți

Grosimea panoului min. = 16 mm *

Grosimea panoului max. = 25 mm

Greutatea maximă a panoului (1) = 22 kg

Greutatea maximă a panoului (2) = 13 kg



Nișă de 914 mm

Panoul ușii pe interior

H1 = 1255 mm
H2 = 768 mm
HS = 6 mm
W = 908 mm

Panoul ușii pe exterior

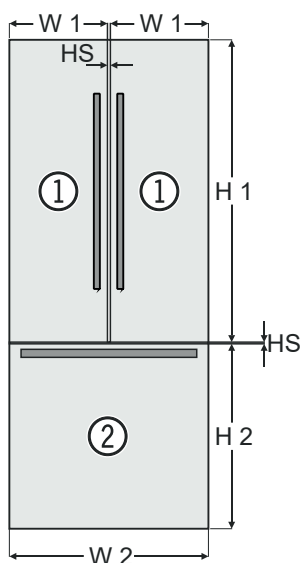
H1 = 1258 mm plus suprapunerea panoului sus
H2 = 768 mm
HS = 6 mm
W = 914 mm plus suprapunerea panoului pe ambele părți

Grosimea panoului min. = 16 mm *

Grosimea panoului max. = 25 mm

Greutatea maximă a panoului (1) = 25 kg

Greutatea maximă a panoului (2) = 15 kg



Nișă de 914 mm

Panoul ușii pe interior

H1 = 1255 mm
H2 = 768 mm
HS = 6 mm
W1 = 451 mm
W2 = 908 mm

Panoul ușii pe exterior

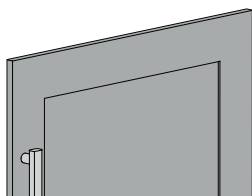
H1 = 1258 mm plus suprapunerea panoului sus
H2 = 768 mm
HS = 6 mm
W1 = 454 mm plus suprapunerea panoului în exterior
W2 = 914 mm plus suprapunerea panoului pe ambele părți

Grosimea panoului min. = 16 mm *

Grosimea panoului max. = 25 mm

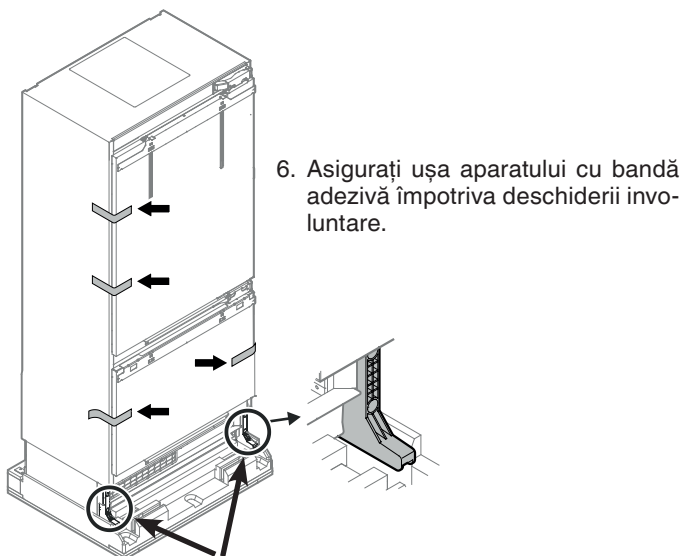
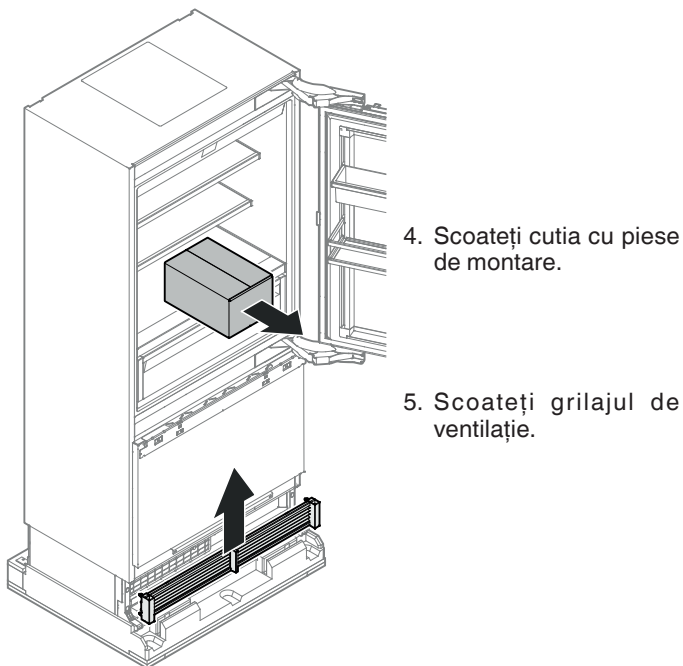
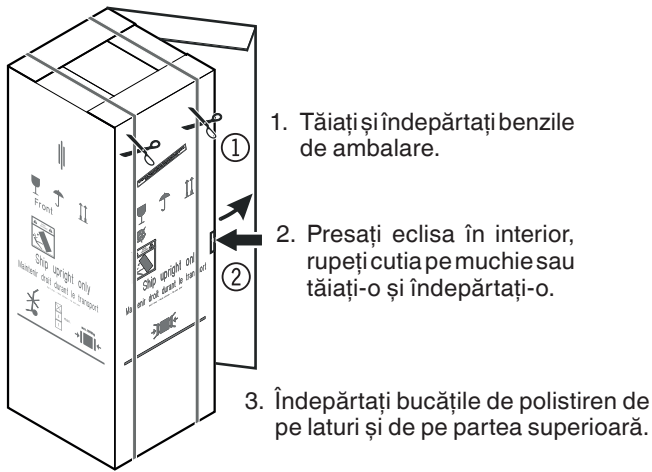
Greutatea maximă a panoului (1) = 13 kg

Greutatea maximă a panoului (2) = 15 kg



*La utilizarea unui panou frontal cu cadru având grosimea minimă a panoului mai mică, este necesară utilizarea de șuruburi mai scurte decât cele incluse în accesorii.

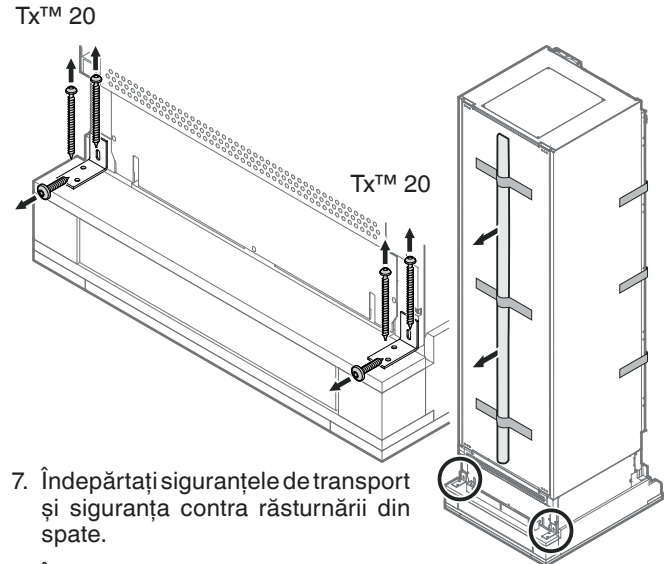
Despachetare



⚠ PERICOL!

Pericol de moarte sau de vătămare corporală gravă prin răsturnarea aparatului.

Nu demontați siguranțele de transport înainte ca aparatul să se afle în nișă.

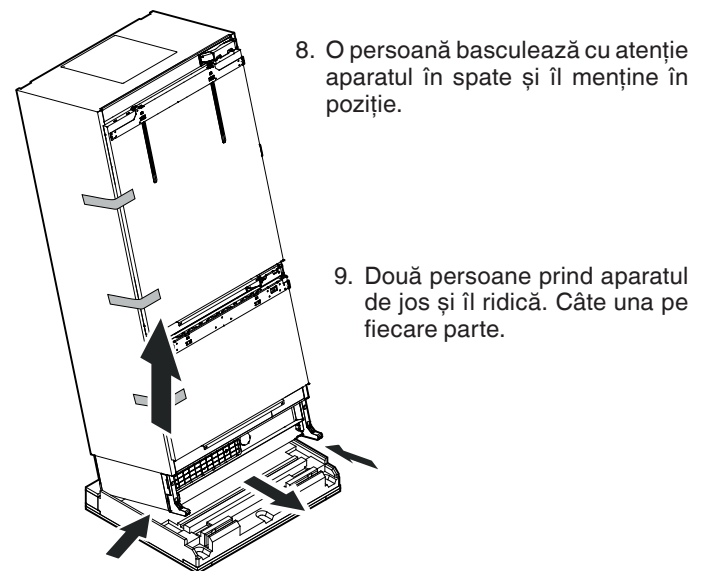


Îndepărtați bridele de acoperire și bridele suport aflate în ambalaje.

⚠ AVERTIZARE!

Pericol de rănire și de deteriorare.

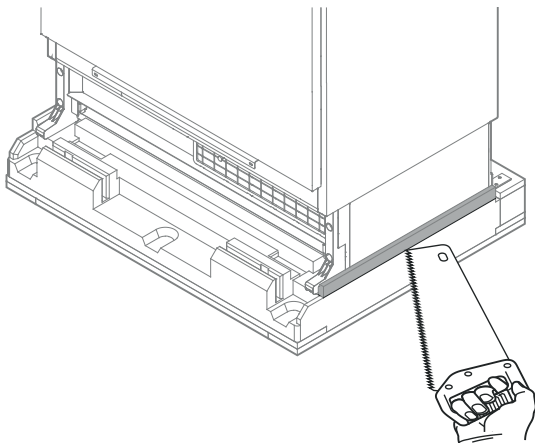
Sunt necesare patru persoane pentru a îndepărta aparatul în mod sigur de pe paletul.



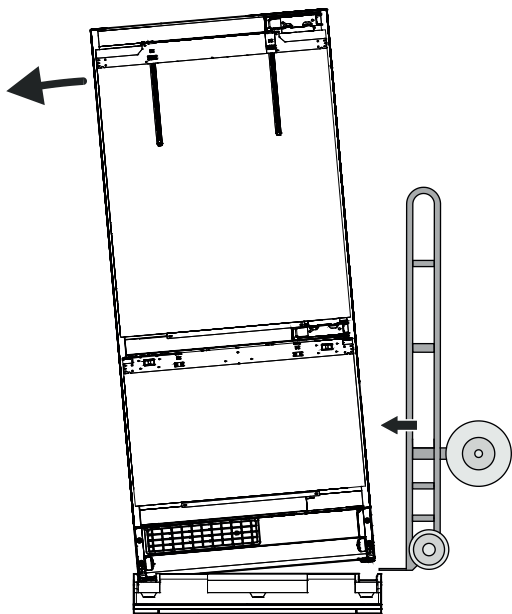
10. O persoană scoate paletul. Așezați aparatul cu grijă pe pământ.

Posibilitate alternativă:

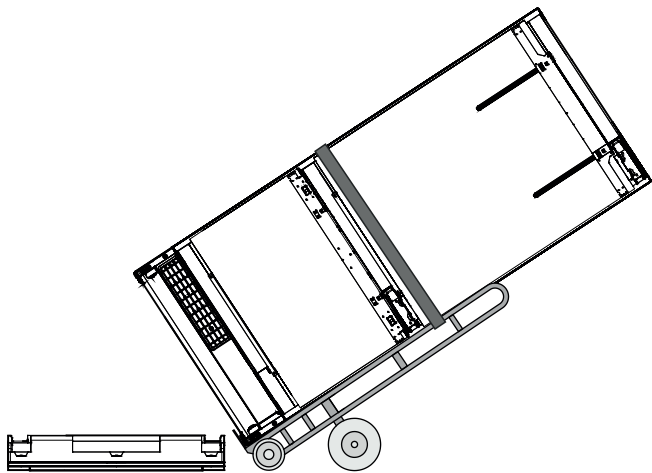
Tăiați zona marcată a paletului.



Basculați ușor aparatul în lateral.

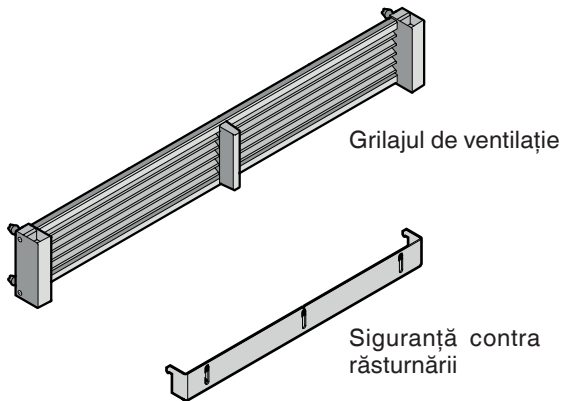


Împingeți un cărucior de transport între aparat și ambalaj. Fixați aparatul cu chingi de căruciorul de transport. Basculați aparatul pe căruciorul de transport.

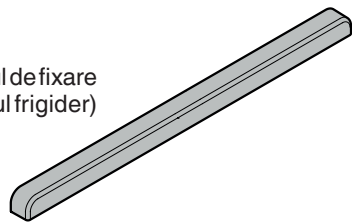


Așezați aparatul cu grijă pe pământ.

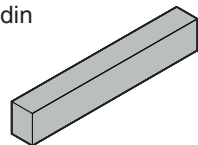
Accesorii livrate



Capacul superior pentru unghiul de fixare din panoul ușii (Compartimentul frigider)
ECBN 9471
ECBN 9671



Capacul superior pentru unghiul de fixare din panoul ușii (Compartimentul frigider)
ECBN 9673 2 buc.



Capacul superior pentru unghiul de fixare din panoul ușii (Compartimentul congelator)

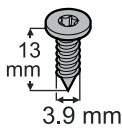
Șuruburi de fixare pentru montaj

20 buc.



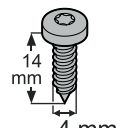
M6 x 12
Tx™ 20

20 buc.



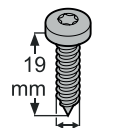
Tx™ 10

16 buc.



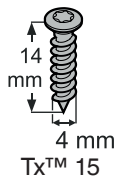
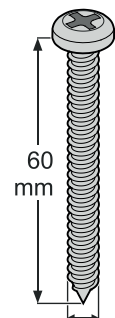
Tx™ 15

2 buc.



Tx™ 15

8 buc.

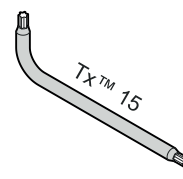
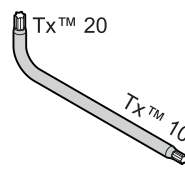
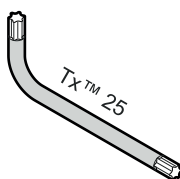


Tx™ 15

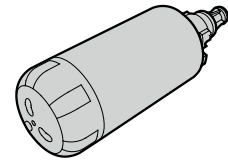
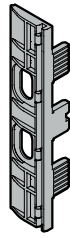
ECBN 9471
ECBN 9671
ECBN 9673

40 buc.
40 buc.
50 buc.

Cheie Torx™

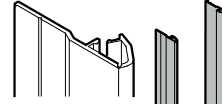


Suport pentru panou
10 buc.



Filtru de apă

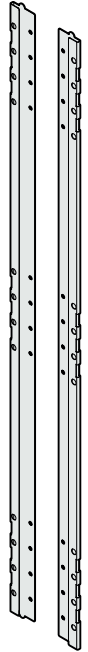
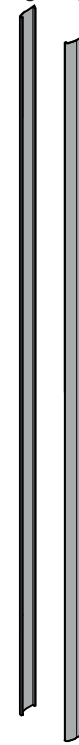
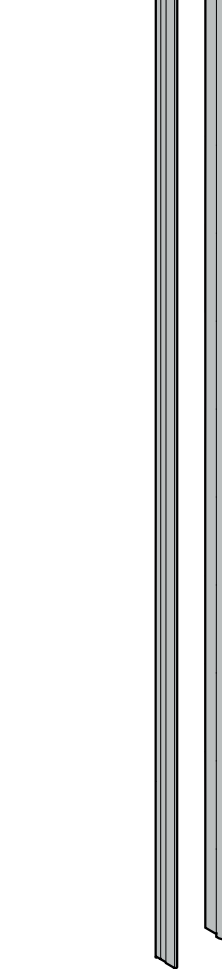
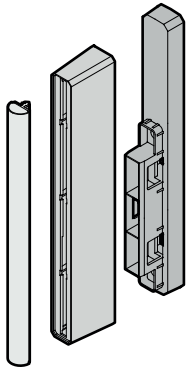
Bride de acoperire
pentru interstițiul
dintre aparat și nișă



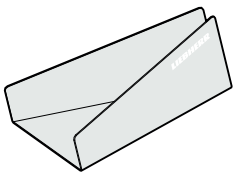
Bride de acoperire
pentru bridele
suport pentru
panou
(Compartimentul
frigider)

Bride suport
pentru panou
(Compartimentul
frigider)

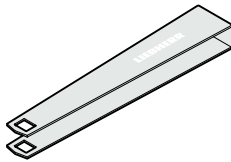
Separatorul de aer în zona soclului



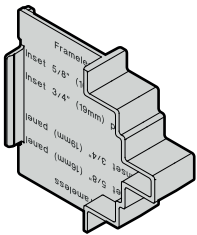
Cupa pentru gheață



Cleștele pentru gheață



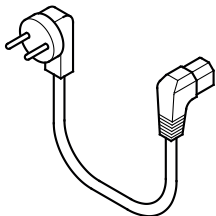
Adaos pentru reglajul
adâncimii
4 buc.



Bride de acoperire
pentru bridele
suport pentru panou
(Compartimentul
congelator)

Bride suport
pentru panou
(Compartimentul
congelator)

Dispozitiv de limitare a deschiderii
ECBN 9471 2 buc.
ECBN 9671 2 buc.
ECBN 9673 4 buc.

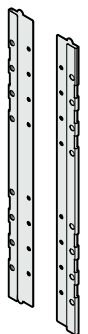
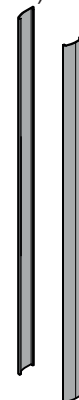
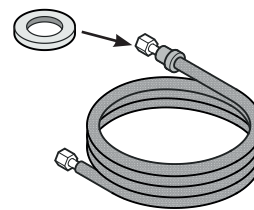


Cablul electric

2 buc.
Etichetă suplimentară pentru
montarea bridei soclului

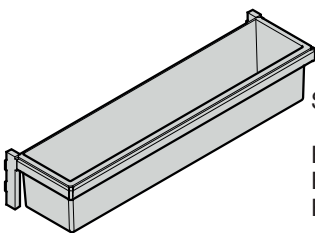


Furtun din inox + garnitură



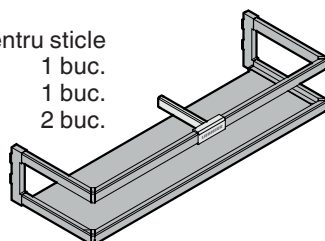
Suprafețe de depozitare din ușă

ECBN 9471 1 buc.
ECBN 9671 1 buc.
ECBN 9673 3 buc.



Raft pentru sticle
1 buc.
1 buc.
2 buc.

ECBN 9471
ECBN 9671
ECBN 9673



SmartDeviceBox
(nu este inclus în
toate țările)

Conține un modul pentru racordarea la smartphone

NU ÎL ELIMINAȚI!

Transmiteți-l utilizatorului aparatului!



Funcțiile SmartDevice nu sunt disponibile în toate țările.

Siguranță contra răsturnării

Colțarul de siguranță contra răsturnării livrat trebuie montat în mod obligatoriu. Astfel se previne răsturnarea în față a aparatului la deschiderea ușii complet încărcate.

- Montarea doar de către personalul de specialitate instruit.
- Șuruburile 6 x 60 mm sunt prevăzute pentru pereții uscați standard.
- Dacă colțarul de siguranță contra răsturnării nu poate fi fixată în siguranță cu șuruburile 6 x 60 mm, utilizați ancore sau alte șuruburi adecvate.

Poziționarea siguranței contra răsturnării - imaginea 1 - 2

IMPORTANT

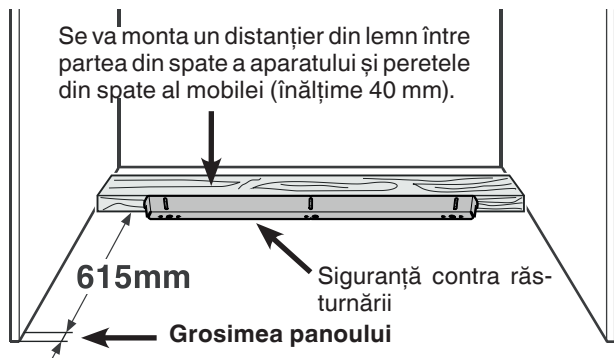
Adâncimea dulapului min. 635 mm

Colțarul de siguranță contra răsturnării se înșurubează în jos de podea și în spate de distanțier.

AVERTIZARE!

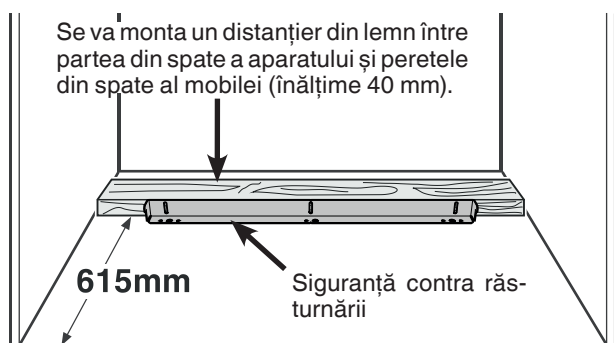
Asigurați-vă că distanțierul este bine fixat în podea.

Mobilă de bucătărie cu panoul ușii pe interior - imaginea 1



Imaginea 1

Mobilă de bucătărie cu panoul ușii pe exterior - imaginea 2



Imaginea 2

IMPORTANT

Dacă podeaua prezintă o înclinare în direcție laterală, colțarul de siguranță contra răsturnării trebuie fixat exact orizontal. Unde este cazul, montați dedesubt un distanțier.

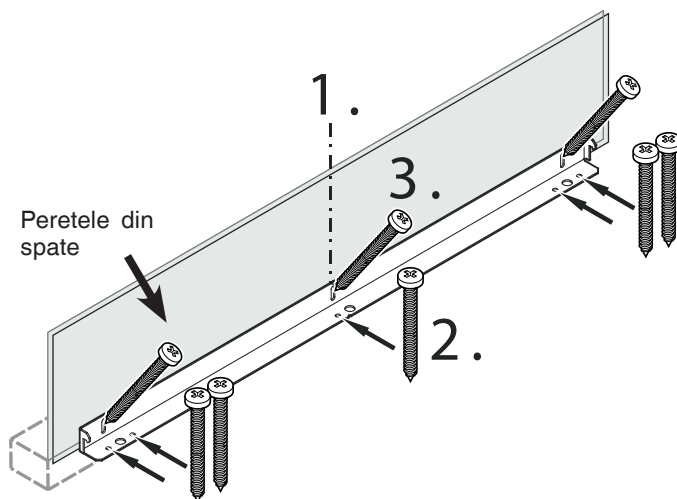
Montajul siguranței contra răsturnării pe podele din lemn - imaginea 3

1. Marcați pe perețele din spate linia mediană a aparatului. Aliniați centrul colțarului de siguranță contra răsturnării cu linia mediană.

AVERTIZARE!

În zona colțarului de siguranță contra răsturnării nu se pot afla conducte electrice sau de apă, care să poată fi avariate de șuruburi sau de burghiu la montaj.

2. Fixați colțarul de siguranță contra răsturnării cu 5 șuruburi (6 x 60) de podeaua din lemn. Dacă este cazul, executați alezajele prin perforare prealabilă.
3. Fixați colțarul de siguranță contra răsturnării cu 3 șuruburi (6 x 60) de perețele din spate.



Imaginea 3

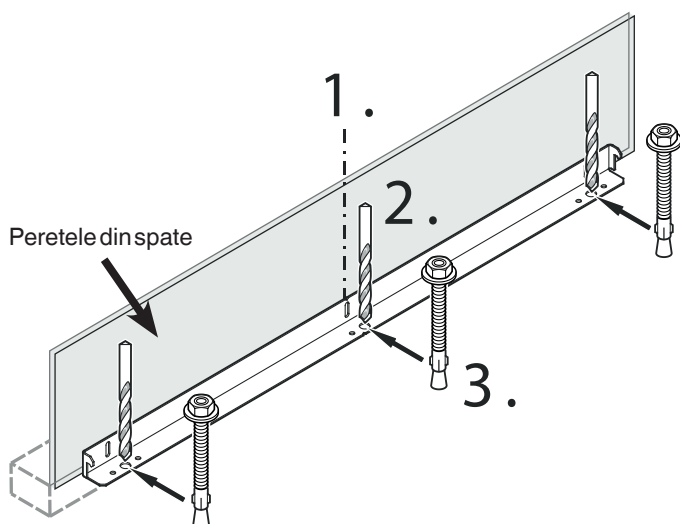
Montajul siguranței contra răsturnării pe podele din lemn - imaginea 4 - 5

1. Marcați pe peretele din spate linia mediană a aparatului. Aliniați centrul colțarului de siguranță contra răsturnării cu linia mediană.

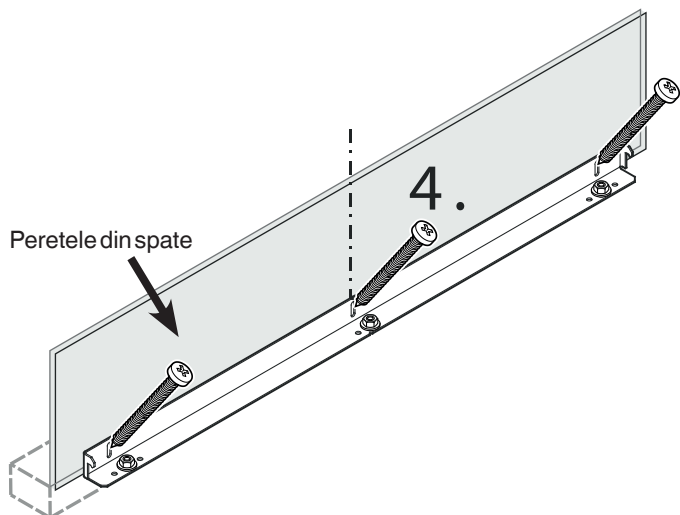
⚠ AVERTIZARE!

În zona colțarului de siguranță contra răsturnării nu se pot afla conducte electrice sau de apă, care să poată fi avariate de șuruburi sau de burghiu la montaj.

2. Executați alezajele cu un burghiu pentru metal tare de 10 mm în locurile indicate în **imaginea 4**. Alezajele trebuie să fie mai adânci decât lungimea totală a ancorelor. Curățați apoi alezajele efectuate.
3. Așezați șaiba suport pe capătul ancorei și înșurubați piulița hexagonală. Introduceți prin batere toate trei ancorele. Aliniați centrul colțarului de siguranță cu linia mediană de pe peretele din spate. Strângeți ancorele prin rotirea piulițelor hexagonale.
4. Fixați colțarul de siguranță contra răsturnării cu 3 șuruburi (6 x 60) de peretele din spate (**Imaginea 5**).



Imaginea 4



Imaginea 5

Indicații de siguranță și avertizare pentru racordul pentru apă

- Racordul pentru apă nu se va face când aparatul este conectat la curent.
- Racordul fix pentru apă se va efectua doar de către personalul de specialitate.

⚠ AVERTIZARE!

Racordați întotdeauna numai la un circuit de apă potabilă.

Cerințe referitoare la racordul pentru apă

- Conducta de racordare la apă și supapa magnetică de intrare a aparatului sunt adecvate pentru o presiune a apei de până la 1 MPa (10 bari). Pentru o funcționare sigură și ireproșabilă (cantitatea de debit, dimensiunea cuburilor de gheață, nivelul de zgomot), intervalul de presiune trebuie să se afle între 0,15 MPa (1,5 bari) și 0,6 MPa (6 bari) la aparatele fără filtru de apă și între 0,28 MPa (2,8 bari) și 0,62 MPa (6,2 bari) la aparatele cu filtru de apă. Dacă presiunea este mai mare de 0,62 MPa (6,2 bari), se va comuta un reductor de presiune în față.

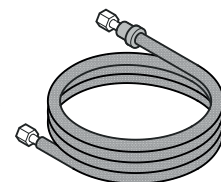
Nerespectarea acestei cerințe poate provoca defecțiuni ale dozatorului de apă și scurgeri de apă care, la rândul lor, pot deteriora podeaua sau piesele de mobilier învecinate.

- Între conducta de apă și alimentarea principală cu apă trebuie instalat un robinet de închidere. Acesta trebuie să fie ușor accesibil, pentru a putea întrerupe imediat alimentarea cu apă în caz de nevoie.

IMPORTANT

Nu amplasați robinetul de închidere a apei în spatele aparatului.

Alimentarea cu apă a aparatului trebuie să se facă prin conducta de apă rece, care face față presiunii de operare și respectă normele de igienă. Utilizați furtunul din inox atașat (lungime 3 m).

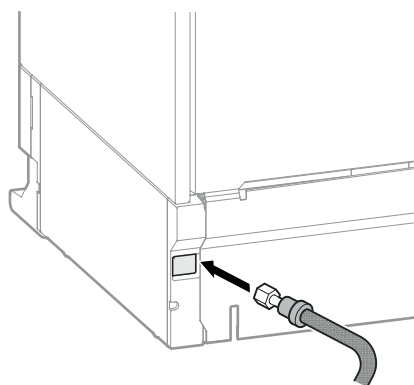


IMPORTANT

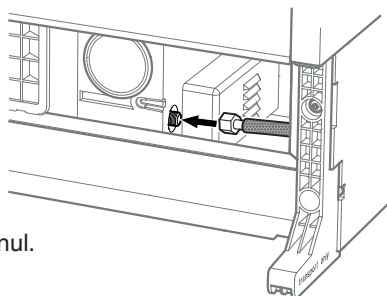
Nu utilizați conducte de apă vechi sau care au fost premon-tate.

Instalarea aparatului

Deplasați aparatul în poziția finală și lăsați suficient loc în spatele său pentru lucrări.



Trageți până la capăt conducta de apă din spate în față.



Conectați și strângeți furtunul.

IMPORTANT

Aveți grijă ca îmbinarea să fie prevăzută cu o garnitură și să fie etanșă.

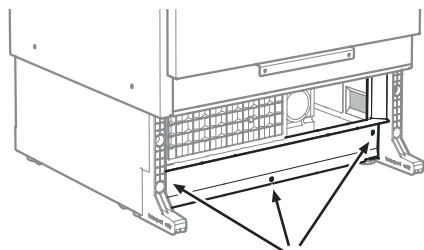
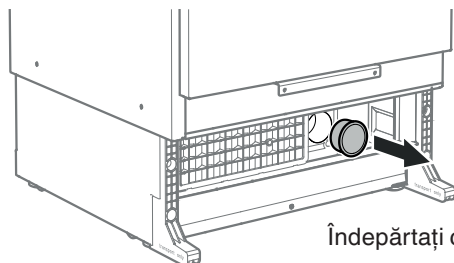
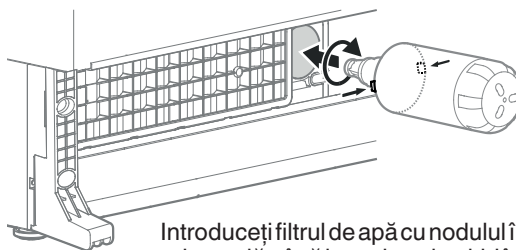


Tabla poate fi deșurubată pentru a racorda mai ușor furtunul de apă.



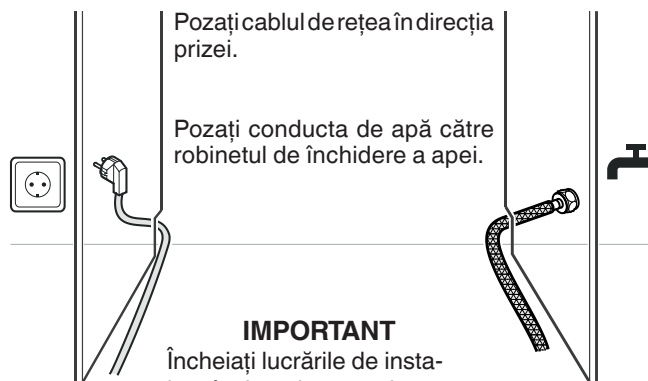
Îndepărtați capacul.



Introduceți filtrul de apă cu nodul în față în poziție orizontală până la opritor și rotiți-l în sensul acelor ceasornicului, până se fixează.

IMPORTANT

Trebuie montat filtrul de apă. Sistemul se poate înfunda din cauza murdăriei.

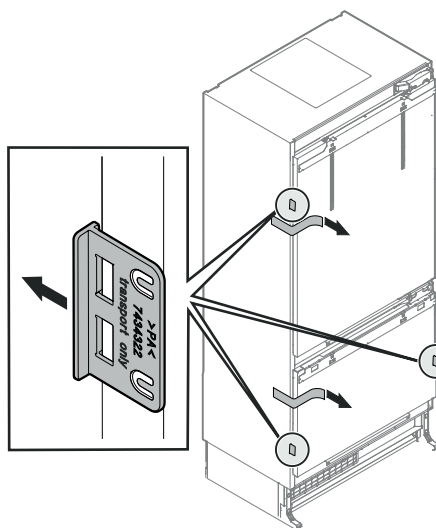


Pozați cablul de rețea în direcția prizei.

Pozați conducta de apă către robinetul de închidere a apei.

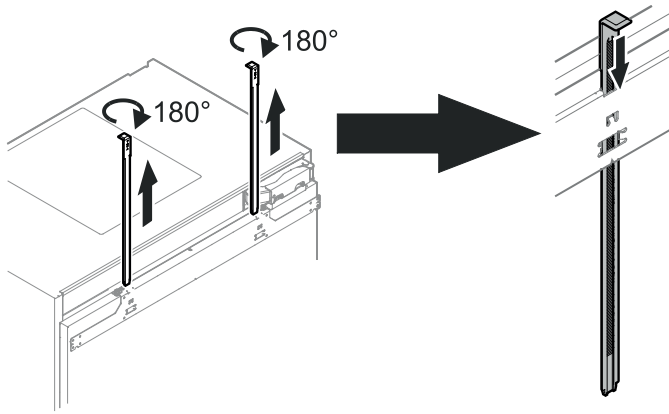
IMPORTANT

Încheiați lucrările de instalare înainte de a porni aparatul.

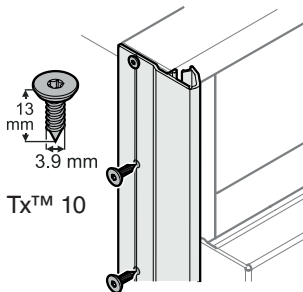


Îndepărtați benzile adezive.

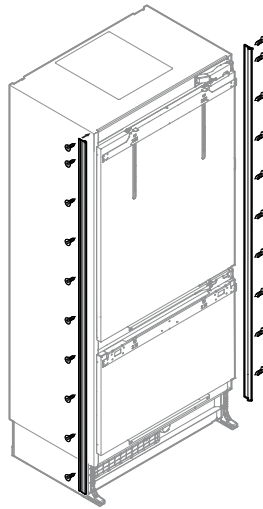
Deschideți ușa și îndepărtați siguranța de transport.



Îndepărtați bridele de montare, rotiți-le cu 180° și introduceți-le până la opritor în unghiul de fixare.



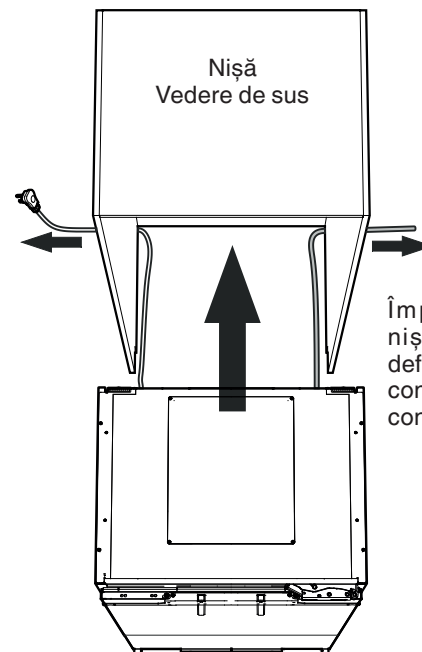
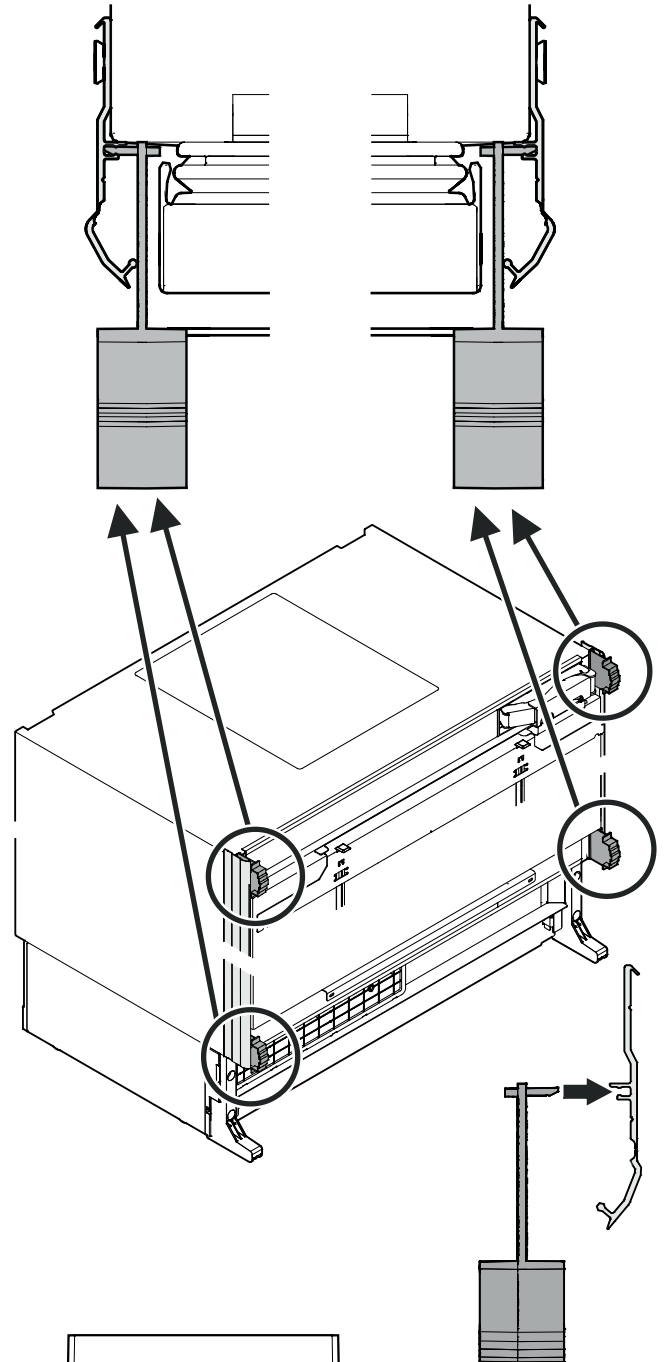
Aplicați bridele de acoperire ale aparatului pe muchia din stânga și din dreapta a carcasi aparatului, aliniați-le pe înălțime cu muchia superioară a aparatului și înșurubați-le. Brida este transparentă, astfel încât sunt vizibile unghiurile de fixare de la carcasa aparatului. Se recomandă marcarea poziției găurilor pe bridă și găurirea prealabilă.



IMPORTANT

Utilizați șuruburile cu cap înecat corecte, deoarece altfel vor fi afectate muchile dulapului la împingerea aparatului în nișă.

Montarea adaosului pentru reglajul adâncimii în brida de acoperire



Împingeți aparatul în nișă. Pentru a preveni defecțiunile, deplasați concomitent cablul de rețea și conducta de apă.



Reglați adâncimea aparatului.

X = partea frontală a nișei cu partea din față a aparatului (nu cu brida de acoperire)

Panoul ușii pe interior 22 mm

X = 66 mm

Panoul ușii pe interior 19 mm

X = 63 mm

Panoul ușii pe interior 16 mm

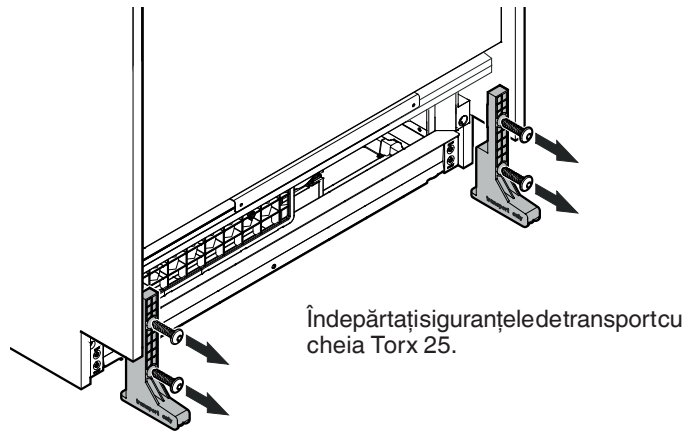
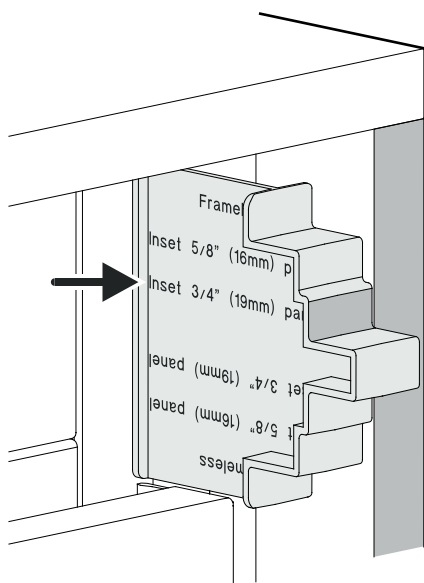
X = 60 mm

Panoul ușii pe exterior

X = 44 mm

sau

cu adaosul pentru reglajul adâncimii:
Suprafața adaosului pentru reglajul adâncimii trebuie să atingă suprafața nișei (exemplul prezintă varianta de 19 mm).

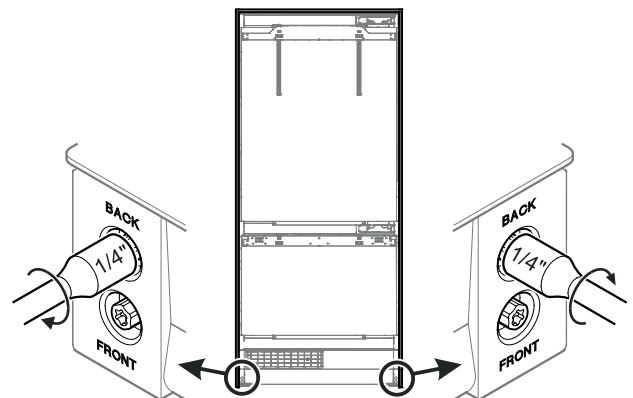


Îndepărtați siguranțele de transport cu cheia Torx 25.

⚠ PERICOL!

Pericol de moarte sau de vătămare corporală gravă prin răsturnarea aparatului.

Deschideți ușa aparatului doar după finalizarea reglajului înălțimii și când siguranța contra răsturnării ține aparatul.



Rotiți în sensul acelor ceasornicului, pentru a ridica aparatul.

Ridicați aparatul uniform prin rotirea succesivă a șuruburilor, până când partea posterioară a aparatului atinge siguranța contra răsturnării (cursa cca. 6,5 mm).

Pentru a atinge înălțimea minimă a măștii cu soclu de 102 mm, trebuie să fie ridicate picioarele de poziționare cu 6 până la 8 mm.

Reglare maximă a înălțimii al aparatului = 19 mm

IMPORTANT

La rotirea șuruburilor cu o șurubelniță electrică se vor respecta următoarele:

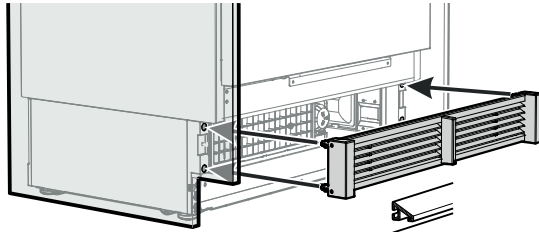
turația maximă = 400 rot./min
cuplu de strângere maxim = 1 Nm

La nerespectarea acestei instrucțiuni pot apărea defecțiuni la dispozitivul de reglare a înălțimii.

Montarea panoului compartimentului frigider (ECBN 9471 / ECBN 9671)

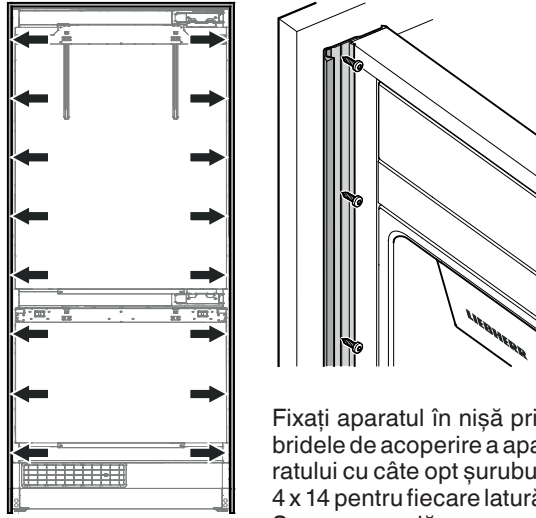
Împingeți în sus bridele de montare.

Muchia inferioară a bridelor de montare trebuie să fie aliniată cu muchia superioară a ușii mobile învecinate.

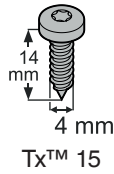


Montați grilajul de ventilație cu segmentele grilajului înclinate în jos.

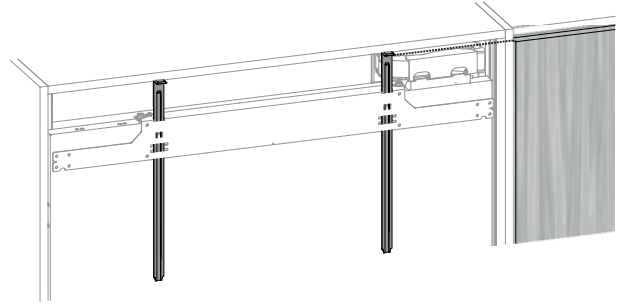
Înainte de fixarea aparatului în nișă, îndepărtați adaosul pentru reglajul adâncimii.



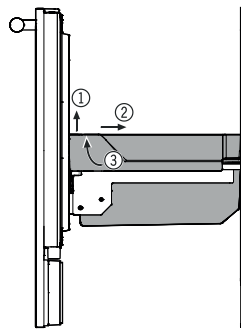
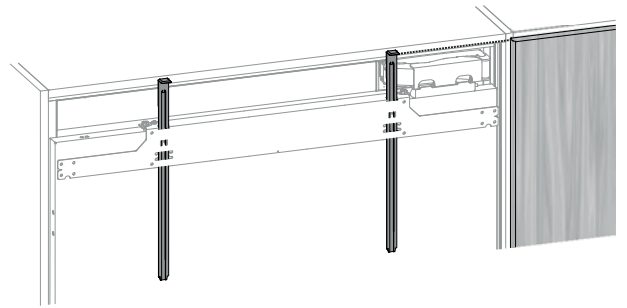
Fixați aparatul în nișă prin bridele de acoperire a aparatului cu câte opt șuruburi 4 x 14 pentru fiecare latură. Se recomandă marcarea poziției găurilor pe bridă și găurirea prealabilă.



Panoul ușii pe interior



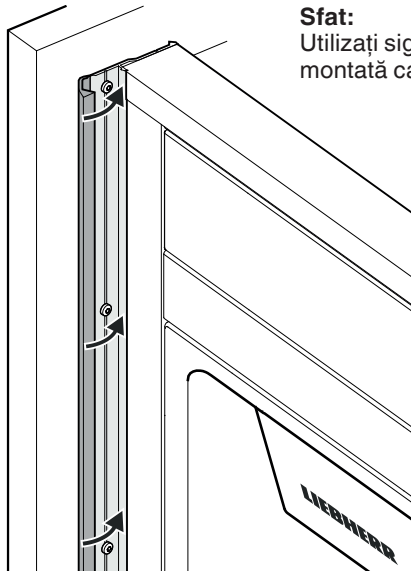
Panoul ușii pe exterior



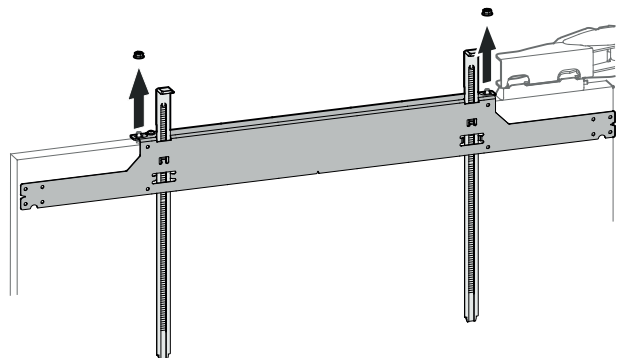
Trageți în sus sertarul de congelare de jos de colțurile din dreapta și din stânga (1). Împingeți recipientul înapoi (2). Așezați oblic și extrageți recipientul (3).

Închideți partea frontală a bridelor de acoperire a aparatului.

Sfat:
Utilizați siguranța de transport demontată ca ajutor pentru închidere.



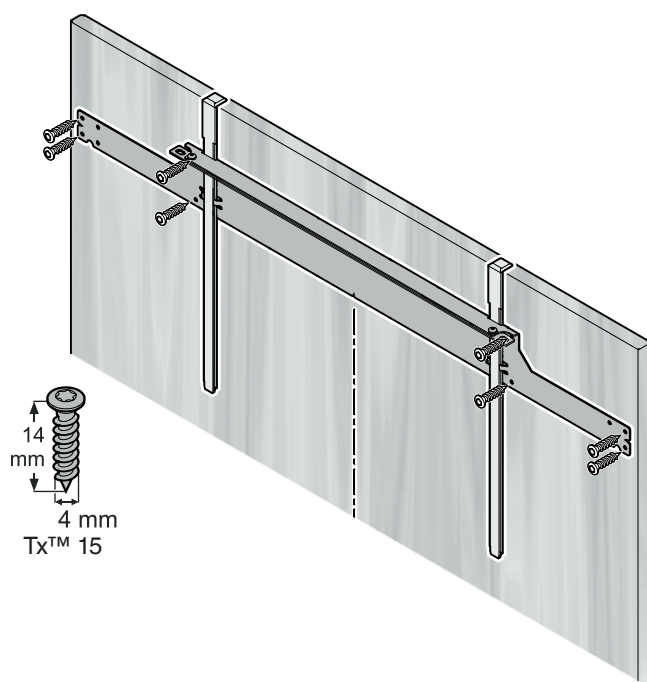
Deschideți ușa.
Muchia inferioară a bridelor de montare trebuie să fie aliniată cu muchia superioară a ușii mobile învecinate.



IMPORTANT

La îndepărtare aveți grijă să nu se miște bridele de montare.

Poziționați unghiul de fixare în centrul panoului ușii, aliniați-l orizontal și înșurubați-l cu opt șuruburi 4 x 14 de panoul ușii.



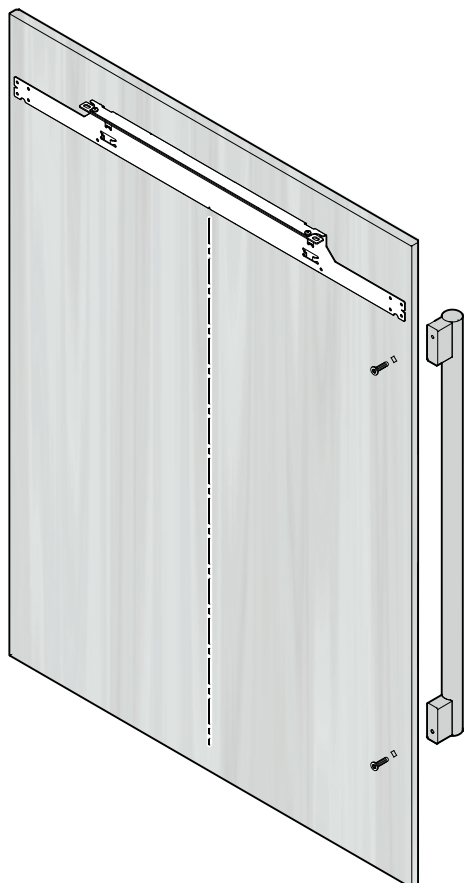
IMPORTANT

Pericol de avariere a panoului.

Respectați grosimea minimă a panoului (partea frontală a cadrului).

IMPORTANT

Montați acum mânerul ușii, deoarece bridele suport pentru panourile laterale acoperă găurile de fixare.



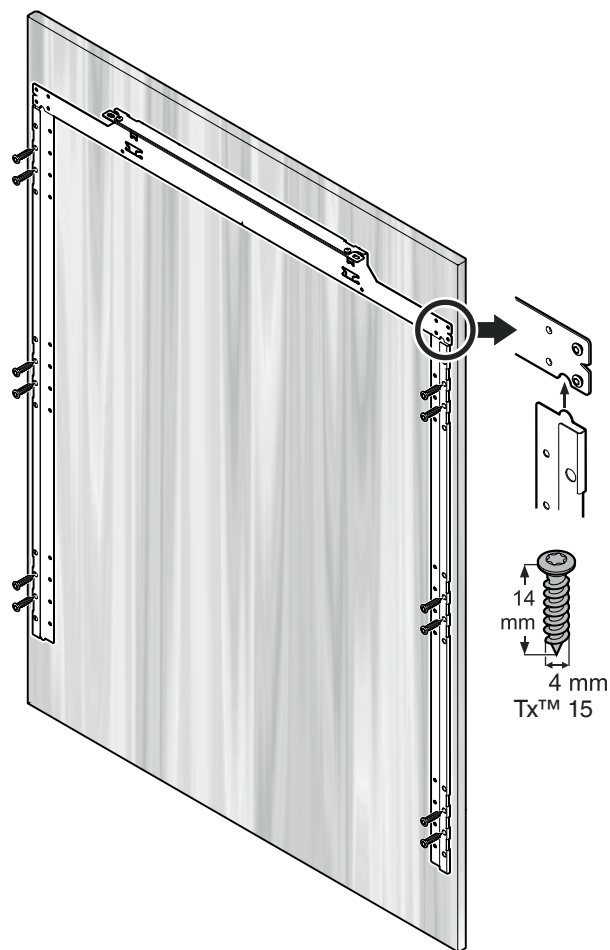
La montarea mânerului, utilizați doar șuruburi cu cap înecat.

Ascundeți găurile.

Lăsați să se termine capetele șuruburilor la același nivel cu panoul.

Poziționați bridele suport pentru panou cu eclisa superioară în decupajul unghiului de fixare.

Aliniați bridele suport pentru panou paralel cu muchia laterală a panoului și înșurubați-o cu douăsprezece șuruburi 4 x 14.



IMPORTANT

Pericol de avariere a panoului.

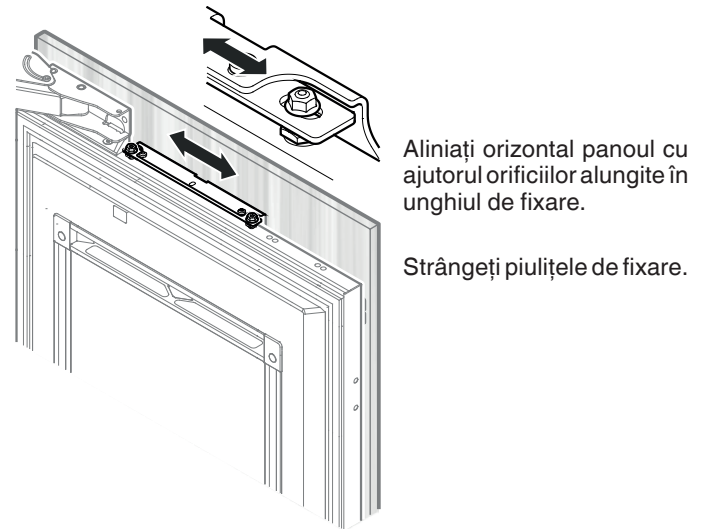
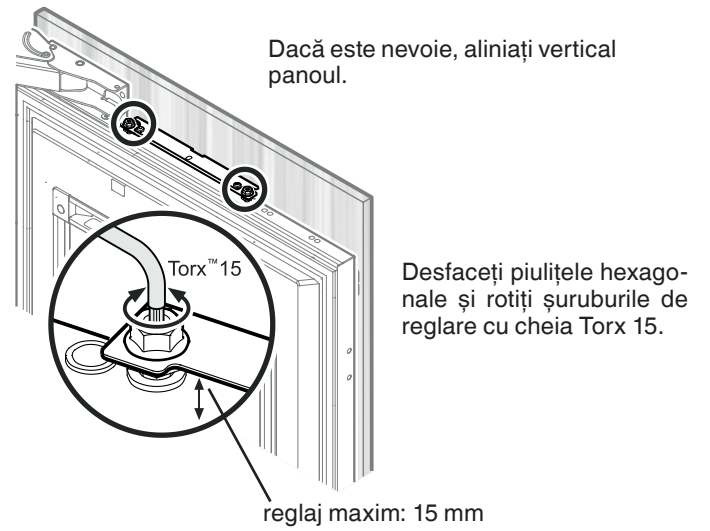
Respectați grosimea minimă a panoului (partea frontală a cadrului).

Mutați bridele de montaj din la ușa compartimentului frigider în ușa compartimentului congelator.

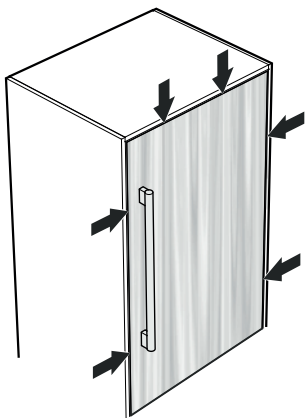
IMPORTANT

Dacă ușa trebuie limitată la unghi de deschidere de 90°, acest lucru se va face înainte de montarea panoului pe ușa aparatului. Vezi capitolul „Indicație importantă referitoare la schimbarea balamalei ușii sau la limitarea unghiului de deschidere a ușii la 90°“.

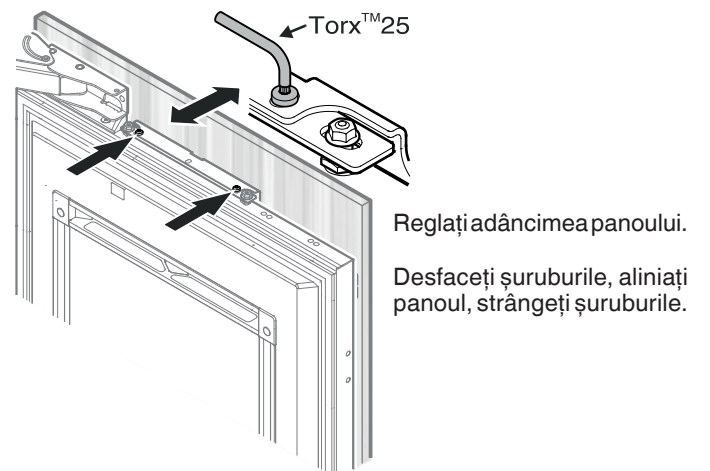
Deschideți ușa aparatului.
Așezați panoul ușii pe șuruburile de reglare superioare și aliniați-l în centru.
Înșurubați și strângeți piulițele hexagonale pe șuruburile de reglare.



Închideți ușa și verificați poziția panoului ușii.



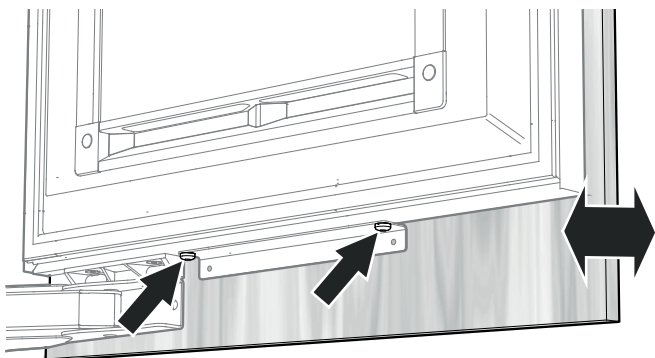
IMPORTANT
După o anumită perioadă și solicitare poate fi necesară reglarea din nou a ușii.



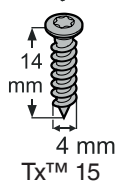
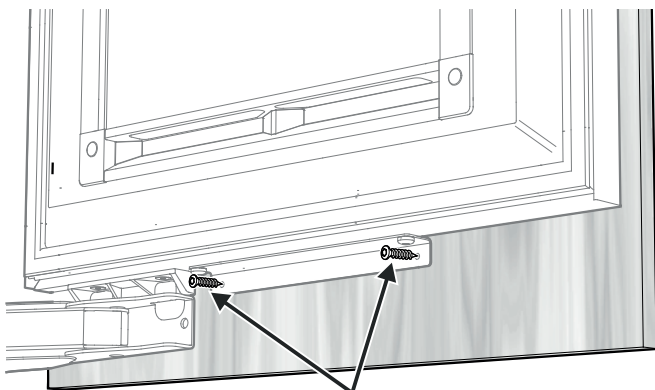
Reglați adâncimea panoului în partea de jos.

Desfaceți șuruburile, aliniați panoul, strângeți șuruburile. Utilizați cheia Torx 20.

Așezați suporturile panourilor între panou și ușa aparatului și fixați-le cu 2 șuruburi M6 x 12.

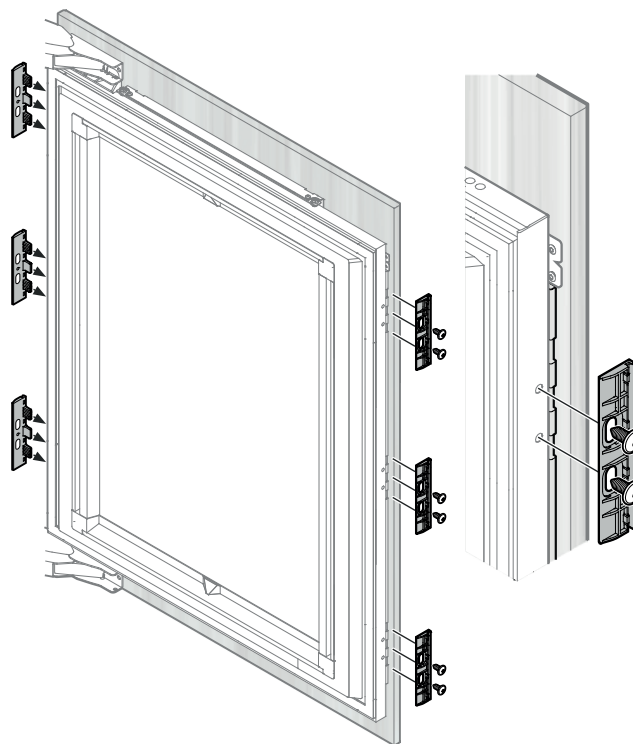


Fixați panoul prin eclisa de prindere inferioară cu două șuruburi 4 x 14.

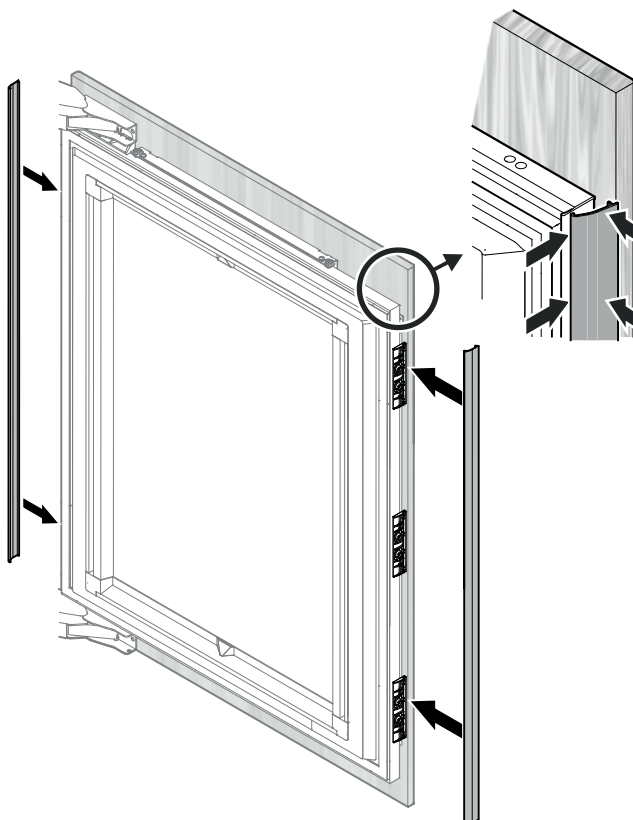


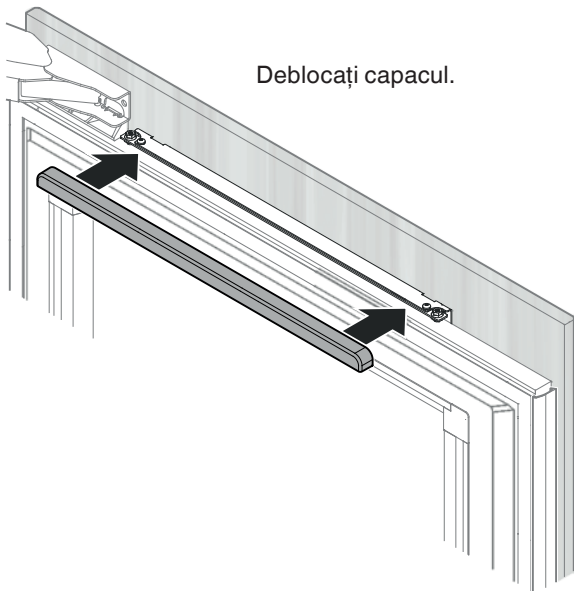
IMPORTANT

Pericol de avariere a panoului.
Respectați grosimea minimă a panoului (partea frontală a cadrului).



Agățați bridele de acoperire a ușii pe partea frontală a suporturilor și fixați-le pe partea posterioară.





Deblocați capacul.

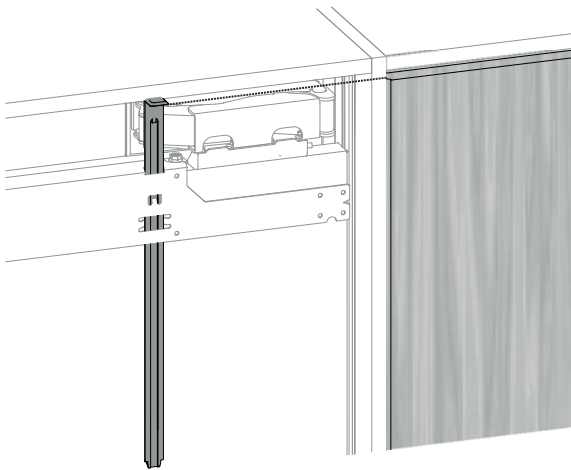
Montarea panoului compartimentului frigider (ECBN 9673)

Descrierea este doar pentru un panou. Procesul este același pentru ambele panouri (reprezentat pentru ușa din dreapta).

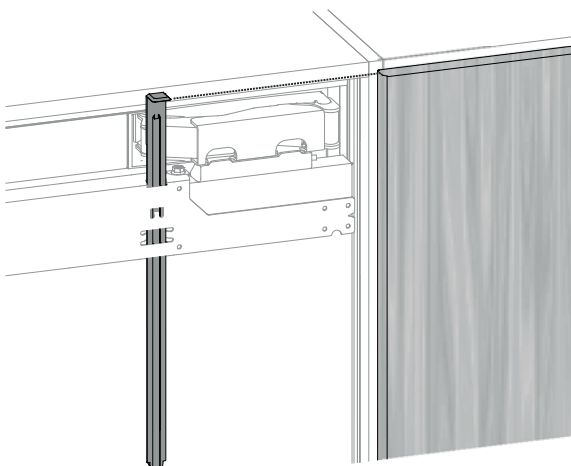
Împingeți în sus brida de montare.

Muchia inferioară a bridei de montare trebuie să fie aliniată cu muchia superioară a ușii mobilei învecinate.

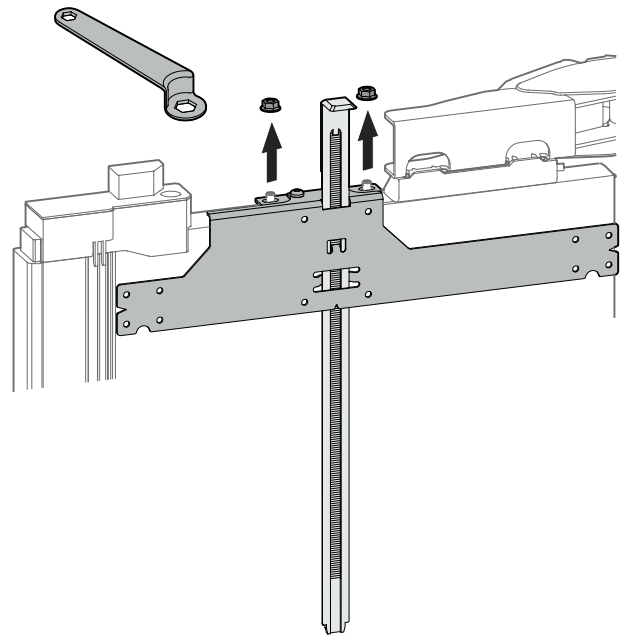
Panoul ușii pe interior



Panoul ușii pe exterior



Deschideți ușa.
Deșurubați unghiul de fixare cu bridele de montare.

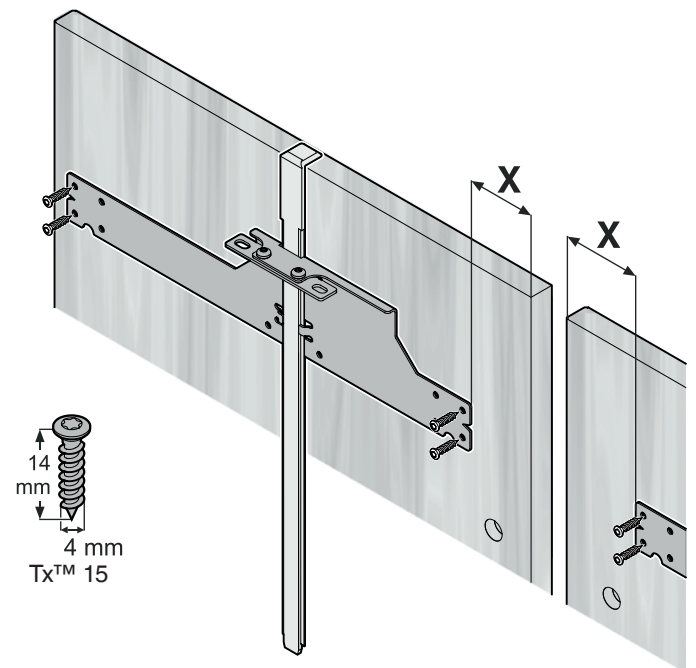


IMPORTANT

La îndepărtare aveți grijă să nu se miște brida de montare.

Poziționați unghiul de fixare, aliniați-l orizontal și înșurubați-l cu patru șuruburi 4 x 14 de panoul ușii.

X = 60 mm



14 mm
4 mm
Tx™ 15

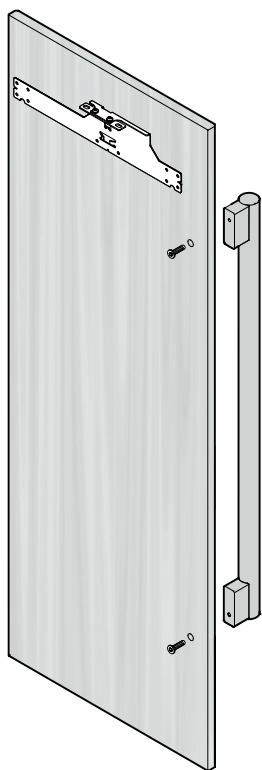
IMPORTANT

Pericol de avariere a panoului.
Respectați grosimea minimă a panoului (partea frontală a cadrului).

La montarea mânerului, utilizați doar șuruburi cu cap înecat.

Ascundeți găurile.

Lăsați să se termine capetele șuruburilor la același nivel cu panoul.



Efectuați aceiași pași pentru ușa din stânga.

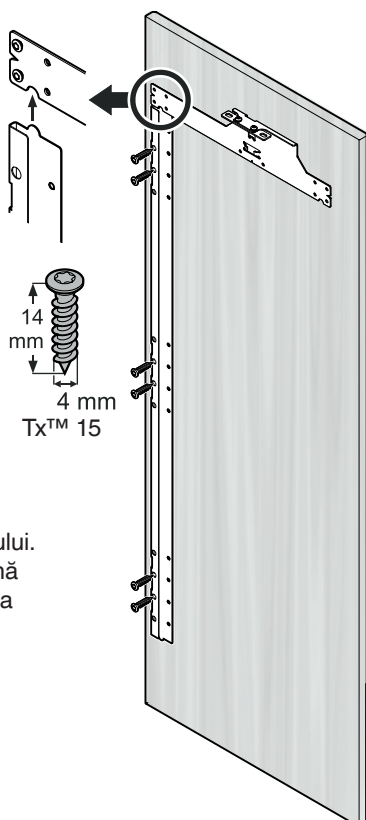
Mutați bridele de montaj din la ușa compartimentului frigider în ușa compartimentului congelator.

IMPORTANT

Dacă ușa trebuie limitată la un unghi de deschidere de 90°, acest lucru se va face înainte de montarea panoului pe ușa aparatului. Vezi capitolul „Indicație importantă referitoare la schimbarea balamalei ușii sau la limitarea unghiului de deschidere a ușii la 90°”.

Poziționați brida suport pentru panou cu eclisa superioară în decupajul unghiului de fixare.

Aliniați brida suport pentru panou paralel cu muchia laterală a panoului și înșurubați-o cu șuruburile 4 x 14.

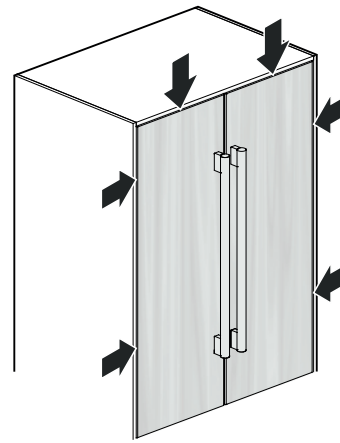
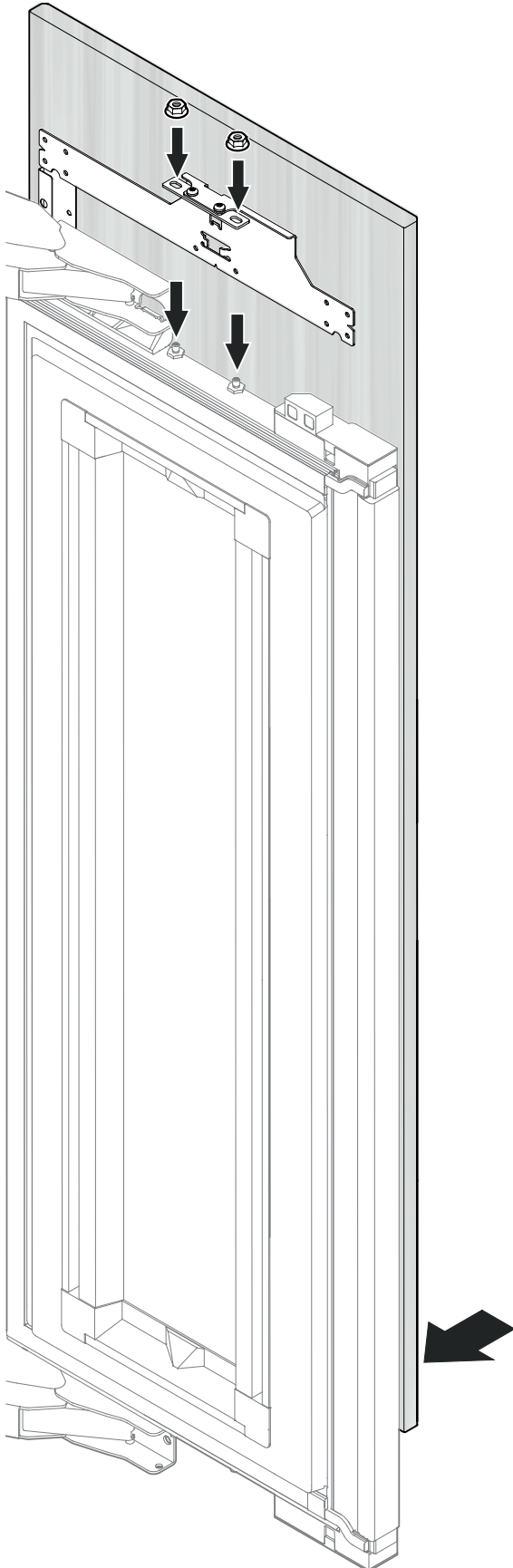


IMPORTANT

Pericol de avariere a panoului.
Respectați grosimea minimă a panoului (partea frontală a cadrului).

Următorii pași se vor executa concomitent pentru ambele uși.

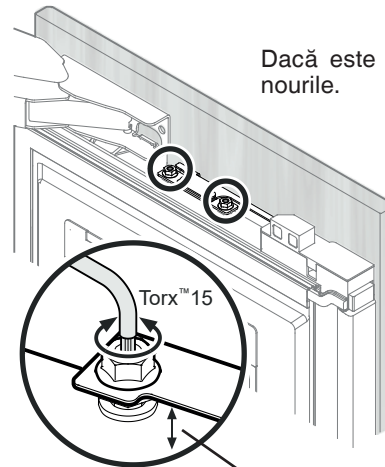
Deschideți ușile aparatului.
Așezați panourile ușilor pe șuruburile de reglare superioare și aliniați-le între ele.
Înșurubați și strângeți piulițele hexagonale pe șuruburile de reglare.



Închideți ușile și verificați poziția panourilor ușilor.

IMPORTANT

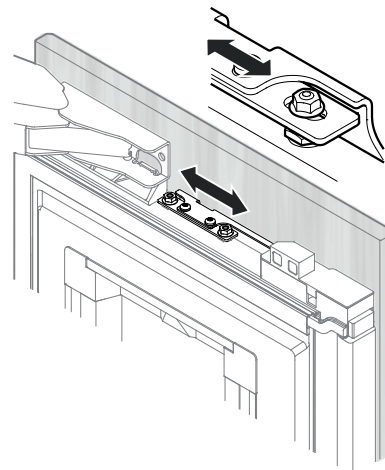
După o anumită perioadă și solicitare poate fi necesară reglarea din nou a ușilor.



Dacă este nevoie, aliniați vertical panourile.

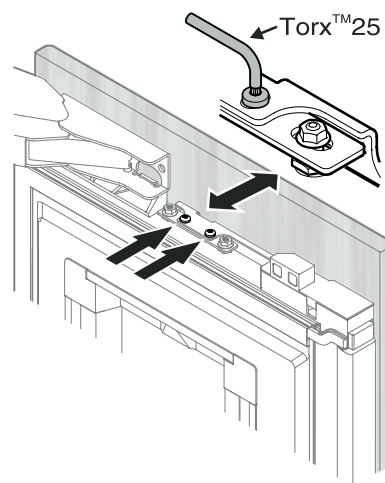
Desfaceți piulițele hexagonale și rotiți șuruburile de reglare cu cheia Torx 15.

reglaj maxim: 15 mm



Aliniați orizontal panourile cu ajutorul orificiilor alungite în unghiul de fixare.

Strângeți piulițele de fixare.

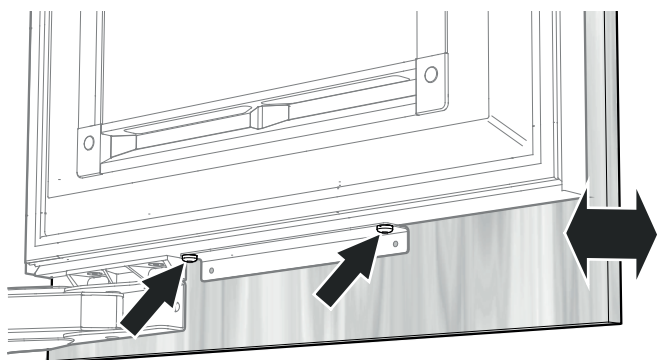


Reglați adâncimea panourilor.

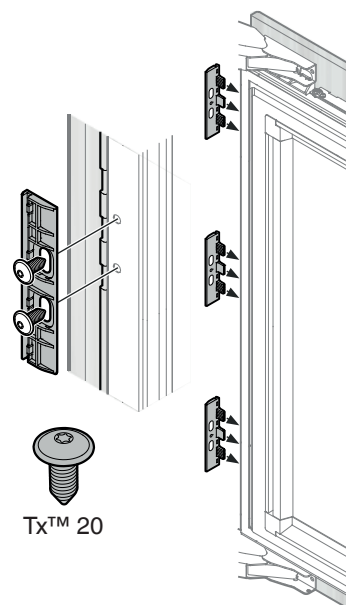
Desfaceți șuruburile, aliniați panoul, strângeți șuruburile.

Reglați adâncimea panoului în partea de jos.

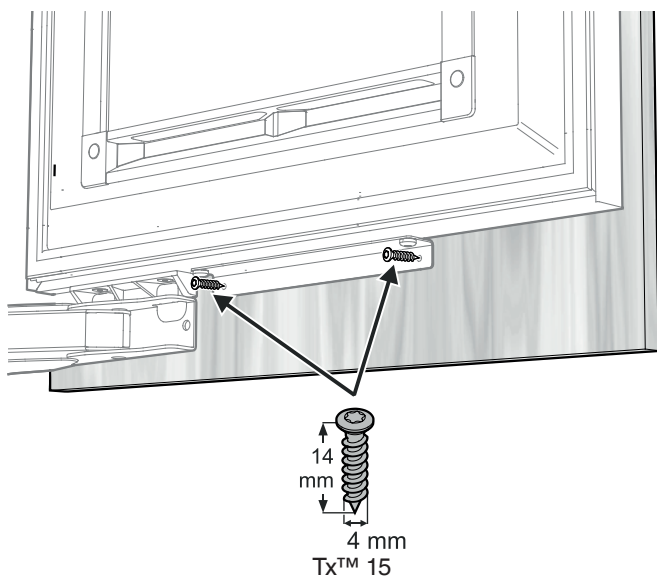
Desfaceți șuruburile, aliniați panoul, strângeți șuruburile. Utilizați cheia Torx 20.



Așezați suporturile panourilor între panou și ușa aparatului și fixați-le cu 2 șuruburi M6 x 12.

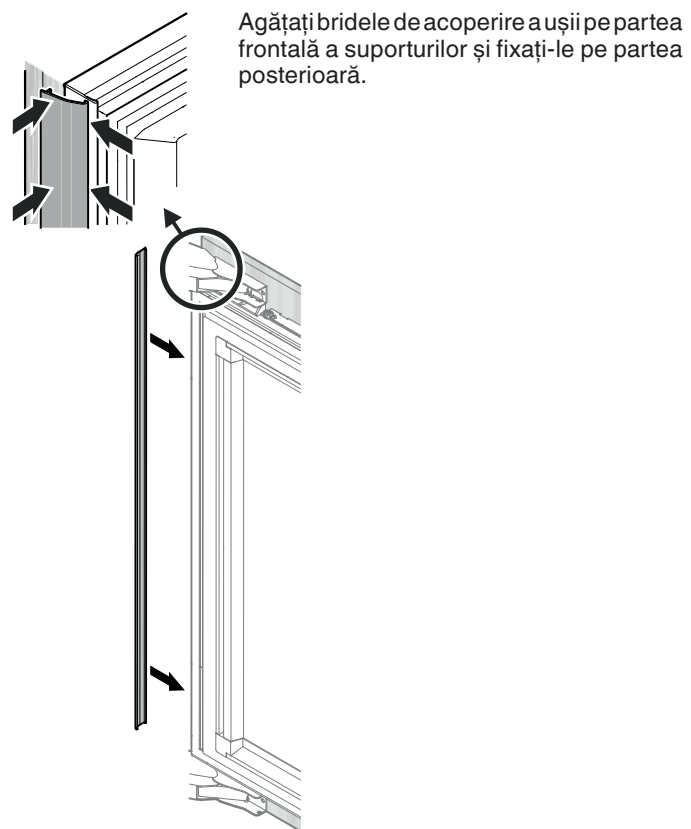


Fixați panoul prin eclisa de prindere inferioară cu două șuruburi 4 x 14.



IMPORTANT

Pericol de avariere a panoului.
Respectați grosimea minimă a panoului (partea frontală a cadrului).

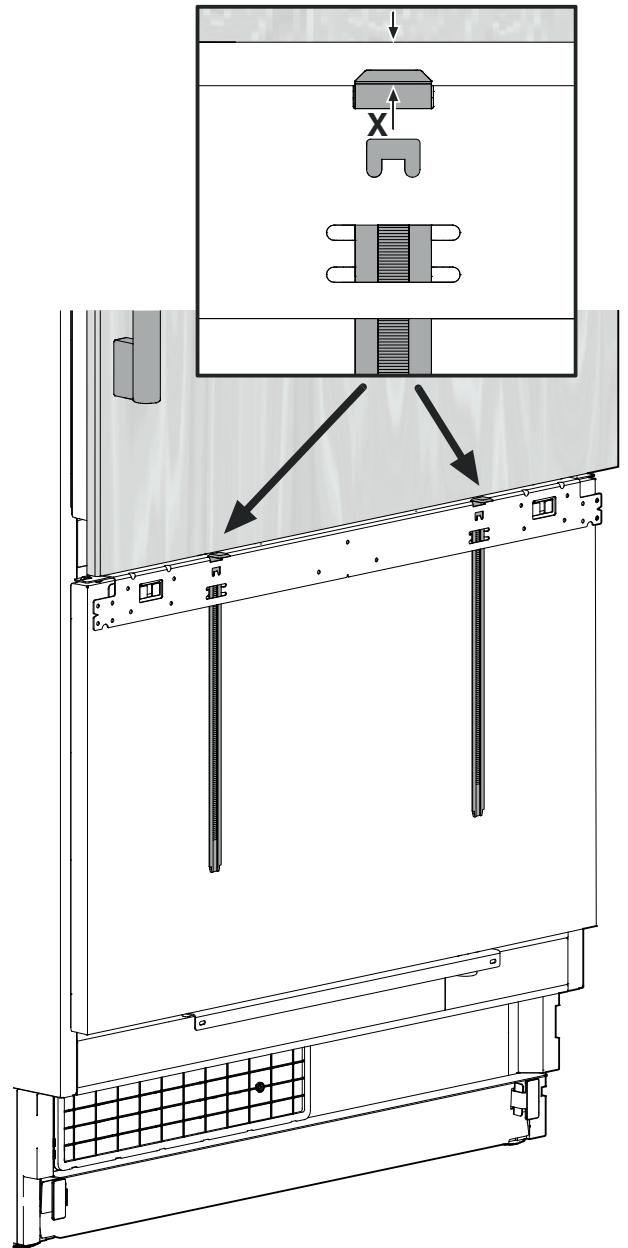
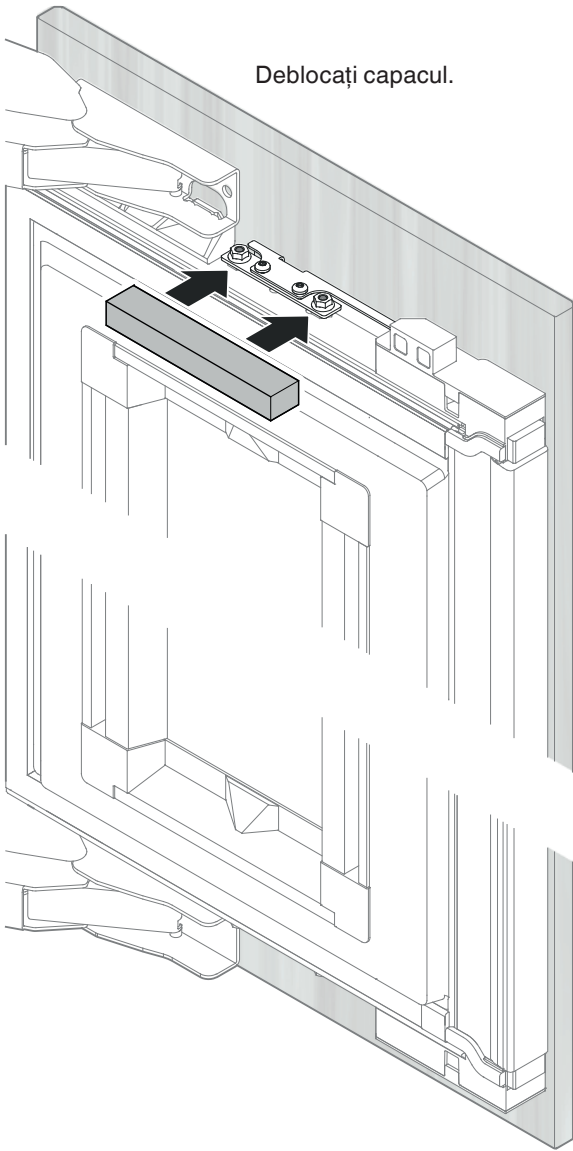


Agățați bridele de acoperire a ușii pe partea frontală a suporturilor și fixați-le pe partea posterioară.

Montarea panoului compartimentului congelator

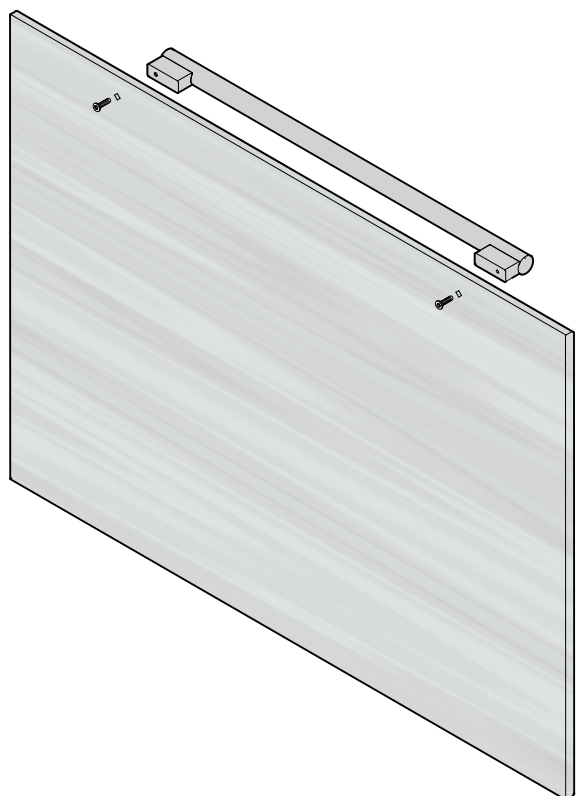
Deblocați capacul.

Reglați spațiul liber X dorit (se recomandă min. 3 mm).



IMPORTANT

Montați acum mânerul ușii, deoarece unghiul de fixare acoperă găurile de fixare.



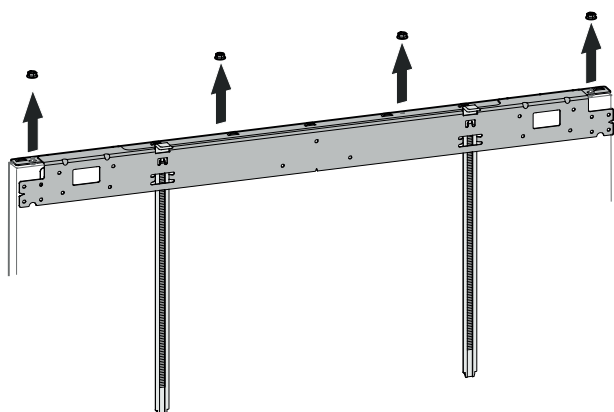
La montarea mânerului, utilizați doar șuruburi cu cap înecat.

Ascundeți găurile.

Lăsați să se termine capetele șuruburilor la același nivel cu panoul.

Deschideți ușa.

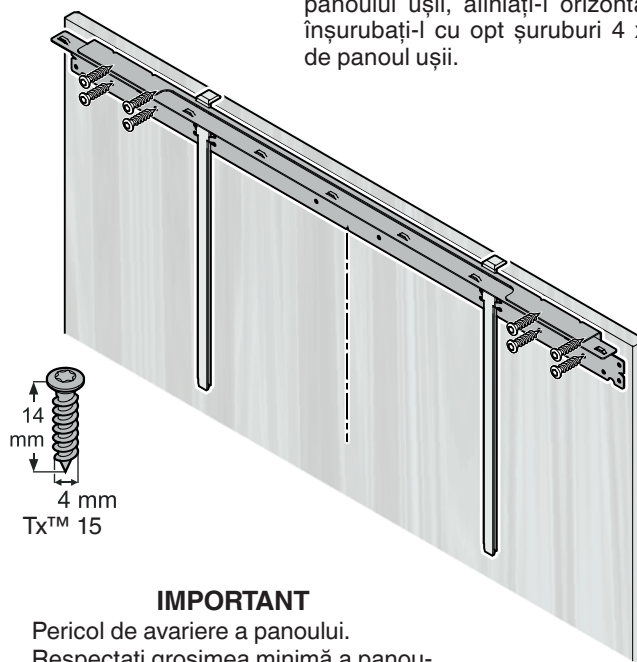
Muchia inferioară a bridelor de montare trebuie să fie aliniată cu muchia superioară a ușii mobilei învecinate.



IMPORTANT

La îndepărtare aveți grijă să nu se miște bridele de montare.

Poziționați unghiul de fixare în centrul panoului ușii, aliniați-l orizontal și înșurubați-l cu opt șuruburi 4 x 14 de panoul ușii.

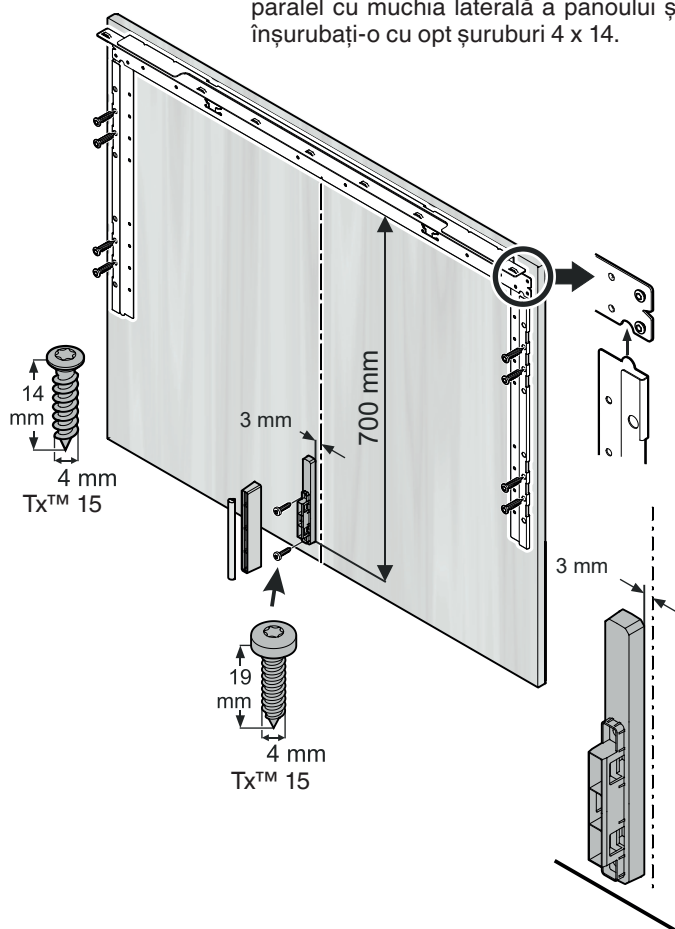


IMPORTANT

Pericol de avariere a panoului.
Respectați grosimea minimă a panoului (partea frontală a cadrului).

Poziționați bridele suport pentru panou cu eclisa superioară în decupajul unghiului de fixare.

Aliniați bridele suport pentru panou paralel cu muchia laterală a panoului și înșurubați-o cu opt șuruburi 4 x 14.

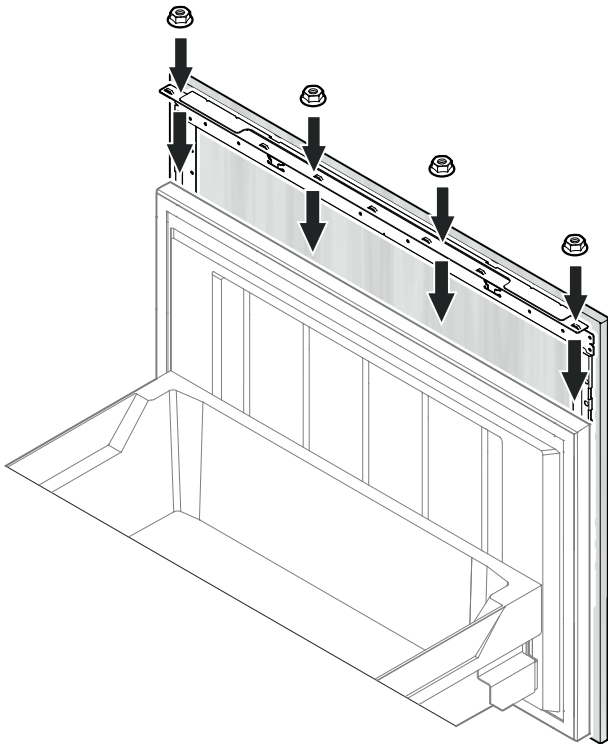


Montați separatoare de aer cu două șuruburi 4 x 19. Așezați capacul.

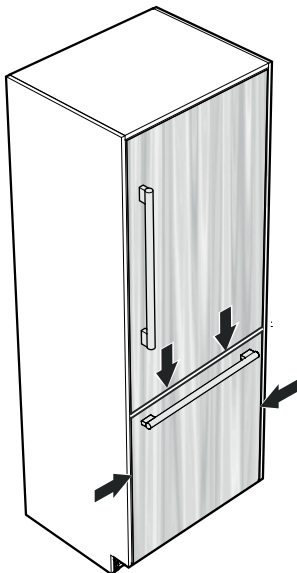
IMPORTANT

Pericol de avariere a panoului.
Respectați grosimea minimă a panoului (partea frontală a cadrului).

Deschideți ușa aparatului.
Așezați panoul ușii pe șuruburile de reglare superioare și aliniați-l în centru.
Înșurubați și strângeți piulițele hexagonale pe șuruburile de reglare.



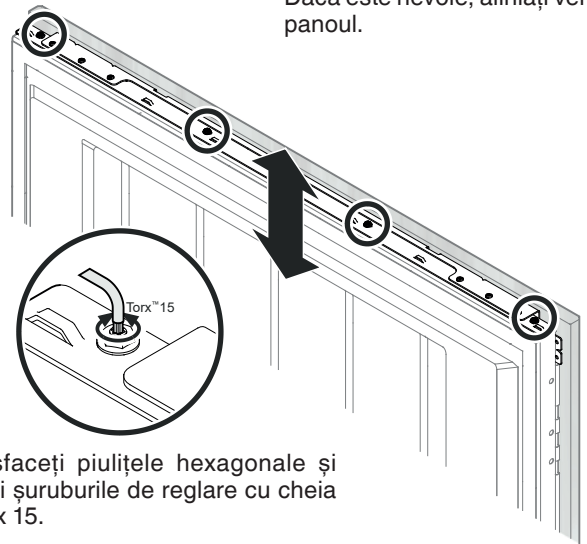
Închideți ușa și verificați poziția panoului ușii.



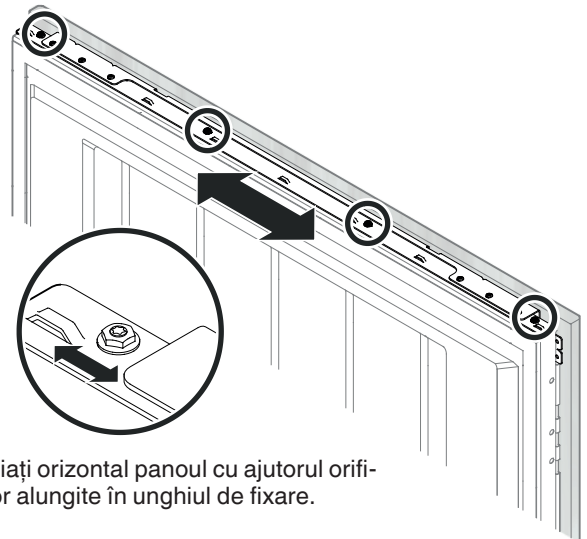
IMPORTANT

După o anumită perioadă și solicitare poate fi necesară reglarea din nou a ușii.

Dacă este nevoie, aliniați vertical panoul.

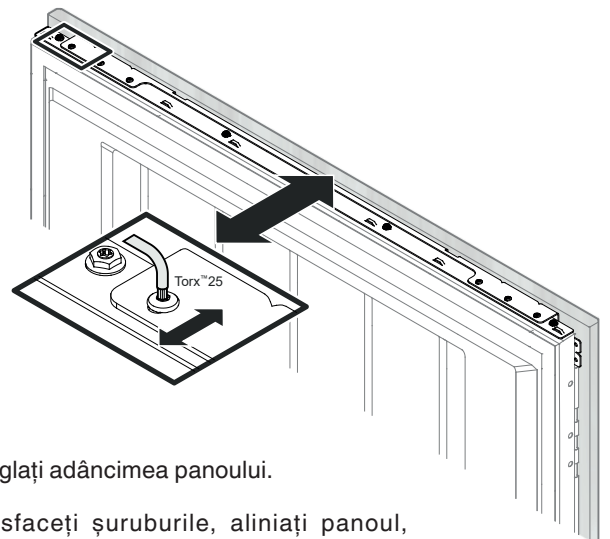


Desfaceți piulițele hexagonale și rotiți șuruburile de reglare cu cheia Torx 15.



Aliniați orizontal panoul cu ajutorul orificiilor alungite în unghiul de fixare.

Strângeți piulițele de fixare.

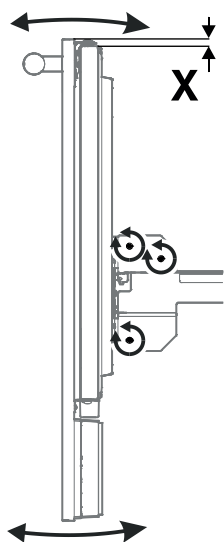
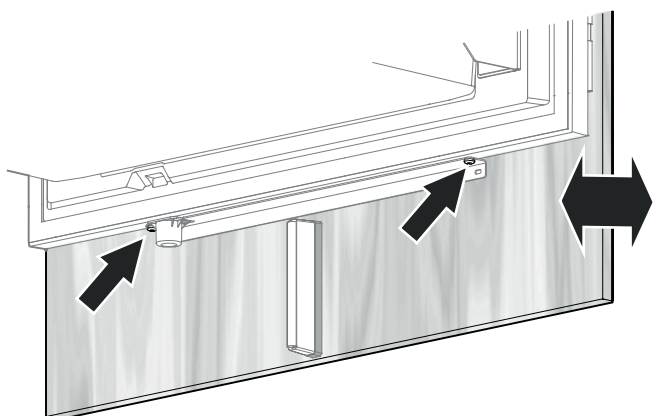


Reglați adâncimea panoului.

Desfaceți șuruburile, aliniați panoul, strângeți șuruburile.

Reglați adâncimea panoului în partea de jos.

Desfaceți șuruburile, aliniați panoul, strângeți șuruburile. Utilizați cheia Torx 20.



La nevoie, poate fi reglat frontul sertarelor de congelare.
Strângeți șuruburile când obțineți poziția corectă a frontului sertarului.
X = max. 15 mm

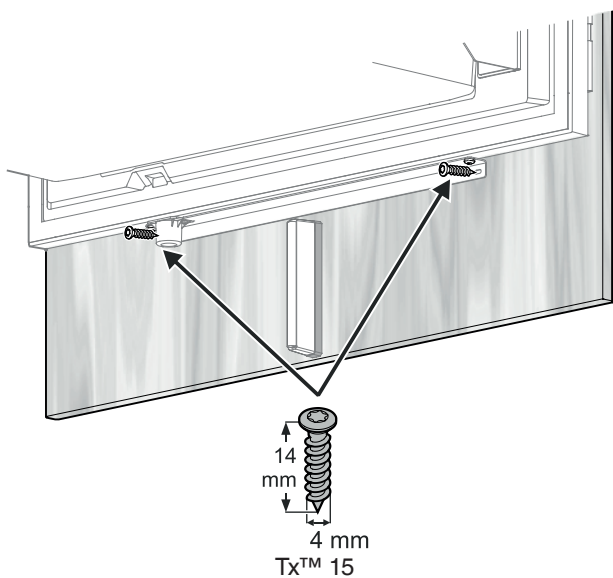
Vedere laterală a sertarului de congelare

Așezați suporturile panourilor între panou și ușa aparatului și fixați-le cu 2 șuruburi M6 x 12.



Tx™ 20

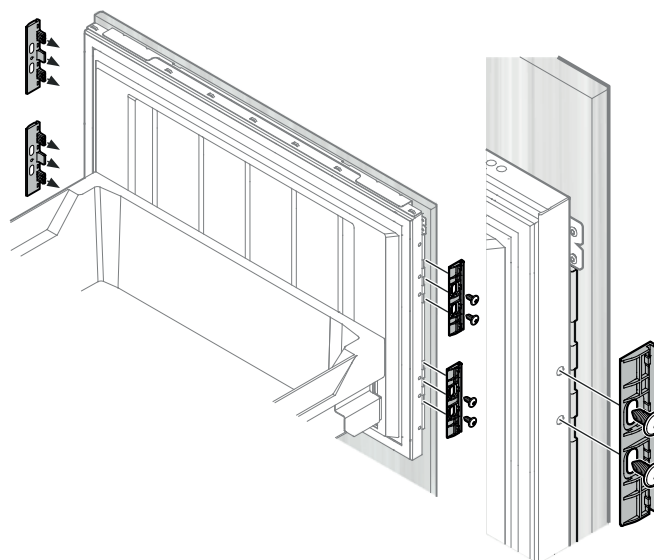
Fixați panoul prin eclisa de prindere inferioară cu două șuruburi 4 x 14.



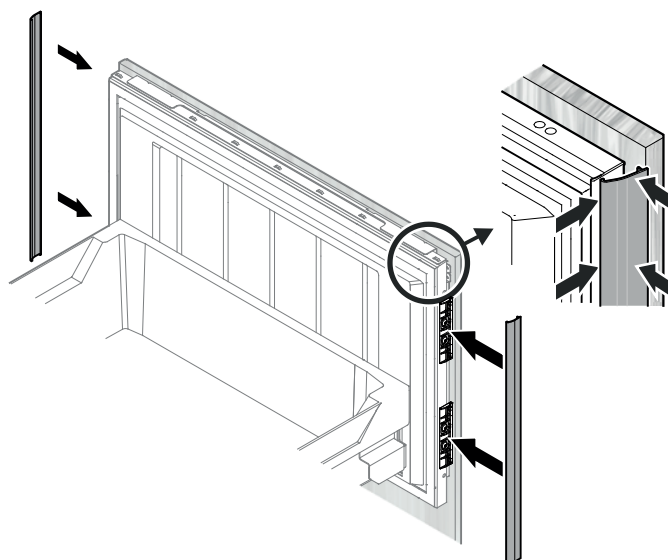
IMPORTANT

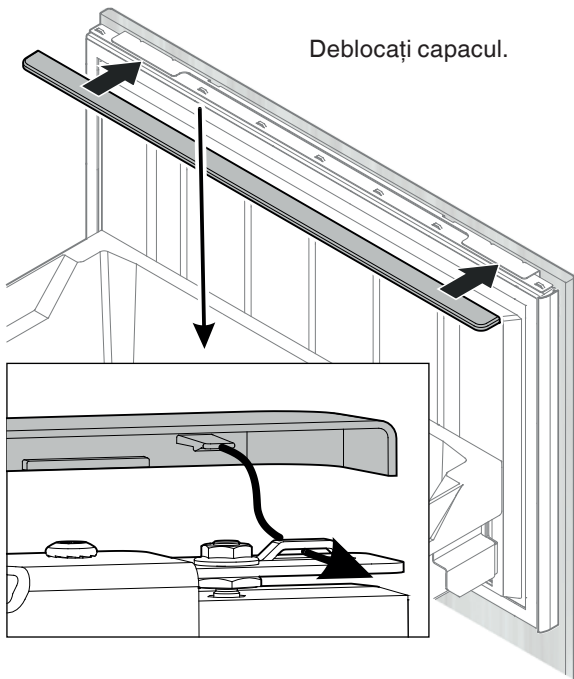
Pericol de avariere a panoului.

Respectați grosimea minimă a panoului (partea frontală a cadrului).

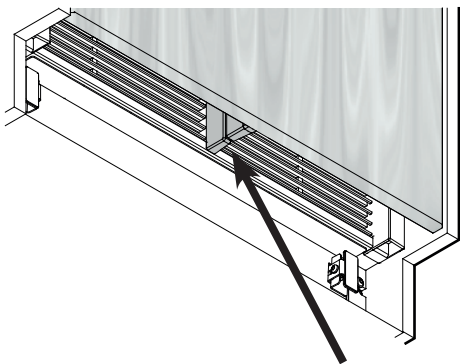
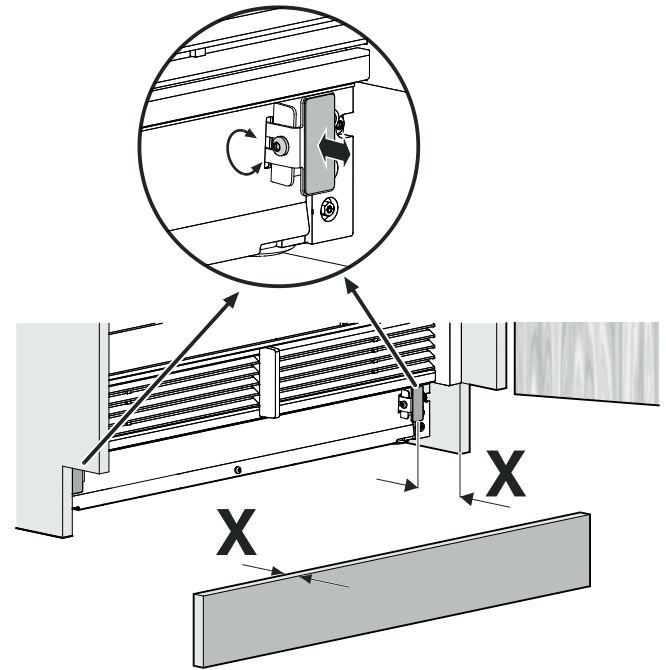


Agățați bridele de acoperire a ușii pe partea frontală a suporturilor și fixați-le pe partea posterioară.





Reglați suporturile în funcție de grosimea bridei soclului.

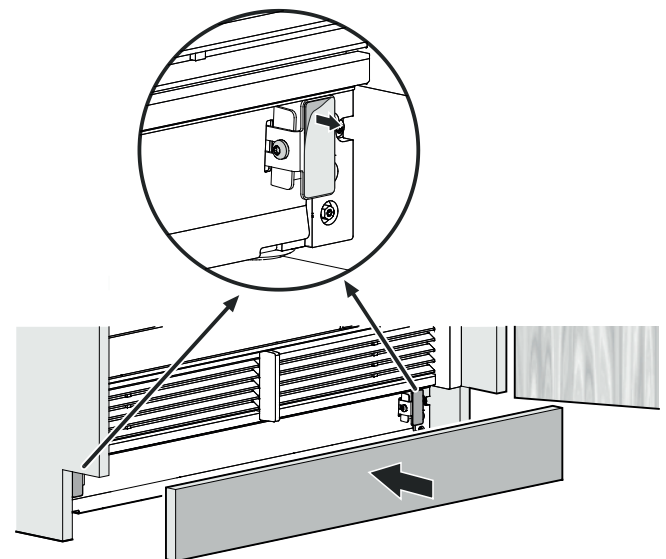


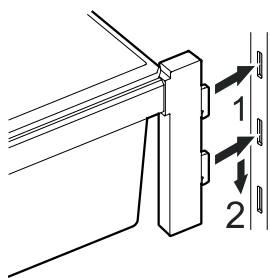
Controlați pentru a vă asigura că între separatorul de aer al aparatului și separatorul de aer al ușii nu a rămas niciun interstițiu.

IMPORTANT

În cazul montării greșite a grilajului de ventilație se formează un interstițiu.

Îndepărtați folia de protecție și lipiți brida soclului.





Montați suprafața de depozitare din ușă.

Poziționați raftul pentru sticle în poziția cea mai de jos din plinta de fixare..

Introduceți cârligele suprafeței de depozitare din ușă la înălțimea dorită în orificiile barei cu clichet și apăsați în jos.

IMPORTANT

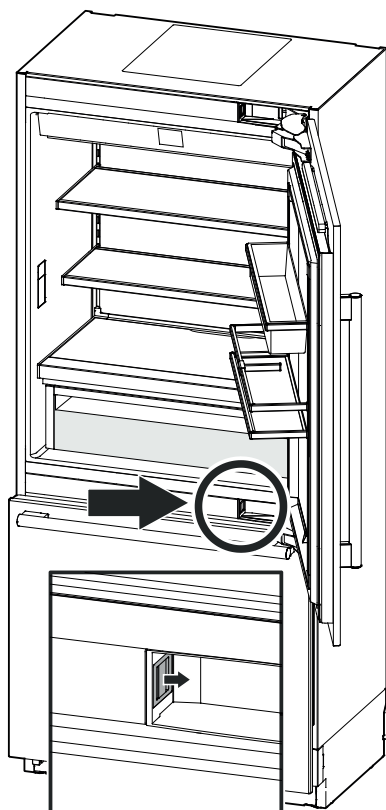
Asigurați-vă că fiecare suprafață de depozitare din ușă este fixată în plinta de fixare.

Deschideți robinetul de închidere pentru alimentarea cu apă și verificați complet sistemul de alimentare cu apă.

SmartDeviceBox (nu este inclus în toate țările)

Descărcați aplicația "SmartDevice" pe echipamentul terminal mobil.

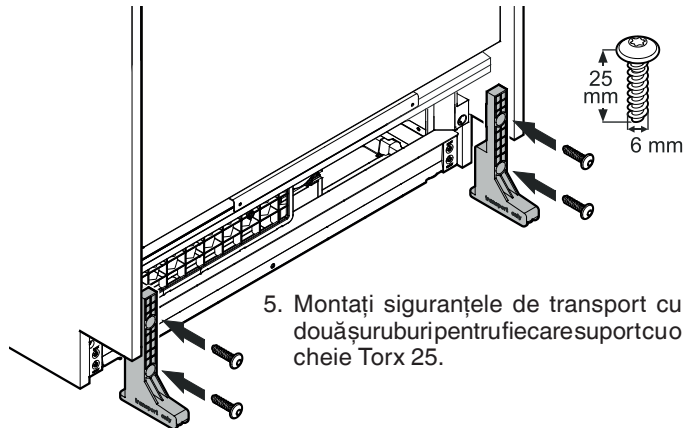
Porniți aplicația pe echipamentul terminal mobil și urmați instrucțiunile.



În cazul demontării aparatului din nișă

La demontarea aparatului din nișă se vor respecta următoarele puncte:

1. Goliți aparatul.
2. Scoateți aparatul din priză.
3. Demontați panourile ușii.
4. Coborâți aparatul cu ajutorul dispozitivului de reglare a înălțimii.



5. Montați siguranțele de transport cu două șuruburi pentru fiecare suport cu cheie Torx 25.

⚠ PERICOL!

Pericol de moarte sau de vătămare corporală gravă prin răsturnarea aparatului.

Nu îndepărtați aparatul fără a monta în prealabil siguranțele de transport.

Indicație importantă referitoare la schimbarea balamalei ușii sau la limitarea unghiului de deschidere a ușii la 90°

Schimbarea balamalei ușii sau limitarea unghiului de deschidere a ușii la 90° se va efectua doar de către un specialist.

Balamalele ușii sunt echipate cu arcuri de închidere puternice. În cazul în care balamaua se închide din greșeală, poate provoca răni severe.

Ușa este foarte grea. Nu încercați să demontați dumneavoastră ușa.

Informații suplimentare obțineți de la serviciul pentru clienți Liebherr. Vezi datele de contact de pe versoul manualului de instalare.



Liebherr Hausgeräte Lienz GmbH
Dr.-Hans-Liebherr-Strasse 1
A-9900 Lienz
Österreich
www.liebherr.com

