



Naudojimo nurodymai

Quality, Design and Innovation


















[home.liebherr.com/fridge-manuals](http://home.liebherr.com/fridge-manuals)



# LIEBHERR


# Turinys

<b>1</b>	<b>Apie prietaisą glaustai.....</b>	<b>3</b>
1.1	Tiekimo apimtis.....	3
1.2	Prietaiso ir įrangos apžvalga.....	3
1.3	SmartDevice.....	3
1.4	Prietaiso paskirtis.....	4
1.5	Atitiktis.....	4
1.6	SVHC medžiagos pagal REACH reglamentą.....	4
1.7	EPREL duomenų bazė.....	4
<b>2</b>	<b>Bendrieji saugos nurodymai.....</b>	<b>4</b>
<b>3</b>	<b>Touch ekrano veikimo principas.....</b>	<b>6</b>
3.1	Navigacija ir simbolių aiškinimas.....	6
3.2	Menu.....	6
3.3	Rimties režimas.....	7
<b>4</b>	<b>Naudojimosi pradžia.....</b>	<b>7</b>
4.1	Prietaiso įjungimas (pirmosios eksploatacijos pradžia).....	7
<b>5</b>	<b>Laikymas.....</b>	<b>7</b>
5.1	Laikymo nuorodos.....	7
5.2	Šaldytuvo skyrius.....	8
5.3	BioFresh.....	8
5.4	**** šaldiklio stalčius*.....	8
5.5	Laikymo terminai.....	8
<b>6</b>	<b>Energijos taupymas.....</b>	<b>9</b>
<b>7</b>	<b>Valdymas.....</b>	<b>9</b>
7.1	Valdymo ir indikaciniai elementai.....	9
7.1.1	Status rodmuo.....	9
7.1.2	Indikacinės piktogramos.....	10
7.2	Prietaiso funkcijos.....	10
7.2.1	Nuorodos dėl prietaiso funkcijų.....	10
	Prietaiso išjungimas ir įjungimas.....	10
		
	WLAN.....	10
	Temperatūra.....	11
	Temperatūros vienetas.....	12
	BioFresh B-Value .....	12
	C-Value*.....	12
	D-Value.....	12
	SuperCool.....	12
	HolidayMode.....	13
	SabbathMode.....	13
	E-Saver .....	14
	CleaningMode.....	14
	Ekrano ryškumas.....	15
	Durų aliarmas.....	15
	Įvesties blokuotė.....	15



	Prietaiso informacija.....	16
	Programinė įranga.....	16
	Priminimas.....	16
	Demonstracinis režimas.....	16
	Gamyklinių nustatymų atstatymas.....	17
7.3	Klaidų pranešimai.....	17
7.3.1	Įspėjimai.....	17
<b>8</b>	<b>Įranga.....</b>	<b>18</b>
8.1	4 žvaigždučių šaldiklio stalčius*.....	18
8.2	Durų lentynėlė.....	18
8.3	Lentynos.....	18
8.4	Reguliuojamo pločio lentyna.....	19
8.5	VarioSafe *.....	19
8.6	Reguliuojama butelių lentyna.....	21
8.7	Stalčiai.....	22
8.8	Fruit & Vegetable-Safe dangtis.....	22
8.9	Drėgmės reguliavimas.....	23
8.10	Butelių laikiklis.....	23
<b>9</b>	<b>Techninis aptarnavimas.....</b>	<b>23</b>
9.1	FreshAir aktyviosios anglies filtras.....	23
9.2	Ištraukimo sistemų ardymas / montavimas.....	24
9.3	Prietaiso atitirpinimas.....	24
9.4	Šaldiklio stalčiaus atitirpinimas rankiniu būdu*.....	24
9.5	Prietaiso valymas.....	24
<b>10</b>	<b>Pagalba klientams.....</b>	<b>25</b>
10.1	Techniniai duomenys.....	25
10.2	Eksploataciniai garsai.....	25
10.3	Techninis sutrikimas.....	26
10.4	Klientų aptarnavimo tarnyba.....	27
10.5	Duomenų skydelis.....	27
<b>11</b>	<b>Eksploatavimo nutraukimas.....</b>	<b>27</b>
<b>12</b>	<b>Utilizavimas.....</b>	<b>27</b>
12.1	Prietaiso paruošimas utilizavimui.....	27
12.2	Ekologiškas prietaiso utilizavimas.....	27

Gamintojas nuolat tobulina visus tipus ir modelius. Todėl, pasilikdami teisę keisti formą, įrangą ir technologiją, tikimės Jūsų supratimo.

Pikto-grama	Paaiškinimas
	<b>Perskaitykite instrukciją</b> Su savo naujojo prietaiso privalumais susipažinsite atidžiai perskaitę nurodymus, pateiktus šioje instrukcijoje.

Pikto-gramą	Paaiškinimas
	<p><b>Papildomos instrukcijos rasite internete</b></p> <p>Skaitmeninę instrukciją su papildoma informacija ir kitomis kalbomis rasite internete pagal QR kodą šios instrukcijos priekiniame puslapyje arba įvedę techninės priežiūros numerį ties <a href="http://home.liebherr.com/fridge-manuals">home.liebherr.com/fridge-manuals</a>.</p> <p>Techninės priežiūros numeris nurodytas specifikacijų lentelėje:</p>  <p style="text-align: center;"><i>Fig. Atvaizdo pavyzdys</i></p>
	<p><b>Prietaiso tikrinimas</b></p> <p>Patikrinkite visas dalis, ar nėra transportavimo pažeidimų. Jei turite pretenzijų, kreipkitės į prekybos atstovą arba į klientų aptarnavimo tarnybą.</p>
	<p><b>Nuokrypiai</b></p> <p>Ši instrukcija galioja daugiau nei vienam modeliui, todėl joje gali pasitaikyti neatitikimų. Skirsniai, skirti tik tam tikriems prietaisams, pažymėti žvaigždute (*).</p>
	<p><b>Nurodymai atlikti tam tikrus veiksmus ir atliktų veiksmų rezultatas</b></p> <p>Nurodymai atlikti tam tikrus veiksmus pažymėti ▶.</p> <p>Atliktų veiksmų rezultatai pažymėti ▷.</p>
	<p><b>Vaizdo įrašai</b></p> <p>Vaizdo įrašus apie prietaisus rasite Liebherr-Hausgeräte YouTube kanale.</p>

Ši naudojimo instrukcija galioja:

RB.. / SRB..	5220 / 5221
KB	52Vc20

## 1 Apie prietaisą glaustai

### 1.1 Tiekimo apimtis

Patikrinkite visas dalis, ar nėra transportavimo pažeidimų. Jei turite pretenzijų, kreipkitės į prekybos atstovą arba į klientų aptarnavimo tarnybą. (žr. 10.4 Klientų aptarnavimo tarnyba)

Siuntą sudaro šios dalys:

- pastatomas prietaisas,
- įranga (atsižvelgiant į modelį),
- montavimo priemonės (atsižvelgiant į modelį),
- «Quick Start Guide»
- «Installation Guide»
- techninės priežiūros brošiūra,

### 1.2 Prietaiso ir įrangos apžvalga

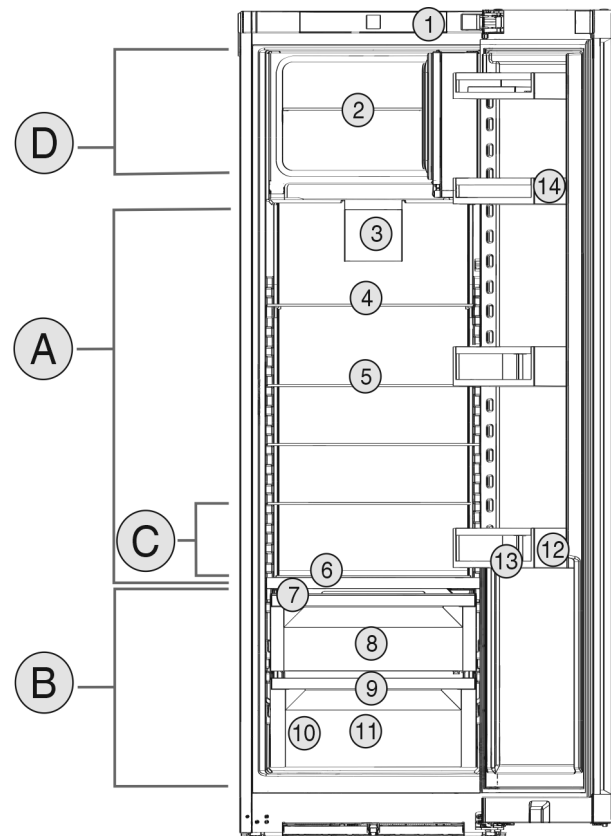


Fig. 1 Atvaizdo pavyzdys

#### Temperatūros sritis

- (A) Šaldytuvo skyrius (B) BioFresh  
(C) Šalčiausia zona (D) 4 žvaigždučių šaldiklio stalčius\*

#### Įranga

- (1) Valdymo elementai (8) Fruit & Vegetable-Safe  
(2) 4 žvaigždučių šaldiklio stalčiaus stiklinė lentyna\* (9) Nutekėjimo anga  
(3) Ventilatorius su FreshAir aktyviosios anglies filtru (10) Duomenų skydelis  
(4) Reguliuojamo pločio lentyna (11) Meat & Dairy-Safe  
(5) Lentyna (12) Lentynėlė buteliams  
(6) Integuota butelių lentyna (13) Butelių laikiklis  
(7) Fruit & Vegetable-Safe (14) Lentynėlė konservams dangtis

#### Pastaba

- Iš gamyklos pristatytos lentynos, stalčiai arba krepšeliai numatyti optimaliam energiniam efektyvumui. Tačiau išdėstymo pokyčiai nurodytų įstūmimo galimybių, pvz., lentynų šaldytuvo skyriuje, ribose neturi jokio poveikio energijos sąnaudoms.

### 1.3 SmartDevice

SmartDevice yra sujungimo sprendimas Jūsų šaldytuve.

Jei Jūsų prietaisas palaiko SmartDevice arba yra tam paruoštas, savo prietaisą galite greitai ir lengvai prijungti prie WLAN. Su SmartDevice programėle savo prietaisą galite valdyti iš mobiliojo galinio prietaiso. SmartDevice programėlėje galite naudoti papildomas funkcijas ir nustatymo galimybes.

# Bendrieji saugos nurodymai

SmartDevice paruoštas prietaisas: Jūsų prietaisas paruoštas naudoti su SmartDeviceBox. Iš pradžių turite įsigyti ir įdiegti SmartDeviceBox. Norėdami prijungti savo prietaisą prie WLAN, turite atsisiųsti SmartDevice programėlę.



Daugiau informacijos apie SmartDevice: [smartdevice.liebherr.com](http://smartdevice.liebherr.com)

Įsigykite SmartDeviceBox Lieberr-Hausgeräte parduotuvėje: [home.liebherr.com/shop/de/deu/smartdevicebox.html](http://home.liebherr.com/shop/de/deu/smartdevicebox.html)

SmartDevice programėlės atsiuntimas:



Įdiegę ir sukonfigūravę SmartDevice programėlę, savo prietaisą su SmartDevice programėle ir prietaiso funkcija WLAN (žr. WLAN) prijungti prie savo WLAN.

## Pastaba

Toliau nurodytose šalyse funkcijos SmartDevice nėra: Rusijoje, Baltarusijoje, Kazachstane.

SmartDeviceBox naudoti negalite.

## 1.4 Prietaiso paskirtis

### Naudojimo paskirtis

Prietaisas skirtas tik maisto produktams vėsinti namų arba panašioje į namų aplinkoje. Čia priskiriamas, pvz., naudojimas

- personalo virtuvėse, pensionuose su pusryčiais;
- kai jį naudoja svečiai sodybose, viešbučiuose, moteliuose ir kitose apgyvendinimo vietose;
- viešajam maitinimui ir teikiant panašias paslaugas didmeninėje prekyboje.

Prietaisas neskirtas maisto produktams užšaldyti.\*

Prietaisas neskirtas naudoti kaip įmontuojamas prietaisas.

Naudoti visais kitais tikslais draudžiama.

### Numatomas netinkamas naudojimas

Draudžiama naudoti tokiems naudojimams:

- medikamentams, kraujo plazmai, laboratorijų preparatams ar panašioms medžiagoms

ir produktams pagal Medicinos produktų direktyvą 2007/47/EB sandėliuoti ir vėsinti;

- naudoti potencialiai sprogiose aplinkose;

Prietaisą naudojant ne pagal paskirtį galimi laikomos prekės pažeidimai ar ji gali sugesti.

## Klimato klasės

Priklausomai nuo klimato klasės, prietaiso parametrai yra apskaičiuoti veikti ribotoje aplinkos temperatūroje. Jūsų prietaiso klimato klasė nurodyta duomenų skydelyje.

## Pastaba

► Norėdami užtikrinti nepriekaištingą eksploatavimą, laikykitės nurodytos aplinkos temperatūros.

Klimato klasė	aplinkos temperatūrai nuo
SN	10 °C iki 32 °C
N	16 °C iki 32 °C
ST	16 °C iki 38 °C
T	16 °C iki 43 °C
SN-ST	10 °C iki 38 °C
SN-T	10 °C iki 43 °C

## 1.5 Atitiktis

Šaltnešio kontūro sandarumas patikrintas. Prietaisas atitinka specialias saugumo taisykles ir atitinkamas direktyvas.

Visą ES atitikties deklaracijos tekstą galima rasti šiuo interneto adresu: [www.liebherr.com](http://www.liebherr.com)

„BioFresh“ skyrelis atitinka skyrelio, skirto šaltai laikyti, reikalavimus pagal DIN EN 62552:2020.

## 1.6 SVHC medžiagos pagal REACH reglamentą

Ties toliau pateikta nuoroda galite patikrinti, ar Jūsų prietaise yra SVHC medžiagų pagal REACH reglamentą: [home.liebherr.com/de/deu/de/liebherr-leben/nachhaltigkeit/umwelt/scip/scip.html](http://home.liebherr.com/de/deu/de/liebherr-leben/nachhaltigkeit/umwelt/scip/scip.html)

## 1.7 EPREL duomenų bazė

Nuo 2021 m. kovo 1 d. informacijos apie energijos vartojimo ženklumą ir ekologinio projektavimo reikalavimus galima rasti Europos gaminių duomenų bazėje (EPREL). Ties šia nuoroda <https://eprel.ec.europa.eu/> rasite gaminių duomenų bazę. Čia būsite paraginti įvesti modelio kodą. Modelio kodas nurodytas duomenų lentelėje.

## 2 Bendrieji saugos nurodymai

Rūpestingai saugokite naudojimo instrukciją, kad galėtumėte bet kada ja pasinaudoti.

Jeigu prietaisą perduosite toliau, tuomet perduokite naudojimo instrukciją kitiems savininkams.

Norėdami tinkamai ir saugiai naudotis prietaisu, prieš naudodamiesi atidžiai perskaitykite naudojimo instrukciją. Visada laikykitės joje pateiktų nurodymų, saugos ir įspėjamųjų nuorodų. Jie / jos yra svarbūs (-ios), norint saugiai ir nepriekaištingai įrengti bei eksploatuoti prietaisą.

## Pavojai naudotojui:

- Vaikams ir asmenims, turintiems fizinių, jutiklinių ar protinių negalių, arba patirties ir žinių stokojantiems asmenims, šį prietaisą leidžiama naudoti tik su priežiūra arba tik tuo atveju, jei jie buvo instruktuoti, kaip saugiai naudoti prietaisą, ir suvokia su tuo susijusius pavojus. Neleiskite vaikams žaisti su prietaisu. Valyti ir atlikti naudotojo atliekamą techninę priežiūrą vaikams be priežiūros draudžiama. 3–8 metų vaikams krauti produktus į prietaisą ir iš jo iškrauti leidžiama. Jaunesni nei 3 metų vaikai turi laikytis nuo prietaiso atstumo.
- Kištukinis lizdas turi būti lengvai pasiekiamas, nes susiklosčius avarinei situacijai, prietaisą būtina greitai atjungti nuo srovės. Jis turi būti už galinės prietaiso sienelės.
- Norėdami išjungti prietaisą iš tinklo, traukite už kištuko. Tačiau netraukite už laido.
- Atsiradus gedimui, ištraukite kištuką iš lizdo arba išjunkite saugiklius.
- Nepažeiskite maitinimo laido. Neeksploatuokite prietaiso su pažeistu maitinimo laidu.
- Bet kokius prietaiso remonto darbus arba pakeitimus gali atlikti tik klientų aptarnavimo tarnyba arba specialiai išmokyti specialistai.
- Prietaisą montuokite, prijunkite ir utilizuokite tik pagal instrukcijoje pateiktus nurodymus.

## Gaisro pavojus:

- Prietaiso viduje esantis šaldymo agentas (duomenys duomenų skydelyje) yra nekenksmingas aplinkai, tačiau degus. Išsiliejęs šaldymo agentas gali užsidegti.
  - Nepažeiskite šaldymo sistemos vamzdelių.
  - Prietaiso viduje nedirbkite su užsidegimo šaltiniais.
  - Prietaiso viduje nenaudokite jokių elektros prietaisų (pvz., drėkintuvų, šildytuvų, ledų ruošimo aparatų ir pan.).
  - Jei išsiliejo šaltnešis: nuo išsiliejimo vietos patraukite atvirą ugnį arba uždegimo šaltinius. Gerai išvėdinkite patalpą. Praneškite klientų aptarnavimo tarnybai.

- Prietaiso viduje nelaikykite jokių sprogiųjų medžiagų arba aerosolių balionėlių su degiaisiais dispergentais, pvz., butanu, propanu, pentanu ir pan. Tokius aerosolių balionėlius atpažinsite pagal ant jų esančius užrašus arba atviros liepsnos simbolį. Dujoms nutekėjus, jos gali užsidegti nuo elektrinių dalių.
- Degančias žvakes, lempas ir kitus daiktus su atvira liepsna laikykite toliau nuo prietaiso, kad prietaisas neužsiliepsnotų.
- Alkoholinius gėrimus arba kitokį alkoholį laikykite tik sandariai uždarytoje taroje. Alkoholui ištekėjus, jis gali užsidegti nuo elektrinių dalių.

## Nukritimo ir parvartimo pavojus:

- prietaiso cokolio, stalčių, durų ir pan. nenaudokite vietoj pakopos arba atramos. Ypač neleiskite to daryti vaikams.

## Pavojus apsinuodyti maisto produktais:

- nevirtokite maisto produktų, kurių galiojimo laikas pasibaigęs.

## Nutirpimų, nušalimų ir skausmo sukėlimo pavojus:

- Jeigu prie šaltų paviršių ar užšaldytų / atvėsintų produktų reikia liestis ilgiau, būtina imtis atitinkamų saugos priemonių, pvz., užsimauti pirštines.

## Galite susižaloti ir sugadinti prietaisą:

- galima susižaloti karštais garais. Nenaudokite atitirpinimui jokių elektrinių šildytuvų arba valymo garų įrenginių, atviros ugnies ar atitirpinimą spartinančių aerosolių.
- Nešalinkite ledo aštriais daiktais.

## Prispaudimo pavojus:

- Atidarydami ir uždarydami duris, nekiškite rankų į lankstą. Gali būti prispausti pirštai.

## Prietaiso piktogramos:



piktograma gali būti ant kompresoriaus. Ja žymima kompresoriaus alyva ir nurodoma apie šį pavojų: gali sukelti mirtį prarijus arba patekus į kvėpavimo takus. Šis nurodymas svarbus tik perdirbant medžiagas. Veikiant normaliu režimu joks pavojus nekyla.



Simbolis yra ant kompresoriaus ir žymi pavojų, kurį kelia degios medžiagos. Nenukljuokite lipduko.



Toks arba panašus lipdukas gali būti galinėje prietaiso pusėje. Ji rodo, kad duryse ir (arba) korpuse yra vakuumą izoliuojančios (VIP) arba perlito plokštės. Šis nurodymas svarbus tik perdirbant medžiagas. Nenukljuokite lipduko.

# Touch ekrano veikimo principas

Laikykites kituose skyriuose pateiktų įspėjimų ir kitų specialiųjų nuorodų:

	PAVOJUS	žymi tiesioginę pavojingą situaciją, kurios pasekmė, jeigu nepavyko išvengti, yra mirtis arba sunkūs kūno sužalojimai.
	ĮSPĖJIMAS	žymi pavojingą situaciją, kurios pasekmė, jeigu nepavyko išvengti, gali būti mirtis arba sunkūs kūno sužalojimai.
	ATSARGIAI	žymi pavojingą situaciją, kurios pasekmė, jeigu nepavyko išvengti, gali būti lengvi arba vidutinio sunkumo kūno sužalojimai.
	DĖMESIO	žymi pavojingą situaciją, kurios pasekmė, jeigu nepavyko išvengti, gali būti daiktų sugadinimas.
	Pastaba	žymi naudingus nurodymus ir patarimus.

## 3 Touch ekrano veikimo principas

Savo prietaisą galite valdyti Touch ekrane. Touch ekrane (toliau vadinamas ekranu), spustelėdami pasirinkite prietaiso funkcijas. Jei 10 sekundžių ekrane neatliksite jokio veiksmo, rodmuo peršoks arba į viršesnįjį meniu, arba tiesiai į būsenos rodmenį.

### 3.1 Navigacija ir simbolių aiškinimas

Paveikslėliuose rodomi įvairūs simboliai, skirti naršyti ekrane. Šioje lentelėje aprašomi šie simboliai.

Simbolis	Aprašymas
	<b>Paspauskite naršymo rodyklę į priekį:</b> perėjimas meniu vienu toliau.
	<b>Paspauskite naršymo rodyklę atgal:</b> perėjimas meniu vienu atgal.
	<b>Kelis kartus paeiliui paspauskite naršymo rodyklę:</b> perėjimas meniu prie norimos funkcijos.
	<b>Paspauskite patvirtinimo simbolį:</b> funkcijos aktyvinimas / išaktyvinimas. Submenu atidarymas.
	<b>Paspauskite patvirtinimo simbolį kartu su simboliu „Atgal“:</b> peršokama per vieną meniu lygmenį atgal.
	<b>Rodyklė su laikrodžiu:</b> užtrunka daugiau nei 10 sekundžių, kol ekrane rodomas kitas rodmuo.

Simbolis	Aprašymas
	<b>Rodyklė su nurodytu laiku:</b> užtrunka nurodytą laiką, kol ekrane rodomas kitas rodmuo.
	<b>Atverkite piktogramą „Nustatymų meniu“:</b> perėjimas į nustatymų meniu ir jo atidarymas. Jei reikia: nustatymų meniu eikite prie norimos funkcijos. (žr. 3.2.1 Nustatymų meniu atidarymas)
	<b>Atverkite piktogramą „Išplėstinis meniu“:</b> perėjimas į išplėstinį meniu ir jo atidarymas. Jei reikia: eikite išplėstiniame meniu prie norimos funkcijos. (žr. 3.2.2 Išplėstinio meniu atidarymas )
10 sekundžių jokiu veiksmų	Jei 10 sekundžių ekrane neatliksite jokio veiksmo, rodmuo peršoks arba į viršesnįjį meniu, arba tiesiai į būsenos rodmenį.
Atidarykite duris ir vėl uždarykite	Jei atidarysite duris ir jas vėl uždarysite, rodmuo peršoks atgal į būsenos rodmenį.

*Pastaba: ekrano paveikslėliai vaizduojami su angliškomis sąvokomis.*

### 3.2 Meniu

Prietaiso funkcijos paskirstomos skirtinguose meniu.

Meniu	Aprašymas
Pagrindinis meniu	Jeigu įjungsite prietaisą, tuomet automatiškai atsiradus pagrindiniame meniu. Iš čia pateksite prie svarbiausių prietaiso funkcijų, į nustatymų meniu ir išplėstinį meniu.
 Nustatymų meniu	Nustatymų meniu yra kitos prietaiso funkcijos, skirtos prietaisui nustatyti. (žr. 3.2.1 Nustatymų meniu atidarymas)
Išplėstinis meniu	Išplėstiniame meniu yra specialios prietaiso funkcijos, skirtos prietaisui nustatyti. Prieiga į išplėstinį meniu apsaugota skaičių kodu <b>151</b> . (žr. 3.2.2 Išplėstinio meniu atidarymas )

#### 3.2.1 Nustatymų meniu atidarymas

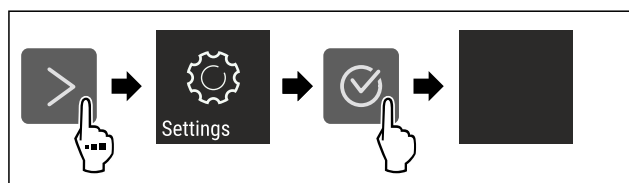


Fig. 2 Atvaizdo pavyzdys

- ▶ Atlikite veiksmus, kaip parodyta paveikslėlyje.
- ▷ Nustatymų meniu atidarytas.



- ▶ Jei reikia: eikite prie norimos funkcijos.

## 3.2.2 Išplėstinio meniu atidarymas



Fig. 3

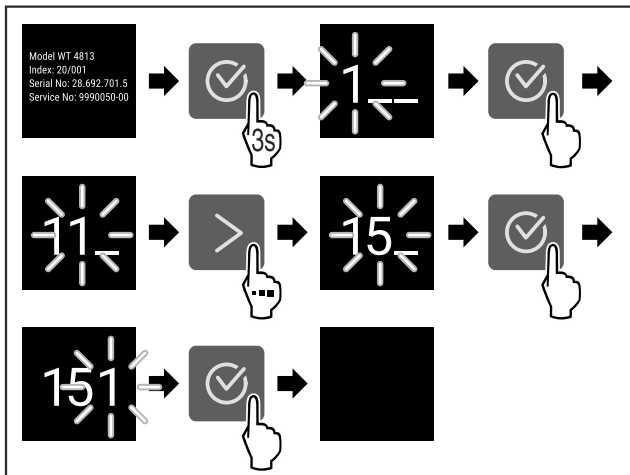


Fig. 4 Atvaizdo pavyzdys, prieiga su skaičių kodu **151**

- ▶ Atlikite veiksmus, kaip parodyta paveikslėlyje.
- ▷ Išplėstinis meniu atidarytas.
- ▶ Jei reikia: eikite prie norimos funkcijos.

## 3.3 Rimties režimas

Jei neliosite ekrano 1 minutę, ekranas persijungs į rimties režimą. Rimties režimu rodmens ryškumas yra prislopintas.

### 3.3.1 Rimties režimo išjungimas

- ▶ Paspauskite bet kurį naršymo mygtuką.
- ▷ Rimties režimas baigtas.

## 4 Naudojimosi pradžia

### 4.1 Prietaiso įjungimas (pirmosios eksploatacijos pradžia)

Įsitikinkite, kad įvykdytos šios sąlygos:

- prietaisas pastatytas pagal montavimo instrukciją ir prijungtas,
- iš prietaiso vidaus ir nuo jo pašalintos visos lipniosios juostelės, lipniosios ir apsauginės plėvelės bei transportavimo fiksatoriai,
- iš stalčių išimtos visos reklamos.
- Touch ekrano veikimo principas yra žinomas. (žr. 3 Touch ekrano veikimo principas)

#### Įjunkite prietaisą Touch ekrane:

- ▶ Jei ekranas yra rimties režime: trumpai palieskite ekraną.
- ▶ Atlikite veiksmus, kaip parodyta paveikslėlyje.

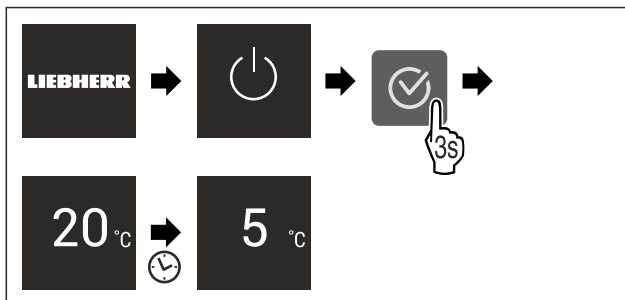


Fig. 5 Atvaizdo pavyzdys

- ▷ Rodomas būsenos rodmuo.
- ▷ Prietaisas atvėsina iki gamykloje nustatytos tikslinės temperatūros.
- ▷ Prietaisas paleidžiamas demonstraciniu režimu (rodomas būsenos rodmuo su DEMO): Jei prietaisas pasileidžia demonstraciniu režimu, demonstracinį režimą galite išaktyvinti per kitas 5 minutes. (žr. Demonstracinis režimas)

#### Kita informacija:

- Paleiskite SmartDevice. (žr. 1.3 SmartDevice) ir (žr. WLAN)

#### Pastaba

Gamintojas rekomenduoja:

- ▶ Maisto produktų sudėjimas: palaukite maždaug 6 valandas, kol bus pasiekta nustatyta temperatūra.
- ▶ **Šaldytus produktus** laikykite -18 °C arba žemesnėje temperatūroje.\*
- ▶ Laikykitės laikymo nuorodų. (žr. 5.1 Laikymo nuorodos)

#### Pastaba

Jūs įsigysite priedus Liebherr-Hausgeräte parduotuvėje ties [home.liebherr.com/shop/de/deu/zubehor.html](http://home.liebherr.com/shop/de/deu/zubehor.html).

## 5 Laikymas

### 5.1 Laikymo nuorodos



#### ĮSPĖJIMAS

Gaisro pavojus

- ▶ Prietaiso maisto produktų srityje nenaudokite jokių elektrinių prietaisų, jei jų nerekomenduoja gamintojas.

#### Pastaba

Esant blogai ventilacijai, padidėja energijos sąnaudos ir sumažėja vėsinimo galingumas.

- ▶ Neuždenkite vėdinimo angų.

Atsižvelkite į šiuos laikymo nurodymus:

- Niekuomet neužstatykite oro angų prie galinės sienelės.
- Neuždenkite oro angų prie ventilatoriaus.
- Šaldiklio stalčiuje: maisto produktus gerai supakuokite.\*
- Produktus, kurie lengvai praranda skonį arba prisigeria kvapo, supakuokite į uždarus indus arba uždenkite.
- Supakuokite žalią mėsą arba žuvį į švairius, uždarus indus. Taip neleisite mėsai arba žuviai liestis su kitais maisto produktais arba ant jų lašėti.
- Laikykite skysčius uždaruose induose.
- Maisto produktus laikykite atstumu, kad oras galėtų laisvai cirkuliuoti.
- Maisto produktus laikykite pagal duomenis ant pakuotės.
- Visada galioja ant pakuotės nurodytas trumpiausias galiojimo laikas.

# Laikymas

## Pastaba

Nesilaikant šių nurodymų, maisto produktai gali sugesti.

## 5.2 Šaldytuvo skyrius

Prietaise dėl oro cirkuliacijos skirtingose vietose nusistato skirtingos temperatūros zonos. Skirtingas temperatūros zonas rasite prietaiso ir įrangos apžvalgoje. (žr. 1.2 Prietaiso ir įrangos apžvalga)

### 5.2.1 Maisto produktų suskirstymas

- ▶ Viršutinė sritis ir durys: laikykite sviestą, sūrį, konservus ir tūteles.
- ▶ Šalčiausia temperatūros zona: laikykite lengvai gendančius maisto produktus, pvz., paruoštus patiekalus.

## 5.3 BioFresh

Palyginti su įprastu vėsinimu, BioFresh skyrelyje laikomų įvairių šviežių maisto produktų laikymo trukmė yra ilgesnė.

## Pastaba

Temperatūrai nukritus žemiau 0 °C, maisto produktai gali prisalti.

- ▶ Šalčiui jautrias daržoves, pvz., agurkus, baklažanus, cukinijas, ir šalčiui jautrius tropinius vaisius laikykite šaldytuvo skyriuje.

### 5.3.1 Fruit & Vegetable-Safe

Čia nusistato beveik 0 °C laikymo klimatas. Sandarus dangtis užtikrina nuolatinį drėgnumą. Šis laikymo klimatas tinka nesupakuotiems maisto produktams, kurie pasižymi didele natūralia drėgme (pvz., salotoms, daržovėms, vaisiams) laikyti.

Oro drėgnumas stalčiuje priklauso nuo sudėtų produktų drėgmės kiekio ir nuo to, kaip dažnai stalčius atidarinate. Oro drėgnumą galite reguliuoti. (žr. 8.9 Drėgmės reguliavimas)

### Maisto produktų suskirstymas

- ▶ Laikykite nesupakuotus vaisius ir daržoves. Jei oro drėgnumas per didelis:
- ▶ Sureguliuokite oro drėgnumą. (žr. 8.9 Drėgmės reguliavimas)

### 5.3.2 Meat & Dairy-Safe

Čia nusistato beveik 0 °C laikymo klimatas. Šis laikymo klimatas skirtas jautriems maisto produktams (pvz., pieno produktams, mėsai, žuviai, dešrai) laikyti.

### Maisto produktų suskirstymas

- ▶ Laikykite sausus arba supakuotus maisto produktus.

## 5.4 \*\*\*\* šaldiklio stalčius\*

Esant -18 °C, jame palaikomas sausas, žvairus laikymo klimatas. Žvairus laikymo klimatas tinkamas kelis mėnesius laikyti giluminio šaldymo ir užšaldytus produktus, gaminti ledukus arba užšaldyti šviežius maisto produktus.

Oro temperatūra šaldiklio stalčiuje pagal termometro arba kitų prietaisų matavimo duomenis gali svyruoti. Pusiau pripildytame arba tuščiaame šaldiklio stalčiuje temperatūros svyravimai yra didesni ir galima pasiekti aukštesnę nei -18 °C.

### 5.4.1 Maisto produktų užšaldymas

Per 24 valandas galėsite sušaldyti daugiausiai tiek šviežių produktų, kiek yra nurodyta duomenų skydelio (žr. 10.5 Duomenų skydelis) punkte „Užšaldymo pajėgumas ...kg/24 h“.

Kad produktai greitai užšaltų, laikykitės žemiau nurodyto vienos pakuotės svorio:

- vaisiai ir daržovės iki 1 kg;
- mėsa iki 2,5 kg.

### Maisto produktų suskirstymas



#### PERSPĖJIMAS

Pavojus susižeisti stiklo šukėmis!

Užšaldant gėrimus, buteliai gali įtrūkti. Ypač pavojinga šaldyti gėrimus, prisotintus angliarūgšte.

- ▶ Nedėkite į šaldiklį butelių ir skardinių su gėrimais!
- ▶ Sudėkite supakuotus maisto produktus į šaldiklio stalčių taip, kad jie liestųsi prie dugno arba šoninių sienelių.

### Maisto produktų atitirpdymas



#### ISPĖJIMAS

Pavojus apsinuodyti maisto produktais!

- ▶ Atitirpintų maisto produktų nebeužšaldykite.
- ▶ Atitirpdintus produktus kuo greičiau apdorokite.

Maisto produktus galite atitirpdyti įvairiais būdais:

- šaldytuvo skyriuje
- mikrobangų krosnelėje
- orkaitėje arba konvekciniėje orkaitėje
- patalpos temperatūroje
- ▶ Išimkite tik tiek maisto produktų, kiek reikės tam kartui.

## 5.5 Laikymo terminai

Nurodyti laikymo terminai yra tik orientaciniai.

Mažiausia maisto produktų laikymo trukmė priklauso nuo ant pakuotės nurodytos datos.

### 5.5.1 Šaldytuvo skyrius

Taip pat galioja ant pakuotės nurodytas trumpiausias galiojimo laikas.

### 5.5.2 BioFresh

Laikymo trukmės Meat & Dairy-Safe saugykloje orientacinės vertės		
Sviestas	esant 1 °C	iki 90 dienų
Kietasis sūris	esant 1 °C	iki 110 dienų
Pienas	esant 1 °C	iki 12 dienų
Dešra, pjaustyta mėsa	esant 1 °C	iki 8 dienų
Paukštiena	esant 1 °C	iki 6 dienų
Kiauliena	esant 1 °C	iki 6 dienų
Jautiena	esant 1 °C	iki 6 dienų
Žvėriena	esant 1 °C	iki 6 dienų



## Pastaba

- Atkreipkite dėmesį į tai, kad baltymingi maisto produktai genda greičiau. Tai reiškia, jog kiaukutiniai ir vėžiagyviai sugenda greičiau nei žuvis, o žuvis sugenda greičiau nei mėsa.

Laikymo trukmės Fruit & Vegetable-Safe saugykloje orientacinės vertės		
<b>Daržovės, salotos</b>		
Artišokai	esant 1 °C	iki 14 dienų
Salierai	esant 1 °C	iki 28 dienų
Žiediniai kopūstai	esant 1 °C	iki 21 dienos
Brokoliai	esant 1 °C	iki 13 dienų
Cikorijos	esant 1 °C	iki 27 dienų
Salotinės sultenės	esant 1 °C	iki 19 dienų
Žirniai	esant 1 °C	iki 14 dienų
Lapiniai kopūstai	esant 1 °C	iki 14 dienų
Morkos	esant 1 °C	iki 80 dienų
Česnakai	esant 1 °C	iki 160 dienų
Kaliaropės	esant 1 °C	iki 14 dienų
Gūžinės salotos	esant 1 °C	iki 13 dienų
Prieskoninės žolės	esant 1 °C	iki 13 dienų
Porai	esant 1 °C	iki 29 dienų
Grybai	esant 1 °C	iki 7 dienų
Ridikėliai	esant 1 °C	iki 10 dienų
Briuselio kopūstai	esant 1 °C	iki 20 dienų
Šparagai	esant 1 °C	iki 18 dienų
Špinatai	esant 1 °C	iki 13 dienų
Garbanotieji kopūstai	esant 1 °C	iki 20 dienų
<b>Vaisiai</b>		
Abrikosai	esant 1 °C	iki 13 dienų
Obuoliai	esant 1 °C	iki 80 dienų
Kriaušės	esant 1 °C	iki 55 dienų
Gervuogės	esant 1 °C	iki 3 dienų
Datulės	esant 1 °C	iki 180 dienų
Braškės	esant 1 °C	iki 7 dienų
Figos	esant 1 °C	iki 7 dienų
Mėlynės	esant 1 °C	iki 9 dienų
Avietės	esant 1 °C	iki 3 dienų
Serbentai	esant 1 °C	iki 7 dienų
Vyšnios, saldžios	esant 1 °C	iki 14 dienų
Kiviai	esant 1 °C	iki 80 dienų
Persikai	esant 1 °C	iki 13 dienų
Slyvos	esant 1 °C	iki 20 dienų
Bruknės	esant 1 °C	iki 60 dienų
Rabarbarai	esant 1 °C	iki 13 dienų
Agrastai	esant 1 °C	iki 13 dienų
Vynuogės	esant 1 °C	iki 29 dienų

## 5.5.3 Šaldiklio stalčius\*

Skirtingų maisto produktų orientacinė laikymo trukmė		
Valgomieji ledai	esant -18 °C	nuo 2 iki 6 mėnesių
Dešra, kumpis	esant -18 °C	nuo 2 iki 3 mėnesių
Duona, kepiniai	esant -18 °C	nuo 2 iki 6 mėnesių
Žvėriena, kiaušiena	esant -18 °C	nuo 6 iki 9 mėnesių
Riebi žuvis	esant -18 °C	nuo 2 iki 6 mėnesių
Liesa žuvis	esant -18 °C	nuo 6 iki 8 mėnesių
Sūris	esant -18 °C	nuo 2 iki 6 mėnesių
Paukštiena, jautiena	esant -18 °C	nuo 6 iki 12 mėnesių
Daržovės, vaisiai	esant -18 °C	nuo 6 iki 12 mėnesių

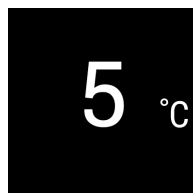
## 6 Energijos taupymas

- Visada užtikrinkite gerą oro cirkuliaciją. Neuždenkite ventiliacinių angų arba grotelių.
- Neuždenkite ventiliatoriaus angų.
- Nestatykite prietaiso į vietą, neapsaugotą nuo tiesioginių saulės spindulių, šalia radiatoriaus ir pan.
- Jei prietaisą statote iš karto šalia orkaitės, gali šiek tiek padidėti energijos sąnaudos. Tai priklauso nuo orkaitės naudojimo trukmės ir naudojimo intensyvumo.
- Energijos sąnaudos priklauso nuo įrengimo sąlygų, pvz., aplinkos temperatūros (žr. 1.4 Prietaiso paskirtis). Jei aplinkos temperatūra yra aukštesnė, energijos sąnaudos gali padidėti.
- Kiek įmanoma trumpiau laikykite prietaisą atidarytą.
- Kuo žemesnė temperatūra nustatyta, tuo didesnės energijos sąnaudos.
- Maisto produktų surūšiavimas: [home.liebherr.com/food](http://home.liebherr.com/food).
- Visus maisto produktus laikykite gerai supakuotus ir uždengtus. Taip nesusidarys šerkšnas.
- Maisto produktus išimkite tik tokiam laikui, kad jie ne per daug sušiltų.
- Šiltus patiekalus dėkite pirmiausia atvėsinę iki kambario temperatūros.
- Užšaldytus produktus atitirpinkite šaldytuvo skyriuje.\*
- Jeigu susikauptų storas šerkšno sluoksnis: atitirpinkite prietaisą.\*
- Kai atostogaujate ilgesnį laiką, naudokite HolidayMode (žr. HolidayMode).

## 7 Valdymas

### 7.1 Valdymo ir indikaciniai elementai

#### 7.1.1 Status rodmuo



# Valdymas





Fig. 6

- (1) Šaldytuvo skyriaus temperatūros indikatorius

Status rodmuo rodo nustatytą temperatūrą ir tai yra pradinis rodmuo. Iš ten einama prie funkcijų ir nustatymų.

## 7.1.2 Indikacinės piktogramos

Indikacinės piktogramos suteikia informacijos apie esamą prietaiso būseną.

Piktograma	Prietaiso būseną
	<b>Parengtis (Standby)</b> Prietaisas arba temperatūros zona išjungtas (-a).
	<b>Pulsuojantis skaičius</b> Prietaisas veikia. Temperatūra pulsuoja, kol pasiekiami nustatyta vertė.
	<b>Pulsuojanti piktograma</b> Prietaisas veikia. Atliekamas nustatymas.
	<b>Formuojamas stulpelis</b> Funkcija aktyvinama.

## 7.2 Prietaiso funkcijos

### 7.2.1 Nuorodos dėl prietaiso funkcijų

Prietaiso funkcijos gamykloje nustatytos taip, kad Jūsų prietaisas pilnutinai veiktų.

Prieš keisdami, aktyvindami arba išaktyvindami prietaiso funkcijas, įsitikinkite, kad įvykdytos šios sąlygos:

- Jūs perskaitėte ir supratote aprašymus apie ekrano veikimo principą.
- Jūs susipažinote su savo prietaiso valdymo ir indikaciniais elementais.



### Prietaiso išjungimas ir įjungimas

Su šia funkcija išjunkite ir įjungsit visą prietaisą.

#### Prietaiso išjungimas

Jei išjungsit prietaisą, prieš tai atlikti nustatymai liks išsaugoti.

Įsitikinkite, kad įvykdytos šios sąlygos:

- Nurodymai atlikti tam tikrus veiksmus (žr. 11 Eksploataavimo nutraukimas) įvykdyti.

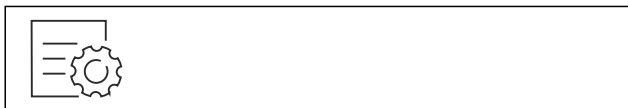


Fig. 7

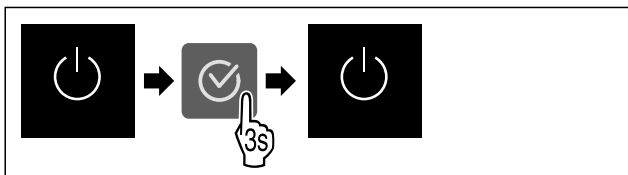


Fig. 8

- ▶ Atlikite veiksmus, kaip parodyta paveikslėlyje.
- ▷ Prietaisas išjungtas.
- ▷ Parengties piktograma rodoma ekrane.

- ▷ Ekranas tampa juodas.

#### Prietaiso įjungimas

Jeigu ekranas yra rimties režime:

- ▶ Paspauskite bet kurį naršymo mygtuką.

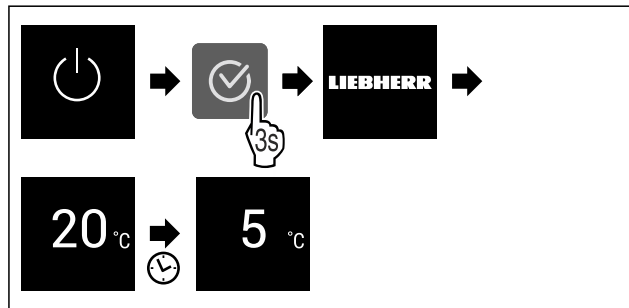


Fig. 9 Atvaizdo pavyzdys

- ▶ Atlikite veiksmus, kaip parodyta paveikslėlyje.
- ▶ Jei prietaisas paleidžiamas demonstraciniu režimu: ▶ Išaktyvinkite demonstracinį režimą. (žr. Demonstracinio režimo išaktyvinimas)
- ▷ Prietaisas įjungtas.
- ▷ Prieš tai atlikti nustatymai atkurti.
- ▷ Prietaisas atvėsina iki nustatytos tikslinės temperatūros.



#### WLAN

Su šia funkcija savo prietaisą prijungsit prie WLAN. Tada jį per SmartDevice programėlę galėsite valdyti mobiliajame galiniame prietaise. Su šia funkcija WLAN ryšį galėsite vėl atjungti arba atkurti.

Norint prijungti prietaisą prie WLAN, reikia SmartDeviceBox. Daugiau informacijos apie SmartDevice: (žr. 1.3 SmartDevice)

#### Pastaba

Toliau nurodytose šalyse funkcijos SmartDevice nėra: Rusijoje, Baltarusijoje, Kazachstane.

SmartDeviceBox naudoti negalite.

#### WLAN ryšio užmezgimas pirmą kartą

Įsitikinkite, kad įvykdytos šios sąlygos:

- SmartDeviceBox nupirkta ir naudojama. (žr. 1.3 SmartDevice)
- SmartDevice programėlė įdiegta (žr. [apps.home.liebherr.com](https://apps.home.liebherr.com)).
- Registracija SmartDevice programėlėje baigta.

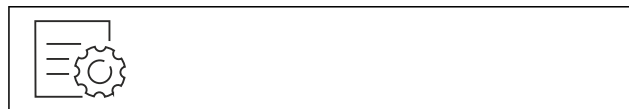


Fig. 10

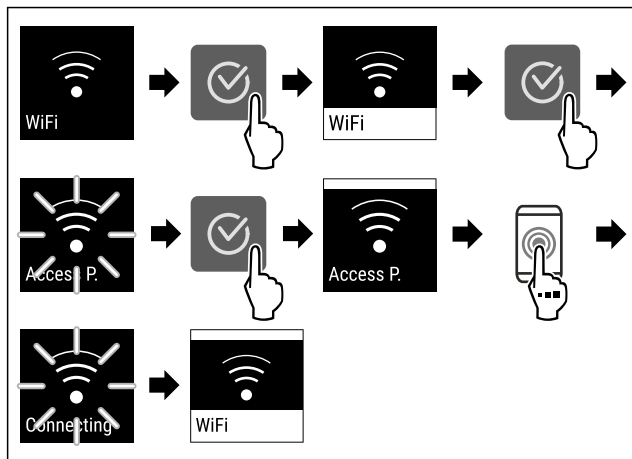


Fig. 11

- ▶ Atlikite veiksmus, kaip parodyta paveikslėlyje.
- ▷ Ryšys užmegztas.

### WLAN ryšio atjungimas



Fig. 12

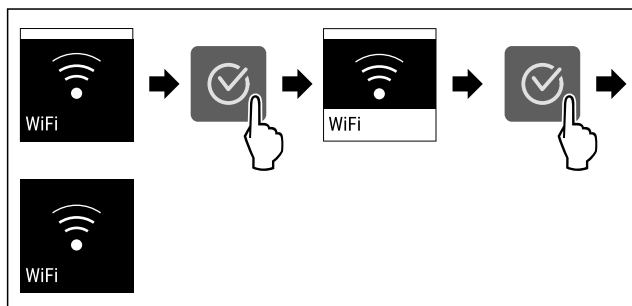


Fig. 13

- ▶ Atlikite veiksmus, kaip parodyta paveikslėlyje.
- ▷ Ryšys atjungtas.

### WLAN ryšio atkūrimas

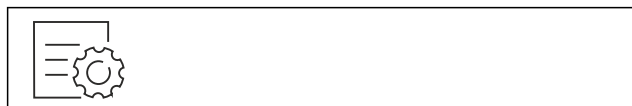


Fig. 14

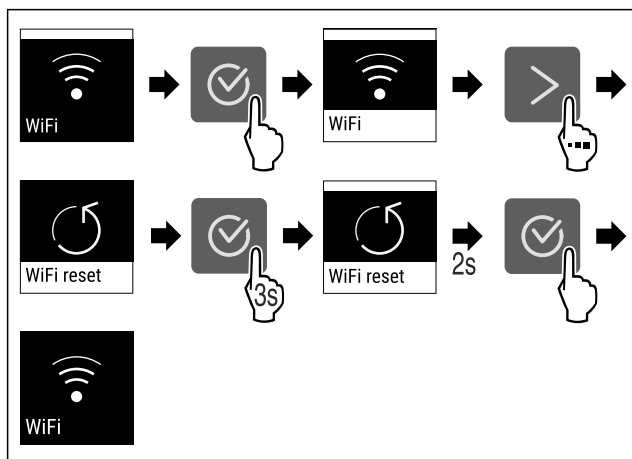


Fig. 15

- ▶ Atlikite veiksmus, kaip parodyta paveikslėlyje.
- ▷ Atkurti WLAN ryšio ir kitų WLAN nustatymų gamykliniai nustatymai.

### Informacijos apie WLAN ryšį rodymas



Fig. 16

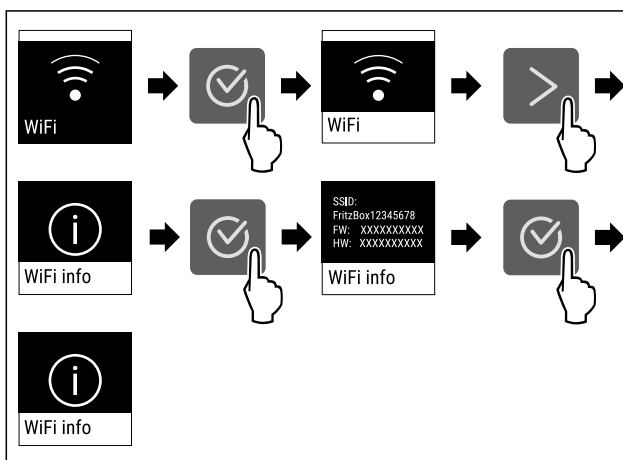


Fig. 17

- ▶ Atlikite veiksmus, kaip parodyta paveikslėlyje.

## 5 °C Temperatūra

Naudodami šią funkciją, nustatysite temperatūrą.

Temperatūra priklauso nuo šių veiksnių:

- durų atidarymo dažnumo,
- durų atidarymo trukmės,
- patalpos, kurioje stovi šaldytuvas, temperatūros,
- maisto produktų rūšies, temperatūros ir kiekio.

Temperatūros zona	Rekomenduojamas nustatymas
5 °C Šaldytuvo skyrius	4 °C
0 °C BioFresh	(žr. Temperatūros nustatymas BioFresh)

### Šaldytuvo skyriaus temperatūros nustatymas

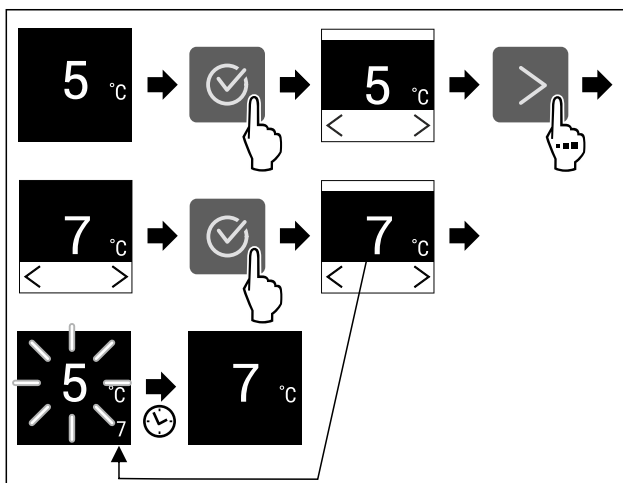


Fig. 18

- ▶ Atlikite veiksmus, kaip parodyta paveikslėlyje.
- ▷ Temperatūra nustatyta.

# Valdymas

## Temperatūros nustatymas BioFresh

Nustatykite temperatūrą per **BioFresh B-Value** kliento meniu.



### Temperatūros vienetas

Naudodami šią funkciją, nustatysite temperatūros vienetą. Kaip temperatūros vienetą galima nustatyti Celsijaus arba Farenheito laipsnius.

### Temperatūros matavimo vienetų nustatymas



Fig. 19

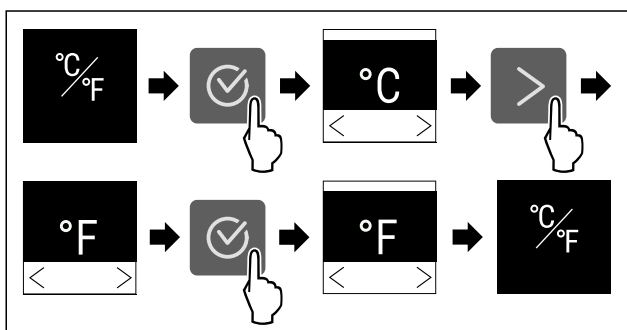


Fig. 20 Atvaizdo pavyzdys: Perjungimas iš Celsijaus laipsnių į Farenheito laipsnius ir atvirkščiai.

- ▶ Atlikite veiksmus, kaip parodyta paveikslėlyje.
- ▷ Temperatūros vienetas nustatytas.

## B5

### BioFresh B-Value

Naudodami šią funkciją, nustatysite BioFresh B-Value. Naudodami BioFresh B-Value, BioFresh galite nustatyti šiek tiek šilčiau arba šalčiau, jei to reikia dėl aukštesnės arba žemesnės aplinkos temperatūros. BioFresh B-Value pristatant nustatyta ties B5 verte. Jei pakeisite B-Value, tada atkreipkite dėmesį į tolesnę lentelę:

Vertė	Aprašymas
B1	Žemiausia temperatūra
B1-B4	Temperatūra gali nukristi žemiau 0 °C, todėl maisto produktai gali lengvai užšalti.
B5	Iš anksto nustatyta temperatūra
B9	Aukščiausia nustatyta temperatūra

### BioFresh B-Value nustatymas

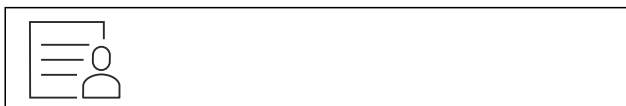


Fig. 21

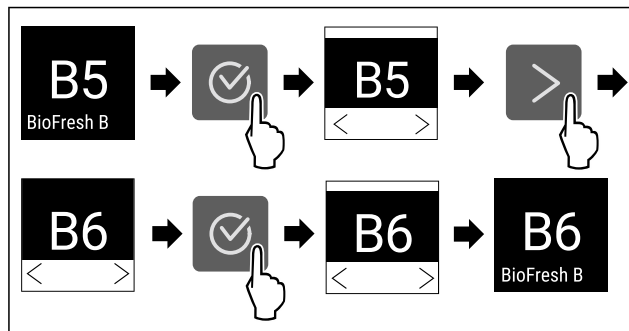


Fig. 22 Atvaizdo pavyzdys: Pakeitimas iš B5 į B6.

- ▶ Atlikite veiksmus, kaip parodyta paveikslėlyje.
- ▷ BioFresh B-Value nustatyta.

## C5

### C-Value\*

Naudodami šią funkciją, nustatysite C-Value. Su C-Value \*\*\*\* šaldiklio stalčiuje galima nustatyti šiek tiek aukštesnę arba šiek tiek žemesnę temperatūrą. C-Value pristatant nustatyta ties C5 verte.

Vertė	Aprašymas
nuo C1 iki C4	**** šaldiklio stalčiuje tampa šalčiau.
C5	iš anksto nustatyta vertė
nuo C6 iki C9	**** šaldiklio stalčiuje tampa šilčiau.

### C-Value nustatymas



Fig. 23

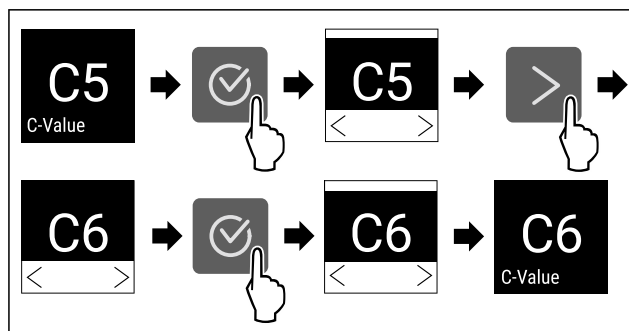


Fig. 24 Atvaizdo pavyzdys: Pakeitimas iš C5 į C6.

- ▶ Atlikite veiksmus, kaip parodyta paveikslėlyje.
- ▷ C-Value nustatyta.

## D1

### D-Value

D-Value nustatyta Jūsų prietaisui iš anksto ir jos negalima keisti.



### SuperCool

Su šia funkcija aktyvinsite arba išaktyvinsite SuperCool. Jei aktyvinsite SuperCool, padidės prietaiso vėsinimo galia. Taip bus užtikrinta žemesnė vėsinimo temperatūra. SuperCool galite aktyvinti, kai norite kuo greičiau atvėsinti didelį kiekį maisto produktų.

Be to, jei aktyvinsite SuperCool, \*\*\*\*šaldiklio stalčiuje pasieksite žemesnę temperatūrą. SuperCool galite aktyvinti, kai \*\*\*\*šaldiklio stalčiuje norite kuo greičiau užšaldyti maisto produktus.\*

Kai funkcija aktyvi, prietaisas veikia didesne galia. Dėl to prietaiso darbiniai garsai laikinai gali būti garsesni ir padidėja energijos sąnaudos.

## SuperCool aktyvinimas

Funkcijos aktyvinimo momentas:

- Jei šaldytuvo skyriuje norite laikyti šviežius maisto produktus: sudėdami maisto produktus, aktyvinkite funkciją.
- Jei \*\*\*\*šaldiklio stalčiuje norite laikyti šviežius maisto produktus: prieš įdėdami maisto produktus, aktyvinkite funkciją 3 valandoms.\*

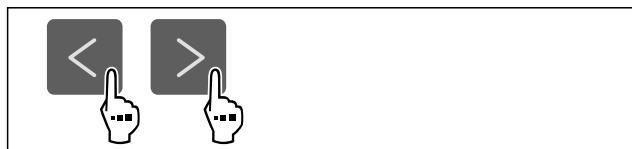


Fig. 25

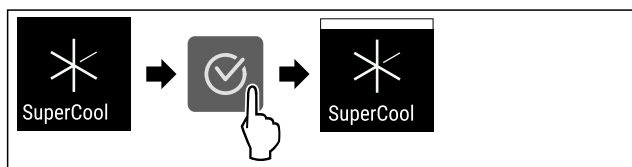


Fig. 26

- ▶ Atlikite veiksmus, kaip parodyta paveikslėlyje.
- ▷ SuperCool aktyvintas.

## SuperCool išaktyvinimas

SuperCool automatiškai išaktyvinamas po 18 valandų. Tačiau SuperCool galima bet kada išaktyvinti ir rankiniu būdu:

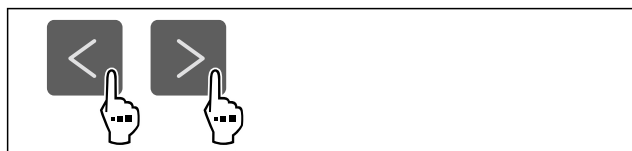


Fig. 27

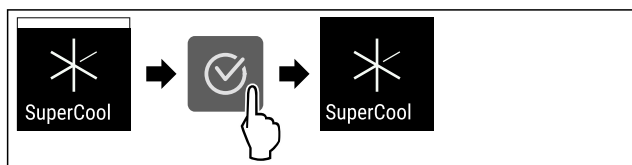


Fig. 28

- ▶ Atlikite veiksmus, kaip parodyta paveikslėlyje.
- ▷ SuperCool išaktyvintas.
- ▷ Prietaisas toliau veikia normaliuoju režimu.
- ▷ Prietaisas atvėsina iki prieš tai nustatytos temperatūros.



## HolidayMode

Pasirinkus šią funkciją, užtikrinamas minimalus energijos suvartojimas ilgesnį laiką nebūnant namuose. Šaldytuvo skyriaus temperatūra nustatoma ties 15 °C ir ją pasiekus rodoma būsenos ekrane.

Naudojimas:

- energijos taupymas ilgesnį laiką nebūnant namuose;
- blogų kvapų ir pelėsio susidarymo išvengimas ilgesnį laiką nebūnant namuose.

## Funkcijos aktyvinimas / išaktyvinimas

- ▶ Visiškai ištuštinkite šaldytuvo skyrių.
- ▶ Aktyvinimas / išaktyvinimas.
- ▷ Aktyvinta: šaldytuvo skyriaus temperatūra padidinama.
- ▷ Išaktyvinta: prieš tai nustatyta temperatūra atkuriamą vėl.



## SabbathMode

Su šia funkcija aktyvinsite arba išaktyvinsite SabbathMode. Jei aktyvinsite šią funkciją, kai kurios elektroninės funkcijos bus išjungtos. Tai reiškia, kad Jūsų prietaisas atitinka religinius žydų švenčių, pavyzdžiui, šabo, reikalavimus ir „STAR-K Kosher“ sertifikatą.

Prietaiso būseną aktyvinus SabbathMode
Būsenos indikatoriuje nuolat rodomas SabbathMode.
Visos funkcijos ekrane, išskyrus <b>funkciją SabbathMode išaktyvinimas</b> yra užblokuotos.
Aktyvios funkcijos lieka aktyvios.
Kai durys uždaromos, ekranas lieka šviesus.
Vidaus apšvietimas išaktyvintas.
Priminimai nesiunčiami. Nustatytas laiko intervalas sustabdomas.
Priminimai ir įspėjimai nerodomi.
Durų aliarmo nėra.
Temperatūros aliarmo nėra.
Atitirpinimo ciklas veikia tik nurodytu laiku, neatsižvelgiant į prietaiso naudojimą.
Nutrūkus elektros srovės tiekimui, prietaisas persijungia atgal į režimą SabbathMode.

*Prietaiso būseną*

## Pastaba

Šis prietaisas turi instituto „Institute for Science and Halacha“ sertifikatą. ([www.machonhalacha.co.il](http://www.machonhalacha.co.il))

Per STAR-K sertifikuotų prietaisų sąrašą rasite ties [www.star-k.org/appliances](http://www.star-k.org/appliances).

## SabbathMode aktyvinimas



### ĮSPĖJIMAS

Pavojus apsinuodyti dėl sugedusių maisto produktų!

Jei aktyvinsite SabbathMode ir nutrūksta elektros srovės tiekimas, būsenos indikatoriuje nerodomas pranešimas apie elektros srovės tiekimo nutrūkimą. Atkūrus elektros srovės tiekimą, prietaisas toliau veikia režimu SabbathMode. Nutrūkus elektros srovės tiekimui gali sugesti maisto produktai ir juos vartojant galima apsinuodyti.

Nutrūkus elektros srovės tiekimui:

- ▶ maisto produktų, kurie buvo užšaldyti ir atitirpo, nevalgykite.



Fig. 29

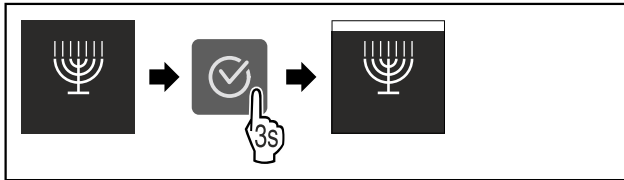


Fig. 30

- ▶ Atlikite veiksmus, kaip parodyta paveikslėlyje.
- ▷ SabbathMode aktyvintas.
- ▷ Būsenos indikatoriuje nuolat rodomas SabbathMode.

### SabbathMode išaktyvinimas

SabbathMode automatiškai išaktyvinamas po 80 valandų. Tačiau SabbathMode galima bet kada išaktyvinti ir rankiniu būdu:

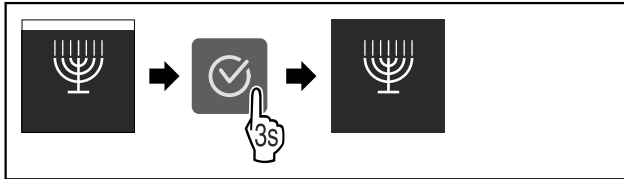


Fig. 31

- ▶ Atlikite veiksmus, kaip parodyta paveikslėlyje.
- ▷ SabbathMode išaktyvintas.



### E-Saver

Su šia funkcija aktyvinsite arba išaktyvinsite energijos taupymo režimą. Jei aktyvinsite energijos taupymo režimą, prietaise sumažės energijos sąnaudos ir padidės temperatūra. Maisto produktai išliks švieži, tačiau jų galiojimo laikas sutrumpės.

Temperatūros zona	Rekomenduojamas nustatymas (žr. Temperatūra)	Temperatūra, esant aktyviam E-Saver
5 °C Šaldytuvo skyrius	4 °C	7 °C

Temperatūros

### E-Saver aktyvinimas

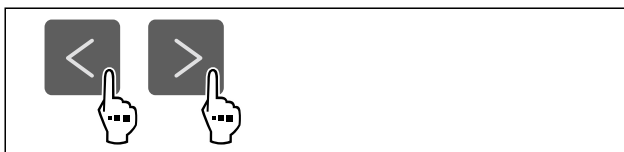


Fig. 32

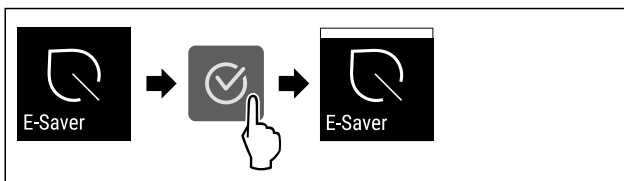


Fig. 33

- ▶ Atlikite veiksmus, kaip parodyta paveikslėlyje.
- ▷ Energijos taupymo režimas aktyvintas.

### E-Saver išaktyvinimas

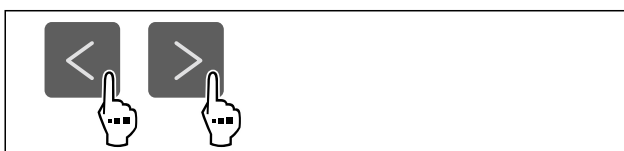


Fig. 34

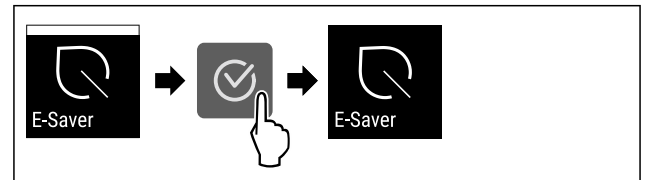


Fig. 35

- ▶ Atlikite veiksmus, kaip parodyta paveikslėlyje.
- ▷ Energijos taupymo režimas išaktyvintas.



### CleaningMode

Su šia funkcija aktyvinsite arba išaktyvinsite CleaningMode. Naudojant CleaningMode, galima patogiai išvalyti prietaisą. Šis nustatymas susijęs su šaldytuvo skyriumi.

Naudojimas:

- Išvalykite šaldytuvo skyrių. (žr. 9.5 Prietaiso valymas)

Prietaiso būseną aktyvius CleaningMode
Būsenos indikatoriuje nuolat rodomas CleaningMode.
Šaldytuvo skyrius išjungtas.
Vidaus apšvietimas aktyvintas.
Priminimai ir įspėjimai nerodomi. Neskamba garso signalas.

Prietaiso būseną

### CleaningMode aktyvinimas

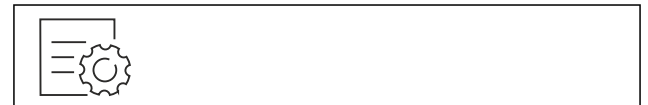


Fig. 36

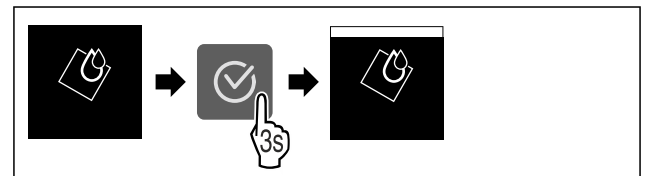


Fig. 37

- ▶ Atlikite veiksmus, kaip parodyta paveikslėlyje.
- ▷ CleaningMode aktyvintas.
- ▷ Būsenos indikatoriuje nuolat rodomas CleaningMode.

### CleaningMode išaktyvinimas

CleaningMode automatiškai išaktyvinamas po 60 minučių. Tačiau CleaningMode galima bet kada išaktyvinti ir rankiniu būdu:

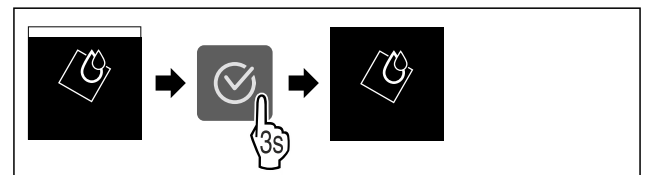


Fig. 38

- ▶ Atlikite veiksmus, kaip parodyta paveikslėlyje.
- ▷ CleaningMode išaktyvintas.
- ▷ Prietaisas atvėsina iki prieš tai nustatytos temperatūros.



## Ekranų ryškumas

Naudodami šią funkciją, nustatysite ekranų ryškumą.

Galite patys nustatyti tokias ryškumo pakopas:

- 40 %
- 60 %
- 80 %
- 100 % (išankstinis nustatymas)

### Ekranų ryškumo nustatymas



Fig. 39

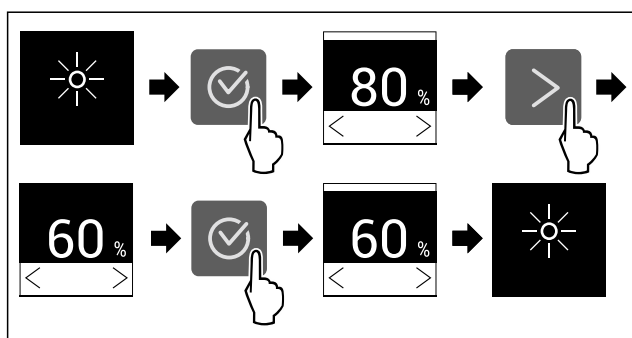


Fig. 40 Atvaizdo pavyzdys: pakeitimas iš 80 % į 60 %.

- ▶ Atlikite veiksmus, kaip parodyta paveikslėlyje.
- ▷ Ekranų ryškumas nustatytas.

## Durų aliarmas

Su šia funkcija aktyvinsite arba išaktyvinsite durų aliarmą. Durų aliarmas suskamba, kai durys per ilgai atidarytos. Durų aliarmas buvo aktyvintas prieš pristatant. Jūs galite nustatyti, kiek laiko galės būti atidarytos durys, kol suskambės durų aliarmas.

Galite nustatyti tokias vertes:

- 1 minutė
- 2 minutės
- 3 minutės
- Išj.

### Durų aliarmo nustatymas



Fig. 41

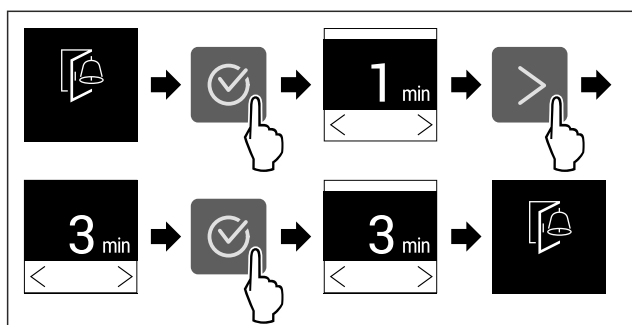


Fig. 42 Atvaizdo pavyzdys: Durų aliarmo pakeitimas iš 1 minutės į 3 minutes.

- ▶ Atlikite veiksmus, kaip parodyta paveikslėlyje.
- ▷ Durų aliarmas nustatytas.

### Durų aliarmo išaktyvinimas



Fig. 44

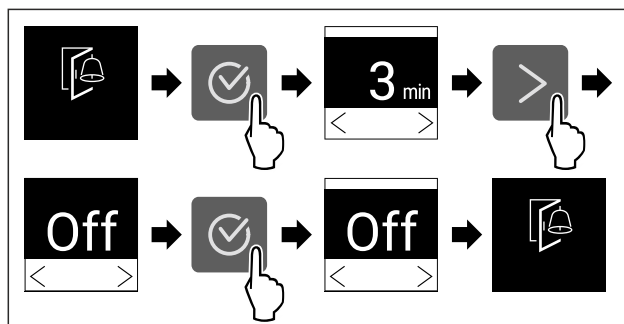


Fig. 45

- ▶ Atlikite veiksmus, kaip parodyta paveikslėlyje.
- ▷ Durų aliarmas išaktyvintas.

## Įvesties blokuotė

Naudodami šią funkciją, aktyvinkite arba išaktyvinkite įvesties blokuotę. Įvesties blokuotė apsaugo, kad įrenginį netyčia valdytų, pvz., vaikai.

Naudojimas:

- apsaugojimas nuo netikėto funkcijų pakeitimo;
- apsaugojimas nuo netikėto prietaiso išjungimo;
- apsaugojimas nuo netikėto temperatūros nustatymo.

### Įvesties blokuotės aktyvinimas

Aktyvinę įvesties blokuotę, galite ir toliau naršyti meniu, tačiau negalite pasirinkti arba keisti kitų funkcijų.



Fig. 46

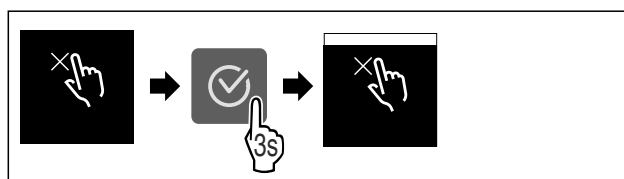


Fig. 47

- ▶ Atlikite veiksmus, kaip parodyta paveikslėlyje.
- ▷ Įvesties blokuotė aktyvinta.

### Įvesties blokuotės išaktyvinimas



Fig. 48

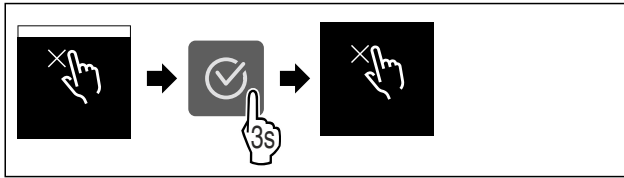


Fig. 49

- ▶ Atlikite veiksmus, kaip parodyta paveikslėlyje.
- ▷ Įvesties blokuotė išaktyvinta.



## Prietaiso informacija

Naudodami šią funkciją, matysite savo prietaiso modelio pavadinimą, indeksą, serijos numerį ir techninės priežiūros numerį. Visų kitų pranešimų atveju turite susisiekti su klientų aptarnavimo tarnyba. (žr. 10.4 Klientų aptarnavimo tarnyba)

Be to, naudodami šią funkciją, atversite išplėstinį meniu. (žr. 3 Touch ekrano veikimo principas)

### Prietaiso informacijos rodymas



Fig. 50



Fig. 51

- ▶ Atlikite veiksmus, kaip parodyta paveikslėlyje.
- ▷ Ekrane rodoma prietaiso informacija.



## Programinė įranga

Naudodami šią funkciją, matysite prietaiso programinės įrangos versiją.

### Programinės įrangos versijos rodymas

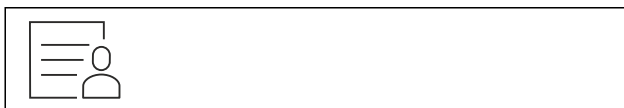


Fig. 52



Fig. 53

- ▶ Atlikite veiksmus, kaip parodyta paveikslėlyje.
- ▷ Ekrane rodoma programinės įrangos versija.



## Priminimas

Garsinius priminimus rodo garso signalas, vaizdinius – piktograma ekrane. Garso signalas stiprėja ir garsėja, kol baigiamas pranešimas.



## FreshAir aktyviosios anglies filtro pakeitimas

Šis pranešimas rodomas, kai reikia pakeisti oro filtrą.

- ▶ Kas šešis mėnesius pakeiskite oro filtrą.
- ▶ Patvirtinkite pranešimą.
- ▷ Techninės priežiūros intervalas prasideda iš naujo.
- ▷ Oro filtras garantuoja optimalią oro kokybę šaldytuvo skyriuje.

### Nustatymo aktyvinimas

- ▶ Aktyvinimas / išaktyvinimas .



## Demonstracinis režimas

Demonstracinis režimas – tai speciali funkcija pardavėjams, kurie nori parodyti, kaip veikia prietaiso funkcijos. Jei aktyvinsite demonstracinį režimą, visos techninės šaldčio funkcijos bus išaktyvintos.

Jei įjungsite prietaisą ir būsenos indikatoriuje bus rodoma „Demo“, vadinasi, demonstracinis režimas jau aktyvintas.

Jei aktyvinsite demonstracinį režimą ir po to išaktyvinsite jį vėl, bus atstatyti gamykliniai prietaiso nustatymai. (žr. Gamyklinių nustatymų atstatymas)

### Demonstracinio režimo aktyvinimas



Fig. 54

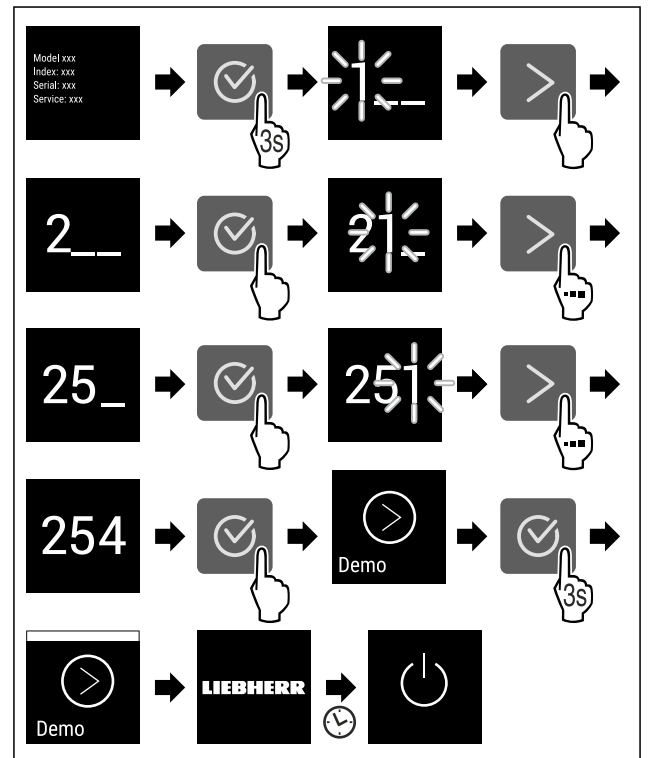


Fig. 55

- ▶ Atlikite veiksmus, kaip parodyta paveikslėlyje.
- ▷ Demonstracinis režimas aktyvintas.
- ▷ Prietaisas išjungtas.
- ▶ Įjunkite prietaisą. (žr. 4.1 Prietaiso įjungimas (pirmosios eksploatacijos pradžia))
- ▷ Būsenos indikatoriuje rodoma „DEMO“.

## Demonstracinio režimo išaktyvinimas

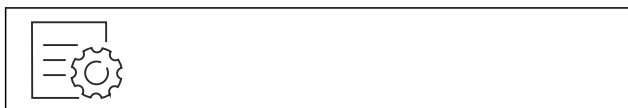


Fig. 56

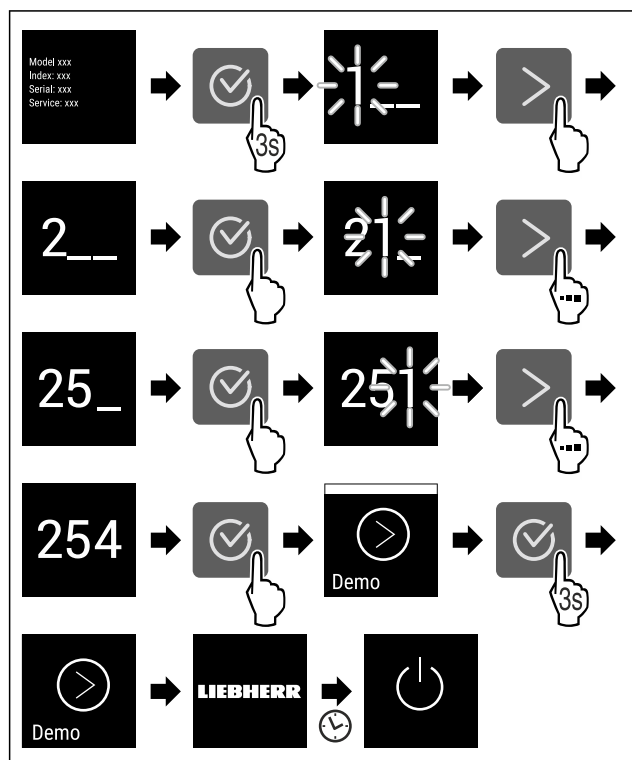


Fig. 57

- ▶ Atlikite veiksmus, kaip parodyta paveikslėlyje.
- ▷ Demonstracinis režimas išaktyvintas.
- ▷ Prietaisas išjungtas.
- ▶ Įjunkite prietaisą. (žr. 4.1 Prietaiso įjungimas (pirmosios eksploatacijos pradžia))
- ▷ Atstatomi gamykliniai prietaiso nustatymai.

## Gamyklinių nustatymų atstatymas

Naudodami šią funkciją, atstatysite visų nustatymų gamyklinius nustatymus. Visi prieš tai Jūsų atlikti nustatymai atstatomi ties pradiniais nustatymais.

### Atstatos atlikimas



Fig. 58

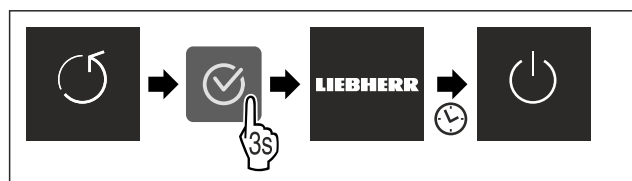


Fig. 59

- ▶ Atlikite veiksmus, kaip parodyta paveikslėlyje.
- ▷ Prietaisas atstatytas.
- ▷ Prietaisas išjungtas.
- ▶ Paleiskite prietaisą iš naujo. (žr. 4.1 Prietaiso įjungimas (pirmosios eksploatacijos pradžia))

## 7.3 Klaidų pranešimai

Klaidų pranešimai rodomi ekrane. Yra dvi klaidų pranešimų kategorijos:

Kategorija	Reikšmė
Pranešimas	Primena bendruosius procesus. Jūs galite šiuo procesus atlikti ir taip pašalinti pranešimą.
Ispėjimas	Rodomas atsiradus veikimo sutrikimų. Be rodmens ekrane, papildomai skamba signalas. Garso signalas garsėja, kol rodmenį patvirtinate spustelėdami. Paprastesnius veikimo sutrikimus galite pašalinti patys. Dėl sudėtingesnių veikimo sutrikimų turite susisiekti su klientų aptarnavimo tarnyba.

### 7.3.1 Ispėjimai



#### Uždarykite duris

Pranešimas rodomas, kai durys per ilgai atidarytos.

Laiką, kol bus rodomas pranešimas, galima nustatyti .

- ▶ Aliarmo išjungimas: Patvirtinkite pranešimą.

-arba-

- ▶ Uždarykite duris.



#### Klaida

Šis pranešimas rodomas, kai yra prietaiso klaida. Prietaiso konstrukcinėje dalyje yra klaida.

- ▶ Atidarykite duris.
- ▶ Užsirašykite klaidos kodą.
- ▶ Patvirtinkite pranešimą.
- ▷ Garso signalas išsijungia.
- ▷ Rodomas būsenos rodmuo.
- ▶ Uždarykite duris.
- ▶ Kreipkitės į klientų aptarnavimo tarnybą. (žr. 10.4 Klientų aptarnavimo tarnyba)

## 8 Įranga

### 8.1 4 žvaigždučių šaldiklio stalčius\*

#### 8.1.1 Šaldiklio stalčiaus atidarymas ir uždarymas

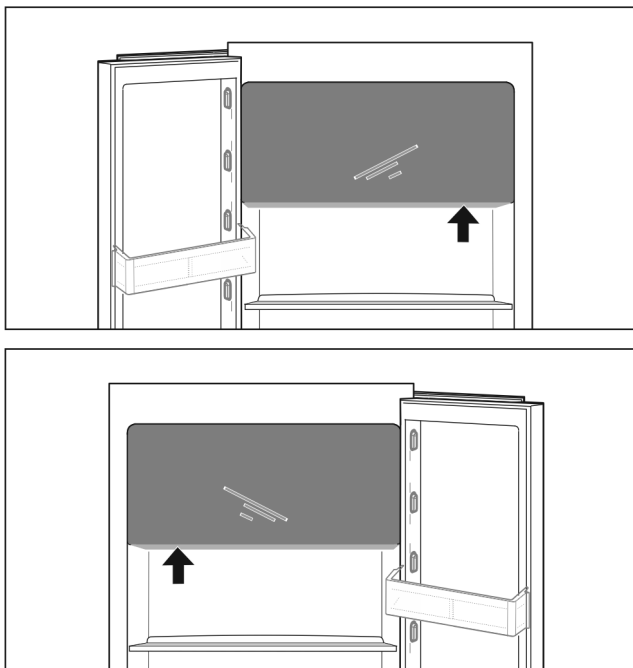


Fig. 60

Šaldiklio stalčiaus atidarymas:

- ▶ Suimkite už suėmimo srities iš apačios.
- ▶ Paspauskite suėmimo plokštelę ir tuo pačiu metu patraukite duris į priekį.

Šaldiklio stalčiaus uždarymas:

- ▶ Uždarykite duris ir tuo pačiu metu paspauskite iš priekio.
- ▷ Durys užfiksuotos.

### 8.2 Durų lentynėlė

#### 8.2.1 Durų lentynėlės perkėlimas / išėmimas

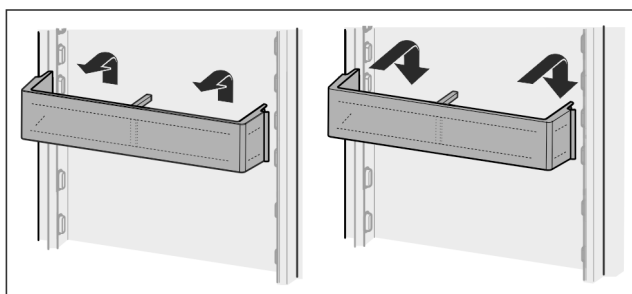


Fig. 61

- ▶ Nustumkite lentynėlę į viršų.
- ▶ Ištraukite į priekį.
- ▶ Vėl įstatykite atvirkštine eilės tvarka.

#### 8.2.2 Durų lentynėlių išardymas

Durų lentynėles galima išardyti, norint jas išvalyti.

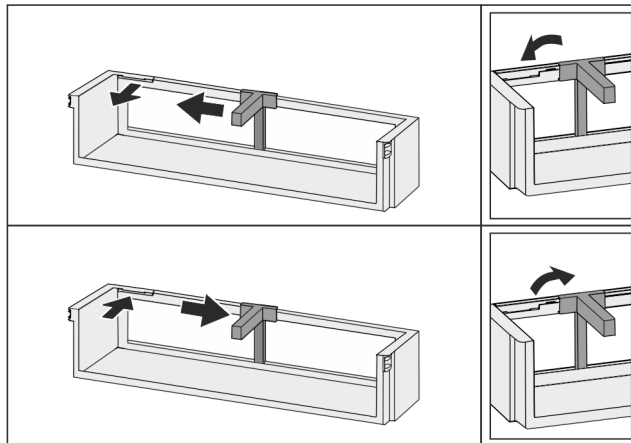


Fig. 62

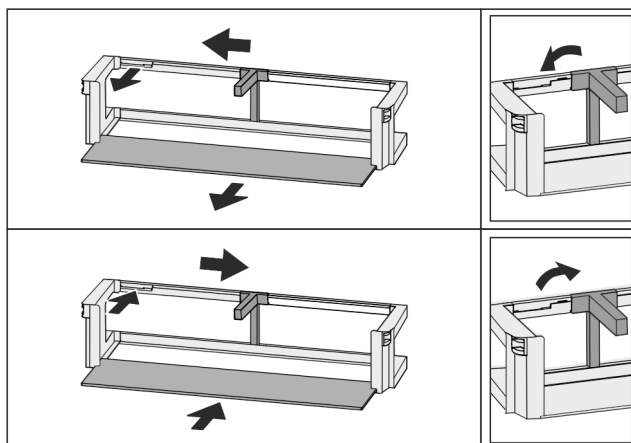


Fig. 63

- ▶ Išardykite durų lentynėles.

### 8.3 Lentynos

#### 8.3.1 Lentynų perkėlimas / išėmimas

Lentynos ištraukimo stabdikliai yra apsaugotos nuo netinkamo ištraukimo.

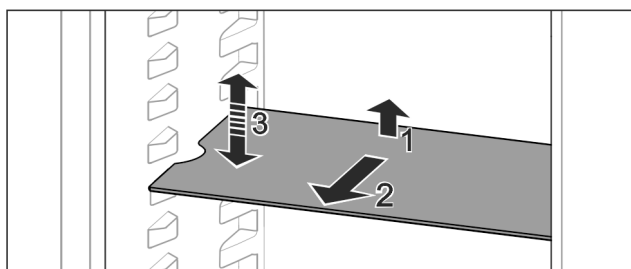


Fig. 64

- ▶ Kilstelėkite lentyną ir ištraukite į priekį.
- ▷ Šoninė anga yra atramos padėtyje.
- ▶ Lentynos perkėlimas: pakelkite arba nuleiskite į norimą aukštį ir įstumkite.

-arba-

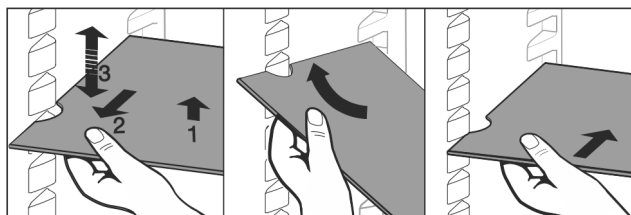


Fig. 65

- ▶ Visiškas lentynos išėmimas: ištraukite į priekį.
- ▶ Lengvesnis išėmimas: nustatykite lentyną įstrižai.
- ▶ Lentynos įdėjimas vėl: įstumkite iki galo.
- ▷ Ištraukimo stabdikliai nukreipti žemyn.
- ▷ Ištraukimo stabdikliai yra už priekinio kontaktinio paviršiaus.

## 8.4 Reguliuojamo pločio lentyna

### 8.4.1 Reguliuojamo pločio lentynos naudojimas

Lentynos ištraukimo stabdikliais yra apsaugotos nuo netyčinio ištraukimo.

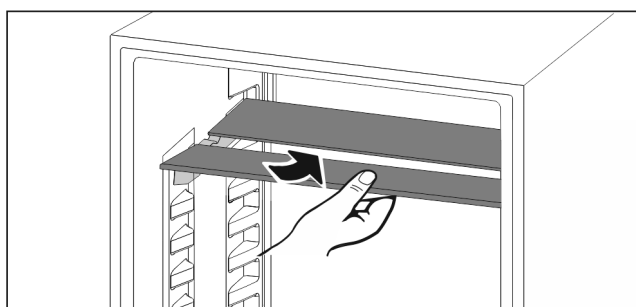


Fig. 66

- ▶ Reguliuojamo pločio lentyną nustumkite, kaip parodyta paveikslėlyje.

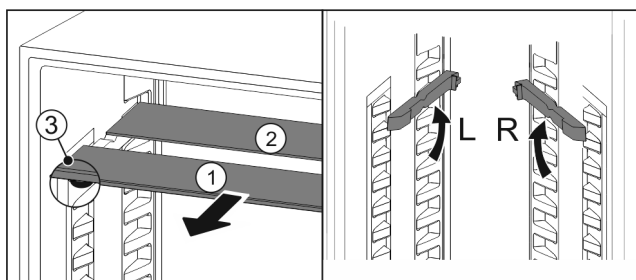


Fig. 67

#### Aukščio reguliavimas:

- ▶ Ištraukite Fig. 67 (1) stiklines lentynėles po vieną į priekį.
- ▶ Ištraukite atraminius bėgelius iš fiksoatoriaus ir užfiksuokite pageidaujama aukštyje.
- ▶ Įstumkite stiklines lentynėles paeiliui po vieną.
- ▷ Plokšti ištraukimo stabdikliai, iš karto už atraminio bėgelio.
- ▷ Aukšti ištraukimo stabdikliai gale.

#### Abiejų lentynų naudojimas:

- ▶ Suimkite ranka apatinę stiklinę plokštę ir patraukite į priekį.
- ▷ Stiklinė plokštė Fig. 67 (1) su apdailos juostele yra priekyje.
- ▷ Stabdikliai Fig. 67 (3) nukreipti žemyn. Prietaisai su šaldiklio stalčiumi:\*
- ▶ Atraminių bėgelių ir reguliuojamo pločio lentynų netvirtinkite prieš ventiliatorių.\*

## 8.5 VarioSafe \*

VarioSafe – tai vieta šaldytuvo skyriuje mažiems maisto produktams, pakuotėms, tūtelėms ir stiklinėms.

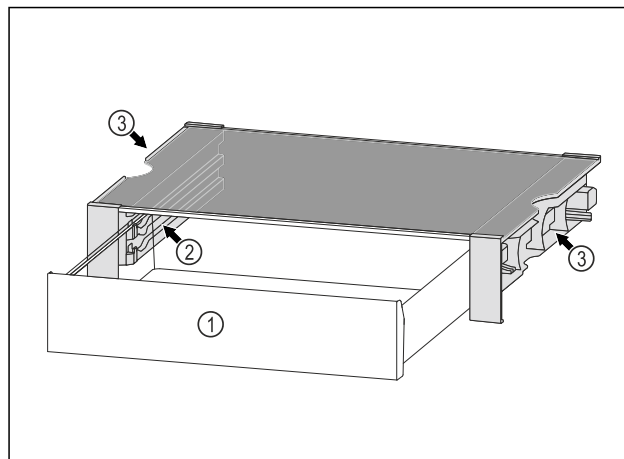


Fig. 68

- (1) VarioSafe stalčius
- (2) Šoninės sienelės su briaunomis VarioSafe stalčiui
- (3) Angos kairėje ir dešinėje šoninėje sienelėje

### 8.5.1 VarioSafe įdėjimas

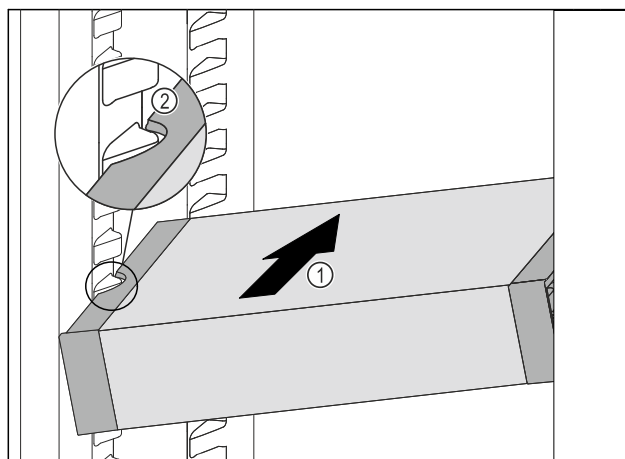


Fig. 69

- ▶ VarioSafe įstumkite įstrižai į šaldytuvo skyrių Fig. 69 (1), kol VarioSafe šoninės angos Fig. 69 (2) bus talpyklos briaunos aukštyje šaldytuvo skyriuje.

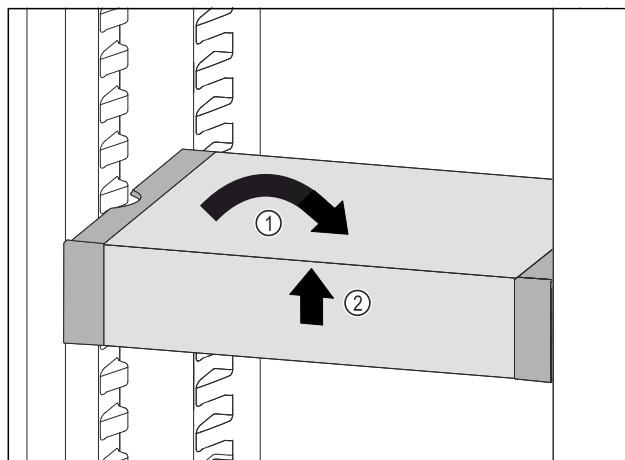


Fig. 70

- ▶ Nustatykite VarioSafe tiesiai. Fig. 70 (1)
- ▶ Pakelkite VarioSafe priekyje. Fig. 70 (2)

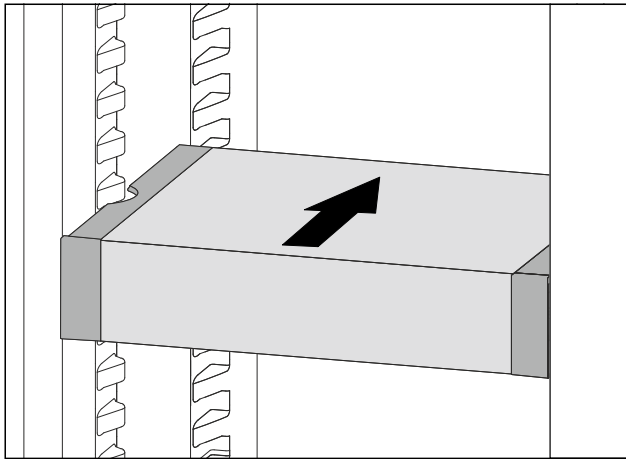


Fig. 71

- ▶ Pakelkite VarioSafe į priekį.
- ▶ Įstumkite VarioSafe į galą.
- ▶ Nuleiskite VarioSafe.
- ▷ VarioSafe priekyje girdimai užsifiksuoja.
- ▷ VarioSafe naudojamas.

## 8.5.2 VarioSafe perkėlimas

Jūs galite VarioSafe kaip visumą perkelti šaldymo skyriuje.

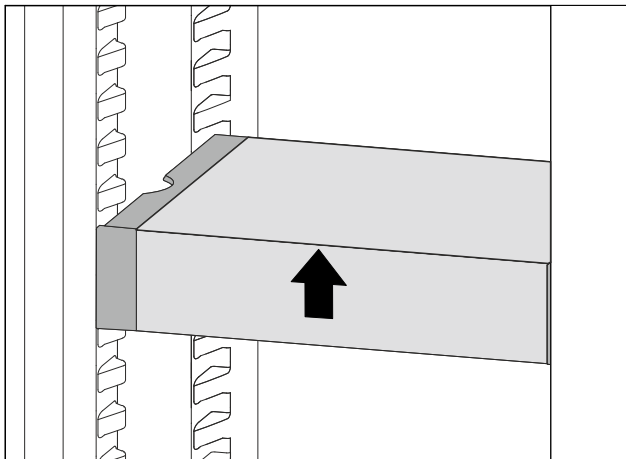


Fig. 72

- ▶ Pakelkite VarioSafe priekyje.

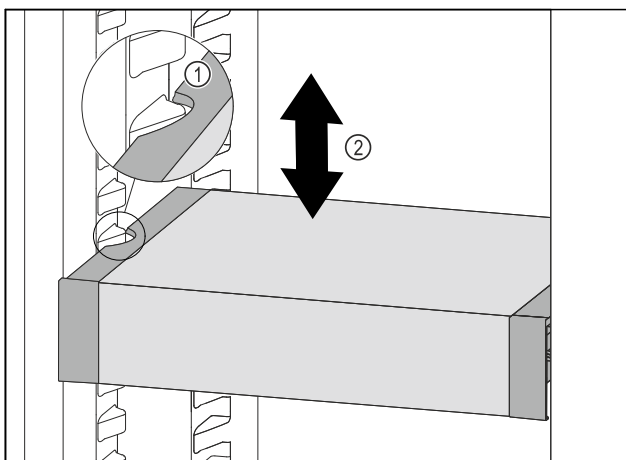


Fig. 73

- ▶ Traukite VarioSafe į priekį, kol šoninės VarioSafe angos bus talpyklos briaunos aukštyje šaldytuvo skyriuje. Fig. 73 (1)
- ▶ Judinkite VarioSafe šaldytuvo skyriuje į viršų arba žemyn, kol bus pasiektas norimas aukštis. Fig. 73 (2)

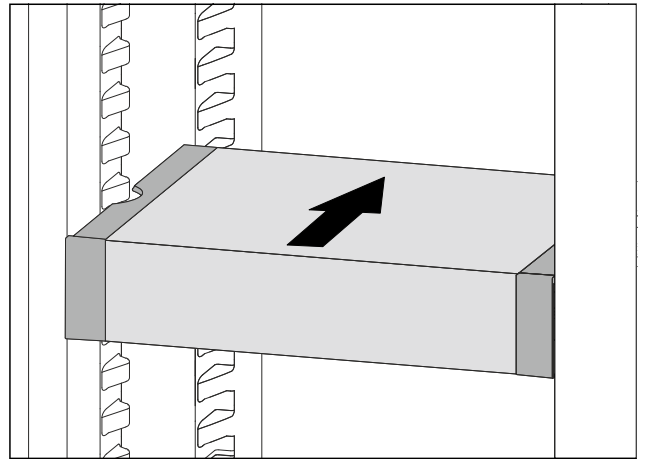


Fig. 74

- ▶ Pakelkite VarioSafe priekyje.
- ▶ Įstumkite VarioSafe į galą.
- ▷ VarioSafe priekyje girdimai užsifiksuoja.
- ▷ VarioSafe perkeltas į aukštį.

## 8.5.3 VarioSafe stalčiaus perkėlimas

VarioSafe stalčių galima įstatyti dviejuose skirtinguose aukščiuose. Jei VarioSafe stalčiuje norite laikyti aukštesnius maisto produktus, tuomet įstumkite VarioSafe stalčių ant apatinės briaunos. Jei VarioSafe stalčiuje norite laikyti aukštesnius maisto produktus, tuomet įstumkite VarioSafe stalčių ant viršutinės briaunos.

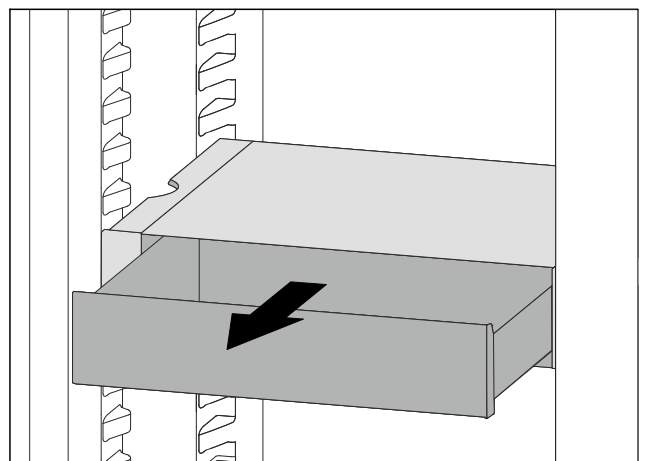


Fig. 75

- ▶ Ištraukite VarioSafe stalčių iki galo.
- ▶ Pakelkite VarioSafe stalčių priekyje.
- ▶ Išimkite VarioSafe stalčių į priekį.

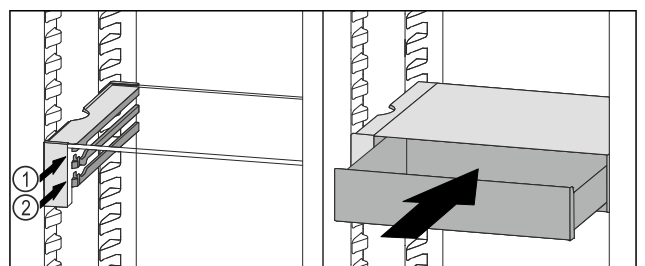


Fig. 76

- ▶ Pakelkite VarioSafe stalčių priekyje.
- ▶ Uždėkite VarioSafe stalčių už stabdiklių ant norimos briaunos Fig. 76 (1) arba Fig. 76 (2).
- ▷ VarioSafe stalčius perkeltas į aukštį.

## 8.5.4 VarioSafe išėmimas

VarioSafe galite išimti kaip visumą.



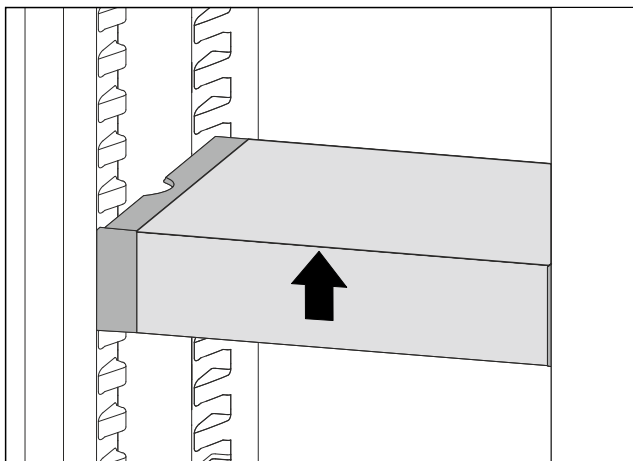


Fig. 77

- ▶ Pakelkite VarioSafe priekyje.

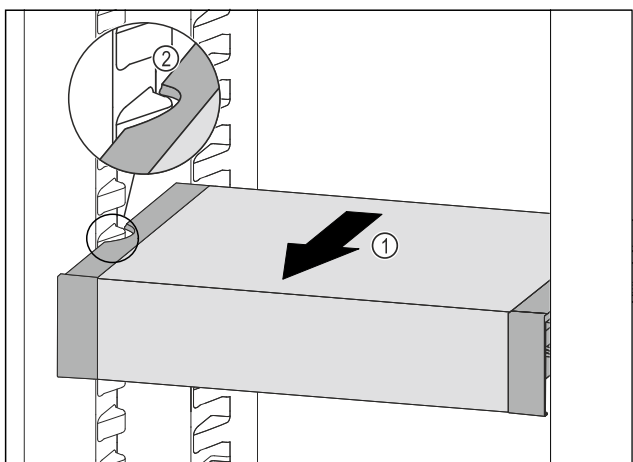


Fig. 78

- ▶ Traukite VarioSafe į priekį Fig. 78 (1), kol šoninės VarioSafe angos bus talpyklos briaunos aukštyje šaldytuvo skyriuje. Fig. 78 (2)

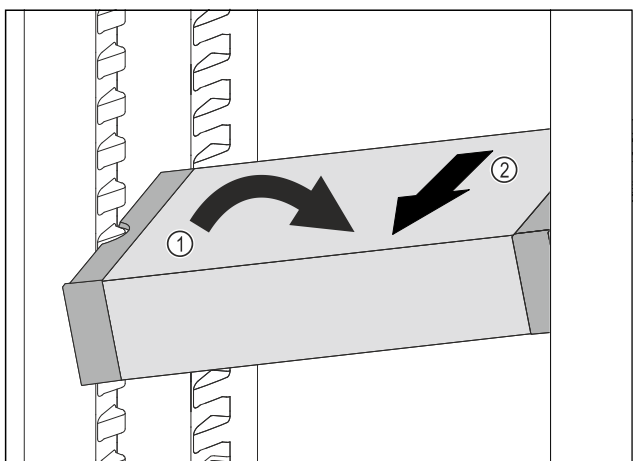


Fig. 79

- ▶ Nustatykite VarioSafe šaldytuvo skyriuje įstrižai. Fig. 79 (1)
- ▶ Išimkite VarioSafe į priekį. Fig. 79 (2)
- ▷ VarioSafe išimtas.

## 8.5.5 VarioSafe išardymas

Jūs galite VarioSafe išardyti į atskiras dalis, kai VarioSafe norite išvalyti arba įmontuoti ar išmontuoti atskiras dalis.

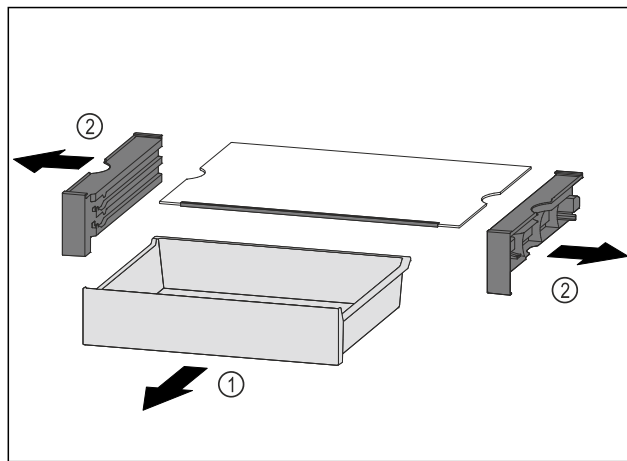


Fig. 80

- ▶ Išimkite VarioSafe kaip visumą. (žr. 8.5.4 VarioSafe išėmimas)
- ▶ Išardykite VarioSafe pagal paveikslėlį.

## 8.6 Reguliuojama butelių lentyna

### 8.6.1 Butelių lentynos naudojimas

Šaldytuvo apatinėje sienelėje galite pasirinktinai naudoti reguliuojamą butelių lentyną arba stiklinę lentynėlę.

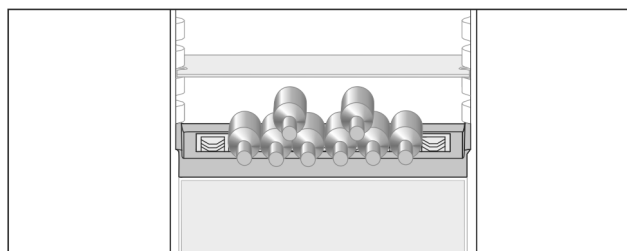


Fig. 81

- ▶ Išimkite stiklinę lentynėlę ir laikykite ją atskirai.
- ▶ Butelius dėkite dugnu prie galinės sienelės.

#### Pastaba

Jei buteliai išsikiša į priekį virš butelių lentynos:

- ▶ Pakelkite apatinę durų lentynėlę per vieną padėtį aukščiau.

### 8.6.2 Butelių lentynos išėmimas

Butelių lentyną galima išardyti, norint ją išvalyti.

- ▶ Išimkite stiklinę lentynėlę virš butelių lentynos.

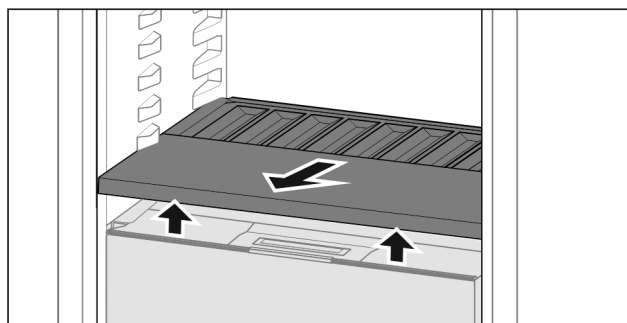


Fig. 82

- ▶ Pakelkite priekyje butelių lentyną ir ištraukite.

#### Pastaba

Liebherr rekomenduoja:

ant po ja esančio stalčiaus dangčio nedėkite jokių prekių.

## 8.6.3 Butelių lentynos įdėjimas

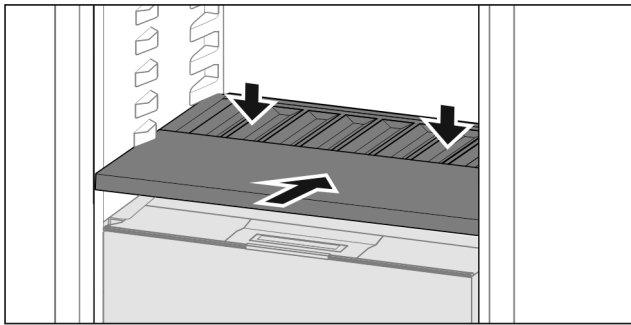


Fig. 83

- ▶ Įstumkite butelių lentyną iki galo ir paspauskite žemyn.

## 8.7 Stalčiai

Norėdami išvalyti stalčius, juos galite išimti.

Stalčių išėmimas ir įdėjimas skiriasi, atsižvelgiant į ištraukimo sistemą. Jūsų prietaise gali būti skirtingų ištraukimo sistemų.

### Pastaba

Esant blogai ventilacijai, padidėja energijos sąnaudos ir sumažėja vėsinimo galia.

- ▶ Niekuomet neužstatykite ventiliatoriaus grotelių ant vidinės sienelės šaldytuvo viduje!

### 8.7.1 Stalčius ant teleskopinių bėgelių

Stalčius juda su ištraukiamais bėgeliais (teleskopiniais bėgeliais). Yra iki galo ir iš dalies ištraukiami teleskopiniai bėgeliai. Iki galo ištraukiamus stalčius iš įrenginio galima ištraukti iki galo. Iš dalies ištraukiamus stalčius iš įrenginio galima ištraukti ne iki galo. Kokia sistema yra Jūsų įrenginyje, priklauso nuo įrenginio tipo.

#### Ištraukimas iki galo\*

Ištraukimo iki galo funkciją atpažinsite iš gnybto, kuris yra ant bėgelio gale, atitinkamai kairėje ir dešinėje pusėse.

#### Stalčiaus išėmimas

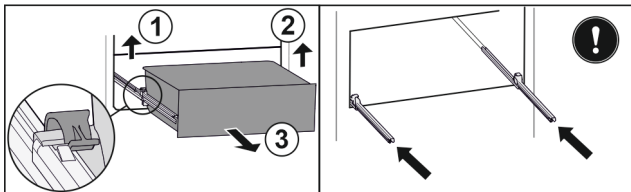


Fig. 84

- ▶ Ištraukite stalčių iki galo.
- ▶ Pakelkite kairįjį gnybtą ir tuo pačiu metu ištraukite kairįjį stalčių į priekį. Fig. 84 (1)
- ▶ Pakelkite dešinįjį gnybtą ir tuo pačiu metu ištraukite stalčių į priekį. Fig. 84 (2)
- ▶ Išimkite stalčių į priekį. Fig. 84 (3)
- ▶ Įstumkite bėgelius.

#### Stalčiaus įstatymas

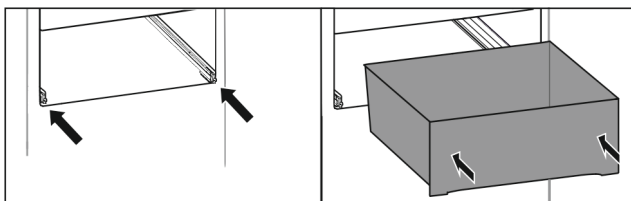


Fig. 85

- ▶ Įstumkite bėgelius.
- ▶ Uždėkite stalčių ant bėgelių.

- ▶ Įstumkite stalčių į galą.
- ▷ Stalčius gale girdimai užsifiksuoja.

#### Šaldytuvo skyriaus dalinis ištraukimas\*

#### Stalčiaus išėmimas

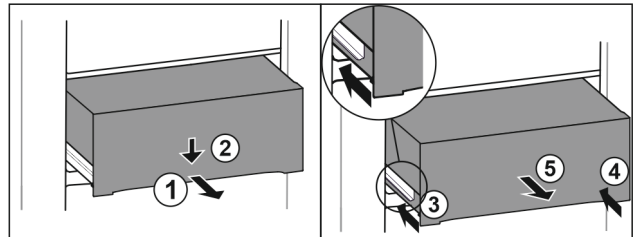


Fig. 86

- ▶ Ištraukite stalčių iki pusės. Fig. 86 (1)
- ▶ Paspauskite priekinėje pusėje esantį stalčių žemyn. Fig. 86 (2)
- ▶ Įstumkite kairįjį bėgelį maždaug 2 cm. Fig. 86 (3)
- ▶ Įstumkite dešinįjį bėgelį maždaug 2 cm. Fig. 86 (4)
- ▶ Išimkite stalčių į priekį. Fig. 86 (5)

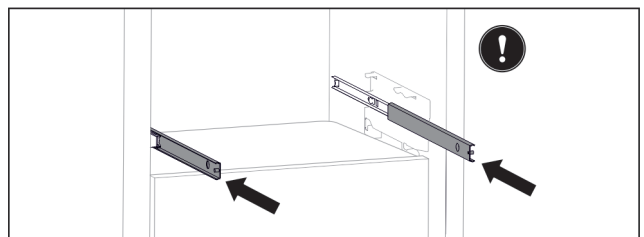


Fig. 87

- ▶ Jei išėmus stalčių bėgeliai dar ne iki galo įstumti: Įstumkite bėgelius iki galo.

#### Stalčiaus įstatymas

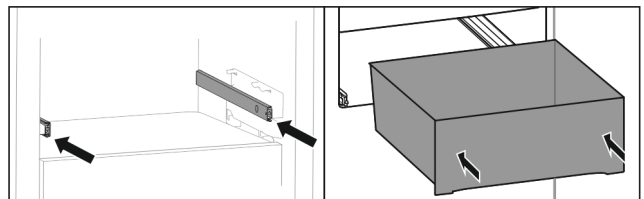


Fig. 88

- ▶ Įstumkite bėgelius.
- ▶ Uždėkite stalčių ant bėgelių.
- ▶ Įstumkite stalčių į galą.

## 8.8 Fruit & Vegetable-Safe dangtis

Stalčiaus dangtį galima nuimti, norint jį išvalyti.

### 8.8.1 Stalčiaus dangčio nuėmimas

Įsitinkinkite, kad įvykdytos šios sąlygos:

- Butelių lentyna išimta (žr. 8.6 Reguliuojama butelių lentyna).

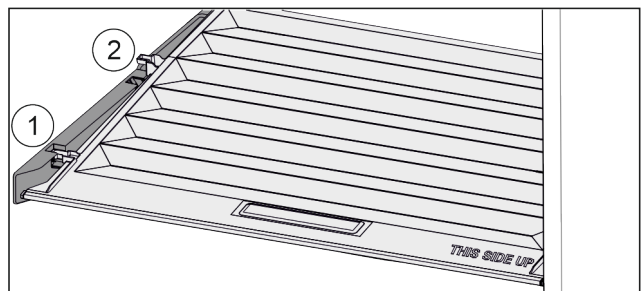


Fig. 89

Jei stalčiai išimti:

- ▶ Dangtį iki angos laikančiosiose dalyse ištraukite į priekį Fig. 89 (1).
- ▶ Pakelkite gale iš apačios ir nuimkite Fig. 89 (2) į viršų.

## 8.8.2 Stalčiaus dangčio uždėjimas

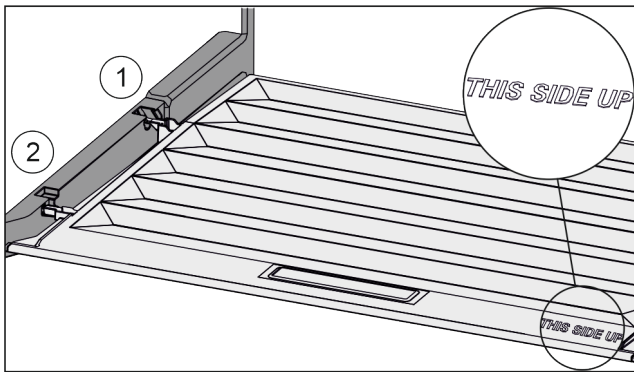


Fig. 90

Jei užrašas THIS SIDE UP yra viršuje:

- ▶ Dangčio pertvaras įkiškite virš galinio laikiklio Fig. 90 (1) angos ir priekyje užfiksuokite laikiklyje Fig. 90 (2).
- ▶ Nustatykite dangtį į norimą padėtį (žr. 8.9 Drėgmės reguliavimas).

## 8.9 Drėgmės reguliavimas

Drėgmę galite reguliuoti patys, reguliuodami stalčiaus dangtį.

Stalčiaus dangtis yra iš karto ant stalčiaus ir gali būti uždengtas lentynomis arba papildomais stalčiais.

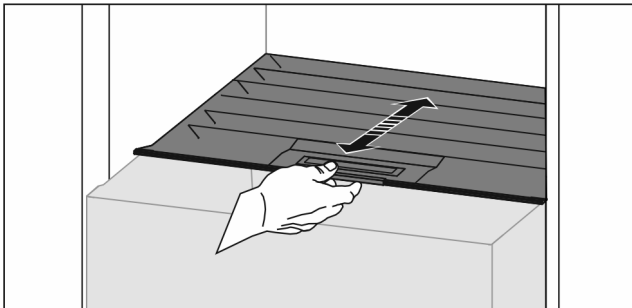


Fig. 91

### Maža oro drėgmė

- ▶ Atidarykite stalčių.
- ▶ Ištraukite stalčiaus dangtį į priekį.
- ▷ Uždarius stalčių: tarpas tarp dangčio ir stalčiaus.
- ▷ Oro drėgmė saugykloje sumažėja.

### Didelė oro drėgmė

- ▶ Atidarykite stalčių.
  - ▶ Nustumkite stalčiaus dangtį į galą.
  - ▷ Uždarius stalčių: dangtis gerai užsandarina stalčių.
  - ▷ Oro drėgmė saugykloje padidėja.
- Jei stalčiuje per daug drėgmės:
- ▶ pasirinkite nustatymą «Maža oro drėgmė».

-arba-

- ▶ Pašalinkite drėgmę šluoste.

### Pastaba

Su nustatymu «Maža oro drėgmė» Fruit & Vegetable-Safe taip pat galima naudoti kaip Meat & Dairy-Safe.

- ▶ Nustatykite «mažą oro drėgmę».

## 8.10 Butelių laikiklis

### 8.10.1 Butelių laikiklio naudojimas

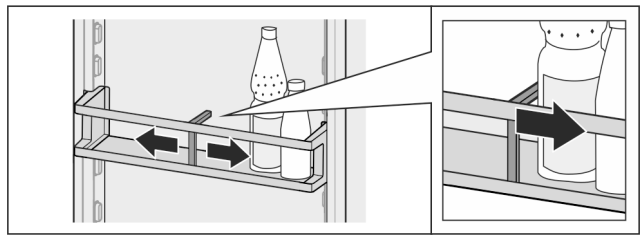


Fig. 92

- ▶ Užstumkite butelių laikiklį ant butelių.
- ▷ Buteliai neapvirs.

### 8.10.2 Butelių laikiklio išėmimas

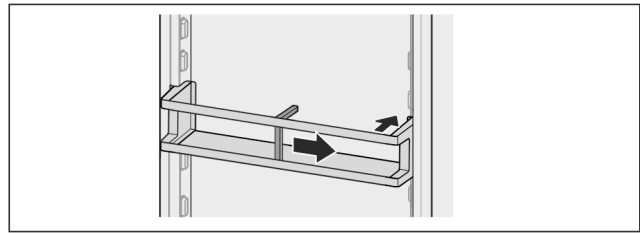


Fig. 93

- ▶ Tam nustumkite butelių laikiklį iki krašto į dešinę.
- ▶ Išimkite į galą.

## 9 Techninis aptarnavimas

### 9.1 FreshAir aktyviosios anglies filtras

FreshAir aktyviosios anglies filtras yra stalčiuje virš ventiliatoriaus.

Jis užtikrina optimalią oro kokybę.

- Aktyviosios anglies filtrą keiskite kas 6 mėnesius. Esant nustatytam priminimui, pranešimu indikatoriuje raginama atlikti pakeitimą.
- Aktyviosios anglies filtrą galima išmesti į įprastas buitines atliekas.

### Pastaba

Jūs įsigysite FreshAir aktyviosios anglies filtrą Liebherr-Hausgeräte parduotuvėje ties [home.liebherr.com/shop/de/deu/zubehor.html](http://home.liebherr.com/shop/de/deu/zubehor.html).

### 9.1.1 FreshAir aktyviosios anglies filtro išėmimas

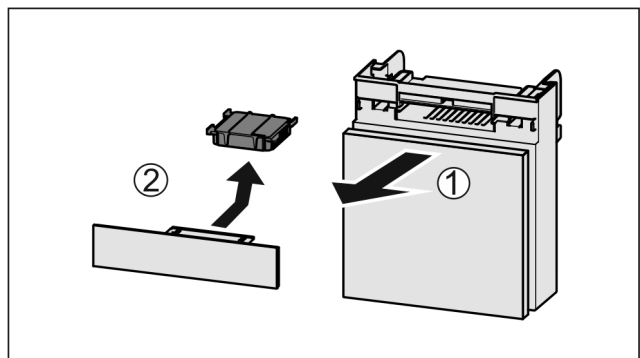


Fig. 94

- ▶ Ištraukite Fig. 94 (1) stalčių į priekį.
- ▶ Išimkite Fig. 94 (2) aktyviosios anglies filtrą.

# Techninis aptarnavimas

## 9.1.2 FreshAir aktyviosios anglies filtro įdėjimas

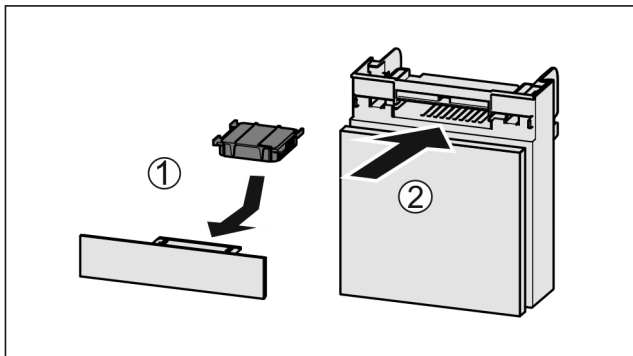


Fig. 95

- ▶ Įdėkite Fig. 95 (1) aktyviosios anglies filtrą pagal paveikslėlį.
- ▷ Aktyviosios anglies filtras užsifiksuoja. Jei aktyviosios anglies filtras nukreiptas žemyn:
  - ▶ Įstumkite Fig. 95 (2) stalčių.
  - ▷ Aktyviosios anglies filtras dabar paruoštas naudoti.

## 9.2 Ištraukimo sistemų ardymas / montavimas

### 9.2.1 Patarimai, kaip išardyti prietaisą

Norėdami išvalyti ištraukimo sistemas, kai kurias galite išardyti. Jūsų prietaise gali būti skirtingų ištraukimo sistemų.

Toliau nurodytas ištraukimo sistemas galima išardyti arba jų negalima išardyti:

Ištraukimo sistema	galima išardyti / negalima išardyti
Ištraukimas iki galo*	negalima išardyti*
Šaldytuvo skyriaus dalinis ištraukimas*	negalima išardyti*

## 9.3 Prietaiso atitirpinimas



### ĮSPĖJIMAS

Netinkamas prietaiso atitirpdymas! Sužalojimai ir pažeidimai.

- ▶ Norėdami pagreitinoti atitirpdymo procesą, nenaudokite jokių kitų mechaninių įtaisų ar priemonių, o tik rekomenduojamus (-as) gamintojo.
- ▶ Nenaudokite jokių elektrinių šildytuvų arba valymo garų įrenginių, atviros ugnies ar atitirpinimą spartinančių aerozolių.
- ▶ Nešalinkite ledo aštriais daiktais.

Atitirpinama automatiškai. Tirpsmo vanduo išbėga pro nutekėjimo angą ir išgaruoja.

- ▶ Reguliariai valykite nutekėjimo angą (žr. 9.5 Prietaiso valymas).

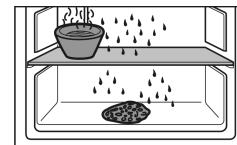
## 9.4 Šaldiklio stalčiaus atitirpinimas rankiniu būdu\*

Po ilgesnio veikimo skyrelyje susidaro šerkšno ir ledo sluoksnis.

Šie veiksniai pagreitina šerno ir ledo sluoksnio susidarymą:

- prietaisas dažnai atidaromas;
- dedami šilti maisto produktai.
- ▶ Išjunkite prietaisą.

- ▶ Ištraukite kištuką iš lizdo arba išjunkite saugiklius.
- ▶ Sušaldytus produktus supakuokite į laikraštį arba į rankšluosčius ir laikykite vėsioje vietoje.



- ▶ Ant vidurinės plokštės pastatykite puodą su karštu, bet ne verdančiu vandeniu.
- ▷ Atitirpinimas pagreitinamas.
- ▶ Palikite šaldiklio ir šaldytuvo duris praviras, kol ledas visiškai ištirps.
- ▶ Išimkite atitirpusius ledukus.
- ▶ Tirpsmo vandenį kelis kartus nušluostykite kempinėle arba šluoste.
- ▶ Išvalykite prietaisą (žr. 9.5 Prietaiso valymas).

## 9.5 Prietaiso valymas

### 9.5.1 Paruošiamieji darbai



### ĮSPĖJIMAS

Elektros smūgio pavojus!

- ▶ Ištraukite šaldytuvo kištuką arba nutraukite elektros srovės tiekimą.



### ĮSPĖJIMAS

Gaisro pavojus

- ▶ Nepažeiskite šaldymo sistemos.

- ▶ Išimkite iš prietaiso maisto produktus.
- ▶ Ištraukite tinklo kištuką.

-arba-

- ▶ Aktyvinkite CleaningMode. (žr. CleaningMode)

### 9.5.2 Korpuso valymas

#### PRANEŠIMAS

Netinkamas valymas!

Prietaiso pažeidimai.

- ▶ Naudokite tik minkštas šluostes ir pH neutralų universalųjį valiklį.
- ▶ Nenaudokite jokių šveičiančių ar braižančių kempinių.
- ▶ Nenaudokite stiprių, šveičiamųjų valymo priemonių, kuriose yra smėlio, chloridų arba rūgščių.



### ĮSPĖJIMAS

Dėl karštų garų kyla pavojus susižeisti ir sugadinti prietaisą!

Karšti garai gali sukelti nudegimus ir pažeisti paviršius.

- ▶ Nenaudokite jokių valymo garų įrenginių!

- ▶ Valykite korpusą tik minkšta, švaria šluoste. Jeigu jos stipriai suteptos, naudokite drungną vandenį su neutralia valymo priemone. Stiklinius paviršius galima papildomai valyti stiklų valikliu.

### 9.5.3 Vidaus valymas

#### PRANEŠIMAS

Netinkamas valymas!

Prietaiso pažeidimai.

- ▶ Naudokite tik minkštas šluostes ir pH neutralų universalųjį valiklį.
- ▶ Nenaudokite jokių šveičiančių ar braižančių kempinių.
- ▶ Nenaudokite stiprių, šveičiamųjų valymo priemonių, kuriose yra smėlio, chloridų arba rūgščių.

- ▶ Plastikiniai paviršiai: valykite rankiniu būdu minkšta, sausa šluoste drungnu vandeniu ir šiek tiek ploviklio.
- ▶ Metaliniai paviršiai: valykite rankiniu būdu minkšta, sausa šluoste drungnu vandeniu ir šiek tiek ploviklio.
- ▶ Nutekėjimo anga: pašalinkite nuosėdas plona pagalbine priemone, pvz., vatos pagaliuku.

## 9.5.4 Įrangos valymas

### PRANEŠIMAS

Netinkamas valymas!

Prietaiso pažeidimai.

- ▶ Naudokite tik minkštas šluostes ir pH neutralų universaliąjį valiklį.
- ▶ Nenaudokite jokių šveičiančių ar braižančių kempinių.
- ▶ Nenaudokite stiprių, šveičiamųjų valymo priemonių, kuriose yra smėlio, chloridų arba rūgščių.

**Valymas minkšta, sausa šluoste drungnu vandeniu ir šiek tiek ploviklio:**

- Durų lentynėlė
- Lentyna
- Reguluojamo pločio lentyna
- VarioSafe\*
- Fruit & Vegetable-Safe dangtis
- Stalčius
- Reguluojama butelių lentyna

**Valymas drėgna šluoste:**

- Teleskopiniai bėgeliai  
Atkreipkite dėmesį: tepalas kreipiamosiose skirtas sutepti ir jo negalima pašalinti!

**Plovimas indaplovėje iki 60 °C:**

- Durų lentynėlė
- Butelių laikiklis
- Reguluojamo pločio lentynos laikančioji dalis
- ▶ Išardykite įrangą: žr. atitinkamą skyrių.
- ▶ Išvalykite įrangą.

## 9.5.5 Išvalius

- ▶ Prietaisą ir jo įrangos dalis sausai iššluostykite.
- ▶ Prietaisą prijunkite ir įjunkite.  
Kai temperatūra pakankamai žema:
- ▶ Sudėkite maisto produktus.
- ▶ Valymo procedūrą kartokite reguliariai.

# 10 Pagalba klientams

## 10.1 Techniniai duomenys

Temperatūros sritis	
Vėsinimas	3 °C iki 9 °C
BioFresh	0 °C iki 3 °C
Maksimalus užšaldomas kiekis/24 h	
Šaldiklio stalčius*	žr. duomenų skydelį ties «Užšaldymo pajėgumas .../24 h» *

Maksimali įrangos apkrova			
Įranga	Prietaiso plotis 550 mm (žr. montavimo instrukciją, prietaiso matmenys)	Prietaiso plotis 600 mm (žr. montavimo instrukciją, prietaiso matmenys)	Prietaiso plotis 700 mm (žr. montavimo instrukciją, prietaiso matmenys)
Medinės grotelės		12 kg	

Apšvietimas	
Energinio efektyvumo klasė <sup>1</sup>	Šviesos šaltinis
Šiame gaminyje yra energinio efektyvumo klasės G vienas arba keli šviesos šaltiniai.	Šviesos diodas

<sup>1</sup> Prietaise gali būti skirtingų energinio efektyvumo klasių šviesos šaltiniai. Mažiausia energinio efektyvumo klasė nurodyta.

## 10.2 Eksploataciniai garsai

Vykstant eksploatacijai, prietaisas skleidžia įvairius garsus.

- Esant **mažai vėsinimo galiai**, prietaisas veikia, taupydamas energiją, tačiau ilgiau. Garsumas yra **mažesnis**.
- Esant **didelei vėsinimo galiai**, maisto produktai atvėsinami greičiau. Garsumas yra **didesnis**.

Pavyzdžiai:

- aktyvintos funkcijos (žr. 7.2 Prietaiso funkcijos)
- veikiantis ventiliatorius
- šviežiai sudėti maisto produktai
- aukšta aplinkos temperatūra
- ilgai atidarytos durys

Triukšmas	Galima priežastis	Triukšmo rūšis
Kunkuliavimas ir šnarėjimas	Šaltnešis teka į šaldymo kontūrą.	Įprastas darbinis garsas
Šnypštymas ir cypimas	Šaltnešis įpurškiamas šaldymo kontūrą.	Įprastas darbinis garsas
Burzgimas	Prietaisas vėsina. Garsumas priklauso nuo vėsinimo galios.	Įprastas darbinis garsas
Birbimas ir ošimas	Veikia ventiliatorius.	Įprastas darbinis garsas
Spragsėjimas	Komponentai įjungiami ir išjungiami.	Įprastas jungimo garsas
Dardėjimas arba zvimimas	Aktyvūs vožtuvai arba sklendės.	Įprastas jungimo garsas

Triukšmas	Galima priežastis	Triukšmo rūšis	Šalinimas
Vibracija	Blogai surinkta	Gedimo garsas	Išlygiuokite prietaisą horizontaliai reguliavimo kojėlėmis.

## Pagalba klientams

Triukšmas	Galima priežastis	Triukšmo rūšis	Šalinimas
Barškėjimas	Įranga, daiktai prietaiso viduje	Gedimo garsas	Užfiksuokite įrangos dalis. Palikite tarp daiktų atstumą.

dėlto prietaisas veikia blogai, patikrinkite, ar sutrikimas neatsirado dėl prietaiso neteisingo naudojimo. Tokiu atveju remonto išlaidos nebus kompensuojamos, net jeigu garantinio aptarnavimo terminas nebus pasibaigęs.

Toliau nurodytus sutrikimus galite pašalinti patys.

### 10.3.1 Prietaiso funkcija

## 10.3 Techninis sutrikimas

Jūsų prietaiso konstrukcija ir gamybos būdas užtikrina, kad prietaisas veiktų be sutrikimų ir ilgą laiką. Tačiau, jei vis

Gedimas	Priežastis	Šalinimas
<b>Prietaisas neveikia.</b>	→ Prietaisas neįjungtas.	▶ Įjunkite prietaisą.
	→ Tinklo kištukas blogai įstatytas į kištukinį lizdą.	▶ Patikrinkite kištuką.
	→ Blogai veikia kištukinio lizdo saugiklis.	▶ Patikrinkite saugiklius.
	→ Srovės tiekimo nutrūkimas	▶ Prietaisą laikykite uždarytą. ▶ Apsaugokite maisto produktus: jeigu srovės tiekimas nutrūko ilgam, viršuje ant maisto produktų uždėkite šalčio akumuliatorių arba naudokite decentralizuotą šaldiklį. ▶ Atitirpintų maisto produktų nebeužšaldykite.
	→ Prietaiso kištukas blogai įstatytas į kištukinį lizdą.	▶ Patikrinkite prietaiso kištuką.
<b>Temperatūra nepakankamai žema.</b>	→ Blogai uždarytos prietaiso durys.	▶ Uždarykite prietaiso duris.
	→ Nepakankama ventilacija.	▶ Atlaisvinkite ventiliacines groteles ir jas išvalykite.
	→ Per aukšta aplinkos temperatūra.	▶ Problemos sprendimas: (žr. 1.4 Prietaiso paskirtis)
	→ Durys atidaromos per dažnai arba būna per ilgai atidarytos.	▶ Palaukite, kol reikiama temperatūra nusistovės savaime. Jei taip nėra, kreipkitės į klientų aptarnavimo tarnybą. (žr. 10.4 Klientų aptarnavimo tarnyba)
	→ Neteisingai nustatyta temperatūra.	▶ Nustatykite žemesnę temperatūrą ir patikrinkite po 24 valandų.
	→ Prietaisas stovi per arti šilumos šaltinių (viryklės, šildytuvo ir t. t.).	▶ Nekeiskite prietaiso arba šilumos šaltinio stovėjimo vietos.
<b>Durų sandariklis pažeistas arba jį reikia pakeisti dėl kitų priežasčių.</b>	→ Durų sandariklį galima pakeisti. Jį galima pakeisti be pagalbinių įrankių.	▶ Kreipkitės į klientų aptarnavimo tarnybą. (žr. 10.4 Klientų aptarnavimo tarnyba)
<b>Prietaisas apledėjęs arba susidaro kondensato.</b>	→ Durų sandariklis gali būti išslydęs iš griovelio.	▶ Patikrinkite, ar durų sandariklis griovelyje yra tinkamoje padėtyje.
<b>Išorinis prietaiso paviršius yra šiltas*.</b>	→ Šaldymo sistemos skleidžiama šiluma panaudojama tam, kad nesusidarytų kondensatas.	▶ Tai normalu.

### 10.3.2 Įranga

Gedimas	Priežastis	Šalinimas
<b>Nedega vidaus apšvietimas.</b>	→ Prietaisas neįjungtas.	▶ Įjunkite prietaisą.
	→ Durys buvo praviros ilgiau nei 15 min.	▶ Laikant atidarytas duris, vidaus apšvietimas automatiškai išsijungia maždaug po 15 min.



Gedimas	Priežastis	Šalinimas
	→ Perdegę apšvietimo šviesos diodas arba pažeista dengiamoji plokštelė.	▶ Kreipkitės į klientų aptarnavimo tarnybą. (žr. 10.4 Klientų aptarnavimo tarnyba)
<b>Neužsidaro šaldiklio skyrius.*</b>	→ Fiksatorius užsifiksavo atidarius duris.	▶ Iš naujo paspauskite rankeną.

## 10.4 Klientų aptarnavimo tarnyba

Iš pradžių patikrinkite, ar klaidos negalite pašalinti patys (žr. 10 Pagalba klientams). Jeigu neįmanoma, kreipkitės į klientų aptarnavimo tarnybą.

Adresą rasite pridedamoje «Liebherr techninės priežiūros» brošiūroje arba ties [home.liebherr.com/service](http://home.liebherr.com/service).



### ISPĖJIMAS

Nekvalifikuotas remontas!  
Sužalojimai.

- ▶ Prietaisą remontuoti ir daryti kitokius jo pakeitimus, kurie išsamiai aprašyti skyriuje (žr. 9 Techninis aptarnavimas), gali tik techninio aptarnavimo skyriaus specialistas.
- ▶ Pažeistą prijungimo prie tinklo laidą leidžiama keisti tik gamintojui arba jo klientų aptarnavimo tarnybai ar panašią kvalifikaciją turinčiam asmeniui.
- ▶ Prietaisuose su silpnosios srovės kištuku leidžiama keisti klientui.

### 10.4.1 Susisiekimas su klientų aptarnavimo tarnyba

Įsitikinkite, kad yra ši prietaiso informacija:

- prietaiso pavadinimas (modelis ir indeksas)
- techninės priežiūros Nr. (servisas)
- serijos Nr. (S-Nr.)
- ▶ Iškvieskite informaciją apie prietaisą ekrane. (žr. Prietaiso informacija)
- arba-
- ▶ Informacijos apie prietaisą ieškokite duomenų skydelyje. (žr. 10.5 Duomenų skydelis)
- ▶ Užsirašykite informaciją apie prietaisą.
- ▶ Praneškite klientų aptarnavimo tarnybai: praneškite apie klaidas ir informaciją apie prietaisą.
- ▷ Tai padės greitai ir efektyviai pašalinti defektus.
- ▶ Laikytės kitų klientų aptarnavimo tarnybos nurodymų.

## 10.5 Duomenų skydelis

Duomenų skydelis yra už stalčių, vidinėje prietaiso pusėje.

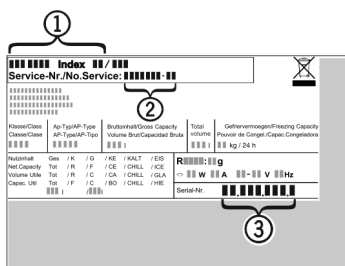


Fig. 96

- (1) Prietaiso pavadinimas      (3) Serijos Nr.  
(2) Techninės priežiūros Nr.

- ▶ Perskaitykite informaciją duomenų skydelyje.

## 11 Eksploatavimo nutraukimas

- ▶ Išimkite iš prietaiso maisto produktus.
- ▶ Išjunkite prietaisą. (žr. Prietaiso išjungimas ir įjungimas)
- ▶ Ištraukite tinklo kištuką.
- ▶ Prireikus ištraukite prietaiso kištuką: ištraukite pajudindami iš kairės į dešinę.
- ▶ Išvalykite prietaisą. (žr. 9.5 Prietaiso valymas)
- ▶ Palikite praviras duris, taip išvengsite nemalonių kvapų atsiradimo.

## 12 Utilizavimas

### 12.1 Prietaiso paruošimas utilizavimui



„Liebherr“ kai kuriuose prietaisuose įdeda baterijas. ES įstatymų leidėjas dėl aplinkos apsaugos prižasčių galutinį naudotoją įpareigoja prieš utilizuojant senus prietaisus šias baterijas išimti. Jei Jūsų prietaise yra baterijos, ant prietaiso yra tam tikra nuoroda.

Lemputės Tuo atveju, jei lemputes galite išimti patys, jų nesugadindami, prieš utilizuodami jas taip išmontuokite.

- ▶ Nutraukite prietaiso eksploatavimą.
- ▶ Prietaisas su baterijomis: išimkite baterijas. Aprašymą žr. skyriuje „Techninė priežiūra“.
- ▶ Jei įmanoma: išmontuokite lemputes, kad jų nesugadintumėte.

### 12.2 Ekologiškas prietaiso utilizavimas



Prietaise vis dar yra vertingų medžiagų, todėl jį reikia šalinti atskirai nuo nerūšiuotų buitinių atliekų.



Utilizuokite baterijas atskirai nuo seno prietaiso. Tam baterijas galite nemokamai gražinti prekybos vietose bei perdirbimo ir žaliavų punktuose.

Lemputės

Išmontuotas lemputes utilizuokite per atitinkamas surinkimo sistemas.

# Utilizavimas

---

Vokietijai: Vietiniuose perdirbimo ir žaliavų punktuose prietaisą galite uti-  
zuoti nemokamai 1 klasės surin-  
kimo konteineriuose. Perkant  
naują šaldytuvą / šaldiklį ir  
esant > 400 m<sup>2</sup> prekyb-  
vietės plotui, senas prietaisas  
priimamas taip pat nemokamai  
prekybos vietoje.



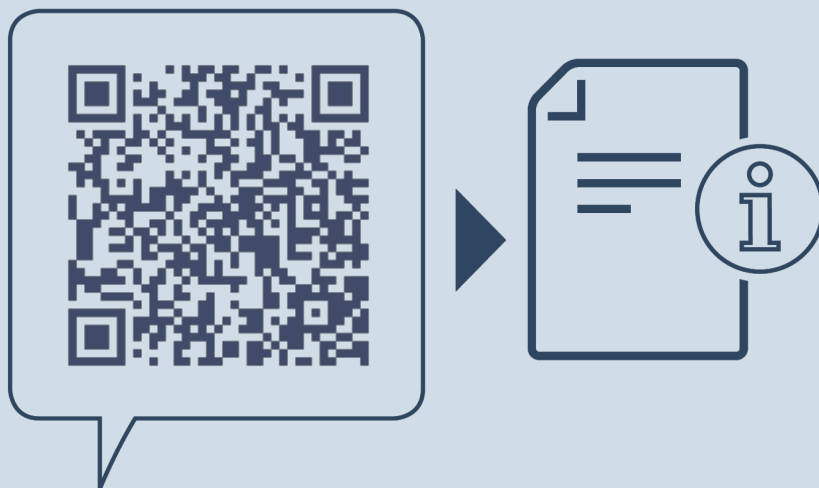
## ĮSPĖJIMAS

Bėgantis šaltnešis ir alyva!

Gaisras. Prietaiso viduje esantis šaldymo agentas yra nekenksmingas aplinkai, tačiau degus. Esanti alyva yra taip pat degi. Esant atitinkamai didelei koncentracijai ir sąlyčiui su išoriniu šilumos šaltiniu, bėgantis šaltnešis ir alyva gali užsidegti.

- ▶ Nepažeiskite šaltnešio sistemos vamzdelių ir kompresoriaus.
- 
- ▶ Laikykitės prietaiso transportavimo nuorodų.
  - ▶ Ištransportuokite prietaisą be pažeidimų.
  - ▶ Utilizuokite baterijas, lemputes ir prietaisą pagal pirmiau pateiktus duomenis.





[home.liebherr.com/fridge-manuals](https://home.liebherr.com/fridge-manuals)

LT

Išleidimo data: 20240417

**Prekių kodų  
rodyklė: 7083568-01**

Liebherr-Hausgeräte Marica EOOD  
Bezirk Plovdiv  
4202 Radinovo  
Bulgarien