

# 25 L



## 25 m

EN 14439:2009 – C25  
Technical Data

# LIEBHERR

**Tower Cranes**



CE | UK  
CA

# Liebherr Connect Features



## Sway Control

Lastpendelassistent • Load sway control assistant • Rattrapage du ballant • Controllo oscillazione • Asistente antibalanceo  
Assistente de oscilação de cargas • Система противодействует раскачиванию груза



## Sway Control Plus

Lastpendelassistent • Load sway control assistant • Rattrapage du ballant • Controllo oscillazione • Asistente antibalanceo • Assistente de oscilação de cargas  
Система противодействует раскачиванию груза. Отличается от Sway Control большим числом датчиков.



## Vertical Line Finder

Schrägzugregelung • Side pull prevention assistant • Système de maintien du crochet à la verticale • Regolazione della trazione obliqua  
Control de tracción transversal • Controle de levantamento em diagonal • Предотвращение диагонального натяжения каната.  
Система автоматически устанавливает грузовой крюк точно над грузом.



## Guided Hook

Geführter Haken • Guided load hook positioning assistant • Guidage du crochet • Gancio guidato • Gancho guiado • Gancho guiado  
Система облегчает ручное позиционирование грузового крюка



## Micromove

Feinpositioniermodus • Fine positioning mode • Mode de positionnement de précision • Modalità di posizionamento preciso  
Modo de posicionamiento preciso • Modo de posicionamento fino • Система обеспечивает точное позиционирование грузов без рывков



## Speed2Lift

Reiner 2-Strangbetrieb mit maximaler Hubgeschwindigkeit • Pure 2-fall operation with maximum hoist speed • Mode 2 brins intégral avec vitesse  
de levage maximale • Operazione a due funi pura con velocità di sollevamento massima • Servicio puramente de 2 ramales con velocidad de elevación máxima  
Operação pura com 2 cabos com velocidade máxima de elevação • 2-кратная запасовка для быстрого перемещения грузов



## ABB

Ausgrenzen von Arbeitsbereichen • Demarcation of working areas • Exclusion de zones de travail • Esclusione dei campi di lavoro • Exclusión de áreas de trabajo  
Exclusão de áreas de trabalho • Система ограничивает рабочую зону крана и исключает опасные участки



## ACS

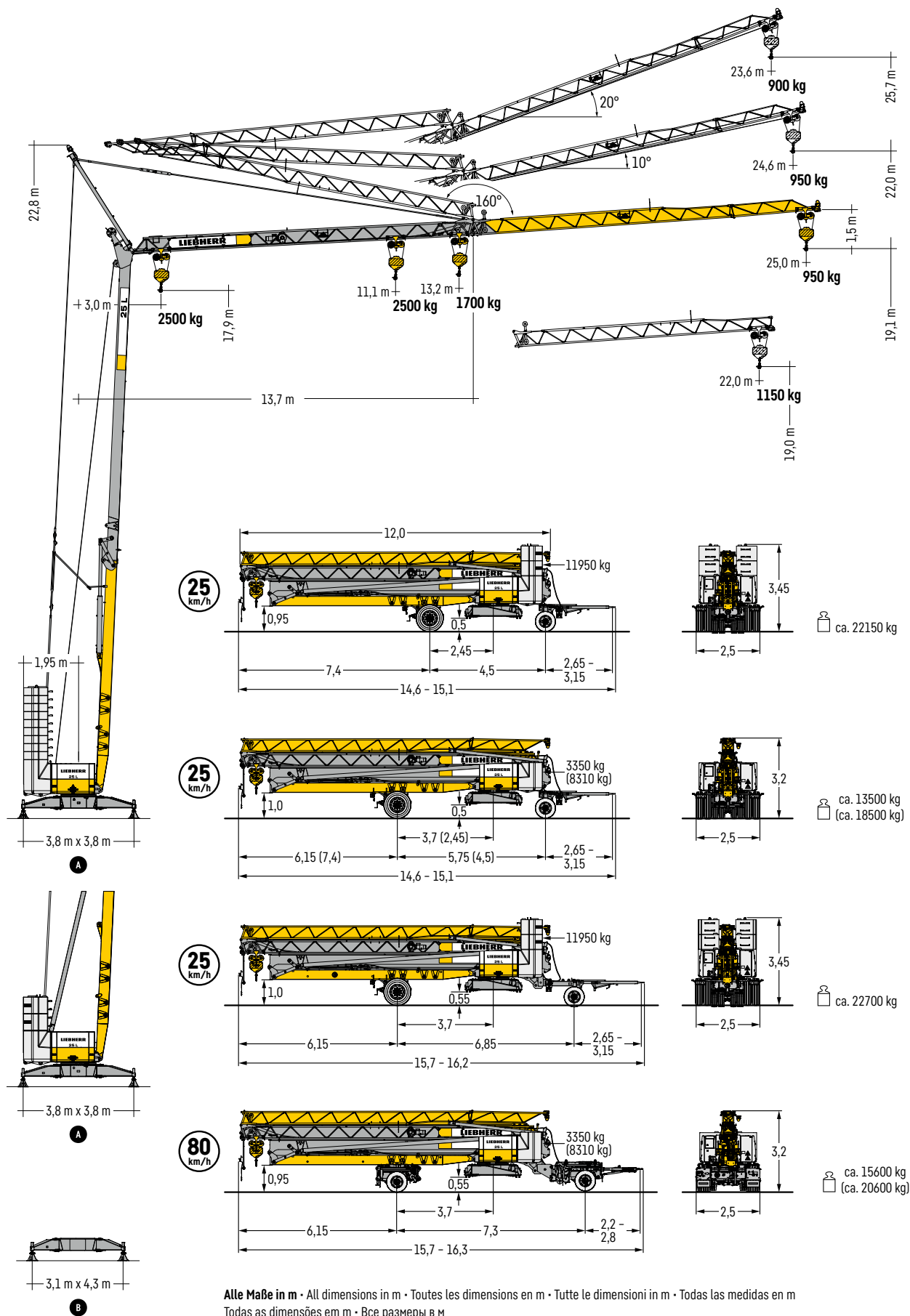
Anbindung eines externen Anti-Kollisionssystems • Connection of an external anti-collision system • Connexion d'un système anti-collision externe  
Collegamento di un sistema anti-collisione esterno • Conexión de un sistema externo anticollisión • Acesso a um sistema anticollisão externo  
Подключение внешней системы защиты от столкновений

# 25 L

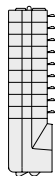
---

<b>Kranbetrieb und Transport</b> · Crane operation and transport Exploitation de la grue et transport · Funzionamento della gru e trasporto Accionamiento de grúa y transporte · Operação e transporte de guindastes Эксплуатация крана и транспортировка .....	<b>04</b>
<b>Gewichte</b> · Weights · Poids · Pesi · Pesos · Pesos · Macca.....	<b>05</b>
<b>Ausladung und Tragfähigkeit</b> · Radius and capacity · Portée et charge Sbraccio e portata · Alcances y cargas · Alcance e capacidade de carga Вылет и грузоподъемность.....	<b>05</b>
<b>Antriebe</b> · Driving units · Mécanismes d'entraînement · Meccanismi Mecanismos · Mecanismos · Приводы .....	<b>06</b>
<b>Aufstellvorgang</b> · Erection procedure · Déroulement de montage Procedimento di montaggio · Procedimiento de montaje · Sistema de montagem Процесс разворачивания .....	<b>06</b>
<b>Kolli-Liste</b> · Packing List · Liste de colisage · Lista dei colli · Lista de contenido Lista de embalagem · Упаковочный лист .....	<b>07</b>

**Kranbetrieb und Transport** · Crane operation and transport · Exploitation de la grue et transport · Funzionamento della gru e trasporto · Accionamiento de grúa y transporte · Operação e transporte de guindastes · Эксплуатация крана и транспортировка



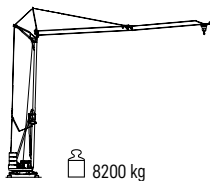
# Gewichte · Weights · Poids · Pesi · Pesos · Pesos · Macca



r = 1,95 m

11950 kg - 12950 kg **A**

15230 kg - 15350 kg **B**



8200 kg

## Ausladung und Tragfähigkeit · Radius and capacity · Portée et charge · Sbraccio e portata Alcances y cargas · Alcance e capacidade de carga · Вылет и грузоподъемность

### Auslegerstellung 0° · Jib position 0° · Position de flèche 0° · Posizione del braccio 0°

Posición de la pluma 0° · Posição da lança 0° · Положение стрелы 0°

m	m	kg	m															
			10,0	11,0	12,0	13,0	13,2	14,0	15,0	16,0	17,0	18,0	19,0	20,0	21,0	22,0	23,0	24,0
25,0	3,0 - 11,1	2500	2500	2270	2060	2030	1890	1740	1610	1500	1400	1320	1240	1170	1110	1050	1000	950
22,0	3,0 - 11,4	2500	2500	2360	2140	2110	1960	1810	1680	1560	1460	1370	1290	1220	1150			
13,2	3,0 - 9,8	2500	2420	2140	1920	1730	1700											

► kg

### Auslegerstellung 10° · Jib position 10° · Position de flèche 10° · Posizione del braccio 10°

Posición de la pluma 10° · Posição da lança 10° · Положение стрелы 10°

m	m	kg	m															
			10,0	11,0	12,0	13,0	13,1	14,0	15,0	16,0	17,0	18,0	19,0	20,0	21,0	21,7	23,0	24,0
25,0	3,0 - 15,0	1700	1700						1570	1470	1370	1290	1210	1150	1100	1030	980	950
22,0	3,0 - 15,5	1700	1700						1640	1530	1430	1340	1270	1200	1150			
13,1	3,0 - 13,1	1700	1700															

► kg

### Auslegerstellung 20° · Jib position 20° · Position de flèche 20° · Posizione del braccio 20°

Posición de la pluma 20° · Posição da lança 20° · Положение стрелы 20°

m	m	kg	m															
			10,0	11,0	12,0	12,4	13,0	14,0	15,0	16,0	17,0	18,0	19,0	20,0	20,7	21,0	22,0	23,0
25,0	3,0 - 23,6	900	900															
22,0	3,0 - 20,7	900	900															
13,2	3,0 - 12,4	900	900															

► kg

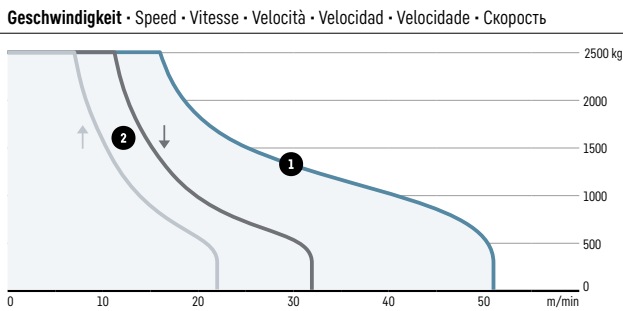
**Antriebe** · Driving units · Mécanismes d'entraînement · Meccanismi  
Mecanismos · Mecanismos · Приводы

3 ↑ 8,0 kW FU



↔ **stufenlos**  
stepless  
régl. continu  
regl. progressiva  
sin escalones  
sem degraus  
бесступенчатый

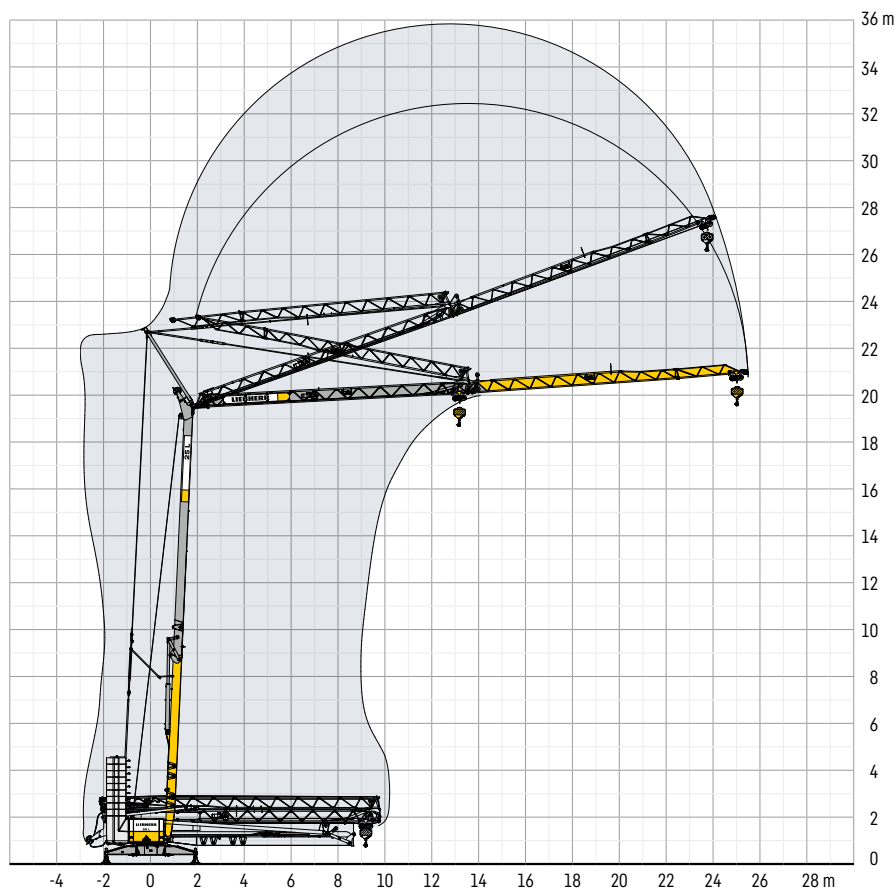
		kg	m/min
400 V	①	2500	0 ↔ 16
		300	0 ↔ 51
230 V <sup>1)</sup>	②	2500	0 ↔ 7 ↑ / 10 ↓
		300	0 ↔ 22 ↑ / 32 ↓



					<b>BGL</b>
230 V <sup>1)</sup>	0 ↔ 0,5 U/min · sL./min · tr./min	0 ↔ 22 m/min	160°/min	50 Hz	16,0 A
400 V	0 ↔ 0,8 U/min · sL./min · tr./min 3,0 kW FU	0 ↔ 40 m/min 2,0 kW FU	160°/min 2,2 kW FU	50 - 60 Hz	12,0 kVA

C.0.02.0022

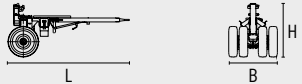
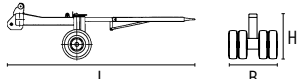
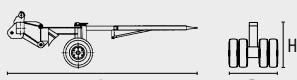

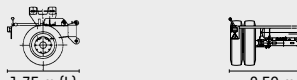



**Aufstellvorgang** · Erection procedure · Déroulement de montage · Procedimento di montaggio  
Procedimiento de montaje · Sistema de montagem · Процесс развертывания



<sup>1)</sup> Siehe Betriebsanleitung. · See instruction manual. · Voir manuel de service. · Vedi manuale d'istruzione. · Ver manual de instrucción.  
Ver manual de instruções. · См. инструкцию по эксплуатации.

# Kolli-Liste · Packing List · Liste de colisage · Lista dei colli · Lista de contenido

## Lista de embalagem · Упаковочный лист

P <sub>1</sub>	A <sub>1</sub>	Beschreibung · Description · Description · Descrizione · Descripción · Descrição · Описание				
1	1	<b>Transportachse vorne LI-Adapter</b> · Road transport axle front Essieux de transport avant · Asse di trasporto anteriore Eje delantero para transporte · Eixo de transporte dianteiro Транспортировочная ось, передняя				
			<b>L (m)</b>	<b>B (m)</b>	<b>H (m)</b>	<b>kg</b>
		Tra 100 KY 2	3,09	1,24	1,36	600
		Tra 100 KY 6	3,09	1,24	1,36	700
		Tra 100 KY 6 A	3,09	1,24	1,36	700
2	1	<b>Transportachse vorne, H-Adapter</b> · Road transport axle front, H adapter Essieux de transport avant, pièce d'adapt. H · Assale anteriore, adattatore per H · Eje de transporte delantero, adaptador H · Eixo de transporte dianteiro, adaptador H · Транспортировочная ось, передняя, адаптер				
			<b>L (m)</b>	<b>B (m)</b>	<b>H (m)</b>	<b>kg</b>
		Tra 100 KY 2	4,30	1,25	1,31	750
		Tra 100 KY 6	4,30	1,25	1,31	850
		Tra 100 KY 6 A	4,30	1,25	1,31	850
3	1	<b>Transportachse vorne m. Zwischenadapter</b> · Road transport axle front w. adapter · Essieux de transport avant a. pièce d'adapt. · Assale anteriore con adattatore intermedio · Eje de transporte delantero con adaptador intermedio · Eixo de transporte dianteiro com adaptador intermédio Транспортировочная ось, передняя, с промежуточным адаптером				
			<b>L (m)</b>	<b>B (m)</b>	<b>H (m)</b>	<b>kg</b>
		Tra 100 KY 2	4,30	1,25	1,31	950
		Tra 100 KY 6	4,30	1,25	1,31	1200
		Tra 100 KY 6 A	4,30	1,25	1,31	1200
4	1	<b>Transportachse hinten, H-Adapter</b> · Road transport axle behind, H adapter Essieux de transport arrière, pièce d'adapt. H · Assale posteriore, adattatore per H · Eje de transporte trasero, adaptador H · Eixo de transporte traseiro, adaptador H · Транспортировочная ось, задняя, адаптер				
		Tra 120 GY 1 und and · et · e · y · y GY 1 A	1,60 m (L)	2,50 m (B)	1,20 m (H)	1000 kg
5	1	<b>Transportachse hinten m. Zwischenadapter</b> · Road transport axle behind w. adapter · Essieux de transport arrière a. pièce d'adapt. · Assale posteriore con adattatore intermedio · Eje de transporte trasero con adaptador intermedio · Eixo de transporte traseiro com adaptador intermédio · Транспортировочная ось, задняя, с промежуточным адаптером				
		Tra 120 GY 1 und and · et · e · y · y GY 1 A	1,75 m (L)	2,50 m (B)	1,25 m (H)	1250 kg
6	1	<b>Transportachse vorne LiTRAX HS-121</b> · Road transport axle front Essieux de transport avant · Asse di trasporto anteriore Eje delantero para transporte · Eixo de transporte dianteiro Транспортировочная ось, передняя				
			3,65 m - 4,25 m (L)	2,10 m (B)	1,15 m (H)	1900 kg
7	1	<b>Transportachse hinten LiTRAX HS-122 (ohne Lenkung)</b> · Road transport axle behind (without steering) · Essieux de transport arrière (sans direction) Asse di trasporto posteriore (senza sterzo) · Eje trasero para transporte (sin sistema de dirección) · Eixo de transporte traseiro (sem esterço) Транспортировочная ось, задняя (без управления)				
			1,95 m (L)	2,50 m (B)	1,10 m (H)	1600 kg
8	1	<b>Transportachse hinten LiTRAX HS-123 (mit Lenkung)</b> · Road transport axle behind (with steering) · Essieux de transport arrière (avec direction) Asse di trasporto posteriore (con sterzo) · Eje trasero para transporte (con sistema de dirección) · Eixo de transporte traseiro (com esterço) Транспортировочная ось, задняя (с управлением)				
			1,95 m (L)	2,50 m (B)	1,10 m (H)	1700 kg

P<sub>1</sub> = Position · Item · Position · Posizione · Posición · Posição · Положение A<sub>1</sub> = Anzahl · Quantity · Nombre · Numero · Cantidad · Número · Количество

**Sämtliche Angaben erfolgen ohne Gewähr.**

This information is supplied without liability.

Ces renseignements sont sans garantie.

Tutte le indicazioni fornite senza garanzia.

Declinamos toda responsabilidad derivada de la información proporcionada.

Declinamos qualquer responsabilidade quanto à informação fornecida.

Все данные указаны без обязательств.

**Änderungen vorbehalten!**

Subject to technical modifications!

Sous réserves de modifications !

Con riserva di modifiche!

¡Sujeto a modificaciones sin previo aviso!

Sujeto a modificações!

С правом внесения изменений!