



Notice d'installation

Quality, Design and Innovation



home.liebherr.com/fridge-manuals







LIEBHERR

Consignes de sécurité générales

Sommaire

1	Consignes de sécurité générales.....	2
2	Conditions d'installation.....	3
2.1	Pièce.....	3
2.2	Intégrer l'appareil dans une cuisine intégrée.....	4
2.3	Installation de plusieurs appareils.....	4
2.4	Raccordement électrique.....	5
3	Cotes d'installation.....	5
4	Conditions à respecter pour une bonne ventilation.....	6
5	Dimensions de raccordement électrique.....	6
6	Raccordement d'eau.....	7
6.1	Pression de l'eau.....	7
7	Transporter l'appareil.....	7
8	Déballer l'appareil.....	7
9	Monter une entretoise murale.....	7
10	Installer l'appareil.....	7
11	Aligner l'appareil.....	8
12	Après installation.....	8
13	Éliminer l'emballage.....	8
14	Remplacement de la butée de porte.....	9
14.1	Retirer l'amortisseur de fermeture supérieur*.....	9
14.2	Retirer l'amortisseur de fermeture inférieur*.....	10
14.3	Desserrer la connexion du câble.....	12
14.4	Enlever la porte supérieure.....	12
14.5	Dépose de la porte inférieure.....	13
14.6	Déplacer les pièces du palier supérieur.....	13
14.7	Déplacer les pièces du palier intermédiaire.....	16
14.8	Déplacer les pièces du palier inférieur.....	16
14.9	Déplacer les pièces de palier de la porte.....	17
14.10	Déplacement des poignées.....	17
14.11	Monter la porte inférieure.....	19
14.12	Monter la porte supérieure.....	19
14.13	Monter la connexion de câble.....	20
14.14	Aligner les portes.....	20
14.15	Monter l'amortisseur de fermeture inférieur.....	21
14.16	Monter l'amortisseur de fermeture supérieur.....	21
15	Brancher le réfrigérateur à l'alimentation en eau.....	22
15.1	Raccorder la conduite d'eau*.....	23
15.2	Vérifier le système d'approvisionnement en eau.....	24
16	Brancher l'appareil sur le secteur.....	24

Le fabricant travaille sans cesse au perfectionnement de tous les modèles de ses produits. Nous comptons donc sur votre compréhension concernant des modifications éventuelles de forme, d'équipement et de technologie.

Symbole	Explication
	Lire le manuel d'utilisation Pour découvrir tous les avantages de votre nouvel appareil, veuillez lire attentivement les consignes figurant dans le présent manuel.
	Informations supplémentaires sur Internet Vous pouvez trouver les instructions au format numérique avec des informations complémentaires sur Internet en scannant le QR-code sur la page de couverture de cette notice ou en saisissant votre numéro de service à l'adresse home.liebherr.com/fridge-manuals .
	Vérifier l'état de l'appareil Vérifier l'absence d'avaries de transport sur toutes les pièces. En cas de réclamation, adressez-vous au revendeur ou au service client.
	Divergences Le manuel d'utilisation est valable pour plusieurs modèles. Des divergences sont donc possibles. Les paragraphes concernant uniquement un certain type d'appareils sont indiqués par un astérisque (*).
	Instructions et résultats Les instructions sont indiquées par ►. Les résultats sont indiqués par ▷.
	Vidéos Les vidéos des appareils sont disponibles sur la chaîne YouTube de Liebherr-Hausgeräte.

Licences open source :

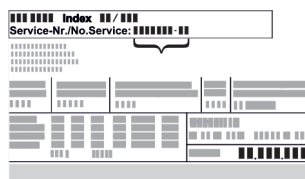
L'appareil embarque des composants logiciels utilisant des licences open source. Vous trouverez des informations concernant les licences open source à cette adresse : home.liebherr.com/open-source-licences

1 Consignes de sécurité générales

- Conservez soigneusement cette notice de montage afin de pouvoir la consulter à tout moment.
- Si vous cédez l'appareil à un tiers, veuillez également remettre cette notice de montage au nouvel acquéreur.
- Pour garantir une utilisation conforme et sûre de l'appareil, lisez attentivement cette notice de montage avant d'installer et

d'utiliser l'appareil. Respectez toujours les instructions ainsi que les consignes de sécurité et d'avertissement qui figurent dans la notice. Celles-ci jouent un rôle essentiel pour une installation et une exploitation sûres et sans heurts de l'appareil.

- Lisez tout d'abord les consignes de sécurité générales qui figurent au chapitre « Consignes de sécurité générales » dans la **notice d'utilisation**, qui fait partie de la présente notice de montage. Si vous ne trouvez pas la **notice d'utilisation**, vous pouvez la télécharger sur Internet en saisissant le numéro de service sur home.liebherr.com/fridge-manuals. Vous trouverez le numéro de service sur la plaque signalétique :



- **Respectez les consignes d'avertissement et les autres consignes spécifiques des autres chapitres lors de l'installation de l'appareil :**

	DANGER	indique une situation dangereuse imminente entraînant la mort ou des blessures corporelles graves si elle n'est pas évitée.
	AVERTISSEMENT	indique une situation dangereuse susceptible d'entraîner la mort ou des blessures corporelles graves si elle n'est pas évitée.
	ATTENTION	indique une situation dangereuse susceptible d'entraîner des blessures corporelles moyennes ou légères si elle n'est pas évitée.
	ATTENTION	indique une situation dangereuse susceptible d'entraîner des dommages matériels si elle n'est pas évitée.
	Remarque	indique des remarques et conseils utiles.

2 Conditions d'installation



AVERTISSEMENT

Risque d'incendie dû à l'humidité !

Lorsque des pièces sous tension ou le câble de raccordement au secteur deviennent humides, un court-circuit peut se produire.

- L'appareil a été conçu pour être placé dans des locaux fermés. Ne pas exploiter l'appareil dehors ou dans des endroits humides non à l'abri de projections d'eau.

Utilisation conforme

- Installer et utiliser l'appareil exclusivement dans des pièces fermées.

2.1 Pièce



AVERTISSEMENT

Fuite de réfrigérant et d'huile !

Incendie. Le réfrigérant est écologique mais inflammable. L'huile est également inflammable. En cas de fuite, le réfrigérant et l'huile peuvent s'enflammer en cas de concentration élevée et de contact avec une source de chaleur externe.

- Ne pas endommager la tuyauterie du circuit réfrigérant et le compresseur.

- Si l'appareil est installé dans un environnement très humide, de la condensation peut se former sur l'extérieur de l'appareil.

Toujours veiller à une bonne aération et ventilation du lieu d'installation.

- Plus la quantité de réfrigérant dans le réfrigérateur est importante, plus la pièce dans laquelle se trouve le réfrigérateur doit être grande. Dans les espaces trop petits, une fuite peut entraîner la formation d'un mélange de gaz et d'air inflammable. Pour 8 g (0.28 oz) de réfrigérant, le volume du local d'installation du réfrigérateur doit être d'au moins 1 m³ (35.5 ft³). Les spécifications du réfrigérant figurent sur la plaque signalétique à l'intérieur de l'appareil.

2.1.1 Sol de la pièce

- Le sol du local d'installation doit être horizontal et plat.
- Le socle de l'appareil doit avoir la même hauteur que le sol qui l'entoure.

2.1.2 Positionnement dans la pièce

- N'installez pas l'appareil à un endroit directement exposé aux rayons du soleil ni près d'un chauffage ou de tout autre équipement similaire.
- Vous pouvez installer l'appareil juste à côté d'un four.

Conditions d'installation

- En cas d'installation de l'appareil directement à côté d'un four, la consommation d'énergie peut légèrement augmenter. Cela dépend de la durée d'utilisation et de l'intensité d'utilisation du four.
- Positionner toujours l'appareil avec le dos directement contre le mur à l'aide des entretoises murales fournies (voir ci-dessous).

2.2 Intégrer l'appareil dans une cuisine intégrée

Le réfrigérateur peut être reconfiguré avec des armoires de cuisine.

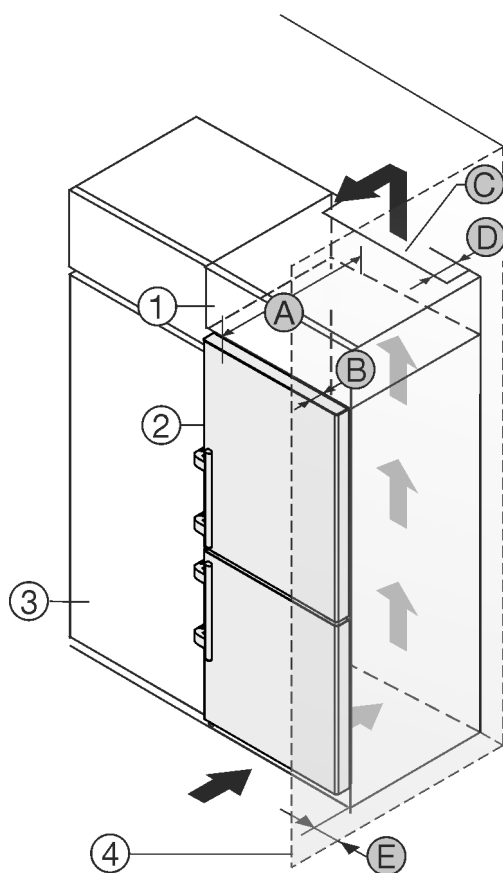


Fig. 1

- | | |
|------------------------------|--|
| (1) Rehausse | (B) Profondeur de porte |
| (2) Appareil | (C) Section de ventilation |
| (3) Placard de cuisine | (D) Distance du dos de l'appareil |
| (4) Mur | (E) Distance par rapport au côté de l'appareil |
| (A) Profondeur de l'appareil | |

Vous pouvez placer le réfrigérateur directement à côté de l'armoire de cuisine Fig. 1 (3).

Une sortie d'air avec la profondeur Fig. 1 (D) doit être présente au dos de la rehausse sur toute sa largeur.

La section de ventilation Fig. 1 (C) sous plafond doit être respectée.

Si le réfrigérateur est installé avec les charnières près d'une paroi Fig. 1 (4), la distance entre le réfrigérateur et la paroi doit être d'au moins 57 mm (2 1/4 in). Cela correspond au dépassement de la poignée lorsque la porte est ouverte.

Pour pouvoir ouvrir complètement les portes, le réfrigérateur doit dépasser de la profondeur de la porte Fig. 1 (B) par rapport à la façade du placard. L'appareil peut déborder encore plus en fonction de la profondeur des placards Fig. 1 (3) et de l'utilisation de cales d'épaisseur.

Réfrigérateurs avec poignée-barre :	
A	675 mm (26 9/16 in) ^x
B	75 mm (2 15/16 in)
C	min. 300 cm ² (46.5 in ²)
D	min. 50 mm (1 15/16 in)
E	min. 57 mm (2 1/4 in)

^x En cas d'utilisation de supports d'espacement des parois, la cote augmente de 15 mm (5/8 in) (voir 9 Monter une entretoise murale).

Remarque

Un kit de limitation de l'angle d'ouverture de la porte à 90° peut être fourni par le S.A.V. pour les appareils avec amortisseur de fermeture.

S'assurer que les conditions suivantes sont bien respectées :

- Les dimensions des niches sont respectées.
- Les règles d'aération sont respectées. (voir 4 Conditions à respecter pour une bonne ventilation).

2.3 Installation de plusieurs appareils

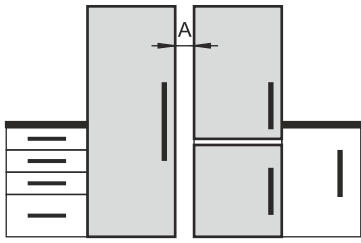
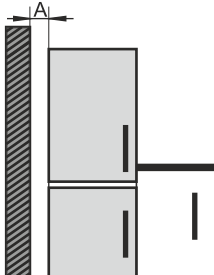
Les appareils ont été conçus pour différents types d'installation. Si vous installez plusieurs appareils l'un à côté ou l'un au-dessus de l'autre, veiller à ce que les conditions suivantes soient bien respectées :

- Les appareils installés l'un à côté ou l'un au-dessus de l'autre doivent avoir été conçus pour cela.
- Tenir compte des consignes et tableaux ci-dessous.

ATTENTION

Risque d'endommagement dû à l'eau de condensation !
 ► Ne jamais installer l'appareil directement à côté d'un autre réfrigérateur/congélateur.

Modèle	Type d'installation
Tous les modèles	Individuelle

Modèle	Type d'installation
Modèles dont la désignation commence par S...	Side-by-Side (SBS)
Modèle sans chauffage des parois latérales	 <p>Côte à côte : installation avec un écartement A de 70 mm (2 3/4 in) entre les appareils.</p> <p>Côte à côte : installation avec un écartement A de 100 mm (3 15/16 in) entre les appareils.</p> <p>Si vous n'observez pas cet écart, de l'eau de condensation se formera sur les parois latérales entre les appareils.</p>  <p>Contre une paroi extérieure : installation avec un écartement A comme pour une installation côte à côte.</p> <p>Si vous n'observez pas cet écart, de l'eau de condensation se formera sur la paroi latérale de l'appareil.</p>

Modèles et types d'installation

Assemblage des appareils selon les instructions de montage séparées.

2.4 Raccordement électrique



AVERTISSEMENT

Risque d'incendie en cas d'installation inappropriée !
Si un câble d'alimentation ou une fiche touche l'arrière de l'appareil, les vibrations de l'appareil peuvent endommager le câble d'alimentation ou la fiche, provoquant ainsi un court-circuit.

- ▶ Veillez à ce qu'aucun câble d'alimentation ne se coince sous l'appareil lorsque vous l'installez.
- ▶ Placer l'appareil de façon à ce qu'il n'y ait pas de contact avec la fiche ou le câble d'alimentation.
- ▶ Ne brancher aucun appareil sur les prises situées à l'arrière de l'appareil.
- ▶ Les multiprises et autres appareils électroniques (p. ex. transformateurs halogènes) ne doivent **pas** être placés et exploités derrière l'appareil.

3 Cotes d'installation

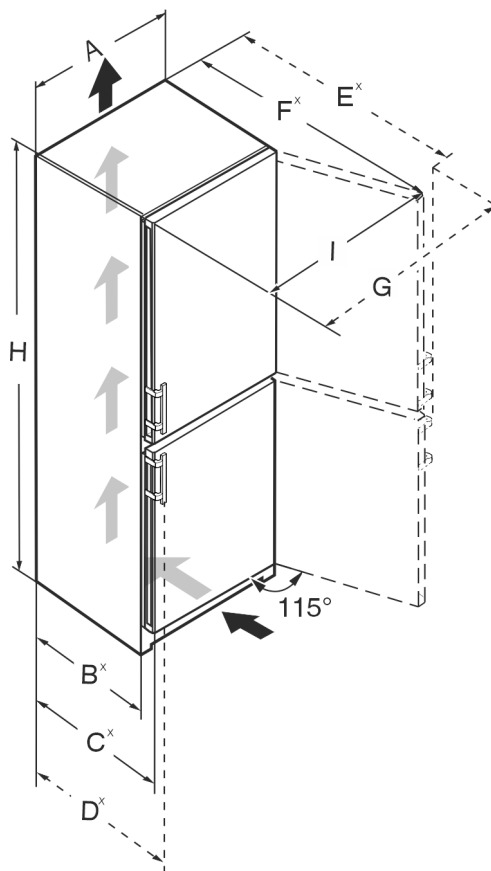


Fig. 2

C5250	
H	1855 mm (73 1/16 in)
A	597 mm (23 1/2 in)
B	611 mm (24 1/16 in)*

Conditions à respecter pour une bonne ventilation

C5250	
C	675 mm (26 9/16 in) ^x
D	719 mm (28 5/16 in) ^x
I	846 mm (33 5/16 in)
G	882 mm (34 3/4 in)
F	1178 mm (46 3/8 in) ^x
E	1186 mm (46 11/16 in) ^x

SC5781 / SCB5790IM	
H	2015 mm (79 5/16 in)
A	597 mm (23 1/2 in)
B	611 mm (24 1/16 in) ^x
C	675 mm (26 9/16 in) ^x
D	719 mm (28 5/16 in) ^x
I	846 mm (33 5/16 in)
G	882 mm (34 3/4 in)
F	1178 mm (46 3/8 in) ^x
E	1186 mm (46 11/16 in) ^x

SC7751 / SCB7760IM	
H	2015 mm (79 5/16 in)
A	747 mm (29 7/16 in)
B	610 mm (24 1/16 in) ^x
C	675 mm (26 9/16 in) ^x
D	719 mm (28 5/16 in) ^x
I	1059 mm (41 11/16 in)
G	1096 mm (43 2/16 in)
F	1314 mm (51 3/4 in) ^x
E	1322 mm (52 1/16 in) ^x

CB7790IM	
H	2015 mm (79 5/16 in)
A	747 mm (29 7/16 in)
B	610 mm (24 1/16 in) ^x
C	675 mm (26 9/16 in) ^x
D	–
I	1059 mm (41 11/16 in)
G	–
F	1314 mm (51 3/4 in) ^x
E	–

^x Pour les réfrigérateurs avec supports d'espacement de parois, la cote augmente de 15 mm (5/8 in) (voir 9 Monter une entretoise murale) .

4 Conditions à respecter pour une bonne ventilation

ATTENTION

Risque de dommage par surchauffe suite à une ventilation insuffisante.

En cas de ventilation trop faible, le compresseur risque d'être endommagé.

► Veiller à une ventilation suffisante.

► Respecter les exigences de ventilation.

Si l'appareil est intégré dans le bloc-cuisine, il faut absolument respecter les conditions suivantes pour une bonne ventilation :

- En règle générale, plus la section d'aération est large, moins l'appareil consomme d'énergie.

5 Dimensions de raccordement électrique

La prise de raccordement est située à l'arrière de l'appareil. Pour raccorder votre appareil en toute sécurité, veillez à ce que les conditions suivantes soient remplies :

- Les dimensions de raccordement électriques sont connues et observées. Voir le tableau ci-dessous.
- Effectuer le raccordement électrique conformément aux instructions. (voir 16 Brancher l'appareil sur le secteur)

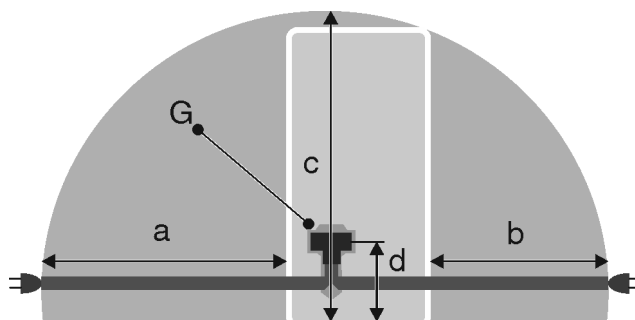


Fig. 3 Réfrigérateurs-congélateurs / congélateurs / réfrigérateurs-BioFresh grand espace

- (a)** Longueur maximale disponible du câble de raccordement au secteur
- (b)** Longueur maximale disponible du câble de raccordement au secteur
- (d)** Écart entre et le connecteur de l'appareil et le sol
- (G)** Connecteur d'appareil

(c) Longueur verticale maximale disponible du câble de raccordement au secteur

Pour les appareils d'une largeur de 600 mm (23 1/2 in) :*

a	~ 1800 mm (70 7/8 in)
b	~ 1400 mm (55 1/8 in)
c	~ 2100 mm (82 11/16 in)
d	~ 200 mm (7 7/8 in)

Pour les appareils d'une largeur de 750 mm (29 7/16 in) :*

a	~ 1725 mm (67 15/16 in)
b	~ 1325 mm (52 3/16 in)
c	~ 2100 mm (82 11/16 in)
d	~ 200 mm (7 7/8 in)

6 Raccordement d'eau

Si votre réfrigérateur est équipé d'un raccordement d'eau fixe, un coude correspondant avec filtre se trouve dans votre réfrigérateur.*

Exigences en matière de pression de l'eau :	(voir 6.1 Pression de l'eau)
Réaliser le raccordement à l'eau :	(voir 15 Brancher le réfrigérateur à l'alimentation en eau)

6.1 Pression de l'eau

Le tuyau d'arrivée d'eau et l'électrovanne du réfrigérateur sont adaptés à une pression d'eau allant jusqu'à 1 MPa (10 bar (145.04 psi)).

Pour être sûr que votre réfrigérateur fonctionne correctement (débit, taille des glaçons, niveau sonore), respectez la pression d'eau suivante :

Pression d'eau :*		
bar*	psi*	MPa*
1.5 à 6.2	21.76 à 87.02	0.15 à 0.62

Si la pression est supérieure à 6.2 bar (89.92 psi) :

- ▶ Installer un réducteur de pression en amont.
- ▶ Réaliser le raccordement à l'eau. (voir 15 Brancher le réfrigérateur à l'alimentation en eau)

7 Transporter l'appareil

Lors du transport de l'appareil, respecter les conseils suivants :

- ▶ Transporter l'appareil en position verticale.

- ▶ Transporter l'appareil à deux personnes.

Lors de la mise en service initiale :

- ▶ Transporter l'appareil dans son emballage.

Lors du transport de l'appareil après la mise en service initiale (par exemple, déménagement ou nettoyage) :

- ▶ Vider l'appareil.
- ▶ Sécuriser la porte contre toute ouverture inopinée.

8 Déballer l'appareil

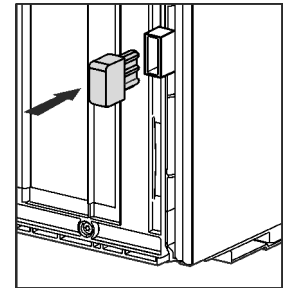
Si l'appareil est endommagé, contacter immédiatement le fournisseur avant son raccordement.

- ▶ Vérifier l'absence d'avaries de transport sur l'appareil et l'emballage. Adressez-vous immédiatement au fournisseur en cas de suspicion de dommages quels qu'ils soient.
- ▶ Retirer du dos ou des parois latérales de l'appareil tous les objets susceptibles de gêner une installation en bonne et due forme ou d'entraver la ventilation et l'aération.
- ▶ Enlever tous les films de protection de l'appareil. Ne pas utiliser pour ce faire d'objets pointus ou acérés !

9 Monter une entretoise murale

Avec l'entretoise murale, votre appareil atteint la consommation d'énergie déclarée et aucune condensation ne se forme en cas d'humidité ambiante élevée. Sans entretoise murale, l'appareil est opérationnel mais présente une consommation énergétique légèrement supérieure.

Si vous utilisez mes entretoises murales, la profondeur de l'appareil augmente d'env. 15 mm (5/8 in).



- ▶ Appareil avec entretoises murales fournies : installer les entretoises murales à l'arrière de l'appareil en bas à gauche et à droite.

10 Installer l'appareil



ATTENTION

Risque de blessures dû à un réfrigérateur lourd !

- ▶ Solliciter l'aide d'une deuxième personne pour transporter le réfrigérateur sur son lieu d'installation.

Aligner l'appareil



AVERTISSEMENT

Risque d'incendie dû à un court-circuit !

- ▶ Lorsque vous installez l'appareil : ne pas couder, coincer, ni endommager le câble de raccordement au secteur.
- ▶ Ne jamais utiliser l'appareil si le câble de raccordement au secteur est défectueux.



AVERTISSEMENT

Risque de blessures et de dommages si l'appareil est instable !

L'appareil peut se renverser.

- ▶ Fixer l'appareil conformément aux instructions.



AVERTISSEMENT

Risque d'endommagement et d'incendie !

- ▶ Ne pas placer un appareil diffusant de la chaleur (p.ex. four à micro-ondes, grille-pain, etc.) sur l'appareil !

S'assurer que les conditions suivantes sont bien respectées :

- L'appareil doit être déplacé uniquement à vide.
- Ne pas installer l'appareil sans aide.
- ▶ Prendre le câble de raccordement au secteur fourni.
- ▶ Insérer complètement la fiche de l'appareil frigorifique du câble de raccordement au secteur dans le connecteur situé à l'arrière de l'appareil. Veiller à ce que la fiche de l'appareil frigorifique soit correctement branchée.
- ▶ Si nécessaire, utiliser un cordon pour brancher la fiche secteur dans une prise libre.

11 Aligner l'appareil

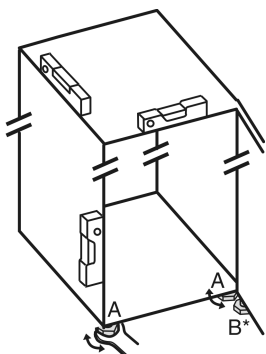


Fig. 4

- ▶ Dévisser les pieds réglables Fig. 4 (A) avec la clé plate fournie et utiliser un niveau à bulle pour vérifier que l'appareil est bien plan.



ATTENTION

Risque de lésions corporelles et de dommages matériels en cas de basculement ou chute de la porte de l'appareil !*

Si le pied de réglage supplémentaire du support de palier inférieur ne repose pas correctement au sol, la porte risque de tomber ou l'appareil risque de basculer. Ce qui peut provoquer des lésions corporelles et des dommages matériels.

- ▶ Dévisser le pied de réglage supplémentaire du support de palier conformément aux instructions.

- ▶ Dévisser le pied réglable Fig. 4 (B) du support de palier avec la clé plate fournie jusqu'à ce qu'il touche le sol.

- ▶ Tourner le pied réglable Fig. 4 (B) de 90° supplémentaires.

- ▷ L'appareil est à niveau.

12 Après installation

- ▶ Retirer les films de protection des côtés extérieurs de l'appareil.
- ▶ Retirer les films de protection des bordures.
- ▶ Retirer les films de protection des bordures et des façades des tiroirs.
- ▶ Retirer les films de protection de la paroi arrière en acier inoxydable.
- ▶ Enlever toutes les pièces de calage posées pour le transport.
- ▶ Nettoyer le réfrigérateur. (Voir la notice d'utilisation.)
- ▶ Noter le type (modèle, numéro), la désignation du réfrigérateur, le numéro de série du réfrigérateur, la date d'achat et l'adresse du revendeur.

13 Eliminer l'emballage



AVERTISSEMENT

Risque d'étouffement avec les films et matériaux d'emballage !

- ▶ Ne pas laisser les enfants jouer avec les matériaux d'emballage.

L'emballage est fabriqué en matériaux recyclables :

- carton ondulé / carton
- pièces en polystyrène expansé
- films et sachets en polyéthylène
- colliers de serrage en polypropylène
- cadres en bois cloués avec plaque de polyéthylène*
- ▶ Déposer les matériaux d'emballage à un centre officiel de collecte des déchets.

14 Remplacement de la butée de porte

Outil

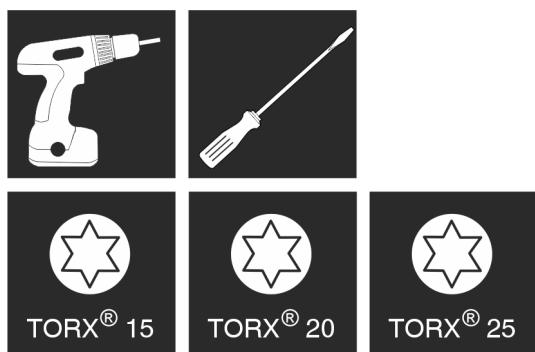


Fig. 5

ATTENTION

Risque d'endommagement en cas de collision des portes !

Endommagement des appareils en cas d'installation Side-by-Side. Si deux appareils se trouvent côte à côte selon un agencement Side-by-Side donné, la butée de porte de chaque appareil est prédéfinie en usine.

► Installation Side-by-Side : ne pas changer la butée de porte.

Pour les appareils **avec amortisseur de fermeture**, les sections suivantes sont valables :

- Pour les appareils **avec** amortisseur de fermeture
- Pour tous les appareils

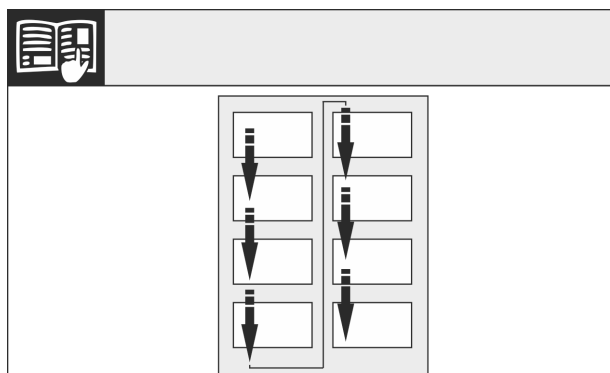


Fig. 6

Respecter le sens de lecture.

14.1 Retirer l'amortisseur de fermeture supérieur*

Pour les appareils avec amortisseur de fermeture*

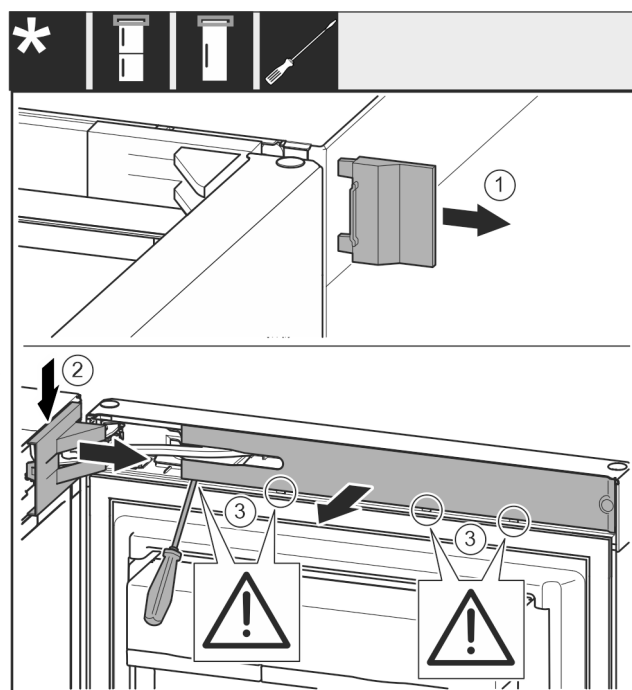


Fig. 7

► Ouvrir la porte supérieure.

ATTENTION

Risque de détérioration !

Si le joint de porte est endommagé, la porte risque de ne pas fermer correctement et la réfrigération ne sera plus assurée.

► Ne pas endommager le joint de la porte avec le tournevis !

- Retirer le cache Fig. 7 (1).
- Dégager et désolidariser le cache du support de palier Fig. 7 (2).
- Retirer le cache du support de palier Fig. 7 (2).
- Dégager le cache Fig. 7 (3) au moyen d'un tournevis plat et le faire pivoter sur le côté.

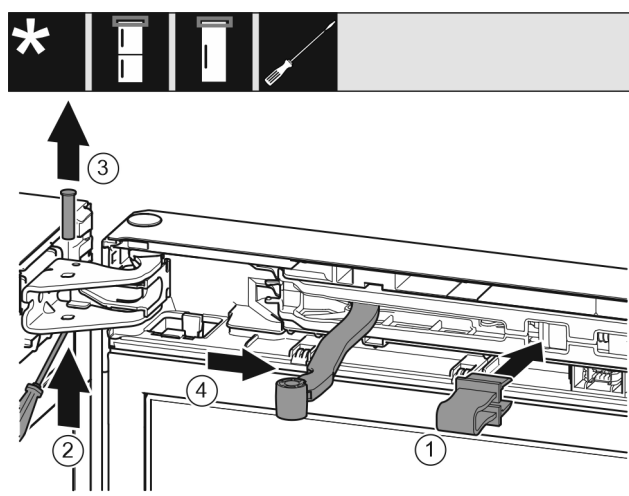


Fig. 8

Remplacement de la butée de porte



ATTENTION

Risque d'écrasement dû à l'articulation repliable !

► Introduire l'arrêt.

- Enclencher la fixation Fig. 8 (1) dans l'ouverture.
- Dévisser l'axe Fig. 8 (2).
- Retirer l'axe Fig. 8 (3) par le haut.
- Tourner la jointure Fig. 8 (4) en direction de la porte.

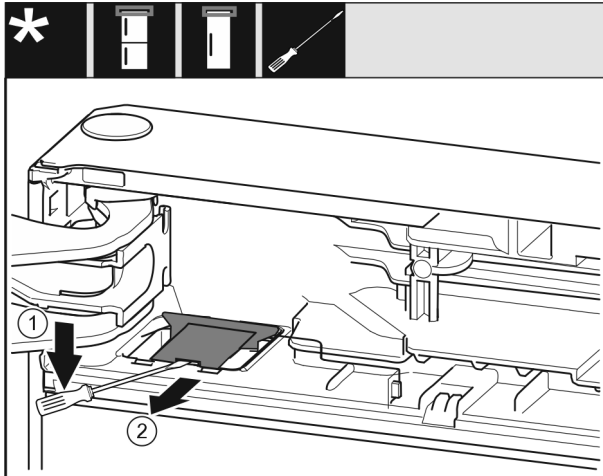


Fig. 9

- Dégager le cache Fig. 9 (1) au moyen d'un tournevis plat.
- Retirer le cache Fig. 9 (2).

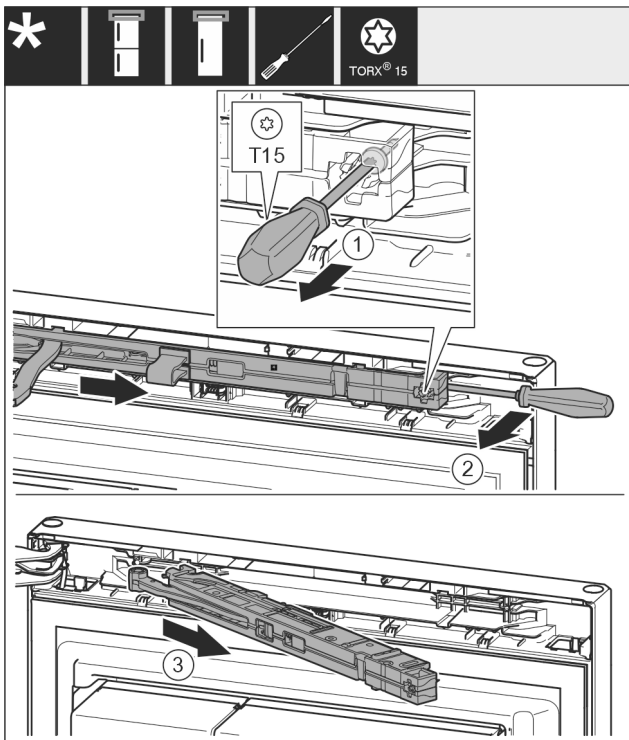


Fig. 10

- Desserrer la vis Fig. 10 (1) de l'unité d'amortissement de fermeture au moyen d'un tournevis 14 mm (9/16 in).

- Décrocher l'unité d'amortissement de fermeture Fig. 10 (2) côté poignée vers l'avant avec un tournevis.
- Retirer l'unité d'amortissement de fermeture Fig. 10 (3).

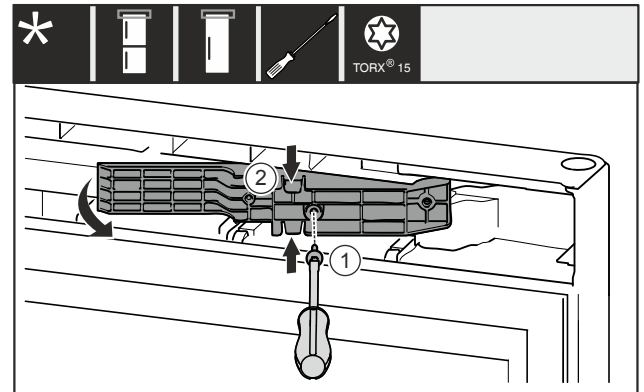


Fig. 11 *

- Retirer la vis Fig. 11 (1).*
- Compresser légèrement l'adaptateur Fig. 11 (2) par le haut et le bas et le retirer.*

14.2 Retirer l'amortisseur de fermeture inférieur*

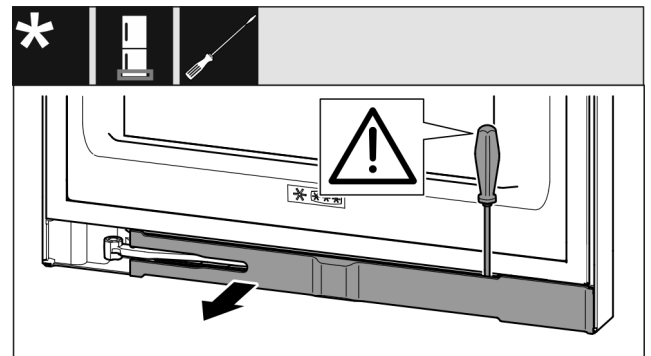


Fig. 12

- Ouvrir la porte inférieure.

ATTENTION

Risque de détérioration !

Si le joint de porte est endommagé, la porte risque de ne pas fermer correctement et la réfrigération ne sera plus assurée.

► Ne pas endommager le joint de la porte avec le tournevis !

- Dégager le cache au moyen d'un tournevis plat et le faire pivoter sur le côté. (voir Fig. 12)

Remplacement de la butée de porte

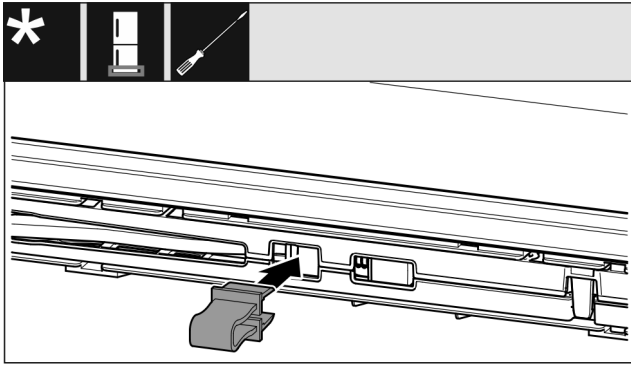


Fig. 13



ATTENTION

Risque d'écrasement dû à l'articulation repliable !

- ▶ Introduire l'arrêt.
- ▶ Enclencher la fixation dans l'ouverture. (voir Fig. 13)

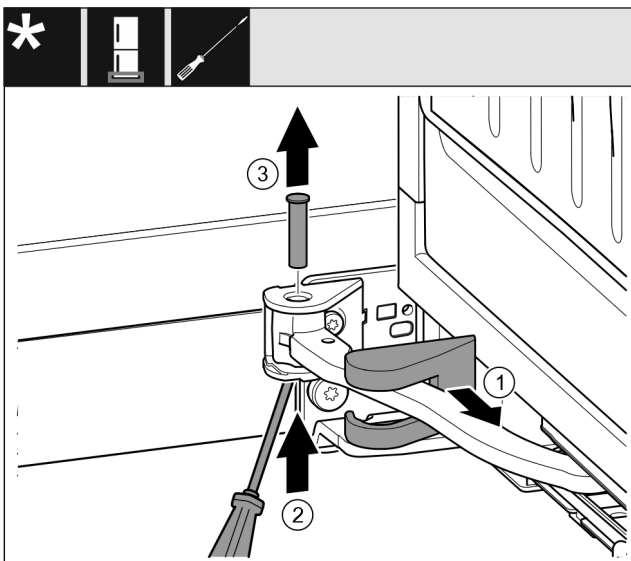


Fig. 14

- ▶ Retirer le cache du support de palier Fig. 14 (1) et le déplacer le long de la jointure.
- ▶ Soulever l'axe Fig. 14 (2) par le bas avec un tournevis.
- ▶ Retirer l'axe Fig. 14 (3) par le haut.

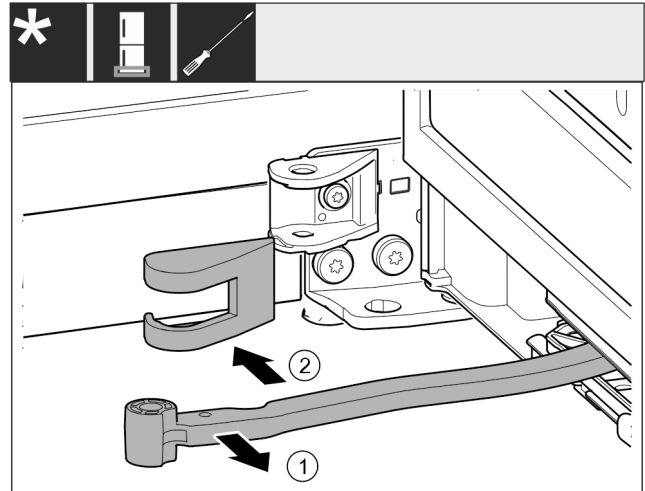


Fig. 15

- ▶ Tourner la jointure Fig. 15 (1) en direction de la porte.
- ▶ Retirer le cache du support de palier Fig. 15 (2).

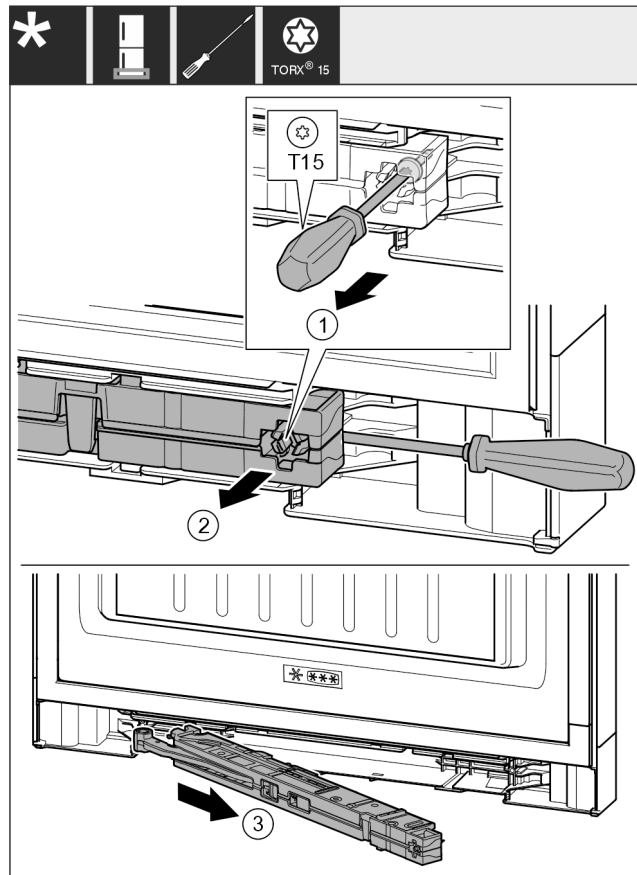


Fig. 16

- ▶ Desserrer la vis Fig. 16 (1) de l'unité d'amortissement de fermeture au moyen d'un tournevis 14 mm (9/16 in).
- ▶ Décrocher l'unité d'amortissement de fermeture Fig. 16 (2) côté poignée vers l'avant avec un tournevis.
- ▶ Retirer l'unité d'amortissement de fermeture Fig. 16 (3).
- ▶ Mettre de côté l'amortisseur de fermeture.

Remplacement de la butée de porte

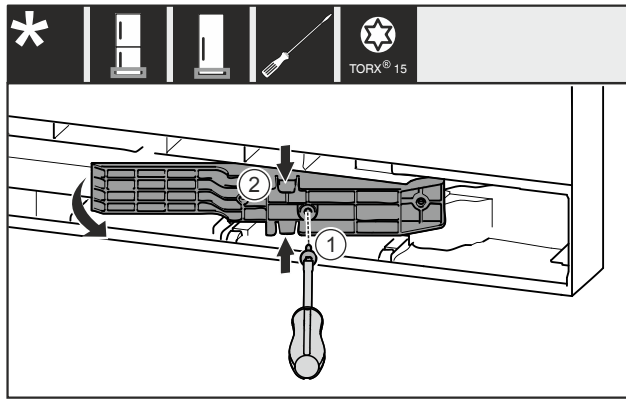


Fig. 17*

- ▶ Retirer la vis Fig. 17 (1)*
- ▶ Compresser légèrement l'adaptateur Fig. 17 (2) par le haut et le bas et le retirer.*

14.3 Desserrer la connexion du câble

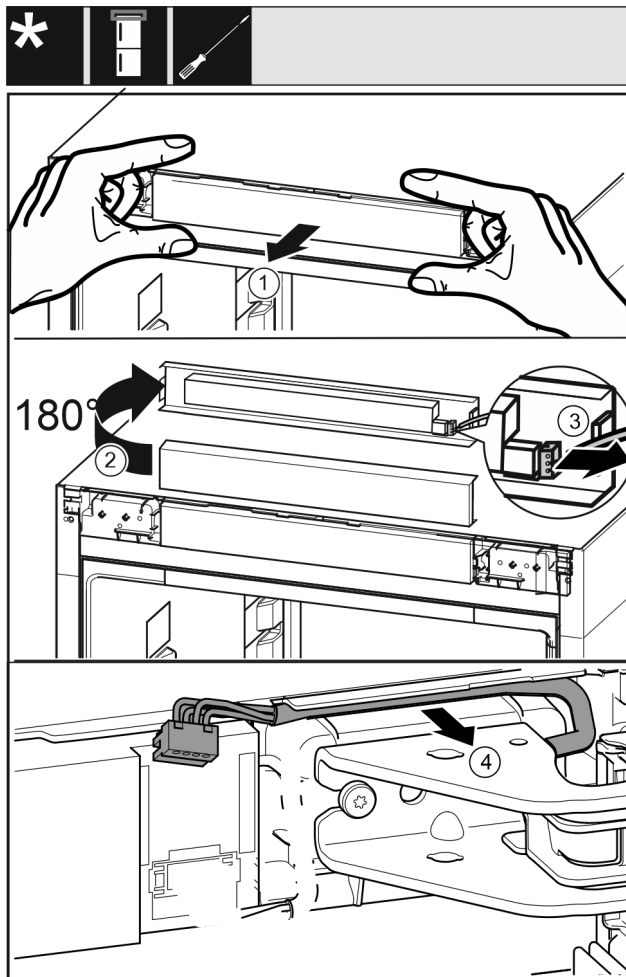


Fig. 18

- ▶ Désolidariser avec précaution le panneau de commande Fig. 18 (1) vers l'avant.
- ▶ Tourner le panneau de commande Fig. 18 (2) de 180° vers le haut.

- ▶ Pousser l'ergot Fig. 18 (3) vers l'arrière et retirer avec précaution le connecteur.
- ▶ Désolidariser avec précaution le câble Fig. 18 (4) du guide par le biais du support de palier.

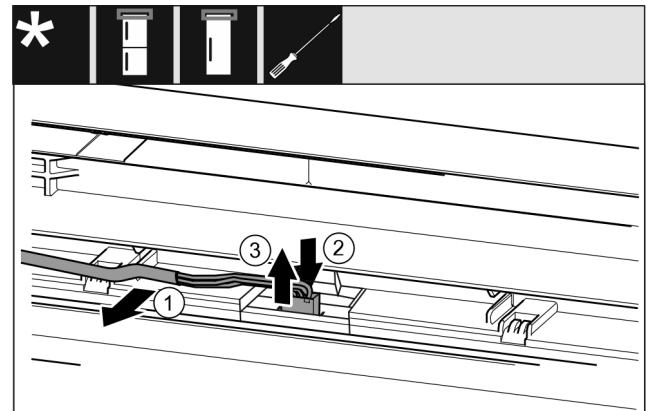


Fig. 19 Réfrigérateurs-congérateurs / congérateurs / réfrigérateurs

- ▶ Désolidariser avec précaution le câble Fig. 19 (1) du guide dans la porte.
- ▶ Pousser la languette Fig. 19 (2) derrière le connecteur vers l'arrière.
- ▶ Retirer avec précaution le connecteur Fig. 19 (3) par le haut.

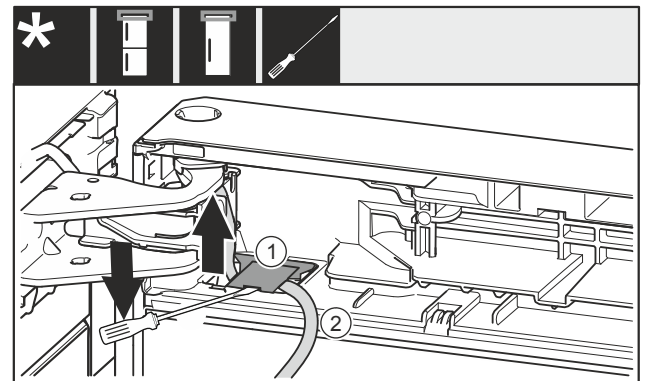


Fig. 20

- ▶ Avec un tournevis plat, soulever le cache Fig. 20 (1) et le retirer.
- ▶ Retirer le câble Fig. 20 (2).

14.4 Enlever la porte supérieure

Remarque

- ▶ Pour empêcher qu'elles ne tombent, retirer les denrées des balconnets de contre-porte avant d'enlever la porte.

Pour tous les appareils :

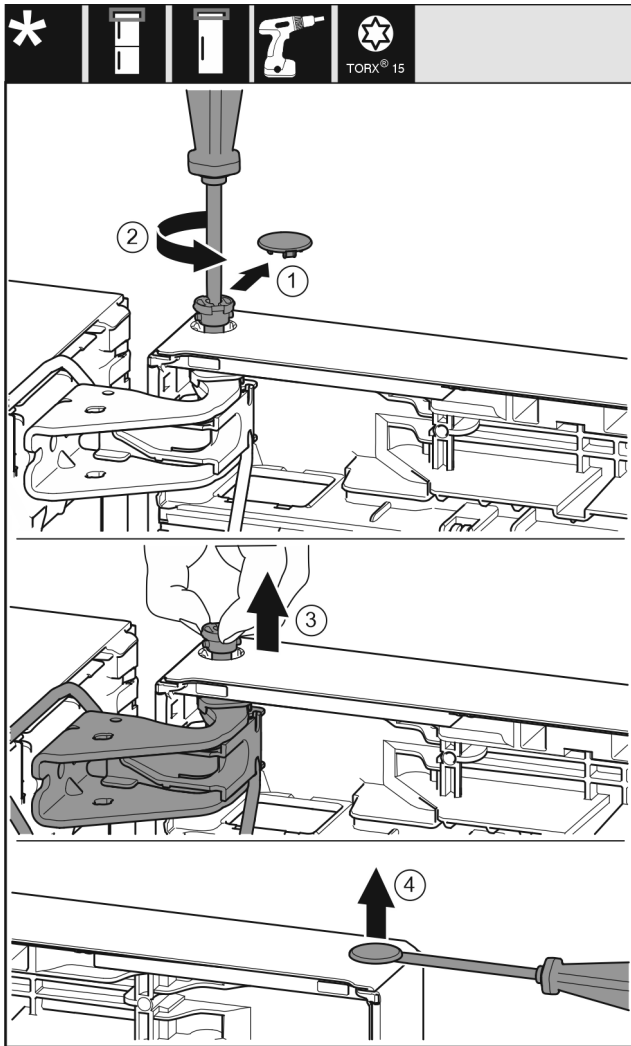


Fig. 21



ATTENTION

Risque de blessures lorsque la porte culbute !

- ▶ Bien tenir la porte.
 - ▶ Déposer la porte prudemment.
-
- ▶ Soulever la porte et la mettre de côté.

14.5 Dépose de la porte inférieure

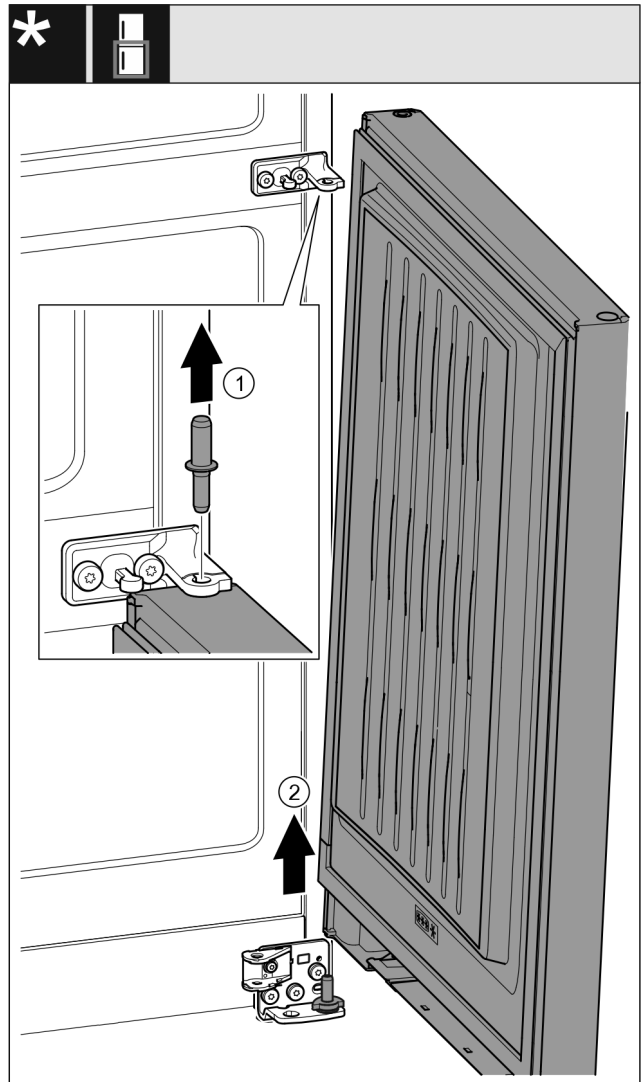


Fig. 22 *



ATTENTION

Risque de blessures lorsque la porte culbute !

- ▶ Bien tenir la porte.
 - ▶ Déposer la porte prudemment.
-
- ▶ Retirer l'axe Fig. 22 (1) par le haut.*
 - ▶ Faire pivoter la porte Fig. 22 (2) vers l'extérieur, la retirer par le haut et la mettre de côté.*

14.6 Déplacer les pièces du palier supérieur

Pour tous les appareils :

Remplacement de la butée de porte



AVERTISSEMENT

Risque de blessure en cas de basculement de la porte ! La porte peut tomber si les pièces du palier ne sont pas suffisamment vissées. Une telle situation peut entraîner de graves blessures. Par ailleurs, la porte risque de ne pas fermer et l'appareil risque de ne pas refroidir correctement.

- ▶ Visser fermement les supports de palier/axes de palier à 4 Nm (3 ft lb).
- ▶ Vérifier toutes les vis et les resserrer si nécessaire.

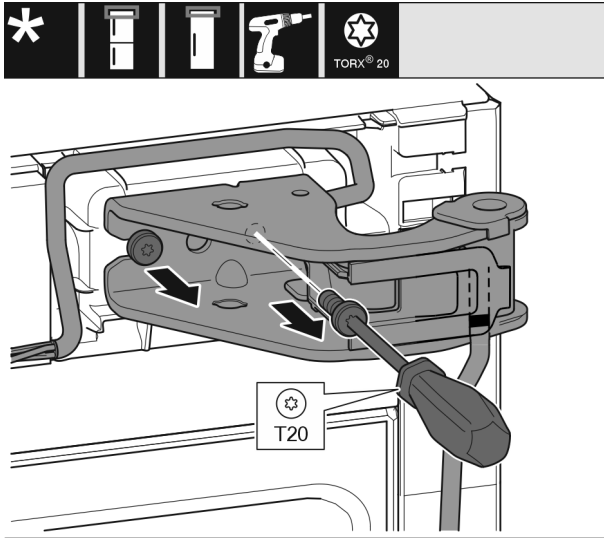


Fig. 23

- ▶ Dévisser les deux vis avec un tournevis.
- ▶ Soulever et enlever le support de palier.
- ▶ Soulever et enlever le support de palier et le câble.

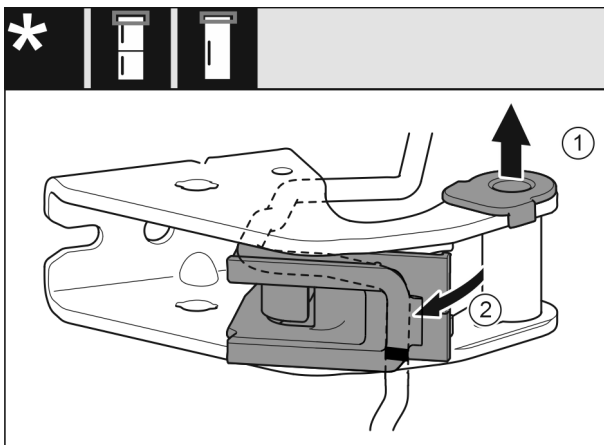


Fig. 24

- ▶ Retirer le coussinet Fig. 24 (1) du guide.
- ▶ Faire pivoter le support de câble Fig. 24 (2).

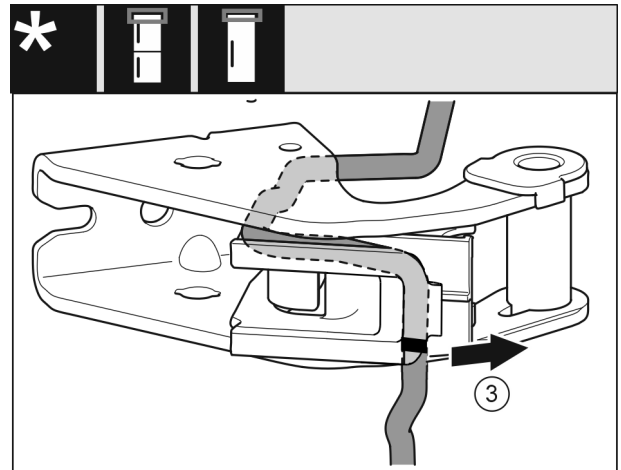


Fig. 25

- ▶ Démontez le câble du support de palier avec le support de câble Fig. 25 (3).

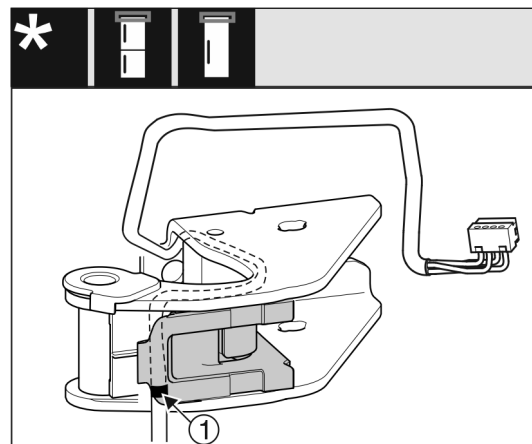


Fig. 26

- ▶ Mettre en place le câble dans la rainure supérieure du support de câble de façon symétriquement inversée.
- ▶ Le marquage central Fig. 26 (1) doit se trouver sur le bord du support de câble.
- ▶ Incliner le support de câble vers l'intérieur.

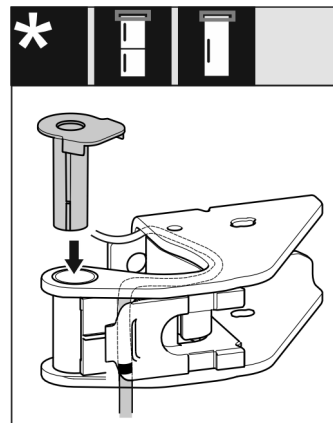


Fig. 27

- ▶ Mettre la douille de palier de l'autre côté et l'enclencher.

Remplacement de la butée de porte

ATTENTION

Risque d'écrasement du câble

- Respecter les repères lors de la pose du câble. L'extrémité du câble portant les deux repères doit être posée dans la pièce finale de la porte.

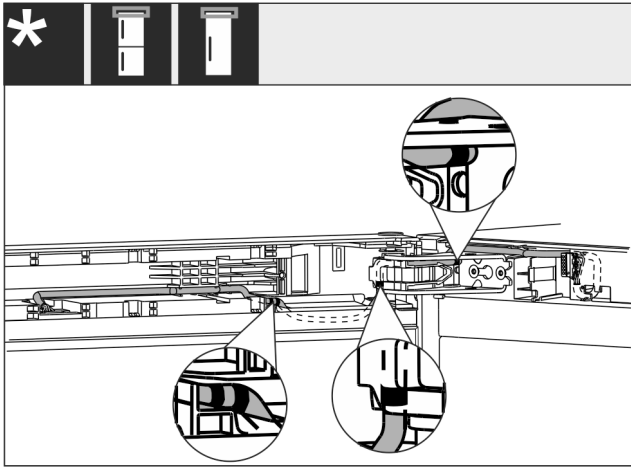


Fig. 28

Après le déplacement, la pose du câble doit être telle qu'indiquée sur la figure.

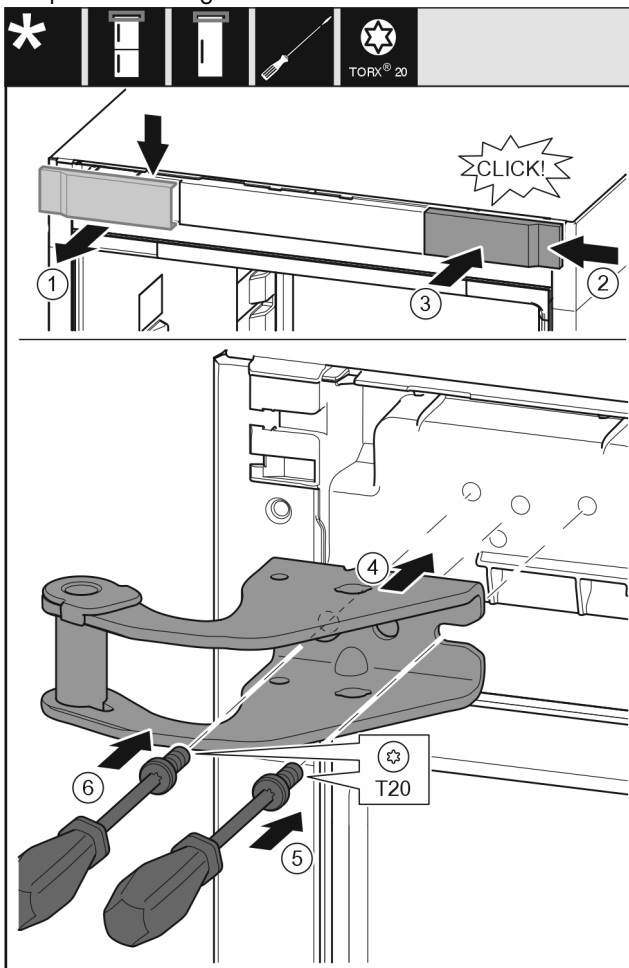


Fig. 29

- Retirer le cache Fig. 29 (1) depuis le haut vers l'avant.

- Accrocher le cache Fig. 29 (2) tourné de 180° de l'autre côté depuis le côté droit.
- Enclencher le cache Fig. 29 (3).
- Poser le support de palier supérieur Fig. 29 (4).
- Poser la vis Fig. 29 (5) avec un tournevis et la serrer.
- Poser la vis Fig. 29 (6) avec un tournevis et la serrer.

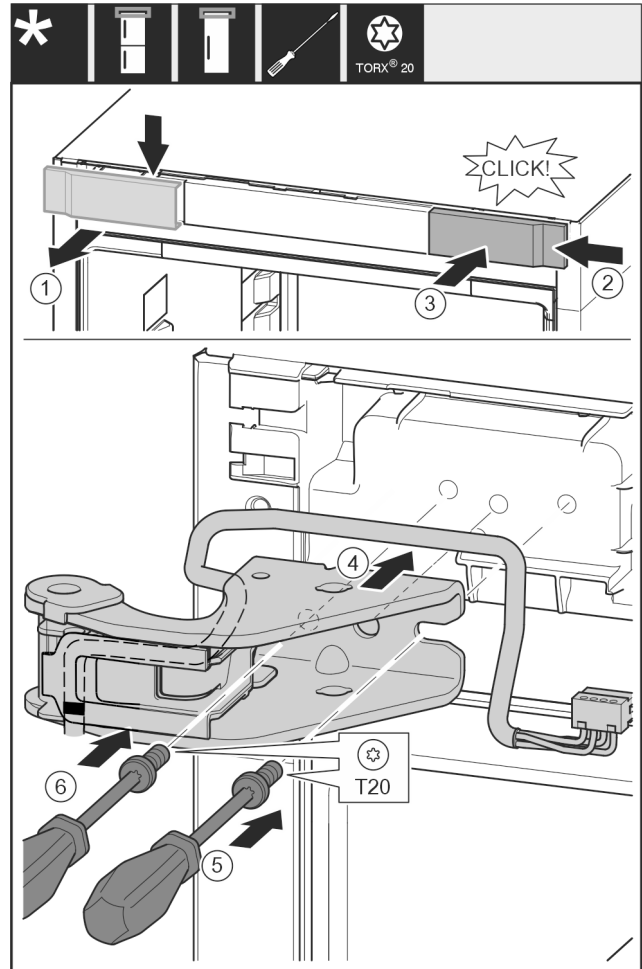


Fig. 30

- Retirer le cache Fig. 30 (1) depuis le haut vers l'avant.
- Accrocher le cache Fig. 30 (2) tourné de 180° de l'autre côté depuis le côté droit.
- Enclencher le cache Fig. 30 (3).
- Poser le support de palier supérieur Fig. 30 (4).
- Poser la vis Fig. 30 (5) avec un tournevis et la serrer.
- Poser la vis Fig. 30 (6) avec un tournevis et la serrer.

Remplacement de la butée de porte

14.7 Déplacer les pièces du palier intermédiaire



AVERTISSEMENT

Risque de blessure en cas de basculement de la porte ! La porte peut tomber si les pièces du palier ne sont pas suffisamment vissées. Une telle situation peut entraîner de graves blessures. Par ailleurs, la porte risque de ne pas fermer et l'appareil risque de ne pas refroidir correctement.

- ▶ Visser fermement les supports de palier/axes de palier à 4 Nm (3 ft lb).
- ▶ Vérifier toutes les vis et les resserrer si nécessaire.

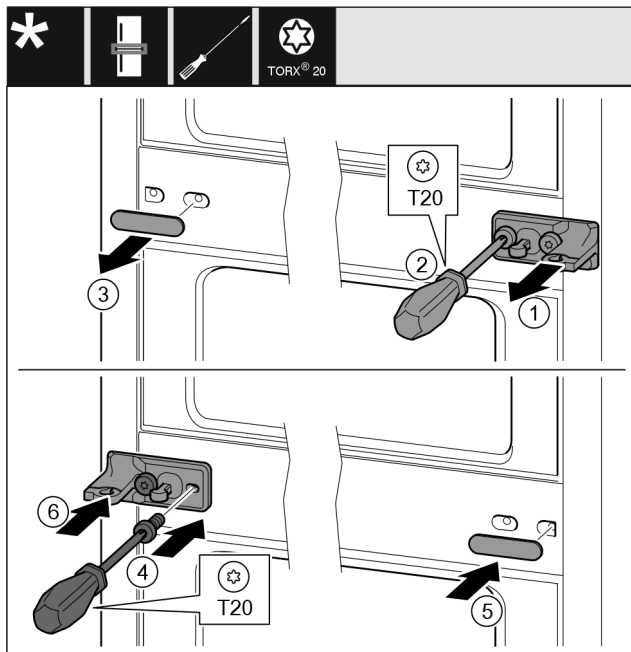


Fig. 31

- ▶ Retirer la rondelle Fig. 31 (1).
- ▶ Retirer les vis Fig. 31 (2) avec un tournevis.
- ▶ Retirer le cache Fig. 31 (3) avec précaution.
- ▶ Visser fermement le support de palier avec film Fig. 31 (4) tourné de 180° de l'autre côté.
- ▶ Installer le cache Fig. 31 (5) tourné de 180° de l'autre côté.
- ▶ Insérer la rondelle Fig. 31 (6).

14.8 Déplacer les pièces du palier inférieur

Pour tous les appareils :



AVERTISSEMENT

Risque de blessure en cas de basculement de la porte ! La porte peut tomber si les pièces du palier ne sont pas suffisamment vissées. Une telle situation peut entraîner de graves blessures. Par ailleurs, la porte risque de ne pas fermer et l'appareil risque de ne pas refroidir correctement.

- ▶ Visser fermement les supports de palier/axes de palier à 4 Nm (3 ft lb).
- ▶ Vérifier toutes les vis et les resserrer si nécessaire.

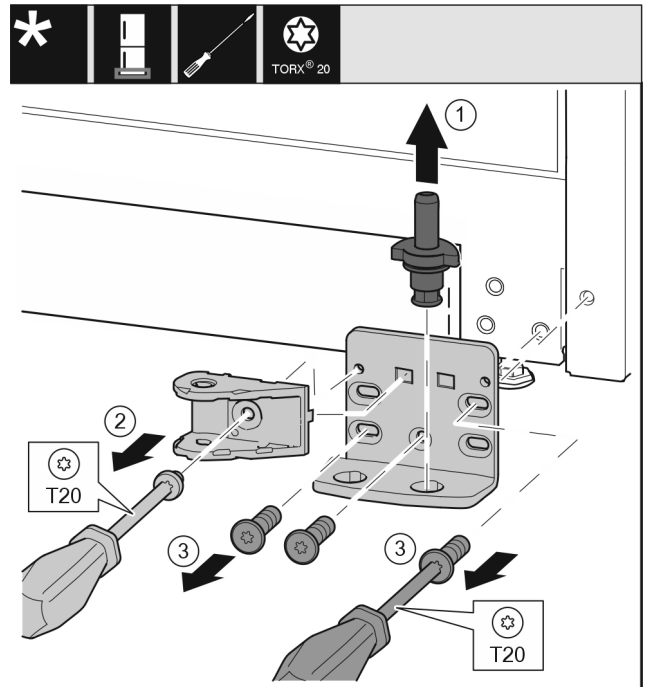


Fig. 32 *

- ▶ Retirer entièrement l'axe de palier Fig. 32 (1) par le haut.*
- ▶ Desserrer la vis Fig. 32 (2) avec un tournevis et retirer la liaison de l'amortisseur de fermeture.
- ▶ Desserrer les vis Fig. 32 (3) avec un tournevis et retirer le support de palier.*

Pour tous les appareils :

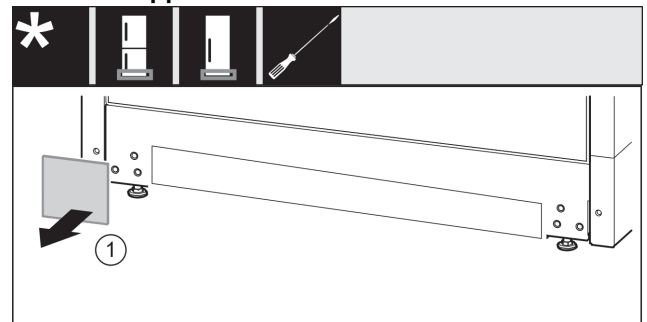


Fig. 33

- ▶ Retirer le cache Fig. 33 (1).

Remplacement de la butée de porte

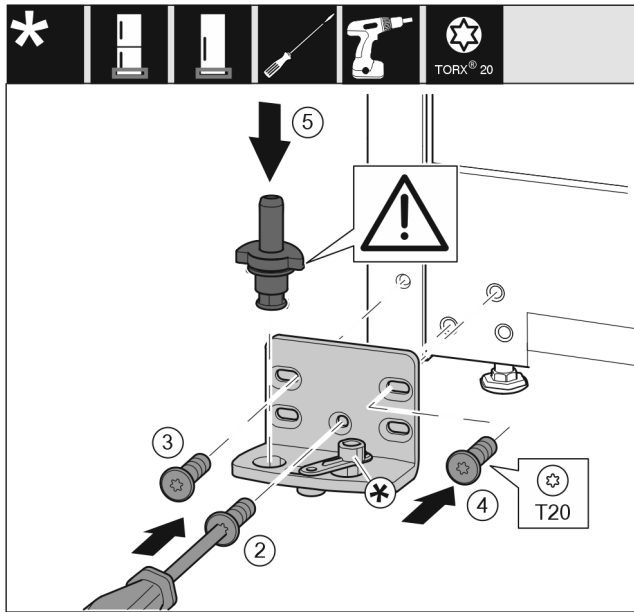


Fig. 34

- ▶ Placer le support de palier de l'autre côté et le visser avec un tournevis. Commencer par la vis Fig. 34 (2) en bas au milieu.
- ▶ Serrer la vis Fig. 34 (3) et la vis Fig. 34 (4).
- ▶ Insérer complètement l'axe de palier Fig. 34 (5). Veiller à ce que l'ergot soit orienté vers l'arrière.
- ▶ Placer le support de palier de l'autre côté et le visser avec un tournevis. Commencer par la vis (2) en bas au milieu.
- ▶ Serrer la vis (3) et la vis (4).
- ▶ Tourner la liaison de l'amortisseur de fermeture (5) de 180°. Le visser de l'autre côté du support de palier avec un tournevis.
- ▶ Insérer complètement l'axe de palier (6). Veiller à ce que l'ergot soit orienté vers l'arrière.

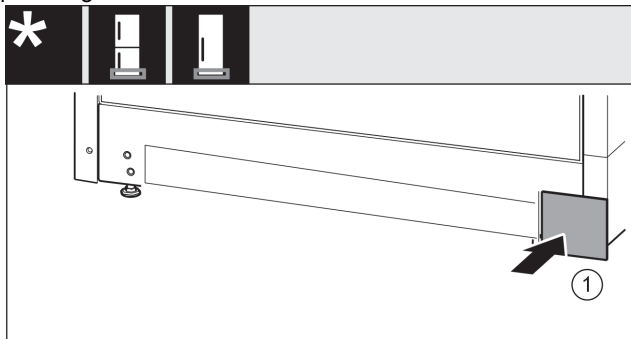


Fig. 35

- ▶ Remettre le cache Fig. 35 (1) en place de l'autre côté.

14.9 Déplacer les pièces de palier de la porte

Porte supérieure

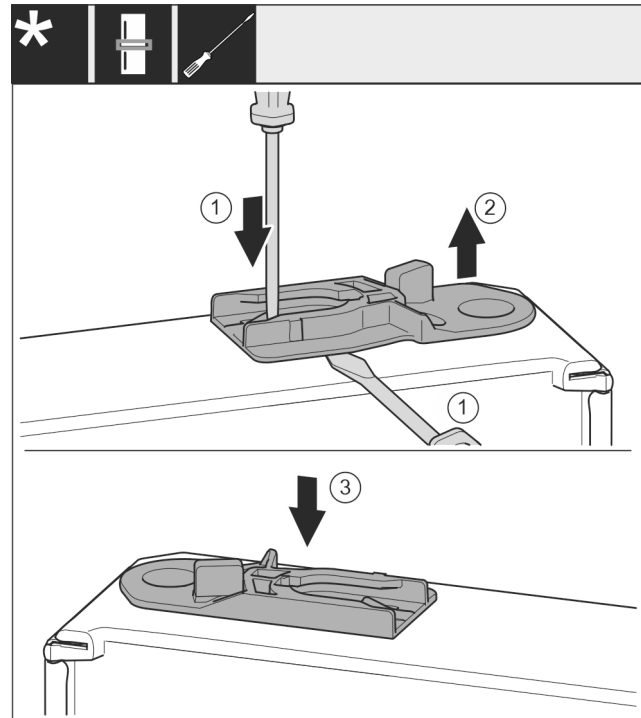


Fig. 36

- ▶ La partie inférieure de la porte est orientée vers le haut : Tourner la porte.
- ▶ Retirer la douille de guidage : presser la languette Fig. 36 (1) avec un tournevis plat tout en faisant passer un autre tournevis plat sous la douille de guidage Fig. 36 (2).
- ▶ Insérer la douille de guidage Fig. 36 (3) fournie de l'autre côté du boîtier.
- ▶ La partie supérieure de la porte est orientée vers le haut : Tourner la porte.

14.10 Déplacement des poignées

Pour tous les appareils :

Remplacement de la butée de porte

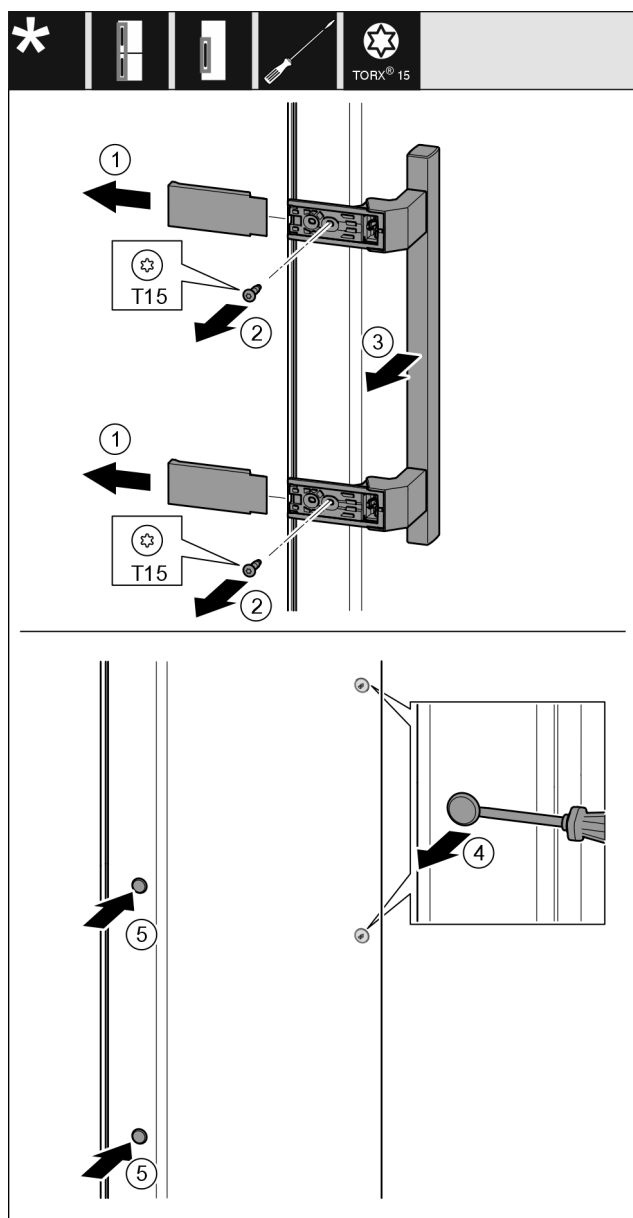


Fig. 37

- ▶ Retirer le cache Fig. 37 (1).
- ▶ Retirer les vis Fig. 37 (2) avec un tournevis.
- ▶ Retirer la poignée Fig. 37 (3).
- ▶ Soulever et retirer avec précaution le cache latéral Fig. 37 (4) avec un tournevis plat.
- ▶ Replacer le cache Fig. 37 (5) de l'autre côté.

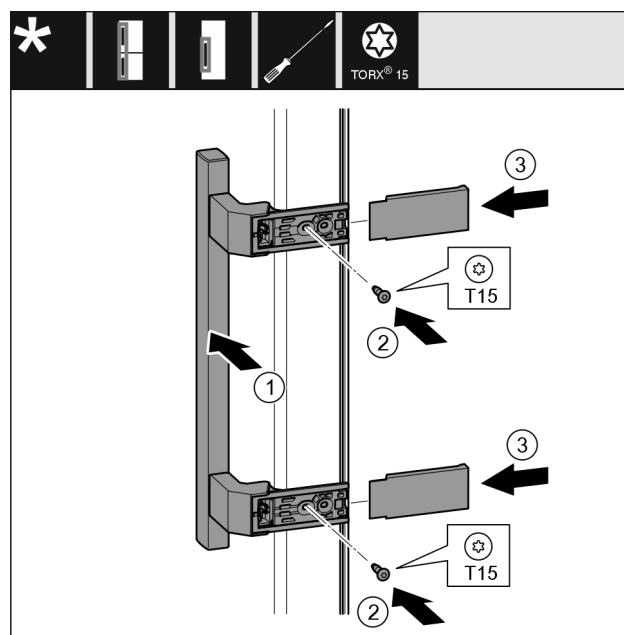


Fig. 38

- ▶ Placer la poignée Fig. 38 (1) du côté opposé.
- ▷ Les alésages doivent coïncider précisément.
- ▶ Serrer les vis Fig. 38 (2) avec un tournevis.
- ▶ Placer les caches Fig. 38 (3) sur le côté et les faire glisser.
- ▷ Veiller à bien les encliqueter.

14.11 Monter la porte inférieure

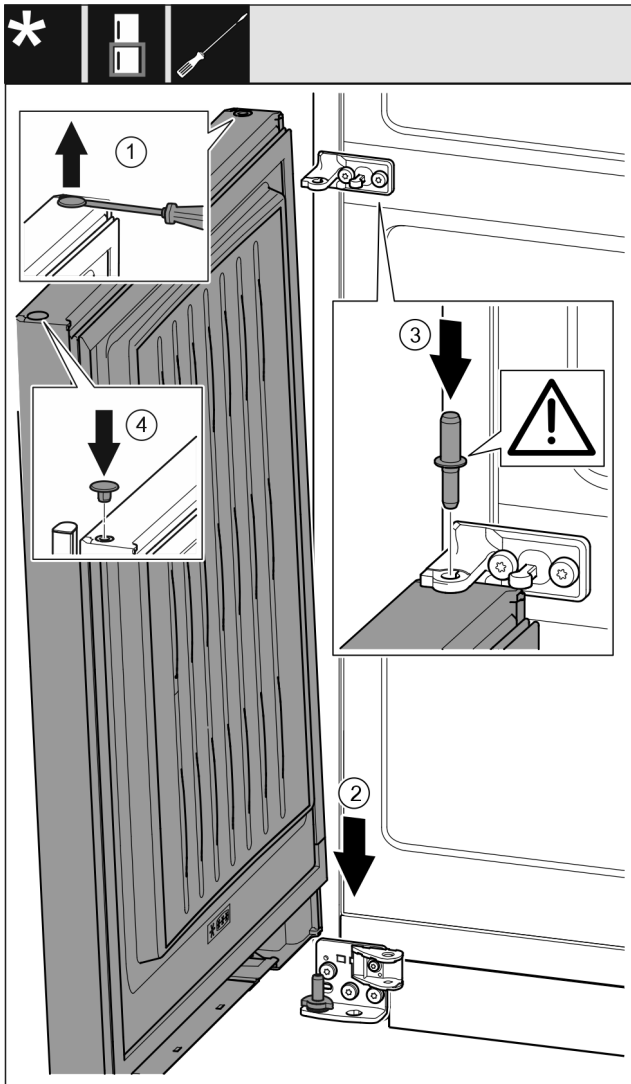


Fig. 39

- ▶ Soulever et retirer avec précaution les caches Fig. 39 (1) avec un tournevis plat.
- ▶ Placer la porte Fig. 39 (2) depuis le haut sur l'axe de palier inférieur.
- ▶ Insérer l'axe de palier central Fig. 39 (3) dans le support de palier central de la porte inférieure. Veiller à ce que l'ergot soit orienté vers l'arrière.
- ▶ Replacer les caches Fig. 39 (4) de l'autre côté de la porte.

14.12 Monter la porte supérieure

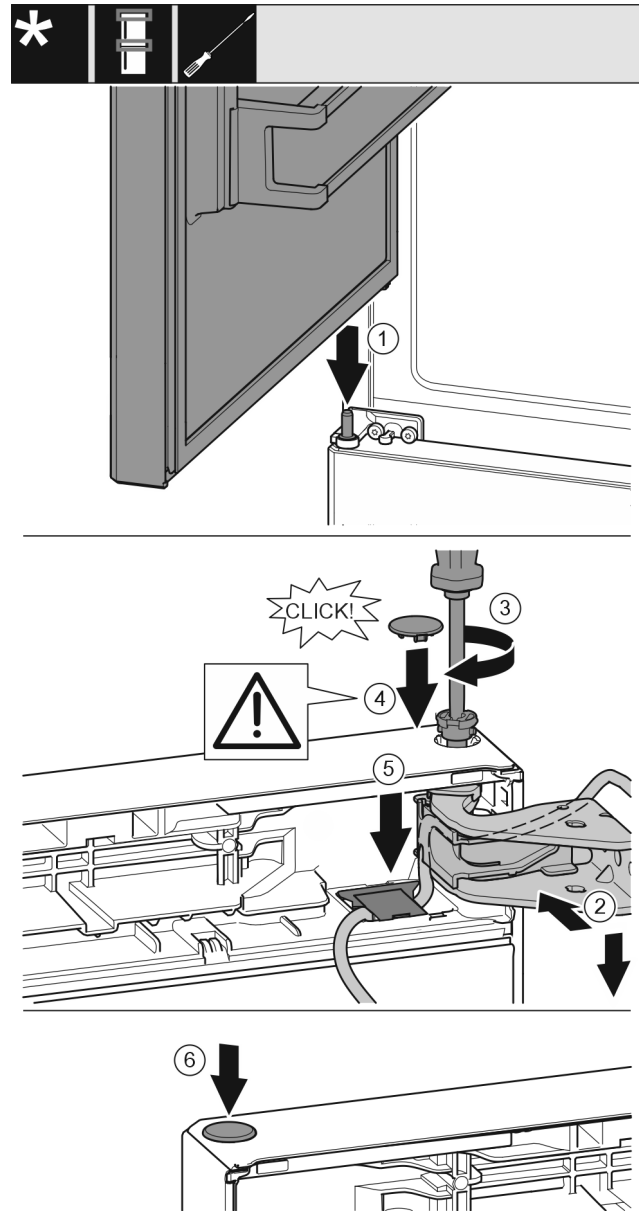


Fig. 40

- ▶ Placer la porte supérieure sur l'axe de palier central Fig. 40 (1).
- ▶ Orienter la porte en haut pour l'ouverture dans le support de palier. Fig. 40 (2)
- ▶ Insérer l'axe Fig. 40 (3) et le serrer avec un tournevis.
- ▶ Monter le cache de fixation Fig. 40 (4) pour sécuriser la porte : mettre le cache de fixation en place et vérifier qu'il repose bien sur la porte. Sinon, insérer complètement l'axe.

ATTENTION

Écrasement du câble

- ▶ Le repère sur le câble doit se situer au milieu du support. La languette avec l'ouverture plus longue doit être orientée vers l'avant.

Remplacement de la butée de porte

- ▶ Mettre le cache Fig. 40 (5) en place et le pousser vers le bas jusqu'à ce qu'il s'enclenche.
- ▶ Mettre le cache Fig. 40 (6) en place.

14.13 Monter la connexion de câble

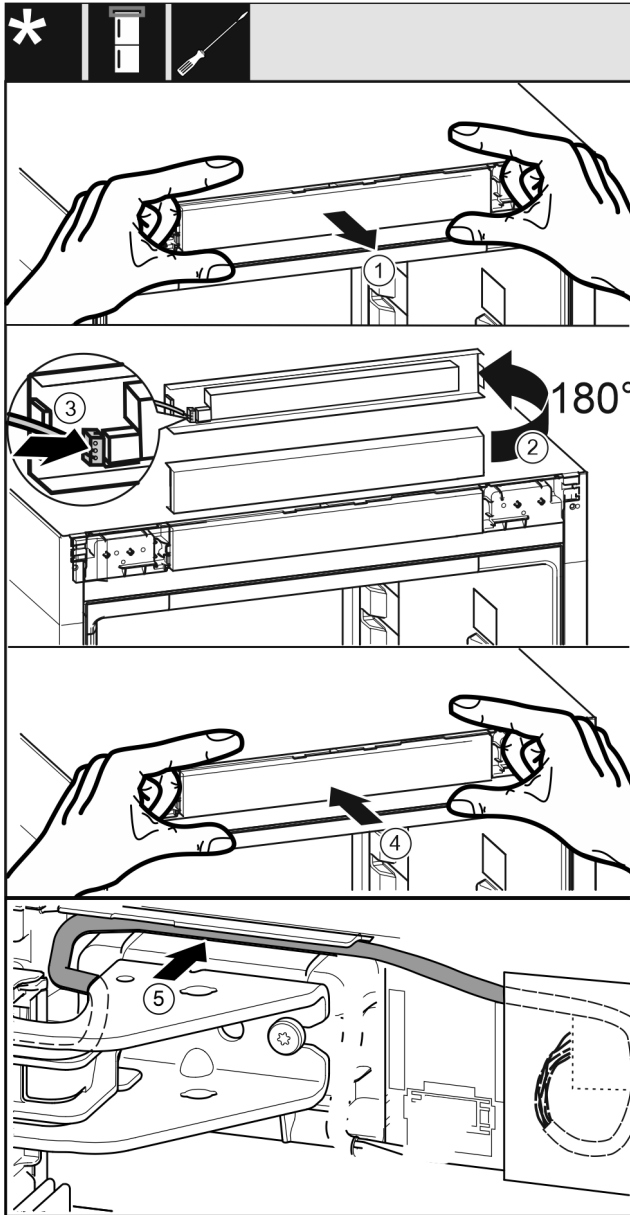


Fig. 41

- ▶ Retirer avec précaution le panneau de commande Fig. 41 (1).
- ▶ Tourner le panneau de commande Fig. 41 (2) de 180° vers le haut.
- ▶ Enclencher le connecteur Fig. 41 (3) sur le cache du panneau de commande.
- ▶ Enclencher à nouveau le panneau de commande Fig. 41 (4) sur l'appareil.
- ▶ Poser avec précaution le câble Fig. 41 (5) dans le guide au-dessus du support de palier supérieur.

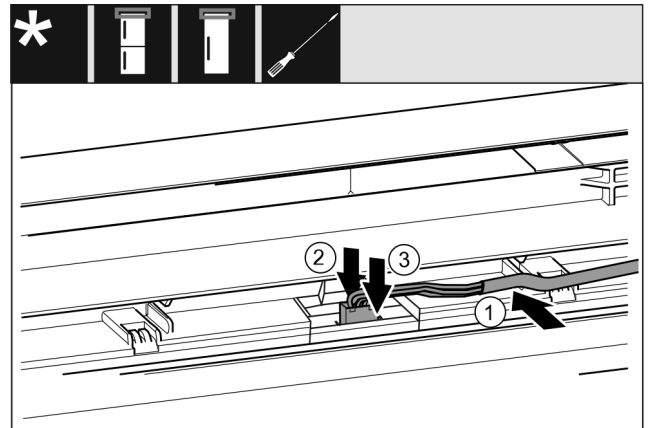


Fig. 42 Réfrigérateurs-congérateurs / congérateurs / réfrigérateurs

- ▶ Insérer le câble Fig. 42 (1) dans le guide de la porte supérieure.
- ▶ Pousser l'ergot Fig. 42 (2) vers l'arrière.
- ▶ Enclencher le connecteur Fig. 42 (3).
- ▶ Si nécessaire, poser dans le guide la longueur de câble restante en boucle.

14.14 Aligner les portes

Pour tous les appareils :



AVERTISSEMENT

Risque de blessure en cas de basculement de la porte ! La porte peut tomber si les pièces du palier ne sont pas suffisamment vissées. Une telle situation peut entraîner de graves blessures. Par ailleurs, la porte risque de ne pas fermer et l'appareil risque de ne pas refroidir correctement.

- ▶ Visser fermement les supports de palier à 4 Nm (3 ft lb).
- ▶ Vérifier toutes les vis et les resserrer si nécessaire.
- ▶ Aligner éventuellement la porte sur les deux trous longitudinaux dans le support de palier en bas et le support de palier au milieu dans l'alignement du bâti de l'appareil. Pour ce faire, dévisser la vis du milieu dans le support de palier avec l'outil T20 fourni. Desserrer légèrement les autres vis avec l'outil T20 ou avec un tournevis T20 et les aligner sur les trous longitudinaux. Desserrer les vis du milieu dans le support de palier avec l'outil T20 et aligner le support de palier du milieu sur les trous longitudinaux.
- ▶ Soutenir la porte : Tourner le pied réglable avec une clé à fourche SW10 sur le support de palier jusqu'à ce qu'il repose sur le sol et le tourner ensuite de 90°.

14.15 Monter l'amortisseur de fermeture inférieur

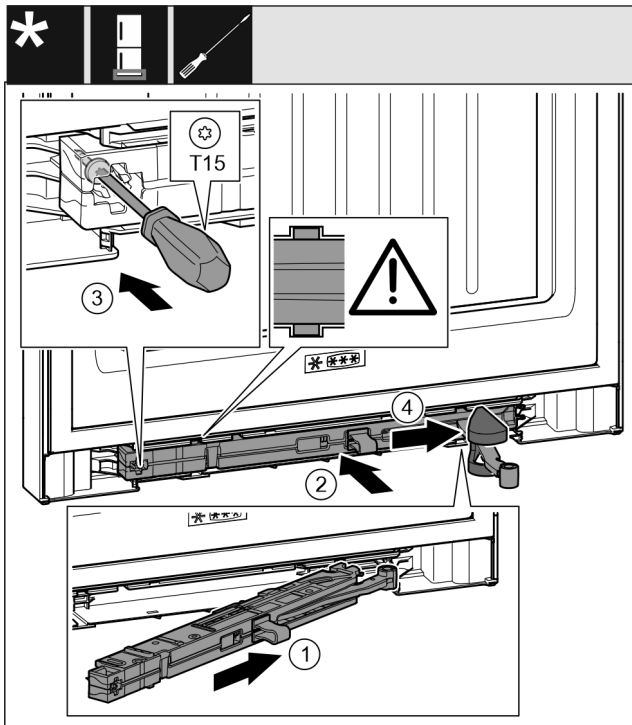


Fig. 43

- ▶ Côté support de palier, pousser l'unité d'amortissement de fermeture Fig. 43 (1) jusqu'en butée de biais dans l'évidement.
- ▶ Pousser complètement l'unité d'amortissement de fermeture Fig. 43 (2) dans l'évidement.
- ▷ L'unité d'amortissement de fermeture est correctement positionnée lorsque sa nervure se trouve dans le guide.
- ▶ Serrer la vis Fig. 43 (3) avec un tournevis.
- ▶ Pousser le cache Fig. 43 (4) sur la jointure.

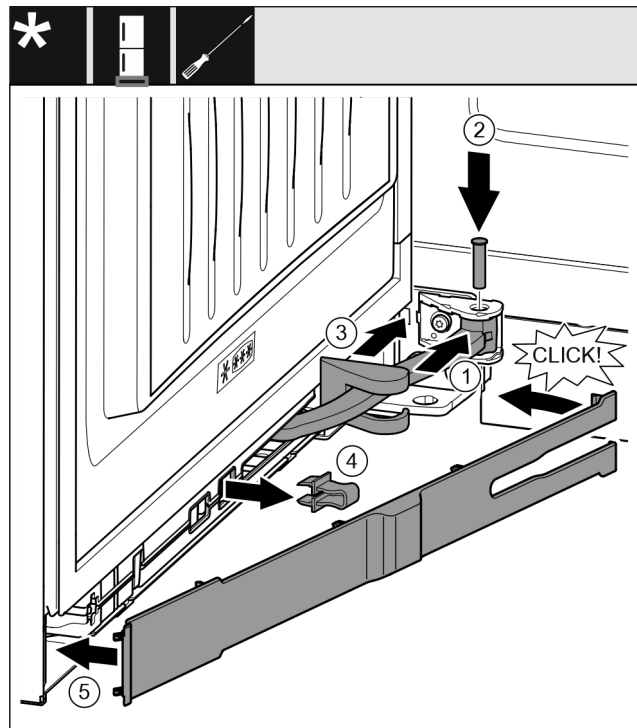


Fig. 44

La porte s'ouvre à 90°.

- ▶ Tourner la jointure Fig. 44 (1) dans la fixation.
- ▶ Insérer l'axe Fig. 44 (2) dans la fixation et la jointure avec un tournevis. Veiller à ce que l'ergot soit bien en place dans la rainure.
- ▶ Faire glisser le cache du support de palier Fig. 44 (3) le long de la jointure et le monter au-dessus de la fixation.
- ▶ Retirer la fixation Fig. 44 (4).
- ▶ Placer le cache Fig. 44 (5) côté poignée et le faire basculer vers l'intérieur.
- ▷ Le cache est enclenché.
- ▶ Fermer la porte inférieure.

14.16 Monter l'amortisseur de fermeture supérieur

Pour les appareils avec amortisseur de fermeture

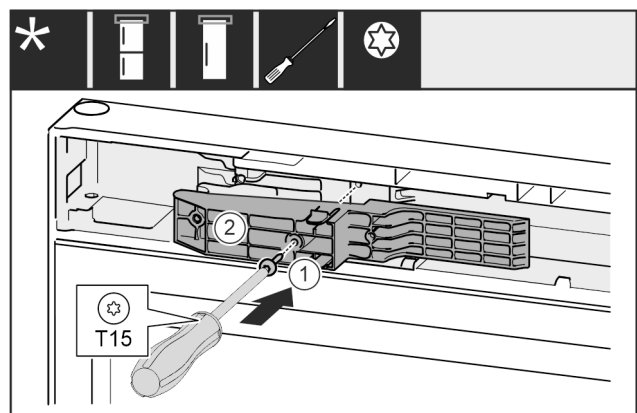


Fig. 45 *

Brancher le réfrigérateur à l'alimentation en eau

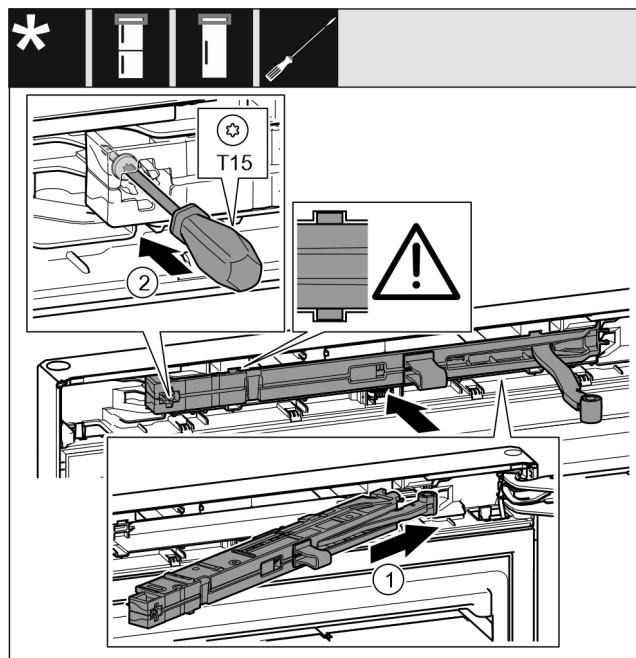


Fig. 46

- ▶ Côté support de palier, pousser l'unité d'amortissement de fermeture Fig. 46 (1) jusqu'en butée de biais dans l'évidement.
- ▶ Insérer complètement l'unité d'amortissement de fermeture.
- ▷ L'unité d'amortissement de fermeture est correctement positionnée lorsque sa nervure se trouve dans le guide du boîtier.
- ▶ Serrer la vis Fig. 46 (2) avec un tournevis.

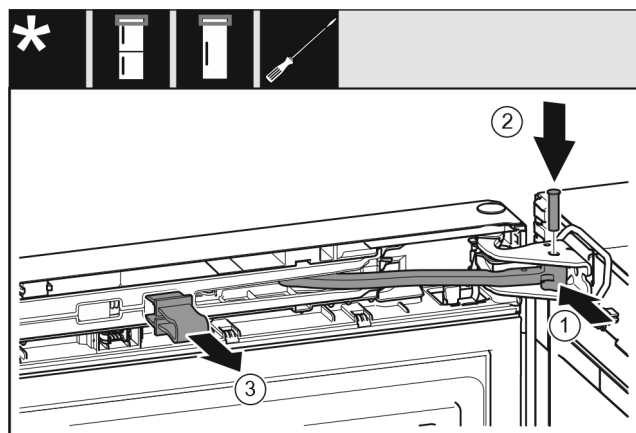


Fig. 47

La porte s'ouvre à 90°.

- ▶ Tourner la jointure Fig. 47 (1) dans le support de palier.
- ▶ Insérer l'axe Fig. 47 (2) dans le support de palier et la jointure. Veiller à ce que l'ergot soit bien en place dans la rainure.
- ▶ Retirer la fixation Fig. 47 (3).

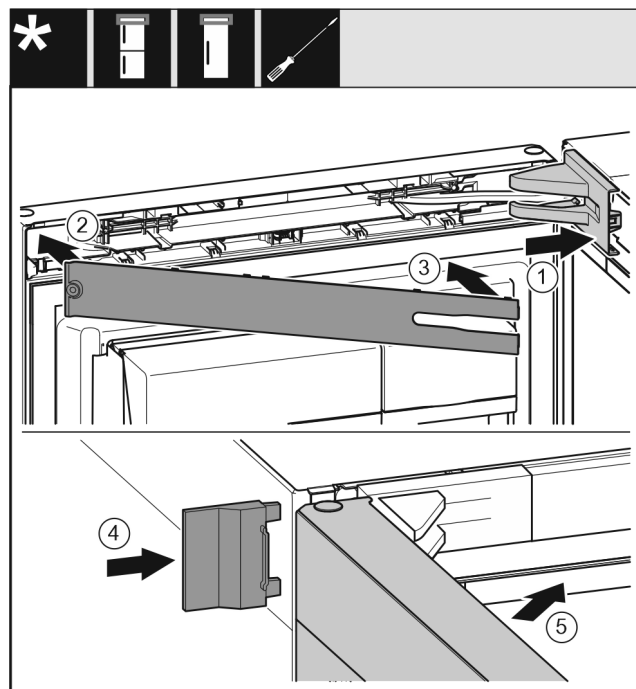


Fig. 48

- ▶ Mettre en place le cache du support de palier Fig. 48 (1) et l'enclencher. Au besoin, l'écarter avec précaution.
- ▶ Poser le cache Fig. 48 (2).
- ▶ Cache Fig. 48 (3)
- ▶ Insérer le cache extérieur Fig. 48 (4).
- ▶ Fermer la porte supérieure Fig. 48 (5).

15 Brancher le réfrigérateur à l'alimentation en eau

S'assurer que les conditions suivantes sont bien respectées :

- Les dimensions pour le raccordement à l'alimentation en eau sont connues et respectées.
- La pression d'eau correcte est respectée.
- L'alimentation en eau du réfrigérateur se fait par la conduite d'eau froide, qui a été conçue pour résister à la pression de service et qui est raccordée à l'alimentation en eau potable.
- Tous les appareils et dispositifs utilisés pour l'arrivée d'eau doivent être conformes aux prescriptions en vigueur dans le pays d'utilisation.
- L'arrière de l'appareil est accessible pour vous permettre de raccorder l'appareil à l'alimentation en eau potable.
- Une pièce de raccordement à poser entre le filetage de raccordement R3/4 et la conduite en cuivre de 1/4" OD est fourni.*
- Un filtre doté d'un joint d'étanchéité se trouve dans la pièce de raccordement. Le filtre et le joint sont compris dans la livraison.*

Brancher le réfrigérateur à l'alimentation en eau

- ❑ Une **conduite en cuivre de 1/4" OD** est utilisée pour connecter l'alimentation en eau à l'électrovanne. **Celle-ci n'est pas fournie à la livraison.***
- ❑ Un adaptateur est installé entre la conduite en cuivre 1/4" OD et le raccordement d'eau domestique, afin que vous puissiez couper l'arrivée d'eau en cas de besoin.*
- ❑ L'adaptateur est situé à l'extérieur de la partie arrière du réfrigérateur et est facilement accessible. Cela permet de placer le réfrigérateur le plus près possible de la paroi et, en cas de besoin, de fermer rapidement le robinet d'eau.*



AVERTISSEMENT

Risque d'électrocution par l'eau !

- ▶ Avant le raccordement à la conduite d'eau : Débrancher l'appareil de la prise.
- ▶ Avant le raccordement à des conduites d'arrivée d'eau : Couper l'alimentation en eau
- ▶ S'assurer que seul un personnel qualifié raccorde le réfrigérateur à l'alimentation en eau potable.



AVERTISSEMENT

Risque d'intoxication par l'eau contaminée !

- ▶ Raccorder uniquement à une source d'alimentation en eau potable.

15.1 Raccorder la conduite d'eau*

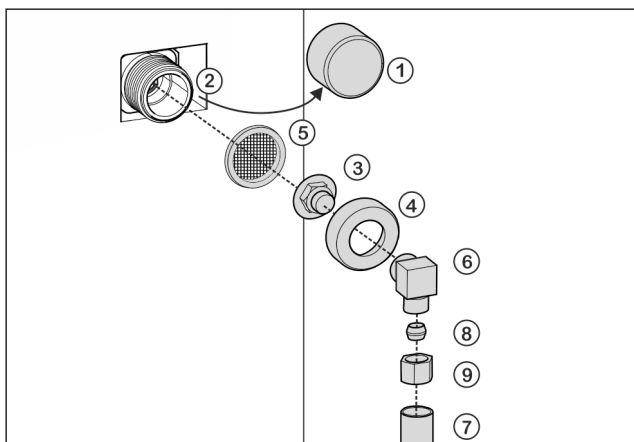


Fig. 49

- | | |
|---------------------------|---|
| (1) Bouchon | (6) Coude |
| (2) Electrovanne | (7) Conduite d'eau (par ex. conduite en cuivre 1/4" OD) |
| (3) Pièce de raccordement | (8) Bague de serrage |
| (4) Écrou-raccord | (9) Écrou |
| (5) Filtre | |

ATTENTION

Risque d'endommagement en cas de montage incorrect !

- ▶ Ne pas endommager ou plier la conduite d'eau (par ex. conduite en cuivre) lors de sa mise en place.
- ▶ Ne pas endommager ou plier la conduite d'eau (par ex. conduite en cuivre) lors de l'installation du réfrigérateur.

Raccorder la pièce de raccordement à l'appareil :

- ▶ Enlever le bouchon Fig. 49 (1) de l'électrovanne Fig. 49 (2).
- ▶ Insérer la pièce de raccordement Fig. 49 (3) dans l'écrou-raccord Fig. 49 (4).

ATTENTION

Endommagement du filtre en cas de montage non conforme !

- ▶ Respecter les instructions suivantes pour la mise en place du filtre.
- ▶ Insérer le filtre Fig. 49 (5) avec la cavité dirigée vers le bas en direction de la pièce de raccordement Fig. 49 (3).

ATTENTION

Endommagement du filetage dû à un écrou-raccord trop serré !

- ▶ Suivre les instructions ci-dessous pour monter l'écrou-raccord sur l'électrovanne.

- ▶ Visser l'écrou-raccord Fig. 49 (4) à la main sur le filetage de l'électrovanne Fig. 49 (2) jusqu'à ce qu'il soit bien positionné.

- ▷ La pièce de raccordement est raccordée au réfrigérateur.

Renvoi à 90° de l'arrivée d'eau : Raccorder la conduite d'eau au coude :

- ▶ Visser le coude Fig. 49 (6).
- ▶ Raccorder la conduite d'eau Fig. 49 (7) (par ex. conduite en cuivre de 1/4" OD) au coude Fig. 49 (6) à l'aide de la bague de serrage Fig. 49 (8) et de l'écrou Fig. 49 (9).

- ▷ La conduite d'eau est raccordée au coude.

-ou-

Pas de renvoi de l'arrivée d'eau : Raccorder la conduite d'eau à la pièce de raccordement :

- ▶ Si nécessaire : Fixer la conduite d'eau Fig. 49 (7) sur le boîtier à l'aide de l'étrier d'arrêt.
- ▶ Mettre le coude Fig. 49 (6) de côté.
- ▶ Raccorder la conduite d'eau Fig. 49 (7) (par ex. conduite en cuivre 1/4" OD) à la pièce de raccordement Fig. 49 (3) avec une bague de serrage Fig. 49 (8) et un écrou Fig. 49 (9).
- ▶ Si nécessaire : Fixer la conduite d'eau Fig. 49 (7) sur le boîtier à l'aide de l'étrier d'arrêt.
- ▷ La conduite d'eau est raccordée à la pièce de raccordement.

Installer un adaptateur entre la conduite d'eau et l'alimentation en eau :

Brancher l'appareil sur le secteur

- ▶ Raccorder la conduite d'eau (par exemple une conduite en cuivre de 1/4" OD) à l'alimentation en eau à l'aide d'un adaptateur approprié.
- ▷ La conduite d'eau est raccordée à l'alimentation en eau à l'aide d'un adaptateur.

15.2 Vérifier le système d'approvisionnement en eau

Avant d'installer complètement le réfrigérateur, Liebherr recommande de vérifier l'étanchéité du système d'approvisionnement d'eau.

- ▶ Ouvrir lentement l'arrivée d'eau.*
- ▶ Vérifier que les tuyaux, l'arrivée d'eau et les raccords sont étanches.
- ▷ L'étanchéité du système d'approvisionnement d'eau est testée.
- ▷ Le système d'approvisionnement d'eau est étanche : Vous pouvez finir d'installer le réfrigérateur.

Remarque

IceMaker : Nettoyez l'IceMaker avant la première utilisation. (Consulter le Quick Start Guide ou la notice d'utilisation)

16 Brancher l'appareil sur le secteur



AVERTISSEMENT

Risque d'électrocution et risque de blessures dues à un endommagement de l'appareil ou du câble d'alimentation !

Danger de mort et blessures par coupure. Si l'appareil ou le câble d'alimentation a été endommagé lors du transport, vous risquez une électrocution fatale. Vous risquez par ailleurs de vous couper au niveau de pièces endommagées du bâti de l'appareil.

- ▶ Vérifier que l'appareil et le câble de raccordement ne présentent aucun dommage à l'issue du transport.
- ▶ Ne jamais mettre l'appareil en service si l'appareil ou le câble de raccordement sont endommagés.
- ▶ Contacter le service client.

Vous raccordez votre appareil au secteur à l'aide du câble de raccordement fourni séparément. Le câble de raccordement est doté d'une prise pour appareil froid à une extrémité et d'une fiche secteur à l'autre extrémité. S'assurer que les conditions suivantes sont bien respectées :

- L'appareil et le câble d'alimentation ne sont pas endommagés.
- L'appareil est installé conformément aux instructions. (voir 9 Monter une entretoise murale)
- Les exigences relatives au raccordement électrique sont respectées. (voir 2 Conditions d'installation)

- Les dimensions pour le raccordement réglementaire sont connues et respectées. (voir 5 Dimensions de raccordement électrique)
- La tension et la fréquence du réseau correspondent aux indications de la plaque signalétique.
- La prise de courant est reliée à la terre conformément aux prescriptions et protégée électriquement.
- Le courant de déclenchement du fusible se situe entre 10 et 16 A.
- La prise est facile d'accès et ne se trouve pas à l'arrière de l'appareil (voir 5 Dimensions de raccordement électrique).

ATTENTION

Risque d'endommagement en cas de fonctionnement incorrect !

Endommagement des composants électriques de l'appareil.

- ▶ Utiliser exclusivement le câble d'alimentation fourni.

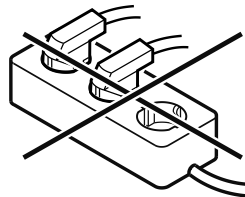


AVERTISSEMENT

Risque d'incendie en cas de raccordement inapproprié ! Brûlures.

Détérioration de l'appareil.

- ▶ Ne pas utiliser de rallonge électrique.
- ▶ Ne pas utiliser de barres de distribution.



ATTENTION

Risque d'endommagement en cas de raccordement inapproprié !

Détérioration de l'appareil.

- ▶ Ne pas raccorder l'appareil à des onduleurs en site isolé tels que des installations solaires et des générateurs à essence.

- ▶ Raccorder la fiche secteur du câble de raccordement à la tension d'alimentation.

- ▷ Le logo Liebherr apparaît à l'écran.
- ▷ L'écran affiche ensuite le symbole Standby.
- ▷ En cas d'inactivité pendant 60 secondes : Le symbole de veille s'estompe ou disparaît.
- ▷ L'appareil est raccordé. Pour en savoir plus sur la mise en service initiale, voir les chapitres suivants ou la notice d'utilisation.



home.liebherr.com/fridge-manuals

FR combiné réfrigérateur-congérateur

Date de publication : 20241113

Index des réf. : 7086363-00

For Service in the U.S.: Liebherr Service Center
Toll Free: 1-866-LIEBHER or 1-866-543-2437
Service-appliances.us@liebherr.com
PlusOne Solutions, Inc.
3501 Quadrangle Blvd, Suite 120
Orlando, FL 32817

For Service in Canada: Liebherr Service Center
Toll Free: 1-888-LIEBHER or 1-888-543-2437
www.euro-parts.ca
EURO-PARTS CANADA
39822 Belgrave Road, Belgrave, Ontario, N0G 1E0
Phone: (519) 357-3320 | Fax: (519) 357-1326