



Montaažikorraldus

Quality, Design and Innovation



home.liebherr.com/fridge-manuals





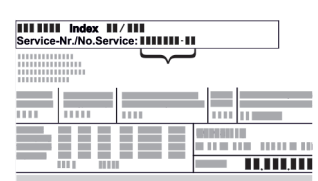

LIEBHERR




Üldised ohutusjuhised

Sisu

1	Üldised ohutusjuhised.....	2
2	Ülespanekutingimused.....	3
2.1	Ruum.....	3
2.2	Seadme integreerimine köögirivvi.....	3
2.3	Mitme seadme ülespanemine.....	4
2.4	Elektriühendus.....	4
3	Ülespanekumõõdud.....	5
4	Ventilatsiooninõuded.....	5
5	Seadme transportimine.....	5
6	Seadme lahtipakkimine.....	5
7	Seina-vahehoidikute monteerimine.....	5
8	Seadme ülespanemine.....	5
9	Seade väljajoondamine.....	6
10	Pärast ülespanemist.....	6
11	Pakendi utiliseerimine.....	6
12	Kasutatavate sümbolite selgitus.....	6
13	Uksepiiraja vahetamine.....	7
13.1	Ukse mahavõtmine.....	8
13.2	Ülemiste laagridetailide ümberpaigutamine.....	9
13.3	Alumiste laagridetailide ümberpaigutamine.....	10
13.4	Ukse laagridetailide ümberpaigutamine.....	11
13.5	Käepidemete ümberpaigutamine*.....	11
13.6	Ukse monteerimine.....	12
13.7	Ukse väljajoondamine.....	13
13.8	Sulgemisamortisaatori monteerimine.....	13
14	Veeühendus*.....	13
15	Veeühenduse külgeühendamine*.....	14
16	Seadme külgeühendamine.....	15

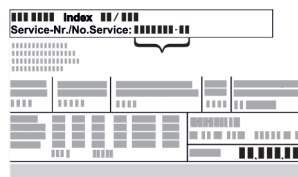
Tootja töötab pidevalt kõigi tüüpide ja mudelite edasiarendamise kallal. Palun mõistke, et peame jätma endale õiguse teha kuju, varustuse ning tehnoloogiaga seonduvaid muudatusi.

Sümbol	Selgitus
	<p>Lugege juhendit</p> <p>Et oma uue seadme kõiki eelseid tundma õppida, lugege palun käesolevas korralduses esitatud juhised tähelepanelikult läbi.</p>
	<p>Täielik juhend internetis</p> <p>Põhjaliku juhendi leiata internetist juhendi esiküljel asuva QR koodi kaudu või sisestades teenindusnumbri leheküljel home.liebherr.com/fridge-manuals.</p> <p>Teenindusnumbri leiata tüübisildilt:</p>  <p style="text-align: right;"><i>Fig. Näitlik kujutis</i></p>
	<p>Seadme kontrollimine</p> <p>Kontrollige kõiki osi transpordikahjustuste suhtes. Pöörduge reklamatsioonide korral edasimüüja või klienditeeninduse poole.</p>



Sümbol	Selgitus
	<p>Kõrvalekaldeid</p> <p>Juhend kehtib mitmele mudelile, on võimalikud kõrvalekaldeid. Lõigud, mis kehtivad ainult teatud kindlate seadmete kohta, on tähistatud tärniga (*).</p>
	<p>Tegevusjuhised ja tegevustulemused</p> <p>Tegevuskorraldused on tähistatud ▶-ga.</p> <p>Tegevustulemused on tähistatud ▷-ga.</p>
	<p>Videod</p> <p>Seadmete kohta on videod saadaval Liebherr-Hausgeräte YouTube'i kanalil.</p>


1 Üldised ohutusjuhised

- Säilitage käesolevat montaažikorraldust hoolikalt, et saaksite igal ajal järele vaadata.
- Kui annate seadme edasi, siis andke järgmisele omanikule ka käesolev montaažikorraldus.
- Lugege seadme nõuetekohaseks ja turvaliseks kasutamiseks enne installatsiooni ning kasutamist hoolikalt käesolevat montaažikorraldust. Järgige alati selles sisalduvaid korraldusi, ohutusjuhiseid ja hoiatusjuhiseid. See on oluline, et saaksite seadet turvaliselt ja laitmatult installeerida ning käitada.
- Lugege esmalt üldisi ohutusjuhiseid käesoleva montaažikorralduse juurde kuuluva **kasutuskorralduse** peatükis "Üldised ohutusjuhised" ja järgige neid. Kui Te ei leia enam **kasutuskorraldust** üles, siis saate **kasutuskorralduse** internetis teenindusnumbri sisestamisega aadressilt home.liebherr.com/fridge-manuals alla laadida. Teenindusnumbri leiata tüübisildilt:



- Järgige hoiatusjuhiseid ja edasisi spetsiifilisi juhiseid teistes peatükkides, kui installeerite seadet:

	OHT	tähistab vahetult ohtlikku olukorda, mis toob eiramise korral kaasa surma või rasked kehavigastused.
	HOIATUS	tähistab ohtlikku olukorda, mis võib eiramise korral tuua kaasa surma või rasked kehavigastused.

	ETTEVAATUST	tähistab ohtlikku olukorda, mis võib eiramise korral tuua kaasa kerged või keskmise tugevusega kehavigastused.
	TÄHELEPANU	tähistab ohtlikku olukorda, mis võib eiramise korral tuua kaasa materiaalseid kahjusid.
	Märkus	tähistab kasulikke juhiseid ja vihjeid.

2 Ülespanekutingimused

HOIATUS

Tulekahju oht niiskuse tõttu!

Kui voolu all olevad osad või võrguühendusjuhe niiskeks läheb, siis või tekkida lühis.

- ▶ Seade on töötatud välja suletud ruumides kasutamiseks. Ärge kasutage külmikut õues, niiskes ega veepritsmete läheduses.

Sihtotstarbekohane kasutus

- Pange seade üles ja kasutage seda eranditult suletud ruumides.

2.1 Ruum

HOIATUS

Väljatungiv külmaaine ja õli!

Tulekahju. Sisalduv külmaaine on keskkonnasõbralik, kuid põlemisvõimeline. Sisalduv õli on samuti põlemisvõimeline. Eralduv külmaaine ja õli võivad vastavalt kõrge kontsentratsiooni korral ja ekstermse soojusallikaga kokkupuutel süttida.

- ▶ Ärge kahjustage külmaaineringluse torustikke ja kompressorit.

- Optimaalseks ülespanekukohaks on kuiv ja hästi ventileeritud ruum.
- Kui seade pannakse üles väga niiskesse ümbrusse, siis võib seadme välisküljele kondensvesi tekkida. Pöörake ülespanekukohas alati tähelepanu heale toite- ja heitventilatsioonile.
- Mida rohkem külmaainet seadmes on, seda suurem peab olema ruum, milles seade seisab. Liiga väikestes ruumides võib lekke korral põlemisvõimeline gaasi-õhu segu tekkida. 8 g külmaaine kohta olema ülespanekuruum vähemalt 1 m³ suurusega. Andmed sisalduva külmaaine kohta on esitatud seadme sisemuses asuval tüübisildil.

2.1.1 Aluspind ruumis

- Põrand peab olema seismiskohas horisontaalne ja tasane.
- Seadme aluspind peab olema sama kõrge kui ümbritsev põrand.

2.1.2 Positsioneerimine ruumis

- Ärge pange seadet üles otsese päikesevalguse kätte, pliidi, küttekeha vms lähedusse.
- Pange seade üles tagaküljega ja kaasasolevate seinavahehooldikute (vt allpool) kasutamisel alati nendega vahetult vastu seinu.

2.2 Seadme integreerimine köögirivvi

Seadet saab köögikappidega ümbritseda.

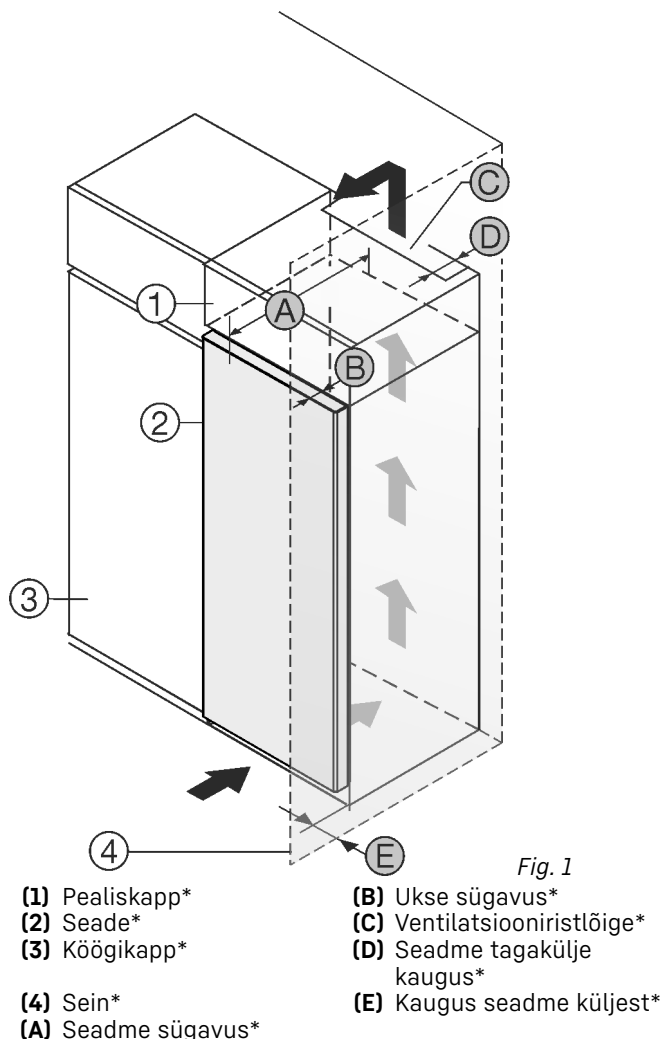


Fig. 1

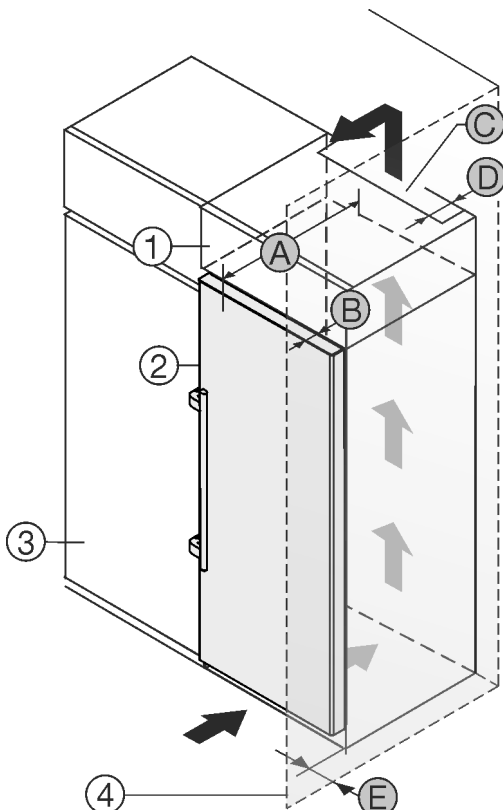


Fig. 2

- (1) Pealiskapp*
 (2) Seade*
 (3) Köögikapp*
 (4) Sein*
 (A) Seadme sügavus*
 (B) Ukse sügavus*
 (C) Ventilatsiooniristlõige*
 (D) Seadme tagakülje kaugus*
 (E) Kaugus seadme küljest*

A*	B*	C*	D*	E*
675 mm ^x	65 mm	min 300 cm ²	min 50 mm	min 13 mm

Käepidemeta / haardesüvendiga seadmed

A*	B*	C*	D*	E*
675 mm ^x	75 mm	min 300 cm ²	min 50 mm	min 57 mm

Hoobkäepidemega seadmed

Pange seade üles vahetult köögikapi Fig. 1 (3) kõrvale.*

Pealiskapi tagaküljel peab olema vähemalt sügavusega Fig. 1 (D) kogu pealiskapi laiune heitõhušaht.*

Ruumi lae all tuleb ventilatsiooniristlõikest Fig. 1 (C) kinni pidada.*

Kui seade pannakse šarniiridega seinale Fig. 1 (4) kõrvale üles, siis tuleb pidada kinni seadme ja seinavahekaugusest vähemalt 13 mm.*

Kui seade pannakse šarniiridega seinale Fig. 1 (4) kõrvale üles, siis tuleb pidada kinni seadme ja seinavahekaugusest vähemalt 57 mm. See vastab käepideme üleulatusele avatud ukse korral.*

Pange seade üles vahetult köögikapi Fig. 2 (3) kõrvale.*

Pealiskapi tagaküljel peab olema vähemalt sügavusega Fig. 2 (D) kogu pealiskapi laiune heitõhušaht.*

Ruumi lae all tuleb ventilatsiooniristlõikest Fig. 2 (C) kinni pidada.*

Kui seade pannakse šarniiridega seinale Fig. 2 (4) kõrvale üles, siis tuleb pidada kinni seadme ja seinavahekaugusest vähemalt 57 mm. See vastab käepideme üleulatusele avatud ukse korral.*

Võimaldamaks ust täielikult avada, peab seade vähemalt ukse sügavuse Fig. 2 (B) võrra köögikapi esiseinast ettepoole ulatuma. Köögikappide Fig. 2 (3) sügavusest ja seinavahekauguse kasutamisest sõltuvalt võib seade rohkem välja ulatuda.*

Tehke kindlaks, et järgmistest tingimustest peetakse kinni:

- Niši mõõtudest peetakse kinni.
- Ventilatsiooninõuetest peetakse kinni (vt. 4 Ventilatsiooninõuded).

2.3 Mitme seadme ülespanemine

TÄHELEPANU

Kahjustuste oht kondensvee tõttu!

- Ärge paigaldage külmikut vahetult teise külmiku/sügavkülmiku kõrvale.

Seadmed töötati välja erinevate ülespanemisviiside jaoks. Kombineerige seadmeid eranditult siis, kui seadmed on selleks välja töötatud. Järgmine tabel näitab võimalikku ülespanemisviisi olenevalt mudelist:

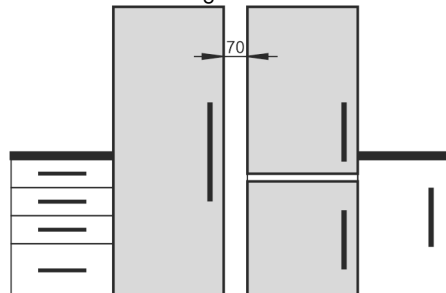
Ülespanemisviis	Mudel
Single	Kõik mudelid
Side-by-Side (SBS)	Mudelid, mille mudelinimetus algab tähega S...
Kõrvuti seadmete vahekaugusega 70 mm Kui sellest vahekaugusest ei peeta kinni, siis tekib külgsentele seadmete vahel kondensvesi.	Kõik mudel ilma külgsinakütteta 

Fig. 3

Pange seadmed kokku eraldi montaažijuhendi alusel.

2.4 Elektriühendus



HOIATUS

Asjatundmatu käitus!

Tulekahju. Kui võrgukaabel/pistik puudutab seadme tagaseina, siis võib võrgukaabel/pistik seadme vibreerimise tõttu kahjustada saada nii, et võib tekkida lühis.

- Pange seade nii üles, et see ei puudutaks pistikuid ega võrgukaableid.
- Ärge ühendage seadet tagaosas asuvate pistikupesadega.
- Mitmikpistikupesil/-jaotusliiste ja teisi elektroonilisi seadmeid (nagu nt halogeentrafod) ei tohi seadmete tagaküljele paigutada ega seal käitada.

3 Ülespanekumõõdud

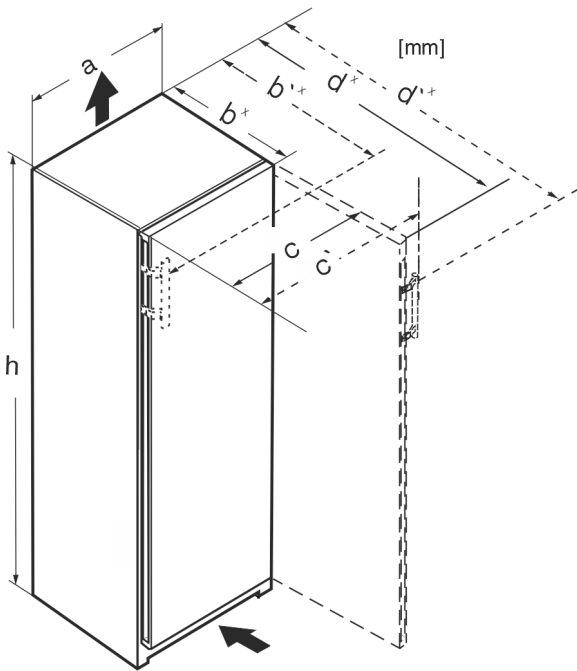


Fig. 4

	h	a	b	b'	c	c'	d	d'
RB/a 42..	1255	597	675 ^x	719 ^x	609	654	1215 ^x	1222 ^x
FN/d 42..	1255	597	675 ^x	719 ^x	609	654	1215 ^x	1222 ^x
FNd/c 46..	1455	597	675 ^x	719 ^x	609	654	1215 ^x	1222 ^x
FN/e/d/c 50.. LTGN-234	1655	597	675 ^x	719 ^x	609	654	1215 ^x	1222 ^x
S/FN/d/c /sdd/std/ bsd/sde 52.. LTGN-270	1855	597	675 ^x	719 ^x	609	654	1215 ^x	1222 ^x
FN/c/d/ 66 ..	145	698	760 ^x	804 ^x	710	754	1402 ^x	1408 ^x
FN/c/d/ 70 ..	165	698	760 ^x	804 ^x	710	754	1402 ^x	1408 ^x
FN/c/d/ 72 ..	185	698	760 ^x	804 ^x	710	754	1402 ^x	1408 ^x

^x Kaasapandud seinavahehoidikutega seadmete puhul suureneb mõõt 15 mm võrra .

4 Ventilatsiooninõuded

TÄHELEPANU

Kahjustusoht ülekuumenemise tõttu ebapiisava ventilatsiooni tahajärjel!

Liiga vähese ventilatsiooni korral võib kompressor kahjustada saada.

- ▶ Pöörake tähelepanu piisavale ventilatsioonile.
- ▶ Järgige ventilatsiooninõudeid.

Kui seade integreeritakse köögirivisse, siis pidage kinni järgmistest ventilatsiooninõuetest:

- Seadme tagaküljel asuvad distantsribid on ette nähtud piisava ventilatsiooni jaoks. Need ei tohi lõppasendis süvendites ega läbimurretes paikneda.
- Põhimõtteliselt kehtib: mida suurem on ventilatsiooniristlõige, seda energiasäästlikumalt seade töötab.

5 Seadme transportimine

- ▶ Transportige seadet pakendatult.
- ▶ Transportige seadet püstiselt.
- ▶ Transportige seadet kahe inimesega.

6 Seadme lahtipakkimine

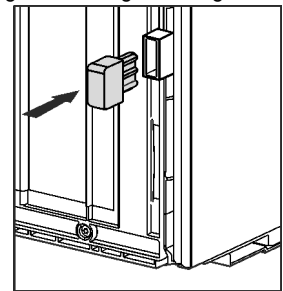
Pöörduge seadmel esinevate kahjustuste korral viivitamatult - enne külgeühendamist - tarnija poole.

- ▶ Kontrollige seadet ja pakendit transpordikahjustuste suhtes. Pöörduge viivitamatult tarnija poole, kui kahtlustate mingeid kahjusid.
- ▶ Eemaldage seadme tagaküljelt ja külgselt kõik materjalid, mis võivad nõuetekohast ülespanemist või toite- ning heitventilatsiooni takistada.
- ▶ Eemaldage seadmelt kõik kaitsekiled. Ärge kasutage seejuures tippeid või teravaid esemeid!
- ▶ Võtke ühenduskaabel seadme tagaseinalt ära. Seejuures eemaldage kaablihoidik, vastasel juhul tekivad vibratsioonimürad!

7 Seinavahehoidikute monteerimine

Deklareeritud energiatarbe saavutamiseks ja kõrge ümbrusniiskuse korral kondensvee vältimiseks tuleb kasutada vahehoidikuid. Sellega suureneb seadme sügavus u 15 mm võrra. Seade on vahehoidikute mittekasutamise korral täielikult talitlusvõimeline, kuid veidi kõrgema energiatarbega.

- ▶ Monteerige kaasasolevate seinavahehoidikutega seadme puhul need seinavahehoidikud alaosa vasakul ja paremal pool seadme tagaküljele.



8 Seadme ülespanemine



ETTEVAATUST

Vigastusoht!

- ▶ Seadet peavad selle ülespanekukohta transportima kaks inimest.



HOIATUS

Ebastabiilne seade!

Vigastus- ja kahjustusoht. Seade võib ümber kukkuda.

- ▶ Kinnitage seade vastavalt kasutuskorraldusele.

Seade väljajoondamine



HOIATUS

Tulekahju ja kahjustuste oht!

- Külmikule ei tohi asetada soojust eraldavaid seadmeid nagu nt mikrolaineahju, rösterit jms!

Tehke kindlaks, et järgmistest eeldustest peetakse kinni:

- Nihutage seadet eranditult laadimata seisundis.
- Pange seade üles eranditult abi kasutades.

9 Seade väljajoondamine



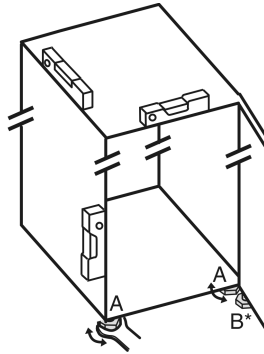
ETTEVAATUST

Vigastuste ja kahjustuste oht seadme ukse kaldumise ning väljakukkumise tõttu!

Kui täiendav seadejalg alumise laagripuki küljes ei toetu korralikult põrandale, siis võib uks välja kukkuda või seade ümber kukkuda. See võib põhjustada materiaalset kahju ja vigastusi.

- Keerake täiendavat seadejalga alumisel laagritoel välja, kuni see toetub põrandale.
- Siis keerake 90° edasi.

- Joondage seade kaasasoleva lihtvõtmega seadejalgade (A) kaudu ja vesiloodi kasutades stabiilselt ning horisontaalselt välja.
- Seejärel toestage uks: keerake seadejalga laagritoest (B) välja, kuni see puutub vastu põrandat, seejärel keerake 90° võrra edasi.



- Seejärel toestage uks: keerake seadejalga lihtvõtmega NR10 laagritoest (B) välja, kuni see puutub vastu põrandat, seejärel keerake 90° võrra edasi.

10 Pärast ülespanemist

- Tõmmake seadme välisküljelt kaitsekiled maha.*
- Tõmmake ilulüüstudelt kaitsekiled maha.
- Tõmmake ilulüüstudelt ja sahtlite esiservadelt kaitsekiled maha.
- Tõmmake kaitsekiled roostevabaterasest tagaseinalt maha.
- Eemaldage kõik transpordikindlustuse osad.
- Puhastage seade .
- Märkige tüüp (mudel, number), seadme nimetus, seadme number/seerianumber, ostukuupäev ja edasimüüja aadress selleks ettenähtud väljadesse .

11 Pakendi utiliseerimine



HOIATUS

Lämbumisohu pakendimaterjali ja kilede tõttu!

- Ärge lubage lastel pakendimaterjaliga mängida.

Pakend on valmistatud taaskäideldavast materjalist:






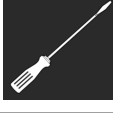

- Lainepapp/papp
- Vahtpolüstüroolist detailid
- Polüetüleenist kiled ja kotid



- Polüpropüleenist sidumisliinid
- Polüetüleenist klaasiga naeltega koostatud puitraam*
- Viige pakendimaterjal ametlikku jäätmekogumispunkti.

12 Kasutatavate sümbolite selgitus

	Selle tegevussammu puhul valitseb vigastusohu! Järgige ohutusjuhiseid!
	Korraldus kehtib mitmele mudelile. Teostage see samm ainult siis, kui see Teie seadme kohta kehtib.
	Palun järgige montaaži kohta põhjalikku kirjeldust korralduse tekstiosas.
	Lõik kehtib kas üheukselisele seadmele või kaheukselisele seadmele.
	valige alternatiivide vahel: Parema uksepiirajaga või vasaku uksepiirajaga seade.
	Montaažisamm on vajalik IceMakeri ja / või InfinitySpringi puhul.
	Vabastage ainult kruvisid või pingutage kergelt kinni.
	Pingutage kruvid tugevasti kinni.
	Kontrollige, kas järgnev töö samm on Teie mudelil vajalik.
	Kontrollige kasutatud detailide õiget montaaži / õiget istu.
	Mõõtke etteantud mõõt üle ja korrigeerige vajaduse korral.
	Tööriist montaažiks: meetripulk
	Tööriist montaažiks: akutrell ja otsak

	Tööriist montaažiks: vesilood
	Tööriist montaažiks: lihtvõti VM 7 ja VM 10
	Selleks töösammuks vajatakse kahte inimest.
	Töösamm leiab seadmel aset märgistatud kohas.
	Abivahend montaažiks: õmblusniit
	Abivahend montaažiks: mõõtnurgik
	Abivahend montaažiks: kruvikeeraja
	Abivahend montaažiks: käärid
	Abivahend montaažiks: marker, kustutatav
	Kaaspakend: võtke detailid välja
	Utiliseerige enam mittevajalikud detailid asjatundlikult.

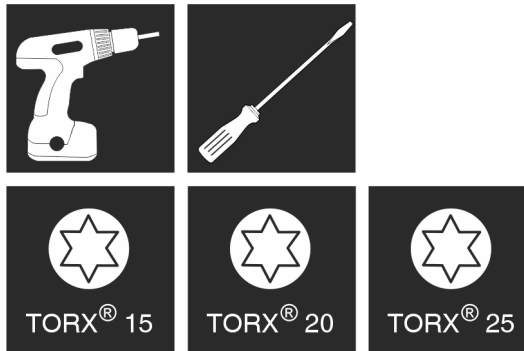


Fig. 5



HOIATUS

Vigastusoht väljakukkuvale uksel tõttu!

Kui laagridetailid pole piisavalt tugevasti külge kruvitud, siis võib uks välja kukkuda. See võib põhjustada raskeid vigastusi. Peale selle ei pruugi uks sulguda, nii et seade ei jahuta korralikult.

- ▶ Die Lagerböcke/Lagerbolzen fest mit 4 Nm anschrauben.
- ▶ Kontrollige kõiki kruvisid ja pingutage vaj. korral üle.

Sulgemisamortisaatoriga seadmetele kehtivad lõigud:

- Sulgemisamortisaatoriga seadmetele
- Kõigile seadmetele

Sulgemisamortisaatorita seadmetele kehtivad lõigud:

- Sulgemisamortisaatorita seadmetele
- Kõigile seadmetele

TÄHELEPANU

Side-by-Side-seadmete kahjustamise oht kondensaadvee tõttu.

Teatud kindlaid seadmeid saab üles panna Side-by-Side (SBS) kombinatsioonina (kaks seadet kõrvuti).

Kui Teie seade on **Side-by-Side (SBS) seade**:

- ▶ Pange SBS kombinatsioon üles vastavalt kaasasolevale lehele.

Kui **seadmete paigutus on ette antud**:

- ▶ Ärge vahetage uksepiirajat.

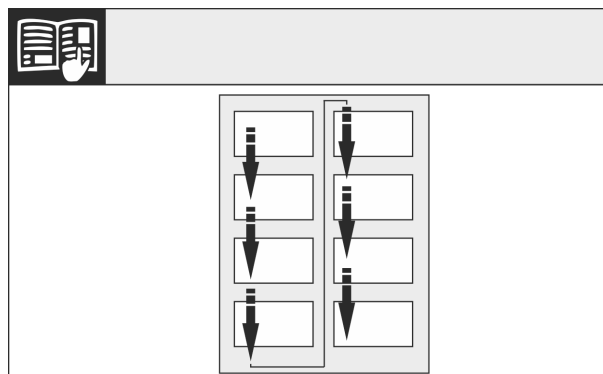


Fig. 6

Järgige lugemissuunda.

Sulgemisamortisaatoriga seadmetele:

13 Uksepiiraja vahetamine

Tööriistad

Uksepiiraja vahetamine

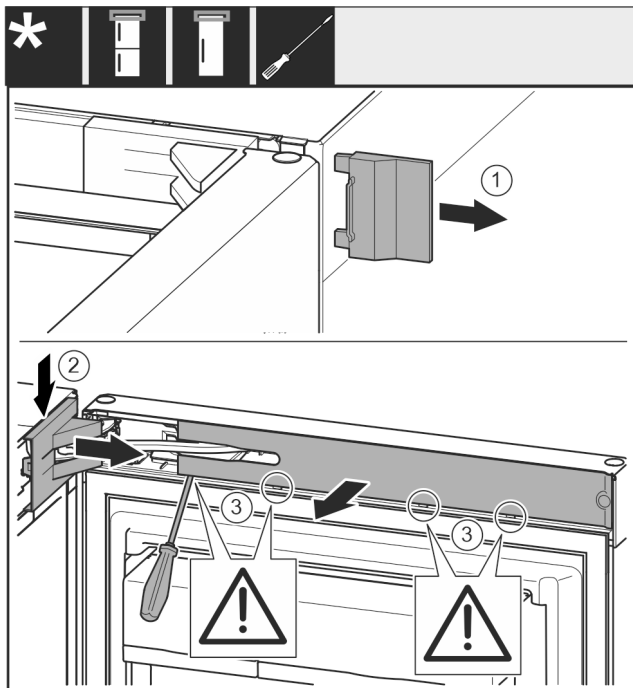


Fig. 7

- ▶ Avage uks.

TÄHELEPANU

Kahjustuste oht!

Uksetihendi kahjustamise korral ei sulgu uks enam õigesti ja jahutamine muutub ebapiisavaks.

- ▶ Ärge kahjustage uksetihendit kruvikeerajaga!

- ▶ Võtke välimine kate ära. Fig. 7 (1)
- ▶ Haakige lahti ja vabastage laagripuki kate. Võtke laagripuki kate maha. Fig. 7 (2)
- ▶ Haakige ilukate lapikkruvikeerajaga lahti ja keerake küljele. Fig. 7 (3)

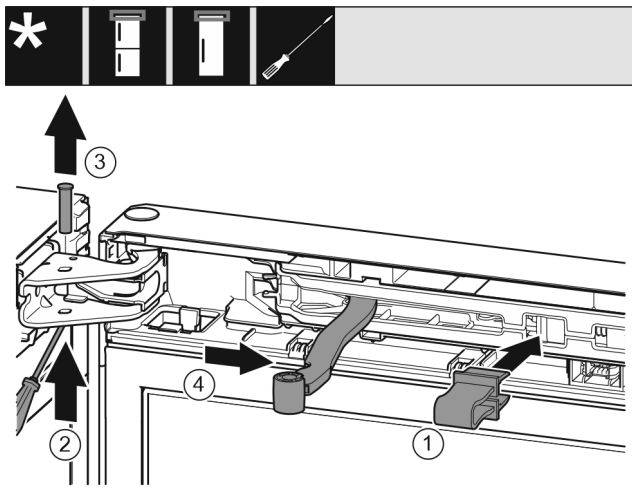


Fig. 8



ETTEVAATUST

Muljumisoht kokkuklappuva liigendi tõttu!

- ▶ Fikseerige kaitse.

- ▶ Fikseerige kaitse avasse. Fig. 8 (1)
- ▶ Lükake polt kruvikeerajaga välja. Fig. 8 (2)
- ▶ Võtke polt ülespoole välja. Fig. 8 (3)
- ▶ Pöörake liigendit ukse suunas. Fig. 8 (4)

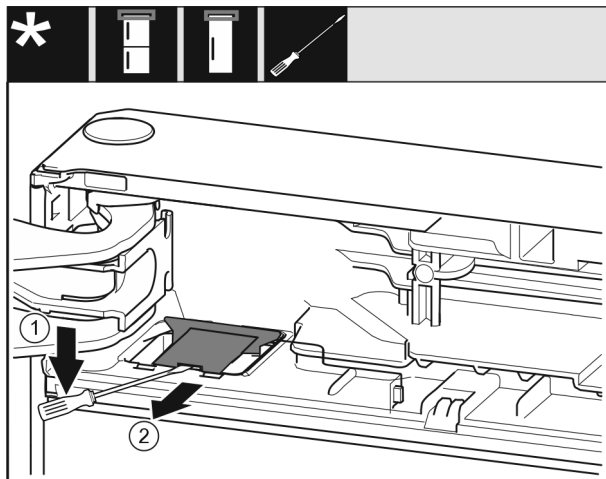


Fig. 9

- ▶ Haakige kate lapikkruvikeerajaga lahti ja tõstke üles. Fig. 9 (1)
- ▶ Võtke kate välja. Fig. 9 (2)

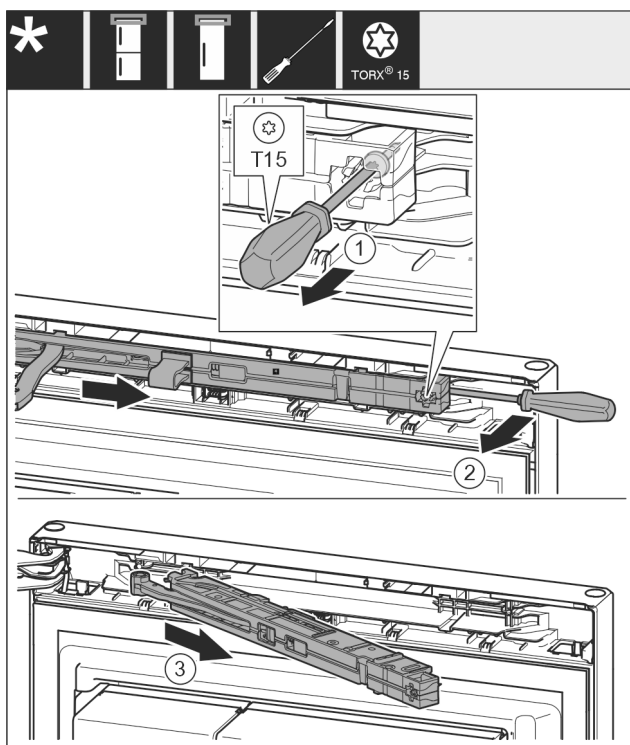


Fig. 10

- ▶ Vabastage sulgemismortisaatori mooduli kruvi kruvikeerajaga T15 u 14 mm. Fig. 10 (1)
- ▶ Lükake kruvikeeraja käepideme küljel sulgemismortisaatori mooduli taha ja pöörake moodulit ettepoole. Fig. 10 (2)
- ▶ Tõmmake sulgemismortisaatori moodul välja. Fig. 10 (3)

13.1 Ukse mahavõtmine

Märkus

- ▶ Võtke toiduained nende väljakukkumise vältimiseks enne ukse mahavõtmist ukseriulitest välja.

Sulgemismortisaatorita seadmetele:



Fig. 11

► Avage uks.

TÄHELEPANU

Kahjustuste oht!

Uksetihendi kahjustamise korral ei sulgu uks enam õigesti ja jahutamine muutub ebapiisavaks.

► Ärge kahjustage uksetihendit kruvikeerajaga!

► Võtke välimine kate ära. Fig. 11 (1)

► Haakige lahti ja vabastage laagripuki kate. Võtke laagripuki kate maha. Fig. 11 (2)

► Haakige ilukate lapikkruvikeerajaga lahti ja keerake küljele. Fig. 11 (3)

Kõigile seadmetele:

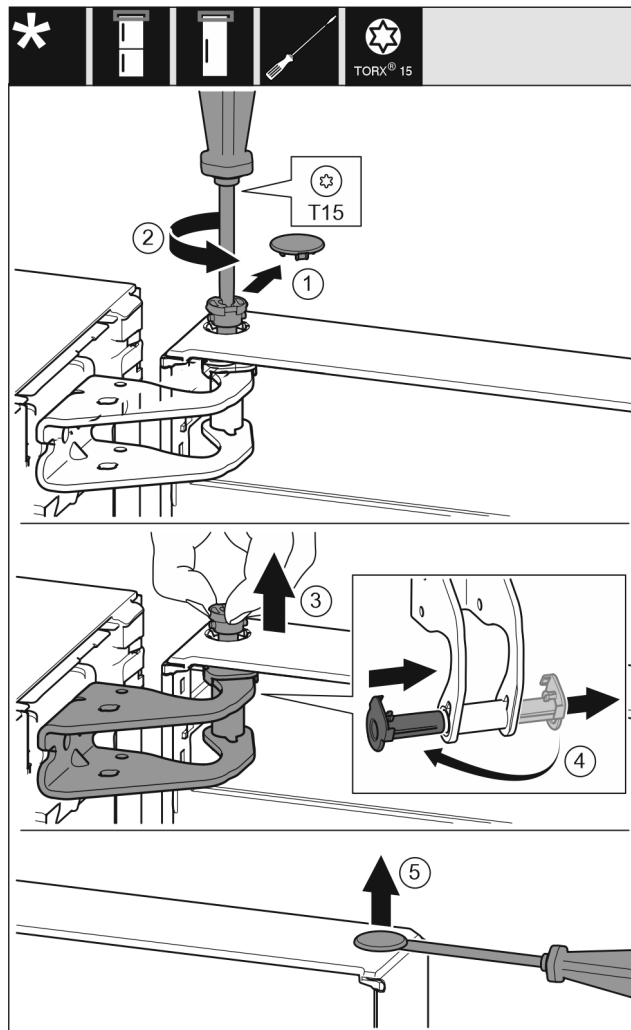


Fig. 12



ETTEVAATUST

Vigastusoht ukse väljapöördumisel!

► Hoidke ust hästi kinni.

► Asetage uks ettevaatlikult maha.

► Tõmmake turvakate ettevaatlikult maha. Fig. 12 (1)

► Keerake polti kruvikeerajaga T15 veidi välja. Fig. 12 (2)

► Hoidke ust kinni ja tõmmake polt sõrmedega välja. Fig. 12 (3)

► Tõmmake laagripukk juhikust välja. Pange teisel küljel sisse ja fikseerige. Fig. 12 (4)

► Tõstke uks üles ja pange kõrvale.

► Tõstke kork ettevaatlikult ukse laagripuksist lapikkruvikeeraja üles ja tõmmake välja. Fig. 12 (5)

13.2 Ülemiste laagridetailide ümberpaigutamine

Kõigile seadmetele:



Fig. 13

- ▶ Keerake kruvikeerajaga T20 mõlemad kruvid välja.
- ▶ Tõstke laagripukk üles ja eemaldage.

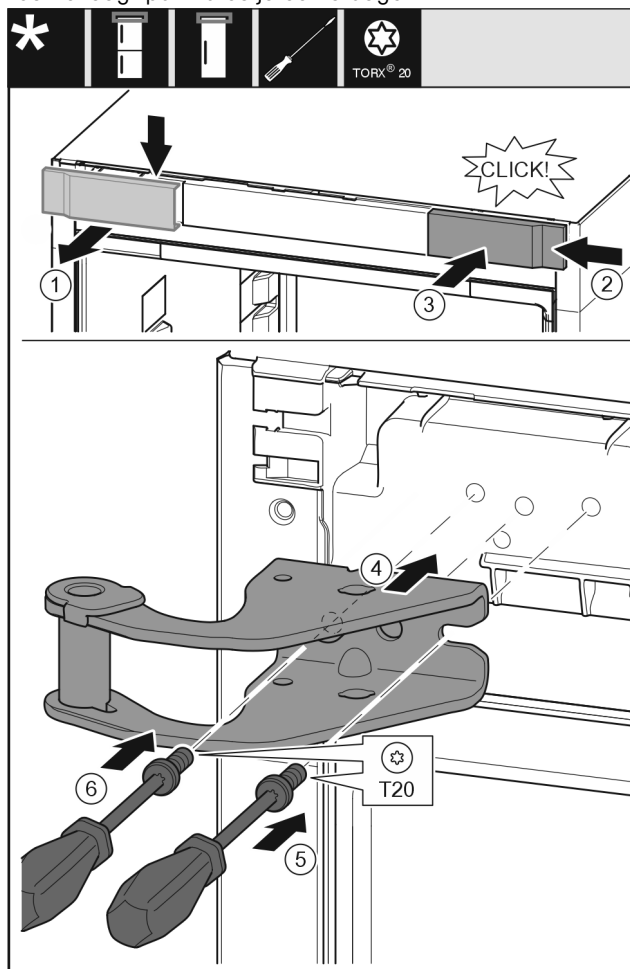


Fig. 14

- ▶ Võtke kate ülaltpoolt ettepoole ära. Fig. 14 (1)
- ▶ Haakige kate 180° pööratult teisel küljel paremalt külge. Fig. 14 (2)
- ▶ Fikseerige kate. Fig. 14 (3)
- ▶ Pange ülemine laagripukk kohale. Fig. 14 (4)
- ▶ Pange kruvi kruvikeerajaga T20 kohale ja keerake kinni. Fig. 14 (5)
- ▶ Pange kruvi kruvikeerajaga T20 sisse ja keerake kinni. Fig. 14 (6)

13.3 Alumiste laagridetailide ümberpaigutamine

Kõigile seadmetele:

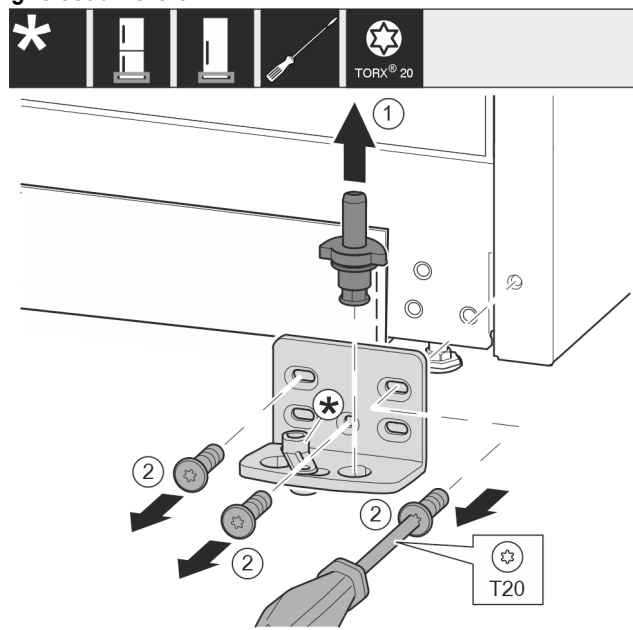


Fig. 15

- ▶ Tõmmake laagripolt täielikult ülespoole välja. Fig. 15 (1)
- ▶ Keerake kruvid kruvikeerajaga T20 välja ja võtke laagripukk maha. Fig. 15 (2)

Sulgemisamortisaatorita seadmetele:

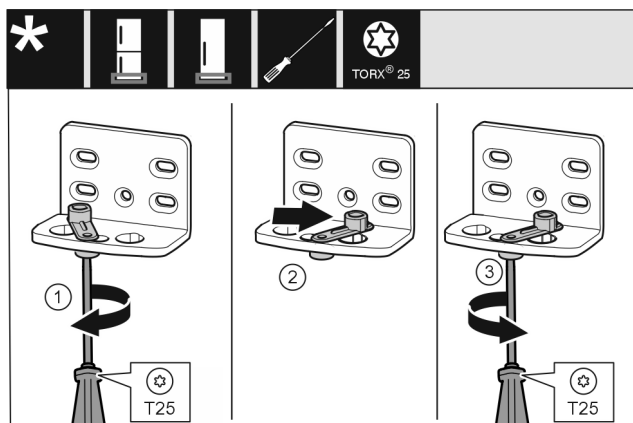


Fig. 16

- ▶ Keerake kruvi kruvikeerajaga T25 lahti. Fig. 16 (1)
- ▶ Tõstke ukse sulgemisabi üles ja pöörake 90° võrra paremale avasse. Fig. 16 (2)
- ▶ Keerake kruvi kruvikeerajaga T25 kinni. Fig. 16 (3)

Kõigile seadmetele:

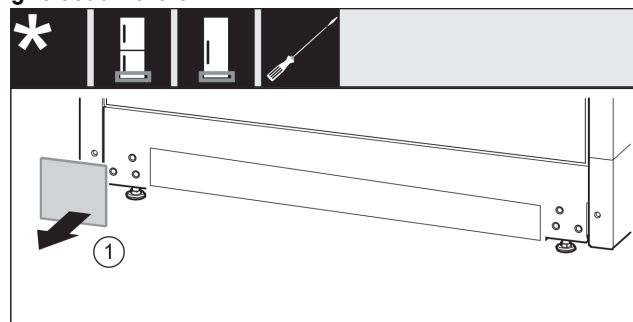


Fig. 17

- ▶ Võtke kate maha. Fig. 17 (1)

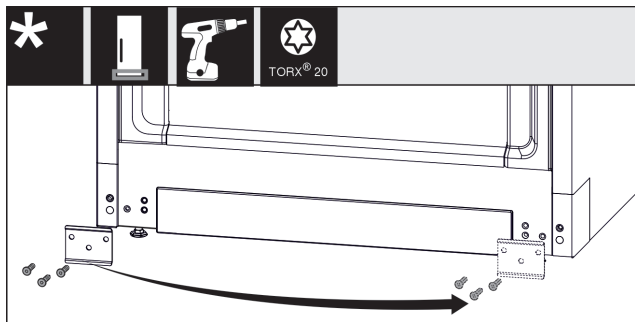


Fig. 18

- Kruvige plekk maha, paigutage teisele küljele ümber ja kruvige taas külge. Fig. 18 (1)

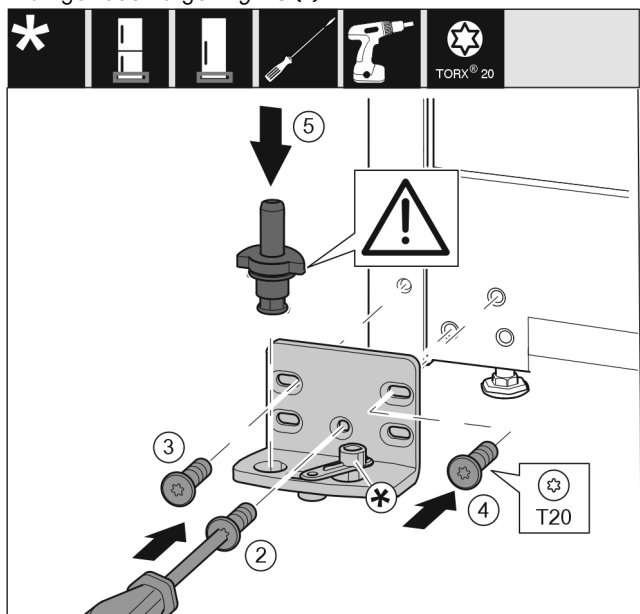


Fig. 19

- Pange laagripukk teisel küljel kohale ja kruvige kruvikeeraja T20 abil külge. Alustage kruviga 2 alt keskelt. Fig. 19 (2)
- Keerake kruvi 3 ja 4 kinni. Fig. 19 (3,4)
- Pange laagripolt täielikult sisse. Pöörake seejuures tähelepanu sellele, et fiksaatornukk on tahapoole suunatud. Fig. 19 (5)

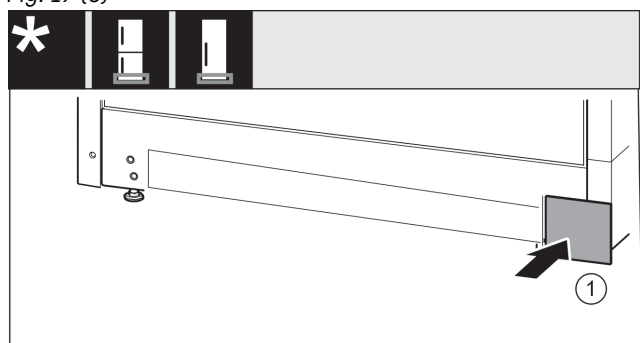


Fig. 20

- Pange kate teisel küljel taas peale. Fig. 20 (1)

13.4 Ukse laagridetailide ümberpaigutamine

Sulgemisamortisaatorita seadmetele:



Fig. 21

- Ukse alakülg näitab ülespoole: pöörake ust.
- Suruge aasa lapikkruvikeerajaga allapoole. Fig. 21 (1)
- Tõmmake sulgemiskonks juhikust välja. Fig. 21 (2)
- Lükake sulgemiskonks teisel küljel juhikusse. Fig. 21 (3)
- Ukse ülakülg näitab ülespoole: pöörake ust.

13.5 Käepidemete ümberpaigutamine*

Kõigile seadmetele:

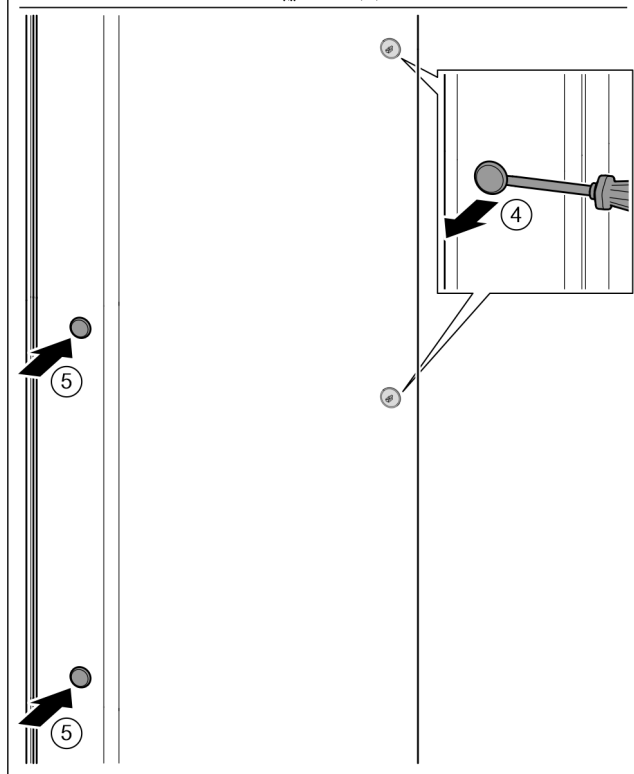
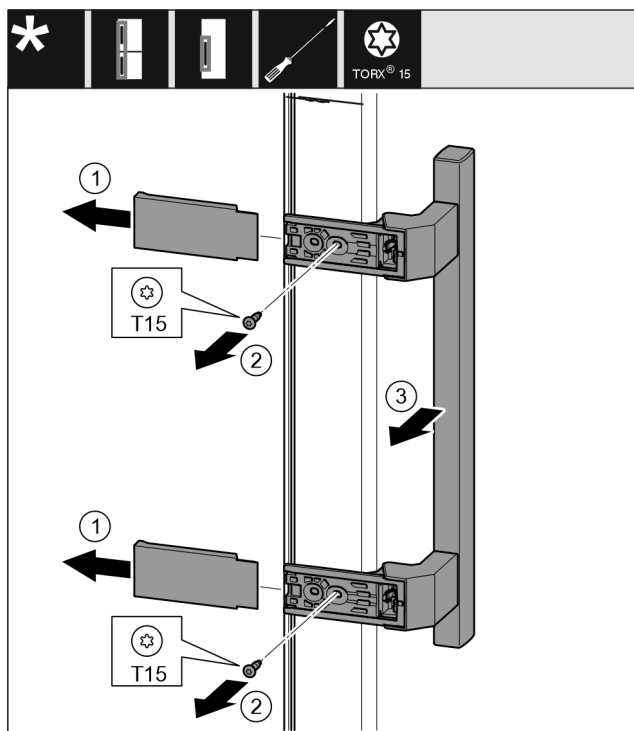


Fig. 22

- ▶ Tõmmake kate maha. Fig. 22 (1)
- ▶ Keerake kruvid kruvikeerajaga T15 välja. Fig. 22 (2)
- ▶ Võtke käepide maha. Fig. 22 (3)
- ▶ Tõstke külgmised korgid ettevaatlikult lapikruvikeerajaga üles ja tõmmake välja. Fig. 22 (4)
- ▶ Pange korgid teisel küljel taas sisse. Fig. 22 (5)

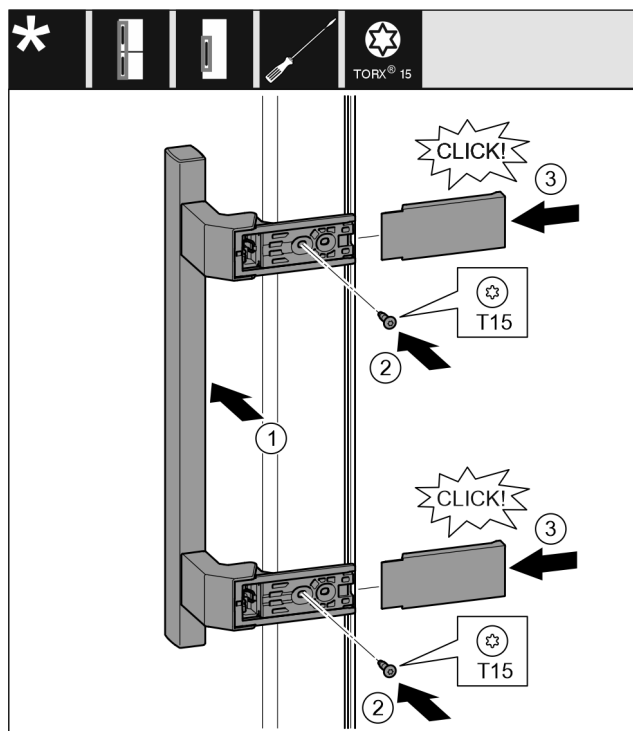


Fig. 23

- ▶ Pange käepide vastasküljel kohale. Fig. 23 (1)
- ▷ Kruviaugud peavad täpselt ülestikku paiknema.
- ▶ Keerake kruvid kruvikeerajaga T15 kinni. Fig. 23 (2)
- ▶ Pange katted küljel kohale ja lükake peale. Fig. 23 (3)
- ▷ Pöörake tähelepanu õigele fikseerumisele.

13.6 Ukse monteerimine

Kõigile seadmetele:

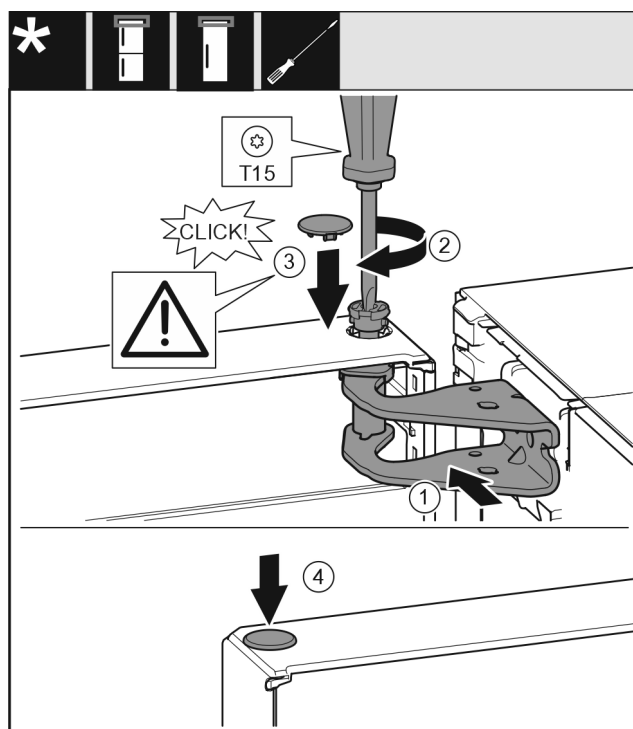


Fig. 24

- ▶ Asetage uks alumisele laagripoldile.
- ▶ Joondage uks ülal laagripuki ava suhtes välja. Fig. 24 (1)
- ▶ Pange polt sisse ja keerake kruvikeerajaga T15 kinni. Fig. 24 (2)

- ▶ Monteerige ukse kindlustamiseks turvakate: pange turvakate sisse ja kontrollige, kas see toetub uksele. Vastasel juhul pange polt täielikult sisse. Fig. 24 (3)
- ▶ Pange kork sisse. Fig. 24 (4)

13.7 Ukse väljajoondamine

Kõigile seadmetele:



HOIATUS

Vigastusoht väljakukkiva ukse tõttu!

Kui laagridetailid pole piisavalt tugevasti külge kruvitud, siis võib uks välja kukkuda. See võib põhjustada raskeid vigastusi. Lisaks sellele ei pruugi uks sulguda nii, et seade ei jahuta korralikult.

- ▶ Die Lagerböcke fest mit 4 Nm anschrauben.
- ▶ Kontrollige kõiki kruvisid ja pingutage vajadusel üle.
- ▶ Joondage uks vajaduse korral mõlema alumises laagripukis oleva pikiava kaudu seadme korpuse suhtes välja. Selleks keerake keskmine kruvi kaasasoleva T20-tööriistaga alumisest laagripukist välja. Vabastage veidi ülejäänud kruvisid T20-tööriistaga või kruvikeerajaga T20 ja joondage pikiavade kaudu välja.
- ▶ Toestage uks: keerake seadejalga lihtvõtmega NR10 alumisest laagritoest välja, kuni see puutub vastu pörandat, seejärel keerake 90° võrra edasi.

13.8 Sulgemismortisaatori monteerimine

Sulgemismortisaatoriga seadmetele:

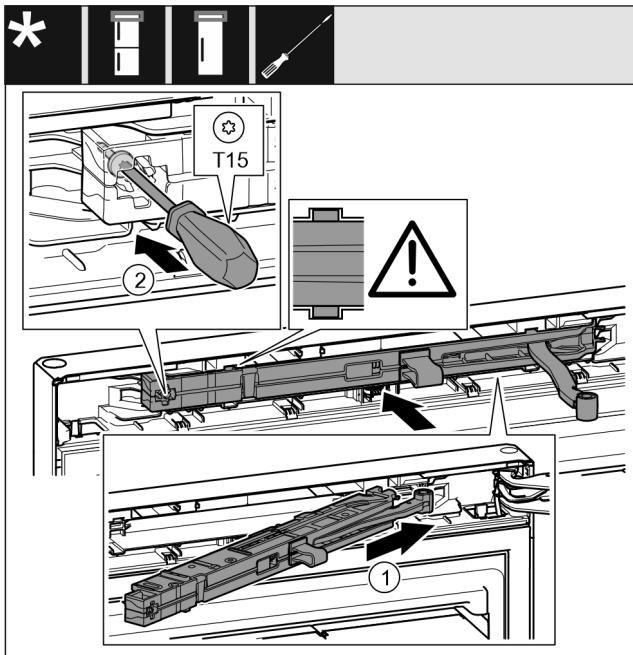


Fig. 25

- ▶ Lükake sulgemismortisaatori mooduli laagripuki küljel lõpuni kaldu väljalõikesse. Fig. 25 (1)
- ▶ Lükake moodul täielikult sisse.
- ▶ Moodul on õigesti positsioneeritud, kui sulgemismortisaatori mooduli ribi asub korpuse juhikus.
- ▶ Keerake kruvi kruvikeerajaga T15 kinni. Fig. 25 (2)

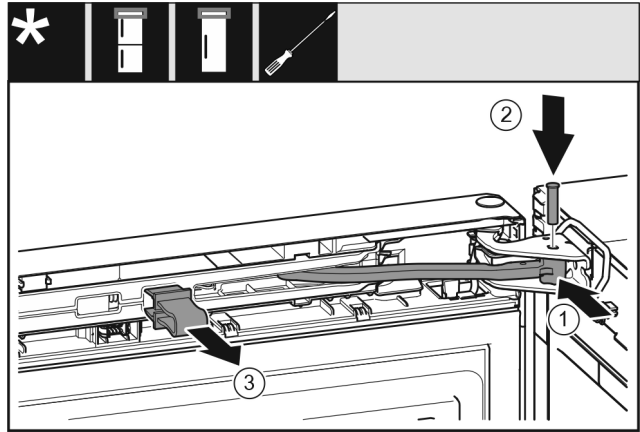


Fig. 26

- Uks on 90° avatud.
- ▶ Pöörake liigend laagripukki. Fig. 26 (1)
- ▶ Pange polt laagripukki ja liigendisse. Pöörake seejuures tähelepanu sellele, et fiksaatornukk asub korrektselt soones. Fig. 26 (2)
- ▶ Võtke kaitse ära. Fig. 26 (3)

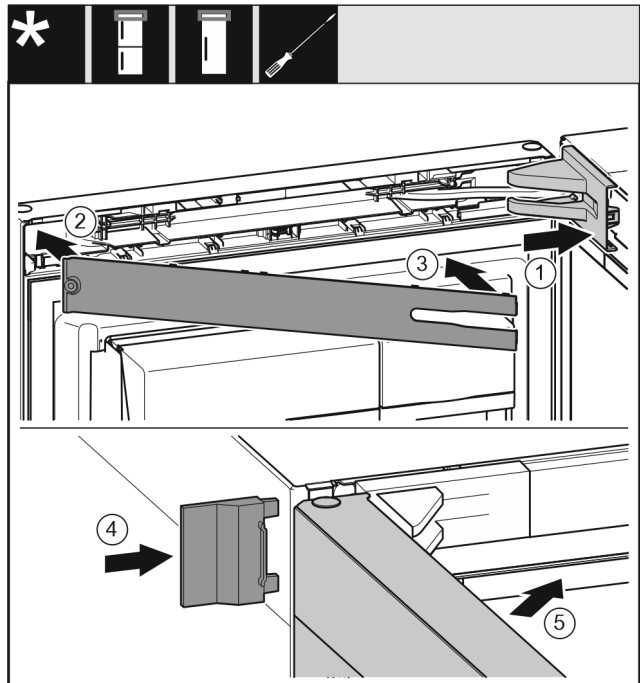


Fig. 27

- ▶ Pange laagripuki kate peale ja fikseerige, vaj. korral suruge ettevaatlikult laiali. Fig. 27 (1)
- ▶ Pange ilukate peale. Fig. 27 (2)
- ▶ Keerake ilukate sisse ja fikseerige. Fig. 27 (3)
- ▶ Lükake välimine kate peale. Fig. 27 (4)
- ▶ Sulgege ülemine uks. Fig. 27 (5)

14 Veeühendus*



HOIATUS

Elektrivool ühenduses veega!
Elektrilöök.

- ▶ Enne veetorustiku ühendamist: lahutage seade pistikupeast.
- ▶ Enne vee pealevoolutorustike ühendamist: sulgege veevarustus.
- ▶ Joogiveevõrguga tohib ühendust luua ainult kvalifitseeritud gaasi- ja veeinstallatöör.

Veeühenduse külgeühendamine*



HOIATUS

Saastunud vesi!
Mürgistused.

► Ühendage ainult joogiveevarustuse külge.

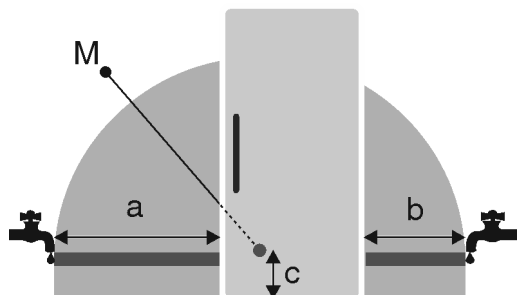


Fig. 28 *

Seadmetele laiusega 600 mm:

a*	b*	c*	M*
~ 1300 mm	~ 950 mm	~ 150 mm	Magnetventiil

Veeühendustorustik ja seadme sisendmagnetventiil sobivad kuni 1 MPa (10 bar) veerõhule.

Pidage laitmatu talitluse (laitmatu, jääkuubiku suurus, müranivoo) tagamiseks kinni järgmistest andmetest:

Vee rõhk:	
bar	MPa
1,5 kuni 6,2	0,15 kuni 0,62

Veerõhk veefiltri kasutamisel:	
bar	MPa
2,8 kuni 6,2	0,28 kuni 0,62

Kui rõhk on kõrgem kui 0,62 MPa (6,2 bar): Lülitage ette rõhureduktor.

Tehke kindlaks, et järgmistest tingimustest peetakse kinni:

- Vee temperatuurist peetakse kinni.
- Vee pealevool seadmesse toimub külmaveetorustiku kaudu, mis talub käitusrõhku ja on joogiveevarustuse külge ühendatud.
- Kasutatakse kaasasolevat voolikut. Vanad voolikud on utiliseeritud.*
- Vooliku ühendusdetaili sees asub tihendiga püüdesõel.*
- Voolikjuhtme ja maja veeühenduse vahel asub sulgurkraan, et vajaduse korral saaks vee pealevoolu katkestada.*
- Sulgurkraan asub väljaspool seadme tagaseina piirkonda ja on kergesti ligipääsetav, et seadme saaks võimalikult sügavale lükata ja kraani vaj. korral kiiresti kinni keerata. Vahekaugusmõõtudest peetakse kinni.
- Kõik seadmed ja seadised, mida kasutatakse vee pealevoolus, vastavad asjaomasel riigis kehtivatele eeskirjadele.
- Seadme tagakülge on ligipääsetav, et saaksite seadme joogiveevarustuse külge ühendada.
- Ärge kahjustage ega murdke ülespanemisel voolikut kokku.

Märkus

Voolik on tarvikuna saadaval ka teise pikkusega.*

15 Veeühenduse külgeühendamine*

Vooliku ühendamine seadme külge

Magnetventiil asub seadme tagaküljel allosas. Sellel on R3/4 ühenduskeere.

- Tõmmake kate (2) maha.
- Lihtsustatud montaaž: Kerige sirge voolikuots (7) põrandal vasakule lahti.
- Lükake mutter (4) lõpuni painutatud voolikuotsale (3) ja hoidke kinni.

TÄHELEPANU

Magnetventiili keermeniidid kahjustatud!

Magnetventiil on ebatihed: Vesi võib välja tungida.

- Pange mutter Fig. 29 (1) ettevaatlikult kohale ja keerake sirgelt keermele.

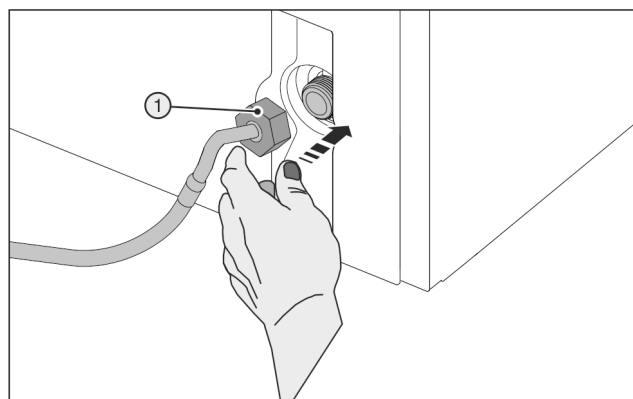


Fig. 29

- Pange mutter Fig. 29 (1) ettevaatlikult kohale ja keerake kahe sõrmega sirgelt keermele, kuni on saavutatud kindel, tugev kinnitus.



HOIATUS

Purunenud abitööriist (5)!

Lõikehaavad.

- Kasutage abitööriista (5) eranditult ruumitemperatuuril.

- Pingutage mutrit Fig. 29 (1) abitööriistaga (5) päripäeva kinni, kuni on saavutatud maksimaalne pöördemoment ja abitööriist (5) pöörleb läbi.

Vooliku ühendamine sulgurkraani külge

- Keerake mutter (7) sulgurkraanile (8).



HOIATUS

Purunenud abitööriist (5)!

Lõikehaavad.

- Kasutage abitööriista (5) eranditult ruumitemperatuuril.

- Pingutage mutrit (7) abitööriistaga (5) päripäeva kinni, kuni on saavutatud maksimaalne pöördemoment ja abitööriist (5) pöörleb läbi.
- Haakige aas (6) abitööriista (5) sisse ja kinnitage säilitamiseks roostevabaterasest vooliku külge.

Veesüsteemi kontrollimine

- Avage aeglaselt vee pealevoolu sulgurkraan (8).
- Kontrollige kogu veesüsteemi tihedust.
- Puhastage IceMaker (vt kasutuskorraldust, Hooldus).

Veesüsteemist õhu eemaldamine

Õhueemaldus tuleb läbi viia järgmistel juhtudel:

- Esmakordne käikuvõtmine
- InfinitySpringi veepaagi vahetus

Tehke kindlaks, et järgmised eeldused on täidetud:

- Seade on täielikult külge ühendatud
- Veepaak on sisse pandud (vt kasutuskorraldust, Hooldus)
- Veefilter on sisse pandud (vt kasutuskorraldust, Hooldus)
- Seade on sisse lülitatud
- ▶ Seadme ukse avamine
- ▶ Suruge joogiklaasi vastu InfinitySpringi dosaatori alumist osa.
- ▷ Ülemine osa liigub välja ja õhk või vesi voolab klaasi.
- ▶ Jätgate toimingut, kuni vesi voolab ühtlase joana klaasi.
- ▷ Süsteemis pole enam õhku.
- ▶ Puhastage InfinitySpring (vt kasutuskorraldust, Hooldus).

16 Seadme külgeühendamine



HOIATUS

Asjatundmatu külgeühendamine!

Tulekahju oht.

- ▶ Ärge kasutage pikenduskaableid.
- ▶ Ärge kasutage jaotusliiste.

TÄHELEPANU

Asjatundmatu külgeühendamine!

Elektroonika kahjustumine.

- ▶ Ärge ühendage seadet off-grid-inverterite nagu nt päikeseelektrisüsteemide ja bensiinigeneraatorite külge.
- ▶ Ärge kasutage energiasäästupistikuid.

Märkus

Kasutage eranditult kaasapandud võrguühendusjuhet.

- ▶ Pikema võrguühendusjuhtme saab tellida klienditeenindusest.

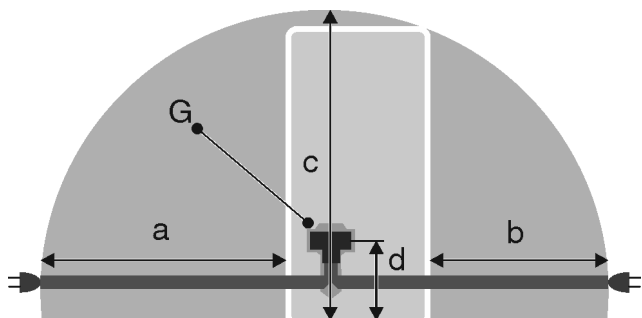


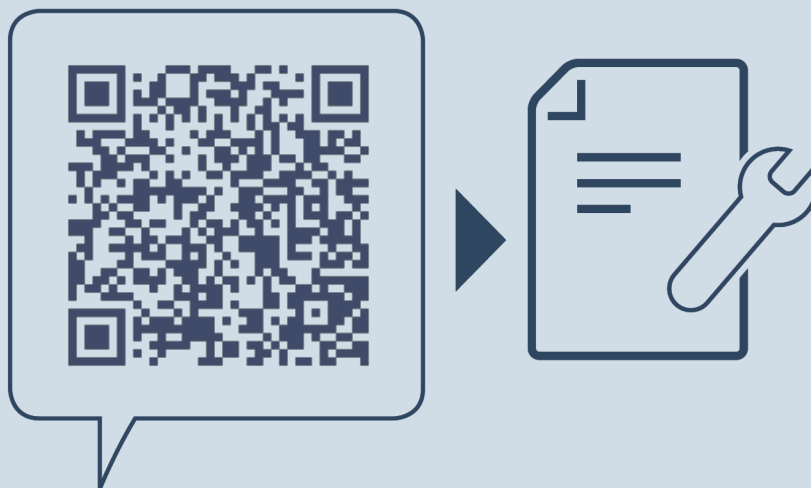
Fig. 30 *

Seadmetele laiussega 600 mm:

a	b	c	d	G
~ 1800 mm	~ 1400 mm	~ 2100 mm	~ 200 mm	Seadme- pistik

Tehke kindlaks, et järgmised eeldused on täidetud:

- Ülespanekukoha vooluliik ja pinge peavad vastama tüübisildil esitatud andmetele .
- Pistikupesa peab olema eeskirja kohaselt maandatud või elektriliselt kaitstud.
- Kaitsme vallandusvool on vahemikus 10 kuni 16 A.
- Pistikupesa on kergesti ligipääsetav.
- Pistikupesa ei asu seadme taga, vaid piirkondades a või b Fig. 30 (a, b, c).
- ▶ Kontrollige elektriühendust.
- ▶ Pistke seadmepistik Fig. 30 (G) seadme tagaküljel sisse. Pöörake tähelepanu õigele fikseerumisele.
- ▶ Ühendage võrgupistik pingetoite külge.
- ▷ Ekraanile ilmub Liebherr logo.
- ▷ Näidik lülitub Standby-sümbolile ümber.



home.liebherr.com/fridge-manuals

ET Külmutusseade

Väljaandmise kuupäev: 20221006

Artikli-nr indeks: 7088371-00

Liebherr-Hausgeräte Ochsenhausen GmbH
Memminger Straße 77-79
88416 Ochsenhausen
Deutschland