

7080 408-00

ECBN 94 / ECBN 96

LIEBHERR

Inhoud

Deze aanwijzingen lezen en in acht nemen.	2
Aanwijzingen voor de installateur.....	3
Kantelbeveiliging monteren.....	3
Opstellen.....	3
Elektrische aansluiting.....	3
Afmetingen van het apparaat.....	4
Vrije ruimte deur (bovenaanzicht).....	4
Inbouwfmetingen.....	5
Paneelafmetingen.....	6
Uitpakken.....	7
Meegeleverde accessoires.....	8
Kantelbeveiliging.....	10
Veiligheidsinstructies en waarschuwingen wateraansluiting.....	11
Eisen aan de wateraansluiting.....	11
Installatie van het apparaat.....	12
Montage koel deurpaneel (ECBNECBN 96719471 / 15).....	15
Montage koel deurpaneel (ECBN 9673).....	19
Montage vries deurpaneel.....	23
SmartDeviceBox (niet in alle landen bijgevoegd).....	28
Wanneer het apparaat uit de nis gehaald wordt.....	28
Belangrijke aanwijzing voor het wijzigen van de draairichting van de deur of het begrenzen van de deuropeningshoek tot 90°.....	28

Deze aanwijzingen lezen en in acht nemen.

Deze handleiding bevat waarschuwingen voor gevaar, waarschuwingen en voorzorgsmaatregelen.

Deze informatie is belangrijk voor een veilige en efficiënte installatie en bediening.

Alle waarschuwingen voor gevaar, waarschuwingen en voorzorgsmaatregelen in acht nemen!



GEVAAR!

Gevaar wijst op een onmiddellijk gevaarlijke situatie die leidt tot zware lichamelijke letsels of de dood, wanneer ze niet wordt vermeden.



WAARSCHUWING!

Waarschuwing wijst op een gevaarlijke situatie die kan leiden tot de dood of zware lichamelijke letsels, wanneer ze niet wordt vermeden.



VOORZICHTIG!

Voorzichtig wijst op een potentieel gevaarlijke situatie die kan leiden tot lichte of middelzware lichamelijke letsels, wanneer ze niet wordt vermeden.

BELANGRIJK

Hier vindt u informatie die voor een probleemloze installatie en bediening bijzonder relevant is.

Aanwijzingen voor de installateur

Om een correcte installatie en bediening van het apparaat te waarborgen is het belangrijk de aanwijzingen in de handleiding op te volgen.

Lees alle informatie in dit handboek voordat u het apparaat installeert.



WAARSCHUWING!

Gevaar voor elektrische schok.

De stekker van het apparaat niet in het stopcontact steken voordat de installatie afgesloten is.

Kantelbeveiliging monteren

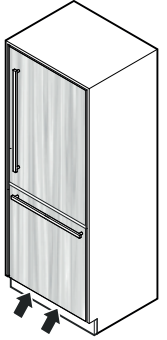


WAARSCHUWING!

Om gevaar door instabiliteit van het apparaat te voorkomen, moet het volgens de handleiding worden bevestigd.

Opstellen

- Het apparaat niet opstellen in direct zonlicht en ook niet naast een fornuis, verwarming of dergelijke.
- De ondergrond van de standplaats moet waterpas en vlak zijn.
- **Ventilatieopeningen resp. -roosters niet afdekken.** 
- De voorkant van de deur moet minimaal 102 mm boven de bodem afsluiten om voldoende be- en ontluchting te waarborgen.
- Hoe meer koelmiddel er in het apparaat zit, des te groter de ruimte moet zijn waarin het apparaat staat. In te kleine ruimtes kan bij een lek een brandbaar gas-luchtmengsel ontstaan. Per 8 g koelmiddel moet de opstellingsruimte minimaal 1 m³ groot zijn. Informatie over het gebruikte koelmiddel staat op het typeplaatje aan de binnenkant van het apparaat.



Elektrische aansluiting

Het apparaat uitsluitend met **wisselstroom** gebruiken.

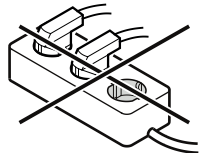
De toelaatbare spanning en frequentie staan op het typeplaatje. De positie van het typeplaatje is te vinden in het hoofdstuk **Beschrijving van het apparaat** (gebruiksaanwijzing).

Het stopcontact moet correct geaard en elektrisch beveiligd zijn.

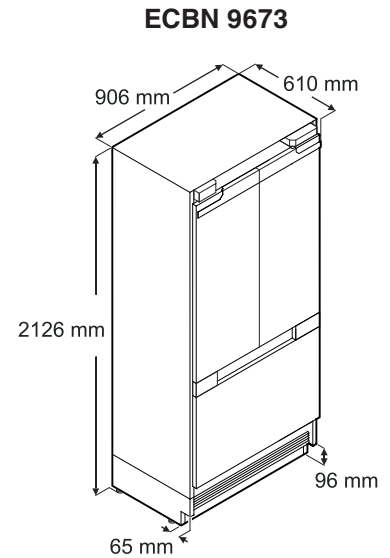
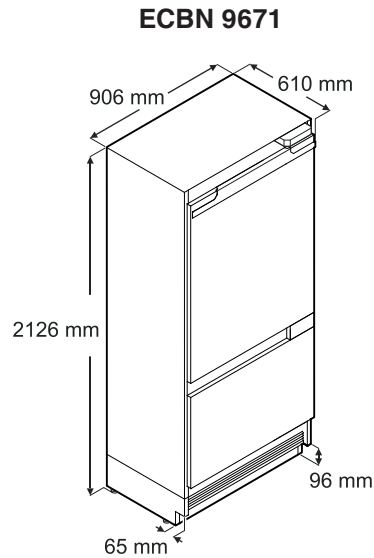
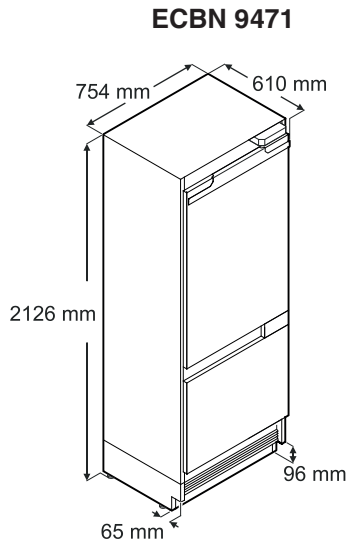
De uitschakelstroom van de zekering moet tussen 10 A en 16 A liggen.

Het apparaat niet door middel van een verlengkabel of meervoudige contactdoosaansluiten.

Geen stand-alone ondulatoren (het omzetten van gelijkstroom in wissel- of driefasenstroom) of energiespaarstekkers gebruiken. Gevaar voor beschadiging van de elektronica!

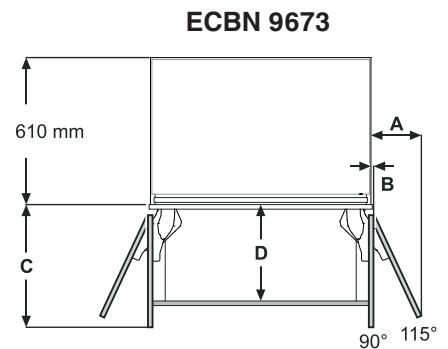
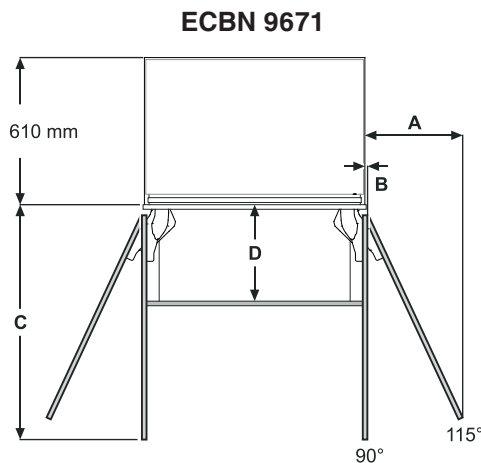
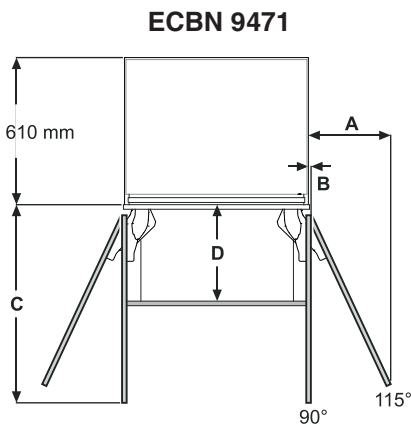


Afmetingen van het apparaat



De aangegeven minimale hoogte ontstaat bij volledig ingedraaide stelpoten.
De breedte wordt met 6,5 mm vergroot wanneer er montagelijsten gemonteerd worden.

Vrije ruimte deur (bovenaanzicht)



Binnenliggend deurpaneel

A = 337 mm
B = 12,5 mm
C = 810 mm

Binnenliggend deurpaneel

A = 400 mm
B = 12,5 mm
C = 962 mm

Binnenliggend deurpaneel

A = 210 mm
B = 12,5 mm
C = 510 mm

Buitenliggend deurpaneel

A = 343 mm
B = 12,5 mm
C = 822 mm
D = 400 mm

Buitenliggend deurpaneel

A = 406 mm
B = 12,5 mm
C = 975 mm
D = 400 mm

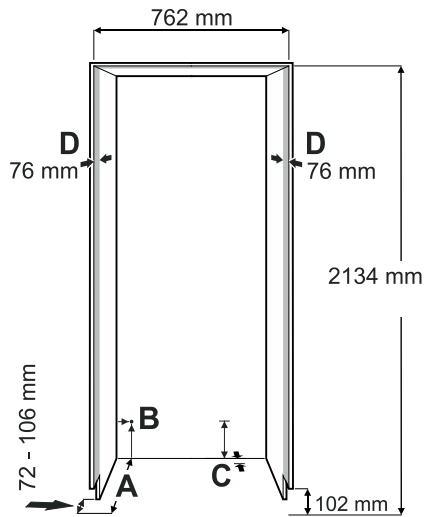
Buitenliggend deurpaneel

A = 210 mm
B = 12,5 mm
C = 510 mm
D = 400 mm

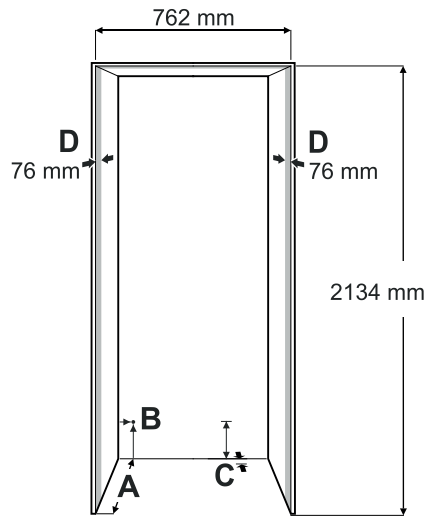
Maat A en B: bij het berekenen van de afstand tot de wand rekening houden met de paneeldikte en greephoogte.

Inbouwafmetingen

Doorlopende plint



Afzonderlijke plint



A
Nisdiepte bij buitenliggend deurpaneel = 635 mm

Nisdiepte bij binnenliggend deurpaneel = 635 mm plus paneeldikte

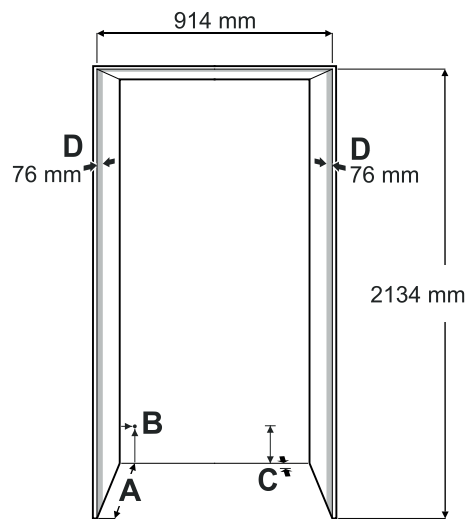
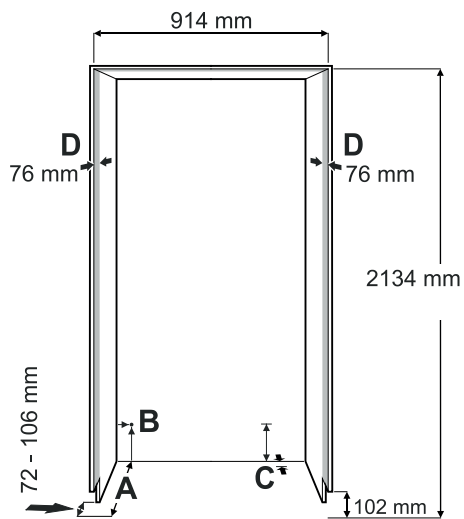
B
In dit gedeelte komt het netsnoer uit de achterkant van het apparaat. 19 mm van links en 127 mm van de vloer. Vrije lengte van het netsnoer = 2,5 m.

BELANGRIJK

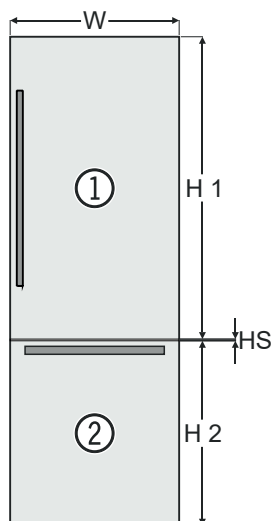
Het stopcontact moet eenvoudig toegankelijk zijn om in geval van nood het apparaat snel van het stroomnet te kunnen scheiden. Het mag zich niet achter het apparaat bevinden.

C
In dit gedeelte heeft het apparaat een uitsparing voor het leggen van kabels en waterleiding. 25 mm diepte en 140 mm hoogte over de hele breedte van het apparaat.

D
Dit vlak is zichtbaar wanneer de deur van het apparaat geopend is. Een optisch passend oppervlakontwerp is vereist.



Paneelafmetingen



762 mm nis

Binnenliggend deurpaneel

H1 = 1255 mm
H2 = 768 mm
HS = 6 mm
W = 756 mm

Buitenliggend deurpaneel

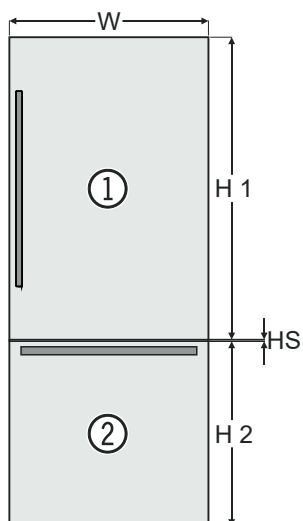
H1 = 1258 mm plus overlapping van het paneel boven
H2 = 768 mm
HS = 6 mm
W = 762 mm plus overlapping van het paneel aan beide zijden

Paneeldikte min. = 16 mm *

Paneeldikte max. = 25 mm

Maximale gewicht van het paneel (1) = 22 kg

Maximale gewicht van het paneel (2) = 13 kg



914 mm nis

Binnenliggend deurpaneel

H1 = 1255 mm
H2 = 768 mm
HS = 6 mm
W = 908 mm

Buitenliggend deurpaneel

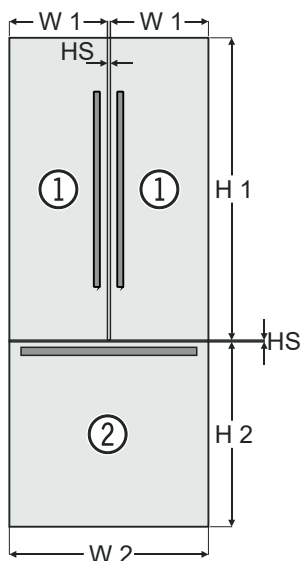
H1 = 1258 mm plus overlapping van het paneel boven
H2 = 768 mm
HS = 6 mm
W = 914 mm plus overlapping van het paneel aan beide zijden

Paneeldikte min. = 16 mm *

Paneeldikte max. = 25 mm

Maximale gewicht van het paneel (1) = 25 kg

Maximale gewicht van het paneel (2) = 15 kg



914 mm nis

Binnenliggend deurpaneel

H1 = 1255 mm
H2 = 768 mm
HS = 6 mm
W1 = 451 mm
W2 = 908 mm

Buitenliggend deurpaneel

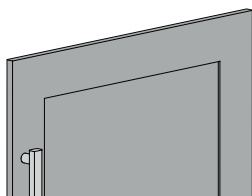
H1 = 1258 mm plus overlapping van het paneel boven
H2 = 768 mm
HS = 6 mm
W1 = 454 mm plus overlapping van het paneel naar buiten
W2 = 914 mm plus overlapping van het paneel aan beide zijden

Paneeldikte min. = 16 mm *

Paneeldikte max. = 25 mm

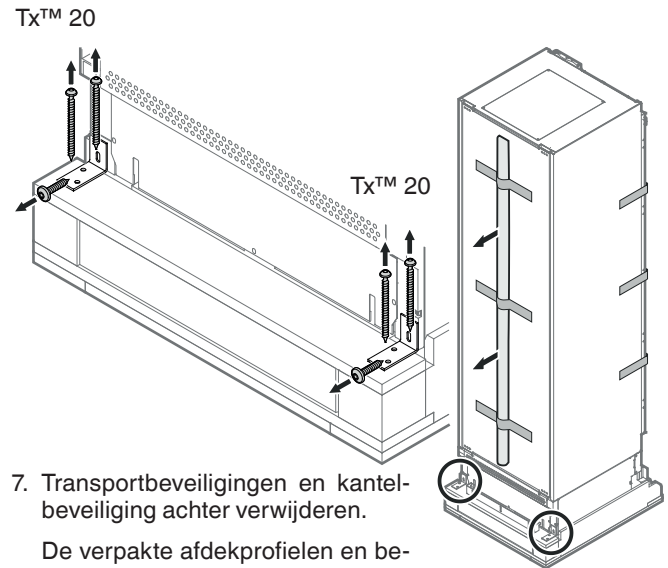
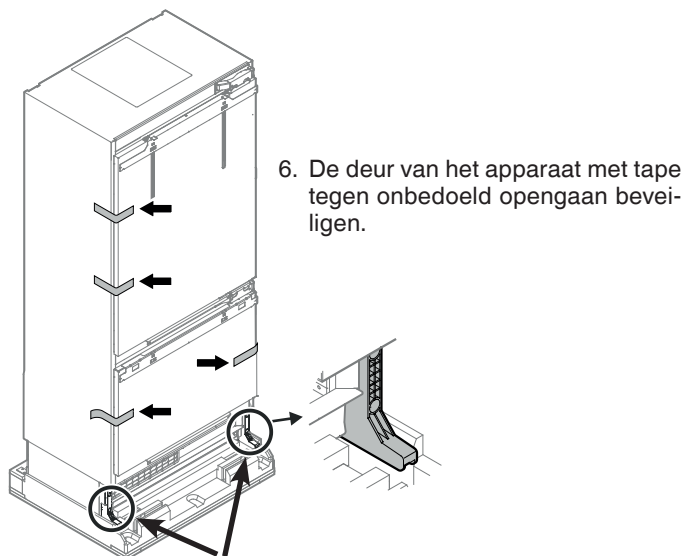
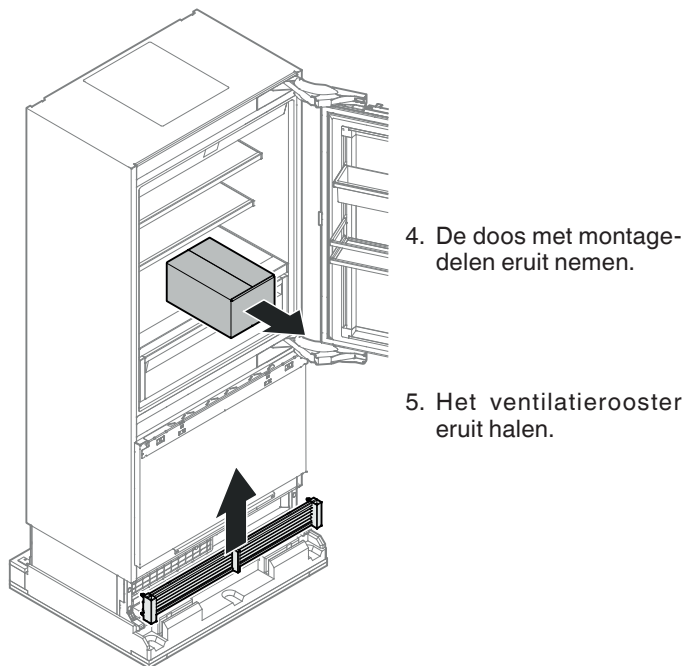
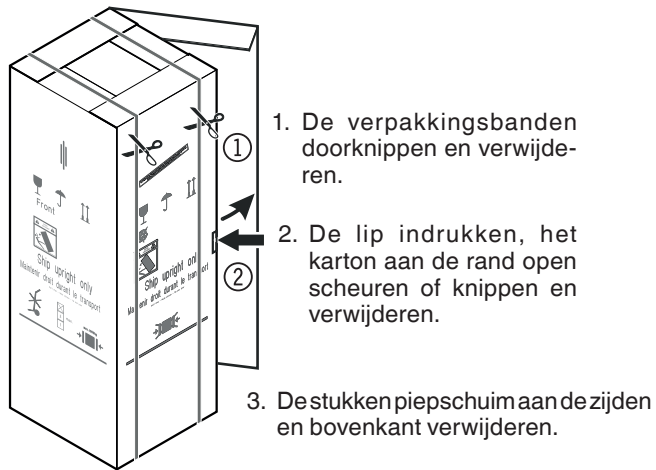
Maximale gewicht van het paneel (1) = 13 kg

Maximale gewicht van het paneel (2) = 15 kg



* Bij het gebruik van een "Shaker stijl" paneel waarbij de minimale paneeldikte niet bereikt wordt, moeten kortere schroeven worden gebruikt dan de schroeven die worden meegeleverd.

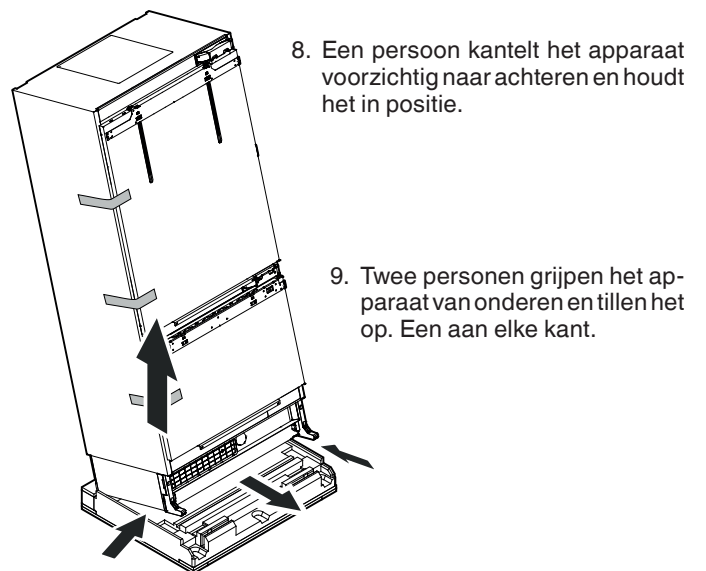
Uitpakken



⚠ WAARSCHUWING!

Gevaar voor letsel en beschadiging.

Er zijn vier personen nodig om het apparaat veilig van de pallet te nemen.



10. Een persoon neemt de pallet weg.
Het apparaat voorzichtig op de vloer zetten.

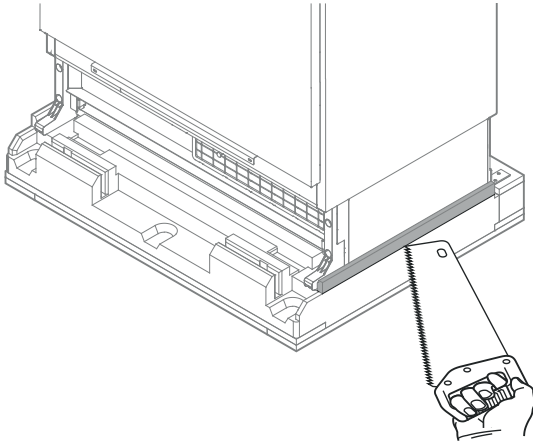
⚠ GEVAAR!

Levensgevaar of ernstig letsel door omvallen van het apparaat.

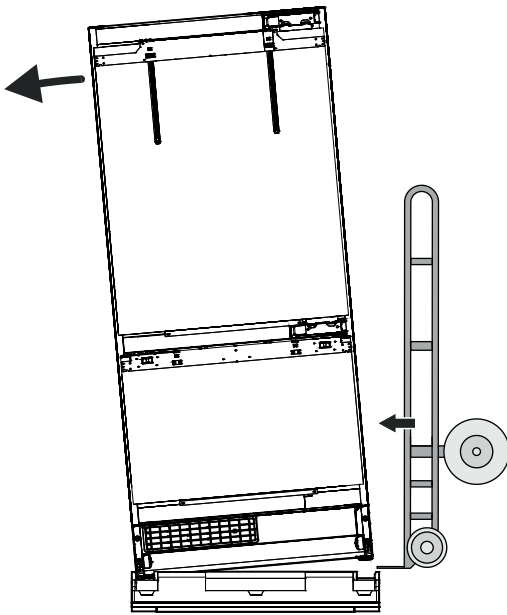
De transportbeveiligingen niet verwijderen voordat het apparaat zich in de nis bevindt.

Alternatieve mogelijkheid:

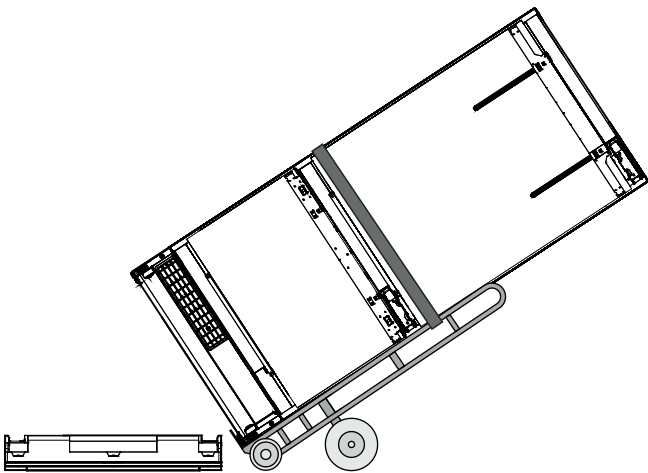
Het gemarkeerde gedeelte van de pallet afsnijden.



Het apparaat een beetje naar de zijkant kantelen.

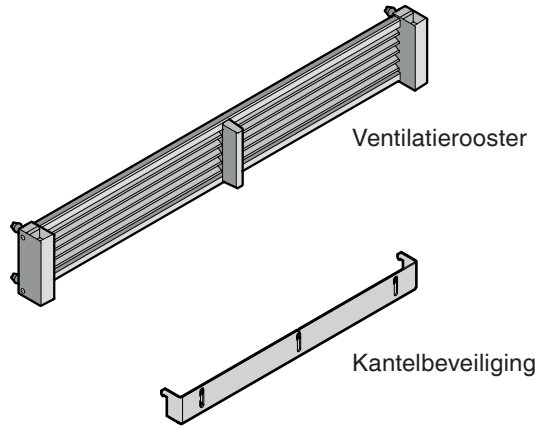


De plaat van de steekwagen tussen het apparaat en de verpakking schuiven.
Het apparaat met banden aan de steekwagen vastmaken.
Het apparaat op de steekwagen kantelen.

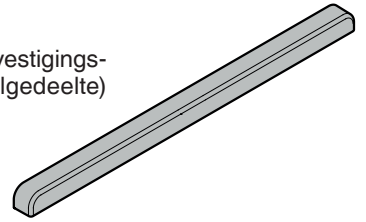


Het apparaat voorzichtig op de vloer zetten.

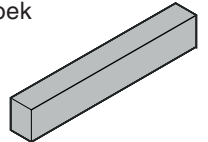
Meegeleverde accessoires



Bovenste afdekking voor de bevestigingshoek van het deurpaneel (koelgedeelte)
ECBN 9471
ECBN 9671

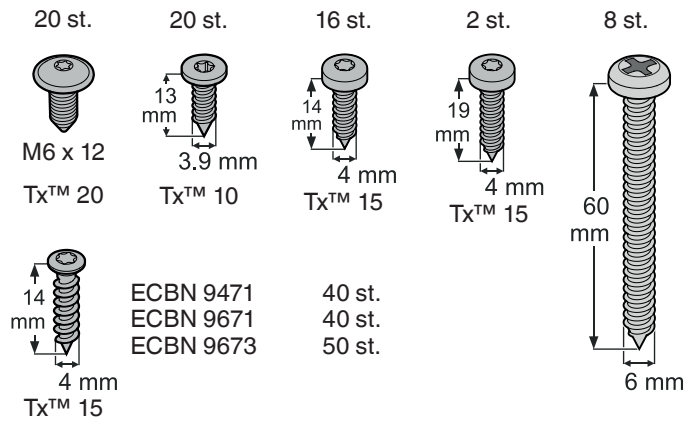


Bovenste afdekking voor de bevestigingshoek van het deurpaneel (koelgedeelte)
ECBN 9673 2 st.

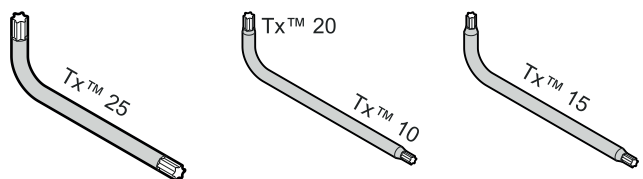


Bovenste afdekking voor de bevestigingshoek van het deurpaneel (vriesgedeelte)

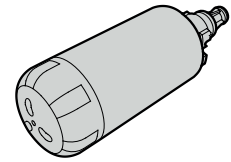
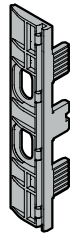
Bevestigingsschroeven voor de montage



Torx™ sleutels

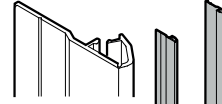


Paneelhouder
10 st.



Waterfilter

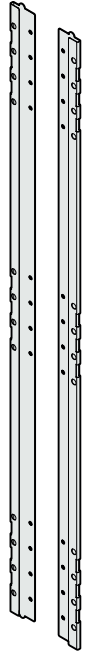
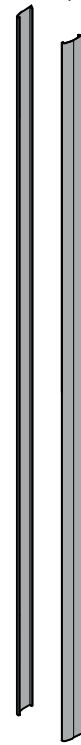
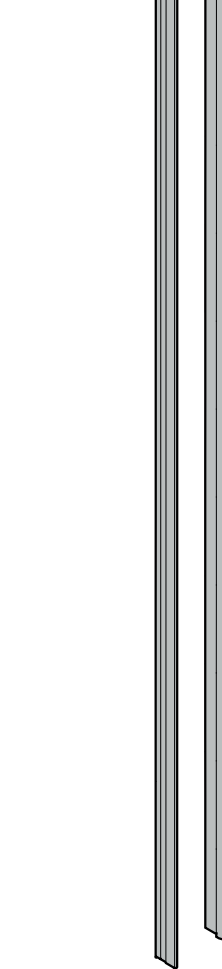
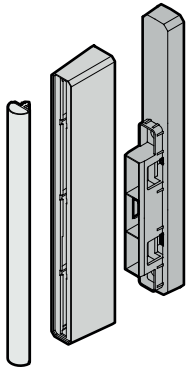
Afdekprofielen voor
de spleet tussen
apparaat en nis



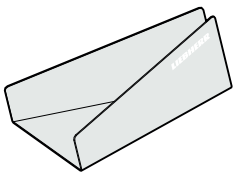
Afdekprofielen
voor de paneel-
bevestigingsstrips
(koelgedeelte)

Paneel-bevesti-
gingsstrips
(koelgedeelte)

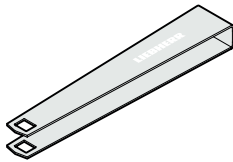
Scheider voor het ventilatiekanaal onderin



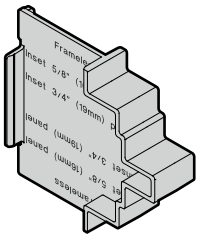
Ijsschep



IJstang



Hulp voor het instellen
van de diepte
4 st.

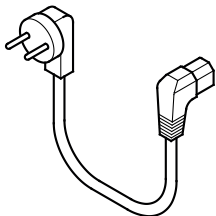


Openingsbegrenzer
ECBN 9471 2 st.
ECBN 9671 2 st.
ECBN 9673 4 st.



Afdekprofielen
voor de paneel-
bevestigingsstrips
(vriesgedeelte)

Paneel-beves-
tigingsstrips
(vriesge-
deelte)

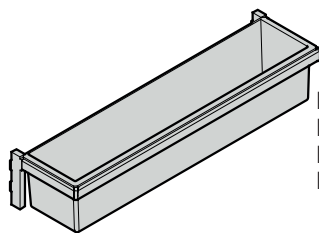
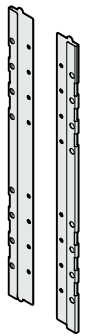
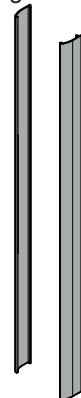
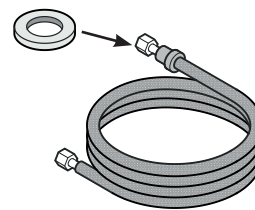


Netsnoer

2 st.
Vervangende sticker voor
montage van de plint



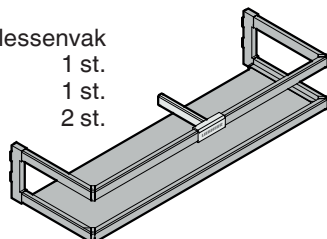
Rvs slang + afdichting



Deurvak
ECBN 9471 1 st.
ECBN 9671 1 st.
ECBN 9673 3 st.

ECBN 9471
ECBN 9671
ECBN 9673

Flessenvak
1 st.
1 st.
2 st.



SmartDeviceBox
(niet in alle lan-
den bijgevoegd)

Bevat het module voor de smart-
phone-verbinding

NIET WEGGOIEN!

Doorgeven aan de gebruiker van
het apparaat!

SmartDevice-functies zijn niet in alle landen beschikbaar.

Kantelbeveiliging

De meegeleverde haak voor de kantelbeveiliging moet absoluut gemonteerd worden. Daardoor wordt voorkomen dat het apparaat naar voren kantelt als de volbeladen deur geopend wordt.

- Montage alleen door geschoolde vakmensen.
- De schroeven 6 x 60 mm zijn bestemd voor standaard droge muren.
- Wanneer de haak voor de kantelbeveiliging niet veilig met de schroeven 6 x 60 mm bevestigd kan worden, geschikte ankers of andere schroeven gebruiken.

Positionering van de kantelbeveiliging - Afbeelding 1 - 2

BELANGRIJK

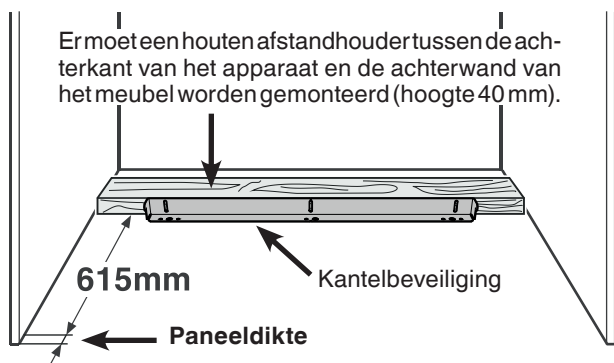
Kastdiepte min. 635 mm

De haak voor de kantelbeveiliging wordt onder op de bodem en naar achter toe aan de afstandhouder vastgeschroefd.

WAARSCHUWING!

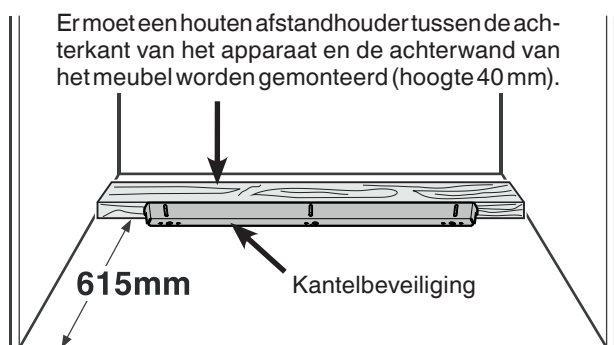
Zorg ervoor dat de afstandhouder goed op de bodem bevestigd is.

Keukenmeubel met binnenliggend deurpaneel - Afbeelding 1



Afbeelding 1

Keukenmeubel met buitenliggend deurpaneel - Afbeelding 2



Afbeelding 2

BELANGRIJK

Wanneer de bodem naar de zijkant afloopt, moet de haak voor de kantelbeveiliging exact horizontaal worden bevestigd. Plaats er waar nodig afstandhouders onder.

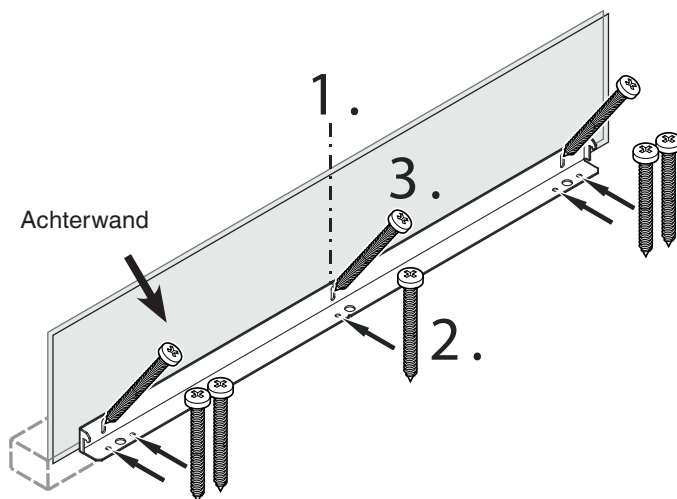
Montage van de kantelbeveiliging bij houten vloeren - Afbeelding 3

1. De middellijn van het apparaat op de achterwand markeren. Het midden van de haak voor de kantelbeveiliging op de middellijn uitlijnen.

WAARSCHUWING!

In het bereik van de haak voor de kantelbeveiliging mogen zich geen elektrische leidingen of waterleidingen bevinden die bij de montage beschadigd zouden kunnen worden door schroeven of boren.

2. De haak voor de kantelbeveiliging met 5 schroeven (6 x 60) aan de houten bodem bevestigen. Indien nodig gaten voorbereiden.
3. De haak voor de kantelbeveiliging met 3 schroeven (6 x 60) aan de achterwand bevestigen.



Afbeelding 3

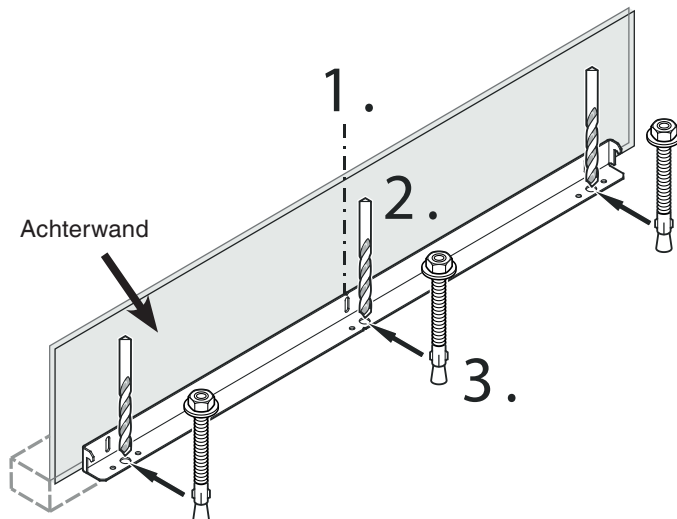
Montage van de kantelbeveiliging bij betonnen vloeren - Afbeelding 4 - 5

1. De middellijn van het apparaat op de achterwand markeren. Het midden van de haak voor de kantelbeveiliging op de middellijn uitlijnen.

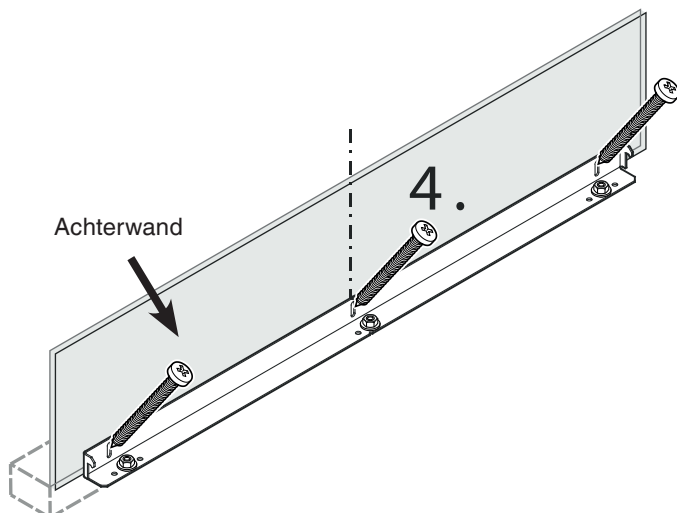
⚠ WAARSCHUWING!

In het bereik van de haak voor de kantelbeveiliging mogen zich geen elektrische leidingen of waterleidingen bevinden die bij de montage beschadigd zouden kunnen worden door schroeven of boren.

2. Met een hardmetalen boor gaten van 10 mm op de in **afbeelding 4** getoonde plaatsen boren. De boorgaten moeten dieper zijn dan de totale lengte van de ankers. De boorgaten vervolgens reinigen.
3. De onderlegging op het uiteinde van het anker schuiven en de zeskantmoer erop schroeven. Alle drie ankers vastzetten. Het midden van de kantelbeveiligingshaak nogmaals ten opzichte van de middellijn op de achterwand uitlijnen. De ankers vasttrekken door de zeskantmoeren te verdraaien.
4. De haak voor de kantelbeveiliging met 3 schroeven (6 x 60) aan de achterwand (**afbeelding 5**) bevestigen.



Afbeelding 4



Afbeelding 4

Veiligheidsinstructies en waarschuwingen wateraansluiting

- De wateraansluiting mag niet worden uitgevoerd als het apparaat elektrisch is aangesloten.
- Enkel speciaal daarvoor opgeleid vakpersoneel mag de aansluiting aan het watervoorzieningsnet uitvoeren.

⚠ WAARSCHUWING!

Alleen op de drinkwatervoorziening aansluiten.

Eisen aan de wateraansluiting

- De watertoevoerleiding en het ingangsmagneetventiel van het apparaat zijn geschikt voor een waterdruk tot **1 MPa (10 bar)**. Voor een veilige en optimale werking (debiet, grootte van de ijsblokjes, geluidsniveau) moet het drukbereik tussen **0,15 MPa (1,5 bar)** en **0,6 MPa (6 bar)** liggen bij apparaten zonder waterfilter en tussen **0,28 MPa (2,8 bar)** en **0,62 MPa (6,2 bar)** bij apparaten met waterfilter. Is de druk hoger dan **0,62 MPa (6,2 bar)**, dan moet een drukregelaar worden voorgeschakeld.

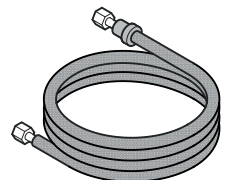
Het niet in acht nemen van deze eisen kan leiden tot een storing van de waterdispenser en waterlekkage, waardoor de vloerbedekking en het omringende meubilair beschadigd kan raken.

- Tussen de waterleiding en de watertoevoer moet een afsluitklep geïnstalleerd worden. Deze moet eenvoudig toegankelijk zijn om indien nodig de watertoevoer direct te kunnen onderbreken.

BELANGRIJK

De waterafsluitklep niet achter het apparaat plaatsen.

De watertoevoer naar het apparaat moet via een koudwaterleiding gebeuren die de werkdruk standhoudt en die voldoet aan de hygiënevoorschriften. Daarvoor de bijgeleverde rvs slang (lengte 3 m) gebruiken.

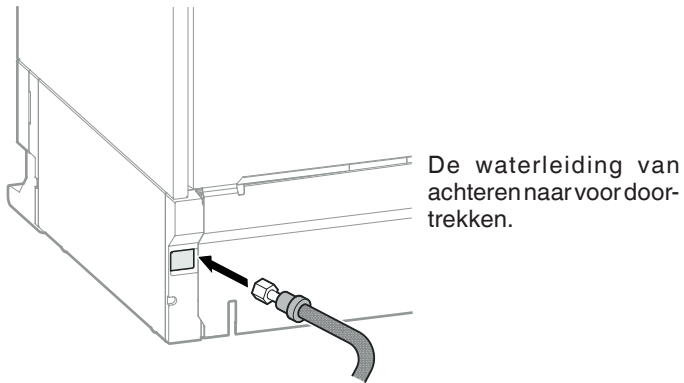


BELANGRIJK

Geen oude of al voorgebouwde waterleidingen gebruiken.

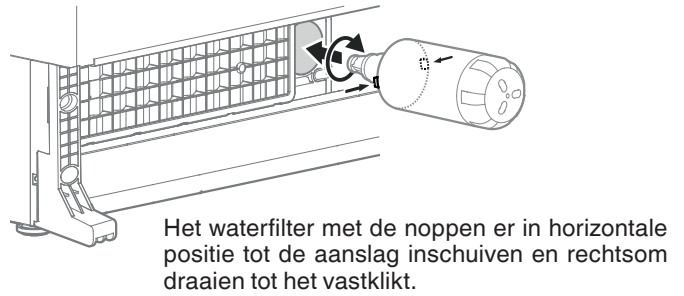
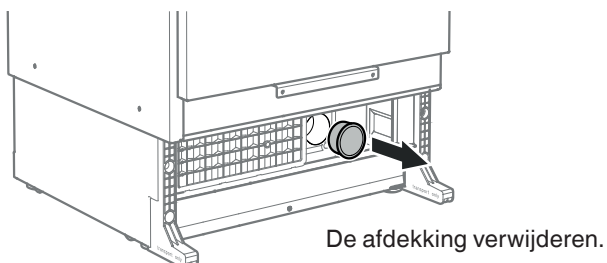
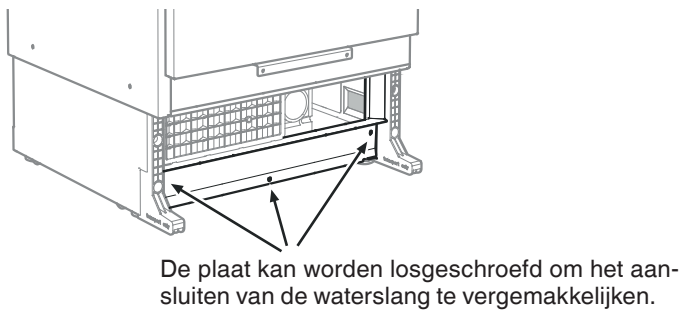
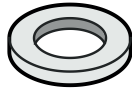
Installatie van het apparaat

Het apparaat in de eindpositie zetten en er voldoende ruimte achter laten voor het uitvoeren van werkzaamheden.



BELANGRIJK

Let erop dat de verbinding van een afdichting voorzien is en dicht is.



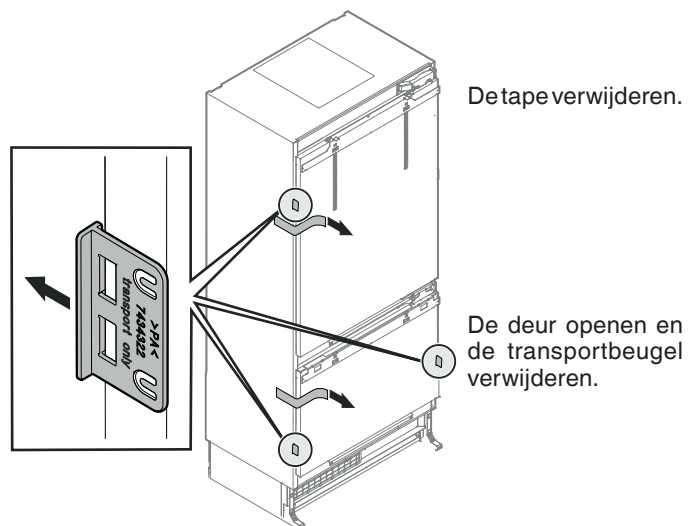
BELANGRIJK

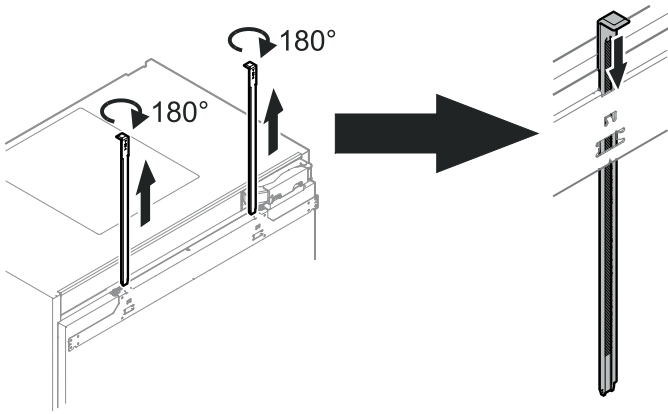
Het waterfilter moet gemonteerd worden. Het systeem kan door vuil verstopt raken.



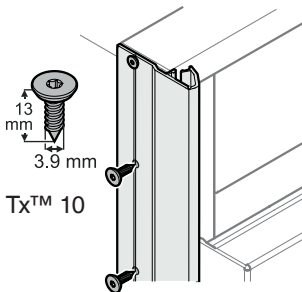
BELANGRIJK

De installatie voltooien voordat het apparaat wordt ingeschakeld.

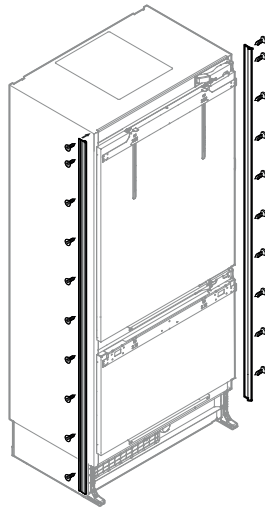




De montagelijsten verwijderen, 180° draaien en tot aan de aanslag in de bevestigingshoek steken.



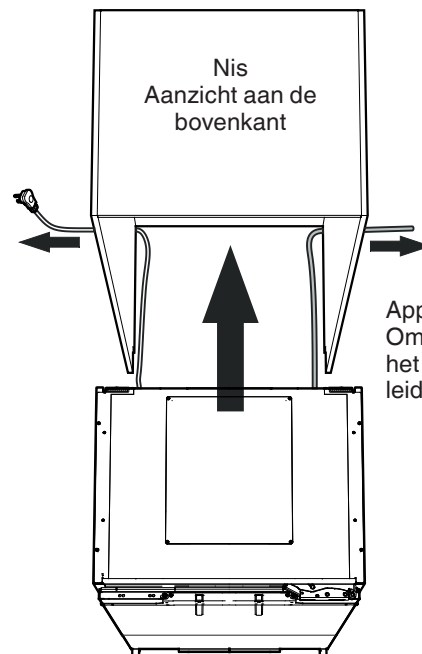
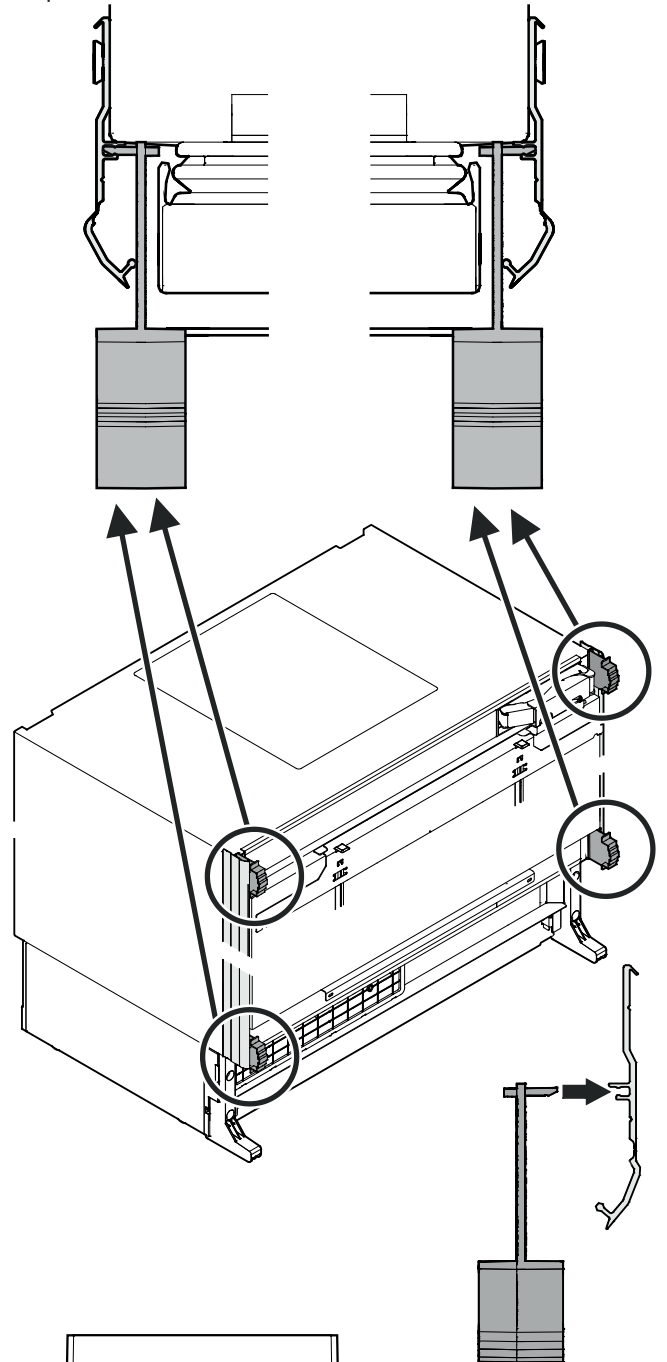
De afdekprofielen van het apparaat links en rechts aan de voorkant van de apparaatbehuizing aanbrengen, in de hoogte uitlijnen met de bovenkant van het apparaat en vastschroeven. Het profiel is transparant zodat de aanwezige bevestigingsgaten op de apparaatbehuizing zichtbaar zijn. Het is raadzaam om posities van de gaten in het profiel te markeren en voor te boren.



BELANGRIJK

De juiste schroeven met vlakke kop gebruiken, omdat anders de randen van de kast bij het inschuiven van het apparaat in de nis beschadigd worden.

Montage van de hulp voor het instellen van de diepte in het afdekprofiel



Apparaat in de nis schuiven. Om schade te voorkomen, het netsnoer en de waterleiding gelijktijdig bewegen.



Het apparaat in de diepte uitlijnen.

X = voorkant nis op voorkant apparaatbehuizing (niet op het afdekprofiel)

Binnenliggend 22 mm deurpaneel

X = 66 mm

Binnenliggend 19 mm deurpaneel

X = 63 mm

Binnenliggend 16 mm deurpaneel

X = 60 mm

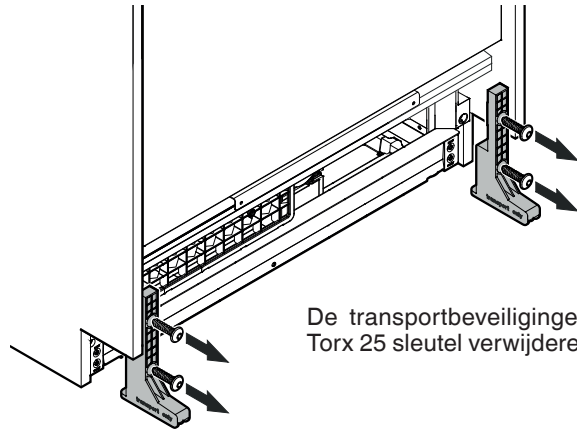
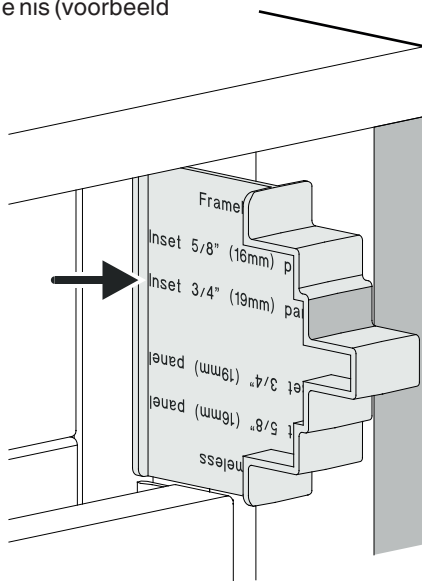
Buitenliggend deurpaneel

X = 44 mm

of

met de hulp voor het instellen van de diepte:

Het oppervlak van de hulp voor het instellen van de diepte moet gelijk liggen met het oppervlak van de nis (voorbeeld met 19 mm).

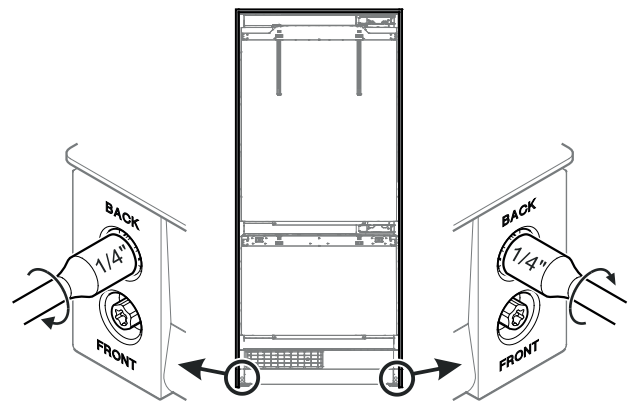


De transportbeveiligingen met de Torx 25 sleutel verwijderen.

⚠ GEVAAR!

Levensgevaar of ernstig letsel door omvallen van het apparaat.

De deur van het apparaat pas openen wanneer de hoogteverstelling is afgesloten en de kantelbeveiliging het apparaat tegenhoudt.



Rechtsom draaien om het apparaat op te tillen.

Het apparaat gelijkmatig optillen door de schroeven geleidelijk te verdraaien, tot de achterkant van het apparaat de haak voor de kantelbeveiliging raakt (slag ca. 6,5 mm).

Om de minimale sokkelafdekkingshoogte van 102 mm te bereiken, moeten de stelvoeten met 6 tot 8 mm worden verhoogd.

Maximale hoogteverstelling van het apparaat = 19 mm

BELANGRIJK

Bij het draaien van de schroeven met een elektrische schroevendraaier absoluut op het volgende letten:

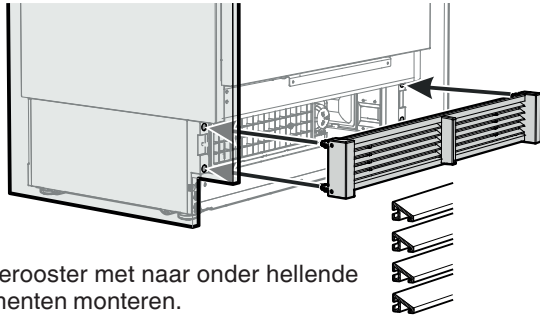
- max. toerental = 400 tpm
- max. draaimoment = 1 Nm

Het niet naleven van deze aanwijzing kan schade aan de hoogteverstelrichting veroorzaken.

Montage koeldeurpaneel (ECBN 9471 / ECBN 9671)

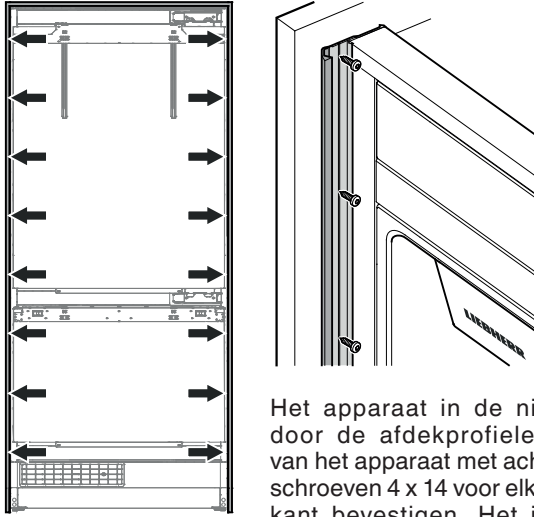
Montagelijsten omhoog duwen.

De onderkant van de Montagelijsten moet op één lijn liggen met de bovenkant van de aangrenzende meubeldeur.

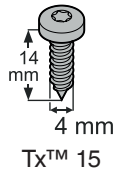


Het ventilatierooster met naar onder hellende roostersegmenten monteren.

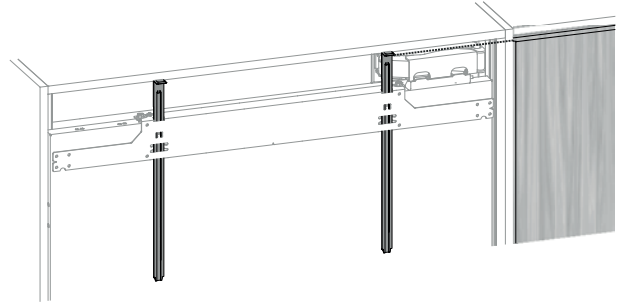
Voor de bevestiging van het apparaat in de nis de hulp voor het instellen van de diepte verwijderen.



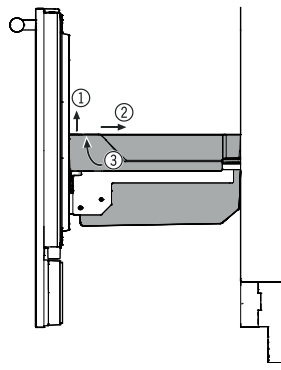
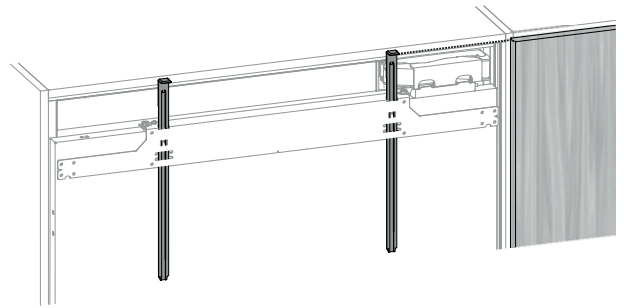
Het apparaat in de nis door de afdekprofielen van het apparaat met acht schroeven 4 x 14 voor elke kant bevestigen. Het is raadzaam om posities van de gaten in het profiel te markeren en voor te boren.



Binnenliggend deurpaneel



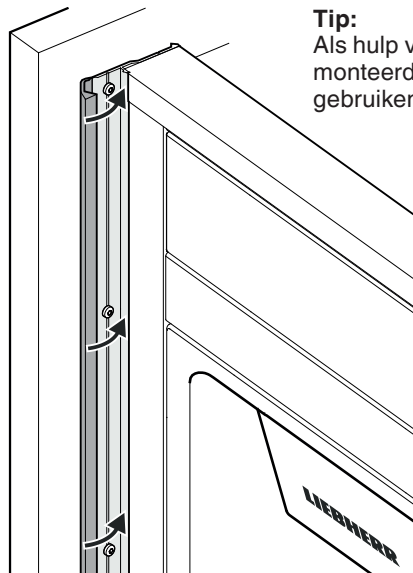
Buitenliggend deurpaneel



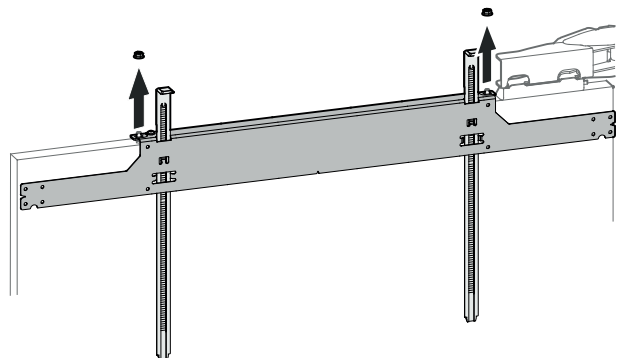
Vriesslade onder aan de rechter en linker hoek omhoog trekken (1). De houder naar achter schuiven (2). De houder schuin zetten en wegneemen (3).

Het voorste deel van de afdekprofielen van het apparaat sluiten.

Tip: Als hulp voor het sluiten de gedemonteerde transportbeveiliging gebruiken.



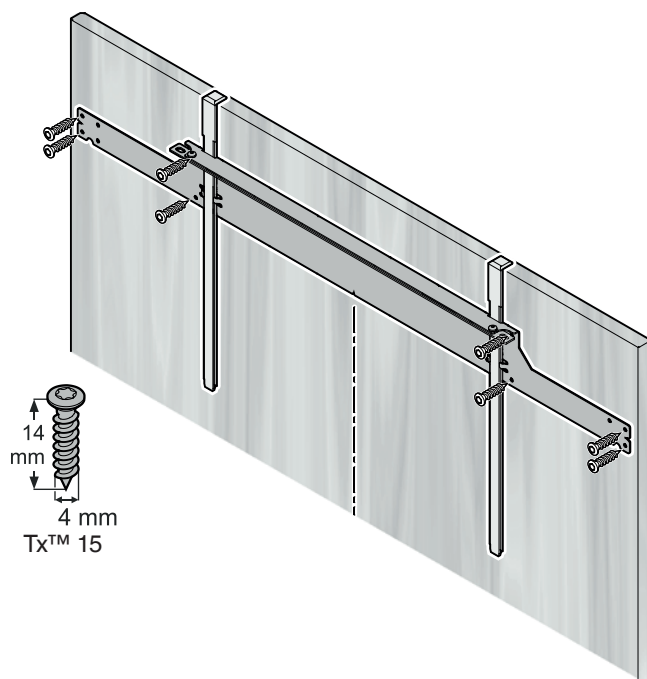
Deur openen. De bevestigingshoek met Montagelijsten eraf schroeven.



BELANGRIJK

Bij het verwijderen erop letten dat de Montagelijsten niet bewegen.

De bevestigingshoek in het midden van het deurpaneel positioneren, horizontaal uitlijnen en met acht schroeven 4 x 14 aan het deurpaneel vastschroeven.

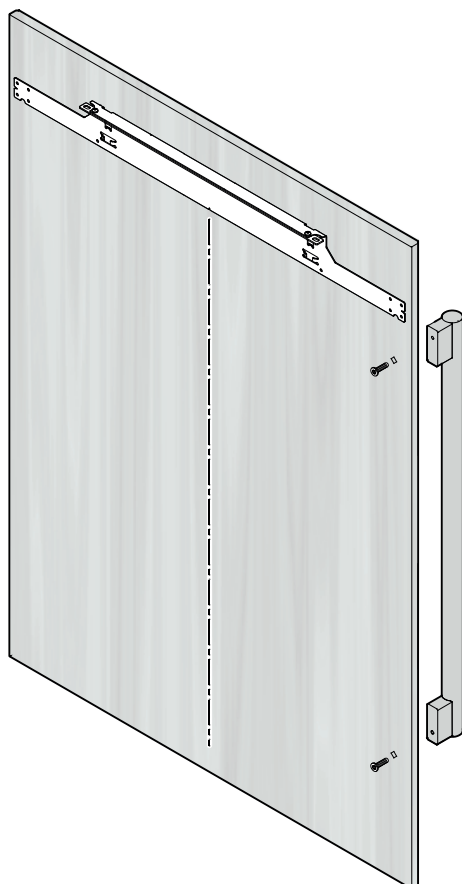


BELANGRIJK

Gevaar voor beschadiging van het paneel.
De minimale dikte van het paneel (Shaker stijl) in acht nemen.

BELANGRIJK

Nu de deurgrepen monteren, omdat de zijdelingse paneel-bevestigingsstrips de bevestigingsgaten afdekken.

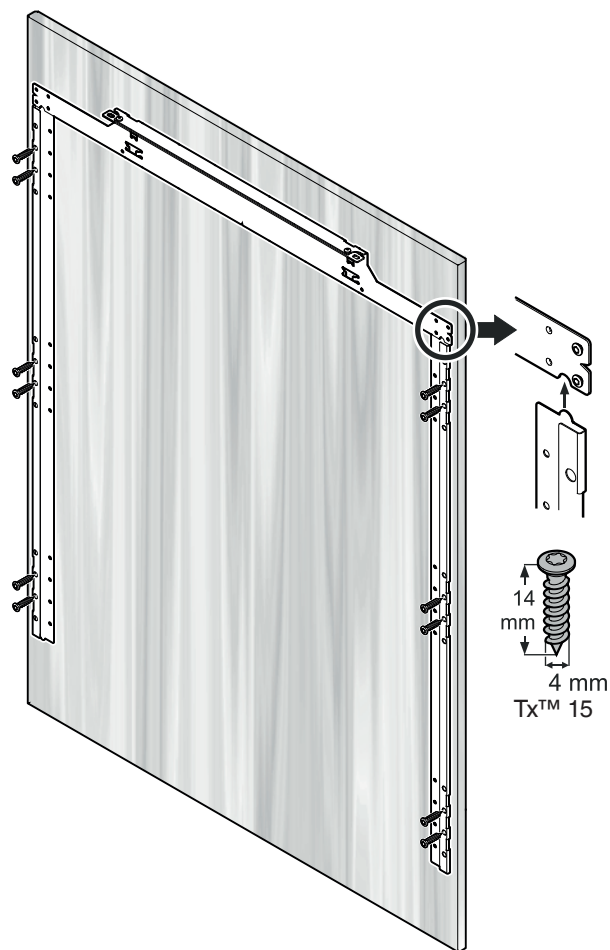


Bij de montage van de deurgreep uitsluiten schroeven met verzonken kop gebruiken.

Gaten verzinken.

De schroefkoppen vlak met het paneel aansluiten laten.

De paneel-bevestigingsstrips met het bovenste Verbindingsstuk in de uitsparing van de bevestigingshoek positioneren. De paneel-bevestigingsstrips parallel naar de zijkant van het paneel uitlijnen en met twaalf schroeven 4 x 14 vastschroeven.



BELANGRIJK

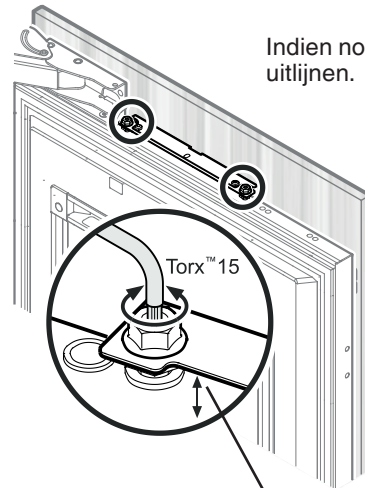
Gevaar voor beschadiging van het paneel.
De minimale dikte van het paneel (Shaker stijl) in acht nemen.

De montagelijsten van de koeldeur naar de vriesdeur plaatsen.

BELANGRIJK

Wanneer de deur tot een openingshoek van 90° moet worden beperkt, moet dit worden gedaan voordat het paneel aan de deur van het apparaat gemonteerd wordt. Zie het hoofdstuk „Belangrijke aanwijzing voor het wijzigen van de draairichting van de deur of het begrenzen van de deuropeningshoek tot 90°“.

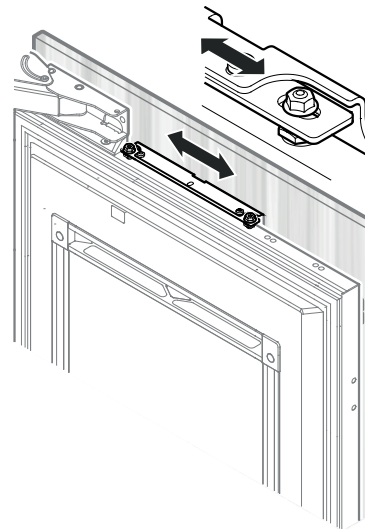
De deur van het apparaat openen.
 Het deurpaneel op de bovenste stelschroeven plaatsen en in het midden uitlijnen.
 De zeskantmoeren op de stelschroeven schroeven vastdraaien.



Indien nodig het paneel verticaal uitlijnen.

De zeskantmoeren losdraaien en de stelschroeven met de Torx 15 sleutel draaien.

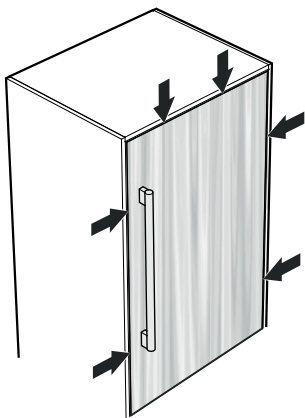
Maximale verstelling: 15 mm



Het paneel horizontaal uitlijnen over de sleufgaten in de bevestigingshoek.

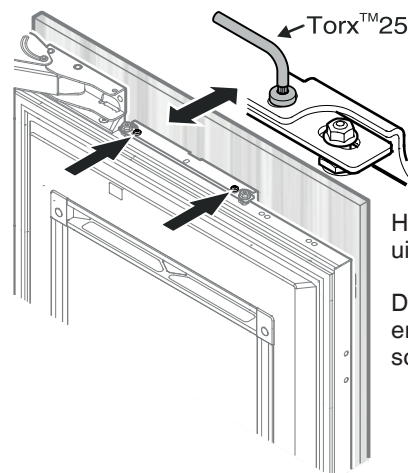
De bevestigingsmoeren aantrekken.

De deur sluiten en de positie van het deurpaneel controleren.



BELANGRIJK

Na een bepaalde tijd en belasting kan het nodig zijn de deur opnieuw in te stellen.

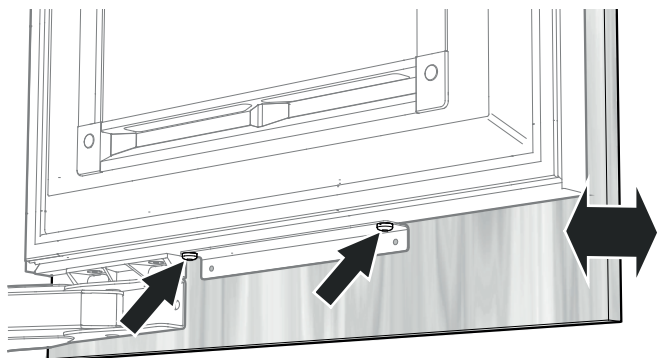


Het paneel in de diepte uitlijnen.

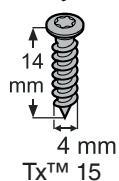
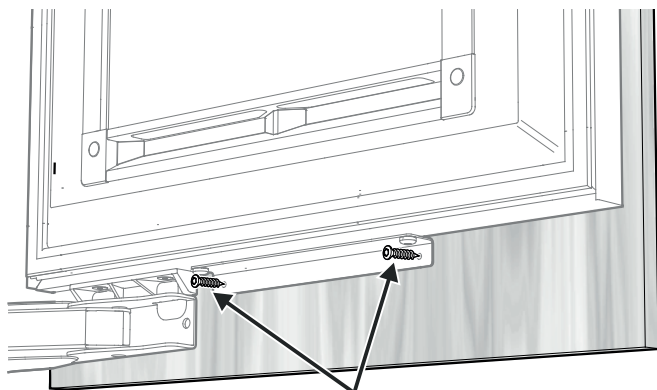
De schroeven losdraaien, het paneel uitlijnen, de schroeven vastdraaien.

Het paneel onder in de diepte uitlijnen.

De schroeven losdraaien, het paneel uitlijnen, de schroeven vastdraaien. De Torx 20 sleutel gebruiken.



Het paneel door de onderste bevestigingsstrip met twee schroeven 4 x 14 bevestigen.



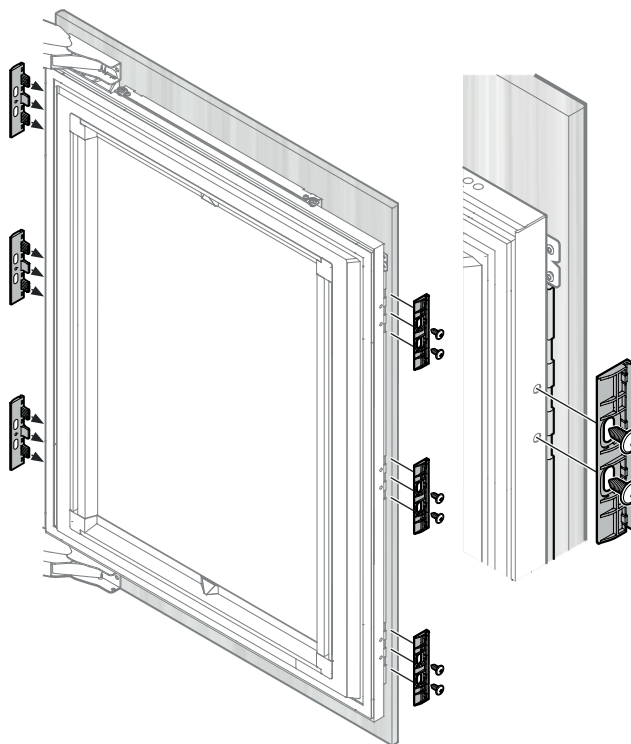
BELANGRIJK

Gevaar voor beschadiging van het paneel.
De minimale dikte van het paneel (Shaker stijl) in acht nemen.

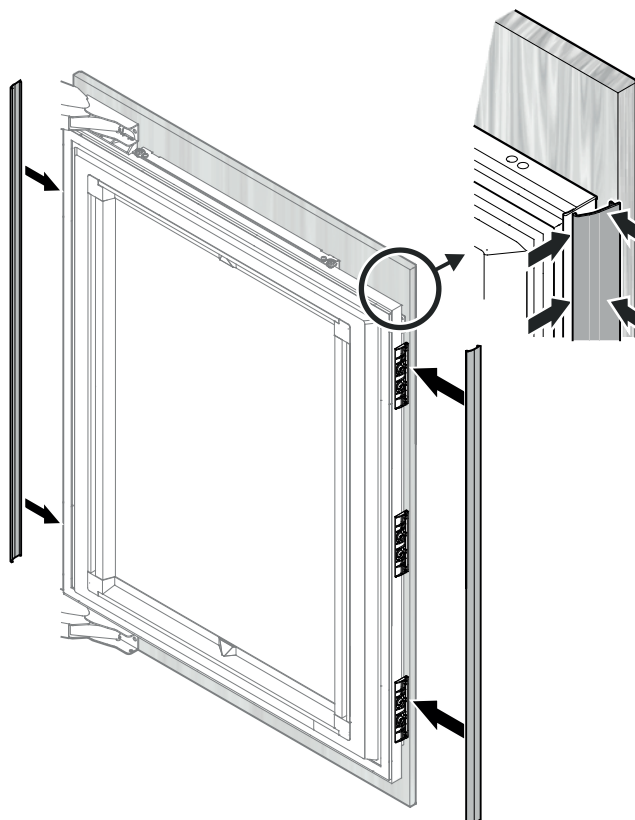
De paneelhouders tussen het paneel en de deur van het apparaat plaatsen en ze met 2 schroeven M6 x 12 bevestigen.



Tx™ 20

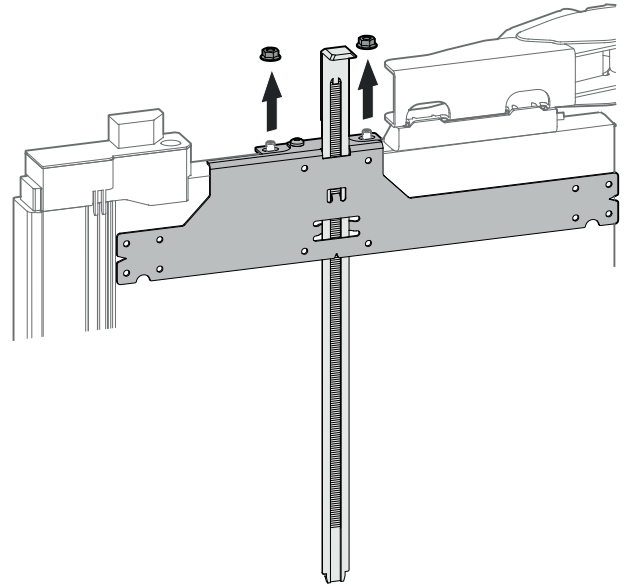


De deurafdekprofielen aan de voorkant van de houders hangen en aan de achterkant vastklikken.





Deur openen.
De bevestigingshoek met de montagelijst eraf schroeven.



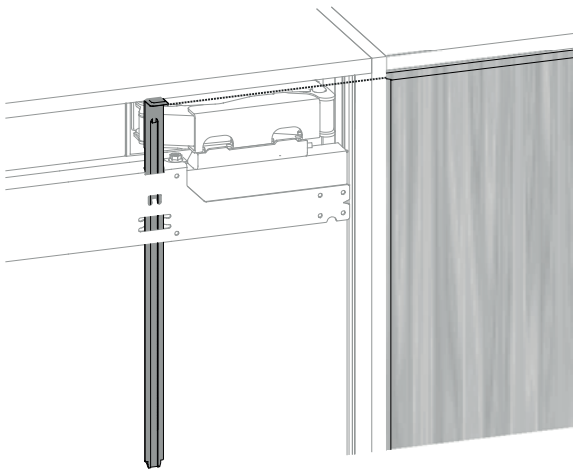
Montage koeldeurpaneel (ECBN 9673)

De beschrijving is slechts voor één paneel. De procedure is bij beide panelen hetzelfde (de rechterdeur wordt weergegeven).

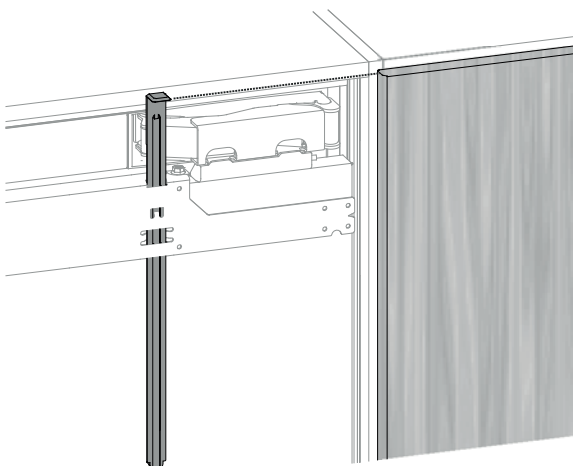
Montagelijst omhoog schuiven.

De onderkant van de montagelijst moet in een lijn met de bovenkant van de aangrenzende meubeldeur liggen.

Binnenliggend deurpaneel



Buitenliggend deurpaneel

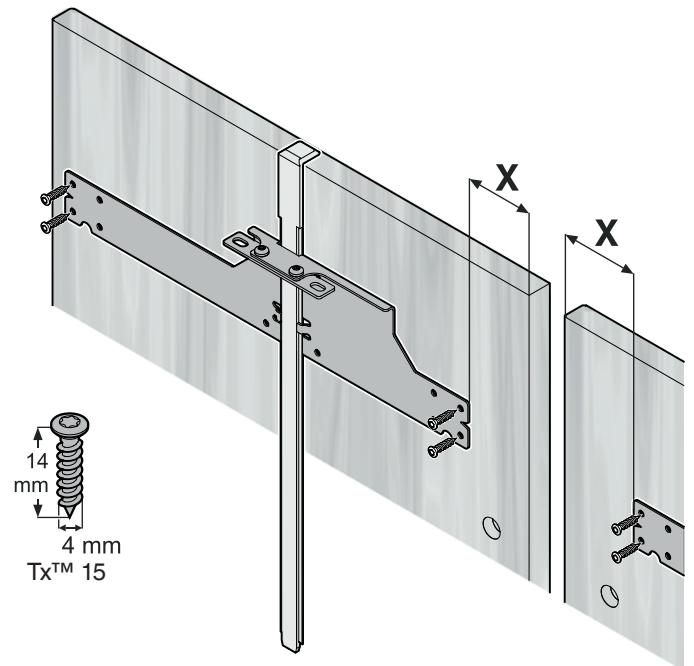


BELANGRIJK

Let er bij het verwijderen op, dat de montagelijst niet beweegt.

De bevestigingshoek positioneren, horizontaal uitlijnen en met vier schroeven 4 x 14 aan het deurpaneel vastschroeven.

X = 60 mm



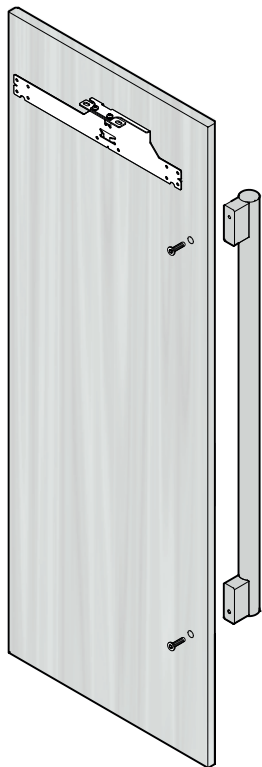
BELANGRIJK

Gevaar voor beschadiging van het paneel.
De minimale dikte van het paneel (Shaker stijl) in acht nemen.

Bij de montage van de deurgreep uitsluiten schroeven met verzonken kop gebruiken.

Gaten verzinken.

De schroefkoppen vlak met het paneel aansluiten laten.



Dezelfde stappen uitvoeren voor de linkerdeur.

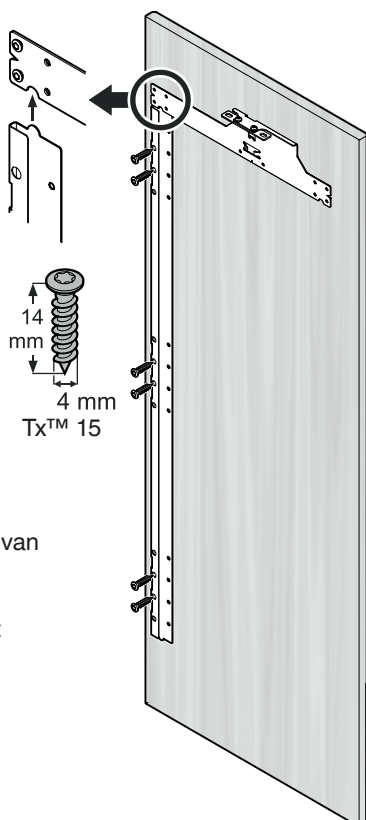
De montagelijsten van de koeldeur naar de vriesdeur plaatsen.

BELANGRIJK

Wanneer de deur tot een openingshoek van 90° moet worden beperkt, moet dit worden gedaan voordat het paneel aan de deur van het apparaat gemonteerd wordt. Zie het hoofdstuk „Belangrijke aanwijzing voor het wijzigen van de draairichting van de deur of het begrenzen van de deuropeningshoek tot 90°“.

De paneel-bevestigingsstrip met het bovenste verbindingstuk in de uitsparing van de bevestigingshoek positioneren.

De paneel-bevestigingsstrip naar de zijkant van het paneel uitlijnen en met de schroeven 4 x 14 vastschroeven.



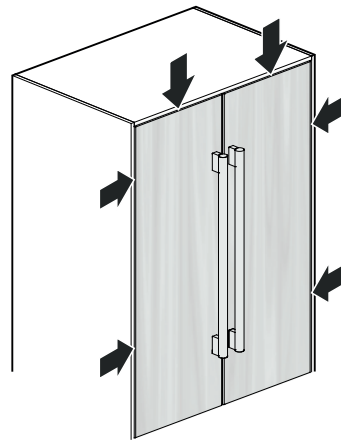
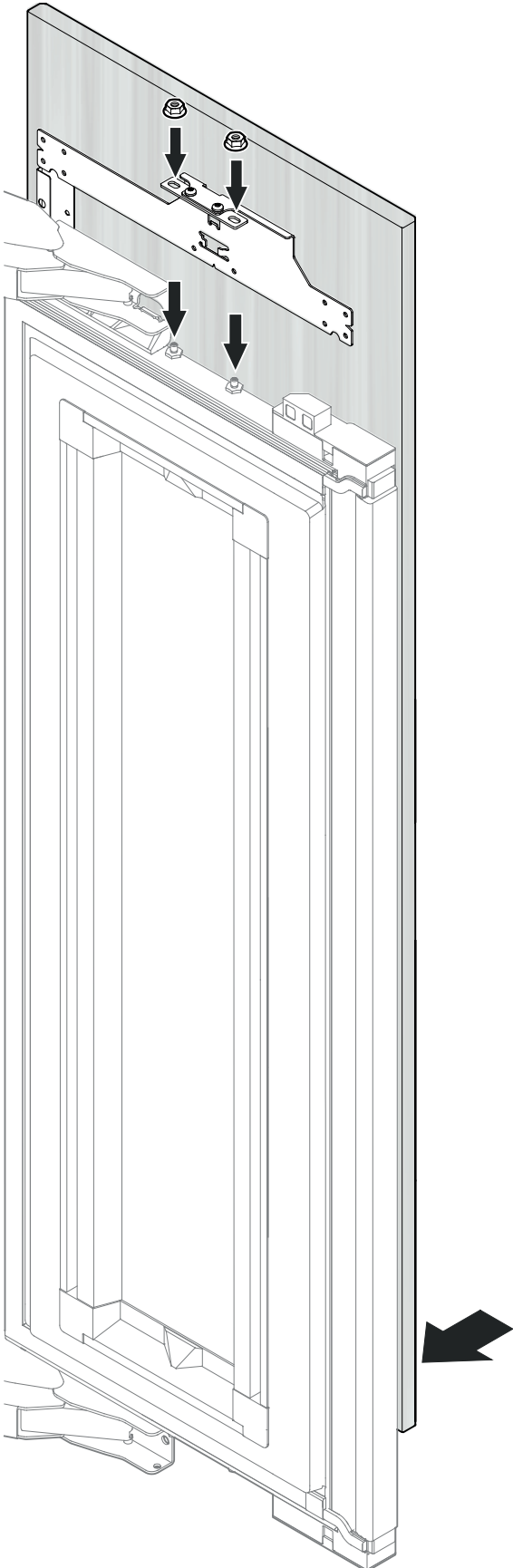
BELANGRIJK

Gevaar voor beschadiging van het paneel.

De minimale dikte van het paneel (Shaker stijl) in acht nemen.

De volgende stappen gelijktijdig voor beide deuren uitvoeren.

De deuren van het apparaat openen.
De deurpanelen op de bovenste stelschroeven plaatsen en met elkaar uitlijnen.
De zes kantmoeren op de stelschroeven schroeven en vastdraaien.

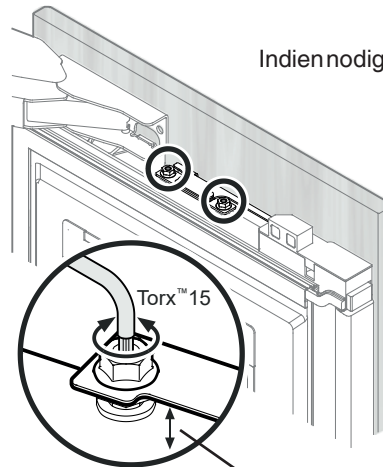


De deuren sluiten en de positie van de deurpanelen controleren.

BELANGRIJK

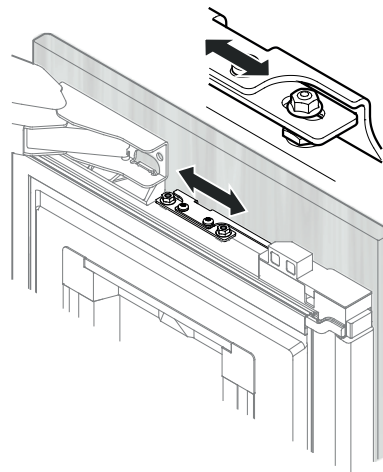
Na een bepaalde tijd en belasting kan het nodig zijn de deuren opnieuw in te stellen.

Indien nodig de panelen verticaal uitlijnen.



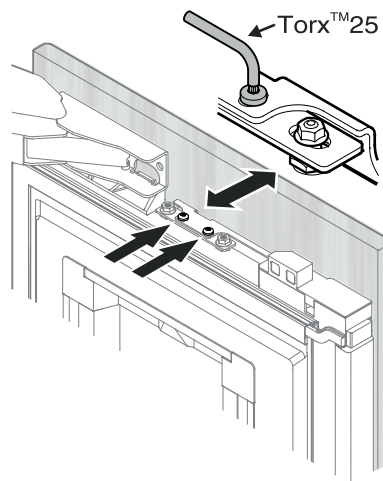
De zes kantmoeren losdraaien en de stelschroeven met de Torx 15 sleutel draaien.

Maximale verstelling: 15 mm



De panelen horizontaal uitlijnen over de sleufgaten in de bevestigingshoek.

De bevestigingsmoeren aantrekken.

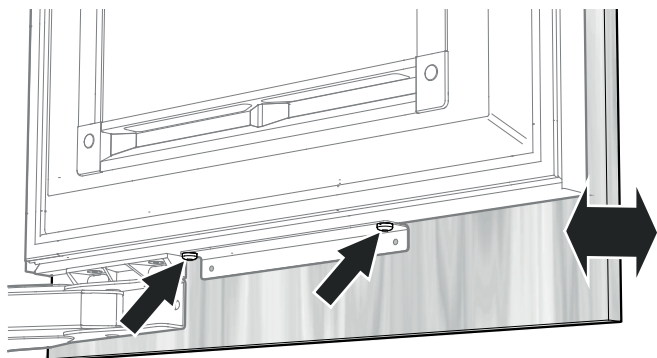


De panelen in de diepte uitlijnen.

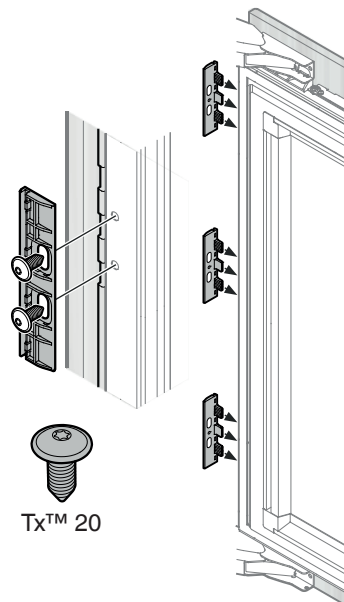
De schroeven losdraaien, het paneel uitlijnen, de schroeven vastdraaien.

Het paneel onder in de diepte uitlijnen.

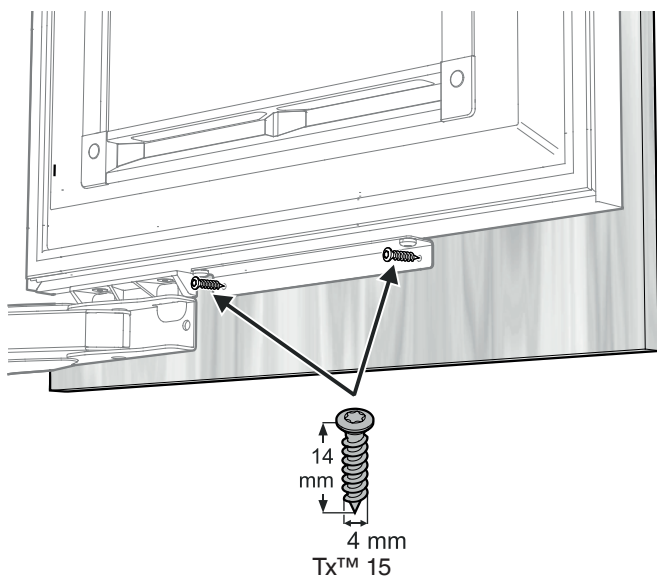
De schroeven losdraaien, het paneel uitlijnen, de schroeven vastdraaien. De Torx 20 sleutel gebruiken.



De paneelhouders tussen het paneel en de deur van het apparaat plaatsen en ze met 2 schroeven M6 x 12 bevestigen.

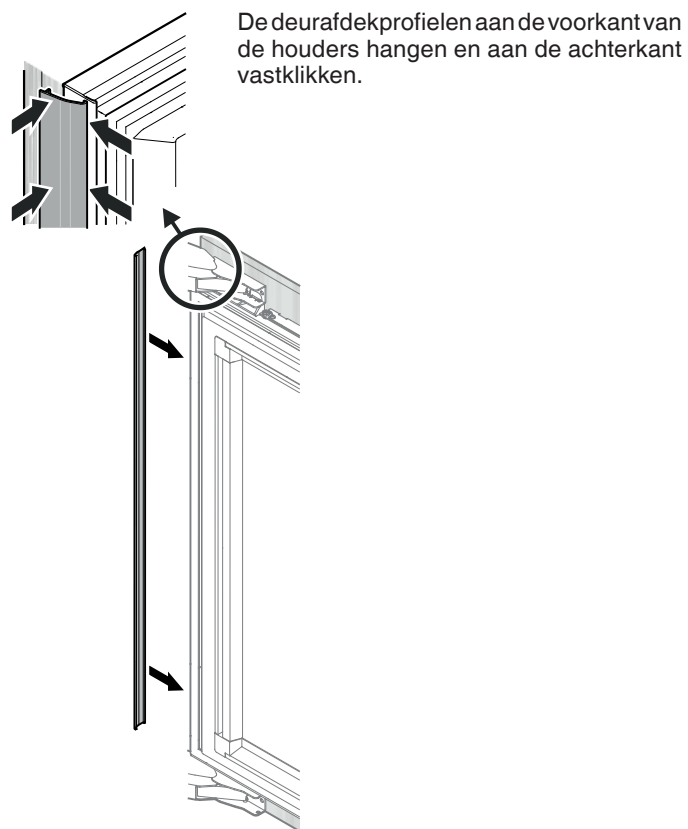


Het paneel door de onderste bevestigingsstrip met twee schroeven 4 x 14 bevestigen.



BELANGRIJK

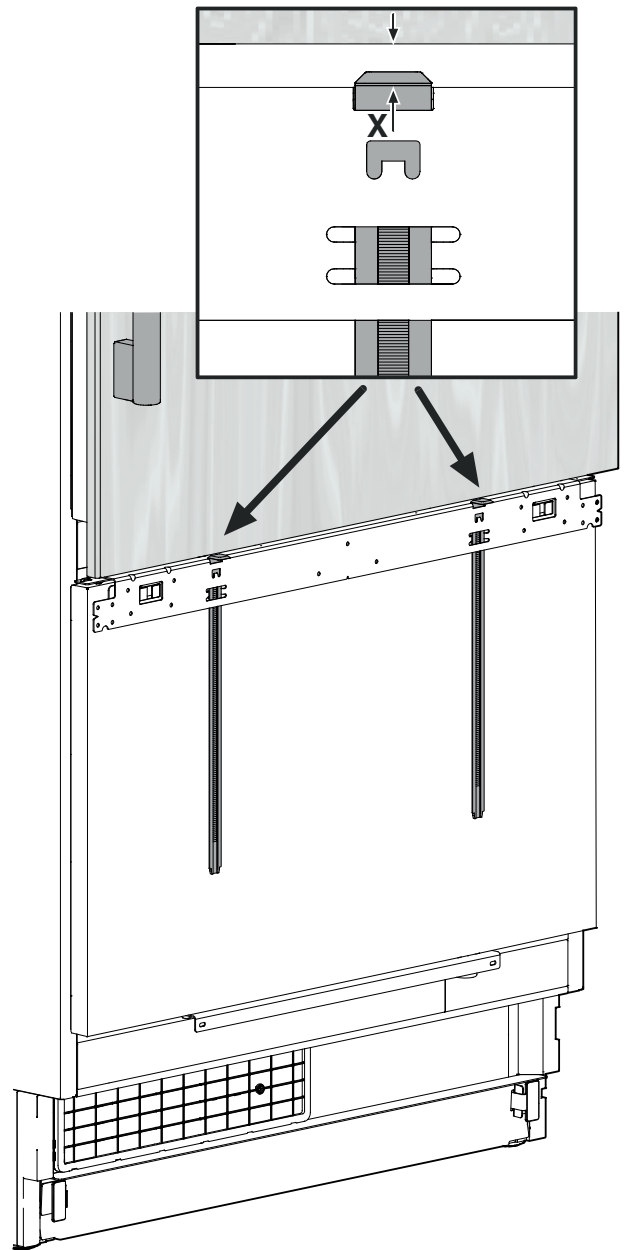
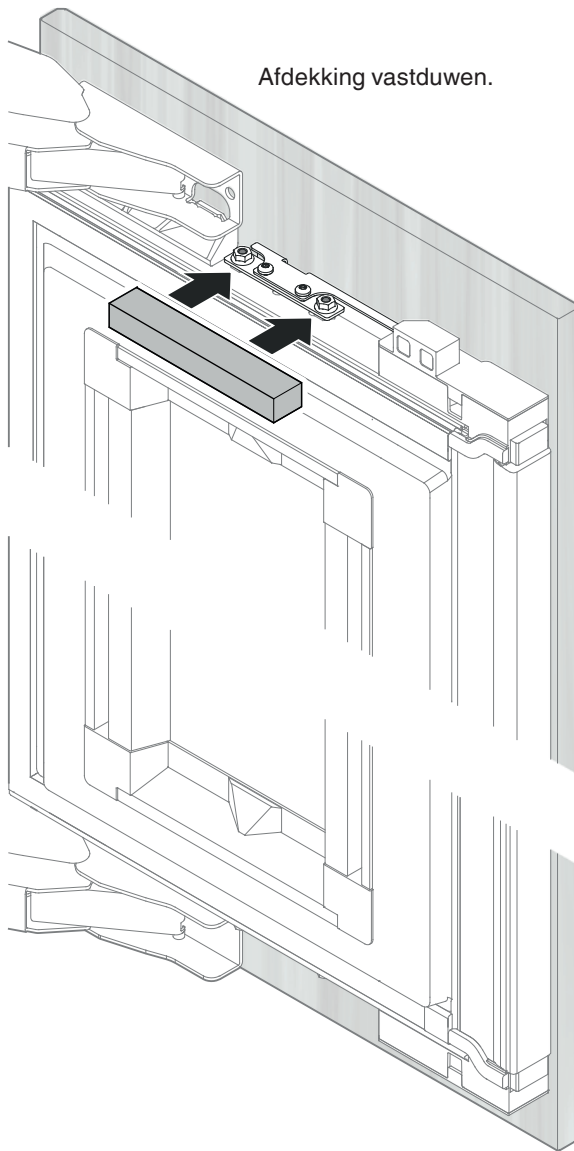
Gevaar voor beschadiging van het paneel.
De minimale dikte van het paneel (Shaker stijl) in acht nemen.



De deurafdekprofielen aan de voorkant van de houders hangen en aan de achterkant vastklikken.

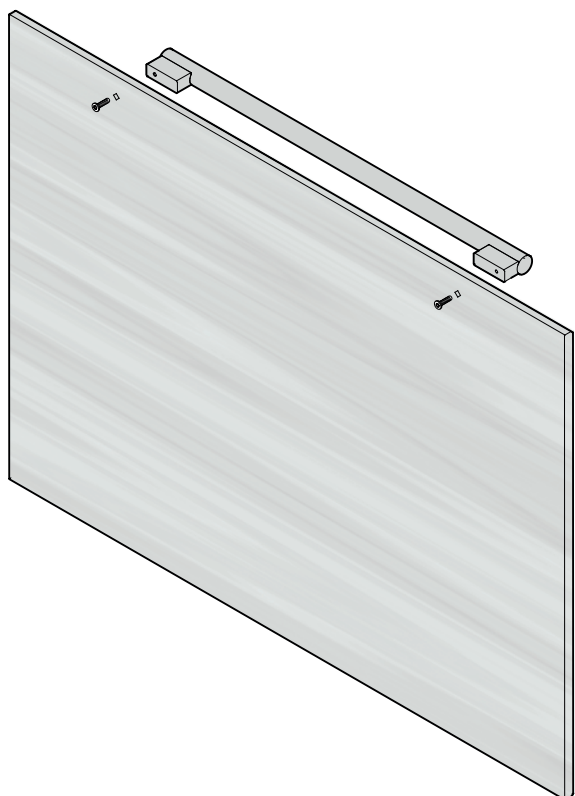
Montage vriesdeurpaneel

De gewenste spleetafmeting X instellen (aanbevolen min. 3 mm).



BELANGRIJK

De deurgrepen nu monteren omdat de bevestigingshoek de bevestigingsgaten afdekt.



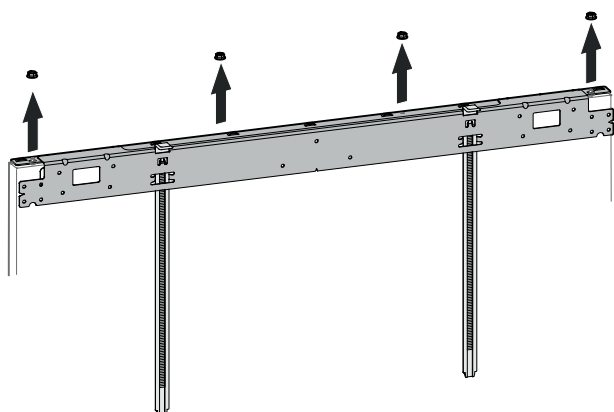
Bij de montage van de deurgreep uitsluiten schroeven met verzinken kop gebruiken.

Gaten verzinken.

De schroefkoppen vlak met het paneel aansluiten laten.

Deur openen.

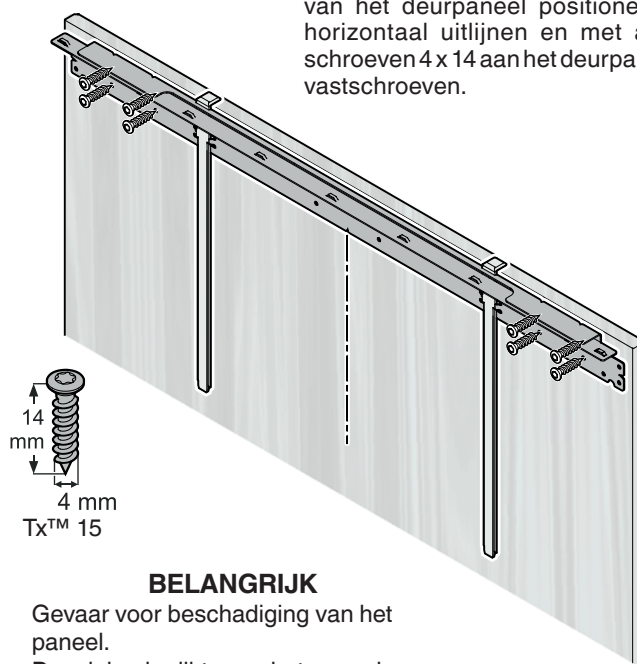
De bevestigingshoek met montagelijsten eraf schroeven.



BELANGRIJK

Bij het verwijderen erop letten dat de montagelijsten niet bewegen.

De bevestigingshoek in het midden van het deurpaneel positioneren, horizontaal uitlijnen en met acht schroeven 4 x 14 aan het deurpaneel vastschroeven.

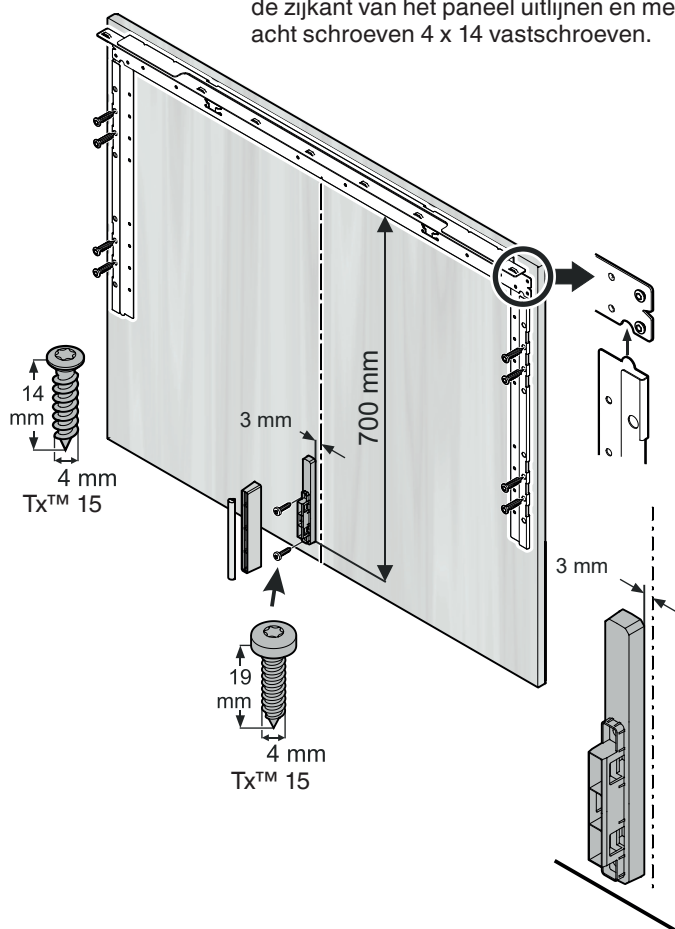


BELANGRIJK

Gevaar voor beschadiging van het paneel.

De minimale dikte van het paneel (Shaker stijl) in acht nemen.

De paneel-bevestigingsstrips met het bovenste verbindingstuk in de uitsparing van de bevestigingshoek positioneren. De paneel-bevestigingsstrips parallel naar de zijkant van het paneel uitlijnen en met acht schroeven 4 x 14 vastschroeven.



Scheider voor het ventilatiekanaal met twee schroeven 4 x 19 monteren.

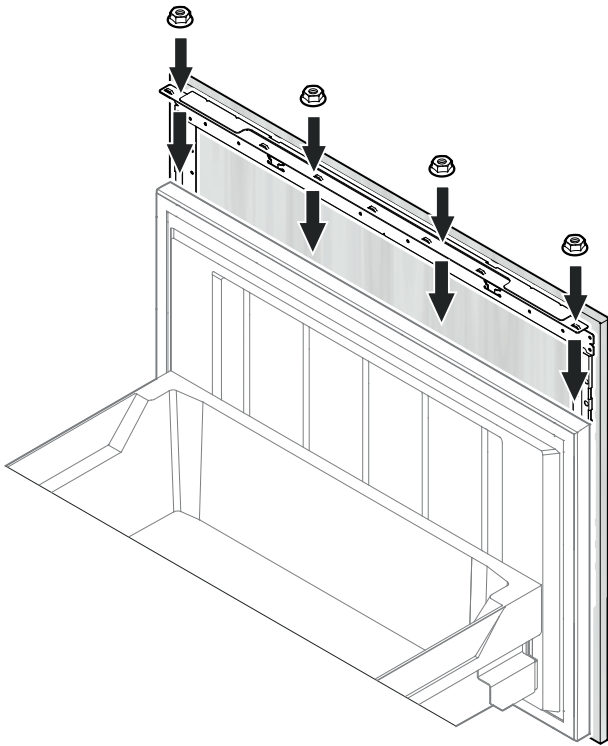
De afdekking erop zetten.

BELANGRIJK

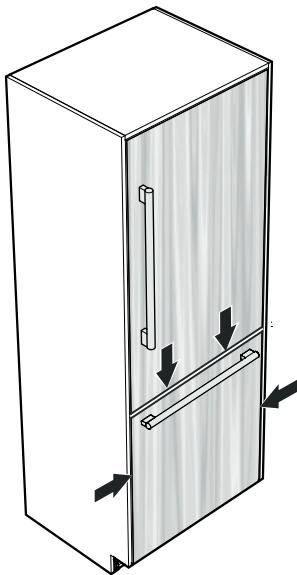
Gevaar voor beschadiging van het paneel.

De minimale dikte van het paneel (Shaker stijl) in acht nemen.

De deur van het apparaat openen.
 Het deurpaneel op de bovenste stelschroeven plaatsen en in het midden uitlijnen.
 De zeskantmoeren op de stelschroeven schroeven vastdraaien.



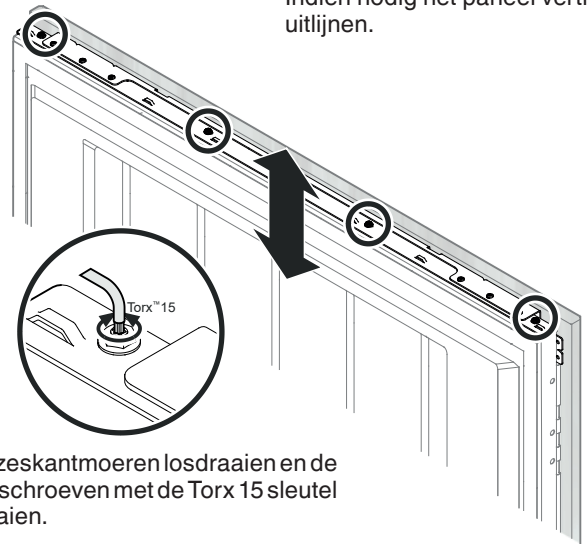
De deur sluiten en de positie van het deurpaneel controleren.



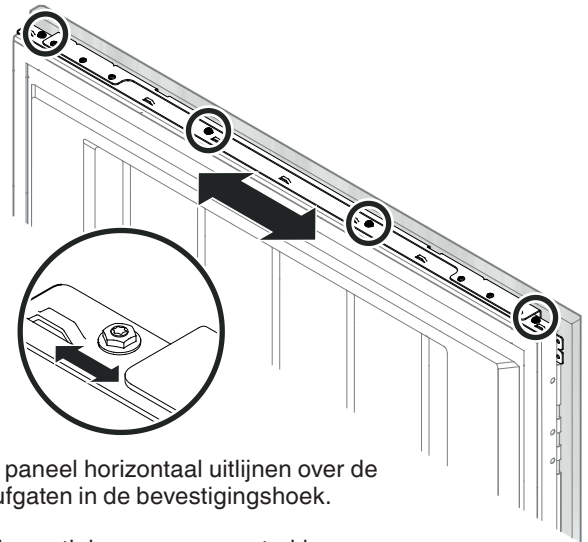
BELANGRIJK

Na een bepaalde tijd en belasting kan het nodig zijn de deur opnieuw in te stellen.

Indien nodig het paneel verticaal uitlijnen.

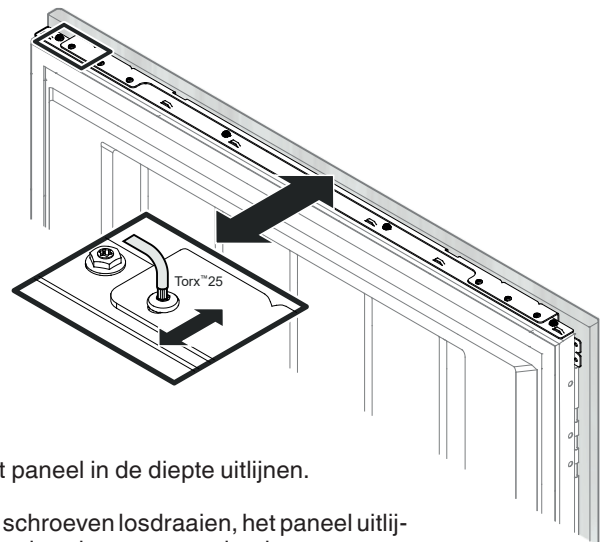


De zeskantmoeren losdraaien en de stelschroeven met de Torx 15 sleutel draaien.



Het paneel horizontaal uitlijnen over de sleufgaten in de bevestigingshoek.

De bevestigingsmoeren aantrekken.

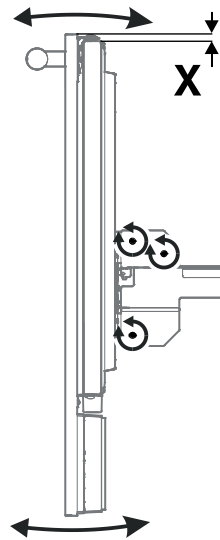
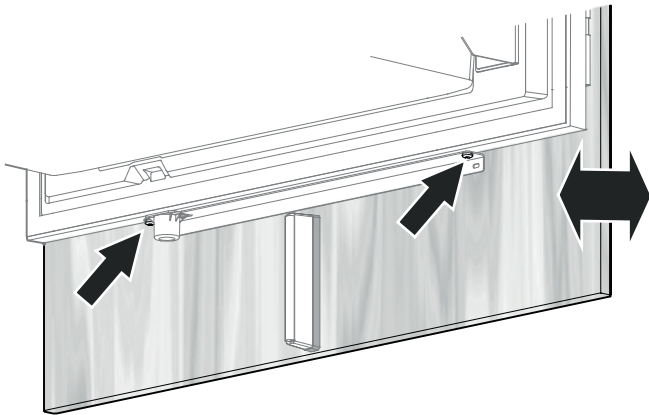


Het paneel in de diepte uitlijnen.

De schroeven losdraaien, het paneel uitlijnen, de schroeven vastdraaien.

Het paneel onder in de diepte uitlijnen.

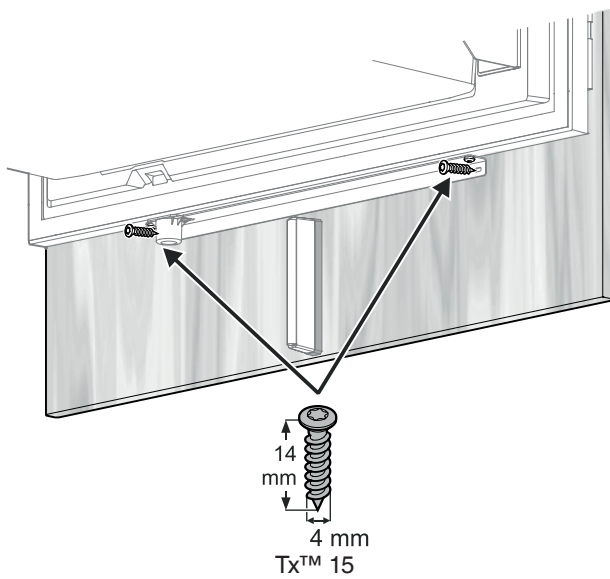
De schroeven losdraaien, het paneel uitlijnen, de schroeven vastdraaien. De Torx 20 sleutel gebruiken.



Indien gewenst kan de voorkant van de vriesladen ingesteld worden. Bij de juiste positie van de voorkant van de lade de schroeven stevig vastdraaien. X = max. 15 mm

Zijaanzicht van de uitgetrokken vrieslade

Het paneel door de onderste bevestigingsstrip met twee schroeven 4 x 14 bevestigen.



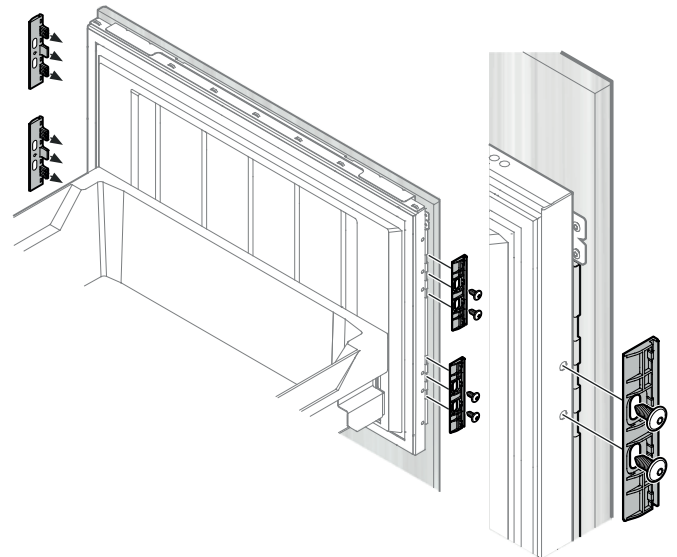
BELANGRIJK

Gevaar voor beschadiging van het paneel. De minimale dikte van het paneel (Shaker stijl) in acht nemen.

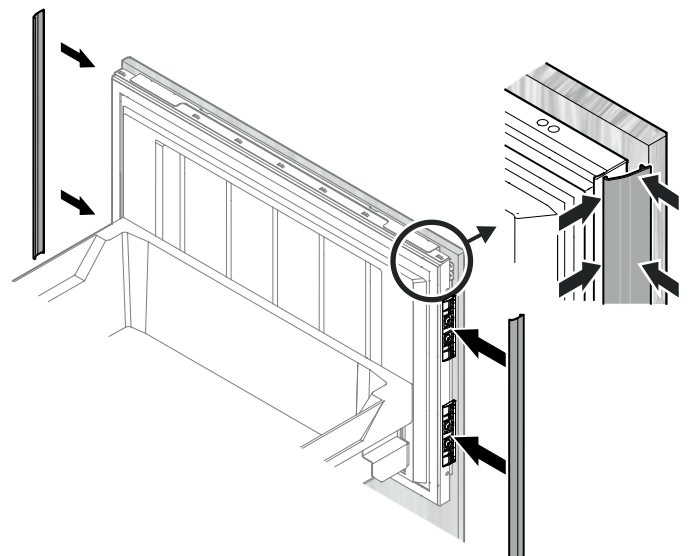
De paneelhouders tussen het paneel en de deur van het apparaat plaatsen en ze met 2 schroeven M6 x 12 bevestigen.

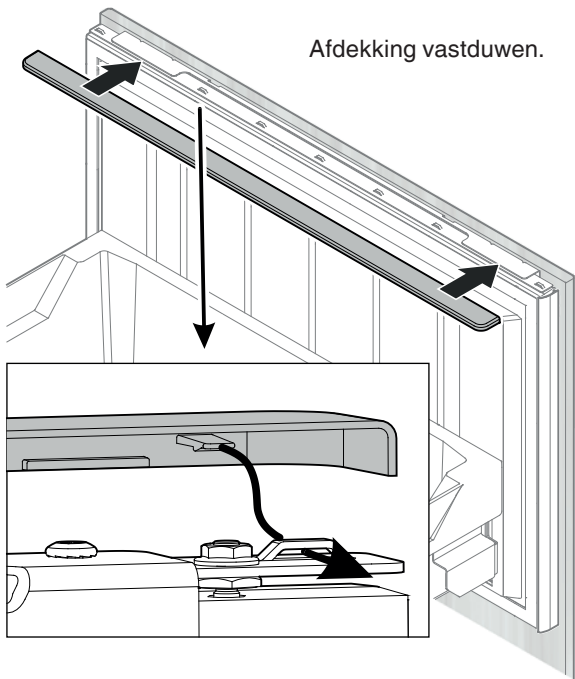


Tx™ 20

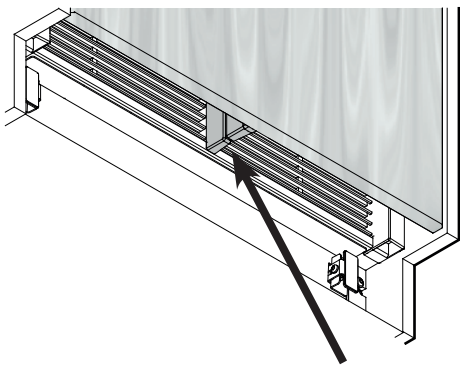
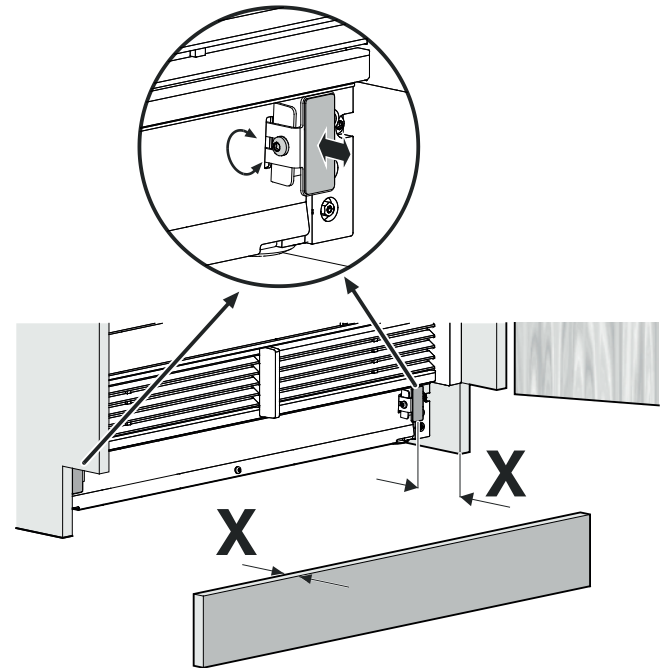


De deurafdekprofielen aan de voorkant van de houders hangen en aan de achterkant vastklikken.





De houders op de dikte van de plint instellen.

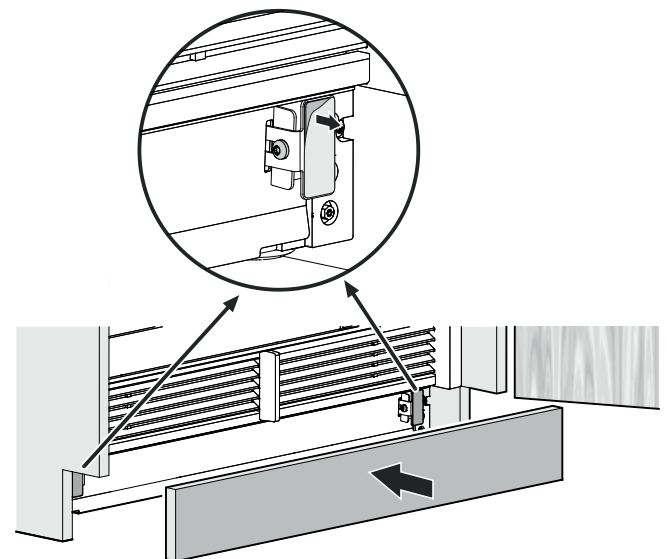


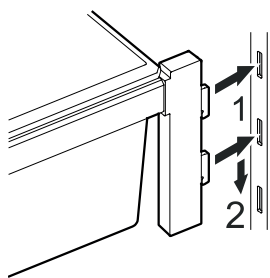
Controleren of er tussen de luchtscheider van het apparaat en de luchtscheider van de deur geen spleet zit.

BELANGRIJK

Bij verkeerde montage van het ventilatierooster ontstaat een spleet.

De beschermfolie eraf trekken en de plint vastlijmen.





Het deurvak erin zetten.

Het flessenvak in de onderste positie van de strook positioneren.

De haken van het deurvak op de gewenste hoogte in de openingen van de strook zetten en het deurvak naar onder drukken.

BELANGRIJK

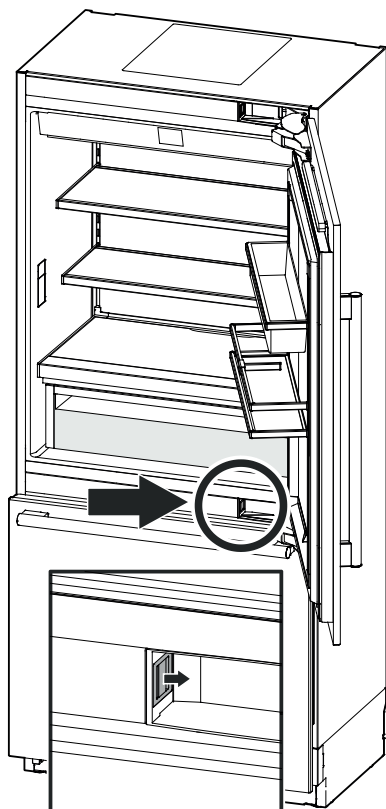
Ervoor zorgen, dat elk deurvak correct in de strook vastgezet is.

De afsluitklep voor de watertoevoer openen en het complete watersysteem op dichtheid controleren.

SmartDeviceBox (niet in alle landen bijgevoegd)

De "SmartDevice" app op je smartphone downloaden.

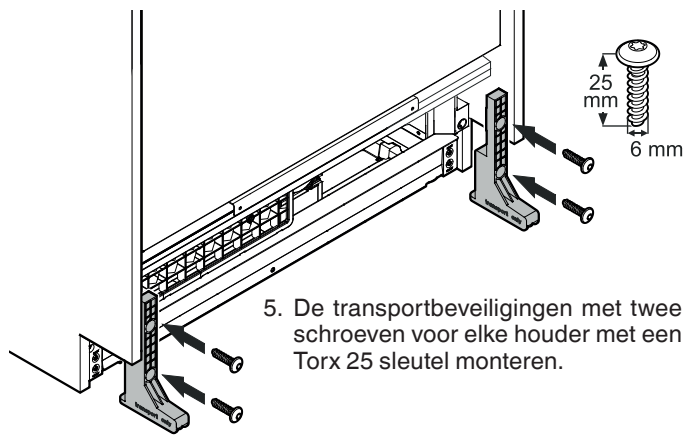
De app op je smartphone starten en de aanwijzingen opvolgen.



Wanneer het apparaat uit de nis gehaald wordt

Wanneer het apparaat weer uit de nis gehaald moet worden, op de volgende punten letten:

1. Apparaat legen.
2. Apparaat van het net scheiden.
3. De deurpanelen demonteren.
4. Het apparaat met behulp van de hoogteverstelinrichting laten zakken.



5. De transportbeveiligingen met twee schroeven voor elke houder met een Torx 25 sleutel monteren.

⚠ GEVAAR!

Levensgevaar of ernstig letsel door omvallen van het apparaat.

Het apparaat niet zonder de gemonteerde transportbeveiligingen verwijderen.

Belangrijke aanwijzing voor het wijzigen van de draairichting van de deur of het begrenzen van de deuropeningshoek tot 90°

Het wijzigen van de draairichting van de deur of het begrenzen van de deuropeningshoek tot 90° mag uitsluitend door een geschoold vakman worden uitgevoerd.

De deurscharnieren zijn van sterke sluitveren voorzien. Mocht het scharnier per ongeluk dichtklappen, kan dat tot ernstig letsel leiden.

De deur is erg zwaar. Niet proberen om de deur zelf te demonteren.

Meer informatie is verkrijgbaar bij de technische dienst van Liebherr. Zie de contactgegevens op de achterkant van het handboek.



Liebherr Hausgeräte Lienz GmbH
Dr.-Hans-Liebherr-Strasse 1
A-9900 Lienz
Österreich
www.liebherr.com

