



Asennusohjeet

Quality, Design and Innovation



[home.liebherr.com/fridge-manuals](http://home.liebherr.com/fridge-manuals)




# LIEBHERR

## Sisällys

<b>1</b>	<b>Yleiset turvallisuusohjeet.....</b>	<b>2</b>
<b>2</b>	<b>Asennusolosuhteet.....</b>	<b>3</b>
2.1	Tila.....	3
2.2	Sähkökytkentä.....	3
<b>3</b>	<b>Laitteen mitat.....</b>	<b>3</b>
<b>4</b>	<b>Syvennyksen mitat.....</b>	<b>4</b>
<b>5</b>	<b>Kalustepeite.....</b>	<b>4</b>
5.1	Kalustepeitteen paino.....	4
5.2	Kalusteovi.....	4
5.3	Kalustepeitteen mitta.....	4
5.4	Kalustepeitteen mitat koristeovilevy.....	4
5.5	Rakomitan säätäminen ilman törmäystä.....	5
<b>6</b>	<b>Laitteen kuljetus.....</b>	<b>5</b>
<b>7</b>	<b>Laitteen poistaminen pakkauksesta.....</b>	<b>5</b>
<b>8</b>	<b>Pakkauksen hävittäminen.....</b>	<b>5</b>
<b>9</b>	<b>Asennus syvennykseen.....</b>	<b>5</b>
9.1	Työkalu.....	5
9.2	Laitteen valmistelu.....	6
9.3	Kansikiinnitys.....	6
9.4	Sivuttainen kiinnitys.....	6
9.5	Laitteen kohdistaminen.....	6
9.6	Jalustan asennus.....	7
9.7	Laitteen kiinnittäminen syvennykseen.....	7
<b>10</b>	<b>Kalusteoven asennus.....</b>	<b>7</b>
<b>11</b>	<b>Laitteen kytkeminen verkkovirtaan.....</b>	<b>9</b>

Valmistaja kehittää jatkuvasti kaikkia tyyppejään ja mallejaan. Toivomme että ymmärrät, että sen vuoksi pidämme oikeuden muutoksiin muodon, varustuksen ja tekniikan suhteen.

Symboli	Selitys
	<p><b>Tutustu käyttöohjeeseen</b></p> <p>Parhaiten pääset sinuiksi uuden laitteesi kanssa lukemalla tämän käyttöohjeen huolellisesti läpi.</p>
	<p><b>Lisätietoja on internetissä</b></p> <p>Täydentäviä tietoja sisältävä digitaalinen ohjekirja ja muita kieliversioita on ladattavissa internetissä skannaamalla ohjekirjan etusivulla oleva QR-koodi tai kirjoittamalla huoltonumero osoitteessa <a href="http://home.liebherr.com/fridge-manuals">home.liebherr.com/fridge-manuals</a>.</p> <p>Huoltonumero on merkitty tyyppikilpeen:</p>  <p style="text-align: right;"><i>Fig. Esimerkkikuva</i></p>
	<p><b>Laitteen tarkastaminen</b></p> <p>Tarkasta kaikki osat kuljetusvaurioiden varalta. Jos sinulla on valituksen aiheita, käänny jälleenmyyjän tai asiakaspalvelun puoleen.</p>

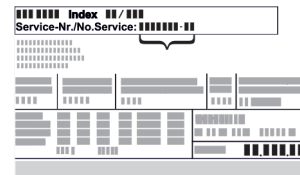
Symboli	Selitys
	<p><b>Poikkeukset</b></p> <p>Tämä käyttöohje koskee useita malleja. Poikkeukset ovat sen vuoksi mahdollisia. Kappalet, jotka koskevat ainoastaan tiettyjä laitteita, on merkitty tähdellä (*).</p>
	<p><b>Toimintaohjeet ja toiminnan tulokset</b></p> <p>Toimintaohjeet on merkitty symbolilla ▶.</p> <p>Toiminnan tulokset on merkitty symbolilla ▷.</p>
	<p><b>Videot</b></p> <p>Laitteita koskevia videoita voi katsoa YouTube-kanavalta, Liebherr-Hausgeräte.</p>

### Open-Source-lisenssit:


Laitte sisältää ohjelmistokomponentteja, jotka käyttävät Open-Source-lisenssejä. Tiedot käytettävistä Open-Source-lisensseistä voi hakea täältä: [home.liebherr.com/open-source-licences](http://home.liebherr.com/open-source-licences)



## 1 Yleiset turvallisuusohjeet

- Säilytä tätä asennusohjetta huolellisesti, jotta voit koska tahansa katsoa siitä neuvoja.
- Jos luovutat laitteen toiselle, anna myös asennusohje uudelle omistajalle.
- Jotta voisit käyttää laitetta asianmukaisesti ja turvallisesti, lue tämä asennusohje huolellisesti ennen laitteen liittämistä ja käyttöä. Noudata aina sen sisältämiä ohjeita, turvallisuusohjeita ja varoituksia. Ne ovat tärkeitä, jotta laite voidaan liittää ja sitä voidaan käyttää turvallisesti ja ongelmitta.
- Lue ensin tähän asennusohjeeseen kuuluvan **käyttöohjeen** yleiset turvallisuusohjeet luvusta "Yleiset turvallisuusohjeet" ja noudata niitä. Jos et enää löydä **käyttöohjetta**, voit ladata **käyttöohjeen** Internetistä antamalla huolto-numerosi sivulle [home.liebherr.com/fridge-manuals](http://home.liebherr.com/fridge-manuals). Huolto-numero on merkitty tyyppikilpeen:



- **Ota varoitukset huomioon ja noudata muiden lukujen erikoisohjeita, kun liität laitteen:**

	VAARA	merkitsee välitöntä vaaratilannetta, jonka seurauksena on kuolema tai vakava henkilövamma, ellei siltä vältytä.
---	-------	---

	VAROITUS	merkitsee vaaratilannetta, jonka seurauksena saattaa olla kuolema tai vakava henkilövamma, ellei siltä vällyt.
	HUOMIO	merkitsee vaaratilannetta, jonka seurauksena saattaa olla lieviä tai hiukan vakavampia henkilövammoja, ellei siltä vällyt.
	HUOMIO	merkitsee vaaratilannetta, jonka seurauksena saattaa olla aineellisia vahinkoja, ellei siltä vällyt.
	Vihje	merkitsee hyödyllisiä ohjeita ja niksejä.

## 2 Asennusolosuhteet



### VAROITUS

Kosteudesta johtuva palovaara!

Jos jännitteelliset osat tai verkkojohto kostuvat, siitä voi seurata oikosulku.

- ▶ Laite on tarkoitettu käytettäväksi sisätiloissa. Sitä ei saa käyttää ulkotiloissa tai paikassa, jossa se on alttiina kosteudelle tai roiskevedelle.

Käyttötarkoituksen mukainen käyttö

- Laitteen saa sijoittaa ja sitä saa käyttää ainoastaan suljetuissa tiloissa.

### 2.1 Tila



### VAROITUS

Kylmäaine- tai öljyvuo!

Palovaara. Laitteen sisältämä kylmäaine on ympäristöstävällistä, mutta syttyvää. Laitteen sisältämä öljy on myös syttyvää. Ulos vuotanut kylmäaine tai öljy voi syttyä palamaan riittävän suurina pitoisuuksina ja joutuessaan kosketuksiin ulkoisen lämmönlähteen kanssa.

- ▶ Älä vahingoita kylmäainepiiriin putkia tai kompressoria.

- Jos laite asennetaan erittäin kosteaan ympäristöön, laitteen ulkopintaan saattaa muodostua lauhdevettä. Huolehdi aina sijoituspaikan hyvästä tuuletuksesta ja ilmanvaihdosta.
- Mitä enemmän laitteessa on kylmäainetta, sitä tilavampi on laitteen asennuspaikan oltava. Liian pienissä tiloissa vuoto voi aiheuttaa syttymiskelpoisen kaasuilmasen muodostumisen. 8 g kylmäainetta kohden pitää sijoituspaikan olla vähintään 1 m<sup>3</sup> kokoinen. Laitteessa olevan kylmäaineen tiedot on merkitty laitteen sisäpuolella olevaan tyyppikilpeen.

#### 2.1.1 Tilan lattia

- Asennuspaikan lattia on oltava vaakasuora ja tasainen.

#### 2.1.2 Sijoittaminen huoneeseen

- Laitetta ei saa asentaa alttiiksi suoralle auringonvalolle eikä lämmittimen tai vastaavan viereen.
- Laite voidaan asentaa suoraan uunin viereen.
- Jos laite asennetaan suoraan uunin viereen, energiankulutus voi kasvaa jonkin verran. Se riippuu uunin käyttäjästä ja käytön intensiivisyydestä.

## 2.2 Sähkökytkentä



### VAROITUS

Palovaara väärän asennuksen vuoksi!

Jos virtajohto tai pistoke koskettaa laitteen takaosaa, laitteen tärinä voi vahingoittaa virtajohtoa tai pistoketta ja aiheuttaa oikosulun.

- ▶ Varmista, ettei mikään virtajohto jää puristuksiin laitteen alle, kun asennat laitetta.
- ▶ Pystytä laite siten, että se ei kosketa pistotulppaa tai verkkojohtoa.
- ▶ Älä kytke mitään laitteita laitteen takana oleviin pistorasioihin.
- ▶ Monipistorasioita tai jakelurimoja ja muita elektronisia laitteita (kuten halogeenimuuntajia) **ei saa** sijoittaa laitteen takaosaan ja käyttää siellä.

## 3 Laitteen mitat

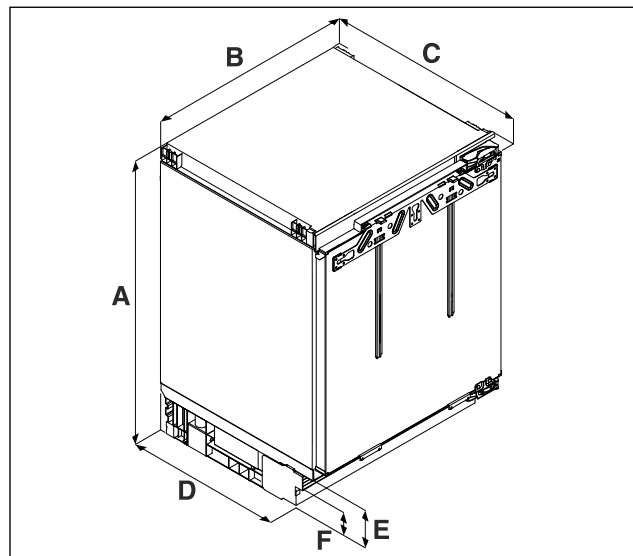


Fig. 1 Esimerkkikuva

(A) Laitteen korkeus sis.

(C) Laitteen syvyys

jalat

(B) Laitteen leveys

	.. 36..	.. 37..
A	820 mm - 880 mm	860 mm - 920 mm
B	597 mm	
C	550 mm	
D	459 mm	
E	104 mm - 164 mm	
F	61,5 mm - 121,5 mm	

A) Laitteen tyyppinimike

# Syvennyksen mitat

## 4 Syvennyksen mitat

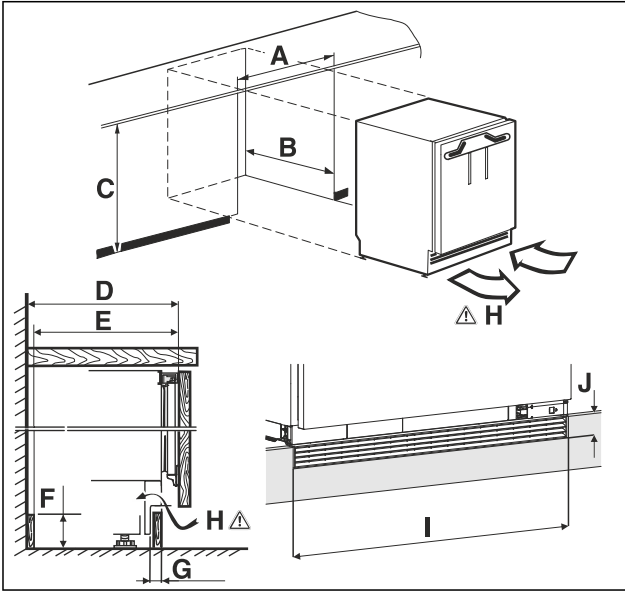


Fig. 2 Esimerkkikuva

(A) Syvennyksen leveys (C) Syvennyksen korkeus  
(B) Syvennyksen syvyys (H) Tuuletusläpimitta

A	600 mm	
B	väh. 560 mm	
C	.. 36..: 820 mm - 880 mm	.. 37..: 860 mm - 920 mm
D	550 mm	
E	540 mm	
F	140 mm	
G	22 mm - 77 mm	
H	150 cm <sup>2</sup>	
I	600 mm	
J	40 mm	

A) Laitteen tyyppinimike

## 5 Kalustepeite

### 5.1 Kalustepeitteen paino

#### HUOMIO

Vahingoittumisvaara liian painavan kalusteoven vuoksi!  
Jos kalusteovi on liian painava, saranat voivat vaurioitua ja siitä voi seurata toimintahäiriöitä.

► Varmista ennen kalusteoven asentamista, että kalusteoven suurin sallittu paino ei ylitä.

Syvennyksen korkeus	Kalusteoven suurin sallittu paino
.. 36.. <sup>A)</sup>	10 kg
.. 37.. <sup>A)</sup>	10 kg

A) Laitteen tyyppinimike

### 5.2 Kalusteovi

- Keittiökalukselta varten tarvitaan ovi.

- Oven paksuuden on oltava vähintään 16 mm ja enintään 19 mm.
- Oven ja sen yläpuolella olevan kaapin oven (jos olemassa) välissä on oltava vähintään 3 mm leveä rako.
- Kalusteoven leveys riippuu keittiön tyylistä ja kaapin ovipaneelien välisen raon koosta. Yleisesti ottaen kalusteovien välissä saa olla 3 mm pystysuuntainen rako.
- Jos on muita kaappeja, kalusteoven yläreunan on oltava viereisen kalusteovien korkeudella.
- Kalusteovi on asennettava vaakasuorasti ja jännityksettömästi.

#### HUOMIO

Vahingoittumisvaara liian painavan kalusteoven vuoksi!  
Jos kalusteovi on liian painava, saranat voivat vaurioitua ja siitä voi seurata toimintahäiriöitä.

► Varmista ennen kalusteoven asentamista, että kalusteoven suurin sallittu paino ei ylitä.

### 5.3 Kalustepeitteen mitta

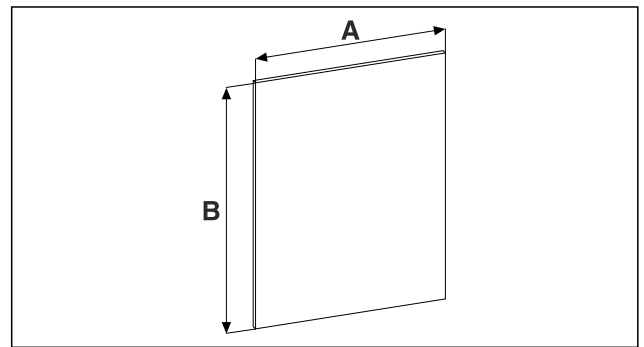


Fig. 3

Syvennyksen korkeus	.. 36..	.. 37..
A	595 mm	
B	vähintään 717 mm, maksimiarvo ei saa alittaa tuuletuspoikileikkausta 150 cm <sup>2</sup> .	vähintään 757 mm, maksimiarvo ei saa alittaa tuuletuspoikileikkausta 150 cm <sup>2</sup> .

A) Laitteen tyyppinimike

### 5.4 Kalustepeitteen mitat koristeovilevy

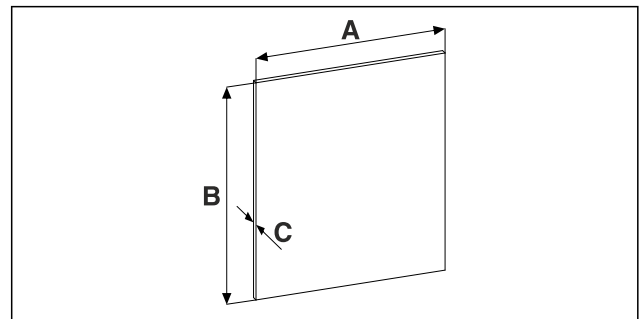


Fig. 4

Syvennyksen korkeus	.. 36..
A	585 mm
B	678 mm
C	korkeintaan 4 mm

A) Laitteen tyyppinimike

## 5.5 Rakomitan säätäminen ilman törmäystä

Kun kalustepeite/-peitteet on asennettu, täytyy tarkastaa, että kalustepeitteet eivät törmää mihinkään.

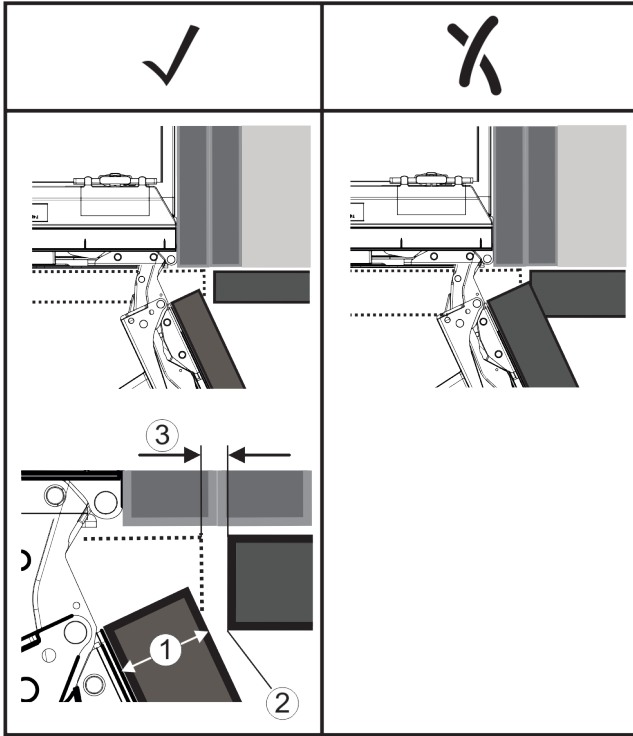


Fig. 5  
(1) Etupaksuus (FD) (3) Rakomitta (S)  
(2) Syrjän säde (R)

FD(1) (mm)	R (2) = 0 mm		R = 1,2 mm		R = 2 mm		R = 3 mm	
	G <sub>min</sub>	G <sub>max</sub>	G <sub>min</sub>	G <sub>max</sub>	G <sub>min</sub>	G <sub>max</sub>	G <sub>min</sub>	G <sub>max</sub>
16	0,3	0,9	0,1	0,4	0,1	0,2	0,1	0,2
19	0,7	2,4	0,3	1,9	0,23	3,25	0,1	0,8
20	2	4,3	1,5	3,6	1	3,1	0,6	2,7
22	3,5	6,3	3	5,6	2,6	5,3	2,1	4,6
24	5,5	8,3	5	7,8	4,5	7,4	4	6,9
26	7,6	10,7	7	10,3	6,6	9,9	6,2	9,4

Fig. 6 Rakomitan raja-alueen taulukko

G<sub>min</sub> = rakomitan alempi raja-alue (mm)

G<sub>max</sub> = rakomitan ylempi raja-alue (mm)

### Vihje

Korjauksissa on aina varmistettava, että kalustepeite sopii etuosan yleiseen ulkonäköön.

### Tarkasta törmäysominaisuudet ja korjaa vastaavasti:

- Määritä etupaksuus ja syrjän säde.
- Lue taulukosta Fig. 6 () rakomitan raja-alue.
- Vertaa rakomittaa taulukon arvoihin.
- Suorita jokin seuraavista toimenpiteistä arvioidun rakomitan mukaan.

Rakomitta	Kuvaus
$S > G_{max}$	Jos rakomitta on suurempi kuin molemmat raja-arvot, on suoritettava korjaus.
$S < G_{min}$	Jos rakomitta alittaa raja-arvot, rakomittaa on suurennettava. Yksi mahdollisuus on kasvattaa syrjän sädettä.

Rakomitta	Kuvaus
$G_{min} \leq S \leq G_{max}$	Jos rakomitta on molempien raja-arvojen välissä, on toimittava tarkasti. Sellaisissa tapauksissa voi äkillisesti tapahtua törmäys.

## 6 Laitteen kuljetus

### Huomioi laitetta kuljetettaessa:

- Kuljeta laite pystyasennossa.
- Kuljeta laite toisen henkilön avustamana.

### Ensimmäisen käyttöönoton yhteydessä:

- Kuljeta laitetta pakattuna.

### Kun laitetta kuljetetaan ensikäyttöönoton jälkeen (esim. muuton tai puhdistuksen vuoksi):

- Tyhjennä laite.
- Varmista ovi tahatonta avautumista vastaan.

## 7 Laitteen poistaminen pakkauksesta

### HUOMIO

Vaarana lattian vaurioituminen!

- Suojaa lattia peittämällä se, ennen kuin poistat laitteen pakkauksen.

Jos laite on vaurioitunut, on välittömästi – ennen sen liittämistä – otettava yhteyttä laitteen toimittajaan.

- Tarkasta laite ja pakkaus kuljetusvaurioiden varalta. Käänny välittömästi tavarantoimittajan puoleen, jos havaitset joitakin vaurioita.
- Poista kaikki sellaiset materiaalit laitteen takaa tai sivuilta, jotka voisivat haitata asianmukaista sijoitusta tai ilmanvaihtoa.
- Poista kaikki laitteen suojakalvot. Älä käytä tähän teräväkärkisiä tai -reunaisia esineitä!

## 8 Pakkauksen hävittäminen



### VAROITUS

Tukehtumisvaara johtuen pakkausmateriaaleista ja kelmuista!

- Pakkausmateriaali ei kuulu lasten leikkeihin.

Pakkaus on valmistettu kierrätyskelppoisista materiaaleista:

- aaltopahvi/pahvi
- osat polystyrolivaahdomuovia
- kelmut ja pussit polyetyleenä
- vannenauhat polypropyleeniä
- naulattu puukehikko polyetyleenilevyllä\*
- Pakkausmateriaali on vietävä kunnalliseen jätepisteeseen.

## 9 Asennus syvennykseen

### 9.1 Työkalu

Varmista, että käytettävissä ovat seuraavat työkalut:

- Torx® 20 -avain
- Uraruuvimeisseli
- Mittanauha
- Lyjykyinä

# Asennus syvennykseen

- Naru
- Vatupassi

## Sivuttainen kiinnitys

- Asennus kovan työtason, kuten graniitin, alle.
- Laite on kokonaan ulos kierrettyillä säätöjaloilla keittiötasoa matalampi.
- Edellytys: Kalustesivuseinä olemassa kiinniruuvausta varten.

## Kansikiinnitys

- Laite on kokonaan ulos kierrettyillä säätöjaloilla lievässä jännityksessä työtason alla.
- Ei graniittilevyä.

## 9.2 Laitteen valmistelu

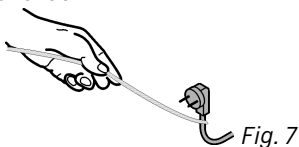
### Vihje

Ovivaste voidaan vaihtaa vain, jos ylöspäin on riittävästi tilaa saranoiden kiinnityskulman ulosvetämistä ja vastakkaiselle puolelle uudelleenasettamista varten. Näin ei yleensä ole syvennykseen asennettaessa.

- ▶ Vaihda ovivaste, ennen kuin laite asennetaan syvennykseen.

- ▶ Liitä virtajohdon kylmälaiteliitin kokonaan laitteen taustapuolella olevaan laitepistokkeeseen. Varmista, että kylmälaiteliitin on kiinnitetty tukevasti.

- ▶ Ohjaa virtapistoke narun avulla vapaasti käsiteltävään pistorasiaan.



### HUOMIO

Vahingoittumisvaara laitetta siirrettäessä!

Jos laite siirretään, lattia voi vahingoittua tai laitteen säätöjalat voivat murtua.

Ennen siirtämistä:

- ▶ Kierrä säätöjalat kokonaan sisään.
- ▶ Aseta kooltaan noin 100 mm x 600 mm pahvinpalat (esim. pakkaus) säätöjalcojen alle.

Siirrettäessä:

- ▶ Siirrä laitetta varovaisesti.
- ▶ Kun lattia on epätasainen: Nosta laitetta varovaisesti.

Siirtämisen jälkeen:

- ▶ Poista pahvinpalaset.

## 9.3 Kansikiinnitys

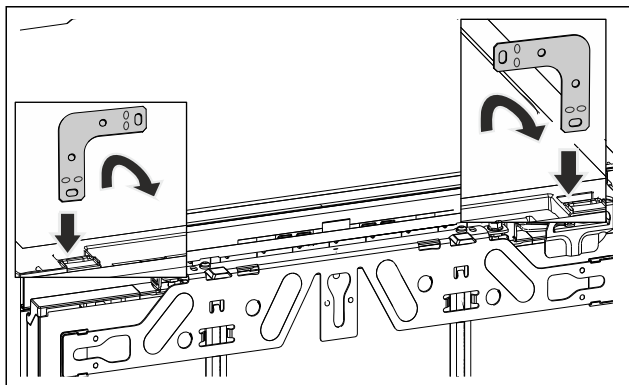


Fig. 8 Esimerkkikuva

- ▶ Liitä kulma laitekannen kiinnitysaukkoon ja taivuta se eteenpäin.



### VAROITUS

Tulipalovaara oikosulun vuoksi!

- ▶ Jos laite työnnetään syvennykseen: Älä taivuta virtajohtoa ja varmista, ettei se jää puristuksiin tai vahingoitu muulla tavalla.

- ▶ Älä käytä laitetta, jos sen virtajohto on vioittunut.

- ▶ Työnnä laite syvennykseen ja kohdista se, katso kohta (katso 9.5 Laitteen kohdistaminen).

## 9.4 Sivuttainen kiinnitys:

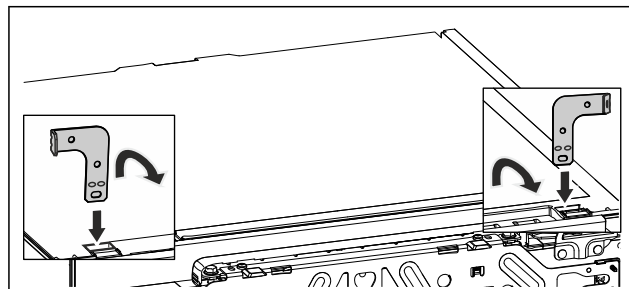


Fig. 9 Esimerkkikuva

- ▶ Taivuta molemmat kulmat ennen asennusta kulloinkin toisesta päästä. Liitä suora puoli laitekannen kiinnitysaukkoon ja taivuta se eteenpäin.



### VAROITUS

Tulipalovaara oikosulun vuoksi!

- ▶ Jos laite työnnetään syvennykseen: Älä taivuta virtajohtoa ja varmista, ettei se jää puristuksiin tai vahingoitu muulla tavalla.

- ▶ Älä käytä laitetta, jos sen virtajohto on vioittunut.

- ▶ Työnnä laite syvennykseen ja kohdista se, katso kohta (katso 9.5 Laitteen kohdistaminen).

## 9.5 Laitteen kohdistaminen

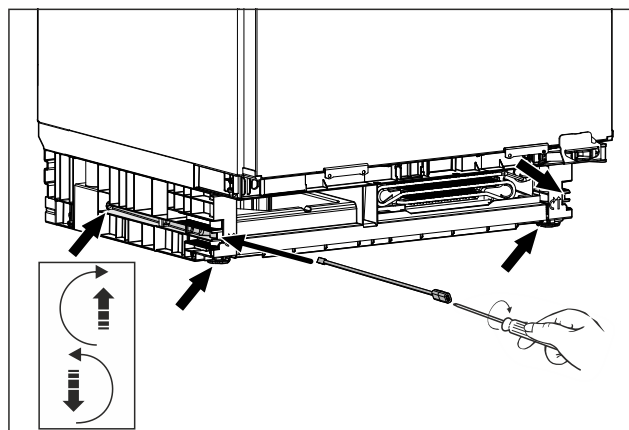


Fig. 10 Esimerkkikuva

- ▶ Kierrä säätöjalat ulos työtason alapuolelle asti.
- ▶ Kohdista laite suorassa seisovasti, vatupassin avulla.

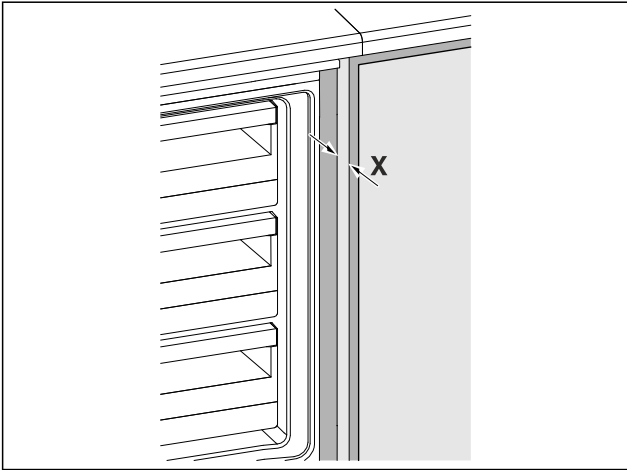


Fig. 11 Esimerkkikuva

- ▷ Etäisyys kalusteen sivuseinän etureunasta laitteen runkoon on molemmilla puolilla  $X = 41,5 \text{ mm}$ .
- ▷ Jos kalusteen sivuseinä puuttuu, käytä kohdistukseen työtasoa.
- Kalusteilla, joissa on ovivasteosia (nyppyjä, tiiviste-huulia jne.):**
  - ▶ Vähennä asennusmitta (ovivasteosien syvyys) 41,5 mm:n sisäännyöntösyvyydestä.
  - ▶ Kierrä säätöjalat vuoropuolin ulos maksimimitaan. Siirtomatka on enintään 60 mm.
- ▷ Laite on kohdistettu suoraan seisovaksi
- ▷ Laite on syvennyksessä, lattian ja työtason välissä, lievästi jännitettyä.

## 9.6 Jalustan asennus

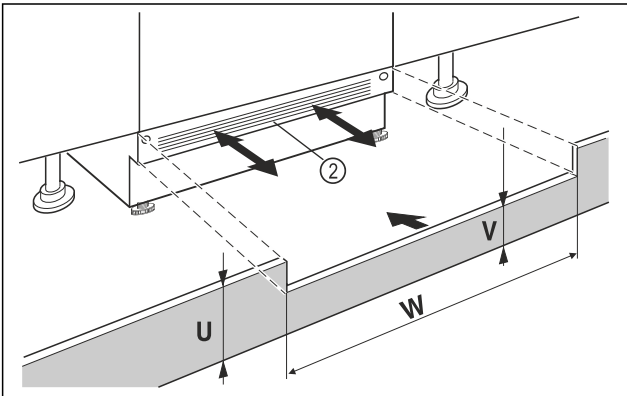


Fig. 12 Esimerkkikuva

- ▶ Aseta laitesokkelireunus Fig. 12 (2) paikoilleen, mutta älä kiinnitä sitä vielä.
- ▶ Asemoi kalusteovi ja kalustesokkelireunus paikoilleen testausta varten
- ▶ Jos sokkelireunus on näkyvässä Fig. 12 (2), vedä se niin pitkälle eteenpäin, että tuuletusristikon ja kalustesokkelireunuksen etureuna muodostavat tason.
- tai-**
- ▶ Jos sokkelireunus on piilotettu Fig. 12 (2), työnnä se täysin taakse.
- ▶ Varmista, että tuuletusraot ovat täysin vapaina: Leikkaa tarvittaessa pois kalustesokkelireunuksen Fig. 12 (U) korkeudesta!
- ▷ Sovita syvennyksen leveydeltä Fig. 12 (W) reunakorkeus Fig. 12 (V) laitesokkelireunuksen alla Fig. 12 (2).

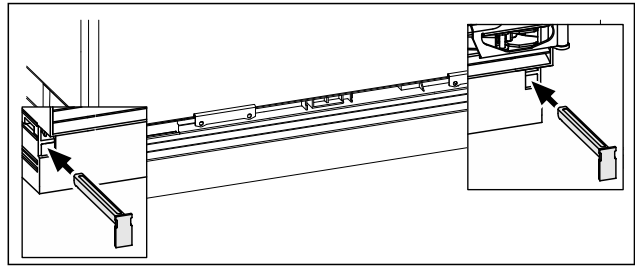


Fig. 13 Esimerkkikuva

- ▶ Laitesokkelireunuksen kiinnitys: Aseta salpa paikoilleen, pidä tällöin kiinni laitesokkelireunuksesta.
- ▶ Kiinnitä kalustesokkelireunus.

## 9.7 Laitteen kiinnittäminen syvennykseen

### Kansikiinnitys:

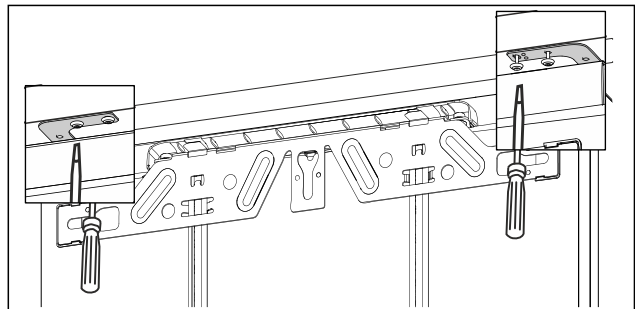


Fig. 14 Esimerkkikuva

- ▶ Ruuvaa työtason alla tapahtuvaa kiinnitystä varten kiinnityskulmat kulloinkin kahdella ruuvilla työtason alapuolelle.

### Sivuttainen kiinnitys:

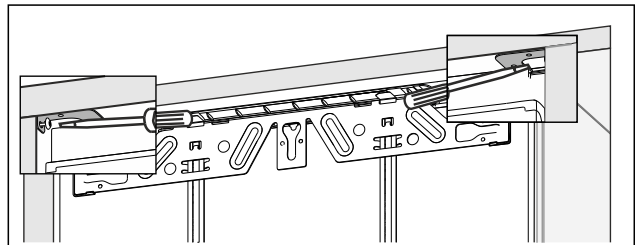


Fig. 15 Esimerkkikuva

- ▶ Ruuvaa sivuttaista kiinnitystä varten kiinnityskulma kulloinkin yhdellä ruuvilla oikealle ja vasemmalle syvennykseen.

## 10 Kalusteoven asennus

- ▶ Kahvan asentaminen kalusteoveen

### Vihje

- Jotta ulosvetovaunun tasainen ulosveto olisi taattu:
- ▶ Asenna kahva aina keskelle kalusteovea.

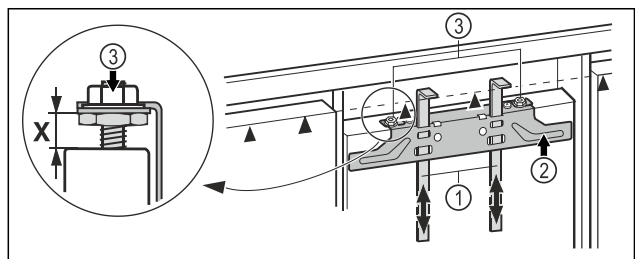


Fig. 16

# Kalusteoven asennus

- ▶ Tarkasta **X = 8 mm:n** esiasetus. (Etäisyys laiteoven ja palkin alareunan välillä)
- ▶ Työnnä asennusavut *Fig. 16 (1)* kalusteoven korkeuteen. Asennusavun alempi vastareuna ▲ = asennettavan kalusteoven yläreuna.
- ▶ Ruuvaa kiinnityspalkki *Fig. 16 (2)* irti vastamutterien *Fig. 16 (3)* avulla.

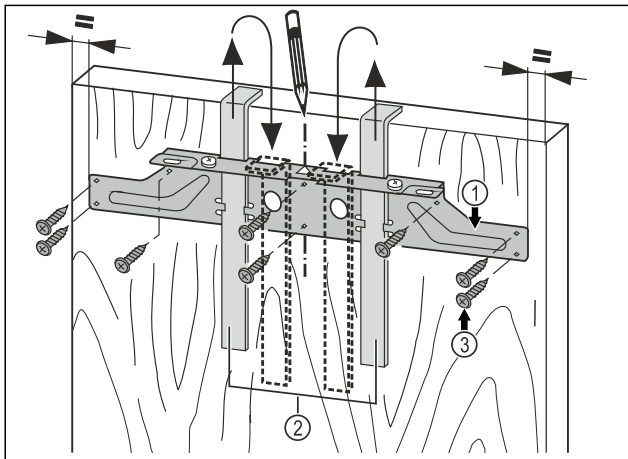


Fig. 17

- ▶ Ripusta kiinnityspalkki *Fig. 17 (1)* asennusapujen *Fig. 17 (2)* avulla kalusteoven sisäpuolelle.
- ▶ Kohdistusta kiinnityspalkki *Fig. 17 (1)* keskelle ovea.
- ▷ Etäisyydet ulkoreunaan ovat yhtä suuria oikealle ja vasemmalle.

### Lastulevyovilla:

- ▶ Ruuvaa kiinnityspalkki *Fig. 17 (1)* kiinni vähintään 6 ruuvilla *Fig. 17 (3)*.

### Peiliovilla:

- ▶ Ruuvaa kiinnityspalkki *Fig. 17 (1)* kiinni 4 ruuvilla *Fig. 17 (3)* reunaan.
- ▶ Vedä asennusavut *Fig. 17 (2)* pois ylöspäin ja työnnä ne viereisiin kiinnitysaukkoihin käännettynä.

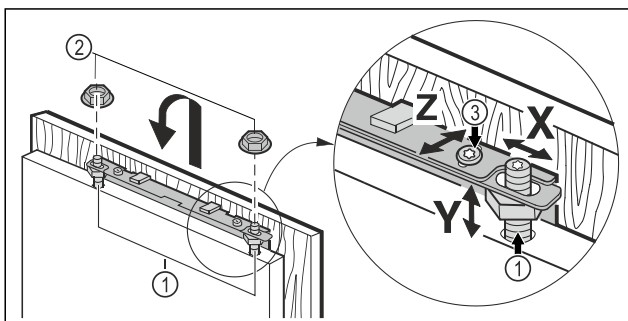


Fig. 18

- ▶ Ripusta kalusteovi säätöpultteihin *Fig. 18 (1)* ja ruuvaa vastamutterit *Fig. 18 (2)* löysästi säätöpultteihin.
- ▶ Sulje ovi.
- ▶ Tarkasta oven etäisyys viereisiin kalusteoviin nähden.
- ▶ Kalusteoven kohdistaminen sivuttain: Siirrä kalusteovea **X:n** suuntaan.
- ▶ Kohdistusta kalusteovi korkeudeltaan **Y:n** ja sivuttaisen kaltevuuden mukaan: Säädä säätöpultteja *Fig. 18 (1)* ruuvimeisselillä.
- ▷ Kalusteovi on tasoissa ja kohdistettuna viereisten kalusteiden etupintojen kanssa.
- ▶ Kiristä vastamutterit *Fig. 18 (3)*.

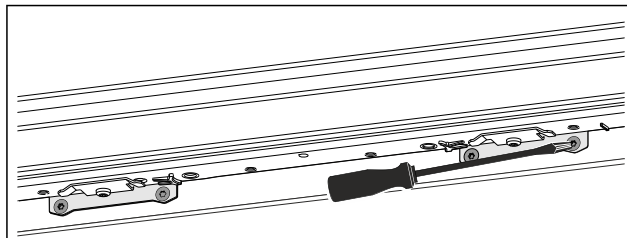


Fig. 19

- ▶ Ruuvaa kalusteovi laiteoveen.
- ▶ Esiporaa kalusteoven kiinnitysreiät (merkitse tarvittaessa piirtimellä).
- ▶ Ruuvaa laiteovi ruuveilla kiinnityskulman läpi kalusteoveen.

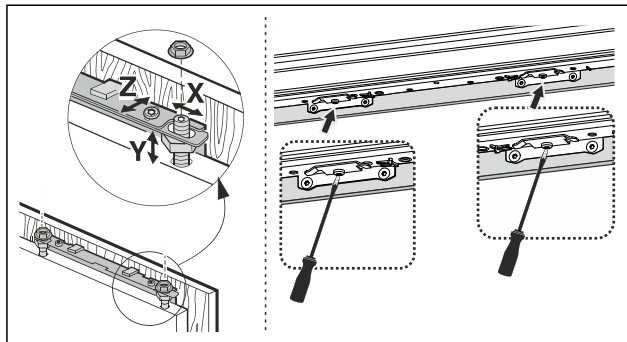


Fig. 20

- ▶ Kohdistusta kalusteovi syvyys suunnassa **Z** : avaa ruuvit ovesa ylhäällä ja alhaalla ja siirrä sitten ovea.
- ▶ Älä anna nyppujen ja tiivistehuulten törmätä - tärkeää toiminnan kannalta!
- ▶ Aseta kalusteoven ja kalusturungon väliin 2 mm:n ilmarako.

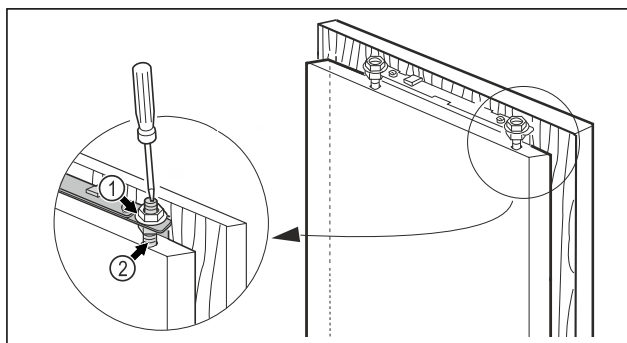
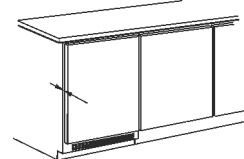


Fig. 21

- ▶ Tarkasta oven paikoillaanolo ja säädä tarvittaessa lisää.
- ▶ Kiristä kaikki ruuvit.
- ▶ Kiristä vastamutterit *Fig. 21 (1)* kuusioavaimella 13, pidä samalla säätöpulteista *Fig. 21 (2)* kiinni ruuvimeisselillä.

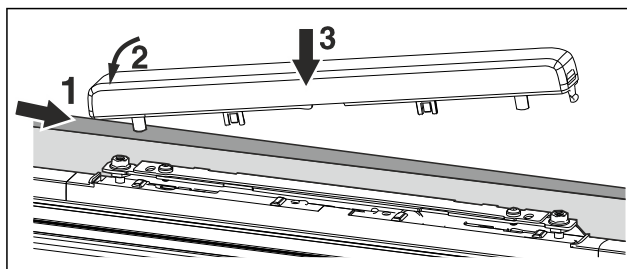


Fig. 22

- ▶ Aseta ylempi suojuksen paikoilleen ja paina se kiinni.



## 11 Laitteen kytkeminen verkkovirtaan



### VAROITUS

Vaurioituneesta laitteesta tai vaurioituneesta verkkoliitäntäjohdosta aiheutuva sähköiskun ja loukkaantumisen vaara! Hengenvaara ja viiltohaavoja. Jos laite tai verkkoliitäntäjohto on vaurioitunut kuljetuksen aikana, voit saada hengenvaarallisen sähköiskun. Voit myös saada viiltohaavoja laitteen kotelon vaurioituneesta osasta.

- ▶ Tarkasta laite ja verkkoliitäntäjohto kuljetuksen jälkeen vaurioiden varalta.
- ▶ Älä missään tapauksessa ota laitetta käyttöön, jos laite tai verkkoliitäntäjohto on vaurioitunut.
- ▶ Ota yhteys asiakaspalveluun.

Kytke laite verkkovirtaan erikseen toimitettavalla verkkokaapelilla. Verkkokaapelin toisessa päässä on IEC-pistorasia ja toisessa päässä verkkopistoke.

Varmista, että seuraavat edellytykset täyttyvät:

- Laite ja verkkokaapeli ovat ehjiä.
- Laite on pystytetty määräysten mukaisesti. (katso 9 Asennus syvennykseen)
- Sähköliitäntää koskevat vaatimukset täyttyvät. (katso 2 Asennusolosuhteet)
- Säädösten mukaiset liitäntämitat ovat tiedossa ja niitä noudatetaan.
- Verkkojännite ja -taajuus vastaavat tyyppikilvessä olevia tietoja.
- Pistorasia on maadoitettu määräysten mukaisesti ja varmistettu sähköisesti.
- Sulakkeen laukaisuvirta on 10-16 A.

### HUOMIO

Vaurioitumisvaara virheellisen käytön johdosta! Laitteen sähkökomponenttien vaurioituminen.

- ▶ Käytä ainoastaan mukana tulevaa verkkoliitäntäjohtoa.



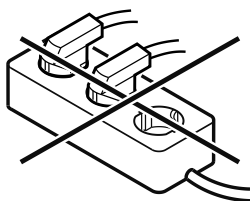
### VAROITUS

Palovaara virheellisen liittämisen johdosta!

Palovammat.

Laitteen vauriot.

- ▶ Älä käytä jatkojohtoa.
- ▶ Älä käytä jakelulistoja.



### HUOMIO

Vaurioitumisvaara virheellisen liittämisen johdosta!

Laitteen vauriot.

- ▶ Laitetta ei saa liittää erilliseen jännitteenmuuntimeen, kuten aurinkosähköjärjestelmään tai bensiinigeneraattoriin.
- ▶ Liitä virtajohdon virtapistoke virtalähteeseen. Varmista, että virtapistoke on liitetty tukevasti pistorasiaan.
- ▷ Jos mitään toimenpidettä ei tehdä 60 sekuntiin: Valmiustila-symboli himmenee tai häviää näkyvistä.\*
- ▷ Laite on liitetty. Katso ensikäyttöönottoa koskevat tiedot seuraavasta luvusta tai käyttöohjeesta.



[home.liebherr.com/fridge-manuals](https://home.liebherr.com/fridge-manuals)

**FI** Työtason alle asennettavat jääkaapit ja pakastimet,  
ulosvedettävä vaunu

Julkaisupäivä: 20250407

**Tuoteno-indeksi: 7083760-00**

Liebherr-Hausgeräte GmbH  
Memminger Straße 77-79  
88416 Ochsenhausen  
Deutschland