
UWgbi 3682

Unterbaufähiger Weinschrank
zur Weintemperierung
Vinidor Selection

LIEBHERR

Einbaugerät



Einbaugerät

LIEBHERR

UWgbi 3682

Unterbaufähiger Weinschrank
zur Weintemperierung
Vinidor Selection

G German
Engineering



↑
82-88
↓



Bauart	Festtür / Unterbaugerät
Energieeffizienzklasse	E <small>A+ G</small>
Energieverbrauch Jahr/24 h	83 / 0,227 kWh
Max. Bordeauxflaschen 0,75 l	32¹
Gesamtvolumen	95 l²
Geräusch-Schalleistung	32 dB(A)
Klimaklasse	SN-ST (+10 °C bis +38 °C)
Tür	Schwarze Isolierglastür
Nischenmaße in cm (H / B / T)	82-88 / 60 / mind. 58
Steuerung	
Art der Steuerung	2,4" TFT-Display farbig, Touch- & Swipe Digitale Temperaturanzeige für beide Weinzonen
Alarm bei Störung	optisch und akustisch
Türalarm	optisch und akustisch
Kindersicherung	Ja
Ausstattungs Vorteile	
Temperaturzonen	2
Temperaturbereich	+5 °C bis +20 °C
Regelbare Kältekreisläufe	2
Umluftkühlung	Umluftkühlung, Frischluftzufuhr über FreshAir-Aktivkohlefilter
Innenbeleuchtung	LED-Lichtsäule beidseitig dauerhaft zuschaltbar, dimmbar
Schnittstelle	SmartDeviceBox inclusive
Material Ablageflächen	Holz, Kunststoff, Aluminium
Ablageflächen gesamt	5
Holzborde auf Teleskop. ausziehbar	4
Türanschlag	Wechselbarer Türanschlag
EAN-Nr.	9005382260517

Zubehör

909735100	3-Meter-Netz kabel Typ F
909621200	Türöffnungsbegrenzung

Die Übersicht stellt einen Auszug der wichtigsten Zubehöre dar.
Alle weiteren Zubehöre des Geräts sowie weitere Informationen finden Sie unter
home.liebherr.com

¹ Dieses Gerät ist ausschliesslich zur Lagerung von Wein bestimmt. Maximale Bordeauxflaschen-Kapazität (0,75 l) lt. Norm NF H 35 -124 (H: 300,5 mm, ø: 76,1 mm).

² Gemäß Verordnung EU 2019/2016 bilden wir das Gesamtvolumen als ganze Zahl (abgerundet) und das Volumen der Tiefkühl- und Frischhaltefächer mit einer Stelle nach dem Komma ab. Die Bezeichnung „Volumen“ bezieht sich auf den in der aktuellen Verordnung genannten Begriff „Rauminhalt“.

Features



Vibrationsarme Lagerung

Selbst geringe Erschütterungen können Weine in ihrer Reife stören und das Absetzen der Gerbstoffe verhindern. Speziell entwickelte, äußerst vibrationsarme Kompressoren sorgen bei allen Weinschränken für eine schonende Lagerung der Weine.



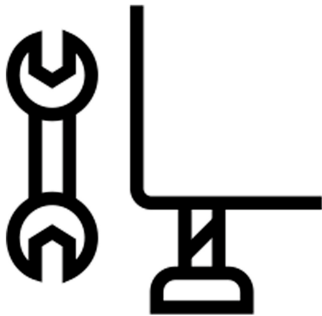
FreshAir-Aktivkohlefilter

Der Geruch einiger Lebensmittel ist bisweilen weniger angenehm. Für Ihren Liebherr ist das aber kein Problem: Dank FreshAir-Aktivkohlefilter herrscht im Innenraum immer frische Luft. Der Filter befindet sich direkt am Luftstrom im Ventilatorgehäuse und neutralisiert Gerüche weitestgehend. Die Anzeige erinnert Sie an einen Filterwechsel.



2 Zonen

Erleben Sie einen Weinschrank der Extraklasse mit unserem Zwei-Zonen-System. Jede Zone ist präzise von +5 °C bis +20 °C einstellbar, damit Ihre Rot- und Weißweine in einem einzigen Gerät reifen können und jederzeit servierbereit sind. Diese Innovation bietet Flexibilität und Bequemlichkeit, ganz gleich, ob Sie schon seit Jahren Wein sammeln oder erst neu einsteigen.



Verstellbare Stellfüße

Für einen sicheren Stand. Dank der höhenverstellbaren Stellfüße lässt sich Ihr Weintemperierschrank optimal ausrichten und passt sich auch an unebene Untergründe perfekt an. So können Sie sicher sein, dass die Tür immer dicht schließt, keine Wärme eindringt, sich kein Kondensat bildet und die Temperierbedingungen konstant bleiben. Das schützt die Qualität Ihres Weins.



Türalarm

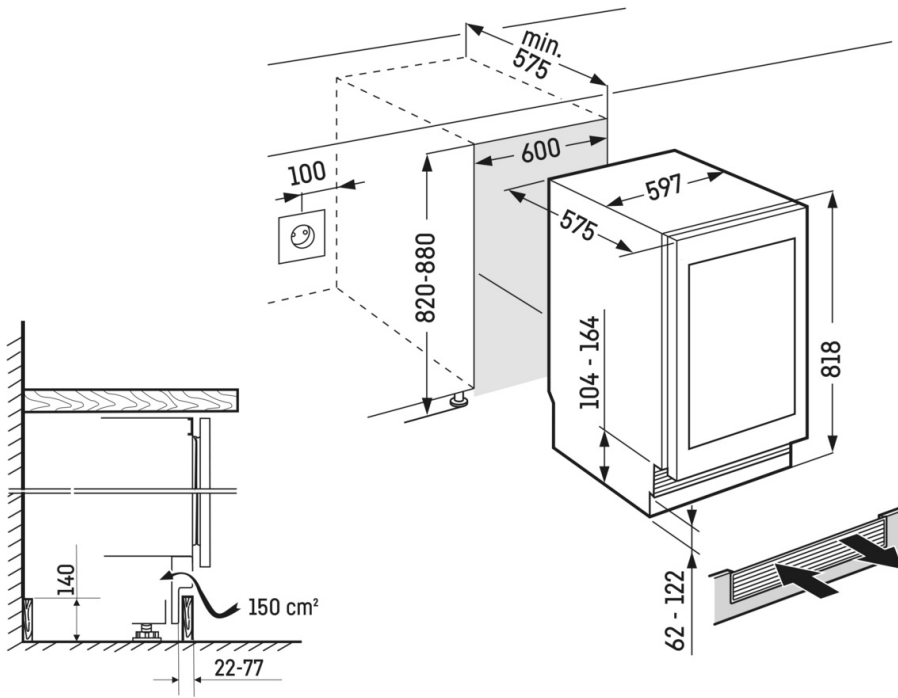
Kaum offen und schon in Alarmbereitschaft. Wenn die Tür Ihres Weinlagerschranks länger als 60 Sekunden offen steht, wird der Türalarm aktiviert. Dieser meldet sich sowohl akustisch als auch optisch mit pulsierender Gerätebeleuchtung. Damit Sie schnellstmöglich reagieren können und so die optimalen Lagerbedingungen Ihrer Weine erhalten werden.



FreshAir-Aktivkohlefilter

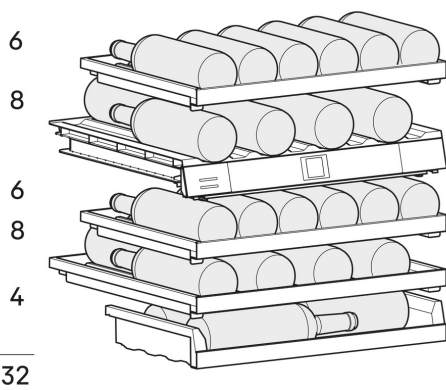
Damit Ihr Wein bei optimaler Luftqualität reifen kann, verfügen alle Weintemperierschränke von Liebherr über Aktivkohlefilter, die Gerüche aller Art zuverlässig binden. So bleibt das Bouquet Ihres Weins unverfälscht. Um das auch langfristig zu gewährleisten, erinnert Sie Ihr Liebherr alle sechs Monate an einen Filterwechsel, den Sie bequem selbst ausführen können.

Technische Zeichnung



max.

[mm]



Die Produkte und ihre Details sind zu Werbezwecken inszeniert. Obwohl wir uns bemühen, die Richtigkeit aller Angaben und Informationen in diesem Flyer zu gewährleisten, behält sich Liebherr das Recht vor, Änderungen ohne Vorankündigung vorzunehmen. Soweit die tatsächlichen Geräteabmessungen, -spezifikationen und -leistungen von entscheidender Bedeutung sind, empfehlen wir, die dem jeweiligen Gerät beiliegende Einbauanleitung zu prüfen. Liebherr haftet nicht für eventuelle Schäden. (13.12.2024)

