

# IRDdi 5121

Vestavná chladnička s EasyFresh a košem na lahve

◇ Plus



**G** Made  
in Germany

# LIEBHERR

# IRDdi 5121

Vestavná chladnička s EasyFresh a košem na lahve

◇ Plus

↑  
178  
↓



Konstrukce spotřebiče	<b>Pevné dveře / Vestavné spotřebiče pro zabudování</b>
Energetická třída	<b>D</b>
Spotřeba energie za 365 dní/24 h	<b>137 / 0,375 kWh</b>
Celkový objem	<b>286 l<sup>1</sup></b>
Objem	Chladnička: <b>259,2 l</b> / Mrazicí oddíl: <b>27 l</b>
Hluk - akustický výkon	<b>34 dB(A)</b>
Klimatická třída	<b>SN-T (+10 °C Do +43 °C)</b>
Vnitřní rozměry v cm (V / Š / H)	<b>177,2-178,8 / 56-57 / min. 55</b>
<b>Ovládací prvky</b>	
Typ ovládání	LC displej monochromatický, dotyková elektronika Digitální ukazatel teploty pro oddíly: chladničky
Rozhraní	SmartDeviceBox: zahrnutý
Alarm dveří	vizuální a akustický
<b>Chladicí část</b>	
Ventilátor	PowerCooling s FreshAir Filtrem s aktivním uhlím
Materiál dveřních poliček	Plastové dveřní poličky s posuvnými fixátory lahví, zásobník na vejce, FlexCube
VarioSafe	Ano
Osvětlení	Světlo na obou stranách
Misky na ovoce a zeleninu	1 EasyFresh-Safe na teleskopických výsuvech 1 box na ovoce a zeleninu na teleskopických výsuvech
<b>Mrazicí část</b>	
Počet hvězdiček mrazicí části	****
Zmrazovací kapacita za 24 h	2 kg
Skladovací doba při výpadku proudu	14 h
Miska na ledové kostky	1
<b>Přednosti vybavení</b>	
Dveřní zarážka	Vpravo zaměnitelné
Výměnná těsnění dveří	Ano
EAN	4016803116615

## Příslušenství

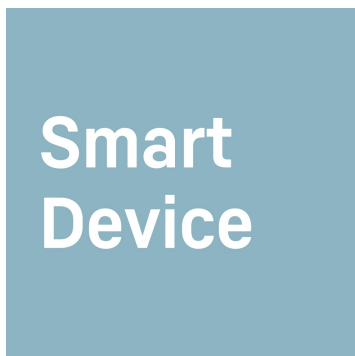
988242901	Filtr s aktivním uhlím FreshAir
988245900	Dóza na máslo
988246400	VarioSafe
743892200	VarioBoxy
988267100	FlexCube
988246600	Polička na 3 láhve
988246500	FlexSystem
988117400	Zásobník na ledové kostky s víkem

## Funkce



**EasyFresh**

Naše přihrádka EasyFresh zaručuje ve vaší domácnosti čerstvost jako na trhu. Ať už nebalené ovoce, zelenina nebo plodiny: vše je zde optimálně uloženo. Díky těsnému uzávěru zvyšují potraviny vlhkost vzduchu v přihrádce. Potraviny tak zůstanou dlouho čerstvé.



**Integrovaný SmartDeviceBox**

Váš Liebherr je v kuchyni – ale pokud chcete, může být také kdykoli na internetu: Integrovaný SmartDeviceBox otevírá dveře všem výhodám Smart Home. Jednoduše zastrčte do zásuvky, zapněte a připojte svůj Liebherr k síti přes WLAN.



**Koš na láhve**

Má vaše rodina a vaši hosté rádi studené nápoje? K vychlazení láhví často nestačí vnitřní dveře chladničky. Váš Liebherr vám však rád pomůže: V koších na láhve je spousta místa na láhve a tetrapaky – nebo dokonce na celou basu piva. Police košů je uložena na teleskopických kolejničkách a hladce se vysune ven pro pohodlné vyjmutí.



**Dotykový displej**

Opravdu se vás dotkne: Dotykový displej vám umožní jednoduše a intuitivně ovládat váš Liebherr. Na displeji jsou přehledně uspořádány všechny funkce. Lehkým poklepáním prstem můžete například snadno volit funkce nebo kontrolovat aktuální teplotu vaší chladničky.



**SoftSystem**

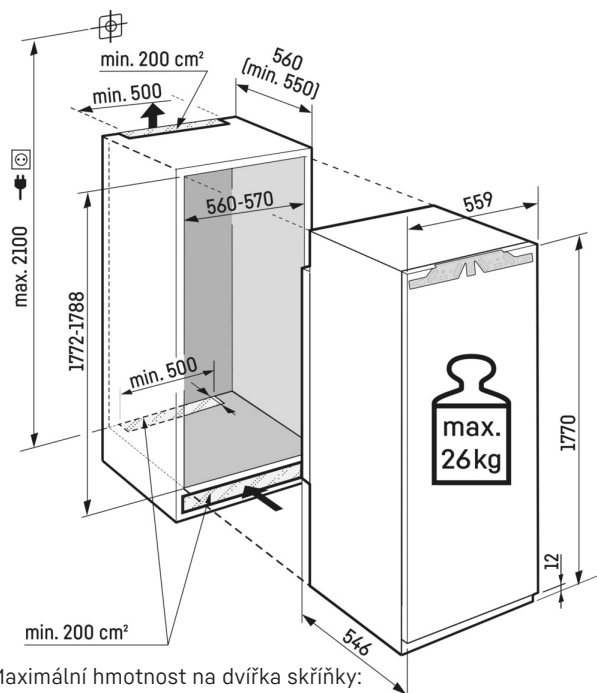
Od snídaně až po půlnoční svačinu – existuje mnoho důvodů pro otevření a zavření chladničky. A s vaším spotřebičem Liebherr je to opravdu zábava: Díky SoftSystemu se dvířka chladničky jemně tlumeně a bezpečně, stejně jako příjemně lehce a tiše zavírají. Láhve uložené ve vnitřních dveřích zůstávají bezpečně stát – nic nedrnčí ani se nehýbe.



**Systém PowerCooling**

Chcete si být jisti, že bude chlad ve vaší chladničce rozdělován bezmála rovnoměrně? Zajistí vám to systém PowerCooling: Výkonný a zároveň tichý ventilátor rozděljuje studený vzduch efektivně po celém chladicím prostoru.

# Technický výkres



Maximální hmotnost na dvířka skříňky:  
Chladicí oddíl: 26 kg

Výrobky a jejich údaje jsou inscenovány pro reklamní účely. Přestože je vynaloženo veškeré úsilí na zajištění správnosti všech údajů a informací v tomto letáku, společnost Liebherr si vyhrazuje právo na změny bez předchozího upozornění. Pokud jsou skutečné rozměry, technické údaje a výkon spotřebiče rozhodující, doporučujeme vám, abyste se seznámili s návodem k instalaci, který je přiložen k danému spotřebiči. Společnost Liebherr neručí za případné škody. (13.12.2024)

