



Manuali i montimit

Quality, Design and Innovation



home.liebherr.com/fridge-manuals




LIEBHERR

Udhëzimet e përgjithshme të sigurisë

Përmbajtja

1	Udhëzimet e përgjithshme të sigurisë.....	2
2	Kushtet e instalimit.....	3
2.1	Dhoma.....	3
2.2	Lidhja elektrike.....	3
3	Përmasat e pajisjes.....	4
4	Dimensionet e dollapit.....	4
5	Kanati i mobilies.....	4
5.1	Pesha e kanateve të mobilies.....	4
5.2	Dera e mobilies.....	4
5.3	Përmasat e kanatit të mobilies.....	5
5.4	Përmasat e kanateve të mobilies, pllaka e derës dekorative.....	5
5.5	Rregullimi i madhësisë së hapësirës pa përplasje.....	5
6	Transportimi i pajisjes.....	6
7	Nxjerrja e pajisjes nga paketimi.....	6
8	Hedhja e paketimit.....	6
9	Ndërrimi i krahut të hapjes së derës.....	6
9.1	Udhëzimet e sigurisë.....	6
9.2	Veglat e punës.....	6
9.3	Heqja e kapakëve mbulues.....	6
9.4	Çmontimi i amortizatorit të mbylljes*.....	7
9.5	Heqja e derës.....	7
9.6	Çmontimi i menteshës.....	8
9.7	Ripozicionimi i profilit këndor të mbërthimit.....	8
9.8	Ripozicionimi i kokës sferike*.....	8
9.9	Montimi i menteshës.....	9
9.10	Ripozicionimi i këndit të sipërm.....	9
9.11	Ripozicionimi i këndit të poshtëm.....	9
9.12	Kthimi i mbajtëses së poshtme.....	10
9.13	Montimi i derës.....	10
9.14	Montimi i amortizatorit të mbylljes*.....	10
9.15	Vendosja e kapakëve mbulues.....	11
10	Montimi inkaso në dollap.....	11
10.1	Veglat e punës.....	11
10.2	Përgatitja e pajisjes.....	11
10.3	Fiksimi nga lart.....	12
10.4	Fiksimi nga anash.....	12
10.5	Nivelimi i pajisjes.....	12
10.6	Montimi i bazamentit.....	13
10.7	Fiksimi i pajisjes në dollap.....	13
11	Montimi i derës së mobilies.....	13
12	Lidhja e pajisjes në furnizimin me energji.....	14

Prodhuesi punon në vazhdimësi për zhvillimin e mëtejshëm të të gjitha llojeve dhe modeleve. Për këtë arsye, lutemi në mirëkuptimin tuaj që ne duhet të rezervojmë të drejtën e ndryshimeve në formë, pajisje dhe teknologji.

Simboli	Shpjegimi
	Lexoni manualin e instruksioneve Për t'u njohur me të gjitha avantazhet e pajisjes suaj të re, ku lutemi të lexoni me kujdes udhëzimet në këtë manual instruksionesh.

Simboli	Shpjegimi
	Informacionet plotësuese në internet Manualin dixhital me informacionet plotësuese dhe në gjuhë të tjera e gjeni në internet nëpërmjet kodit QR në kopertinën e këtij manuali ose duke futur numrin e servisit në adresën home.liebherr.com/fridge-manuals . Numrin e servisit e gjeni në etiketën e parametrave:  <i>Fig. Shembull ilustrues</i>
	Kontrolli i pajisjes Kontrolloni të gjitha pjesët për dëmtime nga transporti. Në rast ankesash drejtohuni te shitësi ose te kujdesi për klientin.
	Ndryshimet Manuali është i vlefshëm për disa modele, kështu që mund të ketë ndryshime. Seksionet që kanë të bëjnë vetëm me pajisje të caktuara janë të shënuara me një yll (*).
	Udhëzimet e veprimeve dhe rezultatet e veprimeve Udhëzimet e veprimeve janë të shënuara me një ▶. Rezultatet e veprimeve janë të shënuara me një ▷.
	Videot Videot për pajisjet ofrohen në kanalin në YouTube të kompanisë Liebherr-Hausgeräte.

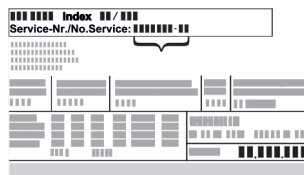
Licencat me burim të hapur:

Pajisja përmban komponentë softuerikë që përdorin licenca me burim të hapur. Informacionet për licencat me burim të hapur që janë përdorur mund t'i gjeni këtu: home.liebherr.com/open-source-licences

1 Udhëzimet e përgjithshme të sigurisë

- Ruani me kujdes këto instruksione montimi dhe dorëzohani ato, sipas rastit, edhe pronarit pasardhës.
- Nëse do t'i jepni këtë pajisje dikujt tjetër, atëherë dorëzohani instruksionet e montimit edhe pronarit pasardhës.
- Për ta përdorur pajisjen në mënyrë të rregullt dhe të sigurt, lexoni me kujdes këto instruksione montimi përpara instalimit dhe përdorimit të pajisjes. Ndiqni gjithmonë instruksionet që ato përmbajnë, udhëzimet e sigurisë dhe udhëzimet paralajmëruese. Ato janë të rëndësishme, në mënyrë që ta instaloni dhe ta përdorni pajisjen në mënyrë të sigurt dhe të saktë.

- Lexoni në fillim udhëzimet e përgjithshme të sigurisë në **instruksionet e përdorimit**, të cilat përfshihen në këto instruksione montimi në kapitullin "Udhëzimet e përgjithshme të sigurisë" dhe ndiqini ato. Nëse nuk i gjeni dot më **instruksionet e përdorimit**, atëherë **instruksionet e përdorimit** mund t'i shkarkoni në internet duke futur numrin e servisit në adresën home.liebherr.com/fridge-manuals. Numrin e servisit e gjeni në etiketën e parametrave:



- **Ndiqni udhëzimet paralajmëruese dhe udhëzimet e tjera specifike në kapitujt e tjerë, kur instaloni pajisjen:**

	RREZIK	Identifikon një situatë të rrezikshme të drejtpërdrejtë, e cila ka si pasojë vdekjen ose lëndime të rënda fizike, nëse nuk mënjanohet.
	PARALAJMËRIM	Identifikon një situatë të rrezikshme, e cila mund të ketë si pasojë vdekjen ose lëndimin e rëndë fizik, nëse nuk mënjanohet.
	VINI RE	Identifikon një situatë të rrezikshme, e cila mund të ketë si pasojë lëndime fizike të lehta ose mesatare, nëse nuk mënjanohet.
	KUJDES	Identifikon një situatë të rrezikshme, e cila mund të ketë si pasojë dëme materiale, nëse nuk mënjanohet.
	Shënim	Identifikon udhëzimet dhe këshillat e dobishme.

2 Kushtet e instalimit



PARALAJMËRIM

Rrezik zjarri nga lagështia!

Kur pjesët përçuese të energjisë elektrike ose kordoni i lidhjes elektrike lagen, kjo mund të shkaktojë lidhje të shkurtër.

- Pajisja është projektuar për përdorim në ambiente të mbyllura. Mos e vini në punë pajisjen në ambient të jashtëm dhe në vende ku spërkatet nga uji.

Përdorimi i parashikuar

- Instaloheni dhe përdoreni pajisjen vetëm në ambiente të mbyllura.

2.1 Dhoma



PARALAJMËRIM

Gaz ftohës dhe vaji që del jashtë!

Zjarr. Gazi ftohës i pajisjes është miqësor ndaj mjedisit, por i ndezshëm. Vaji që përmban pajisja është miqësor ndaj mjedisit, por i ndezshëm. Gazi ftohës dhe vaji që rrjedh jashtë mund të marrë flakë në rast përqendrimit të lartë përkatës dhe në kontakt me një burim nxehtësie të jashtëm.

- Mos dëmtoni tubacionet e qarkut të gazit ftohës dhe kompresorin.

- Kur pajisja instalohet në një ambient me shumë lagështi, në anët e jashtme të pajisjes mund të formohet ujë nga kondensimi. Kujdesuni gjithmonë për ajrimin dhe ventilimin e mirë në vendin e instalimit.
- Sa më shumë gaz ftohës të ketë në pajisje, aq më e madhe duhet të jetë dhoma ku qëndron pajisja. Në dhomat shumë të vogla mund të krijohet përzierje e ndezshme gaz-ajër, në rast rrjedhjeje të gazit. Dhoma e instalimit duhet të ketë një vëllim minimumi 1 m³ për çdo 8 g gaz ftohës. Specifikimet për gazin ftohës të pajisjes jepen në etiketën e parametrave, në hapësirën e brendshme të pajisjes.

2.1.1 Bazamenti në dhomën e instalimit

- Dyshemeja në vendin e qëndrimit duhet të jetë drejtë dhe e niveluar.

2.1.2 Pozicionimi në dhomën e instalimit

- Mos e montoni pajisjen as në një vend në rrezet direkte të diellit, as pranë sistemit të ngrohjes apo të ngjashme.
- Ju mund ta montoni pajisjen direkt ngjitur me një furrë.
- Kur e montoni pajisjen direkt ngjitur me një furrë, konsumi i energjisë mund të rritet paksa. Kjo varet nga kohëzgjatja e përdorimit dhe nga intensiteti i përdorimit të furrës.

2.2 Lidhja elektrike



PARALAJMËRIM

Rrezik zjarri nga instalimi i pasaktë!

Kur një kordon elektrik ose spinë prek pjesën e pasme e pajisjes, ekziston mundësia që dridhjet e pajisjes të dëmtojnë kordonin elektrik ose spinën dhe në këtë mënyrë të shkaktohet lidhje e shkurtër.

- Bëni kujdes që kur të instaloni pajisjen të mos bllokoni asnjë kordon elektrik poshtë pajisjes.
- Instaloheni pajisjen në mënyrë të tillë që të mos prekë me asnjë spinë ose kordon elektrik.
- Mos lidhni pajisje të tjera në priza elektrike që ndodhen pas pjesës së pasme të pajisjes.
- **Mos** vendosni dhe mos përdorni priza me disa dalje ose priza bashkuese me shumë priza dhe pajisje të tjera elektronike (si për shembull transformatori i ndriçimit halogjen) në anën e pasme të pajisjeve.

3 Përmasat e pajisjes

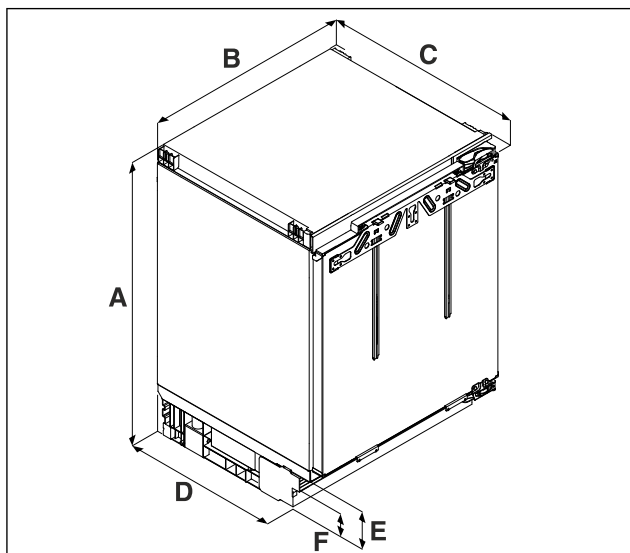


Fig. 1 Shembull ilustrues

- (A) Lartësia e pajisjes përfshirë këmbët
(B) Gjerësia e pajisjes
(C) Thellësia e pajisjes

	.. 36..	.. 37..
A	820 mm deri në 880 mm	860 mm deri në 920 mm
B	597 mm	
C	550 mm	
D	459 mm	
E	104 mm deri në 164 mm	
F	61,5 mm deri në 121,5 mm	

A) Emërtimi i llojit të pajisjes

4 Dimensionet e dollapit

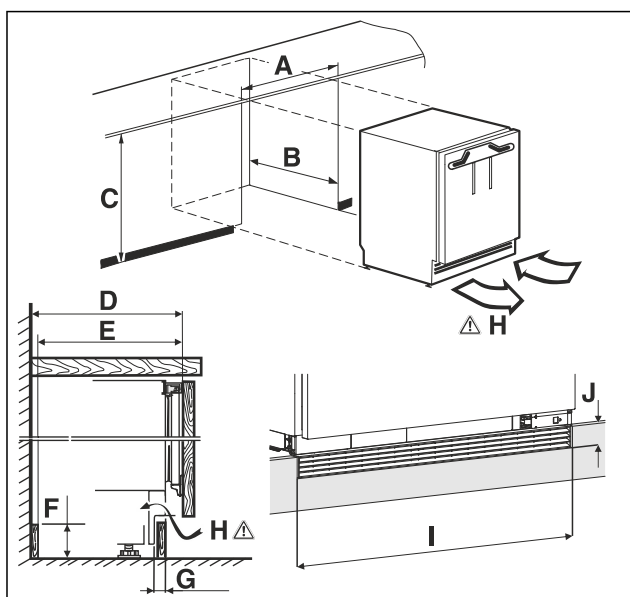


Fig. 2 Shembull ilustrues

- (A) Gjerësia e dollapit
(B) Thellësia e dollapit
(C) Lartësia e dollapit
(H) Seksioni i ventilimit

A	600 mm	
B	min. 560 mm	
C	.. 36..: 820 mm deri në 880 mm	.. 37..: 860 mm deri në 920 mm
D	550 mm	
E	540 mm	
F	140 mm	
G	22 mm deri në 77 mm	
H	150 cm ²	
I	600 mm	
J	40 mm	

A) Emërtimi i llojit të pajisjes

5 Kanati i mobilies

5.1 Pesha e kanateve të mobilies

KUJDES

Rrezik dëmtimi për shkak të derës së rëndë të mobilies!
Nëse dera e mobilies është shumë e rëndë, nuk përjashtohet mundësia e dëmtimeve të menteshave dhe e problemeve në funksionim si rezultat i këtyre dëmtimeve.

- Përpara montimit të derës së mobilies sigurohuni që nuk kapërcehet pesha e lejuar e derës së mobilies.

Lartësia e dollapit	Pesha maksimale e derës së mobilies
.. 36.. ^{A)}	10 kg
.. 37.. ^{A)}	10 kg

A) Emërtimi i llojit të pajisjes

5.2 Dera e mobilies

- Për mobilien e kuzhinës nevojitet një derë.
- Trashësia e dollapit të mobilies duhet të jetë minimumi 16 mm maksimumi 19 mm.
- Midis kësaj dera dhe derës së dollapit që gjendet sipër saj (nëse ka), duhet të ketë një hapësirë me gjerësi minimumi 3 mm.
- Gjerësia e derës së mobilies varet nga stili i kuzhinës dhe madhësia e hapësirës midis paneleve të deryve të dollapit. Në përgjithësi, midis deryve të mobilies duhet lënë hapësirë vertikale prej 3 mm.
- Nëse ka dollapë të tjerë, buza e sipërme e derës së mobilies duhet të jetë në një lartësi me dyert e mobilies ngjitur.
- Dera e mobilies duhet të jetë e rrafshët dhe të jetë e montuar pa sforcim.

KUJDES

Rrezik dëmtimi për shkak të derës së rëndë të mobilies!
Nëse dera e mobilies është shumë e rëndë, nuk përjashtohet mundësia e dëmtimeve të menteshave dhe e problemeve në funksionim si rezultat i këtyre dëmtimeve.

- Përpara montimit të derës së mobilies sigurohuni që nuk kapërcehet pesha e lejuar e derës së mobilies.

5.3 Përmasat e kanatit të mobilies

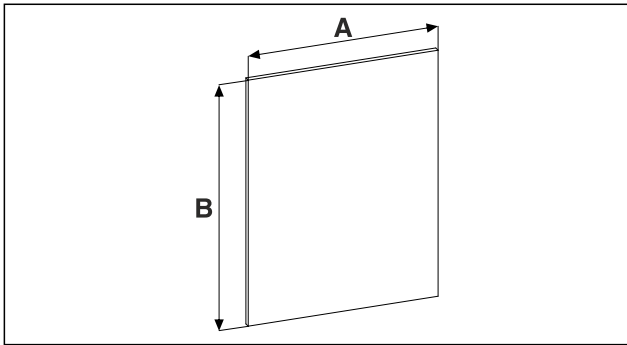


Fig. 3

Lartësia e dollapit	.. 36..	.. 37..
A	595 mm	
B	minimumi 717 mm, vlera maksimale nuk duhet të jetë më e vogël se sipërfaqja e ajrimit prej 150 cm ² .	minimumi 757 mm, vlera maksimale nuk duhet të jetë më e vogël se sipërfaqja e ajrimit prej 150 cm ² .

A) Emërtimi i llojit të pajisjes

5.4 Përmasat e kanateve të mobilies, pllaka e derës dekorative

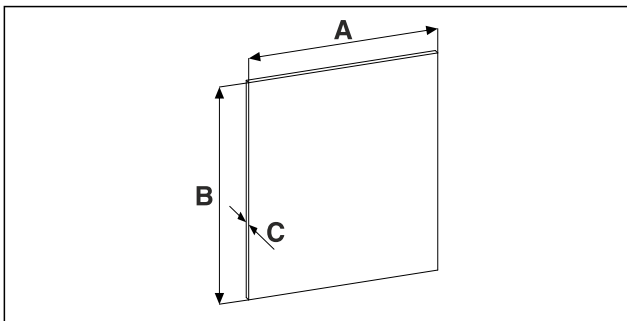


Fig. 4

Lartësia e dollapit	.. 36..
A	585 mm
B	678 mm
C	maksimumi 4 mm

A) Emërtimi i llojit të pajisjes

5.5 Rregullimi i madhësisë së hapësirës pa përplasje

Pasi të keni montuar kanatin(et) e mobilies, duhet të verifikoni që kanatet e mobilies nuk përplasen me njëri-tjetrin.

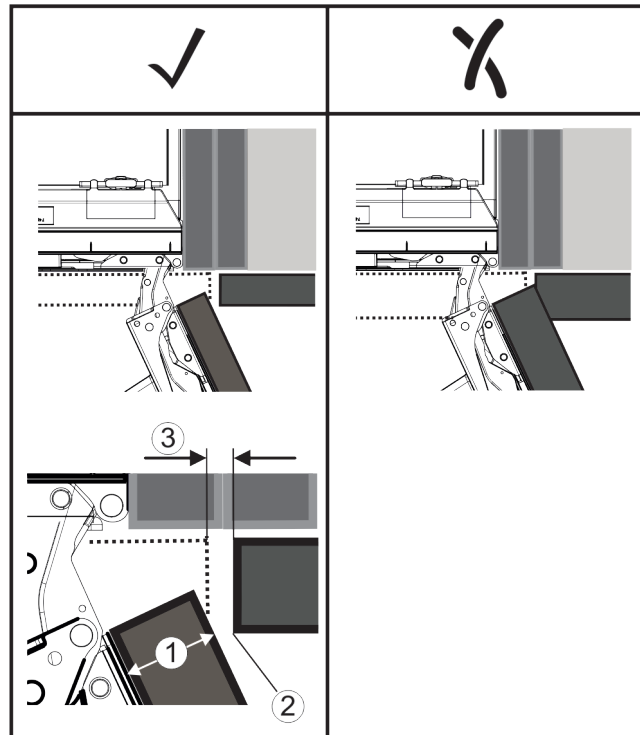


Fig. 5

- (1) Trashësia e kanatit (FD)
 (2) Rrezja e këndit (R)
 (3) Madhësia e hapësirës (S)

FD(1) (mm)	R (2) = 0 mm		R = 1,2 mm		R = 2 mm		R = 3 mm	
	G _{min}	G _{max}	G _{min}	G _{max}	G _{min}	G _{max}	G _{min}	G _{max}
16	0,3	0,9	0,1	0,4	0,1	0,2	0,1	0,2
19	0,7	2,4	0,3	1,9	0,23	3,25	0,1	0,8
20	2	4,3	1,5	3,6	1	3,1	0,6	2,7
22	3,5	6,3	3	5,6	2,6	5,3	2,1	4,6
24	5,5	8,3	5	7,8	4,5	7,4	4	6,9
26	7,6	10,7	7	10,3	6,6	9,9	6,2	9,4

Fig. 6 Tabela Diapazoni i kufijve, madhësia e hapësirës

G_{min} = kufiri i poshtëm i madhësisë së hapësirës në mm

G_{max} = kufiri i sipërm i madhësisë së hapësirës në mm

Shënim

Gjatë korrigjimeve mbani gjithmonë parasysh që kanati i mobilies të jetë i përshtatur me pamjen e përgjithshme të kanateve.

Verifikimi i karakteristikave kundër përplasjes dhe korrigjimi përkatës:

- Përcaktoni trashësinë e kanatit dhe rrezën e këndit.
- Lexoni në tabelë Fig. 6 (1) kufirin për madhësinë e hapësirës.
- Krahasoni madhësinë e hapësirës me vlerat nga tabela.
- Kryeni një nga veprimet e mëposhtme, në varësi të madhësisë së vlerësuar të hapësirës.

Madhësia hapësirës	e	Përshkrimi
S > G _{max}		Nëse madhësia e hapësirës është më e madhe se të dyja vlerat kufi, atëherë duhet të kryeni një korrigjim.
S < G _{min}		Nëse madhësia e hapësirës është nën vlerat kufi, atëherë duhet të rritni madhësinë e hapësirës. Një mundësi tjetër e ofron rritja e rrezes së këndit.

Transportimi i pajisjes

Madhësia hapësirës	e	Përshkrimi
$G_{min} \leq S \leq G_{max}$		Nëse madhësia e hapësirës është midis të dyja vlerave kufi, atëherë duhet të punoni me saktësi. Në raste të tilla mund të ndodhin shumë shpesh përplasje.

6 Transportimi i pajisjes

Gjatë transportit të pajisjes mbani parasysh:

- ▶ Transportojeni pajisjen vertikalisht.
- ▶ Transportojeni pajisjen me dy persona.

Në vënien në punë herën e parë:

- ▶ Transportojeni pajisjen brenda paketimit.

Gjatë transportit të pajisjes pas vënies në punë herën e parë (p. sh. transferim ose pastrim):

- ▶ Zbrazni pajisjen.
- ▶ Siguroni derën kundër hapjes së paqëllimshme.

7 Nxjerrja e pajisjes nga paketimi

KUJDES

Rrezik dëmtimi i dyshemesë!

- ▶ Mbroni dyshemenë duke e mbuluar përpara se të hiqni paketimin e pajisjes.

Në rast dëmtimesh në pajisje kontaktoni menjëherë me furnizuesin - përpara lidhjes së pajisjes.

- ▶ Kontrolloni pajisjen dhe paketimin e saj për dëmtime nga transporti. Kontaktoni menjëherë me furnizuesin nëse konstatoni ndonjë dëmtim.
- ▶ Largoni të gjitha materialet nga faqja e pasme ose nga faqet anësore të pajisjes, të cilat mund të pengojnë instalimin në mënyrën e duhur ose qarkullimin e ajrit dhe ajrimin.
- ▶ Hiqni të gjitha fletët mbrojtëse nga pajisja. Për këtë mos përdorni asnjë objekt të mprehtë ose me majë!

8 Hedhja e paketimit



PARALAJMËRIM

Rrezik mbytjeje nga materiali i paketimit dhe fletët mbështjellëse!

- ▶ Mos lejoni fëmijët të luajnë me materialet e paketimit.

Paketimi është i prodhuar nga materiale të ripërdorshme:

- Karton i valëzuar/karton
- Pjesë nga polistiroli i shkumëzuar
- Fletë mbështjellëse dhe qeska prej polietileni
- Shirita prej polipropileni
- Kornizë druri e mbërthyer me gozhda, me shtresa prej polietileni*
- ▶ Dërgoni materialin e paketimit në një pikë të autorizuar grumbullimi.

9 Ndërrimi i krahut të hapjes së derës

9.1 Udhëzimet e sigurisë



PARALAJMËRIM

Rrezik lëndimi nga ndërrimi jo profesional i krahut të hapjes së derës!

- ▶ Krahu i derës duhet të ndërrohet nga specialisti.



PARALAJMËRIM

Rrezik lëndimi dhe dëmsh materiale nga pesha e derës!

- ▶ Krahu i derës duhet të ndërrohet vetëm nëse mund të mbani një peshë prej 15 kg.
- ▶ Krahu i derës duhet të ndërrohet nga dy persona.

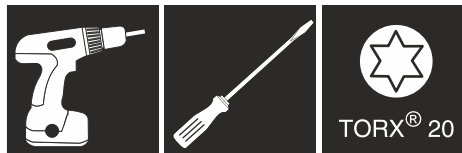
KUJDES

Pjesë që përçojnë energji elektrike!

Dëmtim i pjesëve elektrike.

- ▶ Hiqni spinën elektrike nga priza përpara se të kryhet ndërrimi i krahut të hapjes së derës.

9.2 Veglat e punës



9.3 Heqja e kapakëve mbulues

- ▶ Hapni derën.

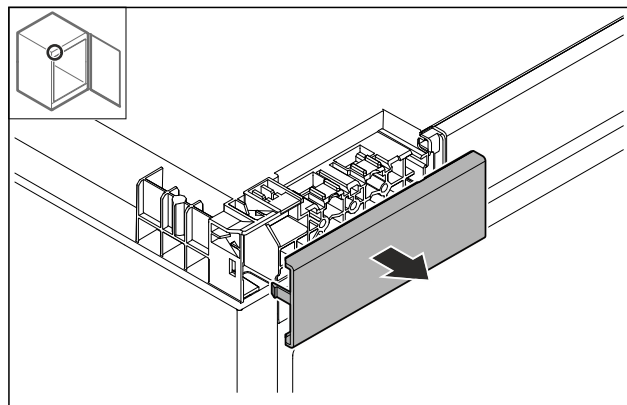


Fig. 7

- ▶ Largoni kapakun mbulues.

Ndërrimi i krahut të hapjes së derës

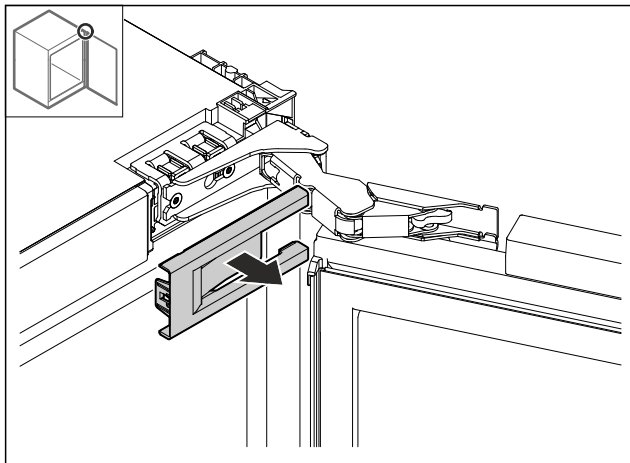


Fig. 8

- Largoni kapakun mbulues.

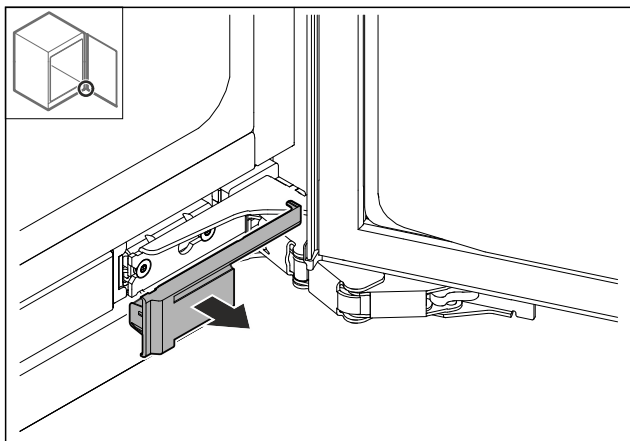


Fig. 9

- Largoni kapakun mbulues.

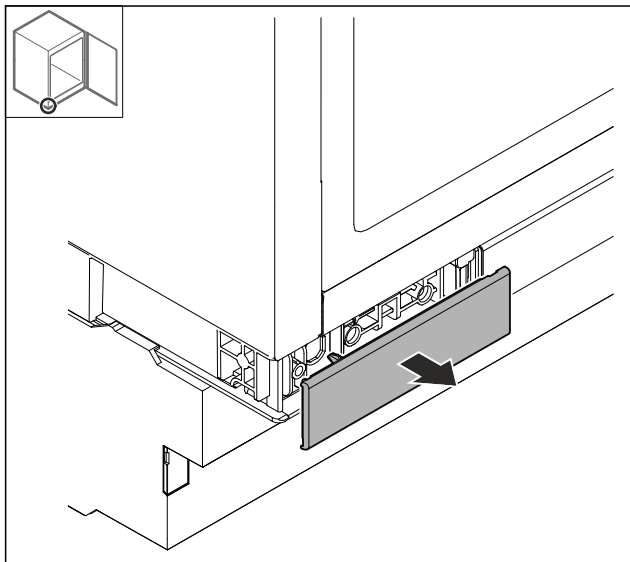


Fig. 10

- Largoni kapakun mbulues.

9.4 Çmontimi i amortizatorit të mbylljes*

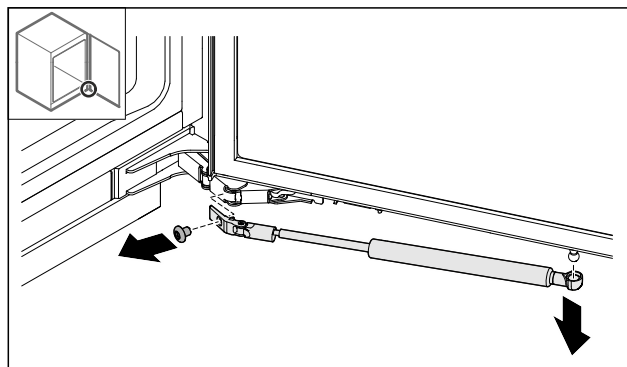


Fig. 11

- Hiqni vidën.
- Tërhiqeni poshtë amortizatorin e mbylljes.

9.5 Heqja e derës

KUJDES

Rrezik lëndimi nga përmbysja e derës!

- Mbajeni derën fort.

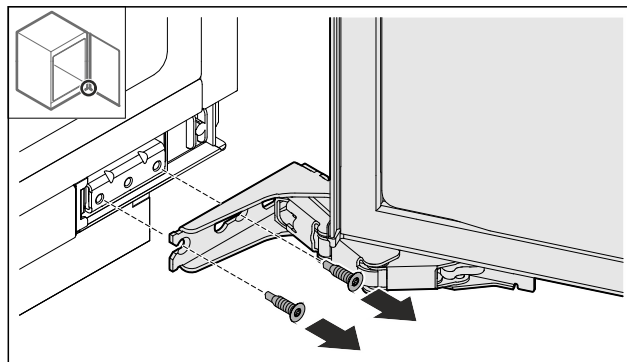


Fig. 12

- Hiqni vidat.

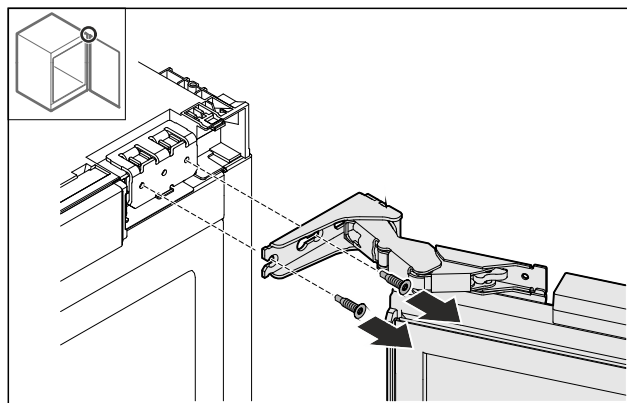


Fig. 13

- Hiqni vidat.
- Hiqni derën.
- Vendoseni derën mbi një sipërfaqe të butë.

Ndërrimi i krahut të hapjes së derës

9.6 Çmontimi i menteshës

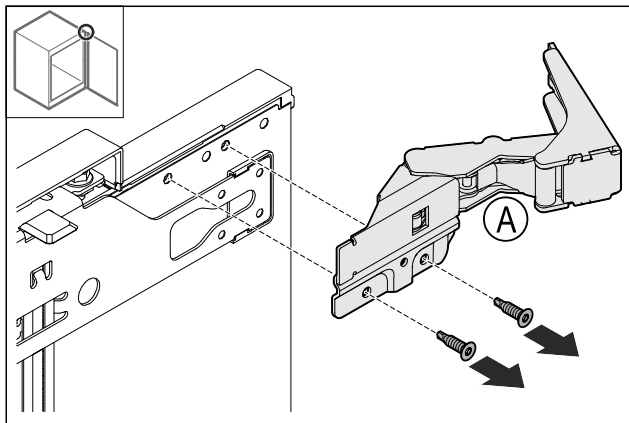


Fig. 14

► Hiqni vidat.

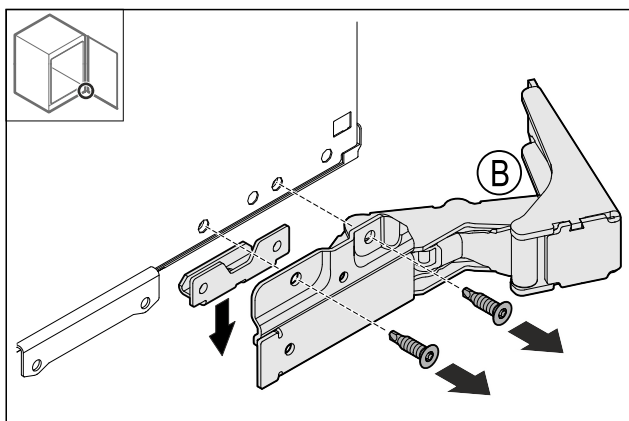


Fig. 15

► Hiqni vidat.

9.7 Ripozicionimi i profilit këndor të mbërthimit

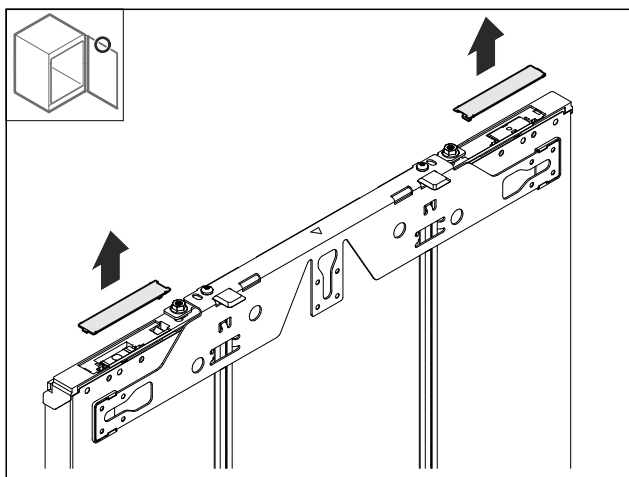


Fig. 16

► Çmontoni kapakët mbulues.

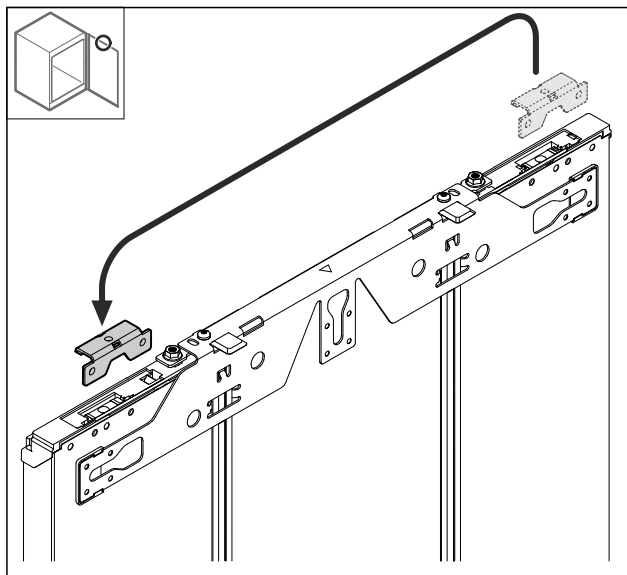


Fig. 17

► Ripoziciononi këndin.

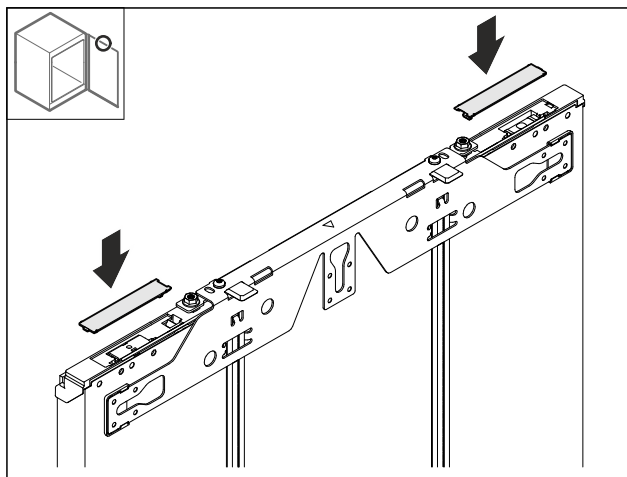


Fig. 18

► Montoni kapakët mbulues.

9.8 Ripozicionimi i kokës sferike*

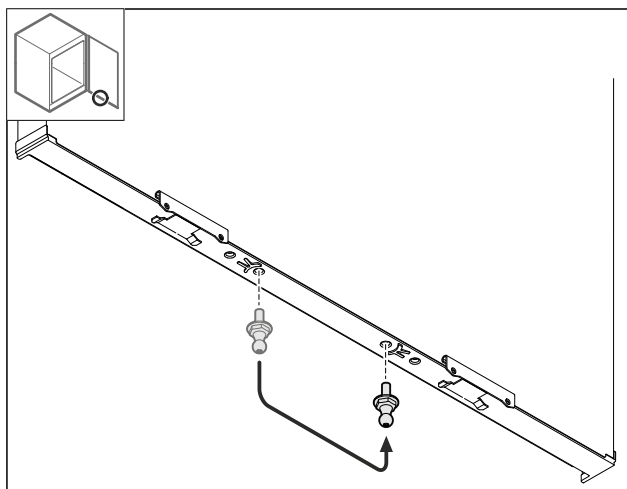


Fig. 19

► Ripoziciononi kokën sferike.

9.9 Montimi i menteshës

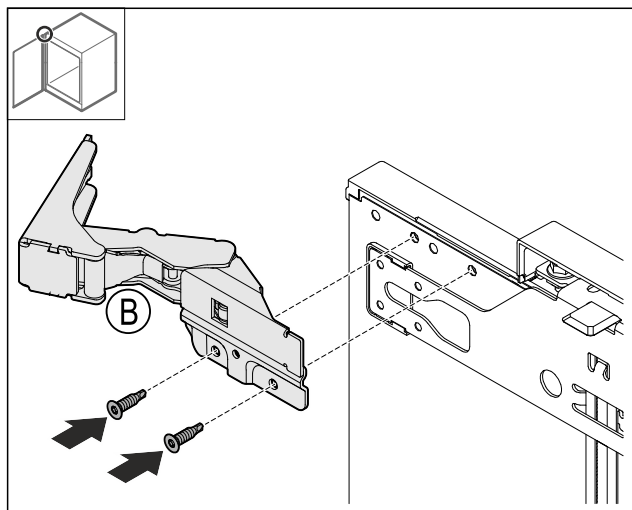


Fig. 20

- Mbërtheni menteshën me vida.

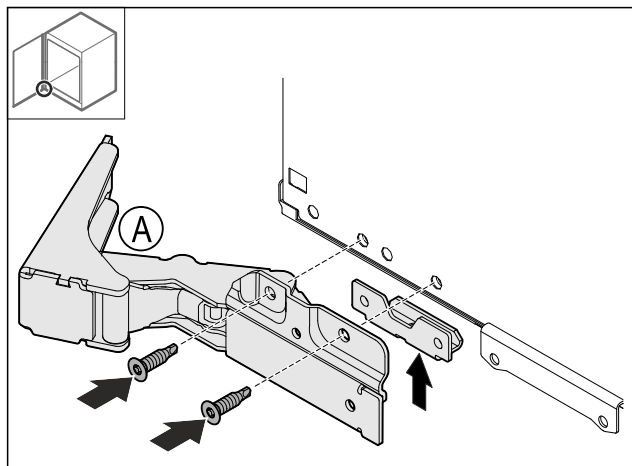


Fig. 21

- Mbërtheni menteshën me vida.

9.10 Ripozicionimi i këndit të sipërm

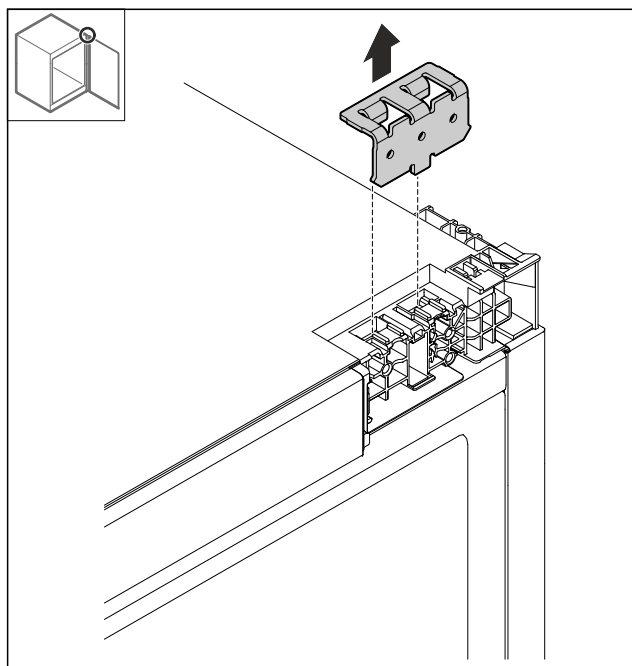


Fig. 22

- Hiqni këndin.

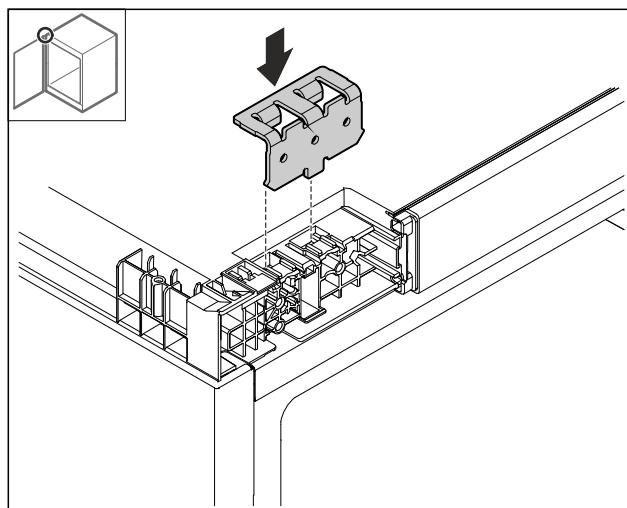


Fig. 23

- Vendosni këndin.

9.11 Ripozicionimi i këndit të poshtëm

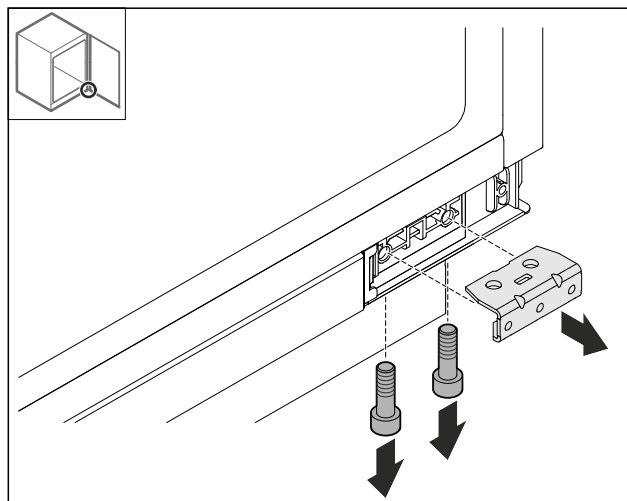


Fig. 24

- Çmontoni këndin.

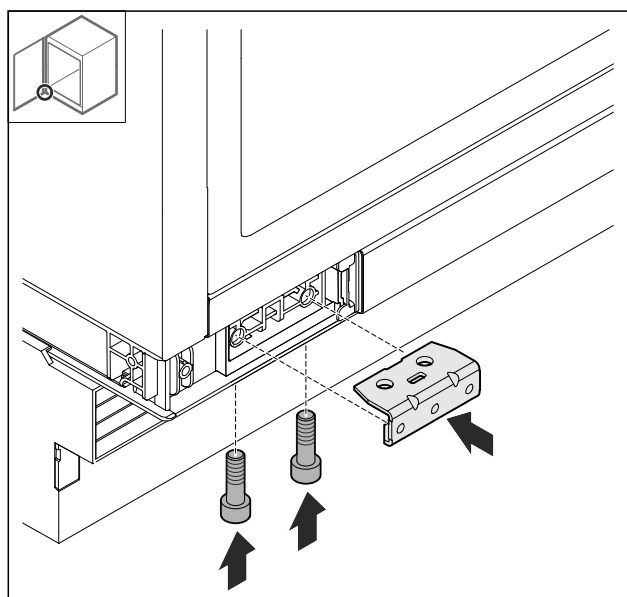


Fig. 25

- Montoni këndin.

Ndërrimi i krahut të hapjes së derës

9.12 Kthimi i mbajtëses së poshtme

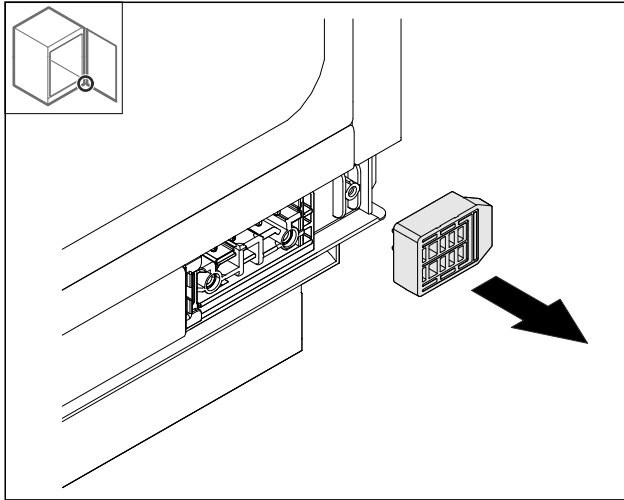


Fig. 26

- Hiqni mbajtësen.

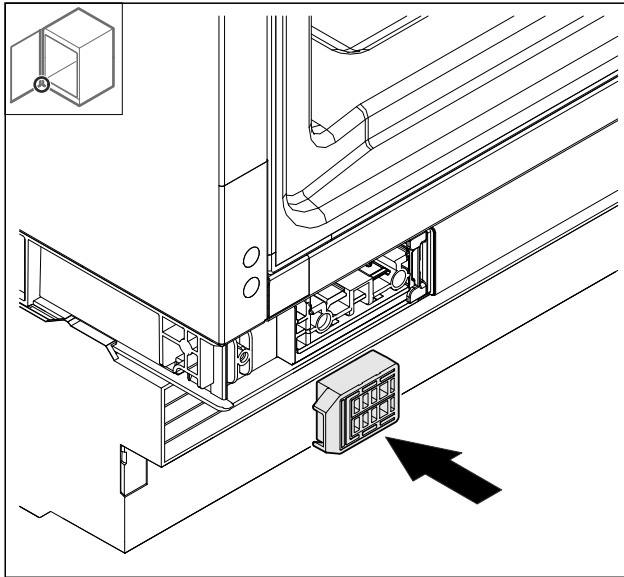


Fig. 27

- Vendosni mbajtësen.

9.13 Montimi i derës

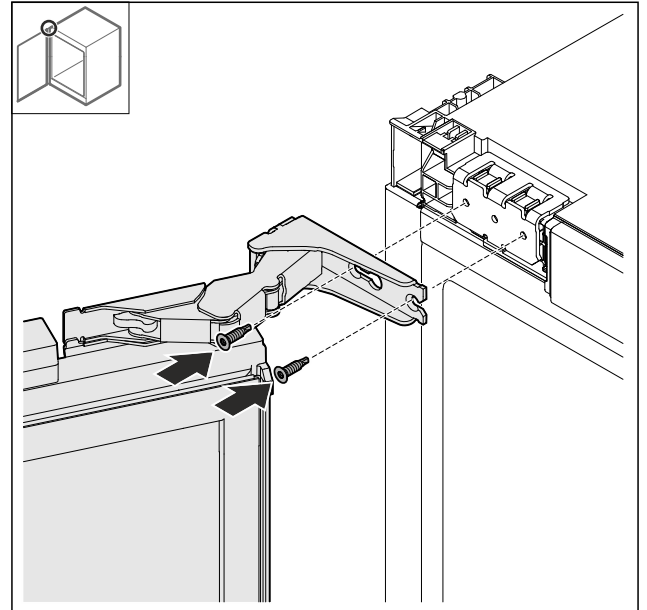


Fig. 28

- Mbërtheni me vida derën lart.

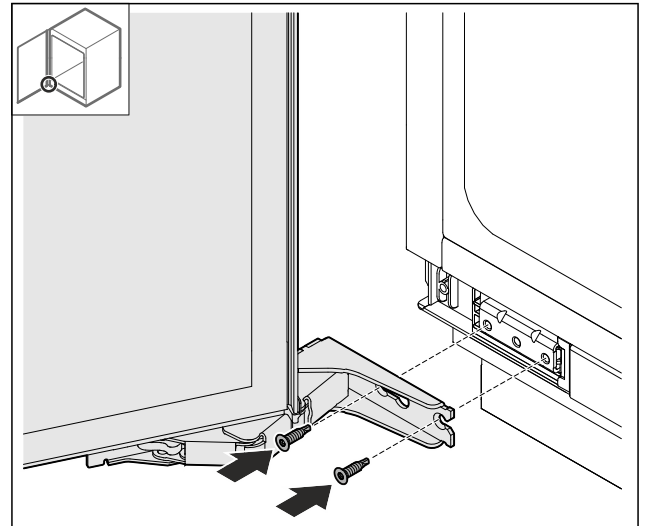


Fig. 29

- Mbërtheni me vida derën poshtë.

9.14 Montimi i amortizatorit të mbylljes*

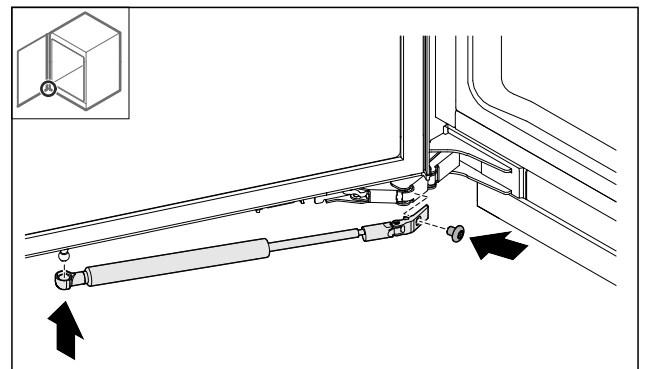


Fig. 30

- Mbërthejeni amortizatorin e mbylljes në kokën sferike.
- Zhvidhosni amortizatorin e mbylljes.

9.15 Vendosja e kapakëve mbulues

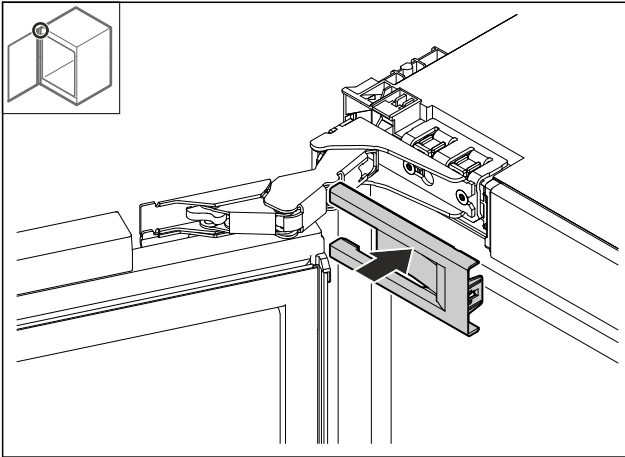


Fig. 31

► Vendosni kapakun mbulues.

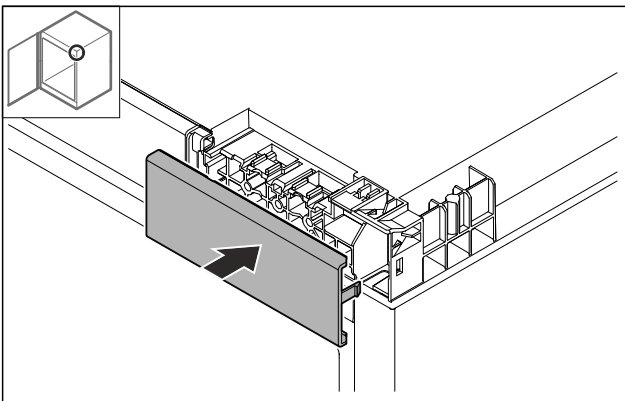


Fig. 32

► Vendosni kapakun mbulues.

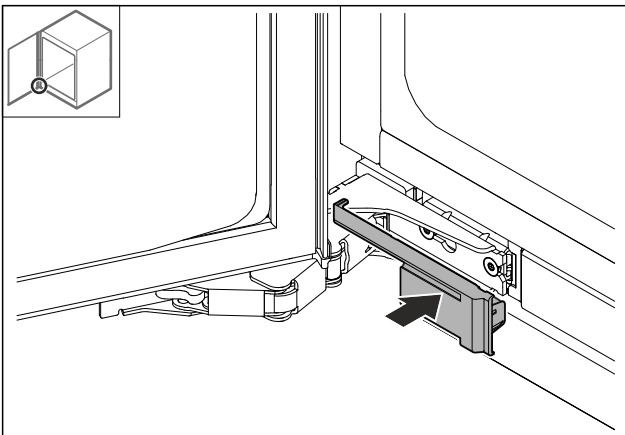


Fig. 33

► Vendosni kapakun mbulues.

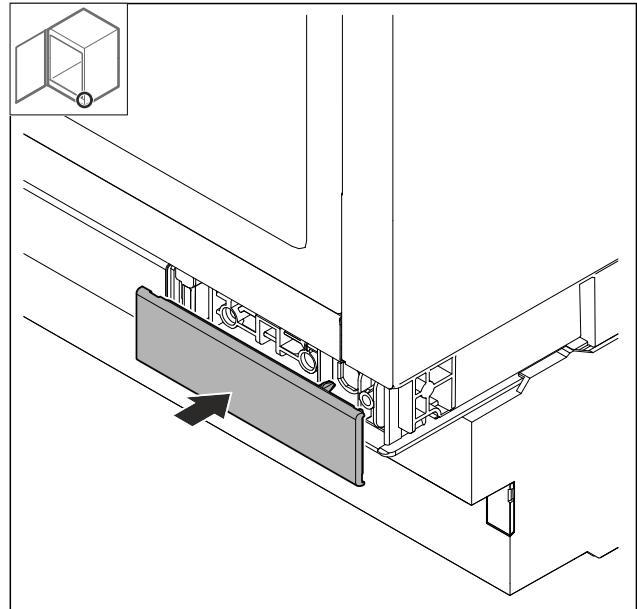


Fig. 34

► Vendosni kapakun mbulues.

10 Montimi inkaso në dollap

10.1 Veglat e punës

Sigurohuni që të keni gati veglat e mëposhtme të punës:

- Torx® 20
- Kaçavidë me kokë petë
- Metër shirit
- Laps
- Spango
- Nivelues me lëng

Fiksimi nga anash

- Montimi poshtë syprinave të forta të banakut, si për shembull granit.
- Pajisja është më e ulët se banaku i kuzhinës me këmbët me rregullim të ngritura plotësisht.
- Kusht paraprak: Ekziston faja anësore e mobilies për mbërthim me vida.

Fiksimi nga lart

- Pajisja qëndron paksa e tendosur nën syprinën e banakut me këmbët me rregullim të ngritura plotësisht.
- Jo banak graniti.

10.2 Përgatitja e pajisjes

Shënim

Krahu i hapjes së derës mund të ndërrohet vetëm kur nga lart ka vend të mjaftueshëm për të nxjerrë profilin këndor të mbërthimit të menteshës dhe për ta montuar përsëri në anën tjetër. Në përgjithësi, ky nuk është rasti pas montimit brenda në dollap.

► Ndërroni krahun e hapjes së derës përpara se pajisja të jetë montuar brenda në dollap.

► Futni fishën e frigoriferit të kordonit të lidhjes elektrike plotësisht në prizën në pajisje, në pjesën e pasme të pajisjes. Bëni kujdes për vendosjen e duhur të fishës së frigoriferit.

Montimi inkaso në dollap

- ▶ Shtrini spinën elektrike drejt një prize lehtësisht të arritshme, me ndihmën e kordonit.

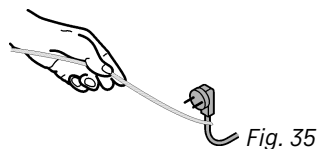


Fig. 35

KUJDES

Rrezik dëmtimi nga shtytja e pajisjes!

Kur ju e shtyni pajisjen, mund të dëmtoni dyshemën ose këmbët me rregullim të pajisjes mund të thyhen.

Përpara shtytjes:

- ▶ Rotulloni këmbët me rregullim që t'i mblidhni plotësisht brenda.
- ▶ Vendosni copa kartoni (p.sh. Nga ambalazhi) me përmasa rreth 100 mm x 600 mm poshtë çdo këmbë me rregullim.

Gjatë shtytjes:

- ▶ Shtyni pajisjen me kujdes.
- ▶ Në rast disnivele të dyshemës: Ngrini pak lart pajisjen me kujdes.

Pas shtytjes:

- ▶ Hiqni copat e kartonit.

10.3 Fiksimi nga lart

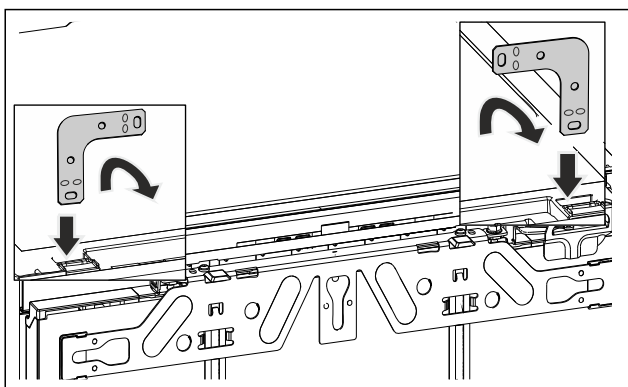


Fig. 36 Shembull ilustrues

- ▶ Futni profilin këndor në vrimën e futjes lart në pajisje dhe përkuleni nga përpara.



PARALAJMËRIM

Rrezik zjarri nga lidhja e shkurtër!

▶ Kur shtyni pajisjen brenda në dollap: Mos përthyeri, mos kapni ose mos dëmtoni kordonin e lidhjes elektrike.

- ▶ Mos e vini në punë pajisjen me kordon elektrik të dëmtuar.

- ▶ Shtyni pajisjen brenda në dollap dhe niveloheni, shihni pikën (shihni 10.5 Nivelimi i pajisjes).

10.4 Fiksimi nga anash:

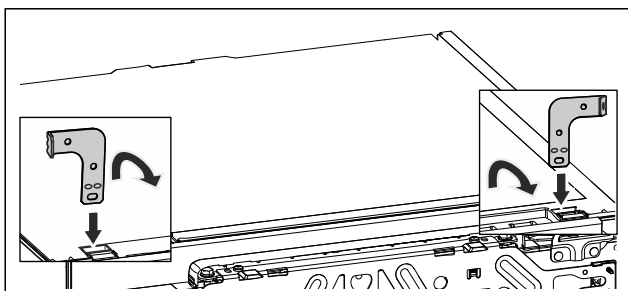


Fig. 37 Shembull ilustrues

- ▶ Përkulni në njërin skaj të dy profilet këndore përpara montimit. Futni pjesën e drejtë në vrimën e futjes lart në pajisje dhe përkuleni nga përpara.



PARALAJMËRIM

Rrezik zjarri nga lidhja e shkurtër!

▶ Kur shtyni pajisjen brenda në dollap: Mos përthyeri, mos kapni ose mos dëmtoni kordonin e lidhjes elektrike.

- ▶ Mos e vini në punë pajisjen me kordon elektrik të dëmtuar.

- ▶ Shtyni pajisjen brenda në dollap dhe niveloheni, shihni pikën (shihni 10.5 Nivelimi i pajisjes).

10.5 Nivelimi i pajisjes

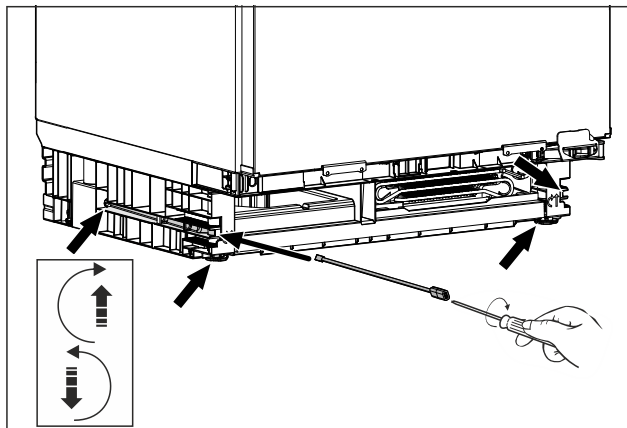


Fig. 38 Shembull ilustrues

- ▶ Ngrini lart këmbët me rregullim derisa pajisja të arrijë nën syprinën e banakut.
- ▶ Niveloni pajisjen që të qëndrojë drejt, me ndihmën e një niveluesi me lëng.

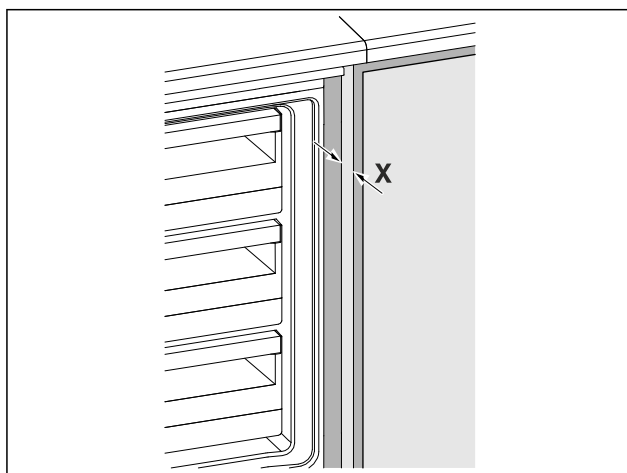


Fig. 39 Shembull ilustrues

- ▶ Distanca nga buza e përparme e faqes anësore të mobilies deri te trupi i pajisjes është në të dyja anët $X = 41,5$ mm.

- ▶ Kur mungon faqja anësore e mobilies, orientohuni te syprina e banakut.

Në mobilet me pjesë të ndërrimit të krahut të derës (gunga, buzë izoluese etj.):

- ▶ Zbritni dimensionin e konstruksionit (thellësia e pjesës së ndërrimit të krahut të derës) nga thellësia e futjes 41,5 mm.

- ▶ Ngrini lartë në maksimum këmbët me rregullim në mënyrë të barabartë. Distanca e zhvendosjes është maksimumi 60 mm.

- ▶ Pajisja është niveluar në qëndrimin drejt

- ▶ Pajisja ndodhet paksa e tendosur brenda në dollap, midis bazamentit dhe syprinës së banakut.

10.6 Montimi i bazamentit

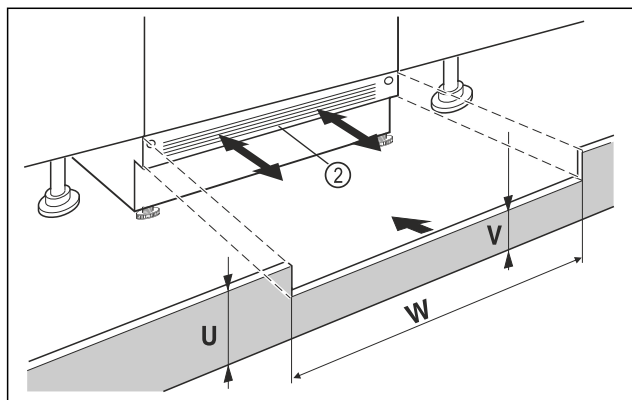


Fig. 40 Shembull ilustrues

- ▶ Vendosni kapakun e bazamentit të pajisjes Fig. 40 (2) por mos e fiksoni akoma.
- ▶ Vendosni në pozicion derën e mobilies dhe kapakun e bazamentit të mobilies, për t'i provuar
- ▶ Kur kapaku i bazamentit është i dukshëm Fig. 40 (2), tërhiqeni atë përpara deri në atë pikë që buza e përparme e rretës së ajrimit dhe kapaku i bazamentit të mobilies të jenë në një nivel.

-ose-

- ▶ Kur kapaku i bazamentit është i fshehur Fig. 40 (2), shtyjeni atë plotësisht prapa.
- ▶ Sigurohuni që kanalet e ajrimit të jenë plotësisht të lira: Nëse nevojitet, shkurtoni lartësinë e kapakut të bazamentit të mobilies Fig. 40 (U)!
- ▷ Përshtatni lartësinë Fig. 40 (V) nën kapakun e bazamentit të pajisjes Fig. 40 (2) përgjatë gjerësisë së dollapit Fig. 40 (W).

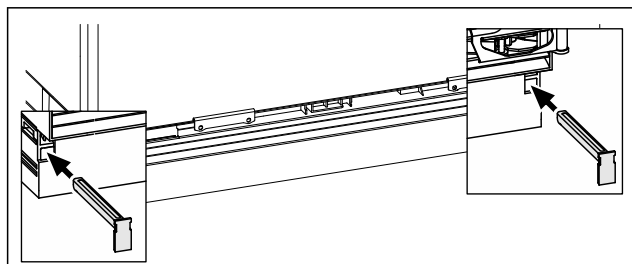


Fig. 41 Shembull ilustrues

- ▶ Fiksimi i kapakut të bazamentit të pajisjes: Vendosni shufrën, që kapaku i bazamentit të pajisjes që qëndrojnë i fiksuar.
- ▶ Mbërtheni kapakun e bazamentit të mobilies.

10.7 Fiksimi i pajisjes në dollap

Fiksimi nga lart:

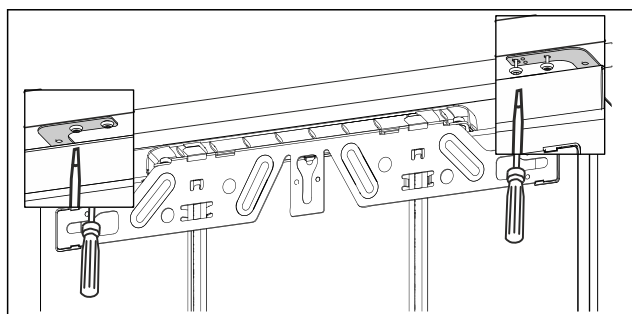


Fig. 42 Shembull ilustrues

- ▶ Për fiksimin nën syprinën e banakut, mbërtheni secilin profil këndor të fiksimit me dy vida nën syprinën e banakut.

Fiksimi nga anash:

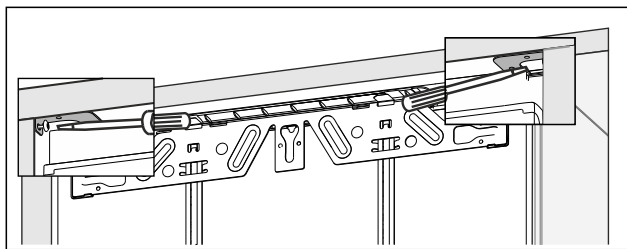


Fig. 43 Shembull ilustrues

- ▶ Për fiksimin nga anash, mbërtheni secilin profil këndor të fiksimit me një vidë djathtas dhe majtas në dollap.

11 Montimi i derës së mobilies

▶ Montimi i dorezës në derën e mobilies

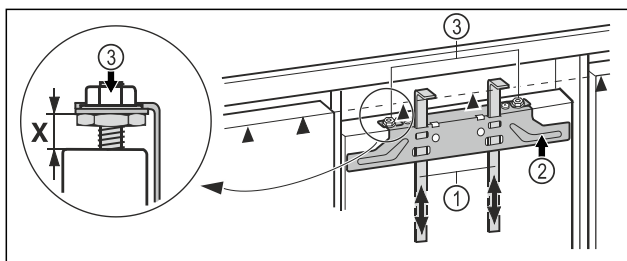


Fig. 44

- ▶ Verifikoni rregullimin paraprak të $X = 8 \text{ mm}$. (Distanca midis derës së pajisjes dhe buzës së poshtme të traversës)
- ▶ Shtyni lart ndihmëset e montimit Fig. 44 (1) në lartësinë e derës së mobilies. Buza e poshtme ndaluese ▲ e ndihmës së montimit = Buza e sipërme e derës së mobilies për montim.
- ▶ Lironi traversën e mbërthimit Fig. 44 (2) nëpërmjet kundërdadove Fig. 44 (3).

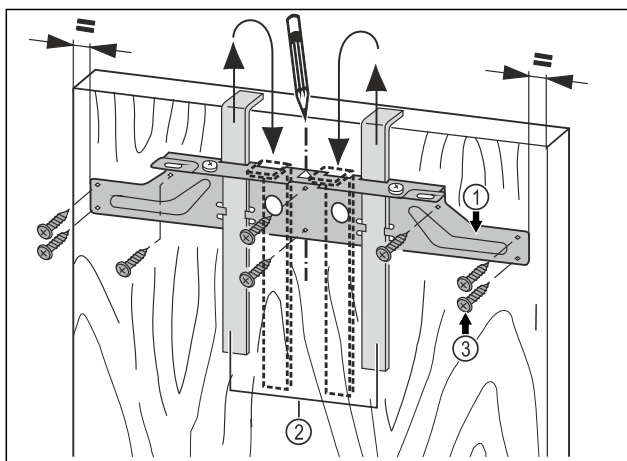


Fig. 45

- ▶ Varni traversën e mbërthimit Fig. 45 (1) me ndihmëse e montimit Fig. 45 (2) mbi anën e brendshme të derës së mobilies.
- ▶ Niveloni traversën e mbërthimit Fig. 45 (1) në mes të derës.
- ▷ Distancat për në buzën e jashtme janë të barabarta majtas dhe djathtas.
- Në dyert me pllakë zdrukthi:**
- ▶ Mbërtheni traversën e mbërthimit Fig. 45 (1) me të paktën 6 vida Fig. 45 (3).
- Në dyert me kasetë:**
- ▶ Mbërtheni traversën e mbërthimit Fig. 45 (1) me 4 vida Fig. 45 (3) në anë.

Lidhja e pajisjes në furnizimin me energji

- ▶ Nxirrni jashtë ndihmëset e montimit Fig. 45 (2) nga lart dhe futini të rrotulluara në vrimat e futjes që gjenden anash.

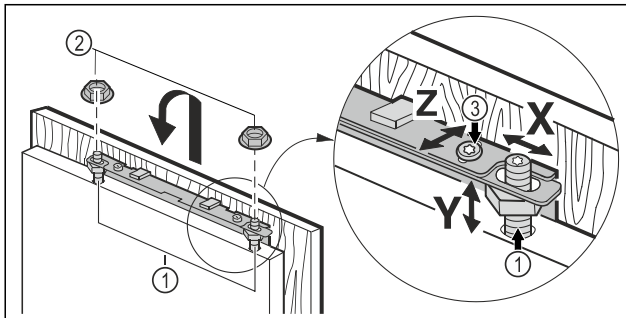


Fig. 46

- ▶ Varni derën e mobilies në bulonat e rregullimit Fig. 46 (1) dhe pastaj vidhosni sërish lirshëm kundërdadot Fig. 46 (2) në bulonat e rregullimit.
- ▶ Mbyllni derën.
- ▶ Kontrolloni distancën e derës nga dyert përreth të mobilies.
- ▶ Nivelimi i derës së mobilies anash: Shtyni derën e mobilies në drejtimin X.
- ▶ Nivelimi i derës së mobilies në lartësinë Y dhe në pjerrësinë anësore: Rregulloni bulonin e rregullimit Fig. 46 (1) me një kaçavidë.
- ▶ Dera e mobilies është rrafsh dhe drejt me kanatet e mobilies përreth.
- ▶ Shtrëngoni kundërdadot Fig. 46 (3).

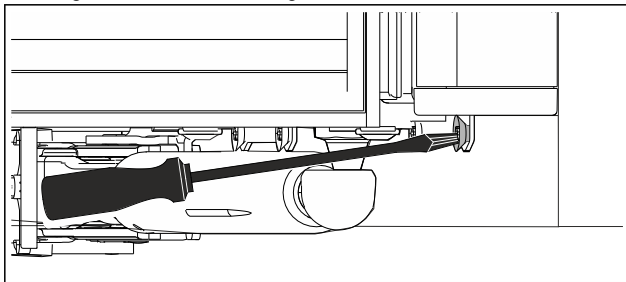


Fig. 47

- ▶ Mbërtheni me vida derën e mobilies në derën e mobilies.
- ▶ Shpuni paraprakisht vrimën e mbërthimit në derën e mobilies (shpójeni ndoshta me një daltë).
- ▶ Vidhosni derën e pajisjes me vida përmes profilin këndor të mbërthimit në derën e mobilies.

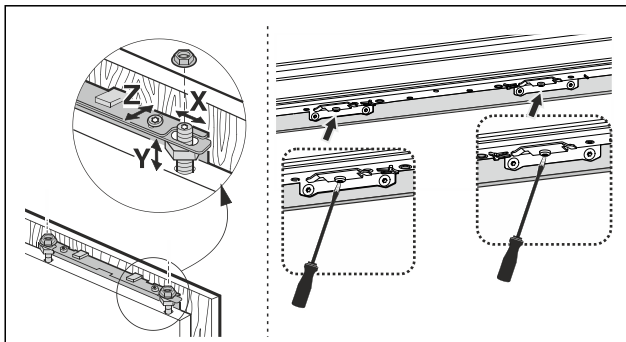


Fig. 48

- ▶ Nivelimi i derës së mobilies në thellësinë Z: lironi vidat lart dhe poshtë në derë, dhe pas kësaj zhvendosni derën.
- ▶ Për arritje më të mirë të vidave poshtë derës, mbajeni derën të hapur rreth 45°.
- ▶ Mos lejoni përplasjen e gungave dhe buzëve izoluese - ato janë të rëndësishme për funksionimin!
- ▶ Midis derës së mobilies dhe dollapit të mobilies lini një hapësirë ajrore rreth 2 mm.

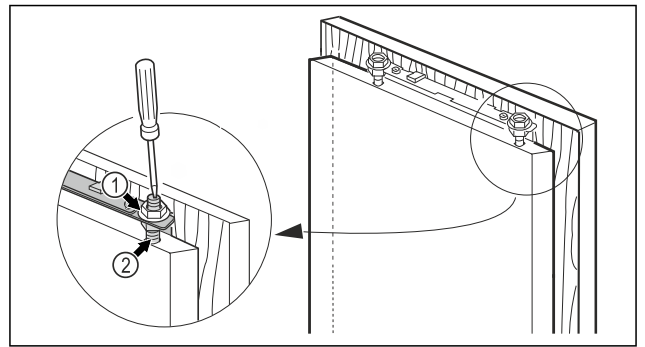
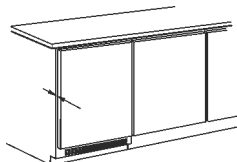


Fig. 49

- ▶ Kontrolloni vendosjen e derës dhe kryeni rregullime nëse nevojitet.
- ▶ Shtrëngoni fort të gjitha vidat.
- ▶ Shtrëngoni fort kundërdadot Fig. 49 (1) me një çelës gjashtëkëndësh 13, duke e mbajtur ndërkohë bulonin e rregullimit Fig. 49 (2) me një kaçavidë.

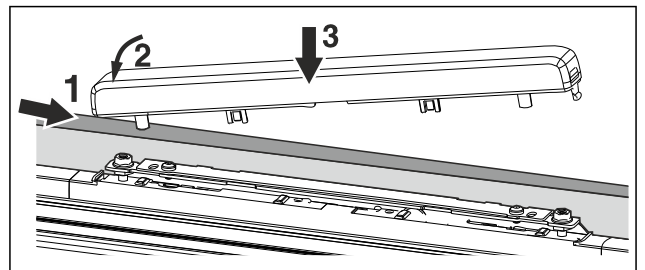


Fig. 50

- ▶ Vendosni dhe mbërtheni kapakun mbulues të sipërm.

12 Lidhja e pajisjes në furnizimin me energji



PARALAJMËRIM

- Rrezik i goditjes elektrike dhe rrezik lëndimi nga pajisja e dëmtuar ose kordoni i dëmtuar i lidhjes elektrike!
- Rrezik për jetën dhe lëndime me prerje. Nëse pajisja ose kordoni i lidhjes elektrike dëmtohen gjatë transportit, atëherë mund të ekspozoheni ndaj një goditjeje elektrike fatale. Gjithashtu, ekziston rreziku që të priteni në pjesët e dëmtuara të trupit të pajisjes.
- ▶ Pas transportimit, kontrolloni pajisjen dhe kordonin e lidhjes elektrike për dëmtime.
- ▶ Në asnjë mënyrë mos e vendoni pajisjen në punë, nëse pajisja apo kordoni i lidhjes elektrike është i dëmtuar.
- ▶ Kontakti me shërbimin për klientin.

Ju e lidhni pajisjen në rrjetin elektrik me ndihmën e kordonit të lidhjes elektrike të dërguar më vete. Kordoni i lidhjes elektrike ka në njërin skaj një fishë për pajisjen ftohëse dhe në skajin tjetër ka një spinë elektrike.

Sigurohuni që janë përmbushur kushtet e mëposhtme:

- Pajisja dhe kordoni i lidhjes elektrike nuk janë dëmtuar.
- Pajisja është montuar në përputhje me rregullat. (shihni 10 Montimi inkaso në dollap)
- Kërkesat për lidhjen elektrike janë respektuar. (shihni 2 Kushtet e instalimit)
- Dimensionet për lidhjen në përputhje me rregullat njihen dhe janë respektuar.
- Tensioni dhe frekuenca e rrjetit elektrik përputhen me specifikimet në etiketën e parametrave.
- Priza elektrike është e tokëzuar dhe e siguruar nga ana elektrike në përputhje me rregullat.
- Rryma e veprimt e siguresës është midis 10 A dhe 16 A.

KUJDES

Rrezik dëmtimi nga përdorimi i papërshtatshëm!

Dëmtim i pjesëve elektrike të pajisjes.

- ▶ Përdorni vetëm kordonin e lidhjes elektrike të ofruar me pajisjen.



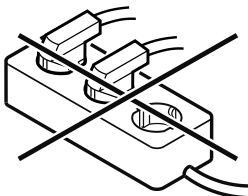
PARALAJMËRIM

Rrezik zjarri nga lidhja e pasaktë!

Djegje.

Dëmtime në pajisje.

- ▶ Mos përdorni kablo zgjatuese.
- ▶ Mos përdorni bashkues me shumë priza.



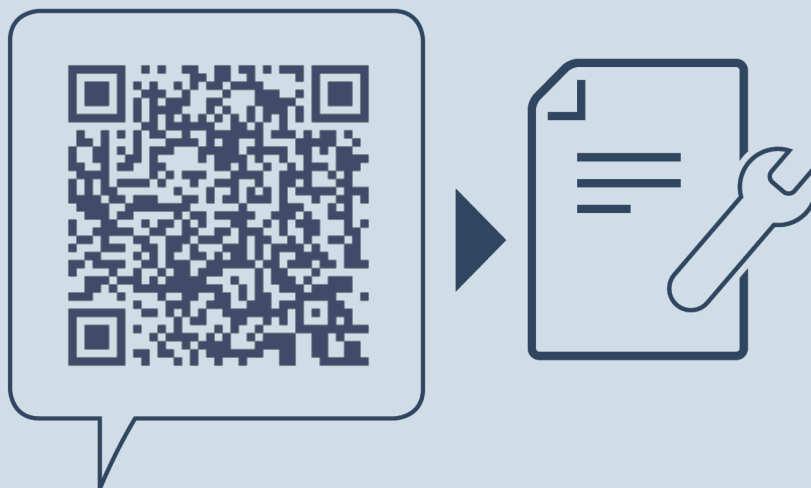
KUJDES

Rrezik dëmtimi nga lidhja e pasaktë!

Dëmtime në pajisje.

- ▶ Mos e lidhni pajisjen në inverter të pavarur nga rrjeti, si për shembull në impiantet me energji diellore dhe gjeneratorët me benzinë.

- ▶ Lidhni spinën elektrike të kordonit të lidhjes elektrike në linjën e furnizimit me energji elektrike.
- ▷ Kur brenda 60 sekondave nuk kryhet asnjë veprim: Simboli Standby zbehet ose zhduket.*
- ▷ Pajisja është e lidhur. Për vënien në punë herën e parë shihni kapitullin në vijim ose manualin e përdorimit.



home.liebherr.com/fridge-manuals

sq Frigoriferët ftohës dhe ngrirës me mundësi instalimi nën banak

Data e botimit: 20241122

**Indeksi i nr. të
artikullit: 7083764-00**

Liebherr-Hausgeräte GmbH
Memminger Straße 77-79
88416 Ochsenhausen
Deutschland