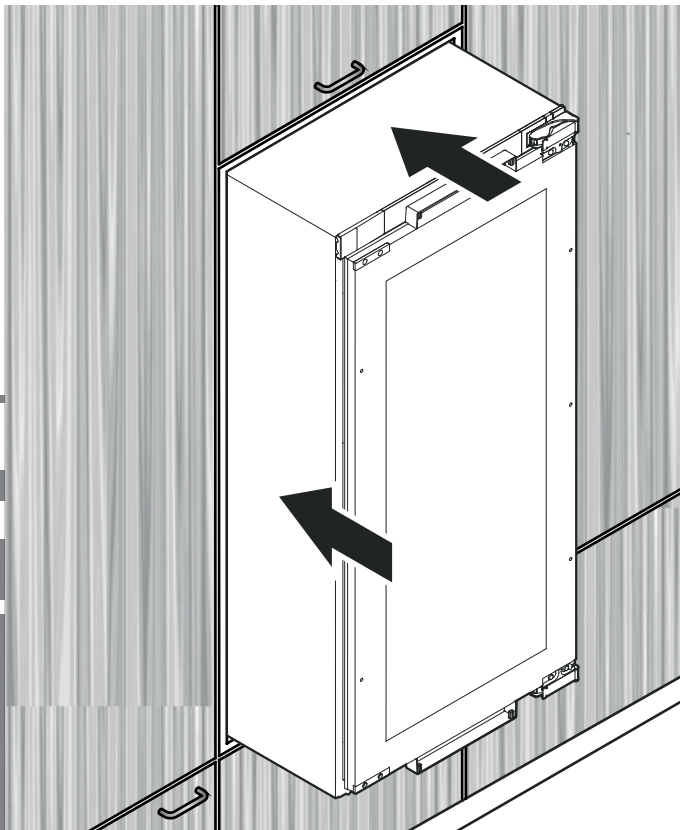


Οδηγία εντοιχισμού

Ντουλάπι ρύθμισης θερμοκρασίας σερβιρίσματος κρασιού

Σελίδα 12

EL

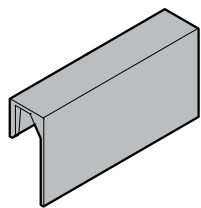


7085 507-00

EWTdf 1653 / 2353 / 3553



Περιεχόμενα παράδοσης

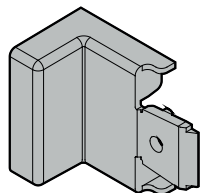


Ετικέτες αναγραφής

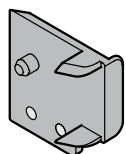
2 τεμ. - EWT 1653

4 τεμ. - EWT 2353

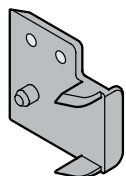
8 τεμ. - EWT 3553



Κάλυμμα



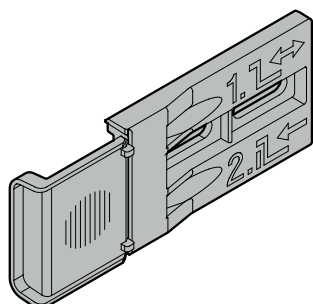
Αποστάτης



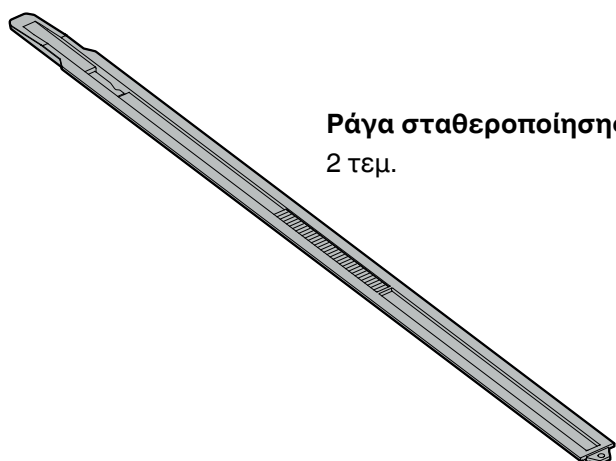
Αποστάτης



Καλυπτικό
προφίλ



Γωνία στερέωσης

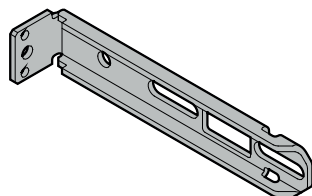


Ράγα σταθεροποίησης

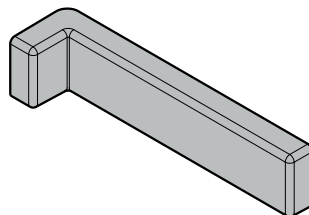
2 τεμ.



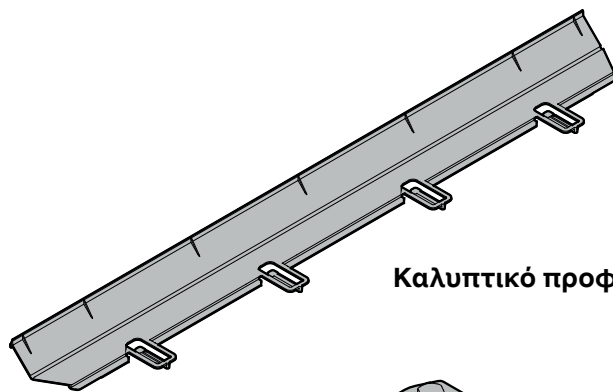
Λαβή ράγας σταθεροποίησης



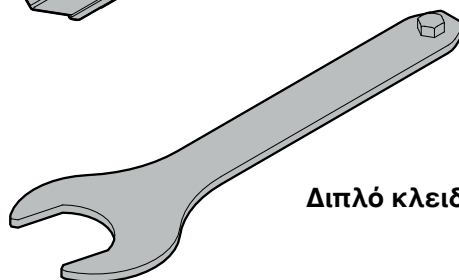
Γωνία στερέωσης



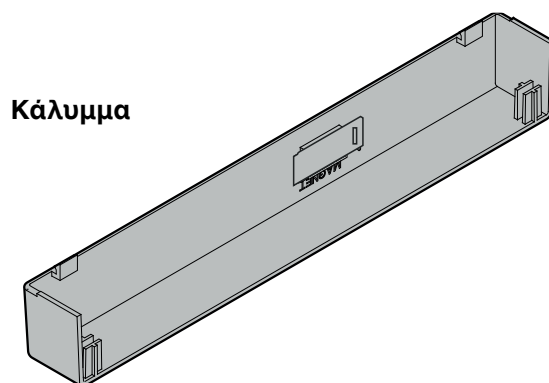
Κάλυμμα



Καλυπτικό προφίλ



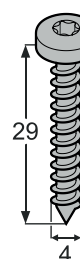
Διπλό κλειδί



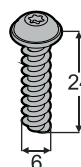
Κάλυμμα



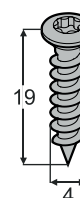
2 τεμ.



2 τεμ.



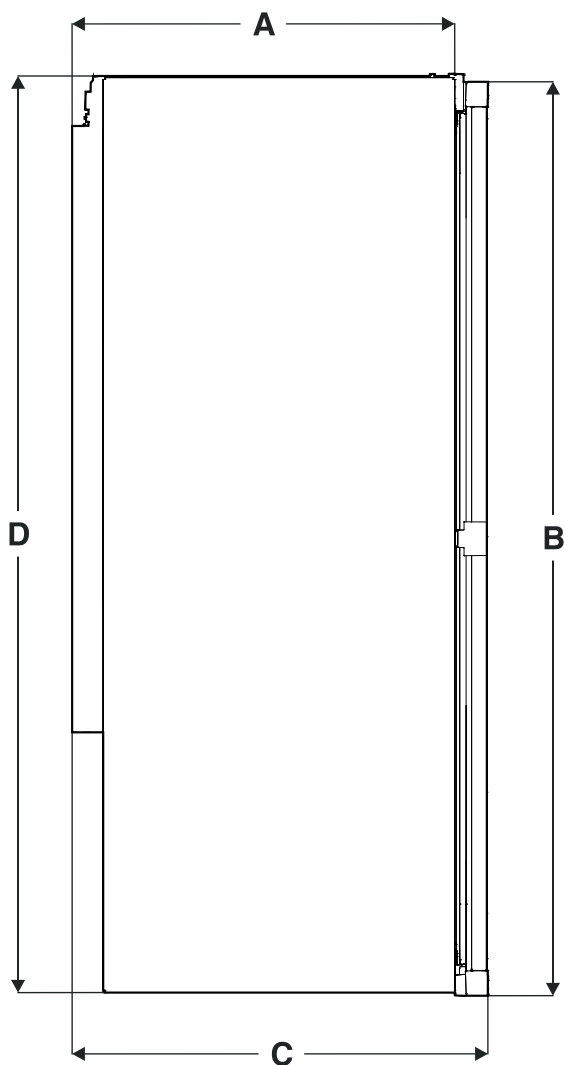
2 τεμ.



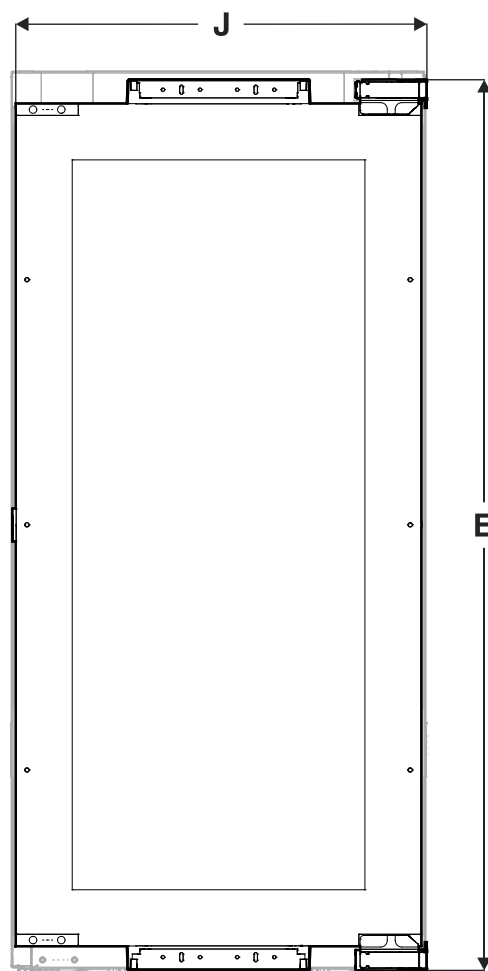
5 τεμ.

Διαστάσεις

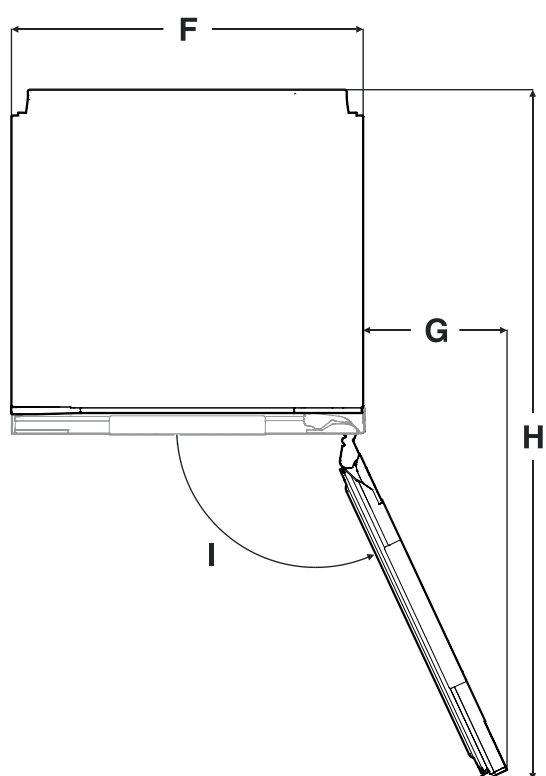
Πλευρική άποψη



Άποψη από μπροστά



Άποψη από πάνω



A	510 mm
B	EWT 16.. - 854 mm EWT 23.. - 1200 mm EWT 35.. - 1752 mm
C	553 mm
D	EWT 16.. - 872 mm EWT 23.. - 1218 mm EWT 35.. - 1770 mm
E	EWT 16.. - 853 mm EWT 23.. - 1199 mm EWT 35.. - 1751 mm
F	557 mm
G	228 mm
H	1100 mm
I	115°
J	546 mm

Μεταφορά συσκευής

⚠ ΠΡΟΣΟΧΗ

Κίνδυνος τραυματισμού και πρόκλησης βλάβης λόγω εσφαλμένης μεταφοράς!

- Μεταφέρετε τη συσκευή σε συσκευασμένη κατάσταση.
- Μεταφέρετε τη συσκευή σε όρθια θέση.
- Μην μεταφέρετε μόνοι σας τη συσκευή.

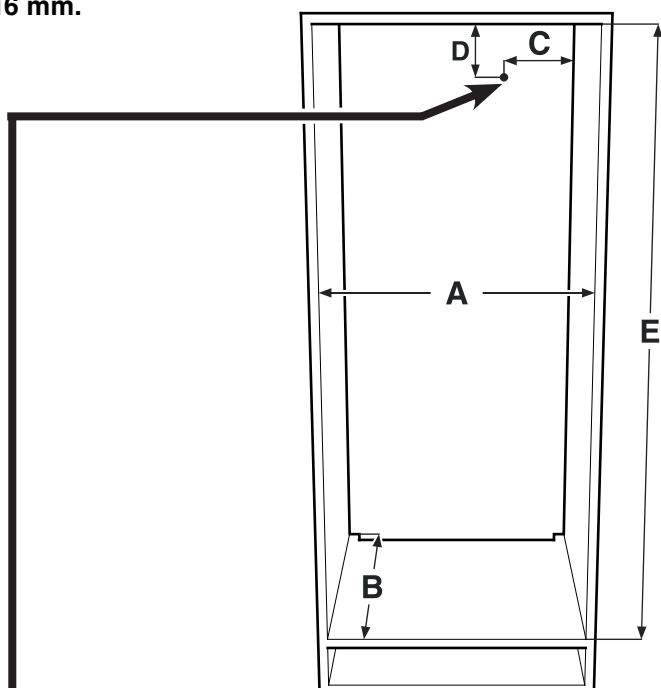
Διαστάσεις εντοιχισμού

Σημαντική σημείωση

Προς αποφυγή προβλημάτων κατά τον εντοιχισμό της συσκευής και για την αποφυγή πρόκλησης βλαβών σε αυτή, τηρείτε οπωσδήποτε τις παρακάτω προϋποθέσεις!

Το έπιπλο της κουζίνας πρέπει να έχει ευθυγραμμιστεί οριζοντίως και καθέτως!

Ελάχιστο πάχος τοιχώματος σώματος επίπλου = 16 mm.



A	560 mm - 570 mm
B	ελάχ. 550 mm (προτείνεται 560 mm)
C	70 mm
D	30 mm
E	EWT 16.. - 874-890 mm EWT 23.. - 1220-1236 mm EWT 35.. - 1772-1788 mm

Από τον χώρο αυτό εισέρχεται ο αγωγός τροφοδοσίας δικτύου από την πίσω πλευρά της συσκευής.

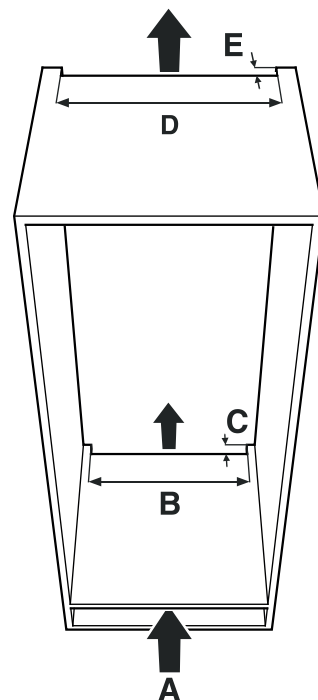
Ελεύθερο μήκος αγωγού τροφοδοσίας δικτύου:

- EWT 16..: 2000 mm
- EWT 23..: 2000 mm
- EWT 35..: 2800 mm

Επιλέξτε τη θέση της πρίζας λαμβάνοντας υπόψη αυτά τα στοιχεία.

Η πρίζα δεν επιτρέπεται να βρίσκεται πίσω από τη συσκευή και πρέπει να είναι εύκολα προσβάσιμη.

Αερισμός συσκευής



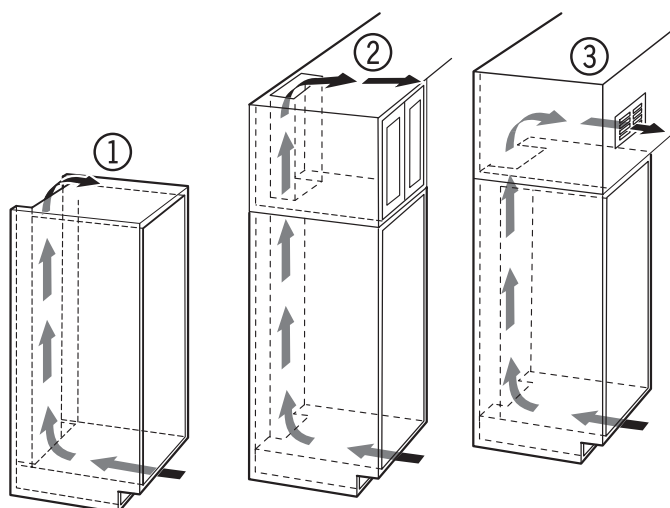
Σημαντική σημείωση

Η ελεύθερη διατομή αερισμού πρέπει να ανέρχεται από το κάτω έως το πάνω άνοιγμα αερισμού σε τουλάχιστον 200 cm².

A	ελάχ. 200 cm ³
B	ελάχ. 500 mm
C	ελάχ. 40 mm
D	ελάχ. 500 mm
E	ελάχ. 40 mm

Είδη ανοίγματος εξόδου αέρα

- ① Ακριβώς πάνω από τη συσκευή
- ② Πάνω από το πρόσθετο ντουλάπι
- ③ Στο πρόσθετο ντουλάπι με διακοσμητικό πλέγμα μπροστά



Σημαντική σημείωση

Κατά τη χρήση διακοσμητικών πλεγμάτων πρέπει να λάβετε υπόψη ότι υφίσταται η ελεύθερη διατομή αερισμού από το σύνολο των μεμονωμένων ανοιγμάτων.

Δεν αρκεί μια εγκοπή 200 cm² για την τοποθέτηση του πλέγματος αερισμού.

Αλλαγή μεντεσέδων στις πόρτες

Η αλλαγή μεντεσέδων στις πόρτες θα πρέπει να γίνεται μόνο από ειδικά εκπαιδευμένο προσωπικό.

Για την αλλαγή είναι απαραίτητα δύο άτομα.

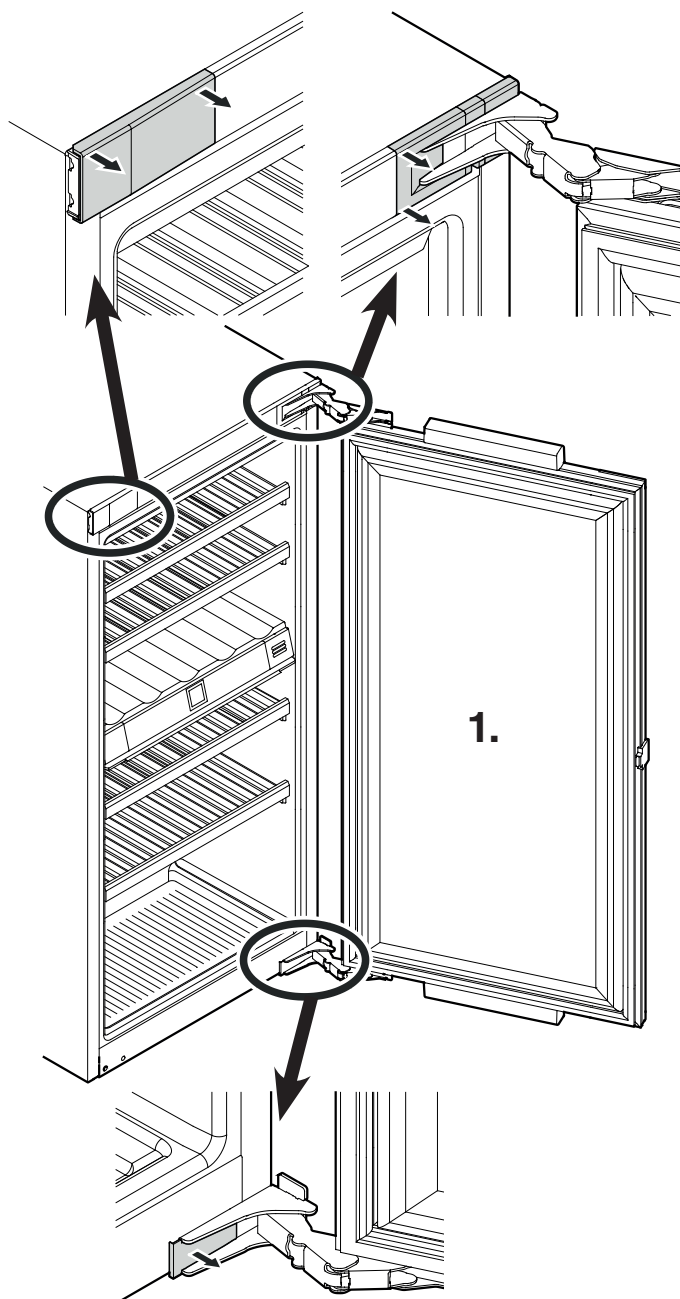
⚠ ΠΡΟΕΙΔΟΠΟΙΗΣΗ!

Μεγάλο βάρος πόρτας. Κίνδυνος τραυματισμού και πρόκλησης βλαβών. Πραγματοποιήστε την μετασκευή μόνο εφόσον μπορείτε να σηκώσετε βάρος 20 kg.

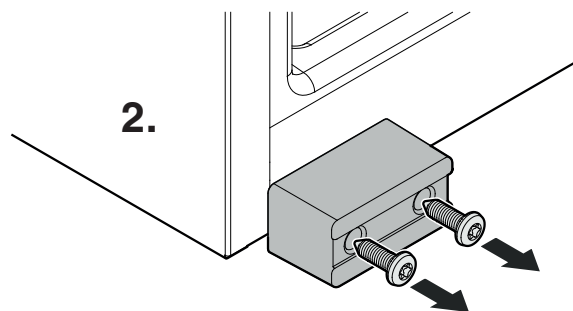
⚠ ΠΡΟΕΙΔΟΠΟΙΗΣΗ!

Κίνδυνος τραυματισμού λόγω πτώσης της πόρτας! Εάν τα μέρη στερέωσης δεν έχουν βιδώσει αρκετά, ενδέχεται να πέσει η πόρτα. Κάτι τέτοιο μπορεί να προκαλέσει σοβαρούς τραυματισμούς. Επιπροσθέτως, ενδέχεται να μην κλείνει η πόρτα, με αποτέλεσμα η συσκευή να μην ψύχει σωστά.

1. Αφαιρέστε τα καλύμματα.



2. Αποσυναρμολογήστε την ασφάλεια μεταφοράς.



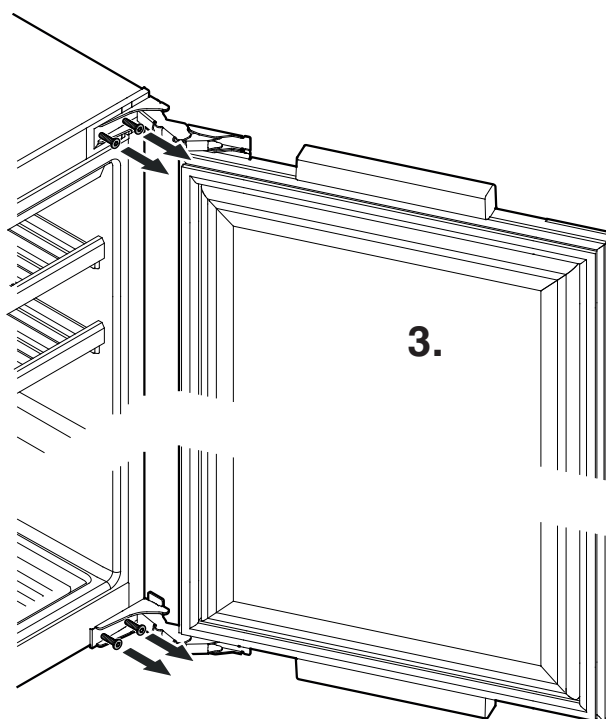
3. Αποσυναρμολογήστε την πόρτα.

Ένα άτομο πρέπει να κρατάει σταθερά την πόρτα.

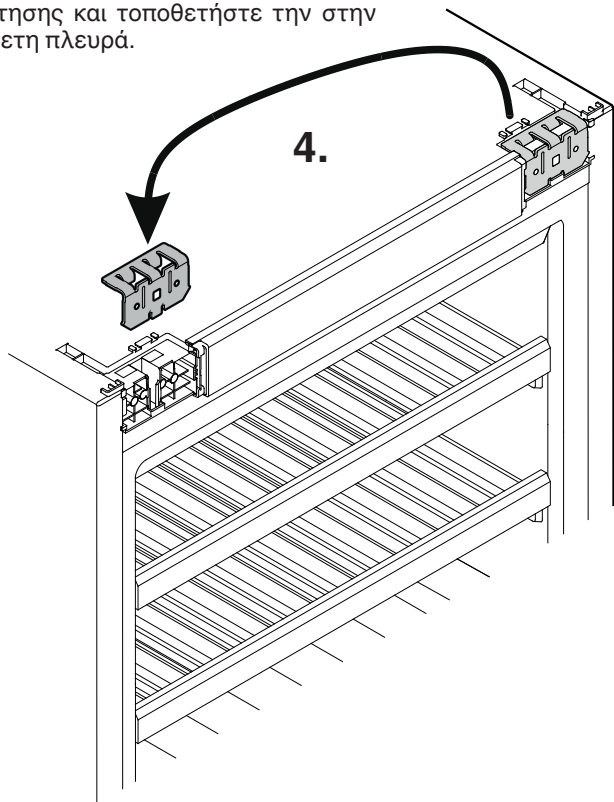
⚠ ΠΡΟΣΟΧΗ

Κίνδυνος τραυματισμού κατά το κλείσιμο των μεντεσέδων!

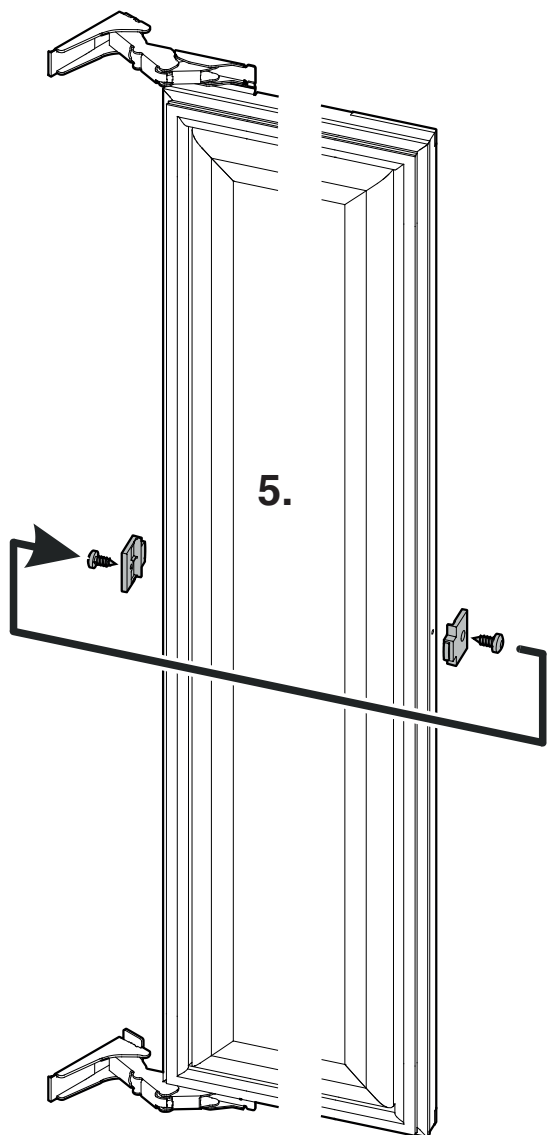
- Αφήστε τους μεντεσέδες ανοιχτούς.



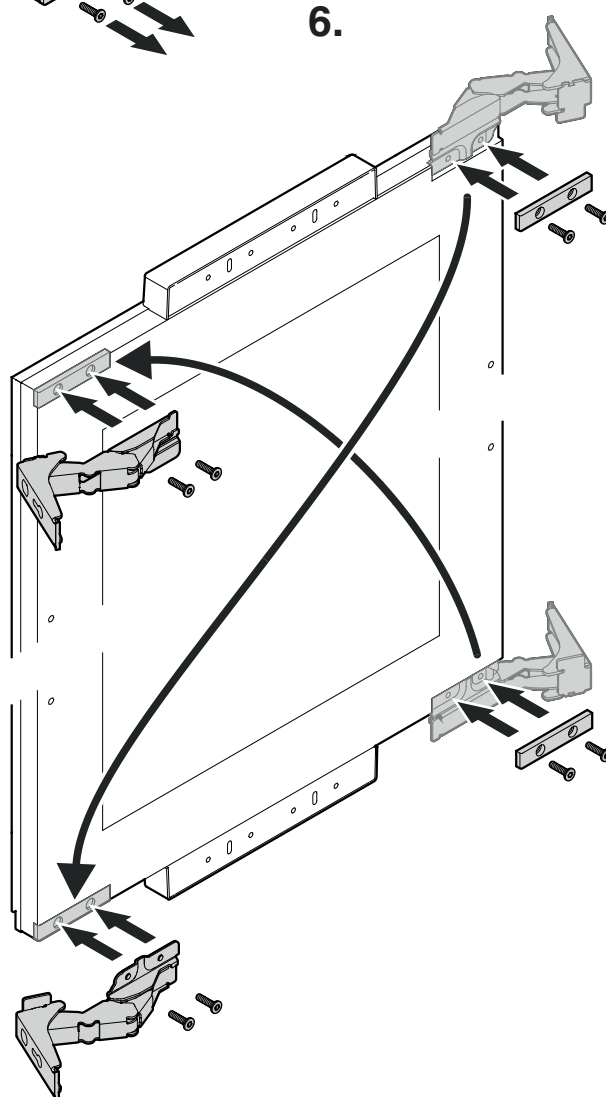
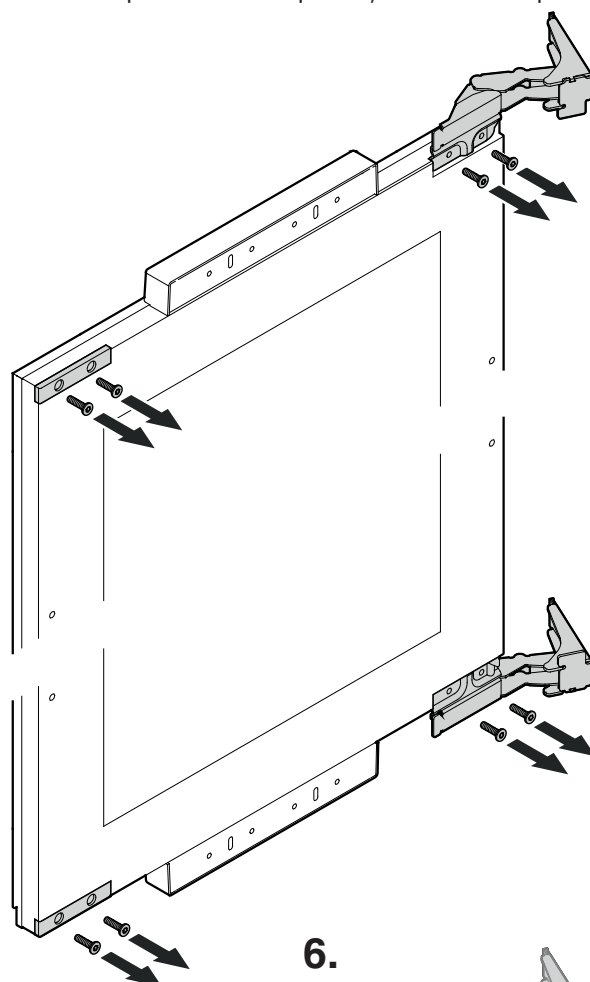
4. Αφαιρέστε την πάνω γωνία συγκράτησης και τοποθετήστε την στην αντίθετη πλευρά.



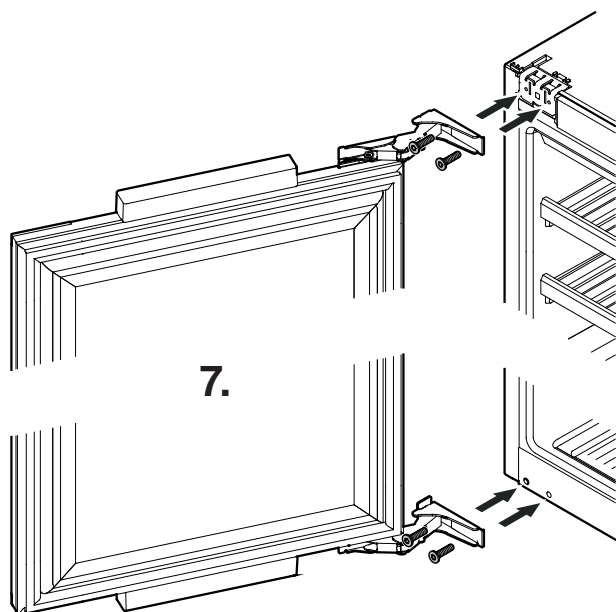
5. Τοποθετήστε το σημείο αναστολής στην αντίθετη πλευρά.



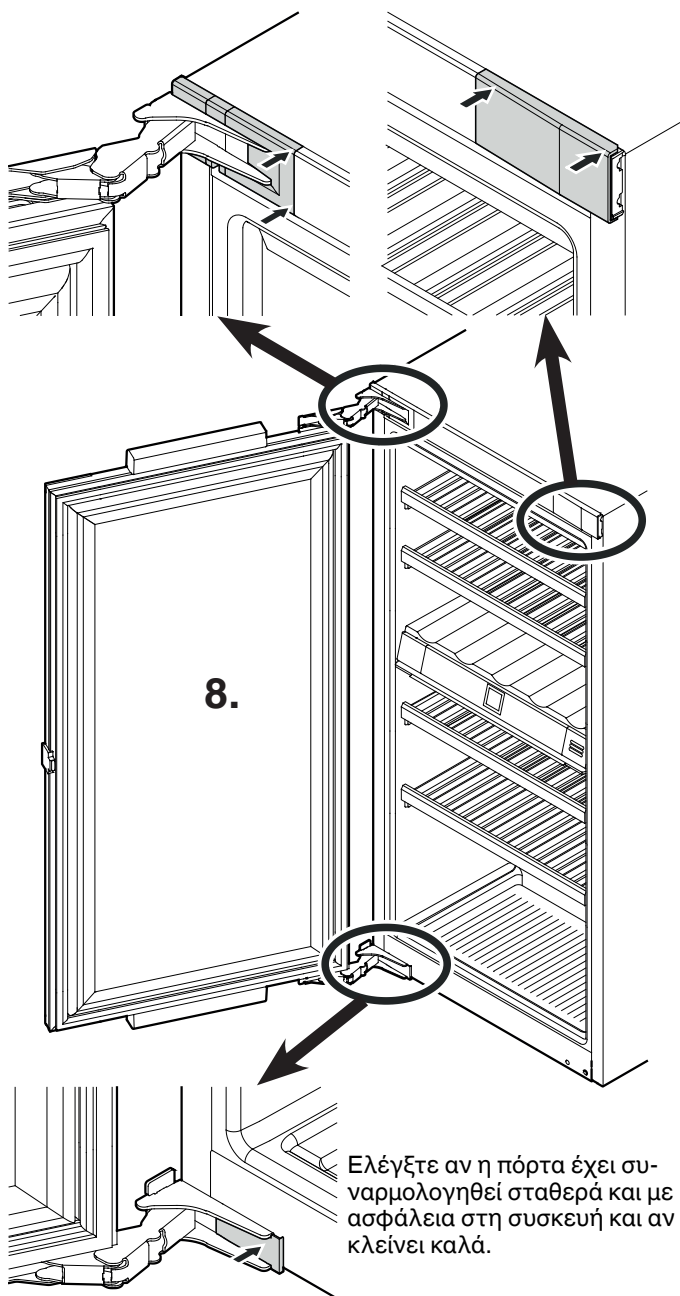
6. Ξεβιδώστε τους μεντεσέδες και τα καλύμματα και βιδώστε τα εκ νέου στην εκάστοτε διαγωνίως απέναντι θέση.



- 7.** Τοποθετήστε την πόρτα πάνω στη συσκευή.
Προσοχή
 Ένα άτομο πρέπει να κρατάει σταθερά την πόρτα.



- 8.** Τοποθετήστε τα καλύμματα και ασφαλίστε τα.



Ελέγξτε αν η πόρτα έχει συναρμολογηθεί σταθερά και με ασφάλεια στη συσκευή και αν κλείνει καλά.

Εντοιχισμός συσκευής

Ο εντοιχισμός πρέπει να πραγματοποιηθεί από εκπαιδευμένο ειδικό προσωπικό.

Για τον εντοιχισμό χρειάζονται δύο άτομα.

Σημείωση

Πριν από τον εντοιχισμό ελέγξτε τις διαστάσεις εντοιχισμού. Η ενδιάμεση βάση και ο πλευρικός τοίχος του επίπλου πρέπει να βρίσκονται σε κάθετη μεταξύ τους θέση.

⚠ ΠΡΟΕΙΔΟΠΟΙΗΣΗ!

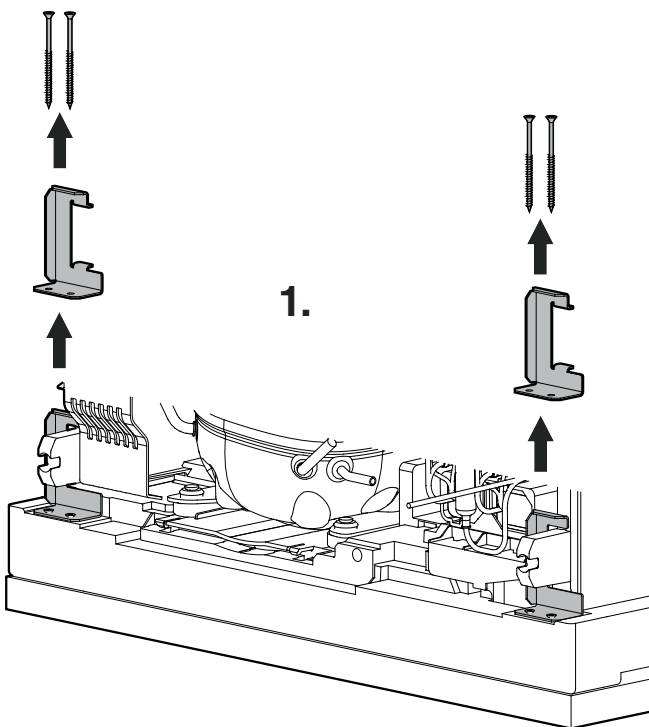
Κίνδυνος πυρκαγιάς λόγω υγρασίας!

Όταν μέρη που άγουν ρεύμα ή ο συνδετικός αγωγός δικτύου είναι υγρά, ενδέχεται να προκύψει βραχυκύκλωμα.

- Η συσκευή έχει σχεδιαστεί για χρήση σε κλειστούς χώρους. Απαγορεύεται η λειτουργία της συσκευής σε εξωτερικούς χώρους ή σε χώρους που επικρατεί υγρασία ή υπάρχει νερό ψεκασμού.

- Η λειτουργία της συσκευής επιτρέπεται μόνο σε εντοιχισμένη κατάσταση.

1. EWT 3553 - Αποσυναρμολόγηση ασφάλειας μεταφοράς.



2. Τοποθετήστε το καλώδιο δικτύου στον χώρο της πρίζας.

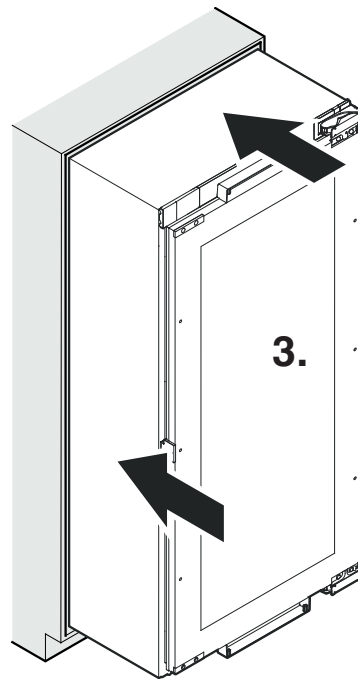
⚠ ΠΡΟΕΙΔΟΠΟΙΗΣΗ!

Κίνδυνος πυρκαγιάς λόγω βραχυκυκλώματος!

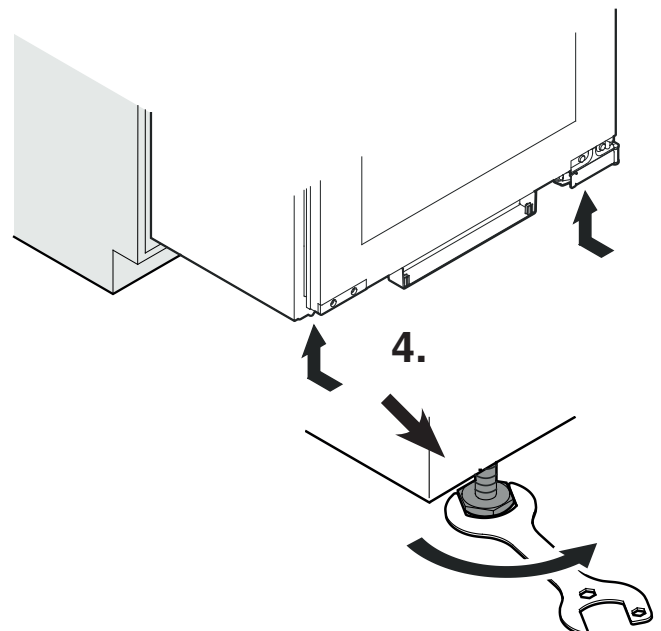
- Κατά την ώθηση της συσκευής στη γωνία προσέξτε ώστε να μην συνθλίψετε, μπλοκάρετε ή καταστρέψετε τον συνδετικό αγωγό δικτύου.

- Απαγορεύεται η λειτουργία της συσκευής με ελαττωματικό συνδετικό αγωγό δικτύου.

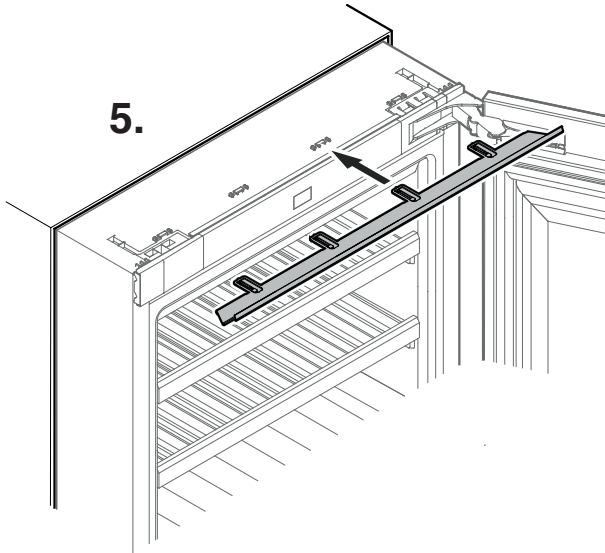
3. Ωθήστε τη συσκευή κατά τα 2/3 μέσα στο σώμα του επίπλου. Κατά την ώθηση της συσκευής προσέξτε ώστε να μην καταστρέψετε το καλώδιο δικτύου.



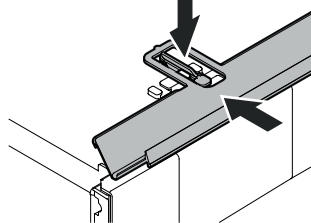
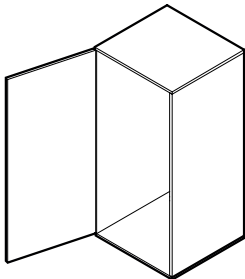
4. Περιστρέψτε πλήρως τα ρυθμιζόμενα πόδια.



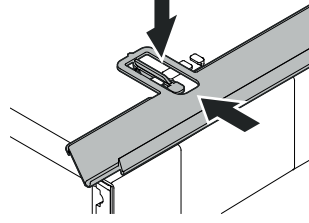
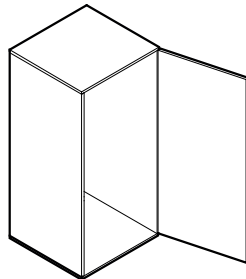
5. Τοποθετήστε το καλυπτικό προφίλ.



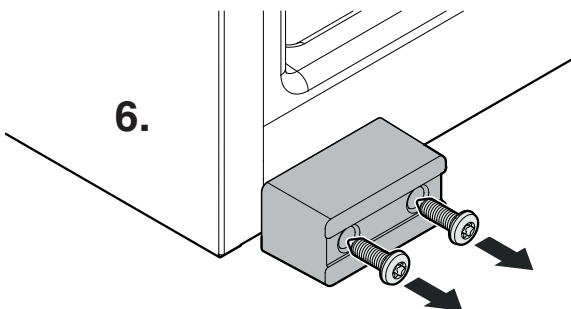
Σε συσκευές με πόρτα που ανοίγει προς τα αριστερά



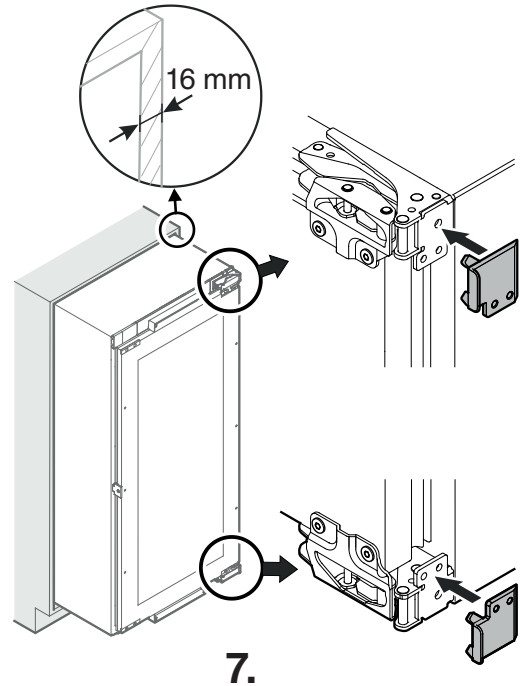
Σε συσκευές με πόρτα που ανοίγει προς τα δεξιά



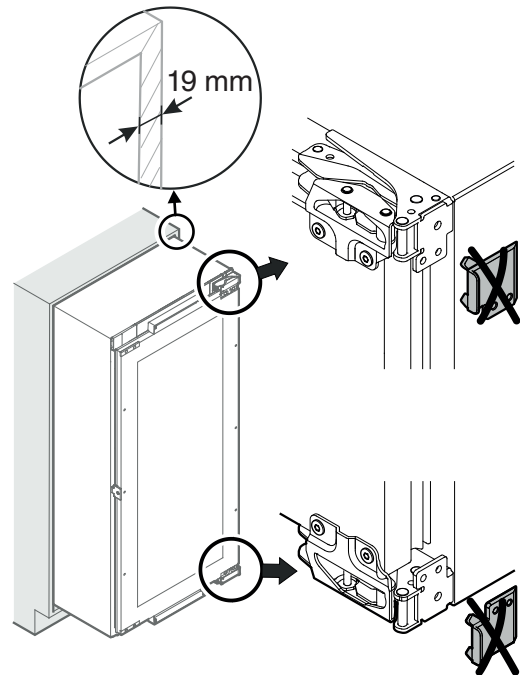
6. Αποσυναρμολογήστε την ασφάλεια μεταφοράς.



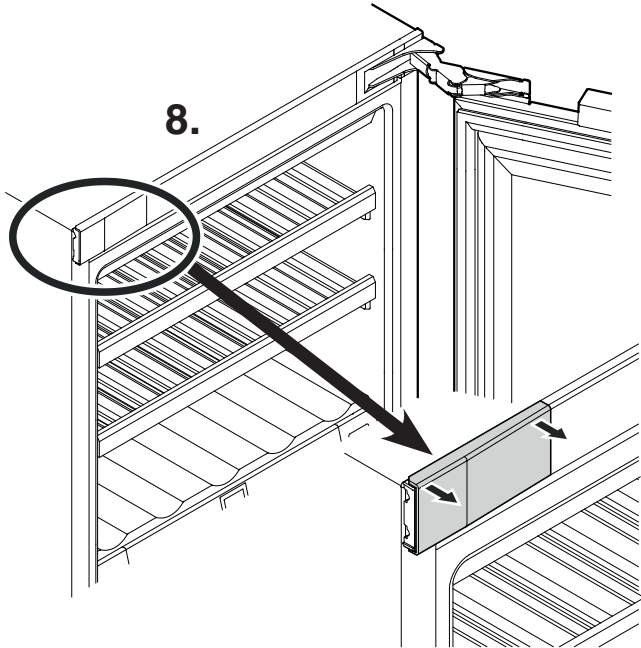
7. Μόνο σε περίπτωση που το πάχος τοίχου είναι μικρότερο από 19 mm:
Συναρμολογήστε αποστάτες.



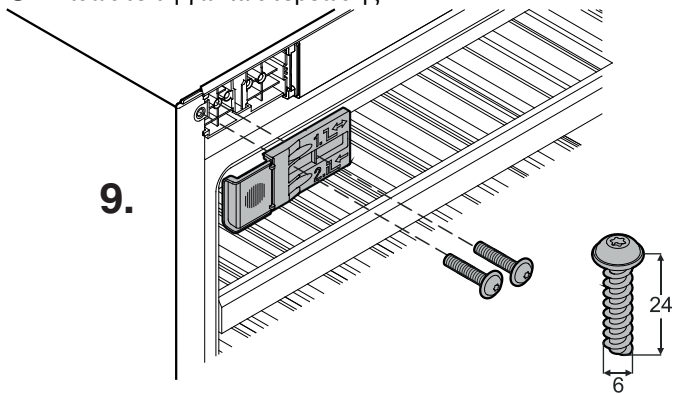
7.



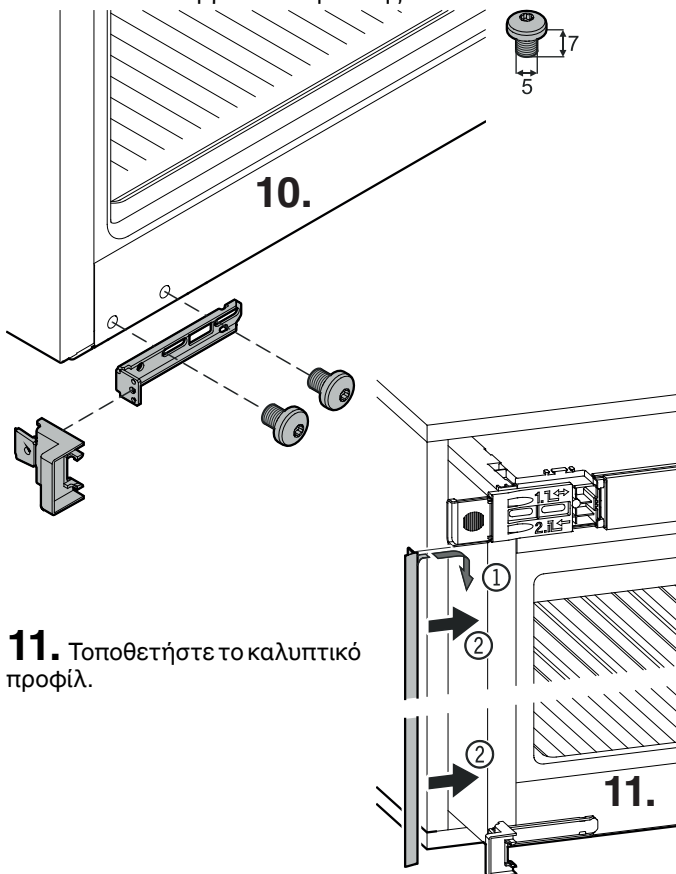
8. Αφαιρέστε το κάλυμμα.



9. Βιδώστε τη γωνία στερέωσης.



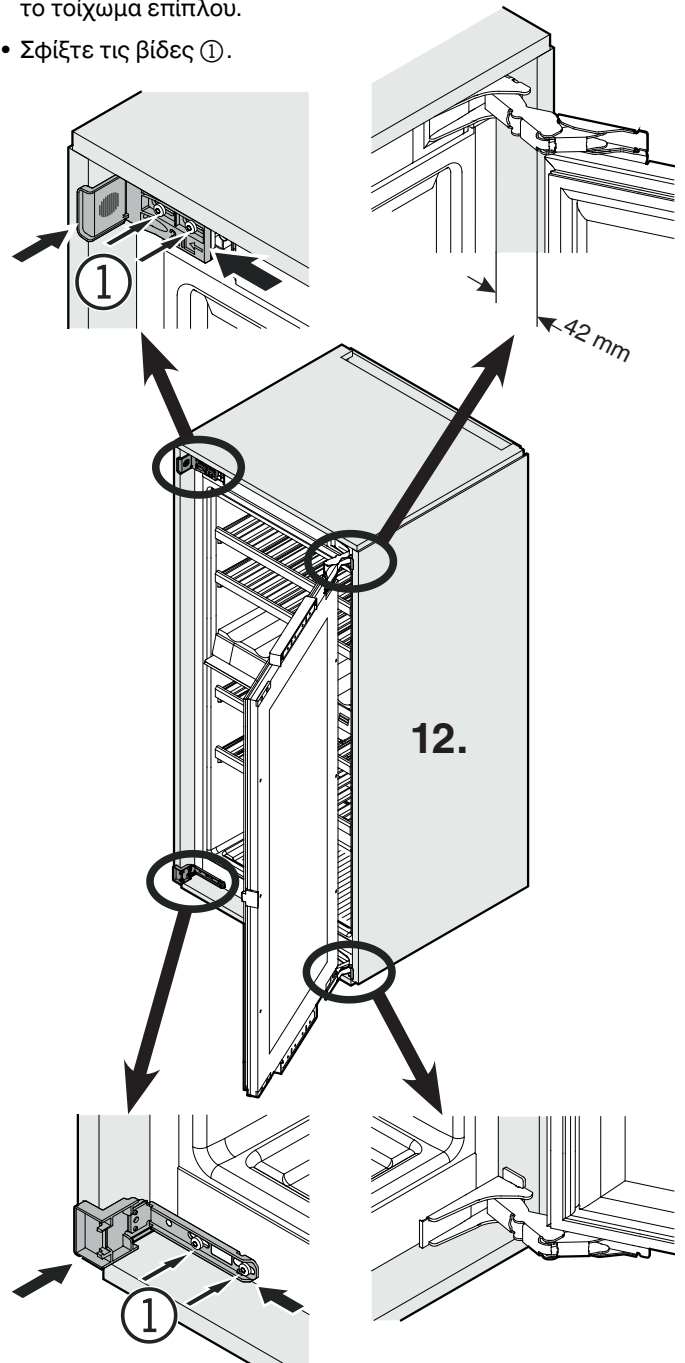
10. Βιδώστε τη γωνία στερέωσης.



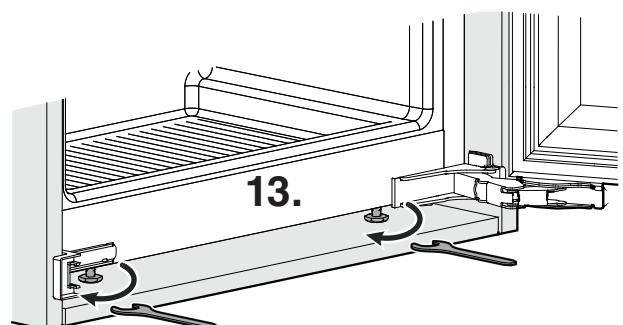
11. Τοποθετήστε το καλυπτικό προφίλ.

12. Ωθήστε εντελώς τη συσκευή.
Ελέγξτε αν το διάκενο είναι ίδιο σε όλα τα σημεία.

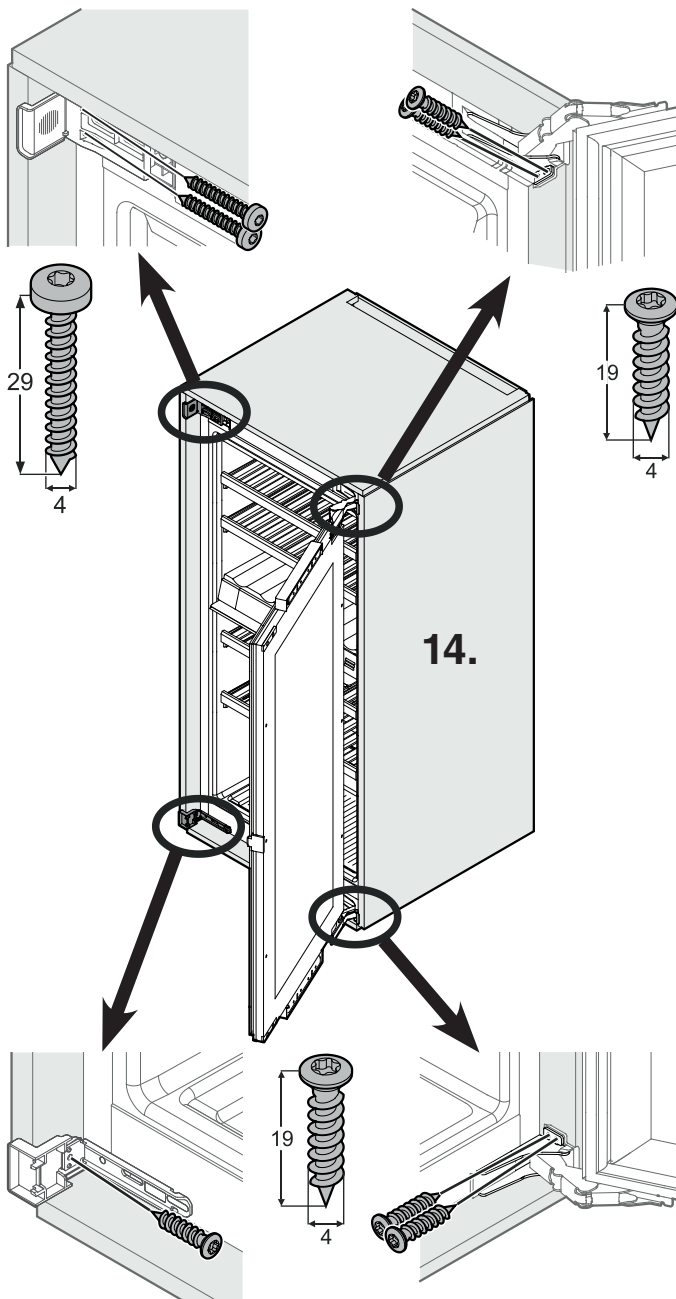
- Λύστε τις βίδες ①.
- Μετατοπίστε τη γωνία προς το τοίχωμα επίπλου.
- Σφίξτε τις βίδες ①.



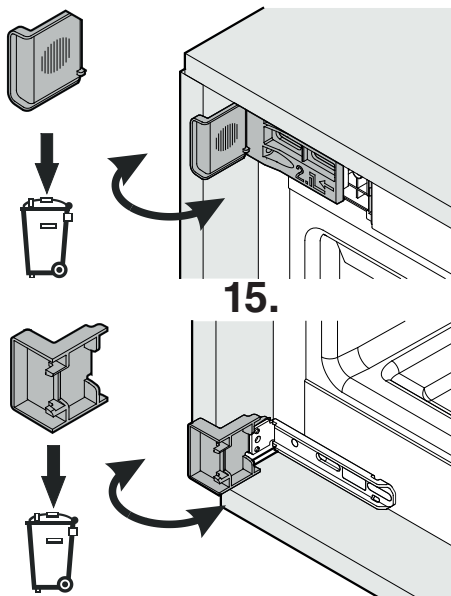
13. Ευθυγραμμίστε τη συσκευή με τα ρυθμιζόμενα πόδια.



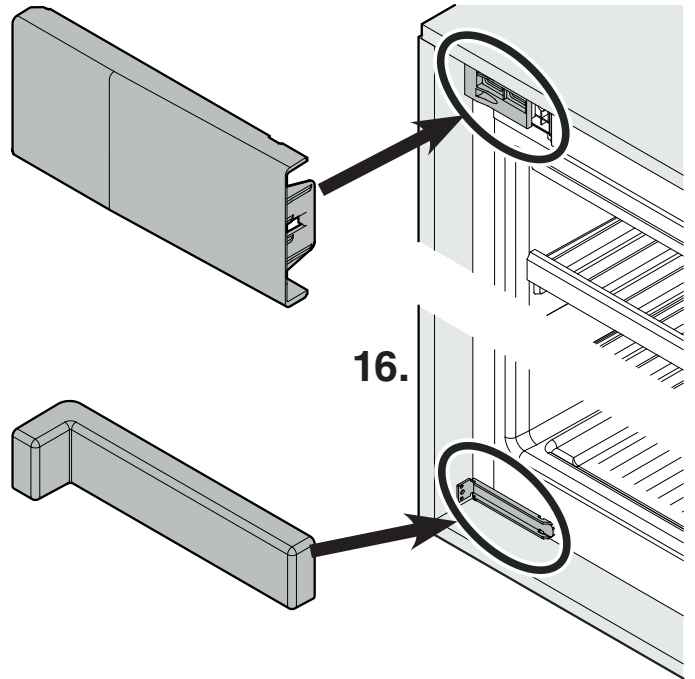
14. Στερεώστε τη συσκευή με βίδες από τους μεντεσέδες και τη γωνία στερέωσης στο σώμα επίπλου.



15. Λυγίστε και αφαιρέστε το μπροστινό μέρος του ορθογωνιόμετρου.



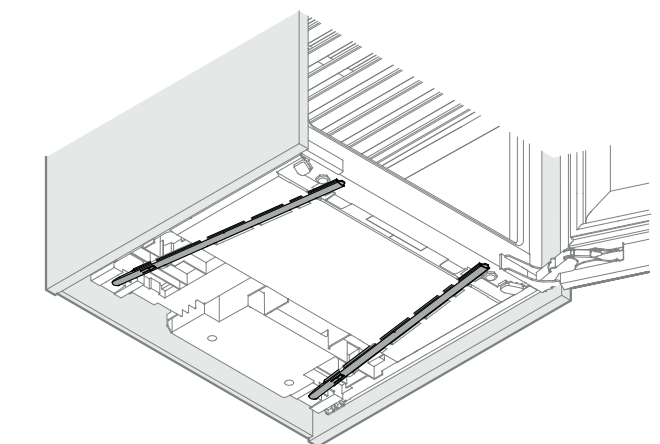
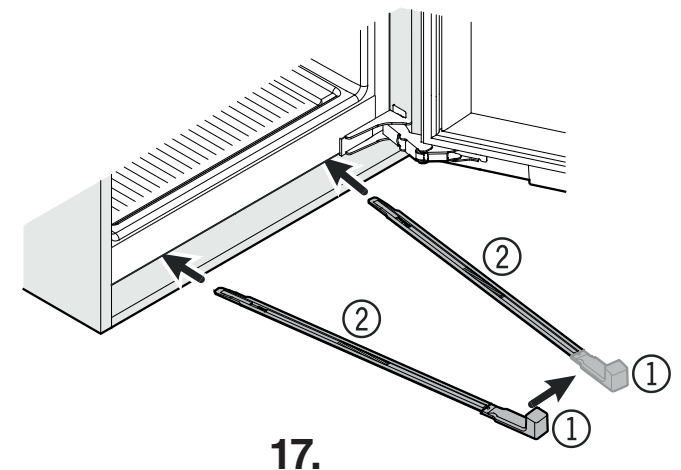
16. Τοποθετήστε τα καλύμματα.



17. Στηρίξτε τη συσκευή πίσω και κάτω:

Συνδέστε τη λαβή ① στη ράγα σταθεροποίησης ② και ωθήστε τη ράγα σταθεροποίησης μέσα στη βάση της συσκευής.

Αφαιρέστε τη λαβή και συνεχίστε την ίδια διαδικασία με την δεύτερη ράγα σταθεροποίησης.



Προσοχή

Η ρύθμιση της διάστασης διάκενου επιτρέπεται να πραγματοποιηθεί μόνο μέσω του πλαισίου και όχι μέσω του μεντεσέ πόρτας!

Ελέγξτε αν η συσκευή εδράζει σταθερά και με ασφάλεια μέσα στο σώμα του επίπλου και αν η πόρτα κλείνει καλά.

Με τον τρόπο αυτό ολοκληρώνεται ο εντοιχισμός.



Liebherr Hausgeräte Lienz GmbH

Dr.-Hans-Liebherr-Strasse 1

A-9900 Lienz

Österreich

www.liebherr.com

