



Bruksanvisning

Quality, Design and Innovation



home.liebherr.com/fridge-manuals

LIEBHERR

Innehåll

1	Snabbguide	3
1.1	Leveransomfattning.....	3
1.2	Översikt över skåp och utrustningar.....	3
1.3	SmartDevice.....	3
1.4	Användningsområde.....	3
1.5	Konformitet.....	4
1.6	SVHC-ämnen enligt REACH-förordningen.....	4
1.7	EPREL-databas.....	4
2	Allmänna säkerhetsanvisningar	4
3	Hur Touch & Swipe-displayen fungerar	5
3.1	Navigering och symbolförklaring.....	5
3.2	Menyer.....	6
3.3	Viloläge.....	6
4	Idrifttagande	7
4.1	Slå på skåpet (första driftsättningen).....	7
4.2	Ta EasyTwist-Ice i drift*.....	7
5	Lagring	7
5.1	Anvisningar om förvaring.....	7
5.2	Frysutrymme.....	7
5.3	Förvaringstider.....	8
6	Spara energi	8
7	Användning	8
7.1	Betjänings- och indikeringselement.....	8
7.1.1	Status-indikering.....	8
7.1.2	Skärmsymboler.....	8
7.2	Skåpets funktioner.....	9
7.2.1	Anvisningar angående skåpets funktioner.....	9
	Stäng av skåpet.....	9
	WiFi.....	9
	Temperatur.....	10
	Temperatureenhet.....	10
	SuperFrost.....	10
	Start avfrosthingscykel.....	11
	PartyMode.....	11
	SabbathMode.....	11
	EnergySaver.....	12
	Statuslampa (statusindikering).....	12
	Display-ljusstyrka.....	13
	Dörrlarm.....	13
	Inmatningsspärr.....	14
	Språk.....	14
	Produktinformation.....	14
	Program.....	14





Påminnelse.....	15
Demoläge.....	15
Återställa till fabriksinställningar.....	16
7.3 Felmeddelanden.....	16
7.3.1 Varningar.....	16
8 Utrustning	17
8.1 Utdragslådor.....	17
8.2 Glashyllor*.....	18
8.3 EasyTwist-Ice*.....	18
8.4 VarioSpace.....	19
8.5 Kylackumulatör.....	19
8.6 Islåda med lock*.....	20
9 Underhåll	20
9.1 Demontera/montera utdragssystem.....	20
9.2 Avfrosta skåpet.....	21
9.3 Rengör skåpet.....	21
10 Kundhjälp	23
10.1 Tekniska data.....	23
10.2 Driftljud.....	24
10.3 Tekniska fel.....	24
10.4 Kundtjänst.....	25
10.5 Typskylt.....	25
11 Ta skåpet ur drift	25
12 Avfallshantering	26
12.1 Förbereda skåpet för avfallshantering.....	26
12.2 Avfallshandera skåpet på ett miljövänligt sätt.....	26

Tillverkaren arbetar kontinuerligt med att vidareutveckla alla typer och modeller. Därför ber vi om förståelse för att vi måste förbehålla oss för ändringar av utformning, utrustning och teknik.

Symbol	Förklaring
	Läs bruksanvisningen Läs noga igenom denna bruksanvisning för att få information om alla fördelar med det nya skåpet.
	Fullständig bruksanvisning på webben Du hittar den utförliga bruksanvisningen på webben med hjälp av QR-koden på bruksanvisningens framsida eller genom att ange modellbeteckningen på home.liebherr.com/fridge-manuals . Servicenumret står på typskylten:
	Kontrollera skåpet Kontrollera alla delar med avseende på transportskador. Kontakta återförsäljaren eller kundtjänsten om du har några klagomål.
	Avvikelser Bruksanvisningen gäller för flera modeller, avvikelser är möjliga. Avsnitt som bara gäller för speciella modeller är markerade med(*).

Fig. Illustrationen är ett exempel

Symbol	Förklaring
	Åtgärder som behöver vidtas och resultat av åtgärderna Åtgärder som behöver vidtas är markerade med en ►. Resultat av åtgärder är markerade med en ▷.
	Videor Videor om apparaterna finns på YouTube-kanalen Liebherr-Hausgeräte.

Bruksanvisningen gäller för:

FN.. 42..i / 46..i / 50..i / 52..(i) / 66..i / 70..i / 72..i

Märk

Om skåpet har ett N i beteckningen rör det sig om ett NoFrost-skåp.

1 Snabbguide

1.1 Leveransomfattning

Kontrollera alla dela avseende transportskador. Kontakta återförsäljaren eller kundservice vid problem. (se 10.4 Kundtjänst)

Leveransen består av följande delar:

- Fristående skåp
- Utrustning (beroende på modell)
- Monteringsmaterial (beroende på modell)
- "Quick Start Guide"
- "Installation Guide"
- Servicebroschyr

1.2 Översikt över skåp och utrustningar

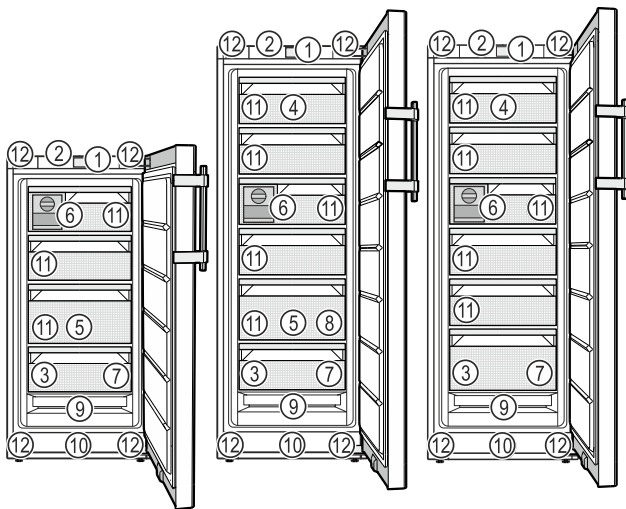


Fig. 1 Exempel

- | | |
|---|---|
| (1) Manöverelement | (7) Frysbricka, kylelement |
| (2) Belysning, statuslampa (statusindikering) | (8) Isbricka* |
| (3) Typskylt | (9) NoFrost |
| (4) Tippbar utdragslåda* | (10) Ventilationsspringa |
| (5) SpaceBox* | (11) VarioSpace |
| (6) EasyTwist-Ice* | (12) Ställfötter (fram), transporthjul (bak), transporthandtag upptill (bak) och nedtill (fram) |

Märk

- Vid leveransen är hyllor, lådor och korgar placerade för att ge bästa möjliga energieffektivitet. Det gör dock ingen skillnad för energiförbrukningen om du flyttar dem mellan olika avsedda konsoler, t.ex. hyllorna i kylskåpet.

1.3 SmartDevice

SmartDevice är anslutningslösningen för ditt frysskåp.

Om ditt skåp är SmartDevice-kompatibelt eller utformat för det kan du koppla ihop ditt skåp med WLAN på ett enkelt och snabbt sätt. Med SmartDevice-appen kan du använda ditt skåp från en mobilenhet. I SmartDevice-appen finns ytterligare funktioner och inställningsalternativ.

SmartDevice-kompatibelt skåp:* Ditt skåp är SmartDevice-kapabel. Du måste hämta SmartDevice-appen för att kunna ansluta ditt skåp till WLAN.*

Skåp utformat för SmartDevice:* Ditt skåp är utformat för användning med SmartDeviceBox. Börja med att skaffa och installera SmartDeviceBox. Du måste hämta SmartDevice-appen för att kunna ansluta ditt skåp till WLAN.*



Mer information om SmartDevice: smartdevice.liebherr.com

Skaffa SmartDeviceBox i Liebherr-Hausgeräte-shoppen:* home.liebherr.com/shop/de/deu/smartdevicebox.html*

Ladda ner SmartDevice-appen:



När du har installerat och konfigurerat SmartDevice kan du koppla ihop ditt skåp med ditt WLAN med hjälp av SmartDevice-appen och apparatfunktionen WLAN (se WiFi).

Märk

SmartDevice-funktionen är inte tillgänglig i följande länder: Ryssland, Belarus, Kazakstan.

Du kan inte använda SmartDeviceBox.*

1.4 Användningsområde

Avsedd användning

Skåpet är endast avsett för kylning av livsmedel i hem- och hushållsmiljö. Hit räknas t.ex. användningen

- i personalkök, frukostpensioner,
- Av gäster på lantställen, hotell, motell och andra typer av logi.
- Vid catering och liknande tjänster i grosshandeln.

Allmänna säkerhetsanvisningar

Skåpet är inte avsett att användas som inbyggnadsskåp.

Alla annan användning är förbjuden.

Förutsägbar felanvändning

Följande användningar är uttryckligen förbjudna:

- Förvaring och kylning av mediciner, blodplasma, laborariepreparat eller liknande ämnen eller produkter enligt direktivet 2007/47/EG om medicintekniska produkter
- Användning i explosionsfarliga miljöer

En felaktig användning av skåpet kan medföra att förvarade varor skadas eller förstörs.

Klimatklasser

Skåpet är, beroende på klimatklass, avsett för användning i begränsad omgivningstemperatur. Gällande klimatklass är angiven på typskylten.

Märk

► För att garantera en felfri drift ska följande omgivningstemperaturer följas.

Klimatklass	För omgivningstemperatur
SN	10 °C till 32 °C
N	16 °C till 32 °C
ST	16 °C till 38 °C
T	16 °C till 43 °C
SN-ST	10 °C till 38 °C
SN-T	10 °C till 43 °C

Om apparaten inte har en fast vattenanslutning fungerar apparaten problemfritt till och med en lägsta omgivningstemperatur på -15 °C.

1.5 Konformitet

Köldmediesystemet har genomgått täthetsprovning. Apparaten uppfyller de tillämpliga säkerhetsbestämmelserna och respektive riktlinjer.

För EU-marknaden:* Apparaten motsvarar direktiv 2014/53/EU.*

För GB-marknaden:* Apparaten motsvarar Radio Equipment Regulations 2017 SI 2017 No. 1206.*

Gå till den nedanstående webbadressen för att läsa den fullständiga texten till EU-försäkran om överensstämmelse: www.Liebherr.com

1.6 SVHC-ämnen enligt REACH-förordningen

Med nedanstående länk kan du ta reda på om din apparat innehåller SVHC-ämnen enligt REACH-förordningen:

home.liebherr.com/de/deu/de/liebherr-erleben/nachhaltigkeit/umwelt/scip/scip.html

1.7 EPREL-databas

Fr.o.m. den 1 mars 2021 finns informationen om energimärkning och kraven på ekodesign i den europeiska produkt-databasen (EPREL). Produktdatabasen hämtar du med länken <https://eprel.ec.europa.eu/>. Här behöver du ange modellbeteckning. Modellbeteckningen står på typskylten.

2 Allmänna säkerhetsanvisningar

Förvara denna bruksanvisning noga så att du alltid har tillgång till den.

Om du överläter apparaten, lämna då även över bruksanvisningen till nästa ägare.

Läs denna bruksanvisning noggrant före användning för att använda apparaten korrekt och säkert. Följ alltid instruktionerna, säkerhetsinstruktionerna och varningarna. De är viktiga för säker och korrekt installation av apparaten.

Risker för användaren:

- Detta skåp kan användas av barn och personer med nedsatt fysisk, sensorisk eller mental förmåga eller brist på erfarenhet eller kunskap om dessa personer övervakas eller instruerats om skåpets säkra användning och förstår vilka faror som kan uppstå. Se till att barn inte leker med skåpet. Rengöring och användarunderhåll får inte utföras av barn utan uppsikt. Barn i åldern 3-8 år får fylla på och tömma skåpet. Barn under 3 års ålder skall hållas borta från skåpet, om de inte är under ständig uppsikt.
- Eluttaget ska vara lätt åtkomligt så att apparaten snabbt kan skiljas från elnätet i en nödsituation. Det får inte vara placerat bakom skåpet.
- Tag alltid i stickkontakten när skåpet skall skiljas från elnätet. Drag inte i kabeln.
- Dra ur stickkontakten eller slå från säkring vid fel.
- Se till att inte skada nätanslutningskabeln. Skåpet får inte användas med defekt nätanslutningskabel.
- Låt endast kundtjänst eller annan utbildad fackpersonal utföra reparationer och ingrepp på apparaten.
- Montera, anslut och avfallshandtera alltid skåpet enligt instruktionerna i bruksanvisningen.

Brandrisk:

Hur Touch & Swipe-displayen fungerar

- Köldmedlet (Uppgift på typskylt) är miljövänligt men brännbart. Utläckande köldmedel kan självantända.
 - Skada inte rörledningarna i kylkretsloppet.
 - Använd inte tändkällor inne i skåpet.
 - Använd inga elektriska apparater inne i skåpet (t.ex. ångrengörare, värmekälla, glassmaskin, osv.).
 - Om kylmedel läcker ut: Släck eld eller tändkällor i närheten av läckagestället. Ventilera rummet väl. Kontakta kundtjänst.
- Förvara inte explosiva ämnen eller sprayburkar med brännbar drivgas, som till exempel Butan, Propan, Pentan osv. i skåpet. Innehållet i sådana sprayburkar anges på etiketten eller så är de märkta med en flamsymbol. Eventuell utströmmande gas kan antändas av elektriska komponenter.
- Håll brinnande stearinljus och andra föremål med öppen låga borta från apparaten så att den inte fattar eld.
- Förvara endast alkoholhaltiga drycker, eller andra behållare som innehåller alkohol, tätt förslutna. Eventuell läckande alkohol kan antändas av elektriska komponenter

Risk för vältning:

- Använd inte sockel, lådor, dörrar osv. som steg eller stöd. Detta gäller särskilt för barn.

Risk för matförgiftning:

- Förtär inte livsmedel som har förvarats för länge.

Risk för frysskador, dövhetskänlor och smärta:

- Undvik lång hudkontakt med kalla ytor eller kyl-frysvaror eller vidta skyddsåtgärder som att t.ex. använda handskar.

Risk för skador och personskador:

- Het ånga kan leda till personskador. Använd inga elektriska värme- eller ångtvättar, öppen eld eller avsningspray vid avfrostning
- Avlägsna inte is med vassa föremål

Risk för klämskador:

- Håll inte i gångjärnet när du öppnar och stänger dörren. Fingrarna kan komma i kläm.

Symboler på skåpet:



Symbolen kan finnas på kompressorn. Den refererar till olja i kompressorn och upplyser om följande faror: Kan vara dödlig vid förtäring eller inträning i luftvägarna. Denna information gäller endast för återvinningen. I normal drift finns ingen fara.



Symbolen sitter på kompressorn och upplyser om faran med brandfarliga ämnen. Avlägsna inte klisterlappen.



Denna eller en liknande klisterlapp finns på apparatens baksida. Den anger att det finns vakuumisolerade paneler (VIP) eller perlitpaneler i dörren och/eller i höljet. Denna information är endast relevant för återvinningen. Ta inte bort dekalen.

Observera varningarna och annan specifik information i de andra kapitlen:

	FARA	Påvisar en omedelbar farlig situation vilken kan leda till döden eller svåra kroppsskador om den inte undviks.
	VARNING	Påvisar en farlig situation vilken kan leda till döden eller svåra kroppsskador om den inte undviks.
	OBSERVER	Påvisar en farlig situation vilken kan leda till lätta eller medelsvåra kroppsskador om den inte undviks.
	OBSERVERA	Påvisar en farlig situation vilken kan leda till materielskador om den inte undviks.
	Märk	Markerar användbar information eller tips.

3 Hur Touch & Swipe-displayen fungerar

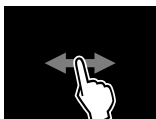
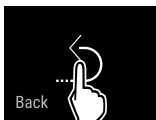
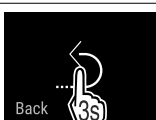
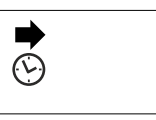
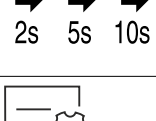

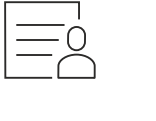
Skåpet manövreras med Touch & Swipe-displayen. På Touch & Swipe-displayen (nedan kallat displayen) kan du välja skåpets funktioner genom att trycka eller svepa. Om du inte utför någon åtgärd på displayen på 10 sekunder, hoppar den antingen tillbaka till en överordnad meny eller direkt till statusindikeringen.

3.1 Navigering och symbolförklaring

Olika symboler används i bilderna för att navigera med displayen. I följande tabell beskrivs dessa symboler.

Symbol	Beskrivning
	Tryck snabbt på displayen: Aktivera/inaktivera funktionen. Bekräfta valet. Öppna undermeny.
	Tryck på displayen med en tidsangivelse (t.ex. 3 sekunder): Aktivera/inaktivera funktion eller värde.

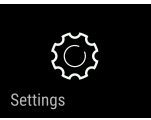
Hur Touch & Swipe-displayen fungerar

Symbol	Beskrivning
	Svep åt höger eller vänster: Navigera i menyn.
	Tryck kort på tillbaka-symbolen: Gå tillbaka en menynivå.
	Tryck på tillbaka-symbolen i 3 sekunder: Gå tillbaka till statusindikeringen.
	Pil med klocka: Det dröjer mer än 10 sekunder tills följande display visas.
	Pil med tidsangivelse: Det tar den angivna tiden tills följande display visas.
	Symbol "Öppna inställningsmenyn": Navigera till inställningsmenyn och öppna inställningsmenyn. Vid behov: Navigera till önskad funktion i inställningsmenyn. (se 3.2.1 Öppna inställningsmenyn)
	Symbol öppna "utökad meny": Navigera till utökad meny och öppna den. Vid behov: Navigera till önskad funktion i utökad meny. (se 3.2.2 Öppna utökad meny)
Ingen åtgärd inom 10 sekunder	Om du inte utför någon åtgärd på displayen på 10 sekunder, hoppar den antingen tillbaka till en överordnad meny eller direkt till statusindikeringen.
Öppna dörren och stäng den igen.	Om du öppnar dörren och stänger den igen omedelbart återgår displayen direkt till statusindikeringen.

Obs: Displaybilderna visas med engelska termer.

3.2 Meny

Skåpets funktioner är indelade i olika menyer:

Meny	Beskrivning
Huvudmeny	När du slår på skåpet kommer du automatiskt till huvudmenyn. Härifrån kan du navigera till skåpets huvudfunktioner, inställningsmenyn och utökad meny.
 Inställningsmeny	Inställningsmenyn innehåller ytterligare funktioner för att konfigurera skåpet.

Meny	Beskrivning
Utökad meny	Den utökade menyn innehåller särskilda funktioner för att konfigurera skåpet. Åtkomst till den utökade menyn skyddas av sifferkoden 151 .

3.2.1 Öppna inställningsmenyn

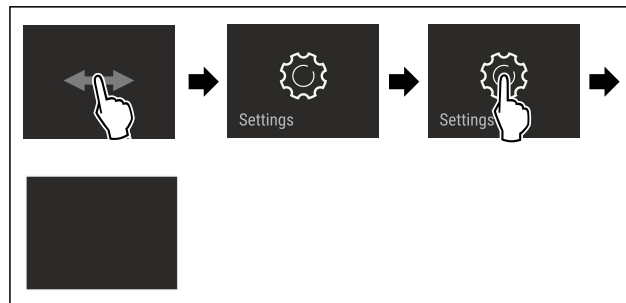


Fig. 2 Exempel

- ▶ Genomför stegen enligt bilden.
- ▷ Inställningsmenyn är öppen.
- ▶ Vid behov: Navigera till önskad funktion.

3.2.2 Öppna utökad meny



Fig. 3

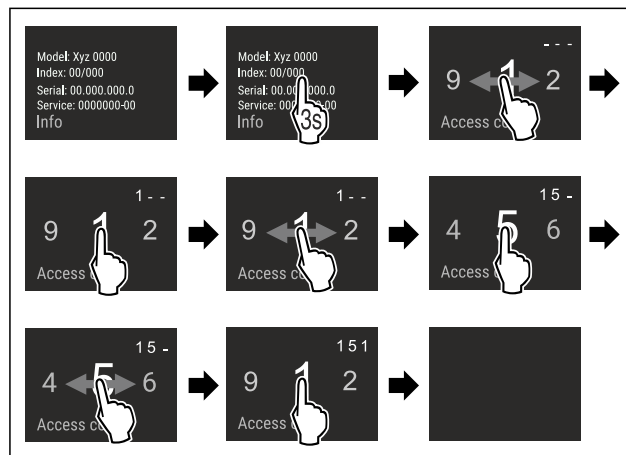


Fig. 4 Exempel, åtkomst med sifferkod **151**

- ▶ Genomför stegen enligt bilden.
- ▷ Utökad meny har öppnats.
- ▶ Vid behov: Navigera till önskad funktion.

3.3 Viloläge

Om du inte rör displayen på 1 minut växlar den till viloläge. I viloläge tonas displayens ljusstyrka ned.

3.3.1 Avsluta viloläget

- ▶ Tryck snabbt på displayen med fingret.
- ▷ Viloläget är avslutat.

4 Idrifttagande

4.1 Slå på skåpet (första driftsättningen)

Säkerställ att följande förutsättningar är uppfyllda:

- Skåpet har ställts upp och anslutits i enlighet med monteringsanvisningarna.
- Alla tejprensor, klister- och skyddsfolier samt transportsäkringar i och på skåpet är borttagna.
- Alla reklamblad har tagits ut ur lådorna.
- Touch & Swipe-displayens funktionssätt är känt. (se 3 Hur Touch & Swipe-displayen fungerar)

Slå på skåpet via Touch & Swipe-displayen:

- ▶ Om displayen är i viloläge: Tryck kort på displayen.
- ▶ Genomför stegen enligt bilden.

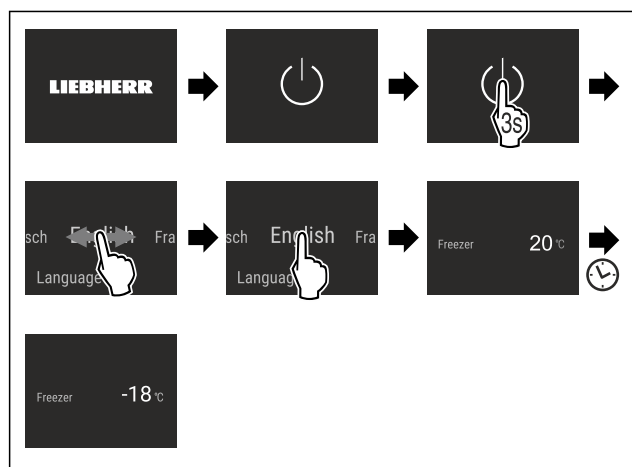


Fig. 5 Exempel

- ▷ Statusindikeringen visas.
- ▷ Skåpet kyls ner till den fabriksinställda måltemperaturen.
- ▷ Skåpet startar i demoläge (statusindikering med DEMO visas): Startas skåpet i demoläget kan läget inaktiveras inom 5 minuter. (se Demoläge)

Mer information:

- När du tar skåpet i drift är **statuslampan** (statusindikering) inaktiverad från fabriken. Aktivera statuslampan. (se Statuslampa (statusindikering))
- Ta EasyTwist-Ice i drift. (se 4.2 Ta EasyTwist-Ice i drift*) *
- Ta SmartDevice i drift. (se 1.3 SmartDevice) och (se WiFi)

Märk

Tillverkaren rekommenderar:

- ▶ Förvara **frysvaror** i -18 °C eller kallare.
- ▶ Följ förvaringssanvisningarna. (se 5.1 Anvisningar om förvaring)

Märk

Du beställer tillbehör i Liebherr-Hausgeräte-shoppen på home.liebherr.com/shop/de/deu/zubehor.html.

4.2 Ta EasyTwist-Ice i drift*

Om skåpet har en EasyTwist-Ice måste du rengöra EasyTwist-Ice innan du använder den **för första gången**.

Säkerställ att följande förutsättningar är uppfyllda:

- Skåpet är fullständigt anslutet.
- ▶ Rengöra EasyTwist-Ice. (se 9.3.5 Rengör EasyTwist-Ice*)
- ▶ Fylla på vattenbehållaren.

5 Lagring

5.1 Anvisningar om förvaring



VARNING

Brandrisk

- ▶ Använd inga elektriska apparater i skåpets livsmedelsområde, såvida de inte rekommenderats av tillverkaren.

Märk

Energiförbrukningen ökar och kyleffekten minskar om ventilationen är otillräcklig.

- ▶ Håll alltid ventilationsöppningarna fria.

Följ följande förvaringsspecifikationer:

- Håll luftintagen på den inre bakväggen fria.
- Håll luftintagen på fläkten fria.
- Livsmedlen ska vara väl förpackade.
- Packa rått kött eller fisk i rena, slutna behållare. Detta förhindrar kött eller fisk från att vidröra eller droppa på andra livsmedel.
- Förvara livsmedlen med lite mellanrum för att luften ska kunna cirkulera.
- Förvara livsmedel i enlighet med instruktionerna på förpackningen.
- Observera alltid utgångsdatumet som anges på förpackningen.

Märk

Om dessa anvisningar inte följs, kan livsmedlen fördärvas.

5.2 Frysutrymme

Vid -18 °C har ett torrt, frostigt förvaringsklimat etablerats. Frostiga förvaringsförhållanden är lämpliga för förvaring av djupfrysade livsmedel och frysvaror i flera månader, för produktion av isbitar eller för att frysa in färska livsmedel.

5.2.1 Frysa in livsmedel

Frysmängd

Du kan frysa upp till så många färska livsmedel inom 24 timmar som framgår från typskylten (se 10.5 Typskylt) under "frysformåga ... kg/24 h".

För att säkerställa att maten snabbt fryser till kärnan måste följande mängder per förpackning observeras:

- Frukt och grönsaker upp till 1 kg
- Kött upp till 2,5 kg

Frys in livsmedel med SuperFrost

Beroende på frysmängden kan du aktivera SuperFrost före infrysningen, så att lägre frystemperaturer kan nås. (se SuperFrost)

- ▶ Aktivera SuperFrost om frysmängden är större än ca 2 kg. Tidpunkten du aktiverar SuperFrost på beror på hur mycket du fryser in:

Frysmängd	Tidpunkt för aktivering av SuperFrost
liten frysmängd	Aktivera SuperFrost ca 6 timmar före infrysning. När skåpet automatiskt inaktiverar SuperFrost sätter du in livsmedlen.

Spara energi

Frysmängd	Tidpunkt för aktivering av SuperFrost
maximal frysmängd	Aktivera SuperFrost ca 24 timmar före infrysning. När skåpet automatiskt inaktiverar SuperFrost sätter du in livsmedlen.

Placera livsmedlen



AKTA

Risk för skador på grund av krossat glas!
Flaskor och burkar med drycker kan brista när de är frysta. Detta gäller särskilt kolsyrade drycker.

► Frys endast flaskor och burkar som innehåller drycker om BottleTimer-funktionen i SmartDevice-appen har aktiverats.

Frysmängd	Placera livsmedlen
liten frysmängd	Placera förpackad mat i den översta lådan. Placera om möjligt livsmedel baktill i utdragslådan nära den bakre väggen.
maximal frysmängd	Dela upp de förpackade livsmedlen på alla lådor, men lägg inte livsmedel i den nedersta lådan. Placera om möjligt livsmedel baktill i utdragslådan nära den bakre väggen.

5.2.2 Tina livsmedlen



VARNING

Risk för matförgiftning!

► Frys inte in upptinade livsmedel igen.
► Tillaga upptinade livsmedel så snart som möjligt.

Du kan tina livsmedel på flera sätt:

- i kyldelen
 - i mikrovågsugnen
 - i bakugnen/varmluftsugnen
 - vid rumstemperatur
- Ta bara ut så många matvaror som behövs.

5.2.3 Frysbricka

Med frysbrickan kan du frysa bär, örter, grönsaker och andra små frysvaror utan att de fryser ihop. Frysvaran bevaras relativt väl i sin form och senare portionering underlättas.

Du kan också förvara kylelement på frysbrickan för att spara utrymme.

► Fördela livsmedel oförpackat, med avstånd, på en frysbricka.

5.3 Förvaringstider

De angivna förvaringstiderna är riktvärden.

För livsmedel med angiven sista förbrukningsdag gäller alltid på förpackningen angiven datum.

Riktvärden för förvaringstider av olika livsmedel		
Glass	vid -18 °C	2 till 6 månader
Korv, skinka	vid -18 °C	2 till 3 månader
Bröd, bakverk	vid -18 °C	2 till 6 månader
Vilt, griskött	vid -18 °C	6 till 9 månader

Riktvärden för förvaringstider av olika livsmedel		
Fisk, fet	vid -18 °C	2 till 6 månader
Fisk, mager	vid -18 °C	6 till 8 månader
Ost	vid -18 °C	2 till 6 månader
Fågel, nötkött	vid -18 °C	6 till 12 månader
Grönsaker, frukt	vid -18 °C	6 till 12 månader

6 Spara energi

- Sörj alltid för en god ventilation. Täck inte över ventilationsöppningarna resp. -gallren.
- Håll alltid ventilationsöppningar fria.
- Placera inte skåpet så att det utsätts för direkt solljus, intill en spis, ett värmelement eller liknande.
- Energiförbrukningen beror på uppställningsförhållandena, till exempel omgivningstemperaturen (se 1.4 Användningsområde). Vid en varmare omgivningstemperatur kan energiförbrukningen öka.
- Öppna skåpsdörren så kort tid som möjligt.
- Ju lägre temperaturen ställs in, desto högre blir energiförbrukningen.
- Förvara alla livsmedel väl förpackade och täckta. Rimfrostbildning undviks.
- Varma matvaror ska svalna av till rumstemperatur innan man lägger in dem.

7 Användning

7.1 Betjänings- och indikeringslement

7.1.1 Status-indikering

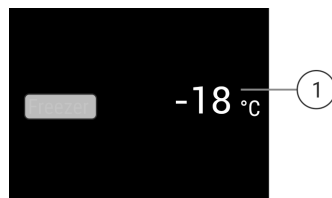


Fig. 6



(1) Temperaturvisning

Status-indikeringen visar de inställda temperaturerna och är utgångsindikeringen. Därifrån kan du navigera till funktionerna och inställningarna.

7.1.2 Skärmsymboler

Skärmsymbolerna informerar om skåpets aktuella status.

Symbol	Skåpets status
	Standby Skåpet eller temperaturzonen är avstängd.
	Pulserande värde Skåpet är i drift. Temperaturen pulserar tills det inställda värdet har uppnåtts.

Symbol	Skåpets status
	Pulserande symbol
	Skåpet är i drift. Inställningen görs.

7.2 Skåpets funktioner

7.2.1 Anvisningar angående skåpets funktioner

Skåpets funktioner ställs in på fabriken så att skåpet fungerar som det ska.

Innan du förändrar, aktiverar eller inaktiverar skåpfunktioner ska du säkerställa att följande förutsättningar är uppfyllda:

- Du har läst och förstått beskrivningarna av hur displayen fungerar.
- Du har blivit bekant med skåpets drift- och indikeringslement.

Stäng av skåpet

Med denna inställning kan hela skåpet stängas av.

Stäng av hela skåpet

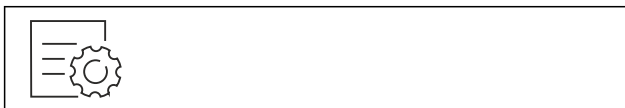


Fig. 7

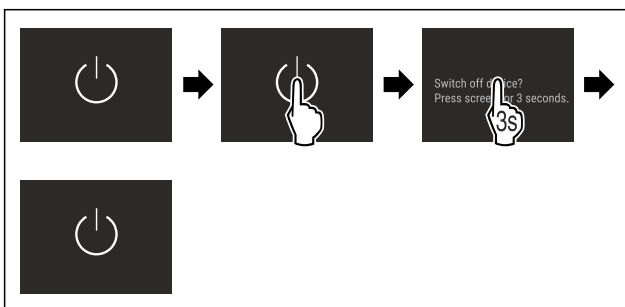


Fig. 8

- ▷ Inaktiverad: Skärmen slocknar.

WiFi

Med den här funktionen ansluter du ditt skåp till WLAN. Sedan kan du använda det på en mobil enhet via SmartDevice-appen. Med den här funktionen är det också möjligt att bryta eller återställa WLAN-anslutningen.

SmartDeviceBox behövs för att du ska kunna ansluta ditt skåp till WLAN.*

Mer information om SmartDevice: (se 1.3 SmartDevice)

Märk

SmartDevice-funktionen är inte tillgänglig i följande länder: Ryssland, Belarus, Kazakstan.

Du kan inte använda SmartDeviceBox.*

Upprätta en WLAN-anslutning för första gången

Säkerställ att följande förutsättningar är uppfyllda:

- SmartDeviceBox har införskaffats och satts in. (se 1.3 SmartDevice) *

- SmartDevice-appen är installerad (se apps.home.liebherr.com).
- Registrering i SmartDevice-appen är fullförd.



Fig. 9

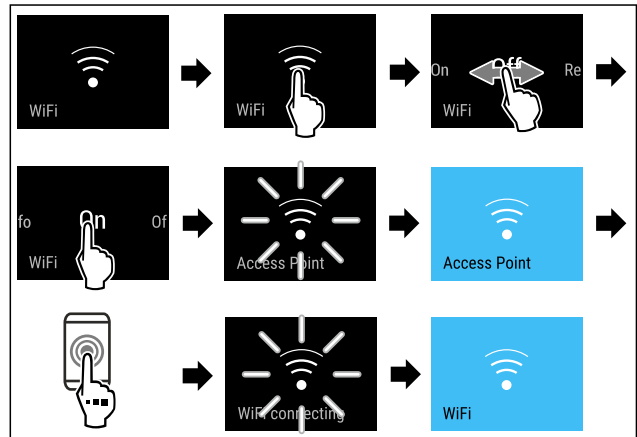


Fig. 10

- ▶ Genomför stegen enligt bilden.
- ▷ Anslutningen har upprättats.

Bryta WLAN-anslutning

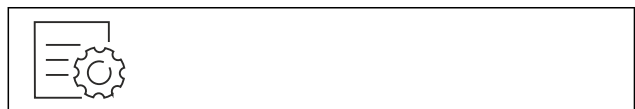


Fig. 11

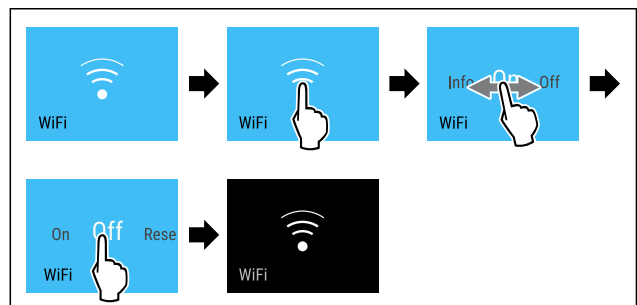


Fig. 12

- ▶ Genomför stegen enligt bilden.
- ▷ Förbindelsen är bruten.

Återställa WLAN-anslutning



Fig. 13

- ▶ Aktivera/avaktivera via SmartDevice-appen.*

Funktionen inaktiveras automatiskt. Därefter fortsätter skåpet i normal drift. Temperaturen regleras åter till det förinställda värdet.



Start avfrostningscykel

Med denna funktion startar du den automatiska avfrostningscykeln manuellt, när avfrostningscykeln inte startar automatiskt i händelse av ett fel.

Starta avfrostningscykel



Fig. 20

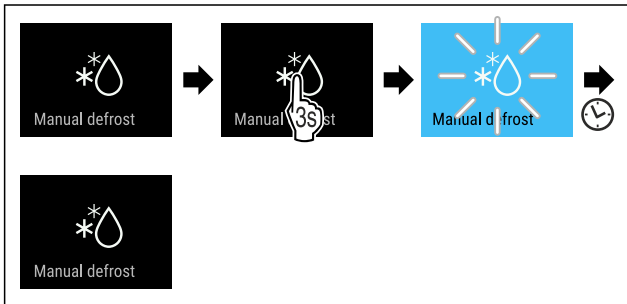


Fig. 21

- ▶ Genomför åtgärdssteg enligt bild.
- ▷ Avfrostningscykel är startad: Symbol blinkar, tills avfrostningscykel automatiskt är avslutad.
- ▷ När avfrostningscykel är avslutad: Skåp arbetar vidare i normaldrift.

Avbryta avfrostningscykel

Avfrostningscykeln avslutas automatiskt. Du kan dock även avbryta avfrostningscykeln när som helst under avfrostningsproceduren:

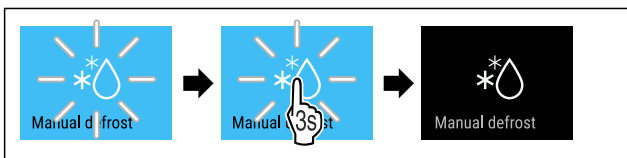


Fig. 22

- ▶ Genomför åtgärdssteg enligt bild.
- ▷ Avfrostningscykel är avbruten.
- ▷ Skåp arbetar vidare i normaldrift.



PartyMode

Med denna funktion aktiverar eller inaktiverar du PartyMode. PartyMode aktiverar olika funktioner som kan vara praktiska vid en fest.

PartyMode aktiverar följande funktioner:

- SuperFrost (se SuperFrost)

Alla funktioner kan ställas in individuellt och flexibelt. Om du inaktiverar PartyMode raderas alla ändringar.

När funktionen är aktiv arbetar skåpet med högre effekt. Detta gör att skåpets arbetsbuller tillfälligt kan vara högre och energiförbrukningen ökar.

Aktivera PartyMode



Fig. 23

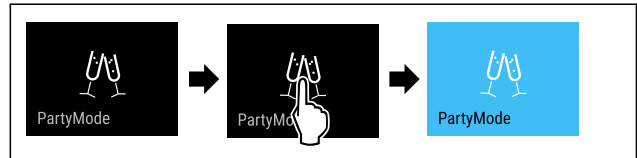


Fig. 24

- ▶ Genomför åtgärdssteg enligt bild.
- ▷ PartyMode och de tillhörande funktionerna är aktiverade.
- ▷ Temperaturindikeringen blir blå.
- ▷ Aktuell temperatur blinkar tills måltemperatur har uppnåtts.

Inaktivera PartyMode

PartyMode inaktiveras automatiskt efter 24 timmar. Du kan dock välja att inaktivera PartyMode manuellt när som helst:



Fig. 25



Fig. 26

- ▶ Genomför åtgärdssteg enligt bild.
- ▷ PartyMode är inaktiverat.
- ▷ Skåpet kyls till tidigare inställd temperatur: Aktuell temperatur blinkar tills måltemperatur har uppnåtts.



SabbathMode

Med denna funktion aktiverar eller inaktiverar du SabbathMode. När du aktiverar den här funktionen stängs en del elektroniska funktioner av. Det gör att ditt skåp uppfyller de religiösa kraven på judiska helgdagar som till exempel sabbat och motsvarar STAR-K Kosher-certifieringen.

Skåpets tillstånd när SabbathMode är aktivt
Statusindikeringen visar varaktigt SabbathMode.
Alla funktioner på displayen utom funktionen Inaktivera SabbathMode är spärrade.
Aktiva funktioner förblir aktiva.
Displayen förblir ljus när du stänger dörren.
Innerbelysningen är inaktiverad.
Påminnelser ges inte. Det inställda tidsintervallet stoppas.
Påminnelser och varningar visas inte.
Det finns inget dörrlarm.
Det finns inget temperaturlarm.

Användning

Skåpets tillstånd när SabbathMode är aktivt
Avfrostningscykeln arbetar endast under fastställd tid, utan att ta hänsyn till skåpets användning.
Efter ett strömavbrott återgår skåpet till SabbathMode.

Skåpets tillstånd

Märk

Detta skåp är certifierat av institutet "Institute for Science and Halacha". (www.machonhalacha.co.il)

En lista med STAR-K-certifierade apparater hittar du på www.star-k.org/appliances.

Aktivera SabbathMode



VARNING

Förgiftningsrisk på grund av fördärvade livsmedel!
Om du har aktiverat SabbathMode och ett strömavbrott uppstår visas inget meddelande i statusindikeringen om strömavbrottet. När strömavbrottet har upphört, arbetar skåpet vidare i SabbathMode. Livsmedel kan fördäras på grund av strömavbrottet och det kan vara förenligt med livsmedelsförgiftning att förtära dessa.

Efter ett strömavbrott:

- Åt inte livsmedel som har varit frusna och tinats upp.

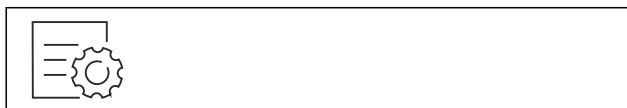


Fig. 27

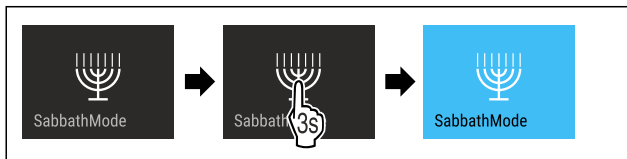


Fig. 28

- Genomför åtgärdssteg enligt bild.
- ▷ SabbathMode är aktiverat.
- ▷ Statusindikeringen visar varaktigt SabbathMode.

Inaktivera SabbathMode

SabbathMode inaktiveras automatiskt efter 80 timmar. Du kan dock välja att inaktivera SabbathMode manuellt när som helst:

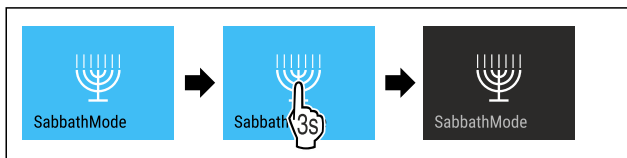


Fig. 29

- Genomför åtgärdssteg enligt bild.
- ▷ SabbathMode är inaktiverat.



EnergySaver

Med denna funktion aktiverar eller inaktiverar du energisparläget. När du aktiverar energisparläget minskar energiförbrukningen och temperaturen i skåpet stiger. Livsmedlen håller sig fräscha, men hållbarheten förkortas.

Temperaturzon	Rekommenderad inställning (se Temperatur)	Temperatur när EnergySaver är aktiv
-18 °C	-18 °C	-16 °C

Temperaturer

Aktivera EnergySaver



Fig. 30

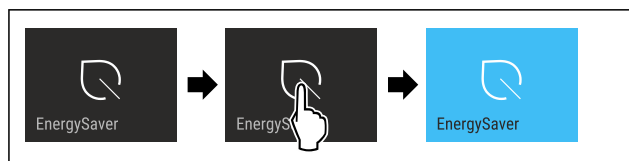


Fig. 31

- Genomför åtgärdssteg enligt bild.
- ▷ Energisparläge är aktiverat.

Inaktivera EnergySaver



Fig. 32

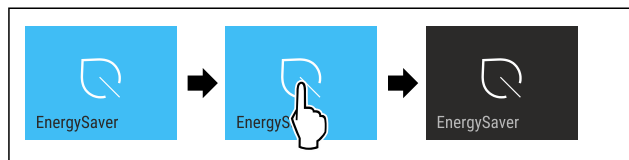


Fig. 33

- Genomför åtgärdssteg enligt bild.
- ▷ Energisparläge är inaktiverat.



Statuslampa (statusindikering)

Med denna funktion kan du aktivera eller inaktivera statuslampan (statusindikering). När du tar skåpet i drift för första gången är statuslampan inaktiverad från fabriken. Om du aktiverar statuslampan kan du se skåpets status på lampans färg när dörren är stängd. När dörren är öppen är statuslampan inaktiv.

Statuslampa	Skåpets status
blått ljus	Skåpet fungerar felfritt.
rött pulserande ljus	Strömavbrott (se Strömavbrott)
Ljudsignal	Temperaturlarm (se Temperaturlarm)
	Fel (se Fel)

Betydelsen av ljusfärgen på statuslampan

Aktivera statuslampan

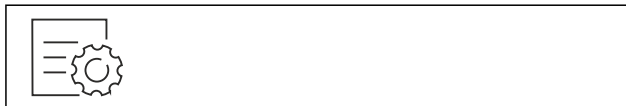


Fig. 34

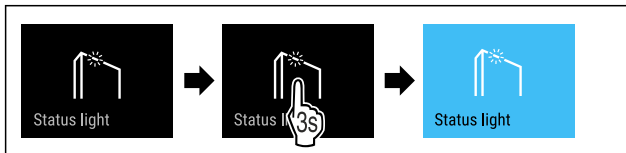


Fig. 35

- Genomför stegen enligt bilden.

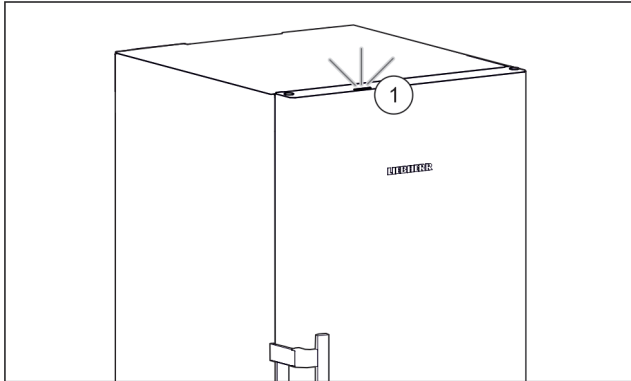


Fig. 36 Aktiv statuslampa när dörren är stängd

- ▷ Statuslampan Fig. 36 (1) är aktiverad.
- ▷ Statuslampan lyser i blått eller rött när dörren är stängd.

Inaktivera statuslampan

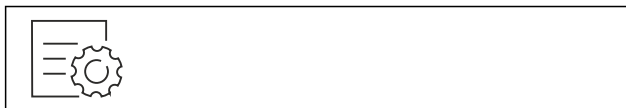


Fig. 37

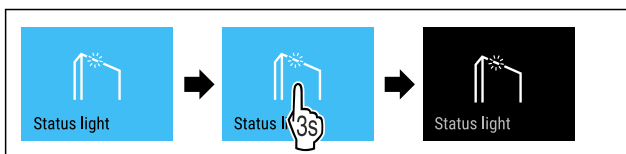


Fig. 38

- Genomför stegen enligt bilden.
- ▷ Statuslampan är inaktiverad.

Display-ljusstyrka

Med den här funktionen ställer du stegvis in displayens ljusstyrka.

Ljusstyrkan kan ställas in i följande steg:

- 40 %
- 60 %
- 80 %
- 100 % (förinställning)

Ställ in display-ljusstyrkan

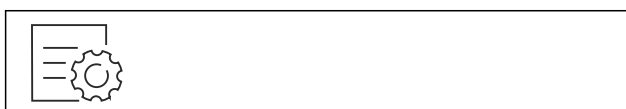


Fig. 39

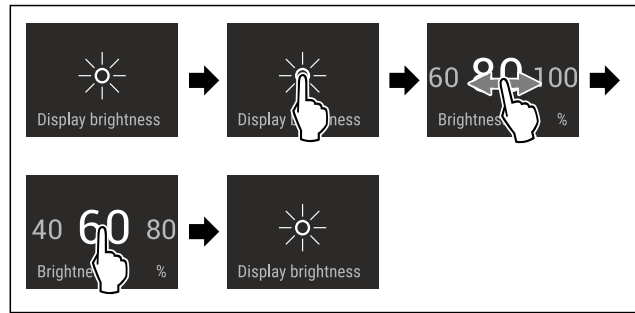


Fig. 40 Exempelbild: Växla från 80 % till 60 %.

- Genomför åtgärdssteg enligt bild.
- ▷ Display-ljusstyrkan är inställd.

Dörrlarm

Med denna funktion aktiverar eller inaktiverar du dörrlarmet. Dörrlarmet ljuder när dörren är öppen för länge. Dörrlarmet är aktiverat vid leverans. Du kan ställa in hur länge dörren får vara öppen, innan dörrlarmet ljuder.

Du kan ställa in följande värden:

- 1 minut
- 2 minuter
- 3 minuter
- Av

Ställa in dörrlarm



Fig. 41

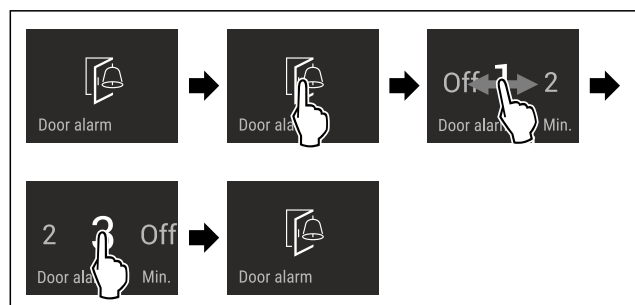


Fig. 42 Exempelbild: Ändra dörrlarm från 1 minut till 3 minuter.

- Genomför åtgärdssteg enligt bild.
- ▷ Dörrlarm är inställt.

Inaktivera dörrlarm



Fig. 44

Användning

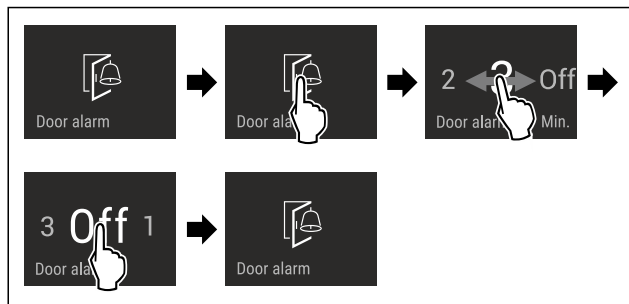


Fig. 45

- ▶ Genomför åtgärdssteg enligt bild.
- ▷ Dörrlarm är inaktiverat.



Inmatningsspärr

Med denna funktion aktiverar eller inaktiverar du inmatningsspärr. Inmatningsspärr förhindrar att skåpet manövreras oavsiktligt, till exempel av barn.

Användning:

- Undvik oavsiktlig ändring av funktioner.
- Undvik oavsiktlig avstängning av skåpet.
- Undvik oavsiktlig temperaturinställning.

Aktivera inmatningsspärr

Vid aktiverad inmatningsspärr kan du navigera i menyerna, men inte välja eller förändra andra funktioner.



Fig. 46

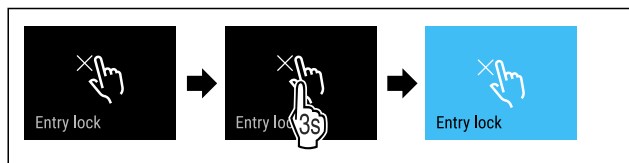


Fig. 47

- ▶ Genomför åtgärdssteg enligt bild.
- ▷ Inmatningsspärr är aktiverad.

Inaktivera inmatningsspärr



Fig. 48

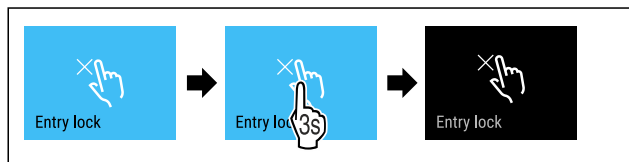


Fig. 49

- ▶ Genomför åtgärdssteg enligt bild.
- ▷ Inmatningsspärr är inaktiverad.



Språk

Med den här funktionen ställer du in språket i indikeringen.

Följande språk kan ställas in:

- Tyska

- Engelska
- Franska
- Spanska
- Italienska
- Nederländska
- Tjeckiska
- Polska
- Portugisiska
- Ryska
- Kinesiska

Ställ in språk



Fig. 50

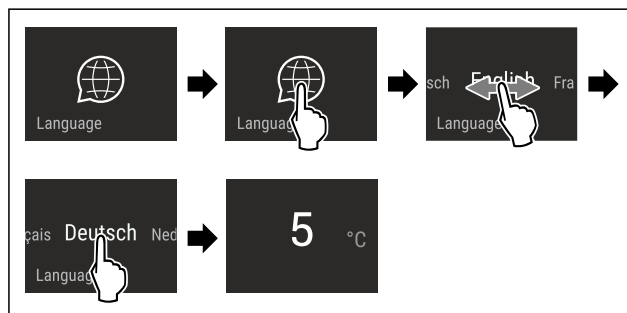


Fig. 51 Exempelbild allt efter språk och temperatur

- ▶ Genomför åtgärdssteg enligt bild.
- ▷ Språk är inställt.
- ▷ Indikeringen återgår till statusindikeringen.



Produktinformation

Med den här funktionen kan du visa ditt skåps modellnamn, index, serienummer och servicenummer. Du behöver produktinformationen när du kontaktar kundservice. (se 10.4 Kundtjänst)

Med den här funktionen öppnar du dessutom Utökad meny. (se 3 Hur Touch & Swipe-displayen fungerar)

Visa produktinformation



Fig. 52

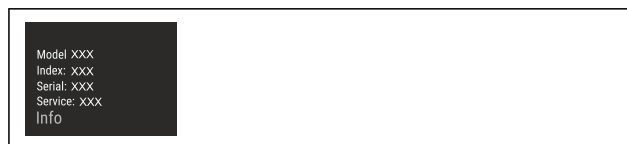


Fig. 53

- ▶ Genomför åtgärdssteg enligt bild.
- ▷ Display visar produktinformation.



Program

Med den här funktionen kan du visa ditt skåps programversion.

Visa programversion



Fig. 54



Fig. 55

- ▶ Genomför åtgärdssteg enligt bild.
- ▷ Display visar programversion.

Påminnelse

Påminnelser indikeras akustiskt med en ljudsignal och visuellt med en symbol på skärmen. Ljudsignalen ökar och blir högre tills meddelandet upphör.

Aktivera inställningen

- ▶ Aktivera/inaktivera .

Demoläge

Demoläget är en specialfunktion för återförsäljare som vill visa skåpets funktioner. Om du aktiverar demoläget avaktiveras alla kylfunktioner.

Om du slår på enheten och "Demo" visas på statusindikeringen är demoläget redan aktiverat.

Om du aktiverar och sedan inaktiverar demoläget återställs skåpet till fabriksinställningarna. (se Återställa till fabriksinställningar)

Aktivera demoläget



Fig. 56

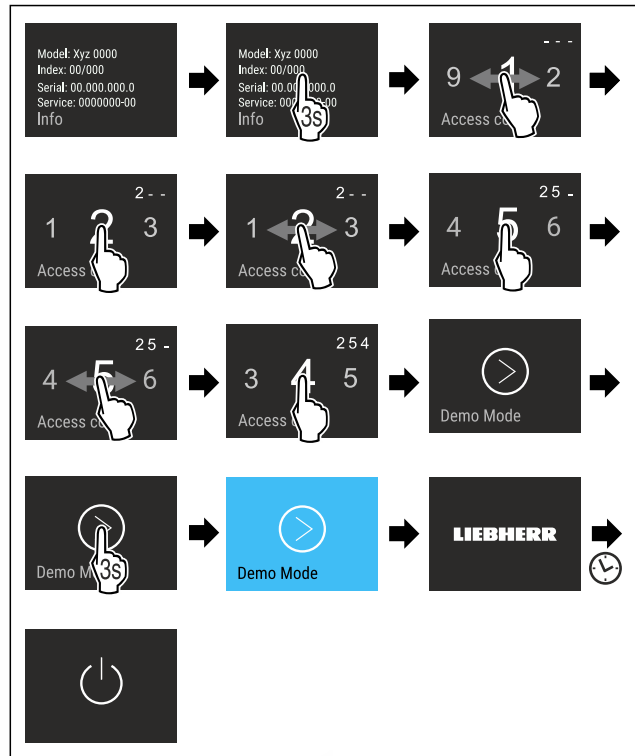


Fig. 57

- ▶ Genomför stegen enligt bilden.
- ▷ Demoläget är aktiverat.
- ▷ Skåpet är avstängt.
- ▶ Slå på skåpet. (se 4.1 Slå på skåpet (första driftsättningen))
- ▷ "DEMO" visas på statusindikeringen.

Inaktivera demoläget

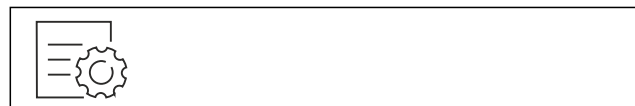


Fig. 58

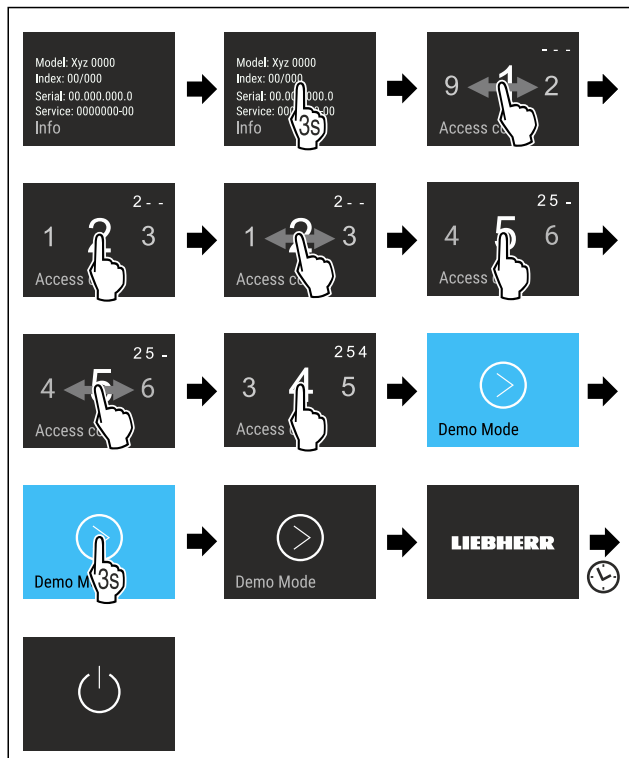


Fig. 59

- ▶ Genomför stegen enligt bilden.
- ▷ Demoläget är inaktiverat.
- ▷ Skåpet är avstängt.
- ▶ Slå på skåpet. (se 4.1 Slå på skåpet (första driftsättningen))
- ▷ Skåpet återställs till fabriksinställningarna.



Återställa till fabriksinställningar

Med den här funktionen återställer du alla inställningar till fabriksinställningar. Alla inställningar, som du hittills har gjort, återställs till sin ursprungliga inställning.

Genomföra återställning

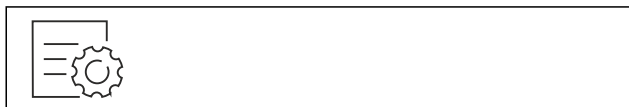


Fig. 60

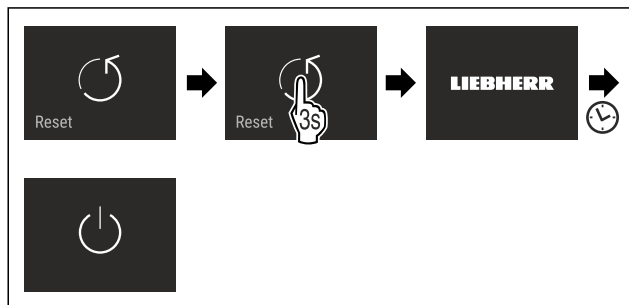


Fig. 61

- ▶ Genomför åtgärdssteg enligt bild.
- ▷ Skåp är återställt.
- ▷ Skåp är avstängt.
- ▶ Starta skåp igen. (se 4.1 Slå på skåpet (första driftsättningen))

7.3 Felmeddelanden

Felmeddelanden visas på displayen. Det finns två kategorier av felmeddelanden:

Kategori	Betydelse
Meddelande	Påminner om allmänna handlingar. Du kan genomföra dessa handlingar och på så sätt kvittera meddelandet.
Varning	Visas vid funktionsstörningar. Förutom indikeringen på displayen ljuder även en signal. Ljudsignalen blir högre tills indikeringen har bekräftats genom att trycka på den. Enklare funktionsstörningar kan du åtgärda på egen hand. Vid allvarigare funktionsstörningar måste kundtjänst kontaktas.

7.3.1 Varningar



Stäng dörren

Meddelandet visar när dörren är öppen för länge.

Tiden innan meddelandet visas kan ställas in .

- ▶ Avsluta larmet: Bekräfta meddelandet.

-eller-

- ▶ Stäng dörren.



Strömavbrott

Meddelandet visas när frystemperatur har stigit pga. ett strömavbrott. När strömavbrottet är över fortsätter skåpets drift med den inställda temperaturen.

- ▶ Avsluta larmet: Bekräfta meddelandet.

▷ Temperaturlarmet visas (se Temperaturlarm) .



Temperaturlarm

Meddelandet visas när temperatur inte motsvarar den inställda temperaturen.

Orsaker till temperaturskillnader kan vara:

- Varma, färska livsmedel har lagts in.
- Vid omplacering och uttagning av livsmedel har för mycket varm omgivningsluft strömmat in.
- Ett längre strömavbrott.
- Fel på skåpet.

När orsaken är åtgärdad fortsätter skåpets drift med den inställda temperaturen.

- ▶ Bekräfta visningen.
- ▷ Den varmaste temperaturen visas.
- ▶ Bekräfta visningen på nytt.
- ▷ Statusskärmen visas.
- ▷ Den aktuella temperaturen visas.



Fel

Detta meddelande visas när det uppstått ett fel på skåpet. En av skåpets komponenter uppvisar ett fel.

- ▶ Öppna dörren.
- ▶ Anteckna felkoden.
- ▶ Bekräfta meddelandet.
- ▷ Ljudsignal tystad.
- ▷ Statusindikeringen visas.
- ▶ Stäng dörren.
- ▶ Kontakta kundtjänst. (se 10.4 Kundtjänst)

8 Utrustning

8.1 Utdragslådor

Du kan ta ut utdragslådor för rengöring.

Du kan ta ut utdragslådor för att använda VarioSpace.

Borttagning och insättning av utdragslådor skiljer sig åt beroende på utdragssystem. Skåpet kan innehålla olika utdragssystem.

Märk

Energiförbrukningen ökar och kyleffekten minskar om luftväxlingen är otillräcklig.

- ▶ Låt den nedersta lådan vara kvar i skåpet!
- ▶ Håll alltid de inre ventilationsöppningarna på baksidan fria!

8.1.1 Utdragslåda på teleskopskenor*

Utdragslådan körs med utdragbara skenor (teleskopskenor). Det finns teleskopskenor med fullt utdrag och teleskopskenor med delutdrag. Utdragslådor med fullt utdrag kan dras ut fullständigt ur skåpet. Utdragslådor med delutdrag kan inte dras ut fullständigt ur skåpet. Vilket system som ditt skåp har beror på skåptypen.

Utdragslåda förd på glashylla*

Lådan som körs på glashylla kan dras ut till en viss del.

Ta ut utdragslåda

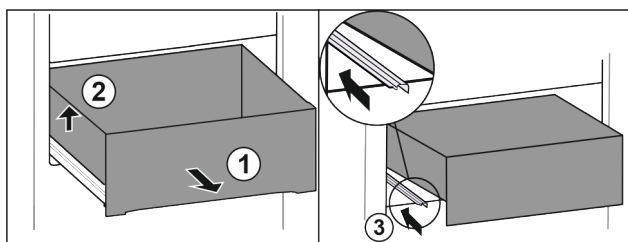


Fig. 62

- ▶ Dra ut utdragslåda fram till stopp. Fig. 62 (1)
- ▶ Lyft utdragslåda på vänster sida. Fig. 62 (2)
- ▶ Skjut in vänster skena. Fig. 62 (3)

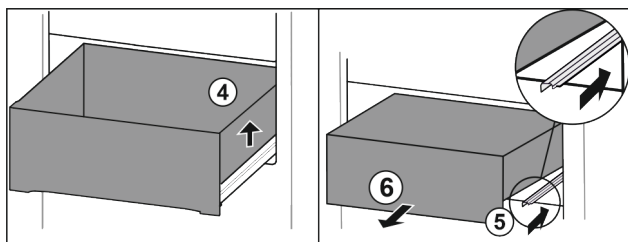


Fig. 63

- ▶ Lyft utdragslåda på höger sida. Fig. 63 (4)
- ▶ Skjut in höger skena. Fig. 63 (5)
- ▶ Ta ut utdragslåda genom att dra den framåt. Fig. 63 (6)

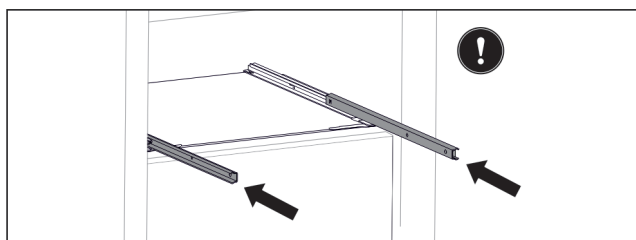


Fig. 64

Om skenor fortfarande inte är fullständigt inskjutna efter att utdragslådan har tagits ut:

- ▶ Skjut in skenor fullständigt.

Sätta in utdragslåda

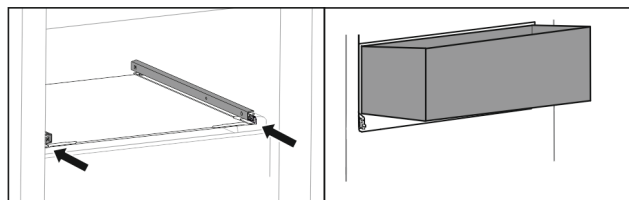


Fig. 65

- ▶ Skjut in skenor.
- ▶ Sätt utdragslåda i vinkel på skenor.

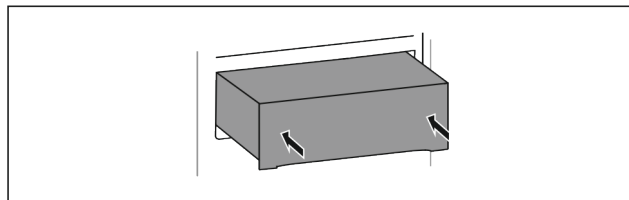


Fig. 66

- ▶ Sänk utdragslåda.
- ▶ Skjut in utdragslåda så långt det går.

8.1.2 Övre tippbar utdragslåda*

När den övre utdragslådan dras ut tippas den framåt. Detta gör att man får en bättre överblick över utdragslådan. Funktionen beror på skåpets höjd.

Ta ut utdragslåda

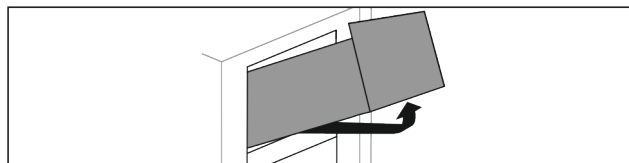


Fig. 67

- ▶ Dra ut utdragslåda fram till stopp.
- ▶ Lyft upp utdragslåda framtill.
- ▶ Lyft utdragslåda nedifrån.
- ▶ Ta ut utdragslåda genom att dra den framåt.

Sätta in utdragslåda

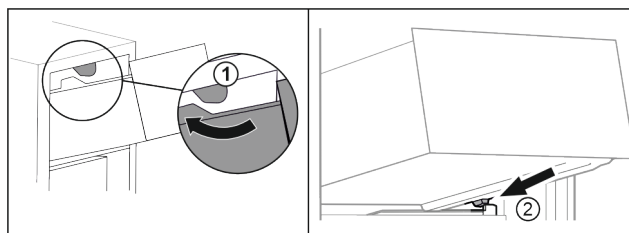


Fig. 68

- ▶ Lirka utdragslåda kring de övre stopplackarna. Fig. 68 (1)
- ▶ Sätt utdragslåda i vinkel på behållarens galler bakom de nedre stopplackarna. Fig. 68 (2)
- ▶ Sänk utdragslåda.
- ▶ Skjut in den bakåt.

8.1.3 Utdragslåda förd på galler för behållare*

Utdragslådan skjuts direkt på behållarens galler. Det finns inga skenor.

Utrustning

Ta ut utdragslåda

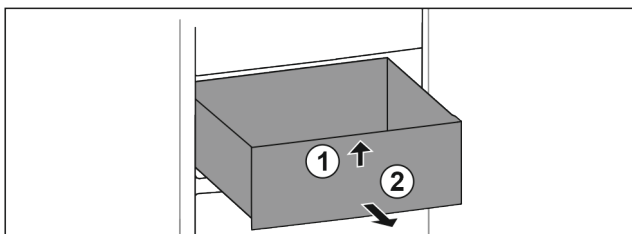


Fig. 69

- Dra ut utdragslåda fram till stopp.
- Lyft upp utdragslåda fram till. Fig. 69 (1)
- Ta ut utdragslåda genom att dra den framåt. Fig. 69 (2)

Sätta in utdragslåda

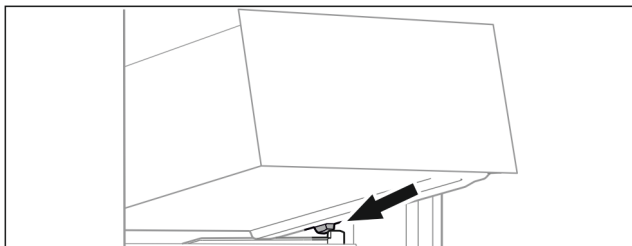


Fig. 70

- Sätt utdragslåda i vinkel på behållarens galler bakom de bakre stoppklackarna. (se Fig. 70)
- Sänk utdragslåda.
- Skjut in utdragslåda så långt det går.

8.1.4 Nedersta lådan

Lådan är den nedersta lådan i skåpet. Den skjuts direkt på behållarens galler. Det finns inga skenor.

Ta ut låda

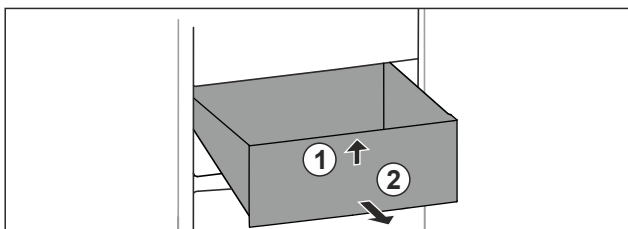


Fig. 71

- Dra ut låda fram till stopp.
- Lyft upp låda fram till. Fig. 71 (1)
- Ta ut låda genom att dra den framåt. Fig. 71 (2)

Sätta in låda

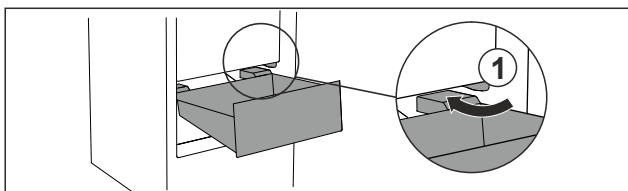


Fig. 72

- Lirka låda snett kring stoppklackarna Fig. 72 (1).
- Sänk låda.
- Skjut in låda så långt det går.

8.2 Glashyllor*

Du kan ta ut glashyllorna under utdragslådorna och rengöra dem.

Du kan ta ut glashyllorna under utdragslådorna för att använda VarioSpace.

8.2.1 Ta ut eller sätta in glasskiva

Säkerställ att följande villkor är uppfyllda:

- Glasskiva under låda: Låda har tagits ut. (se 8.1 Utdragslådor)

Ta ut glashylla

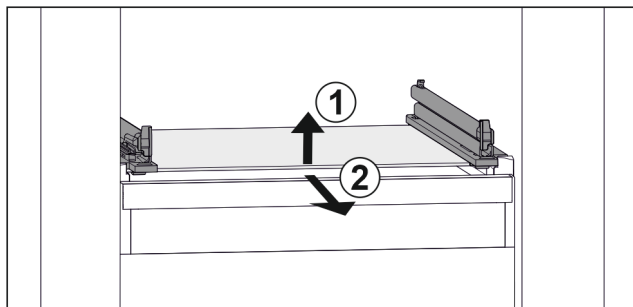


Fig. 73 Exempel på glashylla

- Lyft glashylla fram till. Fig. 73 (1)
- Ta ut glashylla framåt. Fig. 73 (2)

Sätta in glashylla

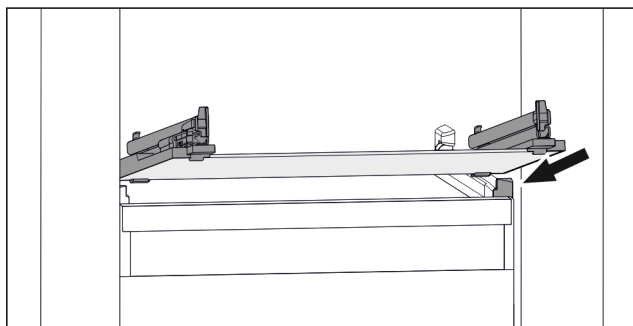


Fig. 74 Exempel på glashylla

- Sätt på glashylla i vinkel bakom stoppklackarna. (se Fig. 74)
- Sänk glashylla.
- Skjut in glashylla så långt det går.

8.3 EasyTwist-Ice*

Med EasyTwist-Ice kan du göra isbitar i hushållsmängder. EasyTwist-Ice får vatten via en vattenbehållare.

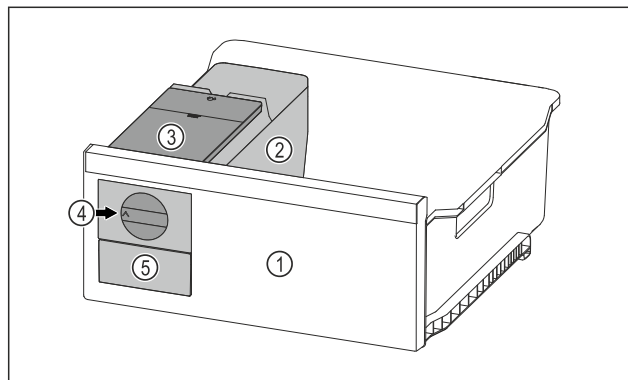


Fig. 75 Exempel

- (1) Frysack med EasyTwist-Ice
- (2) Behållare med isbitsbricka
- (3) Vattenbehållare
- (4) Vridreglage
- (5) Isbitsfack

Märk

Ändra inte frysackets position med EasyTwist-Ice i skåpet.

8.3.1 Göra isbitar

Mängden isbitar du kan göra med EasyTwist-Ice under en viss tidsperiod beror på skåpets frystemperatur. Ju lägre temperatur i skåpet, desto fler isbitar kan du göra.

Maximal mängd för isbitsbrickan:	20 isbitar
Maximal kapacitet för isbitslådan:	40 isbitar (motsvarar två isbitsproduktioner)
För mer information om den tid som krävs för isbitsproduktionen:	(se 10.1 Tekniska data)

Säkerställ att följande förutsättningar är uppfyllda:

- Komponenterna i EasyTwist-Ice har rengjorts.

Fylla på vattenbehållaren



VARNING

Risk för förgiftning på grund av förorenat vatten!

- Vattentanken får endast fyllas på med dricksvatten.

OBSERVERA

Sockerhaltiga vätskor!

Skador på EasyTwist-Ice.

- Fyll endast på med kallt dricksvatten.

Märk

Genom användningen av filtrerat, avkarboniserat vatten uppnås dricksvatten med bästa tänkbara smakkvalitet för en felfri produktion av istärningar.

Denna vattenkvalitet kan uppnås med ett dricksvattenfilter som kan köpas i fackhandeln.

- Fyll endast på vattenbehållaren med filtrerat, avkarboniserat dricksvatten.

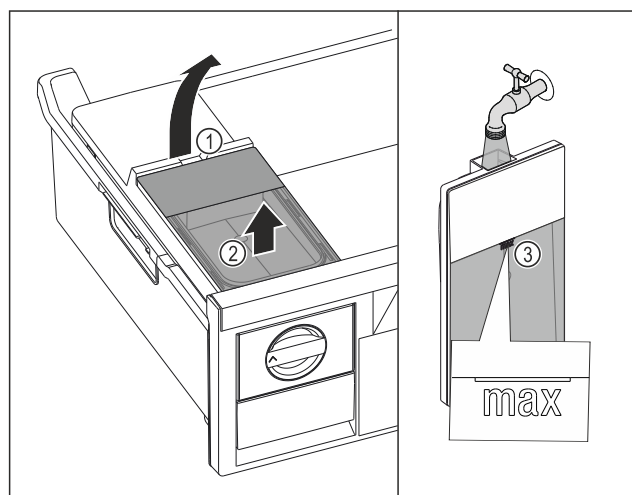


Fig. 76

- Dra ut frysacket fram till anslaget.
- Lyft vattenbehållaren i fördjupningen Fig. 76 (1).
- Ta ut vattenbehållaren uppåt. Fig. 76 (2)
- Fyll vattenbehållaren med dricksvatten upp till markeringen Fig. 76 (3).

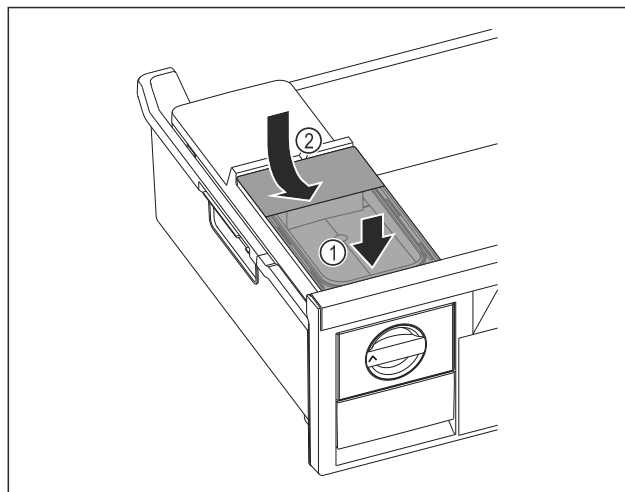


Fig. 77

- Placera vattenbehållaren framtill. Fig. 77 (1)
- Sänk ned vattenbehållarens baksida. Fig. 77 (2)
- Skjut in frysacket.

Lossa isbitarna

Säkerställ att följande förutsättningar är uppfyllda:

- Den tid som krävs för isbitsproduktion har uppfyllts. (se 10.1 Tekniska data)
- Frysacket är helt inskjuten.
- Isbitslådan är helt inskjuten.

- Vrid reglaget Fig. 75 (4) medurs fram till anslaget.
- Isbitar faller från isbitsbrickan in i isbitslådan Fig. 75 (5). Om inte alla isbitar kommer ut ur isbitsbrickan:
- Vrid reglaget medurs flera gånger fram till anslaget.

8.4 VarioSpace

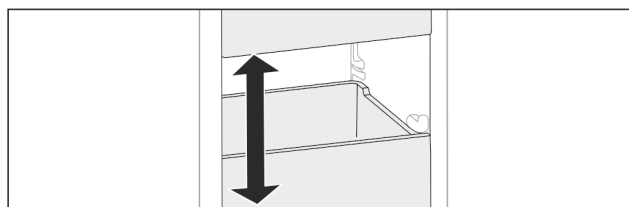


Fig. 78

Du kan ta ut utdragslådor och glashyllor ur skåpet. På så vis får du plats med större livsmedelsförpackningar med fågel, kött, stora bitar av vilt eller höga bakverk. Dessa kan då frysas in hela och senare tillredas.

- Observera belastningsgränserna för utdragslådorna och glashyllorna (se 10.1 Tekniska data).

8.5 Kylackumulator

Kylackumulatören förhindrar att temperaturen stiger för snabbt vid ett strömavbrott.

Kylblocken är i lådan.

Det går att lagra kylelement i frysbrickan.

Underhåll

8.5.1 Användning av kylackumulatorn

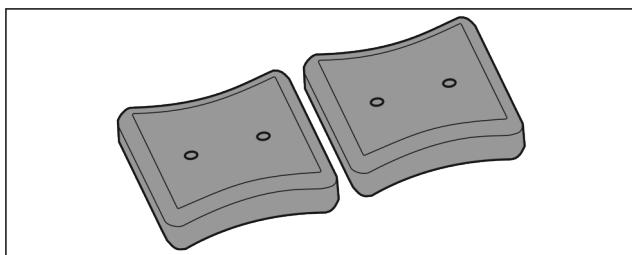


Fig. 79

Om kylackumulatörerna är genomfrusna:

- Placera dem i det övre, främre området av frysdelen på frysvarorna.

8.6 Islåda med lock*

8.6.1 Använd islåda

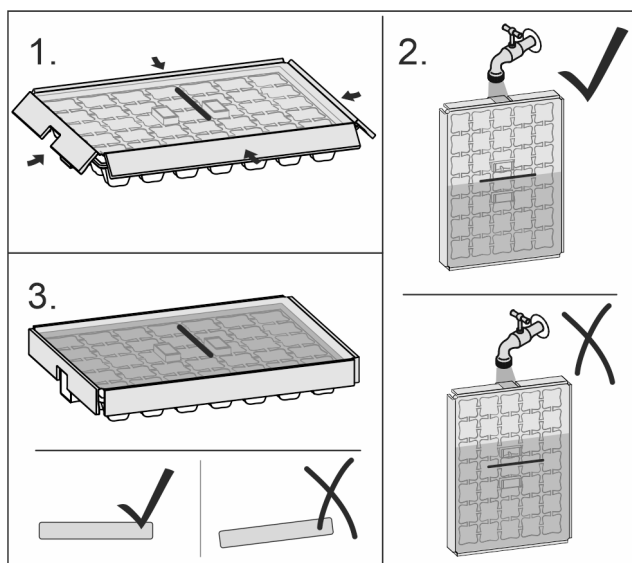


Fig. 80

När vattnet har frusit:

- Håll islådan någon sekund under varmvattenkranen.
- Ta bort locket.
- Vrid ändarna på islådan något i motsatta riktning för att lossa istärningarna.
- Lossa istärningarna.

8.6.2 Ta isär islådan

Islådan kan tas isär för rengöring.

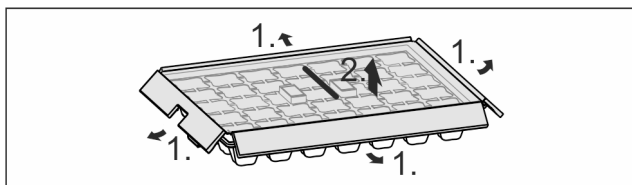


Fig. 81

- Ta isär islådan.

9 Underhåll

9.1 Demontera/montera utdragssystem

9.1.1 Anvisningar för demontering

Vissa utdragssystem kan tas isär för rengöring. Skåpet kan innehålla olika utdragssystem.

Följande utdragssystem kan tas isär/kan inte tas isär:

Utdragssystem	Kan tas isär/ kan inte tas isär
Utdragslåda förd på glashylla*	Kan tas isär (se Utdragslåda förd på glashylla*) *
Övre tippbar låda*	Kan inte tas isär*
Utdragslåda förd på galler för behållare*	Kan tas isär (se 9.1.3 Utdragslåda förd på galler för behållare*) *
Nedersta lådan	Kan inte tas isär

9.1.2 Utdragslåda på teleskopskenor*

Utdragslåda förd på glashylla*

Ta isär utdragssystem

Säkerställ att följande villkor är uppfyllda:

- Utdragslåda har tagits ut.
- Glashylla har tagits ut. (se 8.2 Glashyllor*)

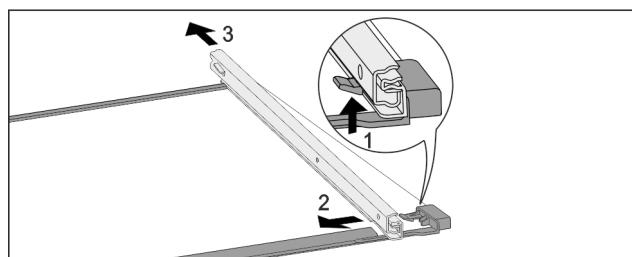


Fig. 82 Glashylla med skenor

- Tryck främre spärr uppåt. (1)
- Skjut bort utdragsskena i sidled (2) och bakåt (3).

Montera utdragssystem

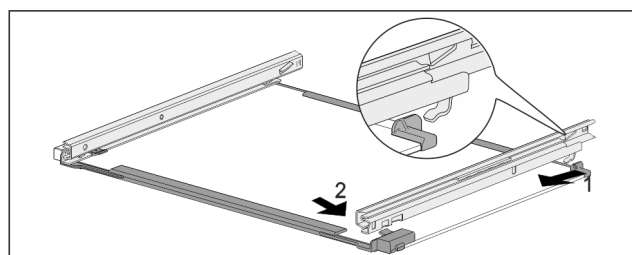


Fig. 83 Glashylla med skenor

- Haka fast skena baktill. (1)
- Haka fast skena framtill. (2)

9.1.3 Utdragslåda förd på galler för behållare*

Ta isär utdragssystem

Säkerställ att följande villkor är uppfyllda:

- Utdragslåda har tagits ut. (se 8.1.3 Utdragslåda förd på galler för behållare*)

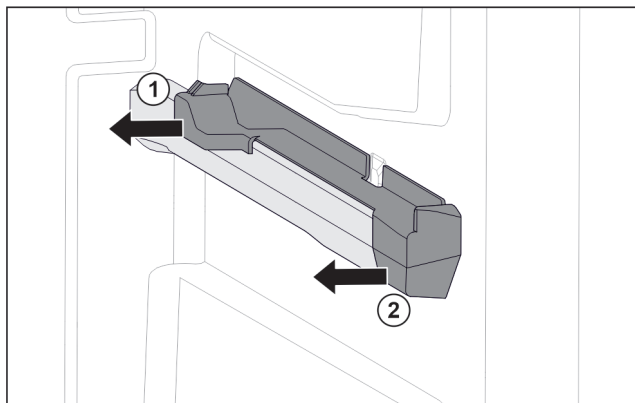


Fig. 84 Tillsats på den högra behållarens galler

- ▶ Fatta tag i tillsats nedtill i bak.
- ▶ Dra bort tillsats i bak i sidled. Fig. 84 (1)
- ▶ Dra bort tillsats i fram i sidled. Fig. 84 (2)

Montera utdragssystem

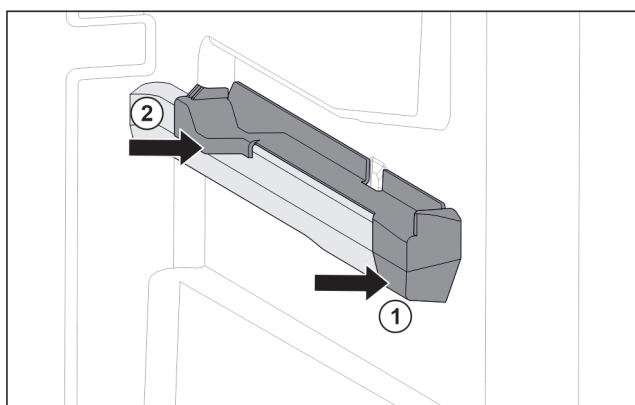


Fig. 85 Tillsats på den högra behållarens galler

- ▶ Sätt på tillsats i fram på behållarens galler. Fig. 85 (1)
- ▶ Tryck fast tillsats i bak. Fig. 85 (2)

9.2 Avfrostas skåpet

9.2.1 Avfrostas med NoFrost

Avfrostningen sker automatiskt med hjälp av NoFrost-systemet. Fuktigheten fälls ut på kondensorn, tinas upp och avdunstar regelbundet.

Skåpet behöver inte frostas av manuellt.

Märk

På skåpets botten kan vattendroppar ansamlas. Om du tar skåpet ur drift:

- ▶ Lägg en handduk framför skåpet för att samla upp vattendroppar som kan rinna ut. (se 11 Ta skåpet ur drift)

9.3 Rengör skåpet

9.3.1 Förbered



VARNING

Risk för elektrisk stöt!

- ▶ Dra ut stickkontakten från kylskåpet eller bryt strömmatningen.



VARNING

Brandrisk

- ▶ Se till att inte skada köldkretsen.

- ▶ Töm skåpet.
- ▶ Dra ut nätkontakten.

9.3.2 Rengöra höljet

OBSERVERA

Felaktig rengöring!

Skador på skåpet.

- ▶ Använd endast mjuka rengöringsdukar och pH-neutralt allrengöringsmedel.
- ▶ Använd inte repande eller skurande svampar eller stålull.
- ▶ Använd inga vassa, slipande rengöringsmedel som innehåller sand, klor eller syra.



VARNING

Risk för skador av het ånga!

Het ånga kan orsaka brännskador och skada ytorna.

- ▶ Använd inte ångtvätt!

- ▶ Torka av höljet med en mjuk och ren trasa. Vid hårt sittande smuts kan ljummet vatten med mildt rengöringsmedel användas. Glasytor kan dessutom rengöras med glasputsmedel.

9.3.3 Rengör invändigt

OBSERVERA

Felaktig rengöring!

Skador på skåpet.

- ▶ Använd endast mjuka rengöringsdukar och pH-neutralt allrengöringsmedel.
- ▶ Använd inte repande eller skurande svampar eller stålull.
- ▶ Använd inga vassa, slipande rengöringsmedel som innehåller sand, klor eller syra.

- ▶ Plastytor: rengör för hand med en mjuk, ren duk, ljummet vatten och lite diskmedel.

- ▶ Metalltytor: rengör för hand med en mjuk, ren duk, ljummet vatten och lite diskmedel.

9.3.4 Rengör utrustningen

OBSERVERA

Felaktig rengöring!

Skador på skåpet.

- ▶ Använd endast mjuka rengöringsdukar och pH-neutralt allrengöringsmedel.
- ▶ Använd inte repande eller skurande svampar eller stålull.
- ▶ Använd inga vassa, slipande rengöringsmedel som innehåller sand, klor eller syra.

Rengör med en mjuk, ren duk, ljummet vatten och lite diskmedel:

- Låda
- Frysbricka
- Komponenter i EasyTwist-Ice*

Rengöring med en fuktig duk:*

- Teleskopiskskenor
Observera: Fettet på löpskenorna är avsett för smörjning och får inte avlägsnas!

Rengöring i diskmaskinen upp till 60 °C:

- Islåda*
- ▶ Ta isär utrustning: se aktuellt kapitel.
- ▶ Rengör utrustning.

9.3.5 Rengör EasyTwist-Ice*

Rengör EasyTwist-Ice i följande fall:

- Första idrifttagning

Underhåll

- Ingen användning på över 48 timmar
- Rengöringsbehov

Ta isär EasyTwist-Ice

Säkerställ att följande förutsättningar är uppfyllda:

- Utdragslådan har tagits ut. (se 8.1 Utdragslådor)
- Utdragslådan står på ett bord.

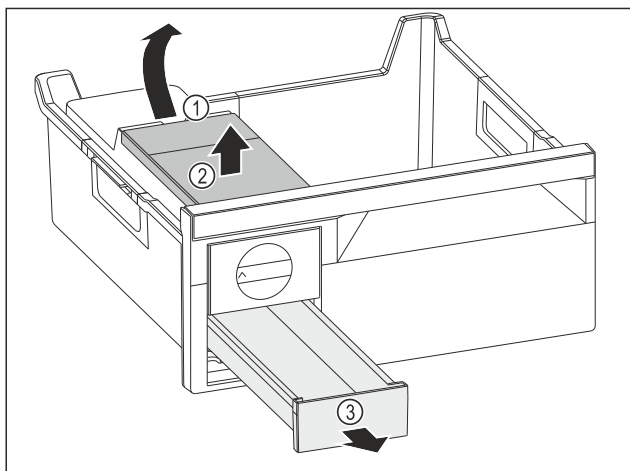


Fig. 86

- Ta ut vattenbehållaren: Lyft vattenbehållaren vid ursparingen Fig. 86 (1).
- Ta ut vattenbehållaren Fig. 86 (2) uppåt.
- Ta ut iskublådan Fig. 86 (3) framåt.

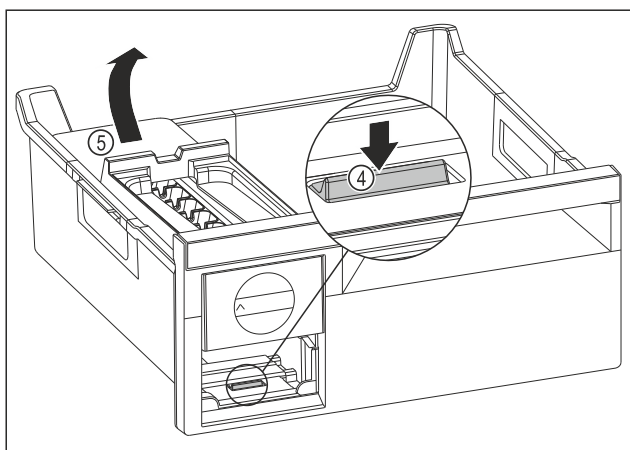


Fig. 87

- Ta ut EasyTwist-Ice-enheten: Tryck ned skenan Fig. 87 (4) med fingret och lyft samtidigt EasyTwist-Ice-enheten Fig. 87 (5) bakifrån med andra handen.
- Ta ut EasyTwist-Ice-enheten ur frysacket.

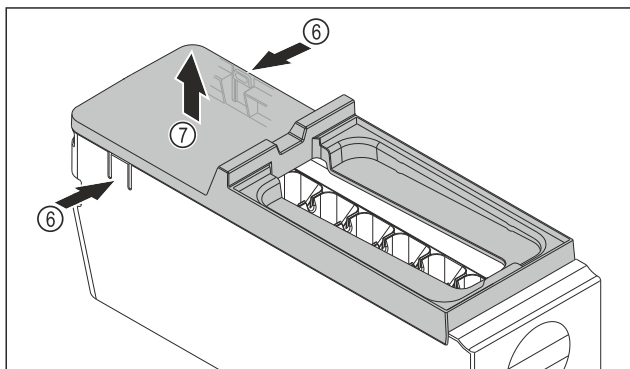


Fig. 88

- Ta bort skyddet på EasyTwist-Ice-enheten: Tryck på skenorna Fig. 88 (6) på båda sidor av EasyTwist-Ice-enheten med en hand.

- Ta bort skyddet Fig. 88 (7) uppåt med andra handen.
- ▷ EasyTwist-Ice är delad i fyra delar. (se Fig. 89)

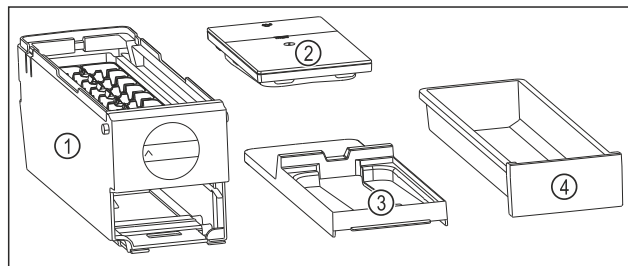


Fig. 89 Beståndsdelar i EasyTwist-Ice

- (1) EasyTwist-Ice-enhet med iskubsskål
- (2) Vattenbehållare
- (3) Skydd
- (4) Iskublåda

OBSERVERA

Skaderisk vid felaktig demontering!

Utrustningen kan gå av, gå sönder eller spricka. Om du tar isär EasyTwist-Ice-enheten ytterligare kan vridknappen eller andra delar på EasyTwist-Ice-enheten skadas.

- Ta endast isär EasyTwist-Ice i de avbildade beståndsdelarna. (se Fig. 89)
- Rengör EasyTwist-Ice-enheten Fig. 89 (1) i sin helhet.

Rengör EasyTwist-Ice

Säkerställ att följande förutsättningar är uppfyllda:

- EasyTwist-Ice är isärtagen. (se Ta isär EasyTwist-Ice)
- Rengör iskublåda, vattenbehållare, skydd och EasyTwist-Ice-enhet med varmt vatten och lite diskmedel.
- Torka av alla rengjorda beståndsdelar helt med torr trasa.
- ▷ EasyTwist-Ice är rengjord.

Montera EasyTwist-Ice

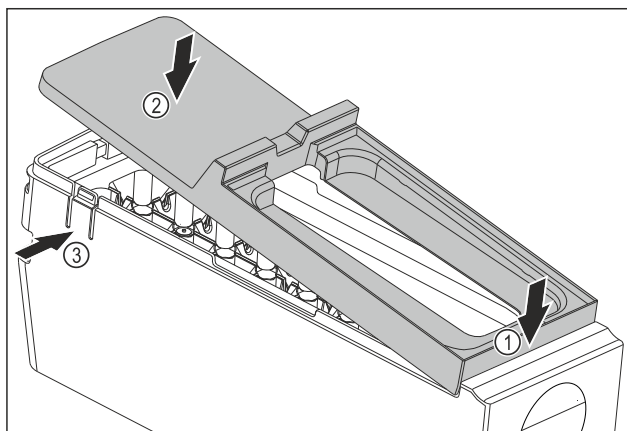


Fig. 90

- Montera skyddet på EasyTwist-Ice-enheten: Sätt in skyddet framtill. Fig. 90 (1)
- Sänk ned skyddet baktill. Fig. 90 (2)
- ▷ Skyddet hakar hörbart i båda skenorna Fig. 90 (3).

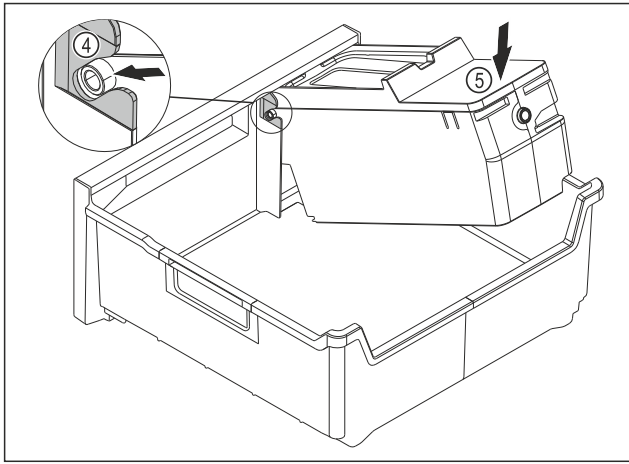


Fig. 91

- ▶ Montera EasyTwist-Ice-enheten: Skjut in axlarna på EasyTwist-Ice-enheten i styrningarna Fig. 91 (4).
- ▶ Tryck EasyTwist-Ice-enheten Fig. 91 (5) baktill nedåt.
- ▷ EasyTwist-Ice-enheten hakar i hörbart.

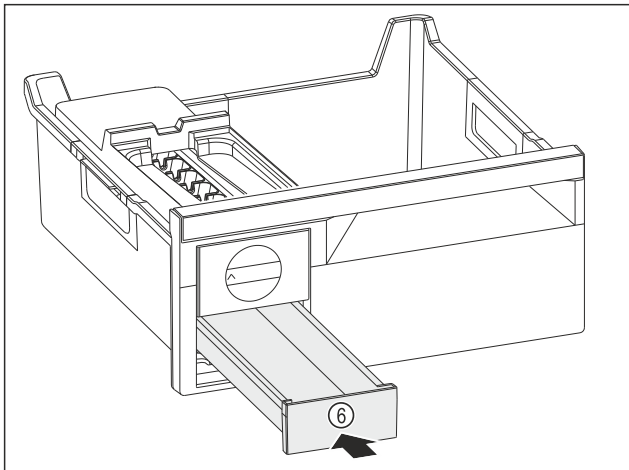


Fig. 92

- ▶ Skjut in iskublådan Fig. 92 (6).

**VARNING**

Risk för förgiftning på grund av förorenat vatten!

- ▶ Vattentanken får endast fyllas på med dricksvatten.

- ▶ Fyll på vatten i vattenbehållaren.
- ▶ Sätt in vattenbehållaren.
- ▶ Sätt in utdragslådan. (se 8.1 Utdragslådor)
- När ofiltrerat vatten används:
- ▶ Kassera iskuber som framställs 24 timmar efter den första iskubsproduktionen.

-eller-

- När filtrerat vatten används:
- ▶ Kassera iskuber som framställs 48 timmar efter den första iskubsproduktionen.

9.3.6 Efter rengöringen

- ▶ Torka skåp och utrustningsdelar.
- ▶ Anslut skåpet igen och slå till det.
- ▶ Aktivera SuperFrost (se 7.2 Skåpets funktioner). När temperaturen är tillräckligt kall:
- ▶ Lägg in livsmedel.
- ▶ Upprepa rengöringen regelbundet.

10 Kundhjälp**10.1 Tekniska data**

Temperaturområde	
Frysning	-28 °C till -15 °C

Maximal infrysning/mängd/24 h	
Frysdel	Se typskylten under "infrysningkapacitet .../24 h"

Maximal viktbelastning för utrustningen			
Utrustning	Apparatens bredd 550 mm (se monteringsanvisningen, apparatens mått)	Apparatens bredd 600 mm (se monteringsanvisningen, apparatens mått)	Apparatens bredd 700 mm (se monteringsanvisningen, apparatens mått)
Utdragslåda förd på galler för behållare* (se 8.1.3 Utdragslåda förd på galler för behållare*) *	14 kg*	19 kg*	19 kg*
Utdragslåda förd på glashylla* (se 8.1.1 Utdragslåda på teleskopskenor*) *	12 kg*	15 kg*	22 kg*
Nedersta lådan (se 8.1.4 Nedersta lådan)	--	11 kg	19 kg
Övre tippbar låda* (se 8.1.2 Övre tippbar utdragslåda*) *	--*	19 kg*	19 kg*

Isbitstillverkning med EasyTwist-Ice*	
Tidsåtgång vid -18 °C	ca 5,5 h
Tidsåtgång med påslagen SuperFrost	ca 3 h

Belysning	
Energieffektivitetsklass ¹	Ljuskälla
Denna produkt innehåller en eller flera ljuskällor med energiklass G.	LED

¹ Skåpet kan innehålla ljuskällor med olika energieffektivitetsklasser. Den lägsta energieffektivitetsklassen har angetts.

För apparater med WLAN-anslutning:*

Uppgifter om frekvens*	
Frekvensband	2,4 GHz
Maximalt utstrålad effekt	< 100 mW
Avsedd användning för radioutrustningen	Integration i det lokala WLAN-nätverket för datakommunikation

10.2 Driftljud

Skåpet avger olika ljud under drift.

- Vid **låg kyleffekt** arbetar skåpet i energisparläge, men längre. Ljudnivån är **lägre**.
- Vid **hög kyleffekt** kyls livsmedlen snabbare. Ljudnivån är **högre**.

Exempel:

- aktiverade funktioner (se 7.2 Skåpets funktioner)
- fläkten går
- färskt inlagt livsmedel
- hög omgivningstemperatur
- öppen dörr under lång tid

Ljud	Möjlig orsak	Typ av ljud
Ett bubblande och skvalpande ljud	Köldmedium strömmar i kylkretsen.	normalt arbetsljud
Väsljud	Köldmedium sprutas in i kylkretsen.	normalt arbetsljud
Brumljud	Skåpet kyler. Ljudnivån beror på kyleffekten.	normalt arbetsljud
Surrande och brusande ljud	Fläkten går.	normalt driftsljud
Klickljud	Komponenter slås på och stängs av.	normalt koppelingsljud

Ljud	Möjlig orsak	Typ av ljud
Skramlande och vinande ljud	Ventiler och klaffar är aktiva.	normalt koppelingsljud
Tysta knackningar, surrar eller brummar*	Ventilen är på.	normalt driftsljud

Ljud	Möjlig orsak	Typ av ljud	Åtgärd
Vibration	Olämplig installation	Felljud	Rikta skåpet vågrätt med justerbara fötter.
Skallrande ljud	Utrustning, föremål inne i skåpet	Felljud	Fixera utrustningsdelar. Lämna utrymme mellan föremålen.

10.3 Tekniska fel

Skåpet är konstruerat och tillverkat för funktionssäkerhet och lång livstid. Om ändå ett fel uppträder under användning, kontrollera om felet kan härledas till felaktigt handhavande. I detta fall får du själv stå för uppkomna kostnader, även under garantitiden.

Följande fel kan du själv avhjälpa.

10.3.1 Skåpets funktion

Fel	Orsak	Avhjälpan
Skåpet fungerar inte.	→ Skåpet är inte tillslaget.	▶ Slå på skåpet.
	→ Stickkontakten sitter inte ordentligt i uttaget.	▶ Kontrollera stickkontakten.
	→ Uttagets säkring har löst ut.	▶ Kontrollera säkringen.
	→ Strömavbrott	▶ Håll skåpet stängt. ▶ Skydda livsmedlen: Lägg kylblock på livsmedlen eller använd ett annat frysskåp om strömavbrottet varar länge. ▶ Frys inte in upptinade livsmedel igen.
	→ Kontakten är inte rätt ansluten i skåpet.	▶ Kontrollera kontakten.
Temperaturen är inte tillräckligt låg.	→ Skåpdörren är inte riktigt stängd.	▶ Stäng skåpdörren.
	→ Ventilationen är inte tillräcklig.	▶ Frigör ventilationsluftvägarna och rengör ventilationsgallret.
	→ Omgivningstemperaturen är för hög.	▶ Problemlösning: (se 1.4 Användningsområde)
	→ Skåpet har öppnats för ofta eller för länge.	▶ Vänta och se om den nödvändiga temperaturen ställs in av sig självt. Om inte, kontakta kundtjänst. (se 10.4 Kundtjänst)
	→ För stor mängd livsmedel har lagts in utan SuperFrost.	▶ Problemlösning: (se SuperFrost)
	→ Temperaturen är fel inställd.	▶ Ställ in en lägre temperatur och kontrollera den efter 24 timmar.
	→ Skåpet står för nära en värmekälla (spis, värmeelement o.s.v.).	▶ Ändra placeringen av skåpet eller värmekällan.

Fel	Orsak	Avhjäljande
Statusindikeringen är inte tänd.	→ Statusindikeringen är frånslagen.	▶ Slå på statusindikering. (se Statuslampa (statusindikering))
	→ Dörren är öppen.	▶ Stäng dörren.
	→ Skåpet är avstängt.	▶ Slå på skåpet.
	→ Lysdioden är defekt.	▶ Kontakta kundtjänst. (se 9 Underhåll)
Dörrtätningen är defekt eller bör bytas ut av andra skäl.	→ Dörrtätningen kan bytas ut. Den kan bytas utan andra hjälpverktyg.	▶ Kontakta kundtjänst. (se 10.4 Kundtjänst)
Skåpet är nedisat eller det bildas kondensvatten.	→ Dörrtätningen kan ha glidit ur spåret.	▶ Kontrollera att dörrtätningen sitter korrekt i spåret.
Skåpets utsidor är varma*.	→ Kylsystemets värme utnyttjas för att undvika kondensvatten.	▶ Detta är normalt.

10.3.2 Utrustning

Fel	Orsak	Avhjäljande
Innerbelysningen lyser inte.	→ Skåpet är inte tillslaget.	▶ Slå på skåpet.
	→ Dörren har varit öppen längre än 15 minuter.	▶ När dörren är öppen släcks innerbelysningen automatiskt efter ca 15 minuter.
	→ LED-belysningen är defekt eller höljet är skadat.	▶ Kontakta kundtjänst. (se 10.4 Kundtjänst)

10.4 Kundtjänst

Kontrollera först om du kan åtgärda felet på egen hand (se 10 Kundhjälp). Om det inte går, kontakta kundtjänst.

Adressen hittar du i den bifogade "Liebherr-servicebrochuren" eller på home.liebherr.com/service.



VARNING

Felaktigt utförd reparation!
Personskador.

- ▶ Reparationer och ingrepp i skåpet och nätanslutnings-sladden, som inte uttryckligen är omnämnda (se 9 Underhåll), får bara utföras av kundtjänst.
- ▶ Låt endast tillverkaren, dennes kundtjänst eller en person med liknande kvalifikationer ersätta en skadad nätkabel.
- ▶ Vid skåp med IEC 60320-kontakt får kunden utföra bytet.

10.4.1 Kontakta kundtjänst

Se till att ha följande produktinformation till hands:

- Skåpbeteckning (modell och index)
- Servicenr (service)
- Serienr (S-nr)

▶ Hämta produktinformation via displayen. (se Produktinformation)

-eller-

▶ Läs av produktinformationen på typskylten. (se 10.5 Typskylt)

- ▶ Anteckna skåpinformationen.
- ▶ Meddela kundtjänst: Rapportera produktinformationen och vilket fel det gäller.

- ▷ Detta möjliggör en snabb och målinriktad service.
- ▶ Följ övriga anvisningar från kundtjänst.

10.5 Typskylt

Typskylten är placerad bakom lådorna på skåpets insida.

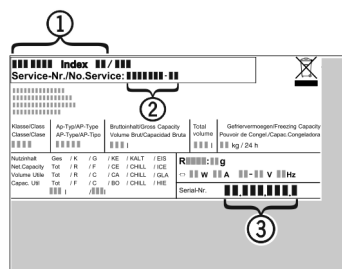


Fig. 93

- (1) Skåpbeteckning
 - (2) Servicenr
 - (3) Serienr
- ▶ Läs informationen på typskylten.

11 Ta skåpet ur drift

- ▶ Töm skåpet.
- ▶ Stäng av skåpet. (se Stäng av skåpet)
- ▶ Dra ut nätkontakten.
- ▶ Ta vid behov bort kontakten: Dra ut kontakten och skjut den samtidigt från vänster till höger.
- ▶ Lägg en handduk framför skåpet för att samla upp vattendroppar som kan rinna ut.
- ▶ Rengör skåpet. (se 9.3 Rengör skåpet)
- ▶ Låt dörren stå öppen så att det inte uppstår dålig lukt.

12 Avfallshantering

12.1 Förbereda skåpet för avfallshantering



Liebherr använder batterier i vissa skåp. Inom EU är slutanvändaren av miljöskyddsskäl skyldig att ta ut dessa batterier innan uttjänta skåp avfallshanteras. Om det finns batterier i ditt skåp finns det information om detta på skåpet.

Lampor Om du kan ta bort lampor på egen hand och utan att orsaka förstörelse ska dessa också demonteras före avfallshantering.

- ▶ Ta skåpet ur drift.
- ▶ Skåp med batterier: Ta bort batterier. För beskrivning, se kapitel **Underhåll**.
- ▶ Om möjligt: Demontera lampor utan att förstöra dem.

12.2 Avfallshantera skåpet på ett miljövänligt sätt



Skåpet innehåller fortfarande värdefulla material och ska avfallshanteras åtskilt från osorterade hushållssopor.



Avfallshantera batterier åtskilt från det uttjänta skåpet. Dessutom är det möjligt att helt kostnadsfritt lämna in batterierna till återförsäljare eller återvinningscentraler.

Lampor Avfallshantera demonterade lampor via aktuella insamlings-system.

För Tyskland: Här kan skåpet avfallshanteras helt kostnadsfritt via samlingsbehållarna för klass 1 på de lokala återvinningscentralerna. Vid köp av en ny kyl eller frys och en försäljningsyta på > 400 m² är det också möjligt att lämna tillbaka skåpet till återförsäljaren helt kostnadsfritt.



VARNING

Utsipprande köldmedel och olja!
Brand. Köldmedlet är miljövänligt, men brännbart. Oljan är också brännbar. Läckande köldmedel och olja kan antändas vid hög koncentration och i kontakt med en extern värme-källa.

- ▶ Skada inte köldmedelssystemets rörledningar eller kompressor.

- ▶ Transportera bort skåpet utan skador.
- ▶ Avfallshantera batterier, lampor och skåp enligt ovanstående specifikationer.



home.liebherr.com/fridge-manuals

sv Frysskåp

Utgivningsdatum: 20240207

**Artikelnummerindex: 7088533-
00**

Liebherr-Hausgeräte Ochsenhausen GmbH
Memminger Straße 77-79
88416 Ochsenhausen
Deutschland