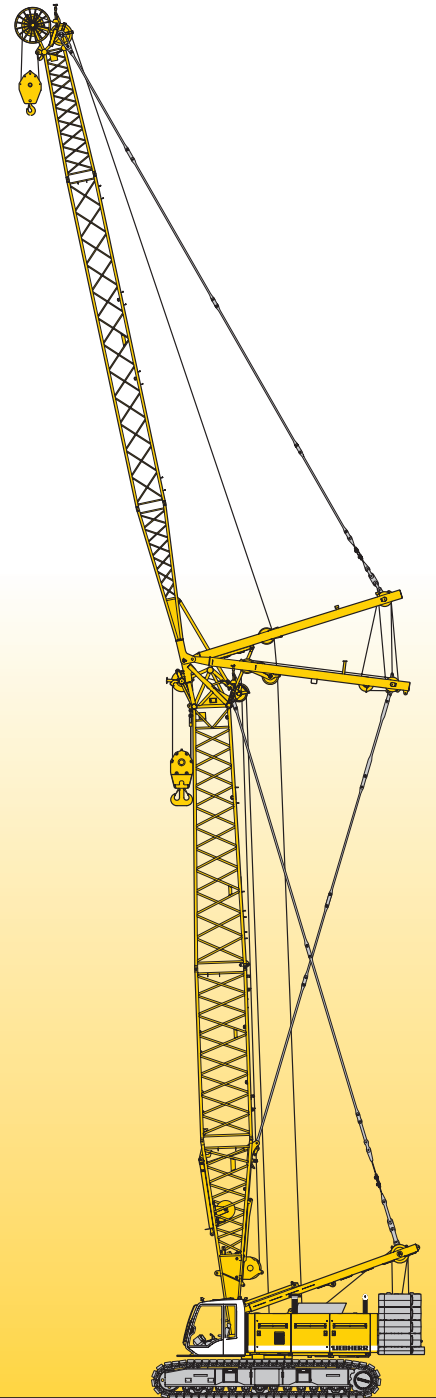


Technische Daten Raupenkran

LR 1130

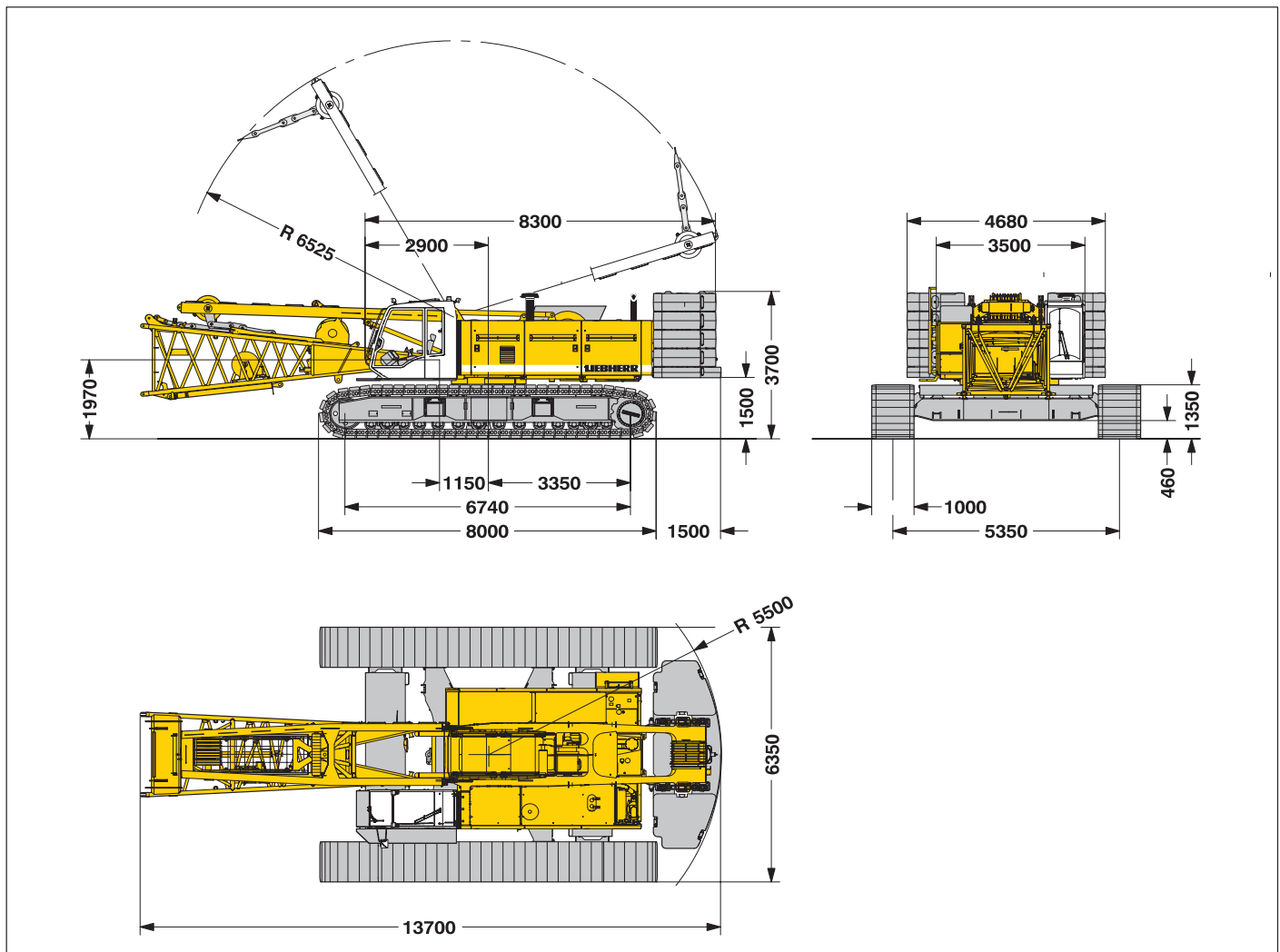
Litronic®



LIEBHERR

Abmessungen

Grundgerät mit Unterwagen



Dienstgewicht

Die Dienstgewichte beinhalten das Grundgerät mit Plattenlaufwerk, 2 Hauptwinden 120 kN und 17 m Hauptausleger, bestehend aus Aufrichtmast, Anlenkstück (7 m), Auslegerkopf (10 m), 50.5 t Oberwagenballast, 15 t Zentralballast und einer 140 t Hakenflasche.

Gesamtgewicht _____ ca. 138.5 t

Bodenbelastung

Bodenbelastung _____ 1.03 kg/cm²

Arbeitsausrüstung

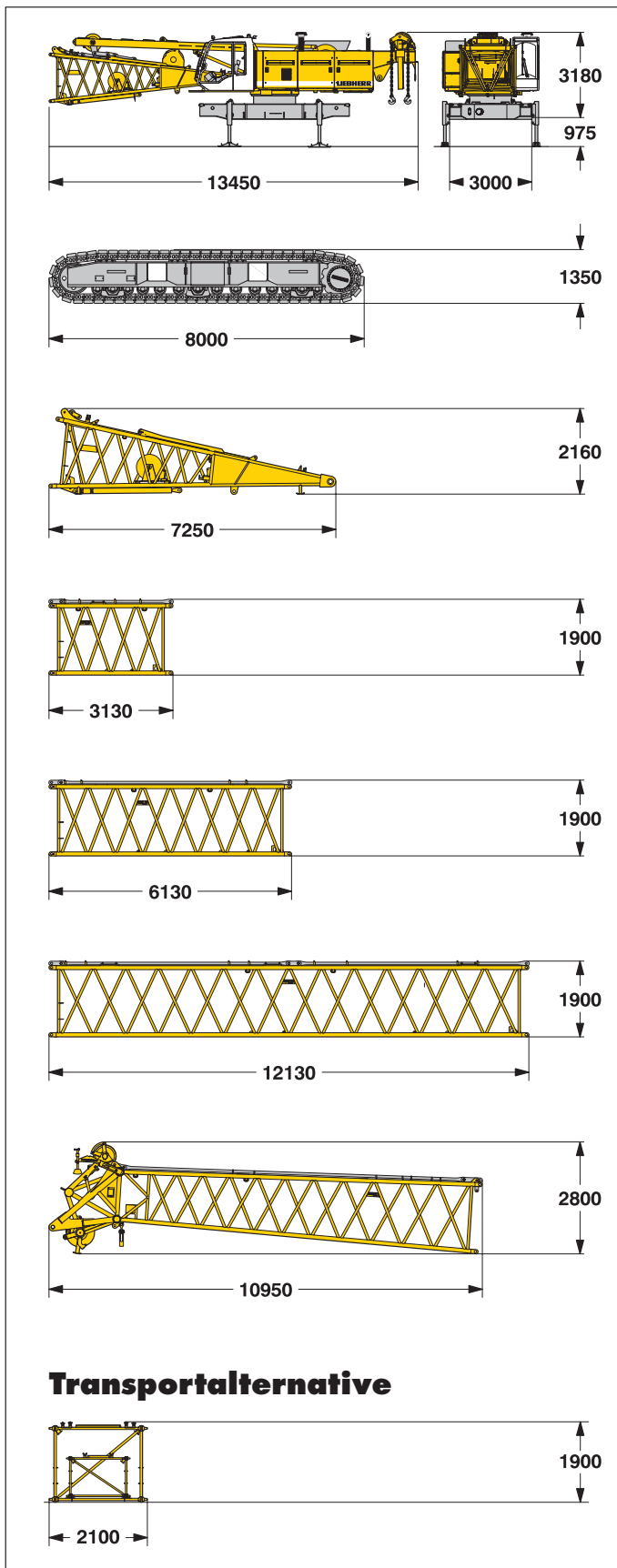
Hauptausleger (No. 2017.xx) max. Länge _____ 80.0 m
 Leichtausleger (No. 2017.xx und 1309.xx) _____ 98.6 m
 Verstellbarer Nadelausleger (No. 1309.xx) max. Länge _____ 78.5 m
 Max. Auslegerkombination _____ Hauptausleger 47.0 m
 Verstellbarer Nadelausleger 78.5 m
 Feststehender Nadelausleger (No. 0806.xx) _____ 11 m – 32 m
 Spitzenausleger 24 t (optional 36 t)

Anmerkungen

1. Traglasten für Einsatz als Montagekran (entspricht Kraneinstufung nach F.E.M. 1.001, Krangruppe A1).
2. Die Maschine steht auf tragfähigem, waagrechtem Untergrund.
3. Das Gewicht des Lastaufnahmemittels (Hakenflasche, Hubseile, Schäkel usw.) ist von der Traglast abzuziehen.
4. Zusatzlasten am Ausleger (wie z.B. Podeste) sind von den Traglasten abzuziehen.
5. Die maximal zulässige Windgeschwindigkeit entnehmen Sie bitte dem Traglasttabellenbuch.
6. Die Ausladungen sind von Mitte Drehkranz und unter Last angegeben.
7. Die Traglasten sind in Tonnen angegeben und rundum schwenkbar.
8. Desweiteren sind für die Berechnung der Standsicherheit die DIN 15019 / Teil 2 / Tab. 1 und ISO 4305 Tab. 1 + 2, als auch die Kippwinkelmethode 4⁹ zugrunde gelegt.
9. Für die Stahltragwerke gilt F.E.M. 1.001 – 1998 (prEN 13001 / T2 / 1997).

Transportmaße und Gewichte

Grundgerät und Hauptausleger (No. 2017.xx)



Transportalternative

Grundgerät

mit Aufrichtmast, 2x 120 kN Kranwinden und Anlenkstück, ohne Hubseile, Grundballast und Laufwerke

Breite _____ mm _____ 3500
Gewicht _____ kg _____ 32000

Laufwerk

2x

Flachbodenplatten _____ mm _____ (optional 1200) 1000
Breite _____ mm _____ 1400
Gewicht _____ kg _____ 16500

Anlenkstück (No. 2017.xx) ohne Winden

Breite _____ mm _____ 2380
Gewicht _____ kg _____ 2400

Zwischenstück (No. 2017.xx)

3 m

Breite _____ mm _____ 2100
Gewicht* _____ kg _____ 650

Zwischenstück (No. 2017.xx)

6 m

Breite _____ mm _____ 2100
Gewicht* _____ kg _____ 1040

Zwischenstück (No. 2017.xx)

12 m

Breite _____ mm _____ 2100
Gewicht* _____ kg _____ 1900

Auslegerkopf No. 2017.xx)

Breite _____ mm _____ 2100
Gewicht* _____ kg _____ 3150

Transportalternative

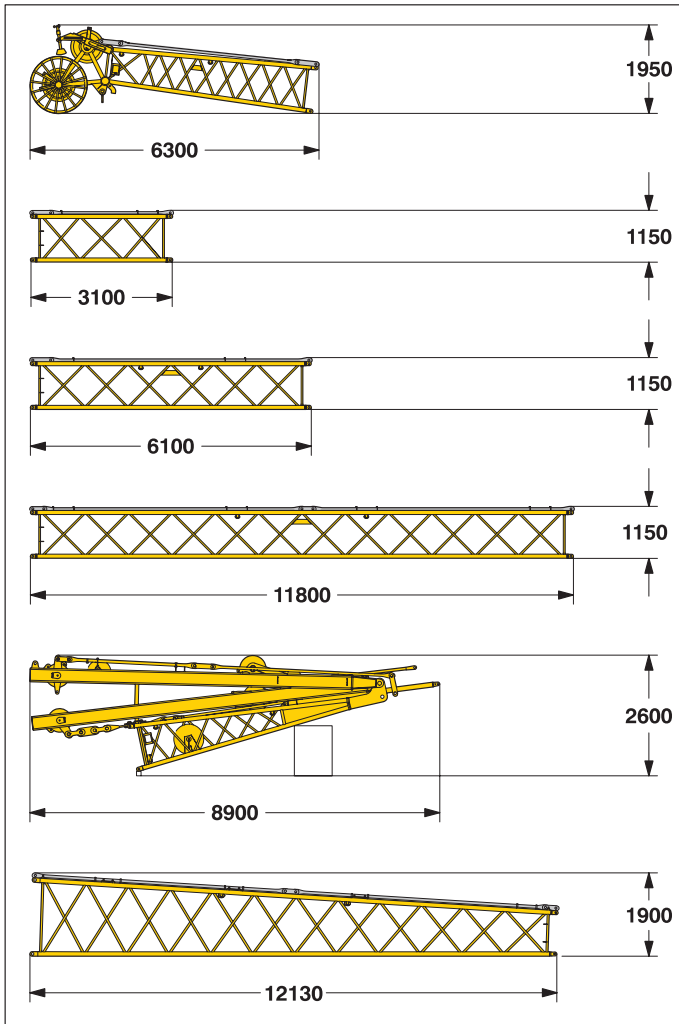
12 m Haupt- und 11.7 m Nadelauslegerzwischenstück
6 m Haupt- und 6.0 m Nadelauslegerzwischenstück

No. 2017.xx/1309.xx	6m/6m	12m/11.7m
Länge _____ mm _____	6130	12130
Gewicht* _____ kg _____	1560	2860

*) Inklusive Haltestangen

Transportmaße und Gewichte

Verstellbarer Nadelausleger (No. 1309.xx)



Nadelkopf (No. 1309.xx)

Breite	mm	1500
Gewicht*	kg	1135

Zwischenstück (No. 1309.xx) **3 m**

Breite	mm	1500
Gewicht*	kg	420

Zwischenstück (No. 1309.xx) **6 m**

Breite	mm	1500
Gewicht*	kg	520

Zwischenstück (No. 1309.xx) **11.7 m**

Breite	mm	1500
Gewicht*	kg	960

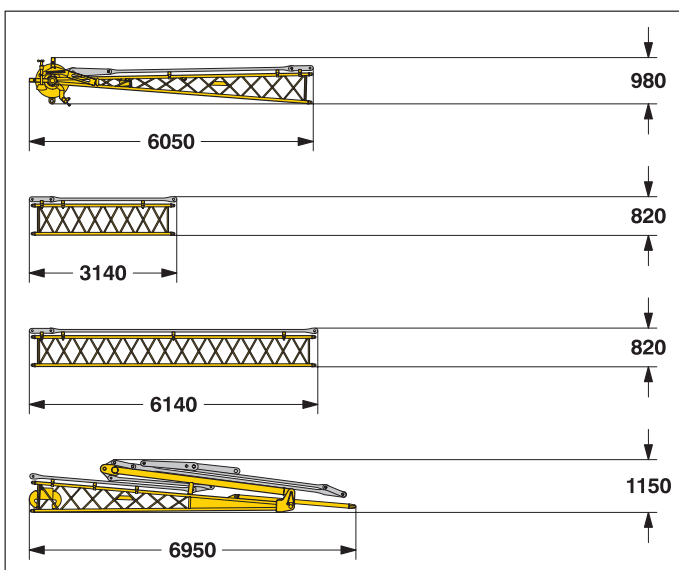
Anlenkstück mit A - Böcken (No. 1309.xx)

Breite	mm	1700
Gewicht*	kg	4800

Reduzierstück (No. 2017/1309.xx) **12 m**

Breite	mm	2100
Gewicht*	kg	1365

Feststehender Nadelausleger (No. 0806.xx)



Nadelkopf (No. 0806.xx)

Breite	mm	1140
Gewicht*	kg	445

Zwischenstück (No. 0806.xx) **3 m**

Breite	mm	950
Gewicht*	kg	110

Zwischenstück (No. 0806.xx) **6 m**

Breite	mm	950
Gewicht*	kg	195

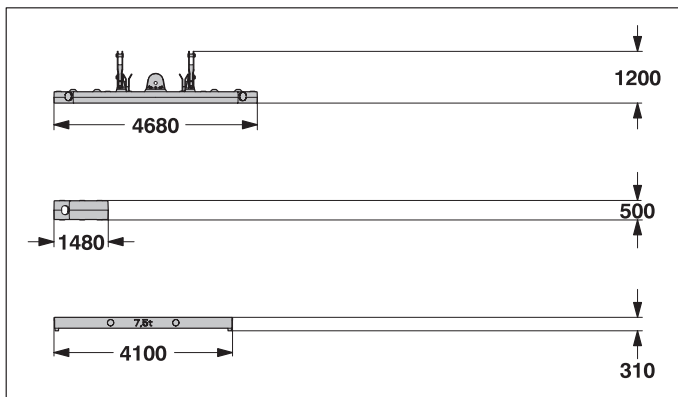
Anlenkstück mit A - Bock (No. 0806.xx)

Breite	mm	1500
Gewicht*	kg	930

*) Inklusive Haltestangen

Transportmaße und Gewichte

Ballaste



Ballastplatte

1x

Breite	mm	1600
Gewicht	kg	9700

Ballastplatte

8x

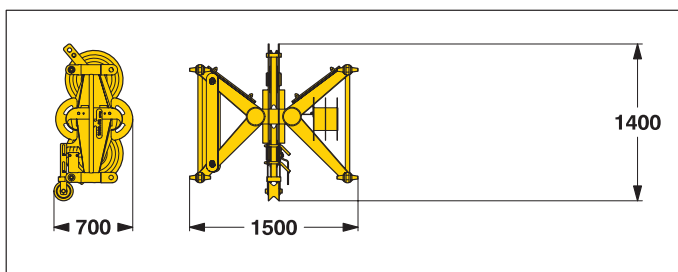
Breite	mm	1360
Gewicht	kg	5100

Zentralballastplatte

2x

Breite	mm	1140
Gewicht	kg	7500

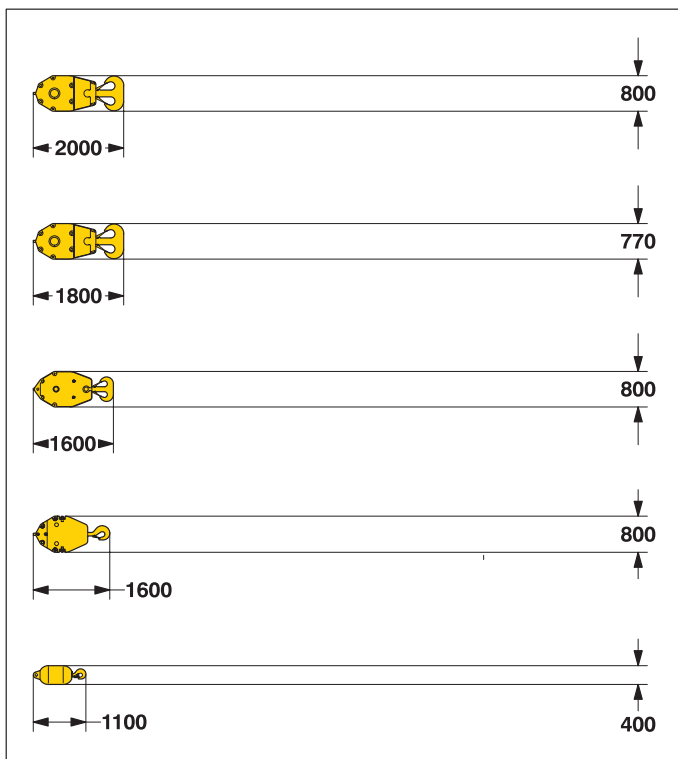
Mid fall (optional)



Mid fall Zwischenstück (No. 1309.xx) 0.35 m

Breite	mm	700
Gewicht	kg	270

Haken



140 t Hakenflasche - 7 Rollen

Breite	mm	850
Gewicht	kg	2500

100 t Hakenflasche - 5 Rollen

Breite	mm	540 — 640 — 770
Gewicht	kg	1300 — 1800 — 2300

80 t Hakenflasche - 3 Rollen

Breite	mm	560
Gewicht	kg	2000

40 t Hakenflasche - 1 Rolle

Breite	mm	300 — 400 — 500
Gewicht	kg	700 — 1100 — 1500

12.5 t Einzelhaken

Breite	mm	400
Gewicht	kg	600

Technische Beschreibung



Motor

Leistung nach ISO 9249, 240 kW (326 PS) bei 2000 U/min
Modell _____ Liebherr D 926 TI-E
Kraftstofftank _____ 830 l Tankinhalt mit kontinuierlicher
Niveauanzeige und Reserveangabe
Erfüllt EPA CARB II / TIER II / und 97/68 EC TIER II OFF-ROAD



Hydraulikanlage

Eine doppelte Verstellpumpe versorgt die Hydraulikanlage im offenen Kreislauf und ermöglicht das gleichzeitige Fahren aller Bewegungen. Um hydraulische Druckspitzen abzufangen wurde eine automatisch arbeitende Druckabschneidung integriert. Alle Filter werden elektronisch überwacht. Die Verwendung synthetischer, umweltfreundlicher Öle ist möglich. Arbeitsdruck _____ max. 350 bar
Hydrauliktankinhalt _____ 650 l



Nadelausleger-Verstellwinde

Seilzug _____ max. 105 kN
Seildurchmesser _____ 20 mm
Verstellung Nadelausleger von 15° bis 78° in 46 sec.



Hauptausleger-Verstellwinde

Seilzug _____ max. 150 kN
Seildurchmesser _____ 24 mm
Verstellung Hauptausleger von 15° bis 86° in 96 sec.



Schwenkwerk

Rollendrehkranz mit außenliegender Verzahnung, Schwenkwerk mit Axialkolbenmotor, hydraulisch löfbbare Lamellenbremse, Planetengetriebe und Drehwerksritzel. Drehwerksfreilauf, hydraulisch momentengesteuert, dadurch weitgehend verschleißfrei, da sich das Bremsmoment über die Hydraulik abstützt. Alternativ kann das Schwenkwerk elektronisch auf Geschwindigkeitssteuerung umgestellt werden. Dann wird automatisch eine Lamellenbremse (Stillstandsbremse) aktiviert, wenn keine Drehbewegung vorhanden ist. Drehwerksgeschwindigkeit 0 – 3.15 U/min stufenlos regelbar.



Windwerke

Seilzug in der 1. Lage _____ max. 175 kN
Seilzug in der 7. Lage _____ 120 kN
Seildurchmesser _____ 26 mm
Seiltrommeldurchmesser in der 1. Lage _____ 580 mm
Seilgeschwindigkeit m/min _____ 0 – 136
Seilkapazität in 7 Lagen _____ 489 m
Die Winden zeichnen sich durch ihre kompakte, montagefreundliche Bauweise aus.

In Öl laufende, innenliegende, wartungsarme Planetengetriebe. Lastabstützung über Hydraulikanlage, zusätzliche Sicherheit durch federbelastete Lamellenbremse (Stillstandsbremse). Für die Hauptwinden werden hochdruckgeregelte Verstellölmotoren verwendet. Diese erlauben schon im Teillastbereich die volle Ausnutzung der installierten Motorleistung durch Geschwindigkeitsanpassung an den jeweiligen Seilzug.

Auf Wunsch – Winde mit Freifalleinrichtung:
Bei der Freifalleinrichtung wird sowohl die Kupplungs- als auch die Bremsfunktion über die Arbeitsbremse realisiert. Diese Bremse ist eine verschleißarme, wartungsfreie Lamellenbremse in kompakter Bauweise.



Fahrwerk

Fahrwerksantrieb mit Axialkolbenmotor, hydraulisch löfbbare, federbelastete Lamellenbremse, Laufwerk mit hydraulischer Kettenspannung. Flachbodenplatten _____ 1000 mm
Fahrgeschwindigkeit _____ 0 – 2.1 km/h



Steuerung

Die von Liebherr entwickelte und im eigenen Haus gefertigte Steuerung ist für den harten Baustelleneinsatz und extreme Umweltbedingungen wie große Temperaturschwankungen, starke Vibrationen und elektromagnetische Interferenzen konzipiert.

Alle Betriebsdaten des Gerätes werden auf einem kontraststarken Bildschirm angezeigt. Standard-Betriebsinformationen erscheinen in Form von Symbolen, Fehleranzeigen im Klartext auf dem Bildschirm (mehr als 10 Sprachen verfügbar).

Eine elektrohydraulische, stufenlose Proportionalsteuerung ermöglicht das Fahren aller Bewegungen gleichzeitig. Weiters ist standardmäßig eine Redundant-Steuerung eingebaut, die einen eingeschränkten Betrieb des Kranes erlaubt. Dadurch wird die Sicherheit und Verfügbarkeit des Kranes zusätzlich erhöht.

Die Bedienung erfolgt über 2 Einhebel-Kreuzschaltungen für "Winde I und Einziehwerk" und für "Winde II und Drehwerk".

Auf Wunsch:
Doppel-T-Hebel für den gleichzeitigen Betrieb von Winde und verstellbarem Nadelausleger.

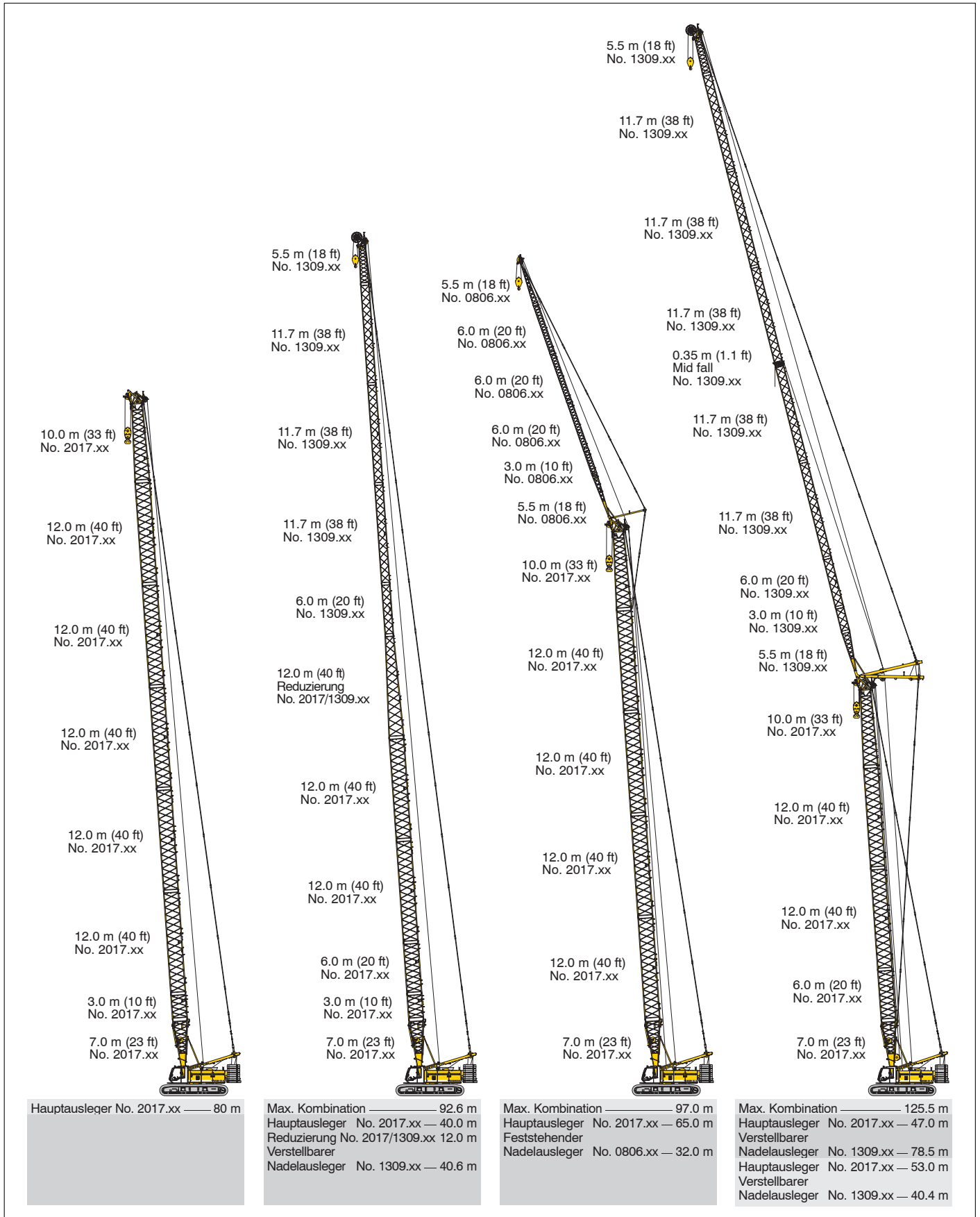
Das Fahrwerk wird über zwei Fußpedale gesteuert und kann über zwei Hebel in eine Hand-Fahrwerks-Steuerung umgewandelt werden.



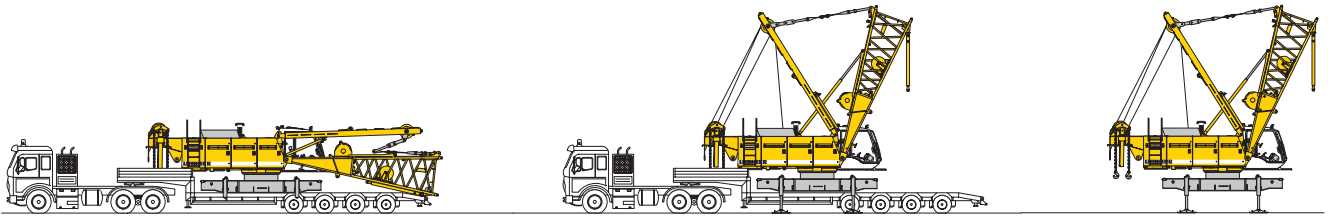
Schallemission

Die Schallemissionen entsprechen der Richtlinie 2000/14/EC über Geräuschemissionen von zur Verwendung im Freien vorgesehenen Geräten und Maschinen.

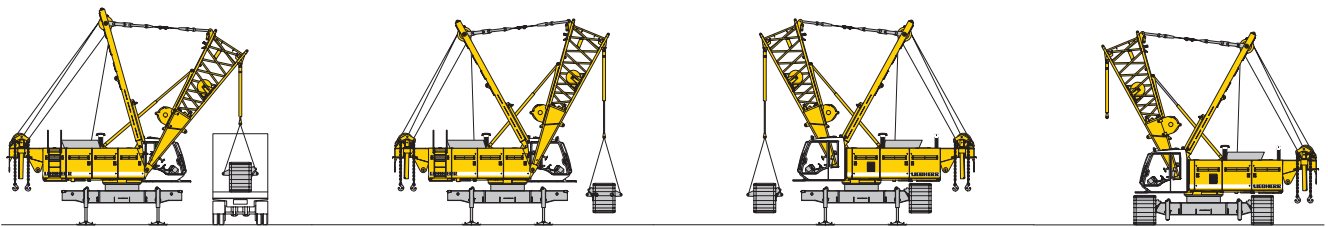
Auslegerkombinationen



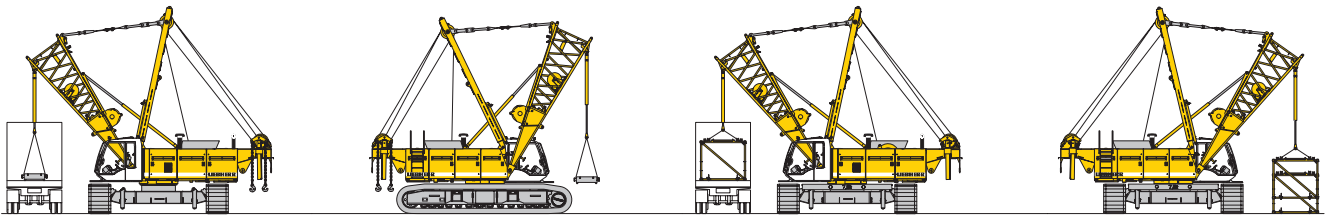
Selbstmontage-System



Entladung des Grundgerätes

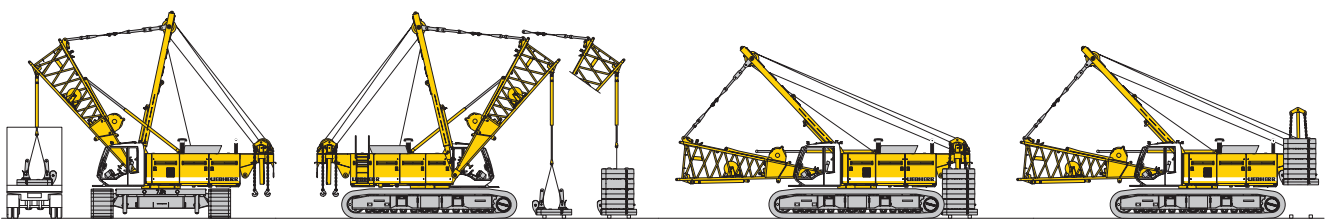


Entladung und Anbau der Laufwerke

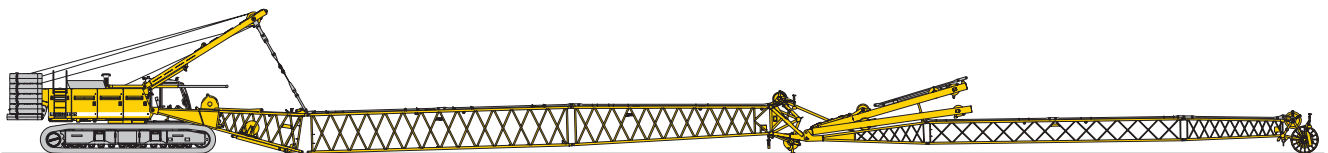


Entladung und Anbau des Zentralballastes

Entladung und Zusammenbau des Auslegers

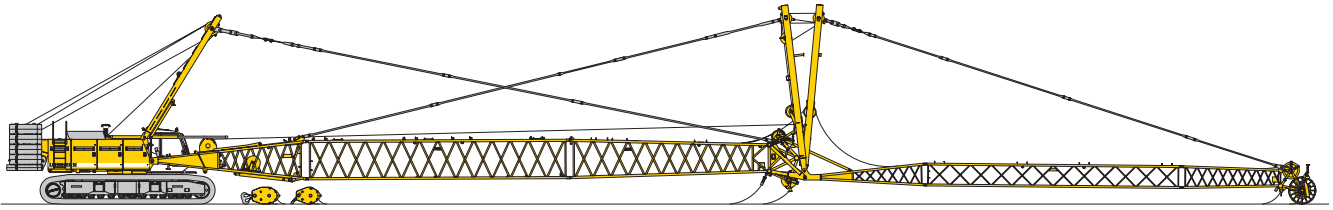


Entladung, Zusammen- und Anbau des Gegengewichtes



Anbau des Auslegers

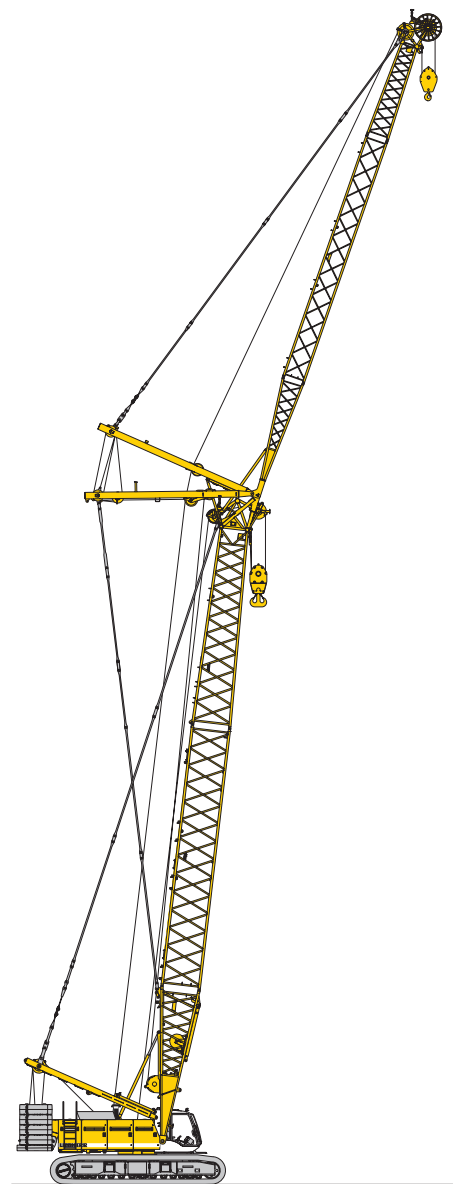
Ausleger aufrichten - Kran in Arbeitsposition



Einziehen der Hub- und Nadelseile



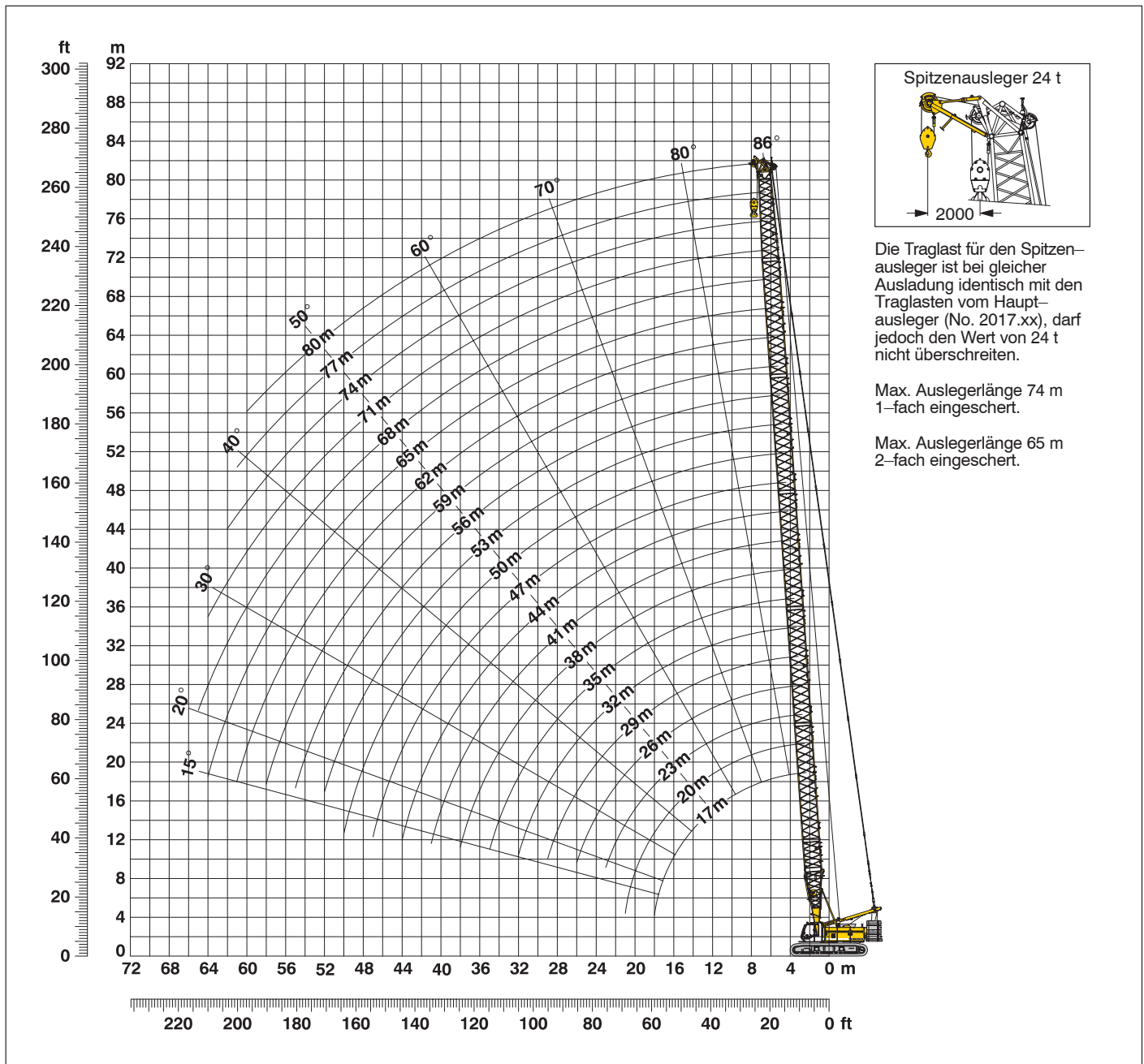
Haupt- und Nadelausleger anheben



Kran in Arbeitsposition

Hauptausleger (No. 2017.xx) 86° - 15°

50.5 t Ballast und 15 t Zentralballast



Hauptausleger-Zusammenbau (Tabelle 1 - No. 2017.xx)

Hauptausleger-Zusammenbau für Auslegerlängen von 17 m bis 80 m

	Länge	Anzahl der Hauptauslegerstücke																					
		17	20	23	26	29	32	35	38	41	44	47	50	53	56	59	62	65	68	71	74	77	80
Anlenkstück	7.0 m	1	1	1	1	1	1	1	1	1	1	1	1	1	1	1	1	1	1	1	1	1	1
Z-Stück	3.0 m		1		1		1		1		1		1		1		1		1		1		1
Z-Stück	6.0 m			1	1			1	1			1	1			1	1			1	1		
Z-Stück	12.0 m					1	1	1	1	2	2	2	2	3	3	3	3	4	4	4	4	5	5
Kopfstück	10.0 m	1	1	1	1	1	1	1	1	1	1	1	1	1	1	1	1	1	1	1	1	1	1
Auslegerlänge (m)		17	20	23	26	29	32	35	38	41	44	47	50	53	56	59	62	65	68	71	74	77	80

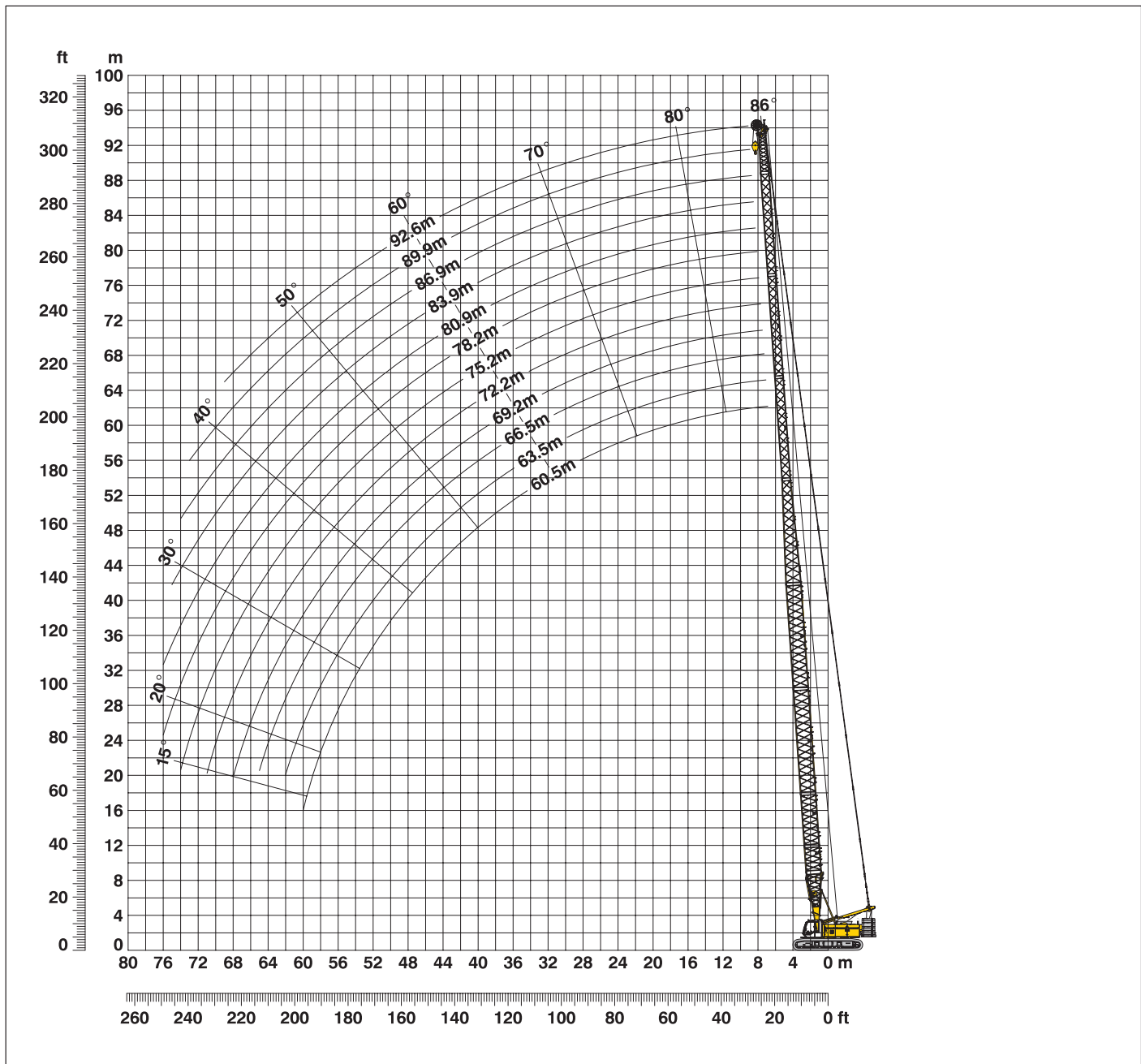
Traglasten – Hauptausleger (No. 2017.xx)

Traglasten in t bei Hauptauslegerlängen von 17 m bis 80 m – mit 120 kN Winden
50.5 t Ballast und 15 t Zentralballast

Radius	Hauptauslegerlänge (m)												Radius
	17	20	26	32	38	44	50	56	62	68	74	80	
(m)	t	t	t	t	t	t	t	t	t	t	t	t	(m)
3.5		137.2											3.5
4	137.2	131.6	119.2										4
5	112.6	107.2	106.0	96.1	79.4								5
6	93.7	95.7	86.3	86.5	73.9	61.4	52.7						6
7	84.5	77.3	80.0	73.2	67.6	55.4	49.9	44.3	36.7	29.1			7
8	72.3	73.2	65.1	67.6	61.4	52.0	46.5	42.4	34.9	28.8	23.4	18.9	8
10	59.6	56.3	56.5	52.0	51.8	44.3	41.3	39.0	32.7	26.7	21.7	17.9	10
12	48.6	48.6	44.3	45.0	42.0	39.1	37.1	36.1	30.2	24.6	20.3	16.8	12
14	39.3	39.3	39.2	38.2	36.4	32.9	31.0	31.7	28.3	22.2	19.0	15.6	14
16	32.8	32.8	32.7	32.6	31.0	30.1	28.2	27.5	25.2	20.9	18.0	14.6	16
18	12.1	28.0	27.9	27.8	27.6	26.4	25.3	24.2	21.7	19.4	16.7	13.8	18
20		24.3	24.3	24.1	22.8	23.3	21.4	21.5	20.5	18.2	15.6	12.9	20
22			21.3	21.2	21.0	20.8	20.1	19.2	18.3	17.2	14.6	10.8	22
24			18.9	18.8	18.6	18.4	18.1	17.3	16.5	15.7	13.9	10.4	24
26			16.9	16.9	16.6	16.4	16.1	15.7	14.9	14.2	12.9	10.1	26
28				15.2	15.0	14.8	14.5	14.2	13.5	12.9	10.8	9.5	28
30				13.8	13.5	13.3	13.1	12.8	12.3	11.3	10.2	9.0	30
32				12.5	12.3	12.1	11.9	11.1	11.0	10.7	9.7	8.5	32
34					11.3	11.1	10.8	10.6	10.2	9.8	9.2	8.1	34
36					10.3	10.1	9.9	9.6	9.3	9.0	8.4	7.7	36
38					9.4	9.3	9.0	8.8	8.5	8.2	7.6	7.1	38
40						8.5	8.3	8.0	7.7	7.4	7.0	6.5	40
42						7.8	7.6	7.3	7.0	6.7	6.4	5.9	42
44						7.2	7.0	6.7	6.4	6.1	5.8	5.3	44
46							6.4	6.2	5.9	5.6	5.3	4.8	46
48							5.9	5.6	5.3	5.1	4.7	4.3	48
50							5.4	5.2	4.9	4.6	4.3	3.9	50
55								4.1	3.9	3.6	3.3	3.0	55
60									3.0	2.7	2.4	2.1	60
65										2.0			65

Oben angeführte Traglastwerte sind nur zur Information. Für Ihren aktuellen Hub verwenden Sie bitte die Traglastwerte aus dem Traglasttabellenbuch.

Leichtausleger (No. 2017 / 1309.xx) **60.5 m - 92.9 m** Arbeitsbereich 86° - 15°



Leichtauslegerzusammenbau mit 40 m Hauptausleger (No. 2017.xx / No. 1309.xx)

Auslegerzusammenbau für Leichtauslegerlängen von 60.5 m bis 92.6 m

Bauteil	Länge	Anzahl der Haupt- und Nadelauslegerstücke											
		60.5	63.5	66.5	69.5	72.2	75.2	78.2	80.9	83.9	86.9	89.9	92.6
Hauptausleger-Anlenkstück	7.0 m	1	1	1	1	1	1	1	1	1	1	1	1
Hauptausleger-Z-Stück	3.0 m	1	1	1	1	1	1	1	1	1	1	1	1
Hauptausleger-Z-Stück	6.0 m	1	1	1	1	1	1	1	1	1	1	1	1
Hauptausleger-Z-Stück	12.0 m	2	2	2	2	2	2	2	2	2	2	2	2
Reduzierstück	12.0 m	1	1	1	1	1	1	1	1	1	1	1	1
Nadelausleger-Z-Stück	3.0 m			1			1		1		1		
Nadelausleger-Z-Stück	6.0 m			1			1		1		1		
Nadelausleger-Z-Stück	11.7 m					1	1	1	1	2	2	2	3
Nadelausleger-Kopfstück	5.5 m	1	1	1	1	1	1	1	1	1	1	1	1
Max. Leichtauslegerlänge (m)		60.5	63.5	66.5	69.5	72.2	75.2	78.2	80.9	83.9	86.9	89.9	92.6

Traglasten - Leichtausleger (No. 2017 / 1309.xx)

Hauptausleger 40 m

Traglasten in t 50.5 t Ballast und 15 t Zentralballast					
	Leichtauslegerlänge (m)				
	60.5	72.2	80.9	89.9	92.6
Radius (m)	t	t	t	t	t
5.9	40.0				
7	39.4	21.7			
8	37.5	21.2	13.3	7.8	
9	34.5	20.5	12.8	7.7	6.7
10	32.5	19.8	12.2	7.4	6.5
12	29.1	18.5	11.2	6.9	6.0
14	25.5	17.4	10.4	6.4	5.6
16	22.1	16.3	9.7	6.1	5.2
18	19.7	15.3	9.0	5.6	4.9
20	18.1	14.2	8.5	5.3	4.7
22	16.7	13.3	7.9	5.0	4.5
24	15.6	12.5	7.4	4.8	4.2
26	14.4	10.8	7.0	4.6	4.0
28	13.1	10.5	6.5	4.4	3.9
30	11.7	10.2	6.0	4.1	3.6
32	11.4	9.4	5.7	3.8	3.4
34	10.4	8.8	5.4	3.6	3.2
36	9.6	8.3	5.2	3.4	3.0
38	8.9	7.8	5.0	3.3	2.8
40	8.3	7.2	4.9	3.2	2.7
42	7.6	6.7	4.7	3.1	2.6
44	7.1	6.3	4.6	3.0	2.6
46	6.6	5.9	4.4	2.9	2.5
50	5.7	5.1	4.2	2.7	2.4
55	4.8	4.4	3.7	2.5	2.2
60	4.0	3.7	3.2	2.3	2.1
65		3.2	2.7	2.1	
70		2.6	2.2		

Hauptausleger 52 m

Traglasten in t 50.5 t Ballast und 15 t Zentralballast					
	Leichtauslegerlänge (m)				
	72.5	78.5	84.2	90.2	92.9
Radius (m)	t	t	t	t	t
6.8	26.5				
8	26.0	20.3	16.0	11.2	
9	25.2	19.9	15.7	11.1	9.3
10	24.4	19.3	15.4	10.9	9.0
12	22.5	18.2	14.6	10.3	8.4
14	21.1	17.2	13.7	9.8	8.0
16	19.1	15.9	13.1	9.4	7.5
18	17.5	14.7	12.3	8.9	7.0
20	15.4	13.6	10.4	8.4	6.6
22	13.9	12.4	9.6	8.0	6.2
24	12.8	9.9	8.8	7.4	5.9
26	11.4	9.4	8.1	6.9	5.6
28	11.1	9.1	7.8	6.5	5.4
30	10.7	8.8	7.5	6.2	5.1
32	9.7	8.6	7.3	6.0	4.8
34	8.9	7.9	7.1	5.8	4.6
36	8.2	7.3	6.6	5.6	4.3
38	7.6	6.8	6.1	5.3	4.2
40	7.0	6.4	5.7	4.9	4.0
42	6.4	5.9	5.3	4.6	3.9
44	5.9	5.5	5.0	4.3	3.7
46	5.5	5.0	4.6	4.0	3.6
48	5.1	4.7	4.3	3.7	3.5
50	4.7	4.4	4.0	3.4	3.3
55	4.0	3.6	3.4	2.8	2.7
60	3.3	3.1	2.7	2.3	2.3
65	2.8	2.5	2.3		
70	2.2	2.1			

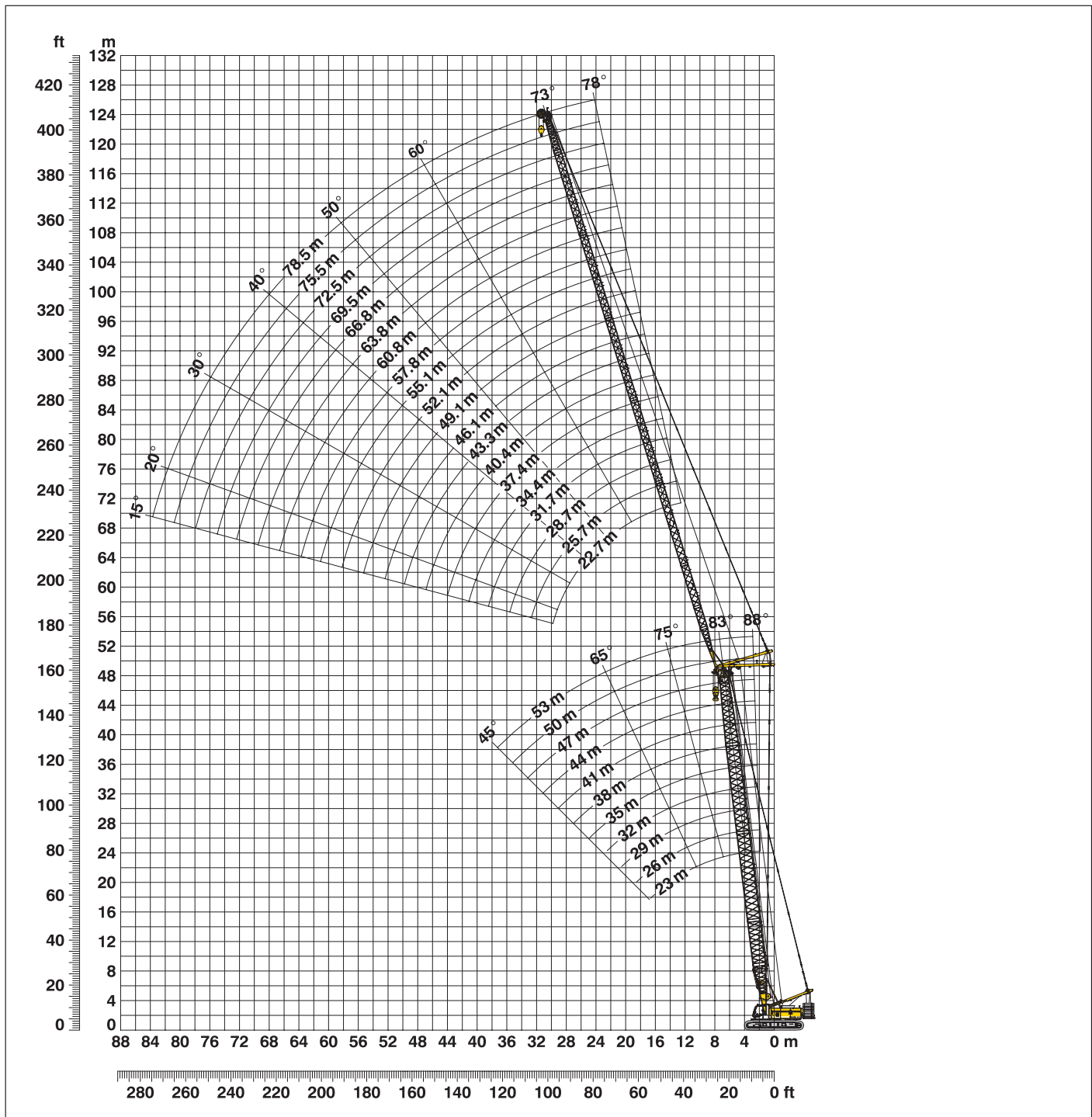
Oben angeführte Traglastwerte sind nur zur Information. Für Ihren aktuellen Hub verwenden Sie bitte die Traglastwerte aus dem Traglasttabellenbuch.

Leichtauslegerzusammenbau mit 52 m Hauptausleger (No. 2017.xx / No. 1309.xx)

Auslegerzusammenbau für Leichtauslegerlängen von 60.5 m bis 92.6 m									
	Länge	Anzahl der Haupt- und Nadelauslegerstücke							
		Hauptausleger-Anlenkstück	7.0 m	1	1	1	1	1	1
Hauptausleger-Z-Stück	3.0 m	1	1	1	1	1	1	1	1
Hauptausleger-Z-Stück	6.0 m	1	1	1	1	1	1	1	1
Hauptausleger-Z-Stück	12.0 m	3	3	3	3	3	3	3	3
Reduzierstück	12.0 m	1	1	1	1	1	1	1	1
Nadelausleger-Z-Stück	3.0 m	1		1		1		1	
Nadelausleger-Z-Stück	6.0 m		1	1			1	1	
Nadelausleger-Z-Stück	11.7 m				1	1	1	1	2
Nadelausleger-Kopfstück	5.5 m	1	1	1	1	1	1	1	1
Max. Leichtauslegerlänge (m)		72.5	75.5	78.5	81.2	84.2	87.2	90.2	92.9

Verstellbarer Nadelausleger (No. 1309.xx) 78° - 15°

Hauptausleger 88° - 45°



Auslegerzusammenbau für Hauptauslegerlängen von 23 m bis 53 m – s. Tabelle 1, Seite 10

Konfiguration mit verstellbarem Nadelausleger (22.7 m - 78.5 m)

	Länge	Anzahl der Nadelauslegerstücke																				
		22.7	25.7	28.7	31.7	34.4	37.4	40.4	43.4	46.1	49.1	52.1	55.1	57.8	60.8	63.8	66.8	69.5	72.5	75.5	78.5	
Nadelanlenkstück	5.5 m	1	1	1	1	1	1	1	1	1	1	1	1	1	1	1	1	1	1	1	1	1
Nadel-Z-Stück	3.0 m		1		1		1		1		1		1		1		1		1		1	
Nadel-Z-Stück	6.0 m			1	1			1	1			1	1			1	1			1	1	
Nadel-Z-Stück	11.7 m	1	1	1	1	2	2	2	2	3	3	3	3	4	4	4	4	5	5	5	5	
Nadelkopfstück	5.5 m	1	1	1	1	1	1	1	1	1	1	1	1	1	1	1	1	1	1	1	1	1
Nadellänge (m)		22.7	25.7	28.7	31.7	34.4	37.4	40.4	43.4	46.1	49.1	52.1	55.1	57.8	60.8	63.8	66.8	69.5	72.5	75.5	78.5	

Traglasten - Turmdrehkran (No. 1309.xx)

Hauptausleger 88°

Hauptausleger 23 m

Radius (m)	Nadellänge (m)							
	22.7	28.7	34.4	40.4	49.1	60.8	69.5	78.5
8.1	t	t						
10	43.3							
11	38.1	33.7						
12	34.8	31.5	26.3					
14	32.8	29.4	25.6	20.1				
17	28.6	26.1	22.8	19.2	13.3			
18	22.9	21.9	19.9	17.5	12.4	7.7		
20	22.3	20.6	18.8	16.9	11.7	7.6	5.1	
22	19.9	18.5	17.3	15.4	11.2	7.3	5.0	3.2
24	18.2	16.9	15.7	14.2	10.6	6.9	4.8	3.1
30	16.8	15.4	14.5	13.2	10.1	6.7	4.6	2.9
36		12.1	11.3	10.9	8.9	6.1	4.3	2.6
42			9.5	9.1	7.9	5.7	4.0	2.3
44				7.4	6.8	5.3	3.7	2.1
50					6.5	5.1	3.6	2.1
60					5.4	4.6	3.3	
70						3.6	2.9	
							2.3	

Hauptausleger 32 m

Radius (m)	Nadellänge (m)							
	22.7	28.7	34.4	40.4	49.1	60.8	69.5	78.5
8.4	t	t						
10	36.1							
11	33.2	28.8						
13	30.9	27.3	22.9					
14	27.4	24.5	21.5	17.8				
17	25.9	23.2	20.5	17.3	12.3			
19	21.6	20.0	17.9	15.6	11.3	7.0		
20	19.5	18.0	16.4	14.5	10.8	6.9	4.8	
22	18.2	17.1	15.8	13.9	10.5	6.8	4.8	3.0
24	16.1	15.7	14.2	12.9	10.1	6.6	4.6	2.9
30	14.4	13.9	13.0	12.1	9.5	6.3	4.5	2.8
36		10.7	10.2	9.8	8.3	5.9	4.1	2.5
42			8.3	7.8	7.3	5.4	3.8	2.2
44				6.4	5.9	5.0	3.5	2.1
50					5.5	4.8	3.5	2.0
60					4.6	4.0	3.2	
65						3.0	2.5	
							2.1	

Hauptausleger 38 m

Radius (m)	Nadellänge (m)							
	22.7	28.7	34.4	40.4	49.1	60.8	69.5	78.5
8.7	t	t						
10	31.5							
12	29.6	25.4						
13	26.4	23.1	20.2					
15	24.6	21.8	19.3	16.3				
17	21.9	19.7	17.7	15.4	11.1			
19	19.6	17.9	16.2	14.1	10.6	6.7		
20	17.7	16.2	14.7	13.1	10.0	6.6	4.6	
24	16.7	15.4	14.2	12.6	9.8	6.5	4.6	
30	13.6	12.8	11.4	10.8	8.8	6.0	4.3	2.7
36		10.0	9.5	9.0	7.6	5.5	4.0	2.4
42			7.8	7.2	6.6	5.1	3.7	2.2
48				6.0	5.4	4.6	3.4	2.0
50					4.6	3.9	3.2	
55					4.4	3.6	3.0	
60						3.2	2.6	
						2.7	2.2	

Hauptausleger 47 m

Radius (m)	Nadellänge (m)							
	22.7	28.7	34.4	40.4	49.1	60.8	69.5	78.5
9	t	t						
11	25.0							
12	22.4	19.9						
13	21.1	18.8	16.6					
15	19.9	17.7	15.8	13.6				
17	17.9	16.0	14.3	12.6	9.6			
19	15.9	14.4	13.1	11.4	9.1	6.0		
24	14.5	13.1	11.4	10.6	8.5	5.9	4.2	
26	10.8	10.6	9.6	8.6	7.2	5.3	4.0	2.5
30	9.7	9.9	9.0	8.1	6.8	5.0	3.9	2.5
36		8.2	8.0	7.3	6.1	4.6	3.7	2.3
38			6.3	6.2	5.3	4.1	3.3	2.1
42				5.9	5.1	3.9	3.2	2.0
50				5.0	4.6	3.6	2.9	
55					3.9	3.0	2.4	
60						2.7	2.0	
							2.3	

Hauptausleger 50 m

Radius (m)	Nadellänge (m)						
	22.7	28.7	34.4	40.4	49.1	55.1	60.8
9.1	t	t					
11	22.7						
12	20.6	18.2					
13	19.4	17.2	15.3				
15	18.3	16.3	14.5	12.5			
16	16.5	14.8	13.2	11.5	8.9		
18	15.5	14.0	12.6	11.1	8.8	7.2	
20	14.0	12.8	11.3	10.1	8.2	6.9	5.7
24	12.8	11.2	10.4	9.3	7.5	6.5	5.4
26	10.3	9.8	8.9	7.9	6.6	5.7	4.8
32	8.8	9.3	8.3	7.4	6.2	5.4	4.6
36		7.0	6.9	6.3	5.3	4.7	4.1
42			6.1	5.8	4.9	4.3	3.8
50				4.7	4.3	3.8	3.3
55					3.7	3.2	2.7
60						2.9	2.5
							2.1

Hauptausleger 53 m

Radius (m)	Nadellänge (m)						
	22.7	25.7	28.7	31.7	34.4	37.4	40.4
9.2	t	t					
10	20.7						
11	20.1	18.6					
12	18.9	17.7	16.7				
13	17.8	16.8	15.8	14.9	14.0		
16	16.9	15.8	15.0	14.2	13.3	12.5	11.2
18	14.3	13.5	12.8	12.3	11.4	10.7	10.2
20	12.9	12.3	11.6	10.9	10.5	9.9	9.2
24	11.6	10.9	10.6	10.1	9.5	8.9	8.5
26	9.7	9.5	9.0	8.5	8.1	7.6	7.2
28	8.1	8.8	8.4	8.0	7.6	7.1	6.7
32		7.7	7.9	7.6	7.2	6.7	6.3
34			6.5	6.7	6.6	6.1	5.8
36				6.1	6.2	5.9	5.5
40					5.7	5.6	5.3
42						4.8	4.7
							4.4

Traglasten in Tonnen mit verstellbarem Nadelausleger (No. 1309.xx) 50.5 t Ballast + 15 t Zentralballast. Oben angeführte Traglasttabellenwerte sind nur zur Information. Für Ihren aktuellen Hub verwenden Sie bitte die Traglastwerte aus dem Traglasttabellenbuch.

Traglasten - verstellb. Nadellänge (No. 1309.xx)

Hauptausleger 83°

Hauptausleger 23 m

Radius (m)	Nadellänge (m)							
	22.7	28.7	34.4	40.4	49.1	60.8	69.5	78.5
12.1	t	t						
14	37.6							
16	33.5	30.1						
18	29.0	26.9	24.0					
20	25.3	22.8	21.9	18.1				
24	22.5	21.0	19.6	17.3	11.4			
26	18.3	17.2	16.2	14.8	10.6	6.8		
28	17.0	15.7	14.9	13.8	10.2	6.6	4.6	
30		13.8	13.0	12.2	9.5	6.3	4.3	2.7
32		13.0	12.2	11.4	9.1	6.1	4.3	2.6
38			10.2	9.5	8.2	5.7	4.0	2.3
42				8.6	7.5	5.5	3.8	2.2
44				8.2	7.2	5.4	3.7	2.1
48					6.7	5.1	3.6	2.0
50					6.4	4.9	3.5	
60						4.2	3.0	
65							2.8	
70							2.6	

Hauptausleger 32 m

Radius (m)	Nadellänge (m)							
	22.7	28.7	34.4	40.4	49.1	60.8	69.5	78.5
13.2	t	t						
15	30.4							
17	27.9	24.7						
19	24.7	22.4	20.0					
22	21.7	20.1	18.5	15.9				
26	18.8	17.4	16.1	14.5	10.6			
28	15.8	14.8	13.8	12.6	9.7	6.4		
30	14.5	13.8	13.0	11.5	9.3	6.2	4.4	
34		13.0	12.2	11.0	9.1	6.1	4.2	2.6
36		11.3	10.7	10.0	8.4	5.8	4.0	2.4
38			10.2	9.5	8.1	5.7	3.9	2.3
44			9.6	9.0	7.8	5.6	3.9	2.3
46				7.5	6.8	5.2	3.6	2.1
50					6.6	5.1	3.5	2.0
60					5.9	4.7	3.4	
65						3.9	2.9	
70						3.4	2.7	
							2.5	

Hauptausleger 38 m

Radius (m)	Nadellänge (m)							
	22.7	28.7	34.4	40.4	49.1	60.8	69.5	78.5
13.9	t	t						
16	24.9							
18	22.2	20.1						
20	20.0	18.3	16.6					
22	17.8	16.4	15.1	13.6				
26	16.2	14.9	13.6	12.4	9.6			
28	13.8	12.7	11.4	10.6	8.8	6.0		
32	13.0	11.5	10.9	10.0	8.3	5.9	4.2	
34		10.7	9.8	8.9	7.6	5.5	4.0	2.5
40		10.1	9.3	8.5	7.3	5.4	3.9	2.4
44			8.0	7.4	6.4	4.8	3.6	2.2
46				6.7	5.8	4.5	3.4	2.0
50				6.3	5.6	4.4	3.3	
55					5.1	4.1	3.1	
65						3.7	2.8	
70						2.9	2.3	
							2.1	

Hauptausleger 47 m

Radius (m)	Nadellänge (m)							
	22.7	28.7	34.4	40.4	49.1	60.8	69.5	78.5
15	t	t						
17	18.1							
19	16.5	14.8						
22	14.8	13.4	12.2					
24	12.6	11.3	10.5	9.4				
28	11.5	10.4	9.5	8.7	7.2			
30	10.3	9.2	8.3	7.6	6.3	4.8		
32	9.6	8.8	7.9	7.1	6.0	4.6	3.6	
36		8.4	7.5	6.7	5.7	4.4	3.4	2.3
38		7.4	6.8	6.1	5.1	4.0	3.1	2.2
40			6.5	5.8	4.9	3.8	3.0	2.1
46			6.2	5.6	4.7	3.6	2.8	
50				4.9	4.2	3.1	2.4	
55					3.9	2.9	2.2	
60					3.5	2.6		
65						2.3		
						2.1		

Hauptausleger 50 m

Radius (m)	Nadellänge (m)						
	22.7	28.7	34.4	40.4	49.1	55.1	60.8
15.4	t	t					
18	16.2						
19	14.2	13.1					
22	13.5	12.2	10.6				
24	11.1	10.3	9.5	8.7			
26	10.5	9.5	8.6	7.7	6.4		
28	9.9	8.8	8.0	7.2	6.0	5.2	
30	9.4	8.3	7.5	6.8	5.7	5.0	4.3
36	8.8	8.0	7.1	6.3	5.3	4.8	4.1
40		6.8	6.2	5.4	4.6	4.1	3.5
42			5.6	5.1	4.2	3.7	3.2
46				4.9	4.0	3.5	3.0
50				4.5	3.8	3.2	2.7
55					3.5	3.0	2.5
60					3.1	2.7	2.2
65						2.4	2.0

Hauptausleger 53 m

Radius (m)	Nadellänge (m)						
	22.7	25.7	28.7	31.7	34.4	37.4	40.4
15.8	t	t					
17	14.4						
18	13.7	12.9					
19	13.0	12.3	11.2				
20	12.3	11.3	10.8	10.2			
22	11.3	10.7	10.3	9.9	9.4	8.5	
24	10.3	9.9	9.4	9.0	8.5	8.0	7.7
26	9.6	9.0	8.6	8.2	7.8	7.3	6.9
28	9.1	8.5	8.0	7.6	7.2	6.8	6.4
30	8.7	8.0	7.5	7.1	6.7	6.3	6.0
32	8.1	7.7	7.2	6.7	6.3	5.9	5.7
36		7.3	6.9	6.4	6.0	5.6	5.3
38			6.2	5.9	5.6	5.2	4.9
42				5.6	5.4	5.0	4.7
44					4.9	4.6	4.4
48						4.4	4.2
							3.8

Traglasten in Tonnen mit verstellbarem Nadelausleger (No. 1309.xx) 50.5 t Ballast + 15 t Zentralballast. Oben angeführte Traglasttabellenwerte sind nur zur Information. Für Ihren aktuellen Hub verwenden Sie bitte die Traglastwerte aus dem Traglasttabellenbuch.

Traglasten - verstellb. Nadelausleger (No. 1309.xx)

Hauptausleger 75°

Hauptausleger 23 m

Radius (m)	Nadellänge (m)							
	22.7	28.7	34.4	40.4	49.1	60.8	69.5	78.5
18.2	t	t						
22	26.4	21.1						
24	19.9	19.3	18.6					
26	18.0	17.8	17.2	15.8				
30	15.1	14.9	14.7	14.2	9.9			
36		11.9	11.7	11.5	9.2	5.8		
38			10.9	10.7	8.9	5.8	4.0	
40			10.2	10.0	8.7	5.7	4.0	
42				9.4	8.3	5.6	3.9	2.2
46				8.3	7.6	5.4	3.8	2.1
48					7.4	5.3	3.7	2.1
50					7.1	5.2	3.6	2.0
55					6.2	4.9	3.4	
60						4.6	3.2	
65						4.2	3.0	
70							2.8	
75							2.7	

Hauptausleger 32 m

Radius (m)	Nadellänge (m)							
	22.7	28.7	34.4	40.4	49.1	60.8	69.5	78.5
20.6	t	t	t	t	t	t	t	t
24	21.3	17.5						
26	16.9	16.2	15.3					
30	14.5	14.0	13.4	12.6				
32	13.3	13.1	12.5	11.7	9.1			
38		10.6	10.4	9.9	8.4	5.6		
40			9.7	9.3	8.0	5.5		
42			9.1	8.8	7.7	5.4	3.8	
44			8.6	8.4	7.4	5.3	3.7	
46				7.9	7.1	5.2	3.7	2.1
48				7.4	6.8	5.1	3.6	2.0
50					6.5	5.0	3.5	
55					5.8	4.7	3.4	
60						4.4	3.2	
65						4.0	3.0	
70							2.8	
75							2.6	

Hauptausleger 38 m

Radius (m)	Nadellänge (m)							
	22.7	28.7	34.4	40.4	49.1	60.8	69.5	78.5
22.1	t	t	t	t	t	t	t	t
26	17.2	13.7						
28	13.7	12.8	11.8					
30	12.8	11.6	11.1	10.0				
34	11.4	10.4	9.8	9.1	7.7			
38		9.5	8.8	8.1	7.1			
40		9.1	8.3	7.7	6.8	5.0		
42			8.0	7.3	6.4	4.9	3.5	
44			7.7	7.0	6.2	4.8	3.4	
46				6.7	5.9	4.6	3.4	2.0
48				6.4	5.6	4.5	3.3	2.0
50				6.2	5.4	4.3	3.3	
55					4.9	3.9	3.0	
65						3.2	2.5	
70						2.9	2.3	
75							2.1	

Hauptausleger 47 m

Radius (m)	Nadellänge (m)							
	22.7	28.7	34.4	40.4	49.1	60.8	69.5	78.5
24.5	t	t	t	t	t	t	t	t
26	11.0	10.7						
28	9.9	9.2						
30	9.4	8.6	7.9					
32	8.7	8.0	7.4	6.6				
34	8.3	7.5	6.9	6.3				
36	8.0	7.1	6.5	6.0	5.0			
38		6.7	6.2	5.6	4.9			
40		6.5	5.8	5.3	4.6			
42		6.2	5.5	5.1	4.4	3.5		
44			5.3	4.8	4.2	3.3		
46			5.2	4.6	4.0	3.1	2.4	
48			5.0	4.4	3.8	3.0	2.3	
50				4.3	3.6	2.8	2.2	
55					3.2	2.4		
60					3.0	2.1		

Hauptausleger 50 m

Radius (m)	Nadellänge (m)						
	22.7	28.7	34.4	40.4	49.1	55.1	60.8
25.2	t	t	t	t	t	t	t
28	9.4	7.8					
30	8.7	7.4					
32	8.1	7.4					
34	7.6	6.9	6.3				
36	7.2	6.5	5.9	5.4			
38	6.9	6.1	5.6	5.1			
38		5.8	5.3	4.8	4.1		
40		5.5	5.0	4.5	3.9	3.5	
42		5.4	4.8	4.3	3.7	3.3	2.8
46			4.5	3.9	3.3	2.9	2.5
48			4.3	3.7	3.2	2.8	2.4
50				3.6	3.0	2.6	2.2
55					2.7	2.3	
60					2.5		

Hauptausleger 53 m

Radius (m)	Nadellänge (m)						
	22.7	25.7	28.7	31.7	34.4	37.4	40.4
26	t	t	t	t	t	t	t
28	8.0	7.2					
30	7.6	7.2					
30	7.0	6.7	6.4	5.9			
32	6.6	6.2	6.0	5.7	5.4		
34	6.2	5.9	5.6	5.3	5.1	4.8	4.5
36	6.0	5.5	5.3	5.0	4.8	4.5	4.3
38	5.8	5.3	5.0	4.8	4.5	4.3	4.1
40		5.2	4.8	4.5	4.3	4.0	3.8
42			4.7	4.3	4.1	3.8	3.7
44			4.5	4.2	3.9	3.6	3.5
46				4.1	3.8	3.5	3.3
48					3.7	3.4	3.1
50						3.3	3.0
55							2.8

Traglasten in Tonnen mit verstellbarem Nadelausleger (No. 1309.xx) 50.5 t Ballast + 15 t Zentralballast. Oben angeführte Traglasttabellenwerte sind nur zur Information. Für Ihren aktuellen Hub verwenden Sie bitte die Traglastwerte aus dem Traglasttabellenbuch.

Traglasten - verstellb. Nadelausleger (No. 1309.xx)

Hauptausleger 65°

Hauptausleger 23 m

Radius (m)	Nadellänge (m)						
	22.7	28.7	34.4	40.4	49.1	60.8	69.5
25.5	t	t					
30	17.3						
34	14.1	13.9					
36	12.1	11.9	11.7				
40		11.1	10.9	10.6			
42		9.6	9.5	9.2			
44			8.9	8.6	8.3		
46			8.3	8.1	7.8		
48				7.6	7.3		
50				7.2	6.9	5.4	
55				6.8	6.5	5.3	
60					5.6	5.1	3.5
65						4.4	3.3
70						3.8	3.1
75						3.3	3.0
							2.6

Hauptausleger 32 m

Radius (m)	Nadellänge (m)						
	22.7	28.7	34.4	40.4	49.1	60.8	69.5
29.3	t	t					
32	13.4						
34	12.1						
36	11.2	10.9					
38	10.4	10.1	9.7				
40	9.6	9.4	9.2				
42		8.8	8.6	8.2			
44		8.3	8.1	7.7			
46			7.6	7.3			
48			7.1	6.9	6.3		
50			6.7	6.5	6.0		
55				6.1	5.6		
60				5.3	4.9	4.2	
65					4.3	3.6	3.1
70						3.2	2.7
						2.7	2.3

Hauptausleger 38 m

Radius (m)	Nadellänge (m)						
	22.7	28.7	34.4	40.4	49.1	60.8	69.5
31.8	t	t					
36	10.9						
38	9.7	9.2					
40	9.0	8.6					
42	8.4	8.1	7.7				
46		7.7	7.3	6.8			
48		6.7	6.5	6.1			
50			6.2	5.8	5.2		
55			5.8	5.5	4.9		
60				4.8	4.2	3.5	
65					3.7	3.0	2.5
70					3.2	2.5	2.0
						2.2	

Hauptausleger 47 m

Radius (m)	Nadellänge (m)						
	22.7	28.7	34.4	40.4	49.1		
35.6	t	t					
36	8.0						
38	8.0						
40	7.6						
42	7.1	6.7					
44	6.7	6.3					
46	6.4	5.9	5.5				
48		5.6	5.2	4.8			
50		5.3	4.9	4.5			
55		5.0	4.7	4.3			
60			4.1	3.7	3.1		
65				3.2	2.7		
					2.3		

Hauptausleger 50 m

Radius (m)	Nadellänge (m)					
	22.7	28.7	34.4	40.4	49.1	
36.9	t	t				
40	7.2					
42	6.6					
44	6.2	5.8				
46	5.9	5.4	5.0			
48		5.1	4.8			
50		4.9	4.5	4.1		
55		4.6	4.2	3.8		
60			3.7	3.3	2.7	
				2.9	2.3	

Hauptausleger 53 m

Radius (m)	Nadellänge (m)						
	22.7	25.7	28.7	31.7	34.4	37.4	40.4
38.1	t	t					
40	6.4						
42	6.1	5.8					
44	5.7	5.5	5.3				
46	5.4	5.2	5.0	4.7			
48	5.1	4.9	4.7	4.5	4.3		
50		4.6	4.4	4.2	4.1	3.8	
55			4.2	4.0	3.8	3.6	3.4
60				3.4	3.3	3.1	2.9
						2.7	2.5

Traglasten in Tonnen mit verstellbarem Nadelausleger (No. 1309.xx) 50.5 t Ballast + 15 t Zentralballast. Oben angeführte Traglasttabellenwerte sind nur zur Information. Für Ihren aktuellen Hub verwenden Sie bitte die Traglastwerte aus dem Traglasttabellenbuch.

Traglasten - verstellb. Nadelausleger (No. 1309.xx)

Hauptausleger 45°

Hauptausleger 23 m

Radius (m)	Nadellänge (m)					
	22.7	28.7	34.4	40.4	49.1	60.8
t	t	t	t	t	t	t
37.5	9.3					
40	8.6					
44		7.3				
46		6.9				
48			6.3			
50			5.9			
55				4.9		
60					3.9	
65					3.4	
70						2.5
75						2.1

Hauptausleger 32 m

Radius (m)	Nadellänge (m)				
	22.7	28.7	34.4	40.4	49.1
t	t	t	t	t	t
43.8	6.3				
44	6.3				
46	5.9				
50		5.0			
55			4.1		
60				3.3	
70					2.1

Hauptausleger 38 m

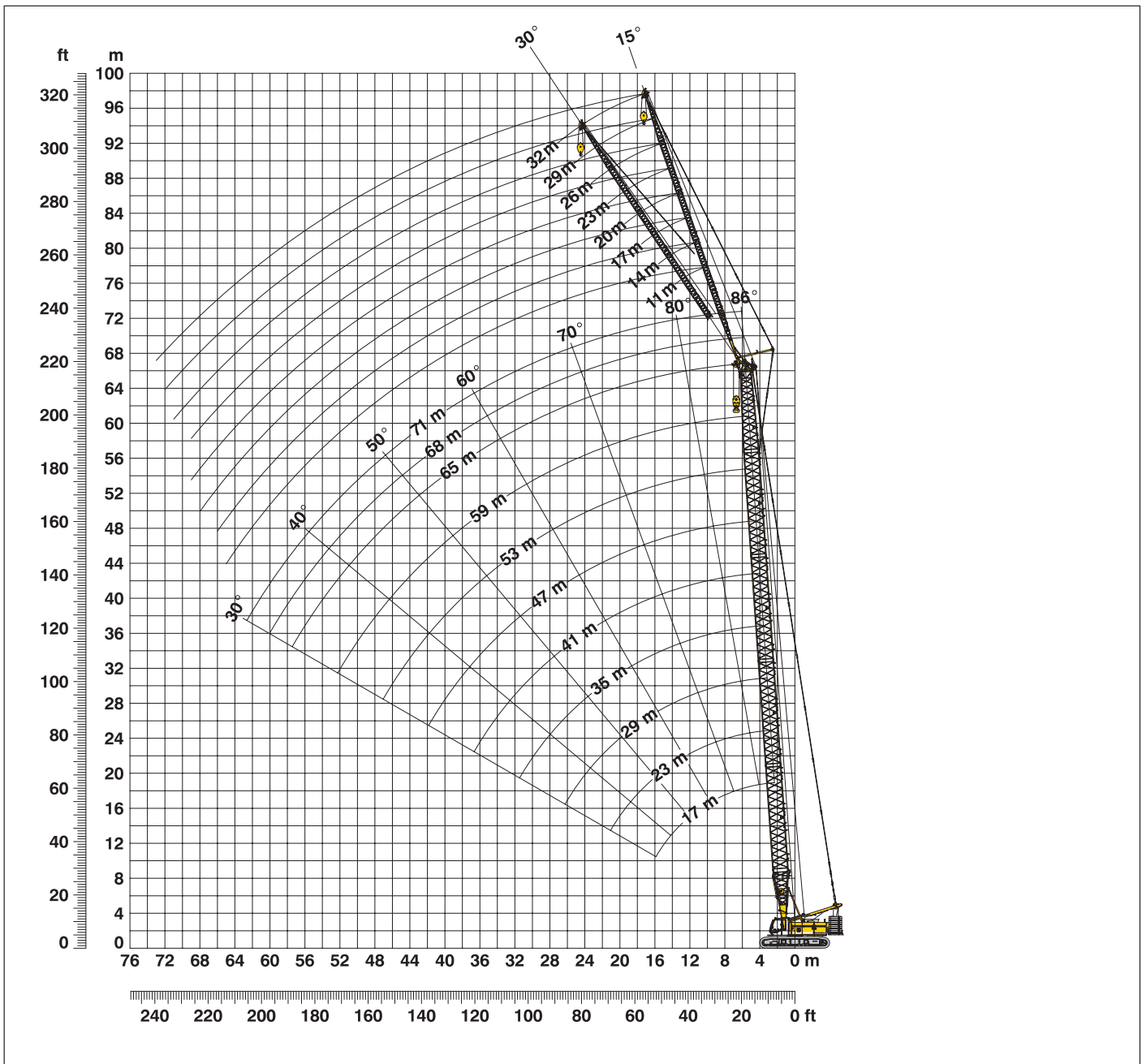
Radius (m)	Nadellänge (m)			
	22.7	28.7	34.4	40.4
t	t	t	t	t
48.1	4.7			
50	4.4			
55		3.6		
60			2.8	
65				2.1

Hauptausleger 47 m

Radius (m)	Nadellänge (m)				
	22.7				
t	t				
54.4	2.6				
55	2.5				

Traglasten in Tonnen mit verstellbarem Nadelausleger (No. 1309.xx) 50.5 t Ballast + 15 t Zentralballast. Oben angeführte Traglasttabellenwerte sind nur zur Information. Für Ihren aktuellen Hub verwenden Sie bitte die Traglastwerte aus dem Traglasttabellenbuch.

Feststehender Nadelausleger (No. 0806.xx) 15° u. 30° Hauptausleger 88°- 30°



Auslegerzusammenbau für Hauptauslegerlängen von 17 m bis 71 m — s. Tabelle 1, Seite 10 Konfiguration mit feststehendem Nadelausleger (11 m - 32 m)

	Länge	Anzahl der Nadelauslegerstücke							
Nadelanlenkstück	5.5 m	1	1	1	1	1	1	1	1
Nadel-Z-Stück	3.0 m		1		1		1		1
Nadel-Z-Stück	6.0 m			1	1	2	2	3	3
Nadelkopf	5.5 m	1	1	1	1	1	1	1	1
Nadellänge (m)		11	14	17	20	23	26	29	32

Traglasten - festst. Nadelausleger (No. 0806.xx) Offset 15°

Hauptausleger 17 m

Radius (m)	Nadellänge (m)			
	11	20	26	32
5.2	t	t	t	t
9	24.0	14.6		
12	23.6	13.4	7.6	
14	23.0	12.5	7.2	4.4
18	20.9	10.1	6.4	4.1
20	19.2	9.7	6.1	3.9
22	17.8	9.2	5.9	3.8
24	16.6	8.8	5.7	3.7
26	15.5	8.5	5.5	3.5
36		7.1	4.8	3.2
42			4.6	3.1
48				2.9

Hauptausleger 26 m

Radius (m)	Nadellänge (m)			
	11	20	26	32
5.6	t	t	t	t
10	24.0	14.3		
12	24.0	13.5	7.7	
15	22.8	12.6	7.2	4.3
20	20.8	10.2	6.4	3.9
24	19.0	9.5	5.9	3.7
28	15.9	8.9	5.6	3.5
30	14.4	8.7	5.4	3.5
34	12.1	8.2	5.2	3.3
44		7.2	4.7	3.1
50			4.6	3.0
55				2.9

Hauptausleger 35 m

Radius (m)	Nadellänge (m)			
	11	20	26	32
5.9	t	t	t	t
10	24.0	13.6		
13	23.7	12.7	7.3	
15	23.1	12.2	7.0	4.3
20	21.0	10.1	6.3	3.9
24	19.2	9.3	5.9	3.7
30	14.0	8.7	5.5	3.5
34	11.7	8.4	5.2	3.4
42	8.4	7.8	4.9	3.2
50		6.7	4.7	3.1
55			4.6	3.0
60				2.9

Hauptausleger 44 m

Radius (m)	Nadellänge (m)			
	11	20	26	32
6.2	t	t	t	t
10	23.9	13.3		
13	22.9	12.6	7.3	
15	22.1	12.2	7.0	4.2
20	20.1	10.2	6.4	3.9
24	18.2	9.6	6.0	3.7
30	13.6	9.0	5.6	3.5
40	8.7	8.1	5.1	3.3
50	5.8	6.3	4.8	3.1
60		4.3	4.5	3.0
65			3.8	2.9
70				2.8

Hauptausleger 53 m

Radius (m)	Nadellänge (m)			
	11	20	26	32
6.5	t	t	t	t
11	22.4	12.2		
13	21.6	11.0	6.8	
16	20.4	10.4	6.6	4.1
20	18.8	9.6	6.2	3.9
30	12.8	8.6	5.5	3.5
40	8.2	7.5	5.1	3.3
50	5.3	5.9	4.7	3.1
55	4.3	4.8	4.5	3.0
65		3.1	3.4	2.9
70			2.7	2.9
75				2.4

Hauptausleger 59 m

Radius (m)	Nadellänge (m)			
	11	20	26	32
6.7	t	t	t	t
11	20.8	10.8		
13	20.1	10.5	6.6	
16	18.9	9.9	6.4	4.0
20	17.5	9.4	6.0	3.9
30	12.2	8.3	5.4	3.5
40	7.9	7.2	5.0	3.3
50	5.0	5.6	4.7	3.1
55	4.0	4.5	4.4	3.0
60	3.1	3.6	3.9	3.0
70		2.2	2.5	2.7
75				2.1

Hauptausleger 65 m

Radius (m)	Nadellänge (m)			
	11	20	26	32
6.9	t	t	t	t
11	20.3	10.2		
14	18.0	9.9	6.4	
16	17.1	9.5	6.2	4.0
20	15.7	9.0	5.8	4.7
30	11.6	8.0	5.3	3.5
40	7.4	7.0	4.9	3.3
50	4.7	5.2	4.6	3.1
55	3.7	4.2	4.4	3.0
60	2.8	3.3	3.6	2.9
65	2.1	2.6	2.8	2.8
70			2.2	2.4

Hauptausleger 68 m

Radius (m)	Nadellänge (m)			
	11	14	20	23
7	t	t	t	t
7	19.1			
9	18.6	15.7		
11	17.9	15.2	9.8	
20	14.4	12.8	8.7	7.0
24	13.1	11.5	8.2	6.6
30	11.0	10.2	7.6	6.2
34	9.3	9.5	7.4	6.0
40	7.1	7.3	6.7	5.8
50	4.5	4.7	4.9	5.0
55	3.5	3.7	4.0	4.1
60	2.6	2.8	3.1	3.2
65		2.1	2.4	2.5

Hauptausleger 71 m

Radius (m)	Nadellänge (m)			
	11	14		
7.1	t	t		
7.1	17.7			
9	17.4	12.1		
11	16.7	12.1		
20	13.4	11.3		
24	12.2	10.6		
30	10.4	9.5		
34	9.1	9.0		
40	6.8	7.0		
44	5.7	5.8		
50	4.2	4.4		
55	3.3	3.4		
60	2.5	2.6		

Traglasten in Tonnen mit feststehendem Nadelausleger (No. 0806.xx) 50.5 t Ballast + 15 t Zentralballast. Oben angeführte Traglasttabellenwerte sind nur zur Information. Für Ihren aktuellen Hub verwenden Sie bitte die Traglastwerte aus dem Traglasttabellenbuch.

Traglasten - festst. Nadelausleger (No. 0806.xx)

Offset 30°

Hauptausleger 17 m

Radius (m)	Nadellänge (m)			
	11	20	26	32
7.7	t	t	t	t
14	24.0			
18	20.8	10.2		
22	17.8	9.2	5.9	
24	15.6	8.4	5.4	3.5
26	14.8	8.1	5.2	3.4
28	14.3	7.7	5.0	3.3
30	12.1	7.5	4.9	3.3
36		7.2	4.8	3.2
40		6.8	4.5	3.1
42			4.5	3.0
48			4.4	3.0
				2.9

Hauptausleger 26 m

Radius (m)	Nadellänge (m)			
	11	20	26	32
8.1	t	t	t	t
14	24.0			
18	21.6	10.4		
22	19.8	9.6	6.0	
26	17.6	8.9	5.6	3.5
30	16.0	8.3	5.2	3.4
34	14.6	7.9	5.0	3.2
36	12.1	7.5	4.8	3.2
40	11.2	7.3	4.8	3.1
44		7.0	4.6	3.0
50		6.8	4.6	3.0
55			4.4	2.8
				2.7

Hauptausleger 35 m

Radius (m)	Nadellänge (m)			
	11	20	26	32
8.4	t	t	t	t
14	23.4			
18	21.3	9.8		
22	20.1	9.2	5.8	
24	19.2	8.6	5.4	3.5
28	18.2	8.4	5.3	3.4
30	15.7	8.1	5.1	3.3
40	14.3	7.9	5.0	3.3
42	9.2	7.1	4.7	3.1
50	8.5	7.0	4.6	3.0
55		6.5	4.5	2.9
60			4.4	2.8
				2.8

Hauptausleger 44 m

Radius (m)	Nadellänge (m)			
	11	20	26	32
8.7	t	t	t	t
15	22.1			
19	20.3	9.8		
22	19.2	9.2	5.7	
30	18.4	8.8	5.5	3.4
38	13.9	8.2	5.1	3.3
42	9.6	7.7	4.8	3.1
46	8.1	7.5	4.7	3.1
50	6.9	6.9	4.6	3.0
60	5.8	6.5	4.6	3.0
65		4.4	4.4	2.9
70			3.9	2.8
				2.8

Hauptausleger 53 m

Radius (m)	Nadellänge (m)			
	11	20	26	32
8.7	t	t	t	t
15	22.1			
19	20.3	9.8		
22	19.2	9.2	5.7	
30	18.4	8.8	5.5	3.4
34	17.9	8.6	5.4	3.4
40	13.9	8.2	5.1	3.3
44	8.8	7.6	4.8	3.1
50	7.5	7.2	4.7	3.0
60	5.8	6.5	4.6	3.0
65		4.4	4.4	2.9
70			3.9	2.8
				2.8

Hauptausleger 59 m

Radius (m)	Nadellänge (m)			
	11	20	26	32
9.2	t	t	t	t
15	19.3			
19	17.9	8.8		
24	16.4	8.4	5.3	
30	14.7	8.0	5.1	3.3
34	12.6	7.6	4.9	3.2
40	10.6	7.4	4.8	3.2
50	8.2	7.0	4.6	3.1
55	5.2	5.9	4.5	3.0
60	4.1	4.7	4.4	2.9
70	3.2	3.8	4.0	2.9
75		2.3	2.6	2.8
				2.3

Hauptausleger 65 m

Radius (m)	Nadellänge (m)			
	11	20	26	32
9.4	t	t	t	t
16	17.6			
19	16.0	8.4		
24	15.0	8.1	5.2	
30	13.5	7.7	5.0	3.3
40	11.3	7.3	4.8	3.2
50	7.7	6.9	4.6	3.1
55	4.9	5.5	4.4	3.0
60	3.8	4.5	4.3	2.9
65	2.9	3.5	3.9	2.9
70	2.1	2.7	3.1	2.8
75		2.0	2.4	2.6
				2.1

Hauptausleger 68 m

Radius (m)	Nadellänge (m)			
	11	14	20	23
9.5	t	t	t	t
12	16.5			
16	16.1	13.6		
17	14.8	12.9	8.1	
20	14.6	12.7	8.1	6.2
30	13.4	12.1	7.8	6.1
40	10.7	9.7	7.1	5.6
50	7.4	7.7	6.5	5.3
55	4.7	4.9	5.2	4.8
60	3.7	3.9	4.3	4.5
65	2.8	3.0	3.4	3.5
70		2.2	2.6	2.8
				2.1

Hauptausleger 71 m

Radius (m)	Nadellänge (m)		
	11	14	
9.6	t	t	t
12	15.4		
14	12.1	12.1	
16	14.4	11.9	
20	13.8	11.7	
24	12.6	11.0	
30	11.2	10.1	
40	10.0	9.1	
50	7.2	7.4	
55	4.5	4.7	
60	3.5	3.7	
65	2.6	2.8	
		2.0	

Traglasten in Tonnen mit feststehendem Nadelausleger (No. 0806.xx) 50.5 t Ballast + 15 t Zentralballast. Oben angeführte Traglasttabellenwerte sind nur zur Information. Für Ihren aktuellen Hub verwenden Sie bitte die Traglastwerte aus dem Traglasttabellenbuch.

Notizen

