



Käyttöohjeet

Quality, Design and Innovation







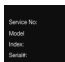



















[home.liebherr.com/fridge-manuals](http://home.liebherr.com/fridge-manuals)



# LIEBHERR

# Sisällys

<b>1</b>	<b>Laitteen yleiskuva.....</b>	<b>3</b>		CleaningMode.....	19
1.1	Toimituslaajuus.....	3		Näytön kirkkaus.....	19
1.2	Laitteen ja varusteiden yleiskuva.....	3		Ovihälytys.....	20
	AutoDoor.....	3		AutoDoor-ääni.....	20
1.4	SmartDevice.....	4		Syötön lukitus.....	20
1.5	Laitteen käyttöalue.....	4		Kieli.....	21
1.6	Vaatimustenmukaisuus.....	4		Laitteen tiedot.....	21
1.7	REACH-asetuksen mukaiset SVHC-aineet.....	5		Ohjelmisto.....	21
1.8	EPREL-tietokanta.....	5		Muistutus.....	21
1.9	Varaosat.....	5		Esittelytila.....	22
<b>2</b>	<b>Yleiset turvallisuusohjeet.....</b>	<b>5</b>		Palautus tehdasasetuksiin.....	23
<b>3</b>	<b>Touch &amp; Swipe -näytön toiminta.....</b>	<b>6</b>		Ilmoitukset.....	23
3.1	Navigointi ja symbolien selitykset.....	6		7.3 Yleiskatsaus varoituksista.....	23
3.2	Valikot.....	7		7.3.1 Varoitusten kuittaaminen.....	24
3.3	Lepotila.....	7		7.3.2 Yleiskatsaus muistutuksista.....	25
<b>4</b>	<b>Käyttöönotto.....</b>	<b>7</b>		7.3.3 Muistutusten kuittaaminen.....	25
4.1	Laitteen kytkeminen päälle (ensimmäinen käyttöönotto).....	7		<b>8 Varustus.....</b>	<b>26</b>
4.2	InfinitySpring-järjestelmän käyttöönotto*.....	8		8.1 4 tähden pakastelokero*.....	26
4.3	HydroBreezen käyttöönotto.....	8		8.2 Oviteline.....	26
<b>5</b>	<b>Säilytys.....</b>	<b>8</b>		8.3 Hyllytasot.....	28
5.1	Säilytystä koskevia ohjeita.....	8		8.4 Jaettava hyllytaso.....	29
5.2	Jääkaappiosa.....	8		8.5 VarioSafe.....	29
5.3	BioFresh.....	9		8.6 InfinitySpring*.....	31
5.4	****-pakastelokero*.....	9		8.7 Tilaa leivinpellille.....	32
5.5	Varastointiajat.....	9		8.8 Säädettävä pulloteline.....	32
<b>6</b>	<b>Energian säästäminen.....</b>	<b>10</b>		8.9 Vetolaatikat.....	33
<b>7</b>	<b>Käyttö.....</b>	<b>11</b>		8.10 Hedelmä- ja vihanneslokero kansi.....	33
7.1	Käyttö- ja näyttöelementit.....	11		8.11 Kosteuden säätäminen.....	34
7.1.1	Tilanäyttö.....	11		8.12 HydroBreeze.....	34
7.1.2	Näytön symbolit.....	11		8.13 Voirasia.....	35
7.2	Laitteen toiminnot.....	11		8.14 Kanamunateline.....	35
7.2.1	Ohjeita laitteen toimintoihin.....	11		8.15 Pullonpidike.....	35
	Laitteen kytkeminen pois ja päälle.....	11		8.16 FlexSystem.....	36
				<b>9 Huolto.....</b>	<b>36</b>
	WLAN.....	11		9.1 FreshAir-aktiivihillisuodatin.....	36
	Lämpötila.....	12		9.2 Vesisäiliö*.....	37
	Lämpötilayksikkö.....	13		9.3 Vedensuodatin*.....	37
	BioFresh B-Value.....	13		9.4 Vetojärjestelmien purkaminen/asennus.....	38
	D-Value.....	13		9.5 Muunneltavan pullojen säilytystilan poistaminen / asettaminen.....	38
	AutoDoor.....	13		9.6 Laitteen sulattaminen.....	38
	SuperCool.....	16		9.7 Pakastelokeron sulattaminen manuaalisesti*.....	38
	PartyMode.....	16		9.8 Laitteen puhdistaminen.....	39
	HolidayMode.....	17		<b>10 Asiakasneuvonta.....</b>	<b>39</b>
	SabbathMode.....	17		10.1 Tekniset tiedot.....	39
	EnergySaver.....	18		10.2 Käyttöäänet.....	40
	HydroBreeze.....	18		10.3 Tekniset häiriöt.....	40
				10.4 Asiakaspalvelu.....	42
				10.5 Tyypikilpi.....	42
				<b>11 Poistaminen käytöstä.....</b>	<b>43</b>
				<b>12 Hävittäminen.....</b>	<b>43</b>
				12.1 Laitteen valmistelu hävittämistä varten.....	43
				12.2 Laitteen ympäristöystävällinen hävittäminen.....	43

Valmistaja kehittää jatkuvasti kaikkia tyyppejään ja mallejaan. Toivomme että ymmärrät, että sen vuoksi pidätämme oikeuden muutoksiin muodon, varustuksen ja tekniikan suhteen.

- "Quick Start Guide"
- "Installation Guide"
- huoltoesitteet

Symboli	Selitys
	<b>Tutustu käyttöohjeeseen</b> Parhaiten pääset sinuiksi uuden laitteesi kanssa lukemalla tämän käyttöohjeen huolellisesti läpi.
	<b>Lisätietoja on internetissä</b> Täydentäviä tietoja sisältävä digitaalinen ohjekirja ja muita kieliversioita on ladattavissa internetissä skannaamalla ohjekirjan etusivulla oleva QR-koodi tai kirjoittamalla huolto-numero osoitteessa <a href="http://home.liebherr.com/fridge-manuals">home.liebherr.com/fridge-manuals</a> . Huolto-numero on merkitty tyyppikilpeen:  Fig. Esimerkkikuva
	<b>Laitteen tarkastaminen</b> Tarkasta kaikki osat kuljetusvaurioiden varalta. Jos sinulla on valituksen aiheita, käänny jälleenmyyjän tai asiakaspalvelun puoleen.
	<b>Poikkeukset</b> Tämä käyttöohje koskee useita malleja. Poikkeukset ovat sen vuoksi mahdollisia. Kappalet, jotka koskevat ainoastaan tiettyjä laitteita, on merkitty tähdellä (*).
	<b>Toimintaohjeet ja toiminnan tulokset</b> Toimintaohjeet on merkitty symbolilla ▶. Toiminnan tulokset on merkitty symbolilla ▷.
	<b>Videot</b> Laitteita koskevia videoita voi katsoa YouTube-kanavalta, Liebherr-Hausgeräte.

## Open-Source-lisenssit:

Laite sisältää ohjelmistokomponentteja, jotka käyttävät Open-Source-lisenssejä. Tiedot käytettävistä Open-Source-lisensseistä voi hakea täältä: [home.liebherr.com/open-source-licences](http://home.liebherr.com/open-source-licences)

Tämä käyttöopas koskee seuraavia malleja:

IRBA.. 41.. / 51..

## 1 Laitteen yleiskuva

### 1.1 Toimituslaajuus

Tarkasta kaikki osat kuljetusvahinkojen varalta. Kun haluat esittää valituksen, ota yhteyttä jälleenmyyjään tai asiakaspalveluun. (katso 10.4 Asiakaspalvelu)

Toimitukseen kuuluvat seuraavat osat:

- uppoasennettava laite
- varustus (mallista riippuen)
- asennusmateriaali (mallista riippuen)

### 1.2 Laitteen ja varusteiden yleiskuva

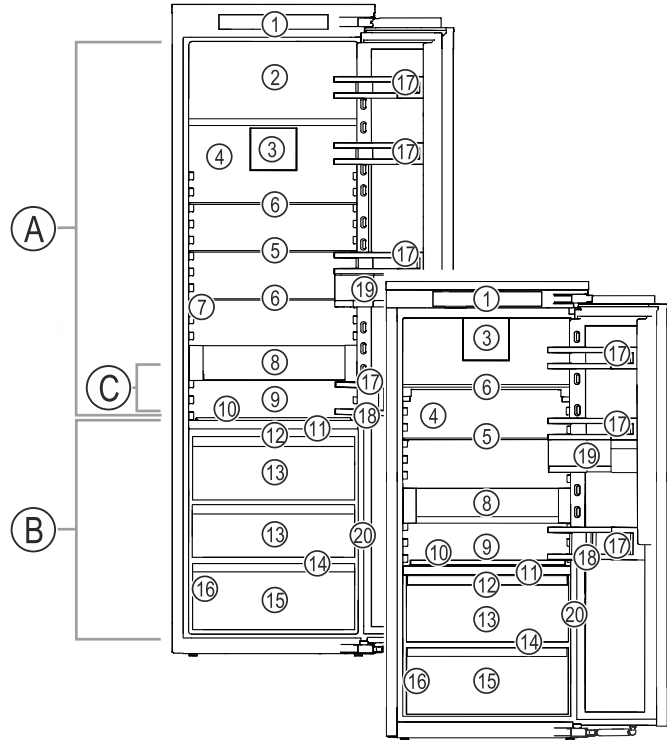


Fig. 1 Esimerkkikuva

#### Lämpötila-alue

- (A) Jääkaappiosiosa (B) BioFresh (C) Kylmin alue

#### Varustus

- |                                                      |                                        |
|------------------------------------------------------|----------------------------------------|
| (1) Käyttöelementit                                  | (11) HydroBreeze                       |
| (2) 4 tähden pakastelolokero*                        | (12) Kansi Fruit & Vegetable-lokerolle |
| (3) Tuuletin, jossa on FreshAir-aktiivihillisuodatin | (13) Fruit & Vegetable-lokero          |
| (4) Kuiva takaseinä                                  | (14) Vedenpoistoaukko                  |
| (5) Jaettavat hyllytasot                             | (15) Meat & Dairy-lokero               |
| (6) Säilytyshyllyt                                   | (16) Tyyppikilpi                       |
| (7) InfinitySpring*                                  | (17) Ovitelineet                       |
| (8) VarioSafe                                        | (18) Pullonpidin                       |
| (9) Tilaa uunipellille                               | (19) VarioBox-laatikot                 |
| (10) Muunneltava pullojen säilytystila               | (20) Koputustoiminnon anturi           |

#### Vihje

- ▶ Toimitettaessa telineet, vetolaatikot ja korit on sijoitettu siten, että laite toimii mahdollisimman energiatehokkaasti. Sijoittelun muutokset annettujen sisäänkäyntö-mahdollisuuksien rajoissa, esim. jääkaappiosan telineet, eivät kuitenkaan vaikuta energiankulutukseen.

Auto Door

### AutoDoor

Laite on varustettu AutoDoor-toiminnolla.

Voit avata oven eri tavoin:

- manuaalisesti käsin
- koputussignaali
- älypuhelimella
- puhekäskyllä

# Laitteen yleiskuva

	<b>Koputussignaali</b> Voit avata ja sulkea oven koputtamalla kädellä oveen. Koputussignaalin asetukset voi määritellä ohjaus- ja näyttöelementtien avulla. Voit koska tahansa muuttaa koputussignaalin herkkyyttä.
	<b>Älypuhelin</b> Voit avata ja sulkea oven älypuhelimella. Sitä varten pitää asentaa SmartDevice-sovellus älypuhelimelle ja yhdistää laite WLAN-verkkoon. Teet kaikki asetukset SmartDevice-sovelluksessa.
	<b>Puhekäsky</b> Voit avata ja sulkea oven puheksyllä. Sitä varten pitää asentaa SmartDevice-sovellus älypuhelimelle, yhdistää laite WLAN-verkkoon ja käyttää sopivaa puheavustajaa. Teet kaikki asetukset SmartDevice-sovelluksessa.



Lisätietoja ja opetusvideoita:  
[home.liebherr.com/faq-autodoor](http://home.liebherr.com/faq-autodoor)

## 1.4 SmartDevice

SmartDevice on kylmälaitteesi verkotusratkaisu.

Jos laitteesi on SmartDevice-yhteensopiva tai siihen soveltuva, voit liittää laitteesi nopeasti ja helposti WLAN-verkkoosi. SmartDevice-sovelluksella voit käyttää laitettasi mobiiliin päätelaitteen kautta. SmartDevice-sovelluksessa saatavillasi on lisätoimintoja ja asetusmahdollisuuksia.

SmartDevice-yhteensopiva laite: Laite on SmartDevice-yhteensopiva. Jos haluat yhdistää laitteesi WLAN-verkkoon, sinun on ladattava SmartDevice-sovellus.



SmartDevice-lisätietoja: [smartdevice.liebherr.com](http://smartdevice.liebherr.com)

SmartDevice-sovelluksen lataaminen:



Kun SmartDevice on asennettu ja konfiguroitu, liitä laitteesi SmartDevice-sovelluksen ja laitteen WLAN-toiminnon (katso WLAN) avulla WLAN-verkkoosi.

### Vihje

SmartDevice-toiminto ei ole käytettävissä seuraavissa maissa: Venäjä, Valkovenäjä, Kazakstan.

## 1.5 Laitteen käyttöalue

### Käyttötarkoituksen mukainen käyttö

Laite soveltuu ainoastaan elintarvikkeiden jäädyttämiseen kotitalouksissa tai kotita-

louksien kaltaisessa ympäristössä. Tähän sisältyy esimerkiksi käyttö

- henkilökuntien keittiöissä, Bed&Breakfast-yöpymispaikoissa,
- vieraiden omassa käytössä maalaistaloissa, hotelleissa, motelleissa ja muissa majoituspaikoissa,
- pitopalveluissa ja vastaavissa kaupallisissa palveluissa.

Laite ei sovellu elintarvikkeiden pakastamiseen.\*

Kaikki muut käyttötavat ovat kiellettyjä.

### Ennalta ehkäistävissä oleva väärä käyttö

Seuraavat käyttötavat ovat nimenomaan kiellettyjä:

- Lääkkeiden, veriplasman, laboratoriovalmisteiden ja vastaavien, lääkinnällisiä laitteita koskevassa direktiivissä 2007/47/EY määritettyjen aineiden ja tuotteiden varastointi ja kylmänäpito
- Käyttö räjähdysalttiissa tiloissa

Laitteen väärä käyttötapa voi johtaa säilytettävien tuotteiden vahingoittumiseen tai pilaantumiseen.

### Ilmastoluokat

Laite soveltuu ilmastoluokasta riippuen käytettäväksi tiettyjen ympäristön lämpötilarajojen sisällä. Laitteelle määritetty ilmastoluokka on ilmoitettu sen tyyppikilvessä.

### Vihje

► Moitteettoman toiminnan takaamiseksi on ilmoitettuja ympäristölämpötiloja noudatettava.

Ilmastoluokka	Ympäristön lämpötila-alue
SN	10 °C – 32 °C
N	16 °C – 32 °C
ST	16 °C – 38 °C
T	16 °C – 43 °C
SN-ST	10 °C – 38 °C
SN-T	10 °C – 43 °C

## 1.6 Vaatimusten mukaisuus

Kylmäainekierron tiiviys on tarkastettu. Asennettuna laite täyttää asiaankuuluvat turvallisuusmääräykset ja -ohjeet.

EU-markkinat: Laite vastaa direktiiviä 2014/53/EU.

GB-markkinat: Laite vastaa normia Radio Equipment Regulations 2017 SI 2017 No. 1206.

EU-vaatimusten mukaisuusvakuutuksen täydellinen teksti on saatavissa internetosoitteesta: [www.liebherr.com](http://www.liebherr.com)

BioFresh -lokeron täyttää standardin DIN EN 62552:2020 mukaiset kylmäsäilytystilan vaatimukset.

## 1.7 REACH-asetuksen mukaiset SVHC-aineet

Seuraavasta linkistä voit tarkistaa, sisältääkö laitteesi REACH-asetuksen mukaisia SVHC-aineita: [home.liebherr.com/de/deu/de/liebherr-erleben/nachhaltigkeit/umwelt/scip/scip.html](http://home.liebherr.com/de/deu/de/liebherr-erleben/nachhaltigkeit/umwelt/scip/scip.html)

## 1.8 EPREL-tietokanta

Energiamerkintää ja EcoDesign-direktiiviä koskevat tiedot löytyvät 1. maaliskuuta 2021 alkaen eurooppalaisesta tuotetietokannasta (EPREL). Tuotetietokanta on osoitteessa <https://eprel.ec.europa.eu/>. Käyttäjää pyydetään antamaan mallitunnus. Mallitunnus on merkitty tyyppikilpeen.

## 1.9 Varaosat

Varaosaia kokoonpanon toimintaosia varten ja varastoitavia osia on saatavana 15 vuoden ajan.

## 2 Yleiset turvallisuusohjeet

Säilytä tätä käyttöohjetta huolellisesti, jotta voit koska tahansa katsoa siitä neuvoja.

Jos luovutat laitteen toiselle, anna myös käyttöohje uudelle omistajalle.

Jotta voisit käyttää laitetta asianmukaisesti ja turvallisesti, lue tämä käyttöohje huolellisesti ennen laitteen käyttämistä. Noudata aina sen sisältämiä ohjeita, turvallisuusohjeita ja varoituksia. Ne ovat tärkeitä, jotta laite voidaan liittää ja sitä voidaan käyttää turvallisesti ja ongelmitta.

### Käyttäjää uhkaavat vaarat:

- Lapset ja henkilöt, joiden fyysinen, sensorinen tai henkinen toimintakyky on alentunut tai joilla on puutteellinen kokemus tai tiedot, voivat käyttää tätä laitetta, jos heitä valvotaan tai jos heille on annettu opastusta laitteen turvallisesta käsittelystä ja niistä vaaroista, mitä laitteen käyttöön liittyy.  
Lapset eivät saa leikkiä laitteen kanssa. Puhdistusta ja käyttäjän vastuulla olevia huoltotoimenpiteitä ei saa teettää lapsilla muuten kuin valvotusti. 3-8-vuotiaat lapset saavat täyttää ja tyhjentää laitetta. Alle 3-vuotiaat laitteet on pidettävä loitolla laitteesta, jos heitä ei valvota jatkuvasti.
- Pistorasian pitää olla helposti saavutettavissa, jotta laite voidaan hätätapauksessa nopeasti irrottaa virrasta. Sen pitää olla laitteen takasivualueen ulkopuolella.
- Kun irrotat laitteen sähköverkosta, tartu aina pistokkeeseen. Älä vedä johdosta.
- Vikatapauksessa vedä verkkopistotulppa irti tai kytke sulake pois päältä.

- Älä vahingoita verkkoliitäntäjohtoa. Älä käytä laitetta viallisella verkkoliitäntäjohdolla.
- Laitteelle suoritettavat korjaukset ja toimenpiteet tulee antaa ainoastaan asiakaspalvelun tai muiden työhön koulutettujen ammattihenkilöiden tehtäväksi.
- Asenna laite, tee sen liitännät ja hävitä ohjeita tarkasti noudattaen.
- Käytä laitetta vasta kun se on asennettu asianmukaisesti paikalleen.
- Laitteen valmistaja ei ota vastuuta vahingoista, jotka johtuvat vesijohtoverkkoliitännästä.\*

### Palovaara:

- Käytettävä kylmäaine (tiedot on esitetty tyyppikilvessä) on ympäristöystävällistä, mutta syttyvää. Ympäristöön pääsevä kylmäaine saattaa syttyä palamaan.
  - Älä vahingoita kylmäpiirin putkia.
  - Älä käsittele syttymislähteitä laitteen sisällä.
  - Älä käytä sähkölaitteita laitteen sisätilassa (esim. höyrupesureita, lämmityslaitteita, jäätelökoneita tms.).
  - Jos kylmäainetta haihtuu: Poista avotuli tai syttymislähteet vuotokohdan läheltä. Tuuleta huonetila hyvin. Ilmoita asiasta asiakaspalveluun.
- Älä säilytä laitteessa räjähdysvaarallisia aineita kuten suihkepulloja, joissa on palavia ponnekaasuja kuten butaania, propaania, pentaania jne. Tällaiset suihkepullo on tunnistettavissa sisällysetiketistä tai liekki- varoitusmerkistä. Mahdollisesti ulosvuotava kaasu saattaa syttyä sähköisistä osista.
- Pidä palavat kynttilät, lamput ja muut esineet, joissa on avoliekki, kaukana laitteesta, jotta ne eivät sytyttäisi sitä.
- Varastoi alkoholijuomat tai muut alkoholia sisältävät pakkaukset tiiviisti suljettuina. Mahdollisesti ulosvuotava alkoholi saattaa syttyä sähköisistä osista.

### Kaatumisen vaara:

- Älä käytä sokkeleita, vetolaatikoita, ovia jne. astinlautana tai muuten kiipeämistukena. Tämä koskee erityisesti lapsia.

### Ruokamyrkytyksen vaara!

- Älä syö liian kauan varastoituja elintarvikkeita.

## Touch & Swipe -näytön toiminta

### Palettumisvammojen, tunnottomuuden ja kipujen vaara:

- Vältä pitkään jatkuvaa ihokosketusta kylmiin pintoihin tai kylmä-/pakastetuotteisiin. Käytä suojarusteita, esim. käsineitä.

### Loukkaantumis- ja vahingoittumisvaara:

- Kuuma höyry voi johtaa tapaturmiin. Älä käytä sulattamiseen sähkökäyttöisiä lämmityslaitteita tai höyrypesulaitteita, avotulta tai jääsulatussumutteita.
- Älä raaputa jäätä pois terävillä esineillä.

### Puristumisvaara:



Fig. 2

- Huolehdi siitä, että oven alue on esteetön oven sulkeutuessa. Äläkä myöskään vie silloin kättä oven alueelle.
- Älä koske saranaan avatessasi ja sulkiesasi oven. Sormet voivat jäädä puristuksiin.

### Vahingoittumisvaara:

Ulos vedetyt vetolaatikot ja jatkokiskot voivat vaurioitua oven automaattisen sulkeutumisen yhteydessä.

- Työnnä vetolaatikot täysin sisään ennen kuin ovi sulkeutuu automaattisesti.
- Jos vetolaatikko on poistettu: Työnnä jatkokiskot täysin sisään, ennen kuin ovi sulkeutuu automaattisesti.

### Symbolit laitteessa:



Symboli voi sijaita kompressorissa. Se koskee kompressorissa olevaa öljyä ja viittaa seuraavaan vaaraan: Saattaa aiheuttaa kuoleman nieltäessä ja hengitysteihin joutuessa. Tällä ohjeella on merkitystä ainoastaan kierrätyksessä. Normaali-käytössä ei ole olemassa vaaraa.



Symboli on lauhduttimessa ja varoittaa tulenarkojen aineiden vaarasta. Älä poista tarraa.



Laitteen takasivulla voi olla tällainen tai vastaava tarra. Se viittaa siihen, että ovessa ja/tai kotelossa on tyhjiöeristelevyjä (VIP) tai perliittilevyjä. Tällä ohjeella on merkitystä ainoastaan kierrätyksessä. Älä poista tarraa.

### Ota huomioon varoitukset ja muiden lukujen muut erityiset ohjeet:

	VAARA	merkitsee välitöntä vaaratilannetta, jonka seurauksena on kuolema tai vakava henkilövamma, ellei siltä vältytä.
	VAROITUS	merkitsee vaaratilannetta, jonka seurauksena saattaa olla kuolema tai vakava henkilövamma, ellei siltä vältytä.
	HUOMIO	merkitsee vaaratilannetta, jonka seurauksena saattaa olla lieviä tai hiukan vakavampia henkilövammoja, ellei siltä vältytä.
	HUOMIO	merkitsee vaaratilannetta, jonka seurauksena saattaa olla aineellisia vahinkoja, ellei siltä vältytä.
	Vihje	merkitsee hyödyllisiä ohjeita ja niksejä.

## 3 Touch & Swipe -näytön toiminta

Laitetta käytetään Touch & Swipe-näytön avulla. Laitteen toiminnot valitaan napauttamalla tai pyyhkäisemällä Touch & Swipe -näyttöä (jäljempänä näyttö). Jos näyttöä ei käytetä 10 sekuntiin, näyttö siirtyy joko takaisin ylemmän tason valikkoon tai suoraan tilanäyttöön.

### 3.1 Navigointi ja symbolien selitykset

Kuvissa käytetään erilaisia symboleja näytössä navigointiin. Seuraavassa taulukossa kuvataan nämä symbolit.

Symboli	Kuvaus
	<b>Kosketa näyttöä lyhyesti:</b> Ota toiminto käyttöön tai poista se käytöstä. Vahvista valinta. Avaa alavalikko.
	<b>Kosketa näyttöä määritetyn ajan (esim. 3 sekuntia):</b> Ota käyttöön / poista käytöstä toiminto tai arvo.
	<b>Pyyhkäise oikealle tai vasemmalle:</b> Navigoi valikossa.
	<b>Kosketa Takaisin-symbolia lyhyesti:</b> Siirry yhden valikkotason taaksepäin.

Symboli	Kuvaus
	<b>Kosketa Takaisin-symbolia 3 sekunnin ajan:</b> Palaa tilanäyttöön.
	<b>Nuoli ja kello:</b> Kestää yli 10 sekuntia, ennen kuin näyttöön ilmestyy seuraava viesti.
	<b>Nuoli, jossa on aikamerkintä:</b> Seuraavan viestin ilmestyminen näyttöön kestää määritetyn ajan.
	<b>"Asetusvalikon avaaminen" -kuvake:</b> Siirry asetusvalikkoon ja avaa asetusvalikko. Tarvittaessa: Siirry haluamasi toiminnon kohdalle asetusvalikkossa. (katso 3.2.1 Asetusvalikon avaaminen)
	<b>Avaa "Lisävalikko"-kuvake:</b> Siirry lisävalikkoon ja avaa lisävalikko. Tarvittaessa: Siirry lisävalikkossa haluttuun toimintoon. (katso 3.2.2 Laajennetun valikon avaaminen)
Ei toimintaa 10 sekunnin kuluessa	Jos näyttöä ei käytetä 10 sekuntiin, näyttö siirtyy joko takaisin ylemmän tason valikkoon tai suoraan tilanäyttöön.
Avaa ovi ja sulje se uudelleen.	Jos avaat oven ja suljet sen heti uudelleen, näyttö siirtyy suoraan takaisin tilanäyttöön.

Huomautus: Näytön kuvissa on englanninkielisiä termejä.

## 3.2 Valikot

Laitteen toiminnot on jaettu eri valikkoihin:

Valikko	Kuvaus
Päävalikko	Kun kytket laitteen päälle, pääset automaattisesti päävalikkoon. Täältä voit siirtyä laitteen tärkeimpiin toimintoihin, asetusvalikkoon ja lisävalikkoon.
 Asetusvalikko	Asetusvalikko sisältää muita laitteen toimintoja laitteen määrittämiseksi.
Lisävalikko	Lisävalikko sisältää laitteen erityistoimintoja laitteen määrittämiseksi. Pääsy lisävalikkoon on suojattu numerokoodilla <b>151</b> .

### 3.2.1 Asetusvalikon avaaminen

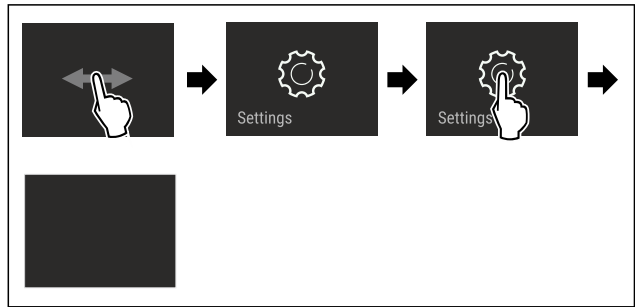


Fig. 3 Esimerkkikuva

- ▶ Suorita toimintavaiheet kuvan mukaisesti.
- ▷ Aetusvalikko on auki.
- ▶ Tarvittaessa: Siirry haluamaasi toimintoon.

### 3.2.2 Laajennetun valikon avaaminen

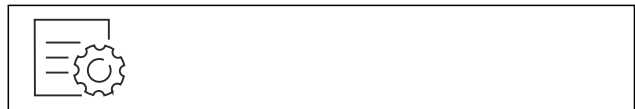


Fig. 4

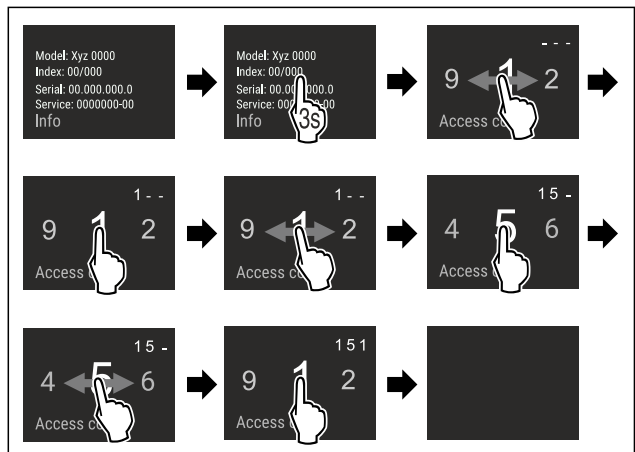


Fig. 5 Esimerkkikuva, pääsy numerokoodilla **151**

- ▶ Suorita toimintavaiheet kuvan mukaisesti.
- ▷ Laajennettu valikko on avattu.
- ▶ Tarvittaessa: Siirry haluamaasi toimintoon.

## 3.3 Lepotila

Jos näyttöön ei kosketa 1 minuuttiin, näyttö siirtyy lepotilaan. Lepotilassa näytön kirkkaus himmenee.

### 3.3.1 Lepotilasta poistuminen

- ▶ Kosketa näyttöä lyhyesti sormella.
- ▷ Laite poistuu lepotilasta.

## 4 Käyttöönotto

### 4.1 Laitteen kytkeminen päälle (ensimmäinen käyttöönotto)

Varmista, että seuraavat edellytykset täyttyvät:

- Laite on asennettu ja sen liitännät on tehty asennusohjeiden mukaisesti.
- Kaikki liimanauhat, liima- ja suojakalvot sekä kuljetusvarmistimet on poistettu laitteen sisä- ja ulkopuolelta.

# Säilytys

- Kaikki mainoskyllit on poistettu vetolaatikoista.
- Touch & Swipe -näytön toiminta tunnetaan. (katso 3 Touch & Swipe -näytön toiminta)

## Kytke laite päälle Touch & Swipe -näytön avulla:

- ▶ Kun näyttö on lepotilassa: Kosketa näyttöä lyhyesti.
- ▶ Suorita toimintavaiheet kuvan mukaisesti.

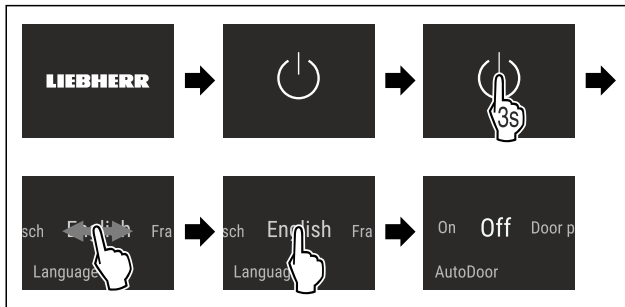


Fig. 6 Esimerkkikuva

- ▶ Aktivoi AutoDoor-toiminto. (katso AutoDoor -tai-
- ▶ Älä aktivoi AutoDoor-toimintoa.

## Vihje

Jos et aktivoi AutoDoor-toimintoa, voit aina avata ja sulkea oven käsin.

- ▷ Tilanäyttö tulee esiin.
- ▷ Laite jäähtyy tehtaalla asetettuun tavoitelämpötilaan.
- ▷ Laite käynnistyy esittelytilassa (tilanäytössä näkyy DEMO): Mikäli laite käynnistyy esittelytilassa, voit poistaa esittelytilan käytöstä seuraavien 5 minuutin kuluessa. (katso Esittelytila)

## Lisätietoja:

- Ota InfinitySpring käyttöön. (katso 4.2 InfinitySpring-järjestelmän käyttöönotto\*) \*
- Ota HydroBreeze käyttöön. (katso 4.3 HydroBreezen käyttöönotto)
- Ota SmartDevice käyttöön. (katso 1.4 SmartDevice) ja (katso WLAN)

## Vihje

Valmistaja suosittelee:

- ▶ Elintarvikkeiden sijoittaminen kaappiin: Odota noin 6 tuntia, jotta laite ehtii saavuttaa säädetyt lämpötilat.
- ▶ Sijoita **pakasteet** laitteeseen, kun lämpötila on -18 °C tai kylmempi.\*
- ▶ Noudata säilytysohjeita. (katso 5.1 Säilytystä koskevia ohjeita)

## Vihje

Voit hankkia lisävarusteet Liebherr-Hausgeräte-kaupasta osoitteesta [home.liebherr.com/shop/de/deu/zubehor.html](http://home.liebherr.com/shop/de/deu/zubehor.html).

## 4.2 InfinitySpring-järjestelmän käyttöönotto\*

Jos laitteesi on varustettu InfinitySpring-järjestelmällä, sinun on **ennen ensimmäistä käyttöä** ilmattava InfinitySpring-annostelijan vesijärjestelmä ja puhdistettava InfinitySpring.

Varmista, että seuraavat edellytykset täyttyvät:

- Vesiliitäntä on muodostettu. Katso Installation Guide tai asennusohje.
- Vesisäiliö on asetettu paikalleen. Katso Installation Guide tai asennusohje.
- Vedensuodatin on asetettu paikalleen. Katso Installation Guide tai asennusohje.\*
- Laite on asennettu täydellisesti ja kaikki liitännät on tehty.

### 4.2.1 Vesijärjestelmän ilmaaminen

- ▶ Avaa laitteen ovi.
- ▶ Työnnä juomalasia InfinitySpring-annostelijan alaosaan vasten.
- ▷ Ylempi osa siirtyy ulos ja ilmaa virtaa ulos tai vettä valuu lasiin.
- ▶ Jatka, kunnes vettä valuu lasiin tasaisena suihkuna.
- ▷ Vesijärjestelmä on ilmattu.

### 4.2.2 InfinitySpring-laatikon puhdistaminen

(katso 9.8.4 InfinitySpring-laitteen puhdistaminen\*)

## 4.3 HydroBreezen käyttöönotto

Jos laitteessa on HydroBreeze, HydroBreeze on puhdistettava **ennen ensimmäistä käyttökertaa**.

Varmista, että seuraavat edellytykset täyttyvät:

- Laite on asennettu täydellisesti ja kaikki liitännät on tehty.
- ▶ HydroBreezen puhdistaminen. (katso 9.8.5 HydroBreeze-laitteen puhdistaminen)
- ▶ Vesisäiliön täyttäminen. (katso 8.12.1 Vesisäiliön täyttäminen)
- ▶ Aktivoi HydroBreeze-toiminto. (katso HydroBreeze)

# 5 Säilytys

## 5.1 Säilytystä koskevia ohjeita



### VAROITUS

Palovaara

- ▶ Älä käytä sähkölaitteita laitteen elintarvikealueella, mikäli valmistaja ei ole niitä suositellut.

## Vihje

Energiankulutus kasvaa, ja jäähdysteho heikkenee, jos tuuletus ei ole riittävä.

- ▶ Pidä ilma-aukot aina vapaina.

Noudata seuraavia säilytysohjeita:

- Tuulettimen ilmarakoja ei saa peittää.
- Pakastelokero: Pakkaa elintarvikkeet hyvin.\*
- Pakkaa ympäristön hajuille tai mauille herkät tai helposti hajua ja makua luovuttavat elintarvikkeet suljettuihin astioihin tai peitä ne.
- Pakkaa raaka liha ja raaka kala puhtaisiin, suljettuihin säiliöihin. Tämä estää lihaa tai kalaa koskemasta tai tippumasta muiden ruokien päälle.
- Säilytä nesteet suljetuissa säiliöissä.
- Säilytä elintarvikkeet väljästi, jotta ilma pääsee kiertämään.
- Säilytä elintarvikkeita pakkauksen ohjeiden mukaisesti.
- Noudata aina pakkauksessa ilmoitettua parasta ennen -päivämäärää.

## Vihje

Näiden ohjeiden noudattamatta jättäminen voi johtaa elintarvikkeiden pilaantumiseen.

## 5.2 Jääkaappiosa

Laitteen ilmankierto luo eri lämpötilavyöhykkeitä. Löydät eri lämpötilavyöhykkeet laitteen ja varusteiden yleiskuvasta. (katso 1.2 Laitteen ja varusteiden yleiskuva)



### 5.2.1 Elintarvikkeiden järjestäminen

- ▶ Yläosa ja ovi: Aseta tänne voi, juusto, säilykkeet ja tuubit säilöön.
- ▶ Kylmin lämpötilavyöhyke: Aseta tänne helposti pilaantuvat elintarvikkeet, kuten valmisruoat, säilöön.

## 5.3 BioFresh

BioFresh pidentää joidenkin tuoreiden elintarvikkeiden säilytysaikaa tavanomaiseen kylmäsäilytykseen verrattuna.

### Vihje

Jos lämpötila laskee alle 0 °C, ruoka voi jäätyä.

- ▶ Kylmälle herkät vihannekset, kuten kurkku, munakoiso ja kesäkurpitsa, sekä kylmälle arat trooppiset hedelmät tulee säilyttää viileäosastossa.

### 5.3.1 Fruit & Vegetable-lokero

Säilytysilmasto on tällöin lähellä 0 °C. Lokeron kansi takaa jatkuvan ilmankosteuden. Tämä ilmankosteus sopii pakkaamattomien elintarvikkeiden säilytykseen, joiden ominaiskos-teus on korkea (esim. salaattit, kasvikset, hedelmät).

Lokeron ilmankosteus riippuu jäädytettävien tuotteiden kosteuspitoisuudesta ja avaamistiheydestä. Ilmankosteutta voidaan säätää. (katso 8.11 Kosteuden säätäminen)

### Elintarvikkeiden järjestäminen

- ▶ Aseta pakkaamattomat hedelmät ja kasvikset säilöön. Kun ilmankosteus on liian korkea:
- ▶ Säädä ilmankosteutta. (katso 8.11 Kosteuden säätäminen)

### 5.3.2 Meat & Dairy-lokero

Säilytysilmasto on tällöin lähellä 0 °C. Tämä säilytysilmasto sopii herkille elintarvikkeille (esim. maitotuotteet, liha, kala, makkara).

### Elintarvikkeiden järjestäminen

- ▶ Aseta kuivat tai pakatut elintarvikkeet säilöön.

## 5.4 \*\*\*\*-pakastelokero\*

Säilytysilmasto on tällöin -18 °C sekä kuiva ja jäinen. Jäinen säilytysilmasto soveltuu pakastettujen elintarvikkeiden ja pakasteiden säilyttämiseen useita kuukausia, jääpalojen valmistamiseen tai tuoreiden elintarvikkeiden pakastamiseen.

Pakastinlokeron ilman lämpötila lämpömittarilla tai muilla mittalaitteilla mitattuna voi vaihdella. Lämpötilavaihtelut ovat suurempia puolitäydessä tai tyhjässä pakastelokerossa ja on mahdollista saavuttaa yli -18 °C lämpötiloja.

### 5.4.1 Elintarvikkeiden pakastaminen

Voit pakastaa enintään niin paljon tuoreita elintarvikkeita 24 tunnin sisällä kuin tyyppikilven (katso 10.5 Tyyppikilpi) kohdassa "Pakastuskapasiteetti ... kg/24h".

Ruoka pakastuu nopeasti ytimeen asti, kun noudat seuraavia määriä pakkausta kohti:

- Hedelmät ja vihannekset enintään 1 kg
- Liha enintään 2,5 kg

### Elintarvikkeiden järjestäminen



#### HUOMIO

Lasinsirpaleista johtuva loukkaantumisvaara! Juomapullot ja -tölkit voivat jäätyessään poksahda rikki. Tämä koskee erityisesti hiilihappopitoisia juomia.

- ▶ Älä pakasta juomia sisältäviä pulloja ja tölkejä!

- ▶ Aseta pakatut elintarvikkeet pakastelokeroon.

### Elintarvikkeiden sulatus



#### VAROITUS

Ruokamyrkytyksen vaara!

- ▶ Älä pakasta sulaneita elintarvikkeita uudelleen.
- ▶ Valmista sulaneet elintarvikkeet mahdollisimman nopeasti.

Voit sulattaa elintarvikkeita monella eri tapaa:

- Jääkaappiosassa
- Mikroaaltouunissa
- Uunissa/kiertoilmouunissa
- Huoneenlämmössä
- ▶ Ota ulos vain tarvittava määrä ruokaa.

## 5.5 Varastointiajat

Ilmoitetut varastointiajat ovat ohjearvoja.

Elintarvikkeissa, joissa on ilmoitettu vähimmäissäilyvyysaika, on aina noudatettava pakkauksessa ilmoitettua päivä-määrää.

### 5.5.1 Viileäosasto

Pakkauksessa ilmoitettua vähimmäissäilyvyysaika on pidettävä määrävänä.

### 5.5.2 BioFresh

Meat & Dairy-Safe -laatikkoa koskevan varastointiajan ohjearvot		
Voi	1 °C:ssa	enintään 90 päivää
Kova juusto	1 °C:ssa	enintään 110 päivää
Maito	1 °C:ssa	enintään 12 päivää
Makkara, leikkeleet	1 °C:ssa	enintään 8 päivää
Linnunliha	1 °C:ssa	enintään 6 päivää
Sianliha	1 °C:ssa	enintään 6 päivää
Naudanliha	1 °C:ssa	enintään 6 päivää
Riista	1 °C:ssa	enintään 6 päivää

### Vihje

- ▶ Huomaa, että runsasproteiiniset elintarvikkeet pilaantuvat nopeammin. Tämä merkitsee sitä, että ravut ja äyriäiset pilaantuvat nopeammin kuin kala, kala nopeammin kuin liha.

Fruit & Vegetable-Safe -laatikkoa koskevan varastointiajan ohjearvot		
Vihannekset, salaattit		
Artisokat	1 °C:ssa	enintään 14 päivää
Selleri	1 °C:ssa	enintään 28 päivää

# Energian säästäminen

Fruit & Vegetable-Safe -laatikkoa koskevan varastointiajan ohjearvot		
Kukkakaali	1 °C:ssa	enintään 21 päivää
Parsakaali	1 °C:ssa	enintään 13 päivää
Sikuri	1 °C:ssa	enintään 27 päivää
Vuonankaali	1 °C:ssa	enintään 19 päivää
Herneet	1 °C:ssa	enintään 14 päivää
Lehtikaali	1 °C:ssa	enintään 14 päivää
Porkkanat	1 °C:ssa	enintään 80 päivää
Valkosipuli	1 °C:ssa	enintään 160 päivää
Kyssäkaali	1 °C:ssa	enintään 14 päivää
Keräsalaatti	1 °C:ssa	enintään 13 päivää
Yrtit	1 °C:ssa	enintään 13 päivää
Purjosipuli	1 °C:ssa	enintään 29 päivää
Sienet	1 °C:ssa	enintään 7 päivää
Retiisi	1 °C:ssa	enintään 10 päivää
Ruusukaali	1 °C:ssa	enintään 20 päivää
Ruokaparsa	1 °C:ssa	enintään 18 päivää
Pinaatti	1 °C:ssa	enintään 13 päivää
Kurttuakaali	1 °C:ssa	enintään 20 päivää
Hedelmät		
Aprikoosit	1 °C:ssa	enintään 13 päivää
Omenat	1 °C:ssa	enintään 80 päivää
Päärynät	1 °C:ssa	enintään 55 päivää
Karhunvatukat	1 °C:ssa	enintään 3 päivää
Taatelit	1 °C:ssa	enintään 180 päivää
Mansikat	1 °C:ssa	enintään 7 päivää
Viikunat	1 °C:ssa	enintään 7 päivää
Mustikat	1 °C:ssa	enintään 9 päivää
Vadelmat	1 °C:ssa	enintään 3 päivää
Viinimarjat	1 °C:ssa	enintään 7 päivää
Kirsikat, makeat	1 °C:ssa	enintään 14 päivää
Kiivit	1 °C:ssa	enintään 80 päivää
Persikat	1 °C:ssa	enintään 13 päivää
Luumut	1 °C:ssa	enintään 20 päivää
Puolukat	1 °C:ssa	enintään 60 päivää
Raparperi	1 °C:ssa	enintään 13 päivää
Karviaismarjat	1 °C:ssa	enintään 13 päivää
Viinirypäleet	1 °C:ssa	enintään 29 päivää

## 5.5.3 Pakastelokero\*

Eri elintarvikkeiden säilytysaikaa koskevat ohjearvot		
Jäätelö	lämpötilan o l l e s s a -18 °C	2-6 kuukautta

Eri elintarvikkeiden säilytysaikaa koskevat ohjearvot		
Makkara, kinkku	lämpötilan o l l e s s a -18 °C	2-3 kuukautta
Leipä, leivonnaiset	lämpötilan o l l e s s a -18 °C	2-6 kuukautta
Riista, porsaanliha	lämpötilan o l l e s s a -18 °C	6-9 kuukautta
Kala, rasvainen	lämpötilan o l l e s s a -18 °C	2-6 kuukautta
Kala, vähärasvainen	lämpötilan o l l e s s a -18 °C	6-8 kuukautta
Juusto	lämpötilan o l l e s s a -18 °C	2-6 kuukautta
Linnunliha, nauta	lämpötilan o l l e s s a -18 °C	6-12 kuukautta
Kasvikset, hedelmät	lämpötilan o l l e s s a -18 °C	6-12 kuukautta

## 6 Energian säästäminen

- Huolehdi aina hyvästä tuuletuksesta ja ilmanvaihdosta. Älä peitä ilmaaukkoja ja -ritilöitä.
- Pidä tuulettimen ilma-aukot aina vapaina.
- Laitetta ei saa asentaa alttiiksi suoralle auringonvalolle eikä lämmittimen tai vastaavan viereen.
- Jos laite asennetaan suoraan uunin viereen, energiankulutus voi kasvaa jonkin verran. Se riippuu uunin käyttäjästä ja käytön intensiivisyydestä.
- Energiankulutus riippuu sijoittelupaikan olosuhteista, kuten esim. ympäristön lämpötilasta (katso 1.5 Laitteen käyttöalue) . Lämpimämmässä ympäristön lämpötilassa energiankulutus saattaa lisääntyä.
- Laitteen ovi tulee avata aina mahdollisimman lyhytaikaisesti.
- Mitä alhaisemmaksi lämpötila säädetään, sitä suurempi on laitteen energiankulutus.
- Elintarvikkeet tulee järjestää lajiteltuina: [home.liebherr.com/food](http://home.liebherr.com/food).
- Säilytä kaikki elintarvikkeet hyvin pakattuna ja peitettynä. Huurtuminen estyy.
- Elintarvikkeita tulee ottaa ulos kylmälaitteesta vain niin pitkäksi aikaa kuin on välttämätöntä, jotteivät ne lämpene liiaksi.
- Lämpimien ruokien asetus jääkaappiin: Anna ruuan ensin jäähtyä huonelämpötilaan.
- Pakasteiden tulee antaa sulaa viileäosastossa.\*
- Jos laitteeseen on muodostunut paksu huurrekerros: suorita laitteen sulatus.\*
- Käytä HolidayMode-lomatoimintoa pitkien lomien (katso HolidayMode) aikana.

## 7 Käyttö

### 7.1 Käyttö- ja näyttöelementit

#### 7.1.1 Tilanäyttö

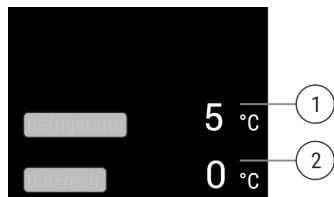


Fig. 7 Tilanäytössä näkyy todellinen lämpötila.

- (1) Viileäosaston lämpötilanäyttö (2) Lämpötilanäyttö BioFresh

Tilanäytössä näkyy todellinen lämpötila ja se on aloitusnäyttö. Siitä voidaan siirtyä toimintoihin ja asetuksiin.

#### 7.1.2 Näytön symbolit

Näytön symbolit antavat tietoja laitteen ajankohtaisesta tilasta.

Symboli	Laitteen tila
	<b>Valmiustila</b> Laite tai lämpötilavyöhyke on kytketty pois päältä.
	<b>Vilkkuva luku</b> Laite työstää toimintoa. Lämpötilanäyttö vilkkuu, kunnes asetettu arvo on saavutettu.
	<b>Vilkkuva symboli</b> Laite työstää toimintoa. Asetus hyväksytään.

## 7.2 Laitteen toiminnot

### 7.2.1 Ohjeita laitteen toimintoihin

Laitteen toiminnot on asetettu tehtaalla siten, että laite on täysin toimintakykyinen.

Ennen kuin muutat, aktivoit tai deaktivoit laitteen toimintoja, varmista, että seuraavat vaatimukset täyttyvät:

- Olet lukenut ja ymmärtänyt kuvaukset näytön toiminnasta. (katso 3 Touch & Swipe -näytön toiminta)
- Olet perehtynyt laitteesi käyttö- ja näyttöelementteihin.



#### Laitteen kytkeminen pois ja päälle

Tällä toiminnolla koko laite voidaan kytkeä pois ja päälle.

##### Laitteen kytkeminen pois päältä

Jos laite kytketään pois päältä, aiemmin määritetyt asetukset säilyvät.

Varmista, että seuraavat edellytykset täyttyvät:

- Käsittelyohjeet (katso 11 Poistaminen käytöstä) on suoritettu.

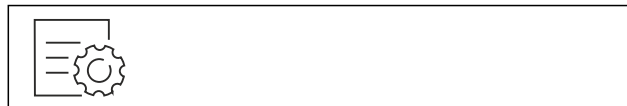


Fig. 8

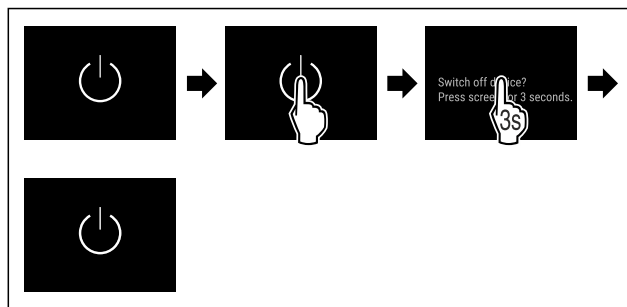


Fig. 9

- ▶ Suorita käsittelyvaiheet kuvan mukaisesti.
- ▷ Laite on kytketty pois päältä.
- ▷ Valmiustilan symboli tulee näkyviin näyttöruutuun.
- ▷ Näyttö muuttuu mustaksi.

#### Laitteen päälle kytkeminen

Kun näyttö on lepotilassa:

- ▶ Kosketa näyttöä lyhyesti.

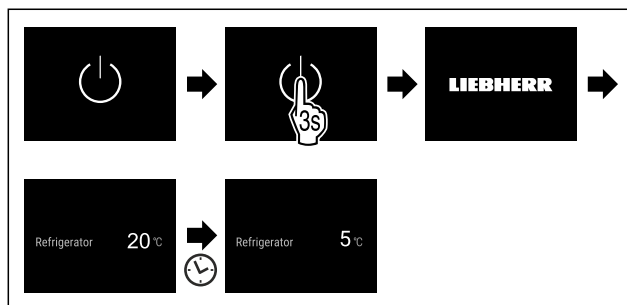


Fig. 10 Esimerkkikuva

- ▶ Suorita käsittelyvaiheet kuvan mukaisesti.
- Kun laite käynnistyy esittelytilassa:
- ▶ Ota esittelytila pois käytöstä. (katso Esittelytilan deaktivointi)
- ▷ Laite on kytketty päälle.
- ▷ Aiemmin määritetyt asetukset on palautettu.
- ▷ Laite jäähtyy asetettuun tavoitelämpötilaan.



#### WLAN

Tämän toiminnon avulla voit yhdistää laitteen WLAN-verkkoon. Voit sitten käyttää sitä SmartDevice-sovelluksen kautta mobiililaitteessa. Tällä toiminnolla voit myös katkaista WLAN-yhteyden tai nollata sen.

Lisätietoja SmartDevice-sovelluksesta: (katso 1.4 SmartDevice)

#### Vihje

SmartDevice-toiminto ei ole käytettävissä seuraavissa maissa: Venäjä, Valkovenäjä, Kazakstan.

#### WLAN-yhteyden muodostaminen ensimmäistä kertaa

Varmista, että seuraavat edellytykset täyttyvät:

- SmartDevice-sovellus on asennettu (katso [apps.home.liebherr.com](https://apps.home.liebherr.com)).
- Rekisteröinti SmartDevice-sovellukseen on suoritettu.



Fig. 11

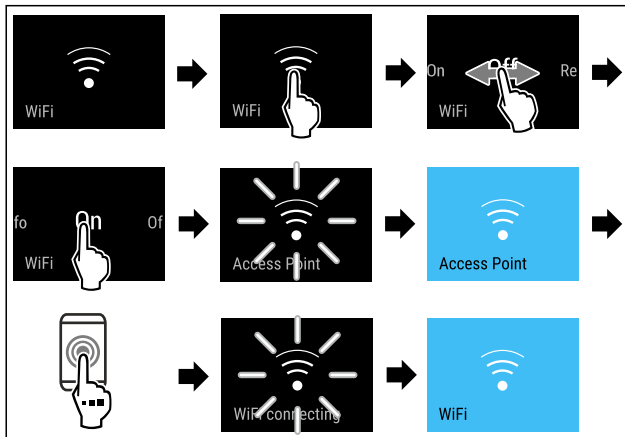


Fig. 12

- Suorita toimintavaiheet kuvan mukaisesti.
- ▷ Yhteys on muodostettu.

## WLAN-yhteyden katkaiseminen



Fig. 13

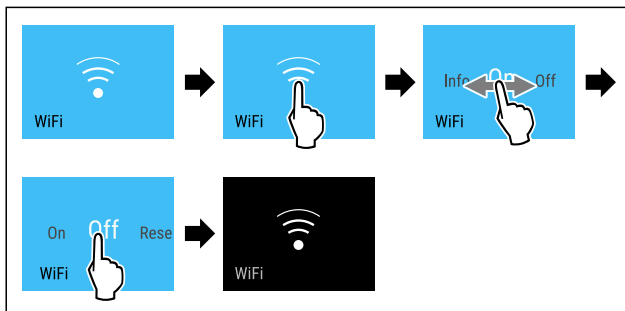


Fig. 14

- Suorita toimintavaiheet kuvan mukaisesti.
- ▷ Yhteys on katkaistu.

## WLAN-yhteyden nollaaminen



Fig. 15

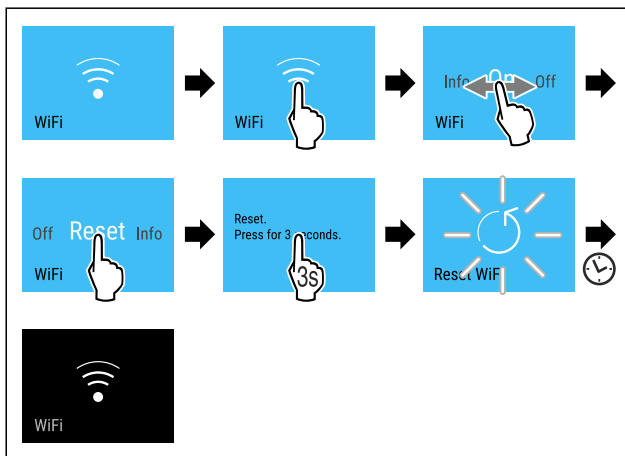


Fig. 16

- Suorita toimintavaiheet kuvan mukaisesti.

- ▷ WLAN-yhteys ja muut WLAN-asetukset palautetaan tehdasasetuksiin.

## WLAN-yhteyden tietojen näyttäminen

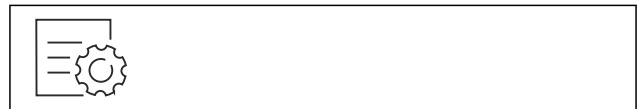


Fig. 17

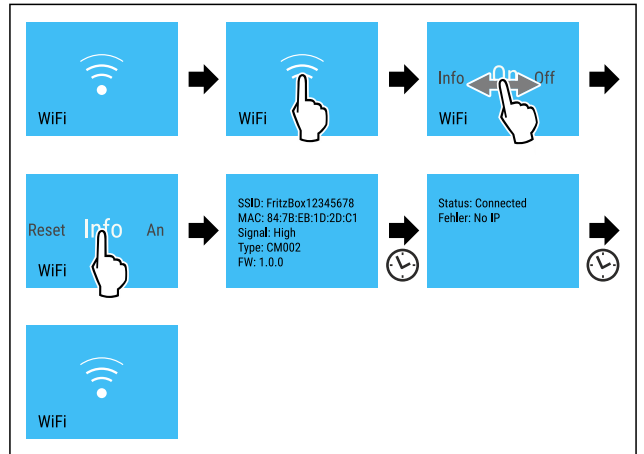


Fig. 18

- Suorita toimintavaiheet kuvan mukaisesti.

## 5 °C Lämpötila

Käytä tätä toimintoa lämpötilan asettamiseen.

Lämpötila riippuu seuraavista tekijöistä:

- Kuinka usein ovi avataan
- Oven aukioloaika
- Sijoituspaikan huonelämpötila
- Elintarvikkeiden laji, lämpötila ja määrä

Lämpötilavyöhyke	Tehtaalla asetettu lämpötila	Suositeltu asetus
5 °C Jääkaappiossa	5 °C	4 °C
0 °C BioFresh	0 °C	B-Value (katso BioFresh B-Value)

## Lämpötilan asettaminen jääkaappiosassa

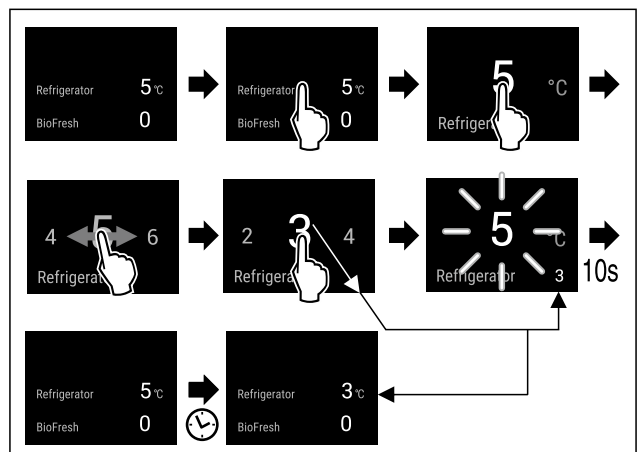


Fig. 19 Esimerkkikuva

- Suorita käsittelyvaiheet kuvan mukaisesti.

▷ Lämpötila on asetettu.

## BioFresh-lämpötilan säätö

Lämpötila asetetaan **BioFresh B-Value** -arvolla. (katso BioFresh B-Value)

## °C/°F Lämpötilayksikkö

Käytä tätä toimintoa lämpötilayksikön asettamiseen. Voit asettaa lämpötilan näkymään Celsius-asteina tai Fahrenheit-asteina.

### Lämpötilayksikön asetus

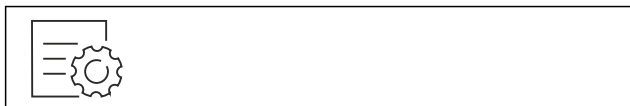


Fig. 20

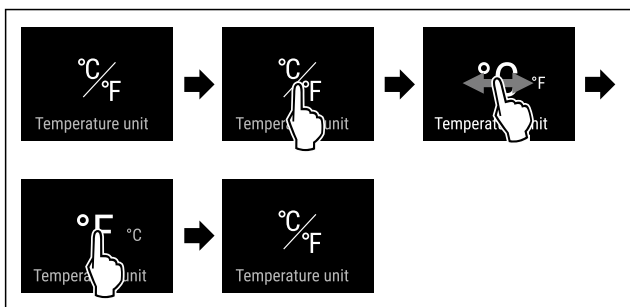


Fig. 21 Esimerkkikuva: Vaihto Celsius-asteista Fahrenheit-asteisiin.

- ▶ Suorita käsittelyvaiheet kuvan mukaisesti.
- ▷ Lämpötilayksikkö on asetettu.

## B5 BioFresh B-Value

Tämän toiminnon avulla asetetaan BioFresh B-Value. BioFresh B-Value mahdollistaa BioFreshin asettamisen hieman lämpimämmäksi tai kylmemmäksi, jos se on tarpeen korkeamman tai alhaisemman ympäristölämpötilan vuoksi. BioFresh B-Value on toimitettaessa asetettu arvoon B5. Jos B-Value asetetaan muuhun arvoon, on huomioitava seuraava taulukko:

Arvo	Kuvaus
B1	alhaisin lämpötila
B1-B4	Lämpötila voi laskea alle 0 °C, joten ruoka voi jäätyä helposti.
B5	esiasetettu lämpötila
B9	korkein lämpötila

### BioFresh B-Value - asetus

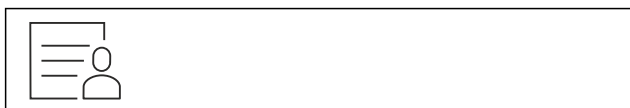


Fig. 22

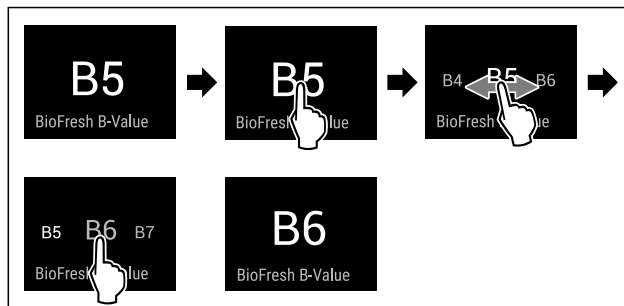


Fig. 23 Esimerkkikuva: Vaihda asetuksesta B5 asetukseen B6.

- ▶ Suorita käsittelyvaiheet kuvan mukaisesti.
- ▷ BioFresh B-Value on asetettu.
- ▷ Tavoitelämpötila näkyy tilanäytössä.

## D1 D-Value

D-Value on esiasetettu laitetta varten eikä sitä tarvitse muuttaa.

## A AutoDoor

Tämän toiminnon avulla aktivoidaan ja määritetään AutoDoor laitteen käyttöönoton yhteydessä tai myöhempanä ajankohtana. Jos AutoDoor on jo aktivoitu ja määritetty, AutoDoor poistetaan käytöstä tämän toiminnon avulla. Sen lisäksi oven avauskulmaa voidaan säätää tämän toiminnon avulla.

Jos AutoDoor aktivoidaan, ovi voidaan avata eri tavoin:

- koputussignaalilla
- älypuhelimella
- äänikomennolla

### Vihje

Jos et aktivoi AutoDoor-toimintoa, voit aina avata ja sulkea oven käsin.

Kun toiminto on aktiivinen, laite toimii suuremmalla teholla. Sen vuoksi laitteen toimintaäänit voivat olla toisinaan voimakkaampia ja energiankulutus kasvaa.



### AutoDoor-toiminnon aktivoiminen ja määrittäminen ensimmäistä kertaa

AutoDoor aktivoidaan ja määritetään ensimmäisen kerran joko suoraan laitteen **käyttöönotossa** tai myöhempanä ajankohtana.



Fig. 24

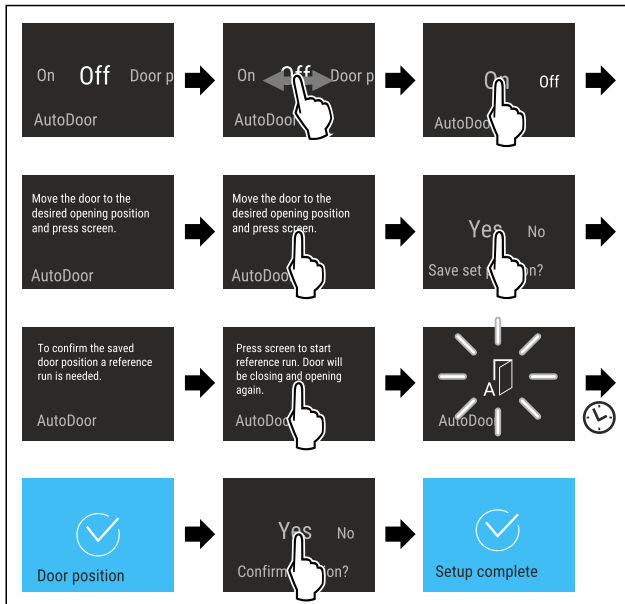


Fig. 25

- ▶ Suorita käsittelyvaiheet kuvan mukaisesti, kunnes näytössä pyydetään liikuttamaan ovi haluttuun asentoon.
- ▶ Oven avauskulman määrittäminen: Avaa ovi vähintään 70°:een kulmaan.
- ▶ Varmista, että ovi ei koske viereisiin huonekaluihin tai seiniin.
- ▶ Oven avauskulman vahvistaminen: Kosketa näyttöä lyhyesti kuvan mukaisesti.
- ▶ Oven avauskulman tallentaminen: Vahvista näytössä oleva ilmoitus kuvan mukaisesti.



## HUOMIO

Loukkaantumisvaara oven automaattisen avautumisen ja sulkeutumisen vuoksi!

- ▶ Pidä oven avautumisalue vapaana.
- ▶ Älä koske käsin saranaan.
- ▶ Älä estä oven avautumista.

## HUOMIO

Vetolaatikoiden ja jatkokiskojen vaurioituminen oven automaattisen sulkeutumisen vuoksi!

- ▶ Ennen oven sulkeutumista: Työnnä vetolaatikat täysin sisään.
- ▶ Ennen oven sulkeutumista, kun vetolaatikko on poistettu: Työnnä jatkokiskot täysin sisään.



Fig. 26

Oven avauskulman asettamiseksi laite on suoritettava oven referenssiajo.

- ▶ Referenssiajon käynnistäminen: Kosketa näyttöä lyhyesti kuvan mukaisesti.
- ▷ Referenssiajo käynnistyy.
- ▷ AutoDoor-symboli vilkkuu.
- ▷ Kun referenssiajo on suoritettu: Näyttö on sininen 2 sekunnin ajan.
- ▷ Kuuluu vahvistusääni.
- ▶ Vahvista näytössä oleva ilmoitus kuvan mukaisesti.
- ▷ Näyttö muuttuu siniseksi.
- ▷ Kuuluu vahvistusääni.
- ▷ AutoDoor-määrittäminen on päättynyt.
- ▷ Ovi voidaan avata koputussignaalilla.



## AutoDoor-toiminnon poistaminen käytöstä ja aktivoiminen

AutoDoor on jo aktivoitu ja määritetty. Haluat poistaa käytöstä ja aktivoita AutoDoor-toiminnon.

### AutoDoor-toiminnon poistaminen käytöstä



Fig. 27

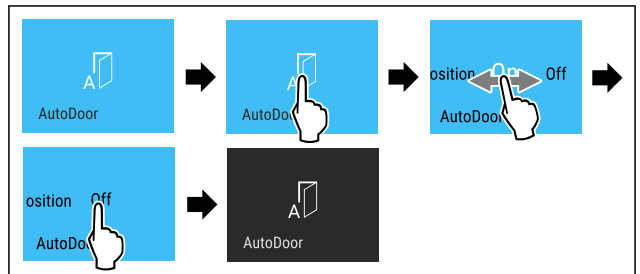


Fig. 28

- ▶ Suorita käsittelyvaiheet kuvan mukaisesti.
- ▷ AutoDoor on pois käytöstä.
- ▷ Ovi voidaan avata käsin.

### AutoDoor-toiminnon aktivoiminen



Fig. 29

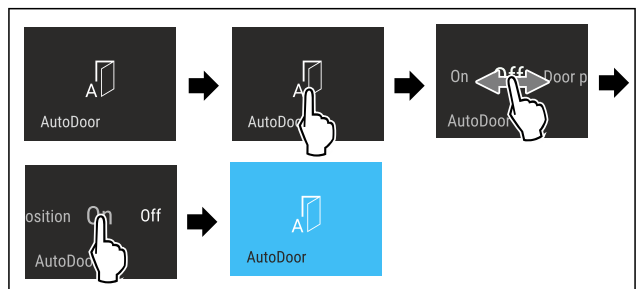


Fig. 30

- ▶ Suorita käsittelyvaiheet kuvan mukaisesti.
- ▷ AutoDoor on aktivoitu.
- ▷ Ovi voidaan avata koputussignaalilla.
- ▷ Aiemmin asetettu oven avauskulma on edelleen tallennettuna.



## Oven avauskulman muuttaminen

Oven avauskulma on jo määritetty ja haluat muuttaa oven avauskulmaa.

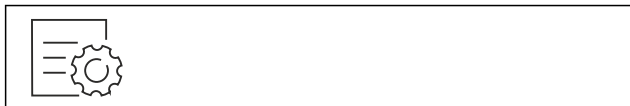


Fig. 31

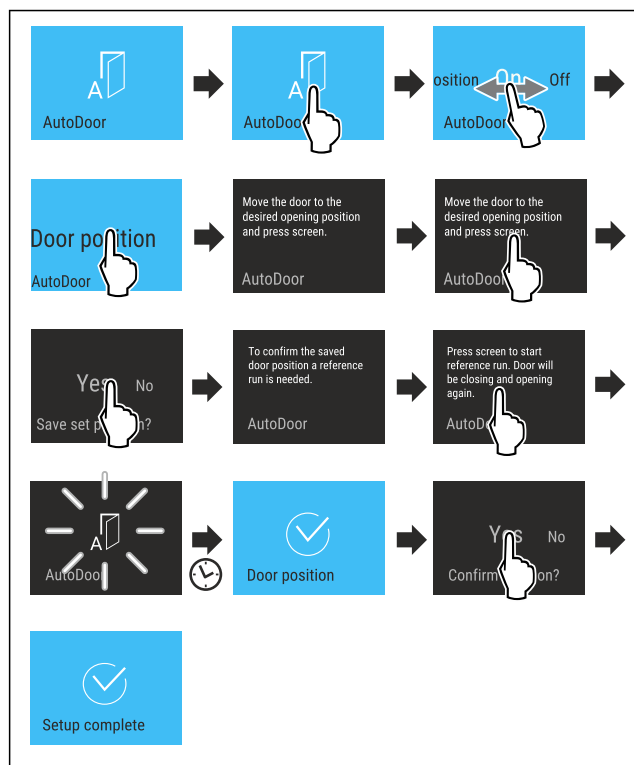


Fig. 32

- ▶ Suorita käsittelyvaiheet kuvan mukaisesti, kunnes näytössä pyydetään liikuttamaan ovi haluttuun asentoon.
- ▶ Oven avauskulman määrittäminen: Avaa ovi vähintään 70°:een kulmaan.
- ▶ Varmista, että ovi ei koske viereisiin huonekaluihin tai seiniin.
- ▶ Oven avauskulman vahvistaminen: Kosketa näyttöä lyhyesti kuvan mukaisesti.
- ▶ Oven avauskulman tallentaminen: Vahvista näytössä oleva ilmoitus kuvan mukaisesti.



## HUOMIO

Loukkaantumisvaara oven automaattisen avautumisen ja sulkeutumisen vuoksi!

- ▶ Pidä oven avautumisalue vapaana.
- ▶ Älä koske käsin saranan.
- ▶ Älä estä oven avautumista.

## HUOMIO

Vetolaatikoiden ja jatkokiskojen vaurioituminen oven automaattisen sulkeutumisen vuoksi!

- ▶ Ennen oven sulkeutumista: Työnnä vetolaatikot täysin sisään.
- ▶ Ennen oven sulkeutumista, kun vetolaatikko on poistettu: Työnnä jatkokiskot täysin sisään.



Fig. 33

Oven avauskulman asettamiseksi laite on suoritettava oven referenssiajo.

- ▶ Referenssiajon käynnistäminen: Kosketa näyttöä lyhyesti kuvan mukaisesti.
- ▷ Referenssiajo käynnistyy.
- ▷ AutoDoor-symboli vilkkuu.
- ▷ Kun referenssiajo on suoritettu: Näyttö on sininen 2 sekunnin ajan.
- ▷ Kuuluu vahvistusääni.
- ▶ Vahvista näytössä oleva ilmoitus kuvan mukaisesti.
- ▷ Näyttö muuttuu siniseksi.
- ▷ Kuuluu vahvistusääni.
- ▷ Oven avauskulma on määritetty.



## Koputussignaalin herkkyyden säätö

Koputusanturin herkkyyttä voidaan säätää kytkimellä Fig. 34 (1). Kytin on saranan puolella oven alemmassa kolmanneksessa.

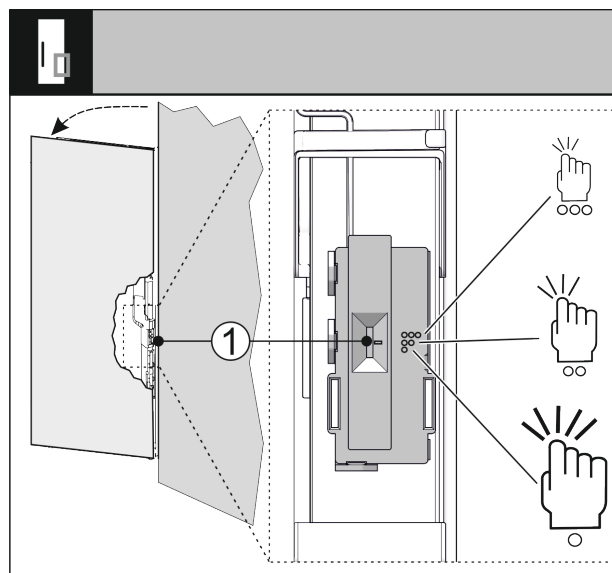


Fig. 34

Kytkimen asento	Symboli	Merkitys
Ylhäällä	○○○	Suuri herkkyys, pieni koputus riittää.
Keskellä	○○	Keskisuuri herkkyys, hieman voimakkaampi koputus tarvitaan. Tämä asetus on esiasetettuna.

Kytkimen asento	Symboli	Merkitys
Alhaalla	○	Pieni herkkyys, voimakas koputus tarvitaan.

- Siirrä kytkin Fig. 34 (1) haluttuun kytkinasentoon.
- ▷ Herkkyys on asetettu.



## AutoDoor-toiminnon käyttäminen älypuhelimella

Haluat käyttää älypuhelimella avaamiseen ja sulkemiseen.

- Aktivoi ja määritä AutoDoor-toiminto. (katso AutoDoor-toiminnon aktivoiminen ja määrittäminen ensimmäistä kertaa)
- Asenna SmartDevice-sovellus älypuhelimeen.
- Muodosta WLAN-yhteys laitteeseen. (katso WLAN)
- Laitteen rekisteröiminen SmartDevice-sovelluksessa: Noudata SmartDevice-sovelluksen ohjeita.
- ▷ Ovi voidaan avata koputussignaalin lisäksi myös älypuhelimella.



## AutoDoor-toiminnon käyttäminen puhekomennolla

Haluat käyttää puhekomentoa avaamiseen ja sulkemiseen.

- Aktivoi ja määritä AutoDoor-toiminto. (katso AutoDoor-toiminnon aktivoiminen ja määrittäminen ensimmäistä kertaa)
- Asenna SmartDevice-sovellus älypuhelimeen.
- Muodosta WLAN-yhteys laitteeseen. (katso WLAN)
- Laitteen rekisteröiminen SmartDevice-sovelluksessa: Noudata SmartDevice-sovelluksen ohjeita.
- Asenna puheassistenti.
- ▷ Ovi voidaan avata koputussignaalin lisäksi myös puheassistentilla.



Lisätietoja ja oppaita on osoitteessa:  
[home.liebherr.com/faq-autodoor](http://home.liebherr.com/faq-autodoor)



## SuperCool

Tällä toiminnolla SuperCool aktivoidaan tai poistetaan käytöstä. Jos SuperCool aktivoidaan, laite lisää jäähdytystehoa. Näin saavutetaan alemmat jäähdytyslämpötilat. SuperCool voidaan aktivoida, kun halutaan mahdollisimman nopeasti viilentää suuria määriä elintarvikkeita.

Jos SuperCool aktivoidaan, myös \*\*\*\*-pakastelokerossa saavutetaan alhaisemmat lämpötilat. SuperCool voidaan aktivoida, kun elintarvikkeita halutaan pakastaa \*\*\*\*-pakastelokerossa.\*

Kun toiminto on aktiivinen, laite toimii suuremmalla teholla. Sen vuoksi laitteen toimintaäännet voivat olla toisinaan voimakkaampia ja energiankulutus kasvaa.

### SuperCool-toiminnon aktivointi

Toiminnon aktivoinnin ajankohta:

- Jos jääkaapissa halutaan säilyttää tuoreita elintarvikkeita: Aktivoi toiminto elintarvikkeita asetettaessa.
- Jos \*\*\*\*-pakastelokerossa halutaan säilyttää tuoreita elintarvikkeita: Aktivoi toiminto 3 tuntia ennen elintarvikkeiden sisään laittamista.\*



Fig. 35

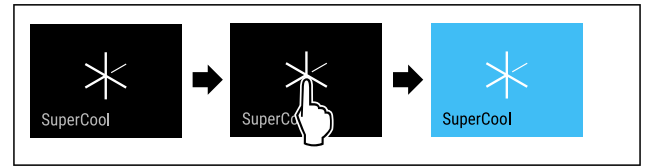


Fig. 36

- Suorita käsittelyvaiheet kuvan mukaisesti.

**-tai-**

- Aktivoi SmartDevice-sovelluksella.

▷ SuperCool on aktivoitu.

▷ Lämpötilanäyttö muuttuu siniseksi.

### SuperCool-toiminnon poistaminen käytöstä

SuperCool otetaan 18 tunnin kuluttua automaattisesti pois toiminnasta. SuperCool voidaan kuitenkin milloin tahansa poistaa käytöstä manuaalisesti:



Fig. 37

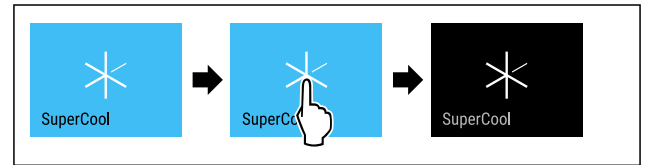


Fig. 38

- Suorita käsittelyvaiheet kuvan mukaisesti.

**-tai-**

- Ota SmartDevice-sovelluksella pois käytöstä.

▷ SuperCool on pois käytöstä.

▷ Laite jatkaa toimintaa normaalikäytössä.

▷ Laite jäähtyy aiemmin asetettuun lämpötilaan.



## PartyMode

Tällä toiminnolla PartyMode aktivoidaan tai poistetaan käytöstä. PartyMode aktivoi erilaisia toimintoja, jotka ovat hyödyllisiä juhlissa.

PartyMode aktivoi seuraavat toiminnot:

- SuperCool (katso SuperCool)

Voit säätää kaikkia suoritettavia toimintoja yksilöllisesti ja joustavasti. Jos PartyMode otetaan pois käytöstä, kaikki muutokset hylätään.

Kun toiminto on aktiivinen, laite toimii suuremmalla teholla. Sen vuoksi laitteen toimintaäännet voivat olla toisinaan voimakkaampia ja energiankulutus kasvaa.

### PartyMode-toiminnon aktivointi





Fig. 39

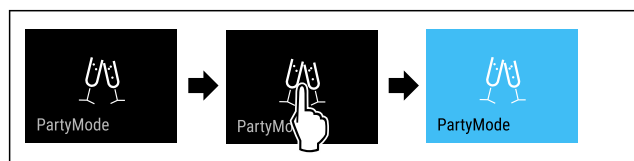


Fig. 40

- ▶ Suorita käsittelyvaiheet kuvan mukaisesti.
- ▷ PartyMode ja siihen liittyvät toiminnot on aktivoitu.
- ▷ Lämpötilanäyttö muuttuu siniseksi.
- ▷ Nykyinen lämpötila vilkkuu, kunnes tavoitelämpötila on saavutettu.

### PartyMode-toiminnon poistaminen käytöstä

PartyMode otetaan 24 tunnin kuluttua automaattisesti pois toiminnasta. PartyMode voidaan kuitenkin milloin tahansa poistaa käytöstä manuaalisesti:



Fig. 41



Fig. 42

- ▶ Suorita käsittelyvaiheet kuvan mukaisesti.
- ▷ PartyMode on pois käytöstä.
- ▷ Laite jäähtyy aiemmin asetettuun lämpötilaan: Nykyinen lämpötila vilkkuu, kunnes tavoitelämpötila on saavutettu.

### HolidayMode

Tällä toiminnolla HolidayMode aktivoidaan tai poistetaan käytöstä. Jos HolidayMode aktivoidaan, jääkaapin lämpötilaksi asetetaan 15 °C. Näin säästetään energiaa pitkän poissaolojakson aikana, mutta epämiellyttävien hajujen ja homeen muodostuminen vältetään.

Laitteen tila HolidayMode-toiminnon ollessa aktivoituna
Jääkaappi jäähtyy 15 °C asteeseen.
BioFresh jäähtyy 15 °C asteeseen.
****-pakastelokeron lämpötila pysyy asetetussa lämpötilassa.*
PartyMode on pois käytöstä.
SuperCool on pois käytöstä.

### HolidayMode-toiminnon aktivointi

- ▶ Tyhjennä jääkaappiosa kokonaan.
- ▶ Tyhjennä BioFresh kokonaan.

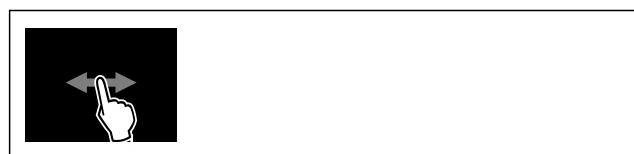


Fig. 43



Fig. 44

- ▶ Suorita käsittelyvaiheet kuvan mukaisesti.
- ▷ HolidayMode on aktivoitu.
- ▷ Lämpötilan näyttö muuttuu siniseksi ja siinä näkyy HolidayMode-symboli.

### HolidayMode-toiminnon poistaminen käytöstä



Fig. 45

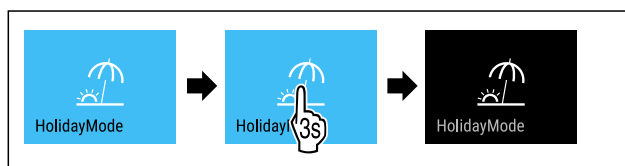


Fig. 46

- ▶ Suorita käsittelyvaiheet kuvan mukaisesti.
- ▷ HolidayMode on pois käytöstä.
- ▷ Laite jäähtyy aiemmin asetettuun lämpötilaan.

### SabbathMode

Tällä toiminnolla SabbathMode aktivoidaan tai poistetaan käytöstä. Jos tämä toiminto aktivoidaan, joitain elektronisia toimintoja kytketään pois päältä. Näin laite täyttää juutalaisten pyhäpäiviä, kuten esim. sapattia, koskevat uskonnolliset vaatimukset ja laite täyttää STAR-K Kosher -sertifikaatin vaatimukset.

Laitteen tila SabbathMode-toiminnon ollessa aktivoituna
Tilanäytössä näkyy jatkuvasti SabbathMode.
Kaikki näytön toiminnot lukuun ottamatta <b>SabbathMode-toiminnon poistaminen käytöstä</b> ovat estettyinä.
Aktiiviset toiminnot pysyvät aktiivisina.
Näyttö pysyy kirkkaana, kun ovi suljetaan.
Sisävalo on pois toiminnasta.
Muistutuksia ei anneta. Asetettu aikaväli säilyy.
Muistutuksia ja varoituksia ei näytetä.
Ovihälytystä ei anneta.
Lämpötilahälytystä ei anneta.
InfinitySpring on pois käytöstä.*
Sulatusjakso toimii vain määritettynä ajankohtana laitteen käytöstä riippumatta.
Jos tapahtuu sähkökatkos, laite palaa takaisin SabbathMode-tilaan.

Laitteen tila

# Käyttö

## Vihje

Tämä laite on "Institute for Science and Halacha" -instituutin sertifioima. ([www.machonhalacha.co.il](http://www.machonhalacha.co.il))

Luettelo STAR-K-sertifioiduista laitteista on nähtävissä verkkosivustolla [www.star-k.org/appliances](http://www.star-k.org/appliances).

## SabbathMode-toiminnon aktivointi



### VAROITUS

Pilaantuneet elintarvikkeet ovat terveysriski! Jos SabbathMode on aktivoitu, ja sen aikana tulee sähkökatkos, ei näytölle tule ilmoitusta sähkökatkoksesta. Sähkökatkoksen jälkeen laite toimii edelleen SabbathMode-tilassa. Sähkökatkos voi aiheuttaa elintarvikkeiden pilaantumisen, joka taas voi aiheuttaa ruokamyrkytyksen. Sähkökatkoksen jälkeen:

- ▶ Älä käytä sulamaan päässeitä pakastettuja elintarvikkeita.



Fig. 47

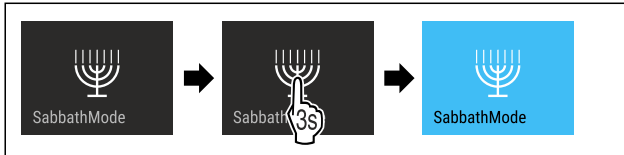


Fig. 48

- ▶ Suorita käsittelyvaiheet kuvan mukaisesti.
- ▷ SabbathMode on aktivoitu.
- ▷ Tilanäytössä näkyy jatkuvasti SabbathMode.

## SabbathMode-toiminnon poistaminen käytöstä

SabbathMode otetaan 80 tuntiin kuluttua automaattisesti pois toiminnasta. SabbathMode voidaan kuitenkin milloin tahansa poistaa käytöstä manuaalisesti:

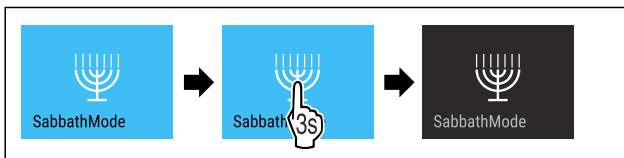


Fig. 49

- ▶ Suorita käsittelyvaiheet kuvan mukaisesti.
- ▷ SabbathMode on pois käytöstä.



## EnergySaver

Tällä toiminnolla aktivoidaan energiansäästötila tai poistetaan se käytöstä. Jos energiansäästötila aktivoidaan, energiankulutus laskee ja laitteen lämpötila nousee. Elintarvikkeet pysyvät tuoreina, mutta niiden säilymisaika lyhenee.

Lämpötilavyöhyke	Suosittelut asetus (katso Lämpötilan asettaminen jääkaappiosassa)	Lämpötila EnergySaver-toiminnon ollessa aktiivituna
5 °C Jääkaappiosa	4 °C	7 °C

Lämpötilat

## EnergySaver-toiminnon aktivointi



Fig. 50

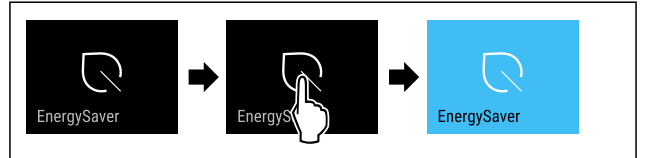


Fig. 51

- ▶ Suorita käsittelyvaiheet kuvan mukaisesti.
- ▷ Energiansäästötila on aktivoitu.

## EnergySaver-toiminnon poistaminen käytöstä



Fig. 52

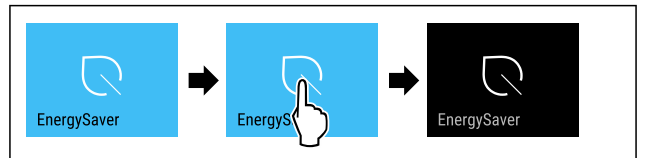


Fig. 53

- ▶ Suorita käsittelyvaiheet kuvan mukaisesti.
- ▷ Energiansäästötila on poistettu toiminnasta.



## HydroBreeze

Tällä toiminnolla HydroBreeze aktivoidaan tai poistetaan käytöstä. Kun toiminto aktivoidaan, HydroBreeze tuottaa BioFresh-Safe -toiminnossa hienoa, kylmää sumua. Tämä parantaa korkean ominaiskosteuden omaavan pakkaamattoman salaatin, vihannesten ja hedelmien säilymistä.

Kun toiminto aktivoidaan, HydroBreeze aktivoituu 90 minuutin välein 4 sekunnin ajaksi, kun ovi on suljettu. Kun ovi avataan, HydroBreeze aktivoituu asetuksen mukaan:

Arvo	Kuvaus
1	HydroBreeze on aktiivinen 4 sekunnin ajan, kun ovi on auki.
2	HydroBreeze on aktiivinen 6 sekunnin ajan, kun ovi on auki.
3	HydroBreeze on aktiivinen 8 sekunnin ajan, kun ovi on auki.
pois käytöstä (esiasetus)	HydroBreeze on pois käytöstä.

HydroBreeze-toiminnon kesto oven ollessa auki

## HydroBreeze-toiminnon aktivointi

### Vihje

Kun HydroBreeze aktivoidaan, mutta vetolaatikoissa ei säilytetä elintarvikkeita, vetolaatikon pohjalle muodostuu kondenssivettä.

- ▶ Aktivoi HydroBreeze vain, jos vetolaatikossa on elintarvikkeita.

Varmista, että seuraavat edellytykset täyttyvät:

- ❑ HydroBreeze on puhdistettu. (katso 9.8.5 HydroBreeze-laitteen puhdistaminen)
- ❑ Vesisäiliö on täytetty. (katso 8.12.1 Vesisäiliön täyttäminen)

HydroBreeze aktivoidaan valitsemalla arvo HydroBreeze-toiminnon kestoa varten:



Fig. 54

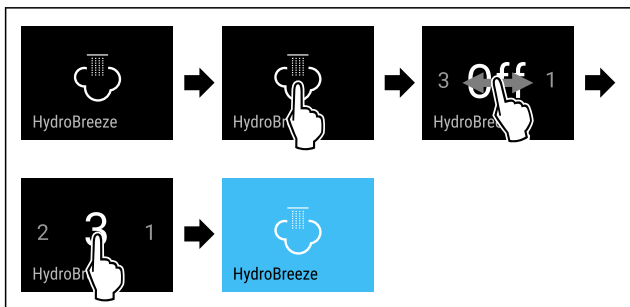


Fig. 55 Esimerkkikuva: Aktivoi HydroBreeze arvolla 3.

- ▶ Suorita käsittelyvaiheet kuvan mukaisesti.
- ▷ HydroBreeze on aktivoitu.

### HydroBreeze-toiminnon poistaminen käytöstä



Fig. 56

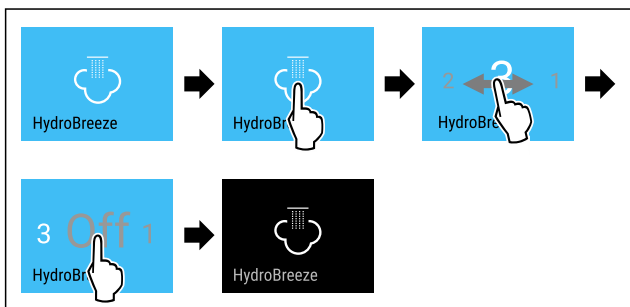


Fig. 57

- ▶ Suorita käsittelyvaiheet kuvan mukaisesti.
- ▷ HydroBreeze on pois käytöstä.

## CleaningMode

Tällä toiminnolla CleaningMode aktivoidaan tai poistetaan käytöstä. CleaningMode mahdollistaa laitteen miellyttävän puhdistamisen.

Tämä asetus koskee kylmäosaa.

Käyttö:

- Puhdista kylmäosa. (katso 9.8 Laitteen puhdistaminen)
- Puhdista InfinitySpring. (katso 9.8.4 InfinitySpring-laitteen puhdistaminen\*) \*

Laitteen tila CleaningMode-toiminnon ollessa aktivoituna

Tilanäytössä näkyy jatkuvasti CleaningMode.

Laitteen tila CleaningMode-toiminnon ollessa aktivoituna

Kylmäosa on kytketty pois päältä.

Sisävalo on aktivoitu.

Muistutuksia ja varoituksia ei näytetä. Äänimerkki ei kuulu.

InfinitySpring on pois käytöstä.\*

Laitteen tila

### CleaningMode-toiminnon aktivointi

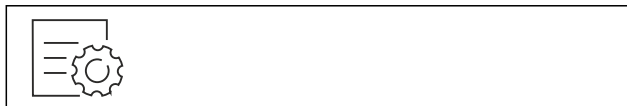


Fig. 58



Fig. 59

- ▶ Suorita käsittelyvaiheet kuvan mukaisesti.
- ▷ CleaningMode on aktivoitu.
- ▷ Tilanäytössä näkyy jatkuvasti CleaningMode.

### CleaningMode-toiminnon poistaminen käytöstä

CleaningMode otetaan 60 minuutin kuluttua automaattisesti pois toiminnasta. CleaningMode voidaan kuitenkin milloin tahansa poistaa käytöstä manuaalisesti:



Fig. 60

- ▶ Suorita käsittelyvaiheet kuvan mukaisesti.
- ▷ CleaningMode on pois käytöstä.
- ▷ Laite jäähtyy aiemmin asetettuun lämpötilaan.

## Näytön kirkkaus

Tällä toiminnolla näytön kirkkautta voidaan säätää portaattomasti.

Kirkkaus voidaan säätää seuraaviin tasoihin:

- 40 %
- 60 %
- 80 %
- 100 % (esiasetus)

### Kirkkauden säätö



Fig. 61

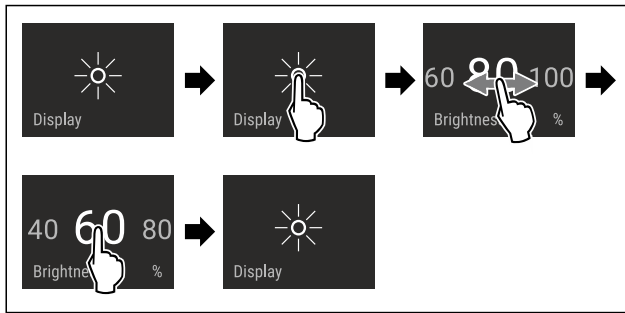


Fig. 62 Esimerkkikuva: Vaihda asetuksesta 80 % asetukseen 60 %.

- ▶ Suorita käsittelyvaiheet kuvan mukaisesti.
- ▷ Kirkkaus on asetettu.



## Ovihälytys

Tällä toiminnolla aktivoidaan ovihälytys tai poistetaan se käytöstä. Ovihälytys kuuluu, kun ovi on ollut avattuna liian kauan. Ovihälytys on toimitettaessa aktivoituna. Voit määrittää, miten kauan ovi saa olla avattuna ennen kuin ovihälytys kuuluu.

Voit asettaa seuraavat arvot:

- 1 minuutti
- 2 minuuttia
- 3 minuuttia
- Pois

### Ovihälytyksen asetus

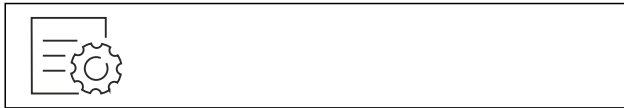


Fig. 63

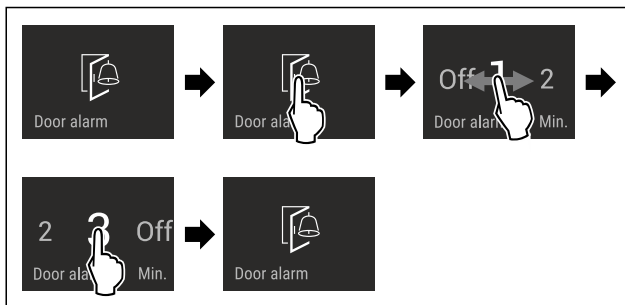


Fig. 64 Esimerkkikuva: Vaihda ovihälytys 1 minuutista 3 minuuttiin.

- ▶ Suorita käsittelyvaiheet kuvan mukaisesti.
- ▷ Ovihälytys on asetettu.

### Ovihälytyksen poistaminen käytöstä



Fig. 66

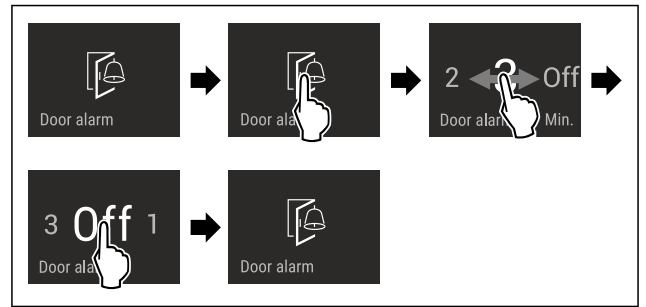


Fig. 67

- ▶ Suorita käsittelyvaiheet kuvan mukaisesti.
- ▷ Ovihälytys on poistettu käytöstä.



## AutoDoor-ääni

Tällä toiminnolla AutoDoor-ääni aktivoidaan tai poistetaan käytöstä. AutoDoor-ääni on toimitettaessa aktivoituna.

### AutoDoor-äänen aktivointi



Fig. 68

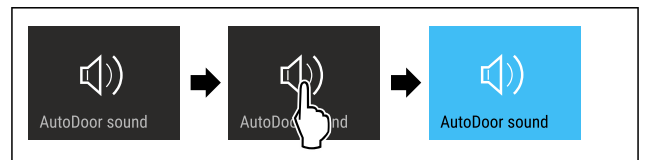


Fig. 69

- ▶ Suorita käsittelyvaiheet kuvan mukaisesti.
- ▷ AutoDoor-ääni on aktivoitu.

### AutoDoor-äänen poistaminen käytöstä



Fig. 70

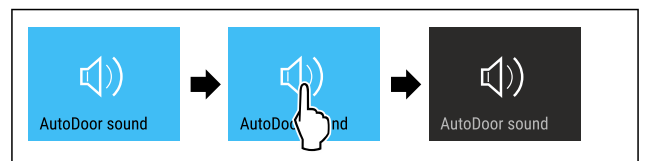


Fig. 71

- ▶ Suorita käsittelyvaiheet kuvan mukaisesti.
- ▷ AutoDoor-ääni on poistettu käytöstä.



## Syötön lukitus

Tällä toiminnolla aktivoidaan syötön lukitus tai poistetaan se käytöstä. Syötön lukituksen avulla estetään laitteen tahaton käyttö esim. lasten toimesta.

Käyttö:

- Vältä toimintojen tahatonta muuttamista.
- Vältä laitteen tahatonta pois kytkemistä.
- Vältä tahatonta lämpötilan säätämistä.

### Syötön lukituksen aktivointi

Jos syötön lukitus aktivoidaan, valikoita voidaan edelleen selata, mutta muita toimintoja ei voi valita tai muuttaa.

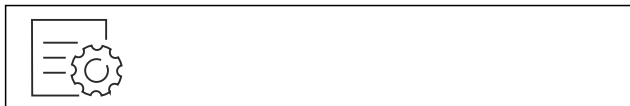


Fig. 72

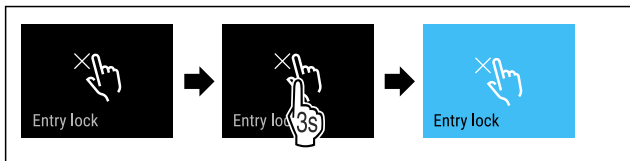


Fig. 73

- ▶ Suorita käsittelyvaiheet kuvan mukaisesti.
- ▷ Syötön lukitus on aktivoitu.

## Syötön lukituksen poistaminen käytöstä



Fig. 74

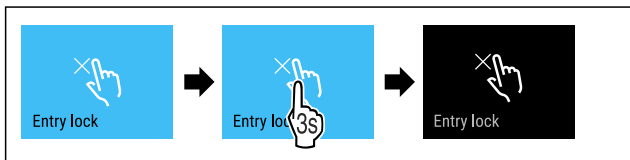


Fig. 75

- ▶ Suorita käsittelyvaiheet kuvan mukaisesti.
- ▷ Syötön lukitus on poistettu käytöstä.

## Kieli

Tällä toiminnolla asetetaan näytön kieli.

Voit asettaa seuraavat kielet:

- Saksa
- Englanti
- Ranska
- Espanja
- Italia
- Hollanti
- Tsekki
- Puola
- Portugali
- Bulgaria
- Venäjä
- Kiina

## Kielen asetus



Fig. 76

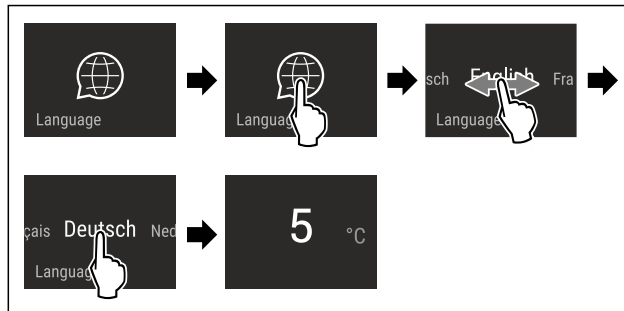


Fig. 77 Esimerkkikuva kielen ja lämpötilan mukaan

- ▶ Suorita käsittelyvaiheet kuvan mukaisesti.
- ▷ Kieli on asetettu.
- ▷ Näyttö palaa takaisin tilanäyttöön.



## Laitteen tiedot

Tämän toiminnon avulla voidaan esittää laitteen mallinimi, indeksi, sarjanumero ja huoltonumero. Tarvitset laitteen tietoja ottaessasi yhteyttä asiakaspalveluun. (katso 10.4 Asiakaspalvelu)

Tämän toiminnon avulla voidaan lisäksi avata laajennettu valikko. (katso 3 Touch & Swipe -näytön toiminta)

## Laitteen tietojen näyttäminen



Fig. 78

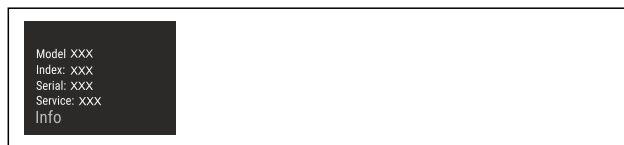


Fig. 79

- ▶ Suorita käsittelyvaiheet kuvan mukaisesti.
- ▷ Laitteen tiedot näkyvät näytössä.



## Ohjelmisto

Laitteen ohjelmistoversio näytetään tällä toiminnolla.

## Ohjelmistoversion näyttäminen



Fig. 80

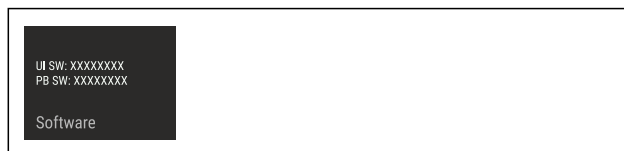


Fig. 81

- ▶ Suorita käsittelyvaiheet kuvan mukaisesti.
- ▷ Ohjelmistoversio näkyy näytössä.



## Muistutus

Tällä toiminnolla aktivoidaan muistutukset tai poistetaan ne käytöstä. Toiminto on aktivoituna, kun laite toimitetaan.

# Käyttö

Kun toiminto aktivoidaan, seuraavat muistutukset tulevat esiin:

- Vaihda vesisuodatin (katso Vaihda vesisuodatin\*) \*
- Vaihda FreshAir-aktiivihilisuodatin (katso Vaihda FreshAir-aktiivihilisuodatin)

## Muistutuksen aktivointi



Fig. 82

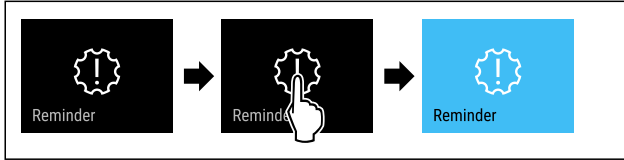


Fig. 83

- Suorita käsittelyvaiheet kuvan mukaisesti.
- ▷ Muistutus on aktivoitu.

## Muistutuksen poistaminen käytöstä

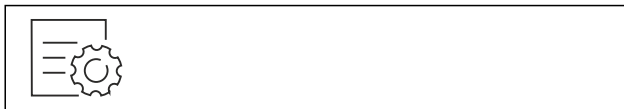


Fig. 84

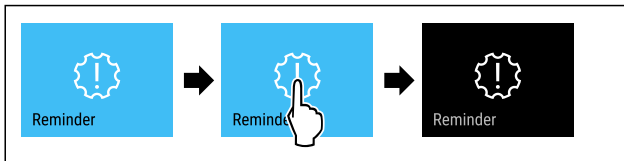


Fig. 85

- Suorita käsittelyvaiheet kuvan mukaisesti.
- ▷ Muistutus on poistettu käytöstä.



## Esittelytila

Esittelytila on erikoisominaisuus kauppiaille, jotka haluavat esitellä laitteen ominaisuuksia. Jos aktivoit esittelytilan, kaikki jäädytystoiminnot poistetaan käytöstä.

Jos kytket laitteen päälle ja tilanäyttöön tulee "Demo", esittelytila on jo aktivoitu.

Jos aktivoit esittelytilan ja deaktivoit sen uudelleen, laite palautetaan tehdasasetuksiin. (katso Palautus tehdasasetuksiin)

## Esittelytilan aktivointi



Fig. 86

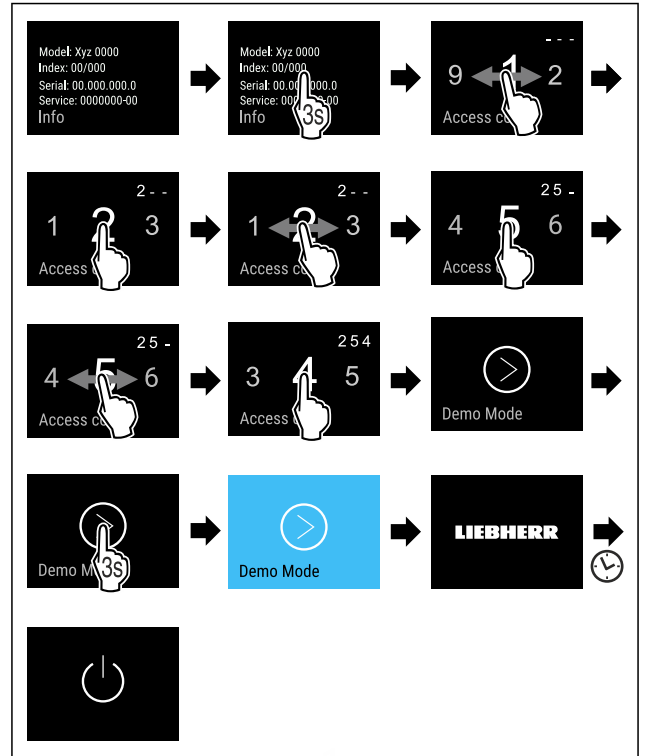


Fig. 87

- Suorita toimintavaiheet kuvan mukaisesti.
- ▷ Esittelytila on aktivoitu.
- ▷ Laite on kytketty pois päältä.
- Kytke laite päälle. (katso 4.1 Laitteen kytkeminen päälle (ensimmäinen käyttöönotto))
- ▷ Tilanäyttöön tulee näkyviin "DEMO".

## Esittelytilan deaktivointi



Fig. 88

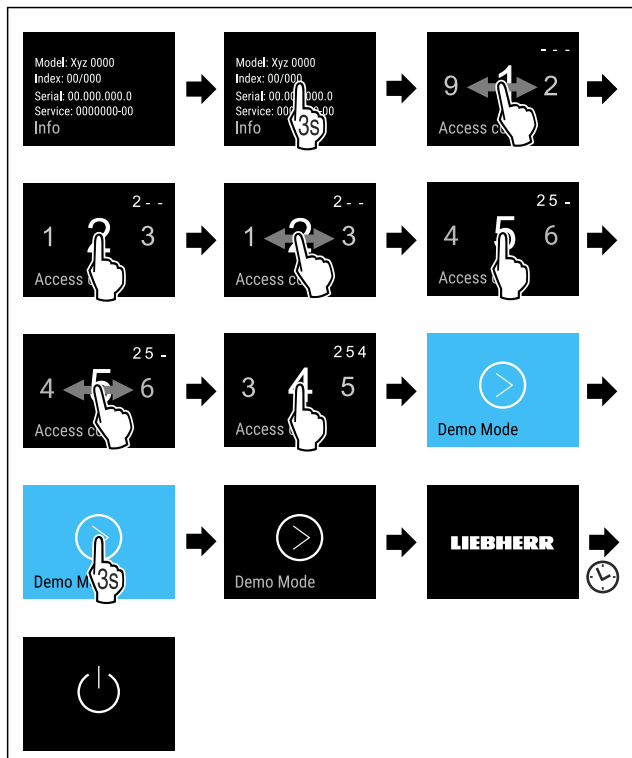


Fig. 89

- ▶ Suorita toimintavaiheet kuvan mukaisesti.
- ▷ Esittelytila on deaktivoitu.
- ▷ Laite on kytketty pois päältä.
- ▶ Kytke laite päälle. (katso 4.1 Laitteen kytkeminen päälle (ensimmäinen käyttöönotto))
- ▷ Laite on palautettu tehdasasetuksiin.

## Palautus tehdasasetuksiin

Tämän toiminnon avulla voit palauttaa kaikki asetukset tehdasasetuksiin. Kaikki aiemmin määritetyt asetukset palautetaan alkuperäisiin asetuksiin.

### Nollauksen suorittaminen



Fig. 90

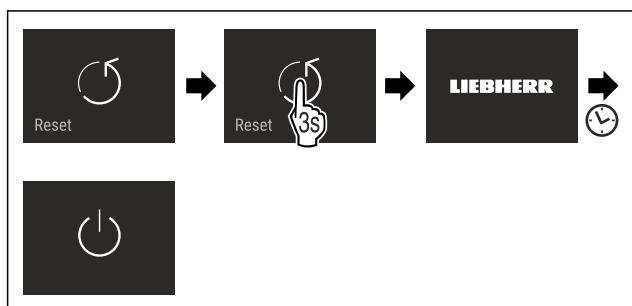


Fig. 91

- ▶ Suorita käsittelyvaiheet kuvan mukaisesti.
- ▷ Laite on nollattu.
- ▷ Laite on kytketty pois päältä.
- ▶ Käynnistä laite uudelleen. (katso 4.1 Laitteen kytkeminen päälle (ensimmäinen käyttöönotto))

## 7.3 Ilmoitukset

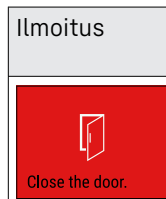
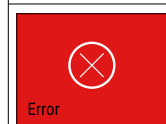
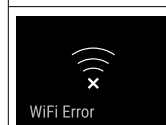
Ilmoitukset jaetaan kahteen luokkaan:

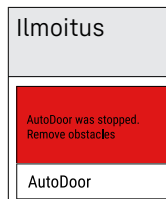
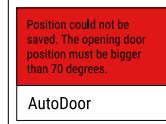
Luokka	Merkitys
Varoitus	Varoitukset tulevat esiin ovihälytyksen tai toimintahäiriöiden yhteydessä. Voit kuitata yksinkertaiset varoitukset itse. Vakavammat toimintahäiriöt edellyttävät yhteyden ottamista asiakaspalveluun. (katso 10.4 Asiakaspalvelu)
Muistutus	Muistutukset muistuttavat yleisistä toimenpiteistä. Voit suorittaa nämä toimenpiteet ja samalla kuitata ilmoituksen.

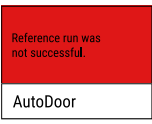
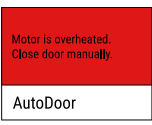
### 7.3.1 Yleiskatsaus varoituksista

Laitteen toiminta varoitusten yhteydessä:

- Varoitus ilmestyy näyttöön punaisena.
- Hälytysäänen voimakkuus kasvaa.
- Joidenkin varoitusten yhteydessä sisävalo sykähtelee.

Ilmoitus	Syy	Ilmoituksen kuittaaminen
 Close the door.	Ilmoitus tulee esiin, kun ovi on ollut avattuna liian kauan.	Suorita käsittelyvaiheet (katso Ovihälytys).
<b>Ovihälytys</b>		
 Error.	Ilmoitus tulee esiin, kun laitteessa on vika. Jossain laitteen osassa on vika.	Suorita käsittelyvaiheet (katso Virhe).
<b>Virhe</b>		
 WiFi Error.	Ilmoitus tulee esiin, kun laitetta ei voitu yhdistää WLAN-verkkoon. (katso WLAN-yhteyden muodostaminen ensimmäistä kertaa)	Suorita käsittelyvaiheet (katso WLAN- <b>virhe</b> ).
<b>WLAN-<b>virhe</b></b>		

Ilmoitus	Syy	Ilmoituksen kuittaaminen
 AutoDoor was stopped. Remove obstacles.	Ilmoitus tulee esiin, kun este estää oven automaattisen avautumisen tai sulkeutumisen.	Suorita käsittelyvaiheet (katso AutoDoor on pysäytetty).
<b>AutoDoor</b>		
AutoDoor on pysäytetty.		
 Position could not be saved. The opening door position must be bigger than 70 degrees.	Ilmoitus tulee esiin AutoDoor-määrittelyn yhteydessä, kun valittu oven avauskulma on liian pieni. (katso AutoDoor)	Suorita käsittelyvaiheet (katso Asentoa ei voitu tallentaa).
<b>AutoDoor</b>		
Asentoa ei voitu tallentaa.		

Ilmoitus	Syy	Ilmoituksen kuittaaminen
 <p><b>AutoDoor</b> Referenssiajao ei suoritettu onnistuneesti.</p>	Ilmoitus tulee esiin AutoDoor-määrittelyn yhteydessä, kun referenssiajao ei suoritettu onnistuneesti. (katso AutoDoor)	Suorita käsittelyvaiheet (katso Referenssiajaoa ei suoritettu onnistuneesti).
 <p><b>AutoDoor</b> Moottori jäähtyy.</p>	Ilmoitus tulee esiin, kun oven moottori jäähtyy.	Suorita käsittelyvaiheet (katso Moottori jäähtyy).

## 7.3.2 Varoitusten kuittaaminen

### Ovihälytys

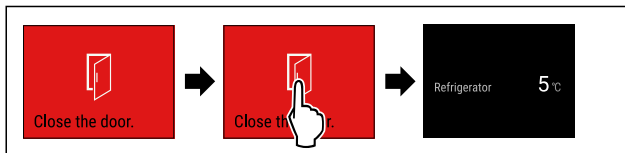


Fig. 92 Esimerkkikuva

- Suorita käsittelyvaiheet kuvan mukaisesti.
- tai-
- Sulje ovi.

▷ Näyttö siirtyy tilanäyttöön.

Voit määrittää, miten kauan ovi saa olla avattuna ennen kuin ovihälytys kuuluu. (katso Ovihälytyksen asetus)

### Virhe

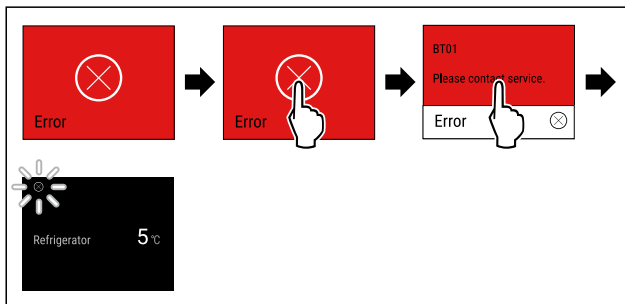


Fig. 93 Esimerkkikuva

- Kosketa näyttöä lyhyesti.
- ▷ Vikakoodi näytetään.
- Merkitse vikakoodi muistiin.
- Kosketa näyttöä lyhyesti.
- ▷ Näyttö siirtyy tilanäyttöön.
- Ota yhteyttä asiakaspalveluun. (katso 10.4 Asiakaspalvelu)

### WLAN-virhe

- Tarkasta WLAN-yhteys.
- Yhdistä laite uudelleen WLAN-verkkoon. (katso WLAN)

### AutoDoor on pysäytetty



#### HUOMIO

Loukkaantumisvaara oven automaattisen avautumisen ja sulkeutumisen vuoksi!

- Pidä oven avautumisalue vapaana.
- Älä koske käsin saranaan.
- Älä estä oven avautumista.

#### HUOMIO

Vetolaatikoiden ja jatkokiskojen vaurioituminen oven automaattisen sulkeutumisen vuoksi!

- Ennen oven sulkeutumista: Työnnä vetolaatikot täysin sisään.
- Ennen oven sulkeutumista, kun vetolaatikko on poistettu: Työnnä jatkokiskot täysin sisään.

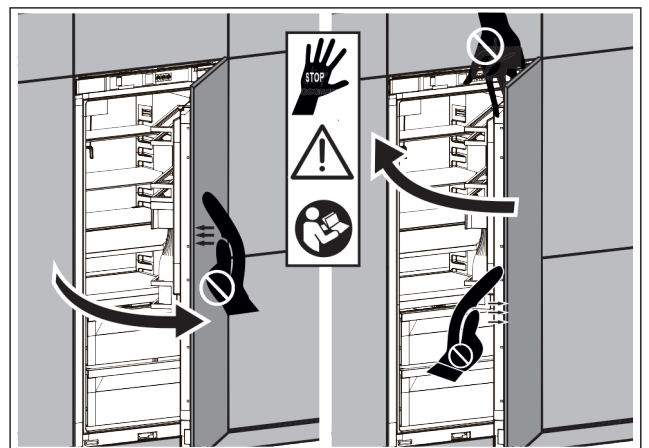


Fig. 94

- Poista este.

▷ Kun este on poistettu: Ovi avautuu tai sulkeutuu automaattisesti.

▷ Jos estettä ei ole poistettu: Ilmoitus tulee esiin uudelleen ja ovihälytys on aktiivinen.

### Asentoa ei voitu tallentaa

Oven avauskulman on oltava suurempi kuin 70°.

Kun haluat keskeyttää AutoDoor-määrittäksen:

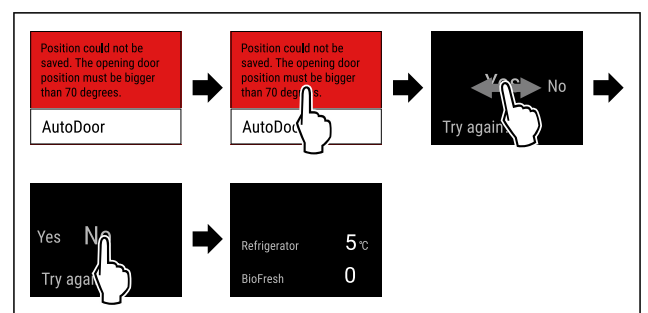


Fig. 95 Esimerkkikuva

- Suorita käsittelyvaiheet kuvan mukaisesti.
- ▷ Näyttö siirtyy tilanäyttöön.

Kun haluat jatkaa AutoDoor-määrittästä ja asettaa oven avauskulman:

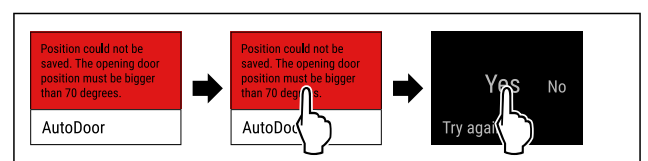


Fig. 96

- Suorita käsittelyvaiheet kuvan mukaisesti.



- Määritä oven avauskulma uudelleen. (katso AutoDoor )

## Referenssiajaoa ei suoritettu onnistuneesti

Kun haluat keskeyttää AutoDoor-määrittäksen:

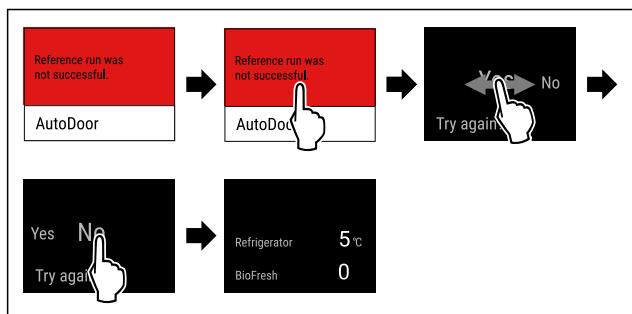


Fig. 97 Esimerkkikuva

- Suorita käsittelyvaiheet kuvan mukaisesti.
- ▷ Näyttö siirtyy tilanäyttöön.

Kun haluat jatkaa AutoDoor-määrittästä ja asettaa oven avauskulman:

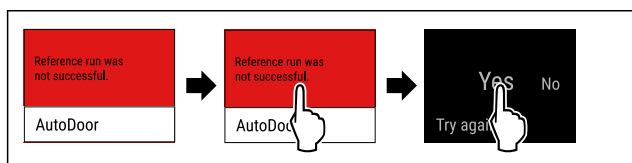


Fig. 98

- Suorita käsittelyvaiheet kuvan mukaisesti.
- Määritä oven avauskulma uudelleen. (katso AutoDoor )

## Moottori jäähtyy

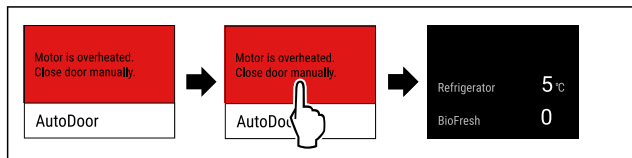




Fig. 99 Esimerkkikuva

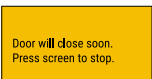
- Suorita käsittelyvaiheet kuvan mukaisesti.
- ▷ Näyttö siirtyy tilanäyttöön.
- ▷ Moottori jäähtyy ja on hetken kuluttua taas aktiivinen.
- Sulje ovi käsin.

## 7.3.3 Yleiskatsaus muistutuksista

Laitteen toiminta muistutusten yhteydessä:

- Muistutus ilmestyy näyttöön keltaisena.
- Kuuluu hälytysääni.
- Joidenkin muistutusten yhteydessä sisävalo sykähtelee.

Ilmoitus	Syy	Ilmoituksen kuittaaminen
 Water filter* <b>Vaihda vesisuodatin*</b>	Ilmoitus tulee esiin, kun vesisuodatin on vaihdettava.*	Suorita käsittelyvaiheet (katso Vaihda vesisuodatin*) .*
 FreshAir filter <b>Vaihda FreshAir-aktiivihilisuodatin</b>	Ilmoitus tulee esiin, kun aktiivihilisuodatin on vaihdettava.	Suorita käsittelyvaiheet (katso Vaihda FreshAir-aktiivihilisuodatin) .

Ilmoitus	Syy	Ilmoituksen kuittaaminen
 Door will close soon. Press screen to stop. AutoDoor closing	Ilmoitus tulee esiin, kun ovi on avattuna yli 10 sekuntia.	Suorita käsittelyvaiheet (katso AutoDoor sulkeutuu pian) .
<b>AutoDoor sulkeutuu pian</b>		

## 7.3.4 Muistutusten kuittaaminen

### Vaihda vesisuodatin\*

Liebherr suosittelee: Vaihda InfinitySpringin vesisuodatin 6 kuukauden välein.

### Vihje

Vedensuodattimen saat Liebherr-Hausgeräte-kaupasta osoitteesta [home.liebherr.com/shop/de/deu/zubehor.html](http://home.liebherr.com/shop/de/deu/zubehor.html).

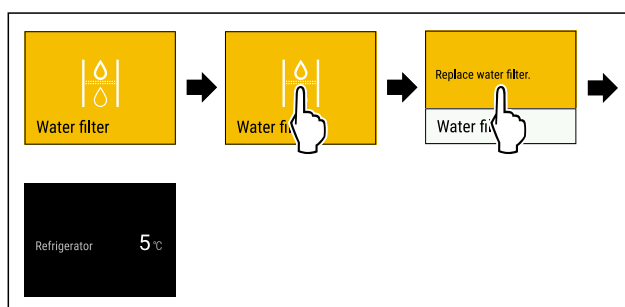


Fig. 100 Esimerkkikuva

- Kosketa näyttöä lyhyesti.
- ▷ Muistutuksen tiedot näkyvät näyttössä.
- Kosketa näyttöä lyhyesti.
- Vaihda vesisuodatin. (katso 9.3 Vedensuodatin\*)
- ▷ Vesisuodatin takaa optimaalisen veden laadun.
- ▷ Muistutus tulee uudelleen esiin 6 kuukauden kuluttua.

Jos et enää halua saada tätä muistutusta, voit ottaa muistutuksen pois käytöstä. (katso Muistutuksen poistaminen käytöstä)

### Vaihda FreshAir-aktiivihilisuodatin

Liebherr suosittelee: Vaihda FreshAir-aktiivihilisuodatin 6 kuukauden välein.

### Vihje

Voit hankkia FreshAir-aktiivihilisuodattimen Liebherr-Hausgeräte-kaupasta osoitteesta [home.liebherr.com/shop/de/deu/zubehor.html](http://home.liebherr.com/shop/de/deu/zubehor.html).

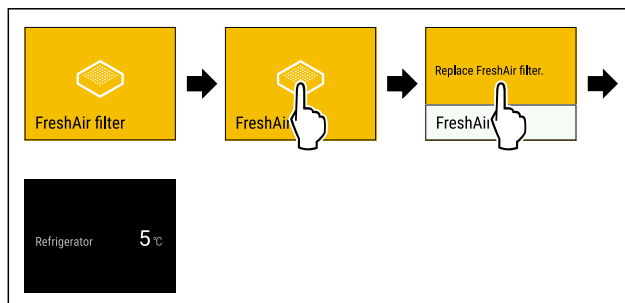


Fig. 101 Esimerkkikuva

- Kosketa näyttöä lyhyesti.
- ▷ Muistutuksen tiedot näkyvät näyttössä.
- Kosketa näyttöä lyhyesti.
- Vaihda aktiivihilisuodatin. (katso 9.1 FreshAir-aktiivihilisuodatin)
- ▷ Aktiivihilisuodatin takaa kylmälaitteen optimaalisen ilmanlaadun.

# Varustus

▷ Muistutus tulee uudelleen esiin 6 kuukauden kuluttua.  
Jos et enää halua saada tätä muistutusta, voit ottaa muistutuksen pois käytöstä. (katso Muistutuksen poistaminen käytöstä)

## AutoDoor sulkeutuu pian

Kun muistutus tulee esiin ja tarvitet enemmän aikaa ennen kuin ovi sulkeutuu automaattisesti:

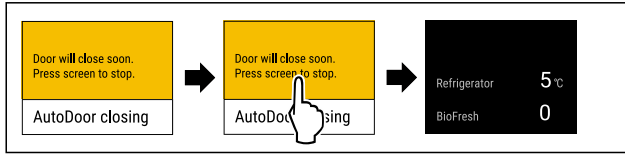


Fig. 102 Esimerkkikuva

- ▶ Suorita käsittelyvaiheet kuvan mukaisesti.
- ▷ Oven automaattinen sulkeminen keskeytetään.
- ▷ Näyttö siirtyy tilanäyttöön.
- ▷ Ovihälytys on aktiivinen. (katso Ovihälytys)
- ▷ Kun ovihälytys kuuluu: Ovi sulkeutuu automaattisesti.

Kun muistutus tulee esiin ja haluat, että ovi suljetaan:

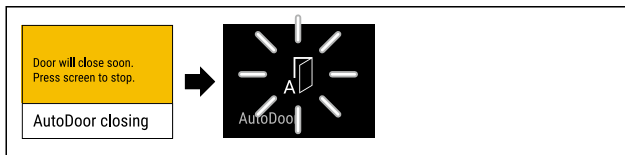


Fig. 103

- ▶ Älä tee mitään toimenpiteitä näytössä.
- ▷ Heti, kun oven automaattinen sulkeminen alkaa: Näytössä näkyy vilkkuva AutoDoor-symboli.
- ▷ Ovi sulkeutuu automaattisesti.

## 8 Varustus

### 8.1 4 tähden pakastelokero\*

#### 8.1.1 Pakastelokeron avaaminen / sulkeminen

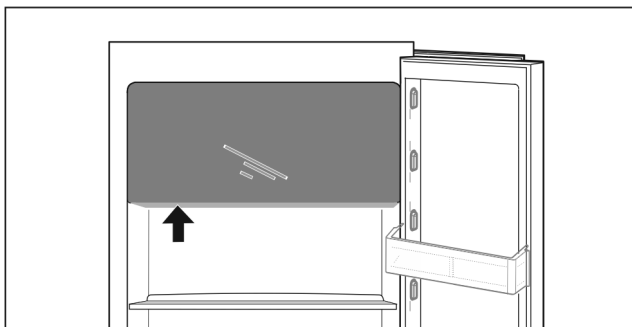
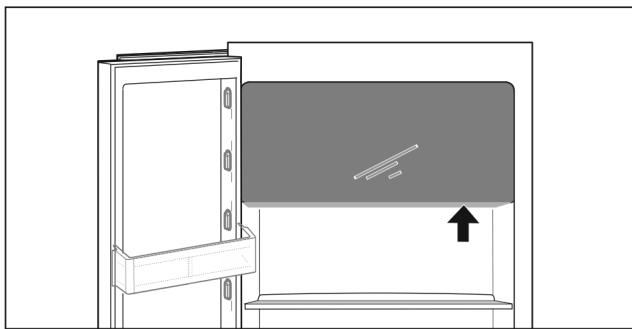


Fig. 104

Pakastelokeron avaaminen:

- ▶ Tartu kahvaosaan alhaalta päin.
- ▶ Paina avauslevyä ja vedä samanaikaisesti luukku eteenpäin.

Pakastelokeron sulkeminen:

- ▶ Sulje luukku ja paina samanaikaisesti edestäpäin.
- ▷ Luukku on kiinni.

## 8.2 Oviteline

Ovitelineet sopivat juomien ja elintarvikkeiden säilyttämiseen. Ovitelineitä voidaan säätää yksilöllisten tarpeiden mukaan ja ne voidaan purkaa osiin puhdistusta varten. Liebherr kuitenkin suosittelee käyttämään ovitelineitä siinä kohdassa ovea, mihin ne on ennen laitteen toimittamista tehtaalla asennettu.

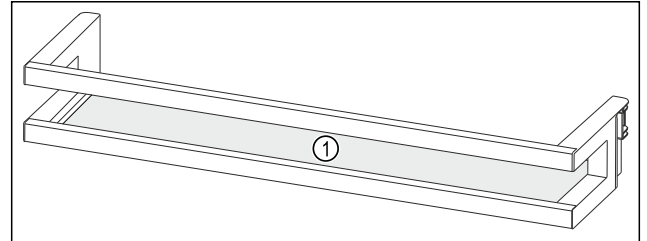


Fig. 105 Esimerkkikuva ovitelineestä

(1) Säilytyshyllyt

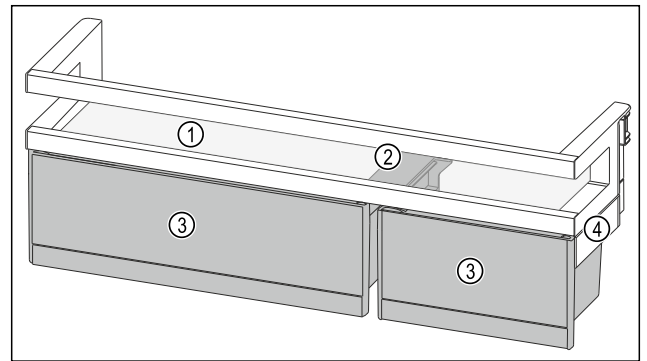


Fig. 106 Esimerkkikuva ovitelineestä VarioBoxien kanssa

(1) Säilytyshyllyt (3) VarioBoxit  
(2) VarioBoxien kiinnitysosa (4) Sivuosat

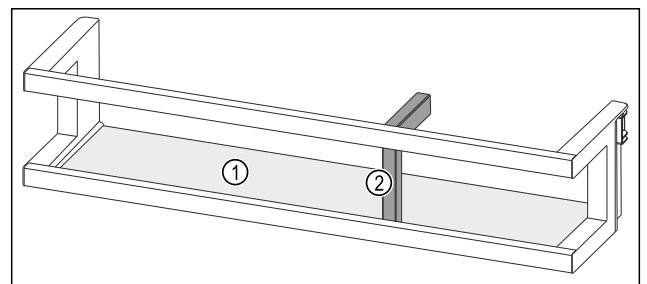


Fig. 107 Esimerkkikuva ovitelineestä pullonpitimen kanssa

(1) Säilytyshyllyt (2) Pullonpidin

Seuraavassa taulukossa on esimerkkejä siitä, mitä kyseisissä ovitelineissä voidaan säilyttää. Oven suurinta kuormitettavuutta ei saa tällöin ylittää.

Oviteline	Elintarvikkeet
Oviteline (katso Fig. 105)	Voi, juusto, säilykkeet, putkilot
Oviteline pullonpitimen kanssa (katso Fig. 107)	Pullot Pullot voidaan kiinnittää ovitelineeseen siirrettävän pullonpitimen avulla.
Oviteline VarioBoxien kanssa (katso Fig. 106)	pienosaiset elintarvikkeet

## 8.2.1 VarioBoxien poistaminen

Voit käyttää joko vain yhtä VarioBoxia tai molempia. Jos halutaan säilyttää erityisen korkeita pulloja sellaisessa ovitelineessä, joka sijaitsee VarioBoxeja sisältävän ovitelineen alapuolella, voidaan yksi VarioBox tai molemmat ottaa pois.

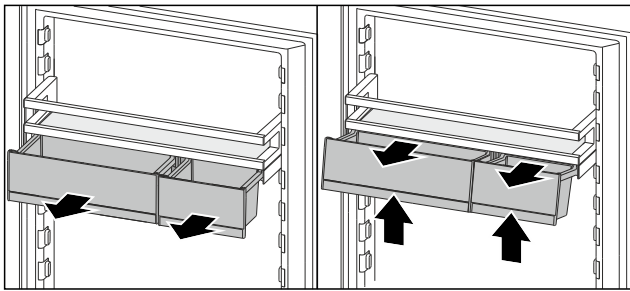


Fig. 108

- ▶ Vedä VarioBoxit ulos rajoittimeen saakka.
- ▶ Nosta VarioBoxeja edestä.
- ▶ Ota VarioBoxit eteenpäin pois.

## 8.2.2 Ovitelineen poistaminen

Varmista, että seuraavat edellytykset täyttyvät:

- VarioBoxit on otettu pois. (katso 8.2.1 VarioBoxien poistaminen)

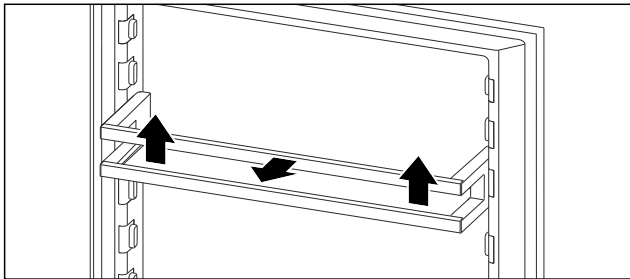


Fig. 109 Esimerkkikuva

- ▶ Siirrä oviteline oikealle.
- ▶ Vedä ovitelinettä eteenpäin.

## 8.2.3 Ovitelineen asettaminen

### Vihje

Kondenssiveden muodostuminen am 4 tähden pakastelokeroon, koska oviteline on väärässä paikassa VarioBoxien kanssa!\*

Jos laitteessa on 4 tähden pakastelokero, oviteline, jossa on VarioBoxeja, voi häiritä ilman kiertoa kylmäosassa ja 4 tähden pakastelokeroon voi muodostua kondenssivettä. Jotta varmistetaan optimaalinen ilman kierto kylmäosassa, Liebherr suosittelee:

- ▶ Aseta oviteline VarioBoxien kanssa korkeuteen, joka on 4 tähden pakastelokeron alapuolella.

Varmista, että seuraavat edellytykset täyttyvät:

- VarioBoxit on otettu pois. (katso 8.2.1 VarioBoxien poistaminen)

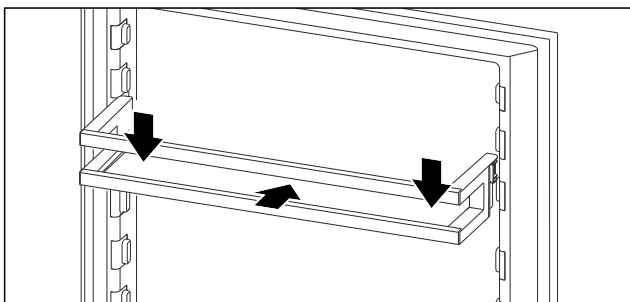


Fig. 110 Esimerkkikuva

- ▶ Työnnä oviteline sisään.
- ▶ Paina ovitelinettä alaspäin.

## 8.2.4 VarioBoxien asettaminen paikalleen

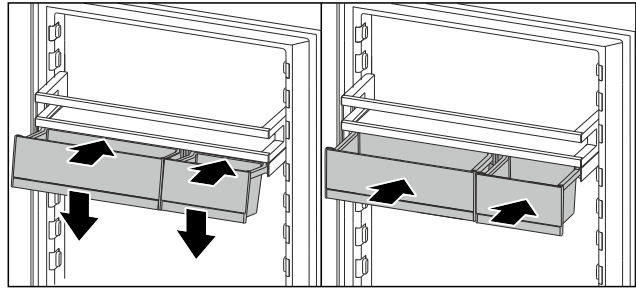


Fig. 111

- ▶ Aseta VarioBoxit vinosti ovitelineen ripaan.
- ▶ Laske VarioBoxit alas.
- ▶ Työnnä VarioBoxit sisään.

## 8.2.5 VarioBoxien uudelleen asettaminen

Varmista, että seuraavat edellytykset täyttyvät:

- VarioBoxit on otettu pois. (katso 8.2.1 VarioBoxien poistaminen)
- Oviteline on otettu pois. (katso 8.2.2 Ovitelineen poistaminen)

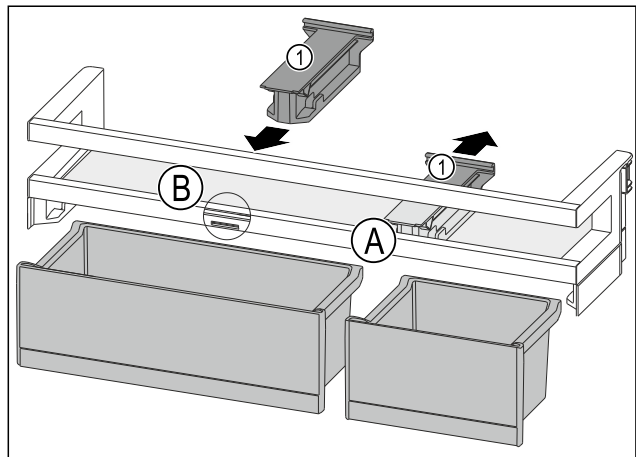


Fig. 112

- ▶ Vedä kiinnitysosa Fig. 112 (1) kohdassa Fig. 112 (A) taaksepäin irti.
- ▶ Aseta kiinnitysosa Fig. 112 (1) kohdassa Fig. 112 (B) paikalleen.
- ▶ Aseta oviteline paikalleen. (katso 8.2.3 Ovitelineen asettaminen)

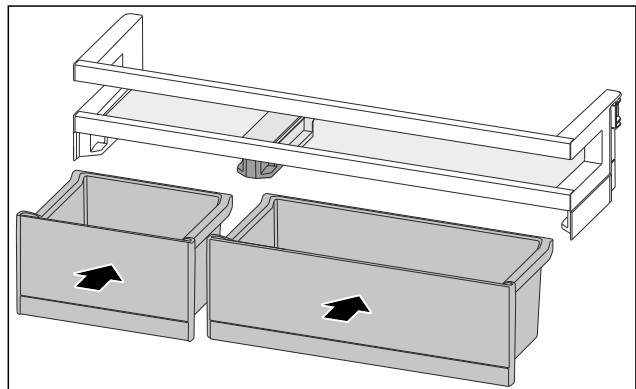


Fig. 113

- ▶ Aseta VarioBoxit käännettyssä järjestyksessä paikalleen. (katso Fig. 113)

# Varustus

## 8.2.6 Ovitelineen purkaminen osiin

Joitain ovitelineitä voidaan purkaa osiin, kun oviteline halutaan puhdistaa tai kun halutaan asentaa tai poistaa varaosia.

### Ovitelineen purkaminen osiin

Varmista, että seuraavat edellytykset täyttyvät:

- ❑ Oviteline on otettu pois. (katso 8.2.2 Ovitelineen poistaminen)

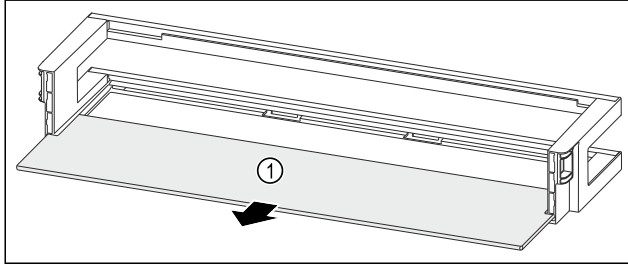


Fig. 114 Oviteline säilytyshyllyn kanssa

- Ota säilytyshylly Fig. 114 (1) pois.

### Ovitelineen purkaminen osiin VarioBoxien kanssa

Varmista, että seuraavat edellytykset täyttyvät:

- ❑ Oviteline on otettu pois. (katso 8.2.2 Ovitelineen poistaminen)

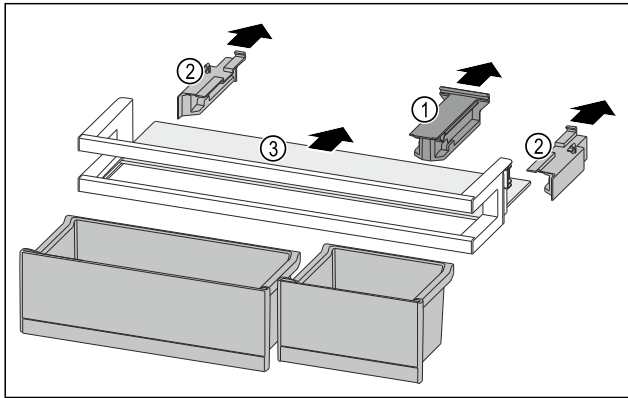


Fig. 115

- Ota VarioBoxit pois. (katso 8.2.1 VarioBoxien poistaminen)
- Vedä kiinnitysosa Fig. 115 (1) irti.
- Vedä sivuosat Fig. 115 (2) irti.
- Ota säilytyshylly Fig. 115 (3) pois.

### Ovitelineen purkaminen osiin pullonpitimen kanssa

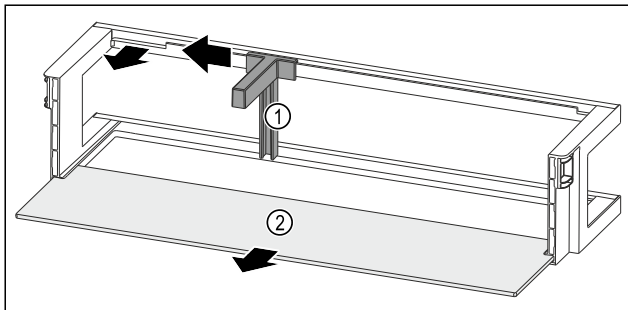


Fig. 116 Oviteline pullonpitimen ja säilytyshyllyn kanssa

- Työnnä pullonpidin Fig. 116 (1) sivulle koloon saakka.
- Ota pullonpidin Fig. 116 (1) pois.
- Ota säilytyshylly Fig. 116 (2) pois.

## 8.2.7 Ovitelineen kokoaminen

### Ovitelineen kokoaminen

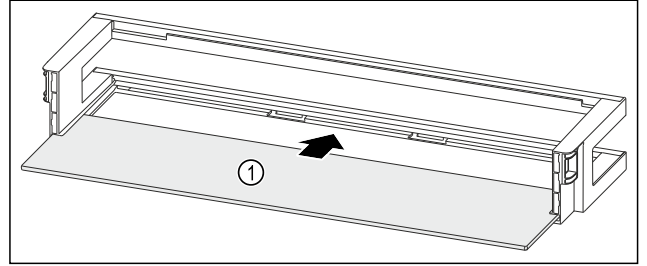


Fig. 117 Oviteline säilytyshyllyn kanssa

- Työnnä säilytyshylly Fig. 117 (1) sivuilla oleviin koloihin.

### Ovitelineen kokoaminen VarioBoxien kanssa

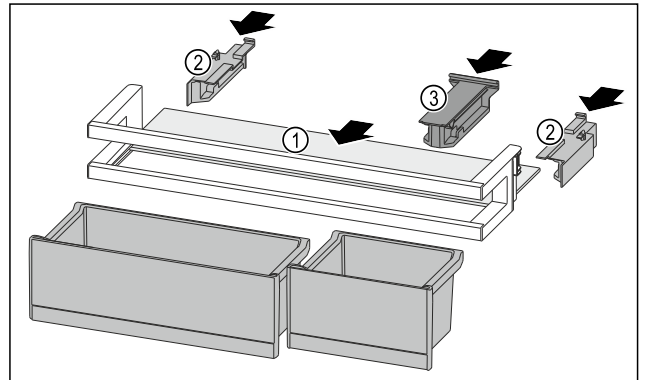


Fig. 118

- Työnnä säilytyshylly Fig. 118 (1) sivuilla oleviin koloihin.
- Aseta sivuosat Fig. 118 (2) paikoilleen.
- Aseta kiinnitysosa Fig. 118 (3) paikalleen.
- Aseta VarioBoxit paikoilleen. (katso 8.2.4 VarioBoxien asettaminen paikalleen)

### Ovitelineen kokoaminen pullonpitimen kanssa

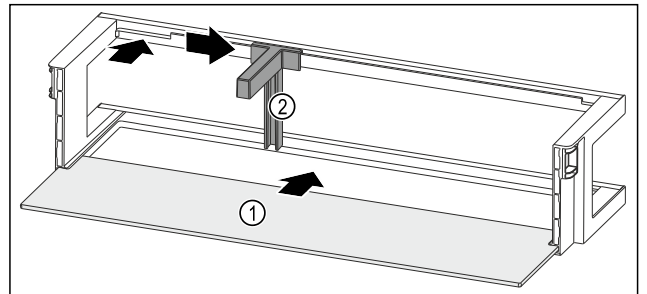


Fig. 119 Oviteline säilytyshyllyn kanssa

- Työnnä säilytyshylly Fig. 119 (1) sivuilla oleviin koloihin.
- Aseta pullonpidin Fig. 119 (2) koloon.
- Työnnä pullonpidin Fig. 119 (2) sivulle haluttuun asentoon.

## 8.3 Hyllytasot

### 8.3.1 Hyllytasojen siirtäminen ja poistaminen

Hyllytasot on varmistettu tahatonta ulosvetämistä vastaan ulosvetorajoittimilla.

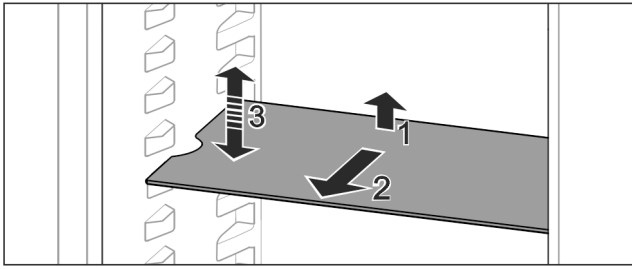


Fig. 120

- ▶ Nosta hyllytasoa ja vedä sitä eteenpäin.
  - ▷ Sivussa oleva lovi on tuen kohdalla.
  - ▶ Hyllytason siirtäminen: Nosta tai laske halutulle korkeudelle työnnä sisään.
- tai-**

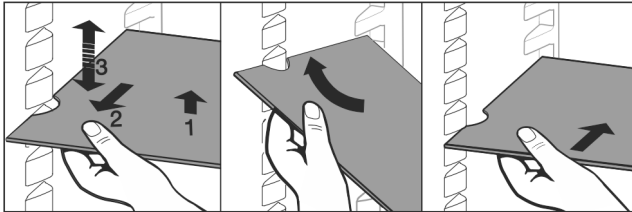


Fig. 121

- ▶ Hyllytason poistaminen kokonaan: Vedä eteenpäin ulos.
- ▶ Helpompi irrotustapa: aseta hyllytaso vinoon.
- ▶ Hyllytason asettaminen takaisin: Työnnä sisään vasteseen saakka.
- ▷ Rajoittimet osoittavat alaspäin.
- ▷ Rajoittimet ovat etummaisena hyllytason takana.

## 8.4 Jaettava hyllytaso

### 8.4.1 Jaettavan hyllytason käyttäminen

Hyllytasot on varmistettu tahatonta ulosvetämistä vastaan ulosvetorajoittimilla.

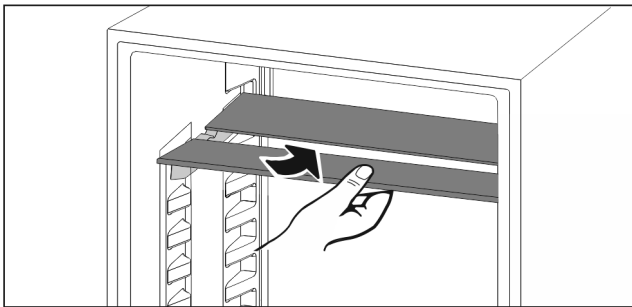


Fig. 122

- ▶ Työnnä jaettava hyllytaso alle kuvan mukaisesti.

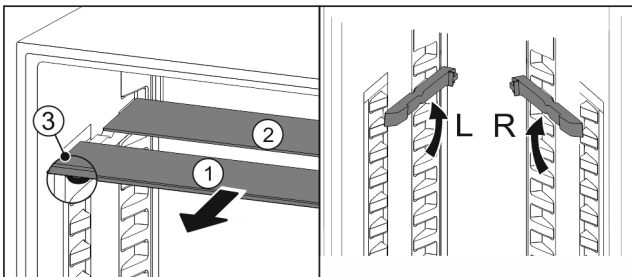


Fig. 123

#### Korkeussäätö:

- ▶ Vedä lasilevyt yksittäin etukautta ulos Fig. 123 (1).
- ▶ Vedä asennuskiskot pois kiinnikkeistä ja kiinnitä ne haluamallasi korkeudelle.
- ▶ Työnnä lasilevyt yksittäin paikoilleen.

- ▷ Litteiden rajoittimien tulee olla edessä, suoraan asennuskiskon takana.
- ▷ Korkeiden rajoittimien tulee olla takana.

#### Käytä kumpaakin tasoa:

- ▶ Tartu alempaan lasilevyyn yhdellä kädellä ja vedä sitä eteenpäin.
- ▷ Koristelistalla varustettu lasilevy Fig. 123 (1) on edessä.
- ▷ Pysäyttimet Fig. 123 (3) osoittavat alaspäin. Pakastelokerolla varustetut laitteet.\*
- ▶ Älä aseta asennuskiskoja ja jaettavia hyllytasoja tuuletin eteen.\*

## 8.5 VarioSafe

VarioSafe tarjoaa jääkaappiosassa tilaa esimerkiksi pienille elintarvikkeille, pakkauksille, tuubeille ja lasipurkeille.

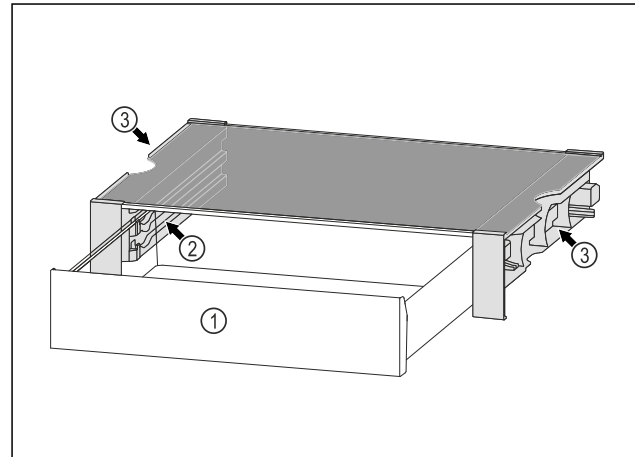


Fig. 124

- (1) VarioSafe-vetolaatikko
- (2) Sivuseinät, joissa kiilat VarioSafe-vetolaatikolle
- (3) Lovet vasemmassa ja oikeassa sivuseinässä

### 8.5.1 VarioSafe-vetolaatikon asettaminen paikalleen

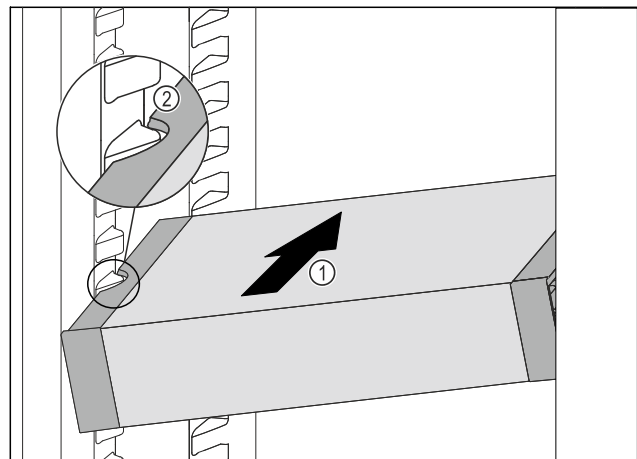


Fig. 125

- ▶ Työnnä VarioSafe vinoon asennossa jääkaappiosaan Fig. 125 (1), kunnes VarioSafen sivuilla olevat lovit Fig. 125 (2) ovat jääkaappiosassa olevien kotelokiilojen tasolla.

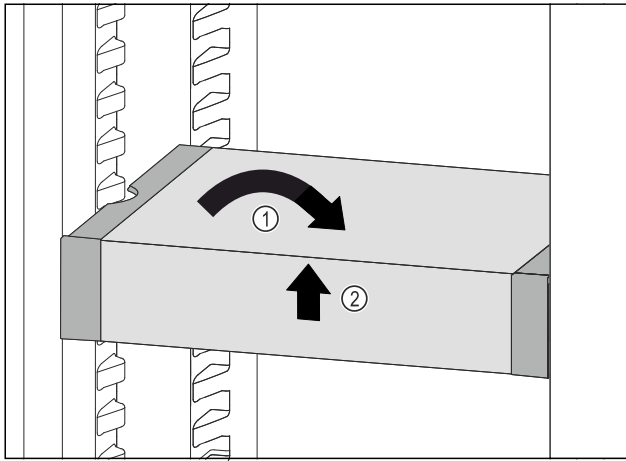


Fig. 126

- ▶ Aseta VarioSafe suoraan. Fig. 126 (1)
- ▶ Nosta VarioSafe-vetolaatikkoa edestä. Fig. 126 (2)

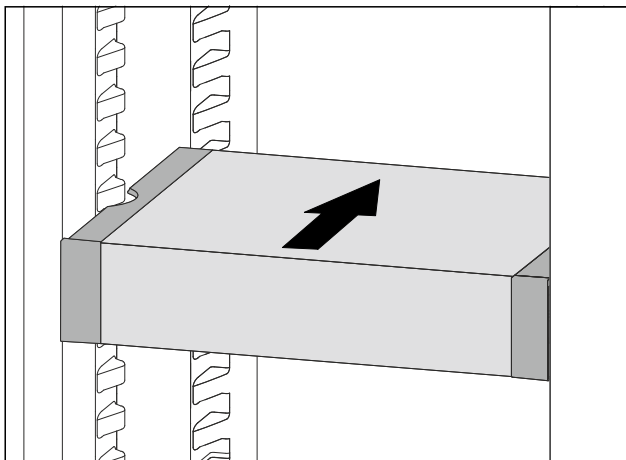


Fig. 127

- ▶ Nosta VarioSafe-vetolaatikkoa ulospäin.
- ▶ Työnnä VarioSafe-vetolaatikko taakse.
- ▶ Laske VarioSafe-vetolaatikko alas.
- ▷ VarioSafe napsahtaa kuuluvasti ulospäin paikalleen.
- ▷ VarioSafe on asetettu paikoilleen.

## 8.5.2 VarioSafe-laatikon siirtäminen

VarioSafe voidaan siirtää kokonaisena jääkaappiosassa.

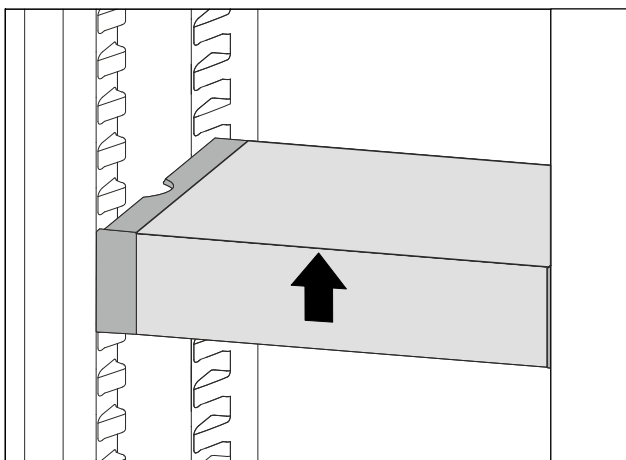


Fig. 128

- ▶ Nosta VarioSafe-vetolaatikkoa edestä.

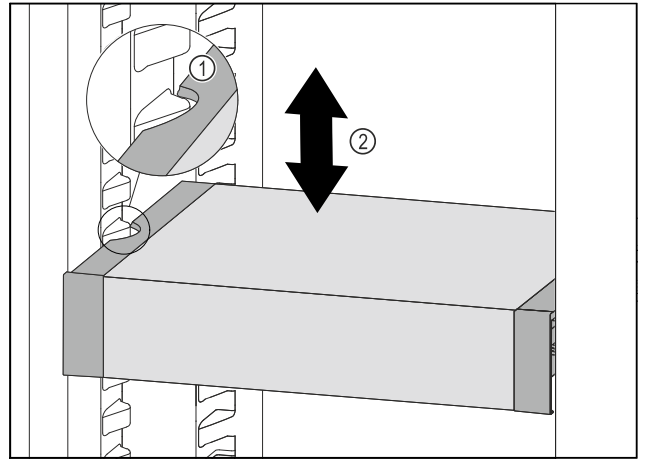


Fig. 129

- ▶ Vedä VarioSafe-laatikkoa ulospäin, kunnes VarioSafen sivuilla olevat lovet ovat jääkaappiosassa olevien kotelokiilojen tasolla. Fig. 129 (1)
- ▶ Siirrä VarioSafe-laatikkoa ylös- tai alaspäin jääkaappiosassa haluttuun korkeuteen. Fig. 129 (2)

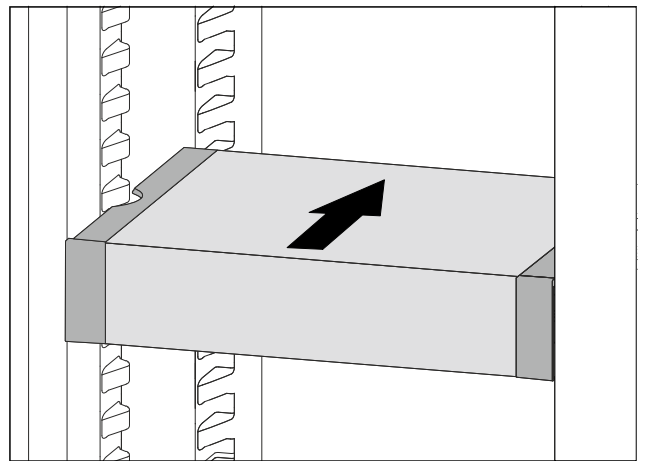


Fig. 130

- ▶ Nosta VarioSafe-vetolaatikkoa edestä.
- ▶ Työnnä VarioSafe-vetolaatikko taakse.
- ▷ VarioSafe napsahtaa kuuluvasti ulospäin paikalleen.
- ▷ VarioSafe-vetolaatikon korkeus on säädetty.

## 8.5.3 VarioSafe-vetolaatikon siirtäminen

VarioSafe-vetolaatikko voidaan asettaa kahteen eri korkeuteen. Jos haluat säilyttää VarioSafe-vetolaatikossa korkeampia elintarvikkeita, työnnä VarioSafe-vetolaatikko alemmille kiiloille. Jos haluat säilyttää VarioSafe-vetolaatikossa matalampia elintarvikkeita, työnnä VarioSafe-vetolaatikko ylempille kiiloille.

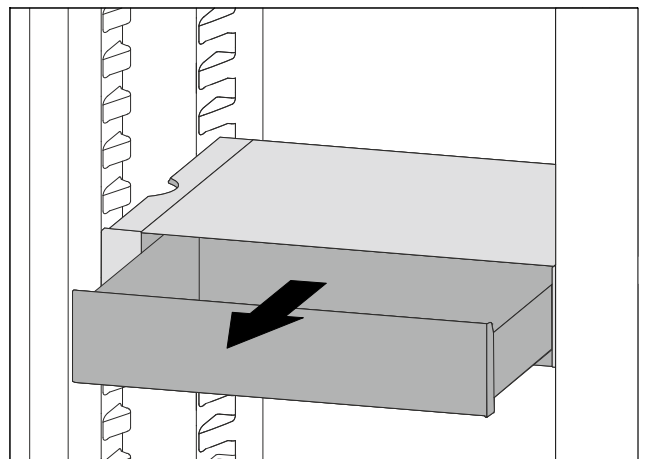


Fig. 131

- ▶ Vedä VarioSafe-vetolaatikko ulos vasteeseen saakka.
- ▶ Nosta VarioSafe-vetolaatikon etuosaa ylös.
- ▶ Poista VarioSafe-vetolaatikko vetämällä eteenpäin.

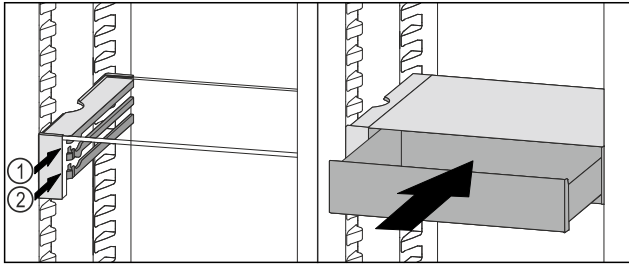


Fig. 132

- ▶ Nosta VarioSafe-vetolaatikon etuosaa ylös.
- ▶ Aseta VarioSafe-vetolaatikko rajoittimien taakse halutulle kannattimelle Fig. 132 (1) tai Fig. 132 (2).
- ▷ VarioSafe-vetolaatikon korkeus on säädetty.

## 8.5.4 VarioSafe-vetolaatikon poistaminen

VarioSafe-vetolaatikko voidaan poistaa kokonaisena.

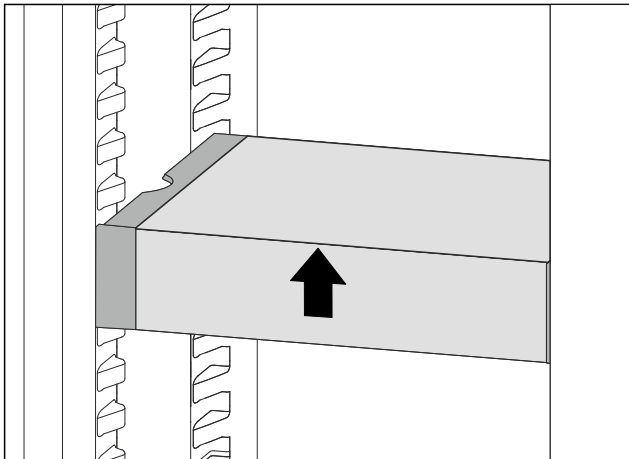


Fig. 133

- ▶ Nosta VarioSafe-vetolaatikkoa edestä.

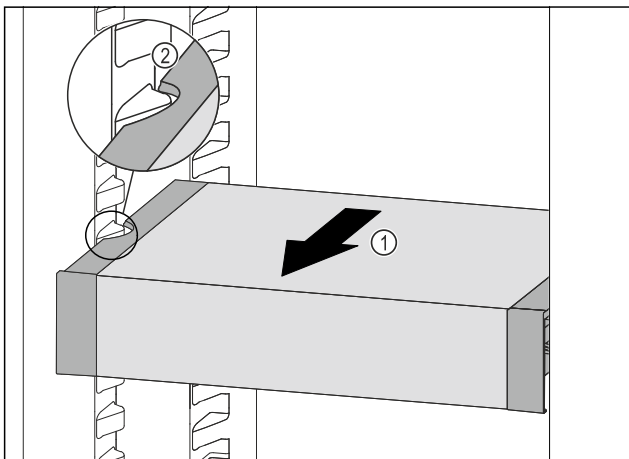


Fig. 134

- ▶ Vedä VarioSafe-laatikkoa eteenpäin Fig. 134 (1), kunnes VarioSafen sivuilla olevat lovet ovat jääkaappiosassa olevien kannattimien tasolla. Fig. 134 (2)

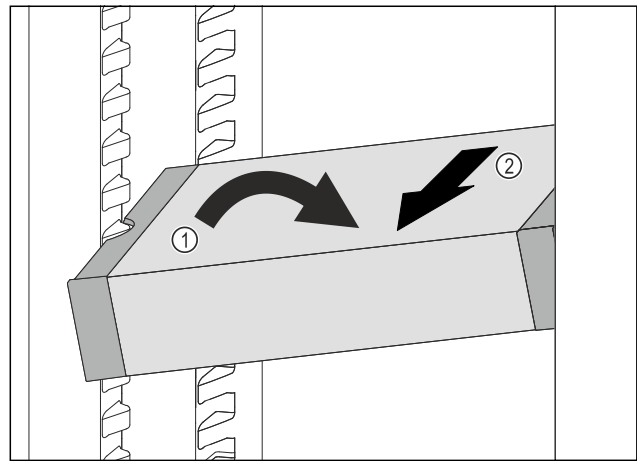


Fig. 135

- ▶ Aseta VarioSafe-vetolaatikko vinossa jääkaappiosassa. Fig. 135 (1)
- ▶ Poista VarioSafe-vetolaatikko etukautta. Fig. 135 (2)
- ▷ VarioSafe on poistettu.

## 8.5.5 VarioSafe-laatikon purkaminen osiin

VarioSafe-vetolaatikko voidaan purkaa osiin, kun haluat puhdistaa VarioSafe-vetolaatikon tai asentaa tai poistaa varaosia.

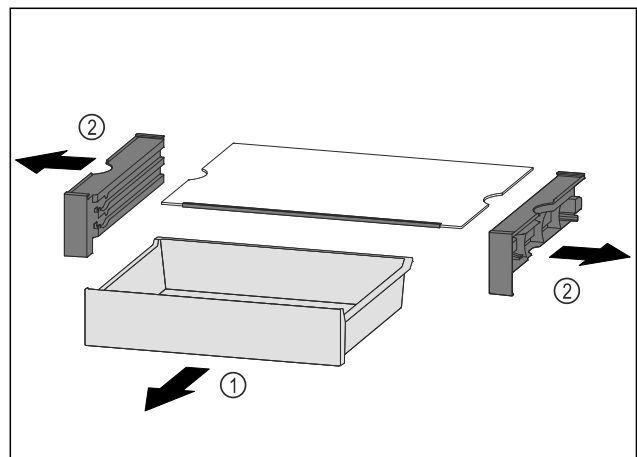


Fig. 136

- ▶ Poista VarioSafe kokonaisena. (katso 8.5.4 VarioSafe-vetolaatikon poistaminen)
- ▶ Pura VarioSafe osiin kuvan mukaisesti.

## 8.6 InfinitySpring\*

Kiinteä vedenannostelija soveltuu juomaveden kätevään ottamiseen. Veden lämpötila riippuu viileäosaston lämpötilasta.

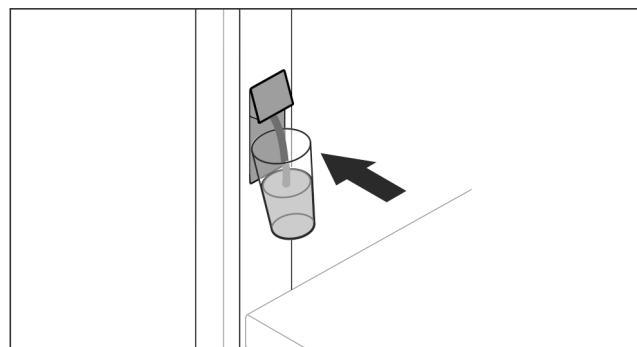


Fig. 137

- ▶ Paina juomalasi annostelijan alemmaa painiketta vasten.

# Varustus

- ▷ Annosteluyksikkö liikkuu ulospäin: Vettä virtaa lasiin.
- ▶ Vesiroiskeiden välttäminen: ota juomalasi pois hitaasti. Suuren vesimäärän ottaminen:
- ▶ Kun vettä ei virtaa enää ulos, ota vesisäiliö pois ja työnnä uudelleen annostelijan alemmaa painiketta.

## 8.7 Tilaa leivinpellille

Vetolaatikoiden yläpuolella on tilaa leivinpellille Fig. 1 (9).



Fig. 138

Varmista, että seuraavat edellytykset täyttyvät:

- Leivinpellin maksimikoko on noudatettu (katso 10.1 Tekniset tiedot).
- Leivinpelti on jäähtynyt huoneenlämpötilaan.
- Oven alin hylly on asetettu vähintään yhtä tasoa korkeammalle.  
Oven ollessa auki 90°:
  - ▶ Työnnä leivinpelti alimmaisten sivutukien päälle.
- tai-**  
Leivinpellin ollessa kallellaan:
  - ▶ Käytä lisäpakkauksessa olevia asennuskiskoja.

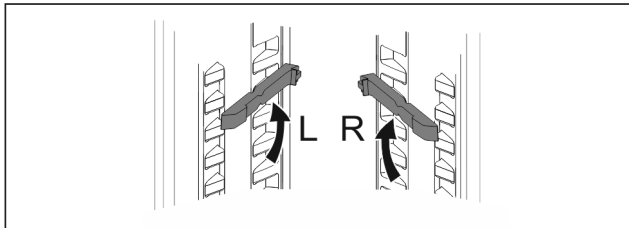


Fig. 139

- ▶ Kiinnitä asennuskiskot alimpien tukien päälle. Oven ollessa auki 90°:
  - ▶ Työnnä leivinpelti asennuskiskojen päälle.

## 8.8 Säädettävä pulloteline

Jääkaappiosan pohjalla voidaan käyttää joko lasilevyä tai muunneltavaa pullojen säilytystilaa. Lasilevy on asetettuna, kun laite toimitetaan.

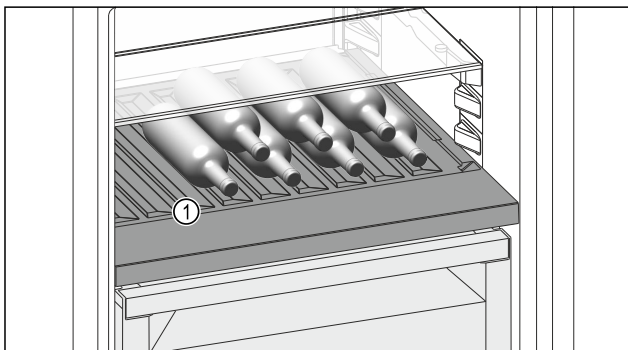


Fig. 140 Esimerkkikuva

- (1) Muunneltava pullojen säilytystila

## 8.8.1 Muunneltavan pullojen säilytystilan käyttäminen

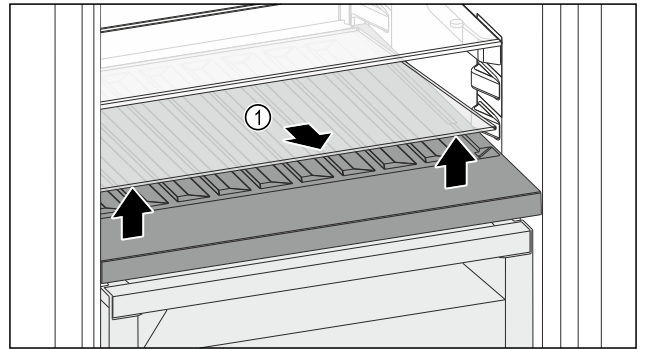


Fig. 141

- ▶ Nosta lasilevyä Fig. 141 (1) edessä olevasta syvennyksestä ja ota ulos.
- ▶ Säilytä lasilevyä Fig. 141 (1) turvassa laitteen ulkopuolella.

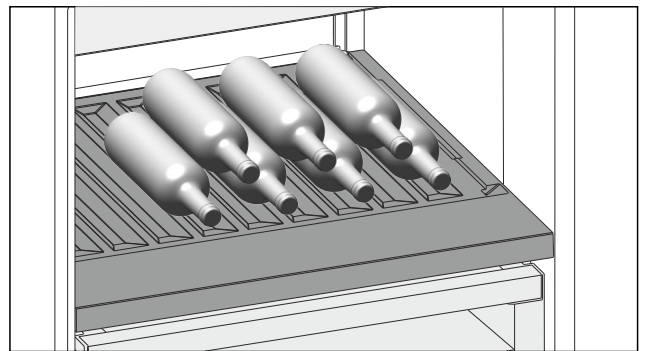


Fig. 142

- ▶ Aseta pullot niin, että pohja osoittaa taaksepäin takaseinää vasten. (katso Fig. 142)

### Vihje

- Jos pullot työntyvät edessä muunneltavan pullojen säilytystilan ulkopuolelle:
  - ▶ Aseta alempi oviteline yhden pykälän verran korkeammalle.

## 8.8.2 Lasilevyn käyttö

Varmista, että seuraavat edellytykset täyttyvät:

- Pullot on otettu pois.
- Muunneltava pullojen säilytystila on puhdistettu. (katso 9.5 Muunneltavan pullojen säilytystilan poistaminen / asettaminen) (katso 9.8.3 Varusteiden puhdistaminen)

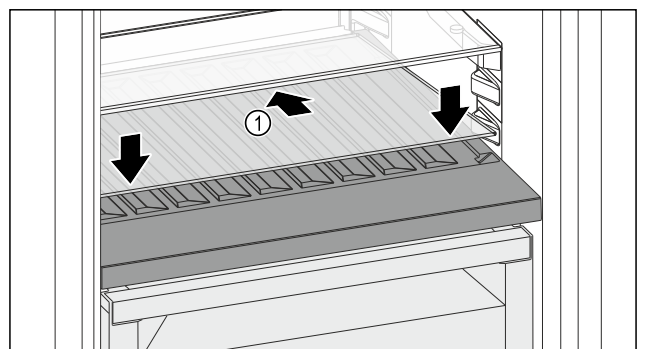


Fig. 143

- ▶ Aseta lasilevy Fig. 143 (1) vinosti ja takana alaspäin kallistettuna paikalleen.
- ▶ Laske lasilevy Fig. 143 (1) edestä alas.



## 8.9 Vetolaatikot

Voit poistaa vetolaatikat puhdistamista varten.

Vetolaatikoiden pois ottaminen ja paikoilleen asettaminen tapahtuu eri tavoin vetojärjestelmästä riippuen. Laitteessa voi olla erilaisia vetojärjestelmiä.

### Vihje

Energiankulutus kasvaa, ja jäähdystysteho heikkenee, jos tuuletus ei ole riittävä.

- ▶ Takapaneelissa olevaa tuulettimen tuuletusrakoa ei saa koskaan peittää!

### 8.9.1 Teleskooppikiskoilla oleva vetolaatikko

Vetolaatikko kulkee ulosvedettävillä kiskoilla (teleskooppikiskoilla). Teleskooppikiskoja on sekä kokonaan että osittain ulosvedettäviä. Kokonaan ulosvedettävät vetolaatikat saa vedettyä laitteesta ulos kokonaan. Osittain ulosvedettäviä vetolaatikoita ei saa kokonaan vedettyä laitteesta ulos. Laitteesi järjestelmä riippuu laitteen tyypistä.

#### Täysin ulosvedettävissä\*

Tunnistat täysin ulosvedettävän vetolaatikon kiskolla takana sekä vasemmalla että oikealla olevasta pidikkeestä.

#### Vetolaatikon poistaminen

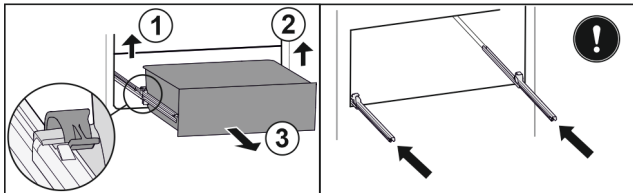


Fig. 144

- ▶ Vedä vetolaatikkoa ulos vasteeseen saakka.
- ▶ Nosta vasenta pidikettä ja vedä samalla vetolaatikkoa vasemmalta eteenpäin. Fig. 144 (1)
- ▶ Nosta oikeanpuolista pidikettä ja vedä samalla vetolaatikkoa oikealta eteenpäin. Fig. 144 (2)
- ▶ Poista vetolaatikko vetämällä sitä eteenpäin. Fig. 144 (3)
- ▶ Työnnä kiskot sisään.

#### Vetolaatikon asettaminen paikoilleen

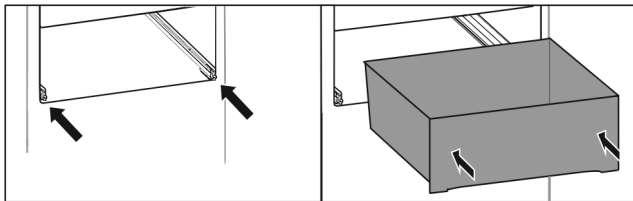


Fig. 145

- ▶ Työnnä kiskot sisään.
- ▶ Aseta vetolaatikko kiskoille.
- ▶ Työnnä vetolaatikko taakse.
- ▷ Vetolaatikko napsahtaa kuuluvasti paikalleen.

#### Osittainen ulosveto, jääkaappiossa\*

#### Vetolaatikon poistaminen

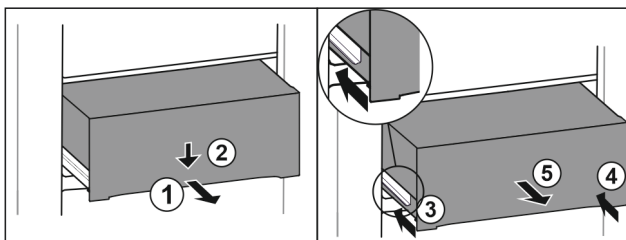


Fig. 146

- ▶ Vedä laatikko puoliväliin ulos. Fig. 146 (1)

- ▶ Paina vetolaatikkoa etupuolelta alaspäin. Fig. 146 (2)
- ▶ Työnnä vasenta kiskoa noin 2 cm sisään. Fig. 146 (3)
- ▶ Työnnä oikeaa kiskoa noin 2 cm sisään. Fig. 146 (4)
- ▶ Poista vetolaatikko vetämällä sitä eteenpäin. Fig. 146 (5)

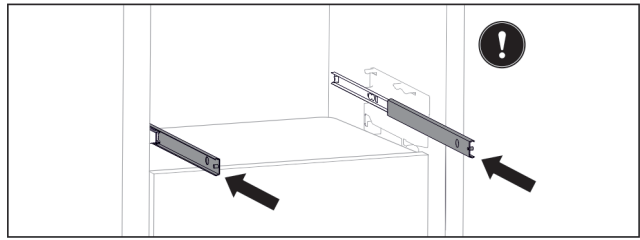


Fig. 147

Jollei kiskot ole paikallaan kokonaan, kun vetolaatikko on poistettu:

- ▶ Työnnä kiskot kokonaan sisään.

#### Vetolaatikon asettaminen paikoilleen

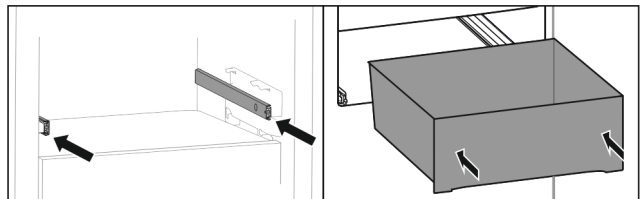


Fig. 148

- ▶ Työnnä kiskot sisään.
- ▶ Aseta vetolaatikko kiskoille.
- ▶ Työnnä vetolaatikko taakse.

## 8.10 Hedelmä- ja vihanneslokeron kansi

Lokeron kansi voidaan poistaa puhdistusta varten.

### 8.10.1 Lokeron kannen poistaminen

Varmista, että seuraavat edellytykset täyttyvät:

- Pulloteline on otettu pois.

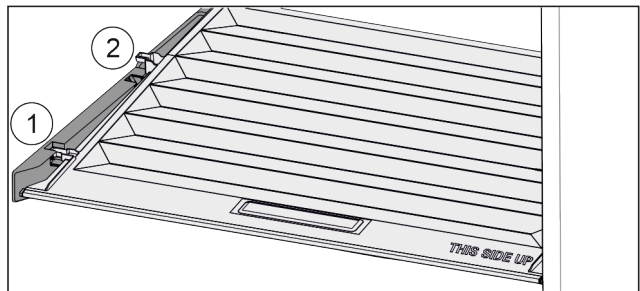


Fig. 149

Kun vetolaatikat on otettu pois:

- ▶ Vedä kantta kiinnikkeissä olevaan aukkoon saakka eteenpäin Fig. 149 (1).
- ▶ Nosta sitä takaosasta ja ota se pois yläkautta Fig. 149 (2).

## 8.10.2 Lokeron kannen asettaminen paikoilleen:

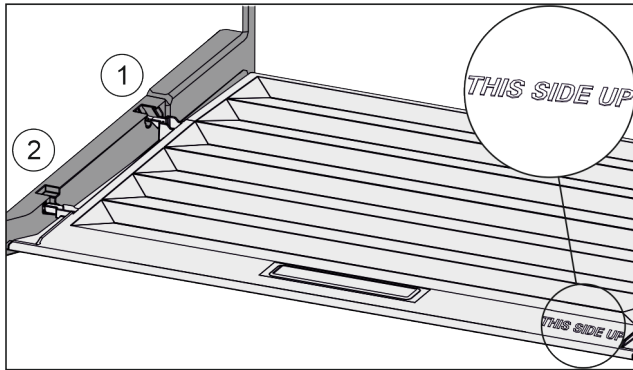


Fig. 150

Kun teksti THIS SIDE UP on ylöspäin:

- ▶ Vie kannen korokeosa takimmaisessa kiinnittimessä Fig. 150 (1) olevan aukon kautta sisään ja kiinnitä se edessä kiinnittimeen Fig. 150 (2).
- ▶ Aseta kansi haluamaasi asentoon (katso 8.11 Kosteuden säätäminen).

## 8.11 Kosteuden säätäminen

Vetolaatikossa olevaa kosteutta voidaan säätää käyttämällä itse lokeron kannessa olevaa säädintä.

Lokeron kansi sijaitsee suoraan vetolaatikossa, ja se voi olla hyllytasojen tai ylimääräisten vetolaatikoiden peittämänä.

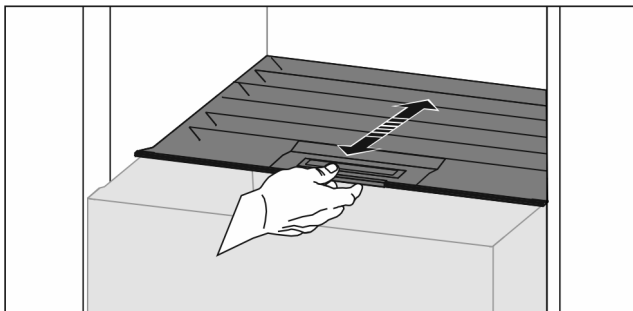


Fig. 151

### Alhainen ilmankosteus

- ▶ Avaa vetolaatikko.
- ▶ Vedä lokeron kantta eteenpäin.
- ▷ Vetolaatikon ollessa suljettuna: Kannen ja lokeron välissä on rako.
- ▶ Poista käytöstä HydroBreeze.
- ▷ Laatikossa oleva ilmankosteus vähenee.

### Korkea ilmankosteus

- ▶ Avaa vetolaatikko.
- ▶ Siirrä lokeron kantta taaksepäin.
- ▷ Vetolaatikon ollessa suljettuna: Kansi sulkee lokeron tiiviisti.
- ▶ Aktivoi HydroBreeze.
- ▷ Laatikossa oleva ilmankosteus kasvaa. Jos lokerossa on liikaa kosteutta:
- ▶ Valitse "alhaisen ilmankosteuden" asetus.

### -tai-

- ▶ Poista kosteutta liinalla.

### Vihje

"Alhaisen ilmankosteuden" asetuksella voidaan käyttää Hedelmä- ja vihanneslokeroa myös Meat & Dairy-Safe -lokeroa.

- ▶ Säädä "alhainen ilmankosteus".

## 8.12 HydroBreeze

HydroBreeze sumuttaa viilennettäviä tuotteita ja huolehtii lokeron kosteudesta.

HydroBreeze ja siihen kuuluva vesisäiliö sijaitsevat säädettävässä pullolineessa.

Varmista, että seuraavat edellytykset täyttyvät:

- Vesisäiliö on puhdistettu (katso 9.8.3 Varusteiden puhdistaminen).
- Vesisäiliö on asianmukaisesti kiinnitetty.
- Kosteus on säädetty "korkeaan ilmankosteuteen" (katso 8.11 Kosteuden säätäminen).
- HydroBreeze on aktivoitu. (katso HydroBreeze).

### 8.12.1 Vesisäiliön täyttäminen



#### VAROITUS

Epäpuhtaan veden vaara!

Myrkytysvaara.

- ▶ Käytä täyttämiseen ainoastaan juomavettä.
- ▶ HydroBreeze on kytketty pois toiminnasta: Tyhjennä vesisäiliö.
- ▶ HydroBreeze-toimintoa ei käytetä enää: Tyhjennä vesisäiliö.

#### HUOMIO

Sokeripitoisia nesteitä!

HydroBreeze-toiminnon vaurioitumisen vaara.

- ▶ Käytä täyttämiseen ainoastaan juomavettä.

#### Vihje

Käyttämällä suodatettua, dekarbonisoitua vettä saavutetaan paras juomaveden laatu ja taataan HydroBreeze-toiminnon häiriötön toiminta.

Tällainen vedenlaatu saadaan käyttämällä erikoisliikkeissä myytäviä juomavesisuodattimia.

- ▶ Lisää vesisäiliöön suodatettua, dekarbonisoitua vettä.

Vesisäiliö on asennettu säädettävään pullolineeseen. (katso 1.2 Laitteen ja varusteiden yleiskuva).

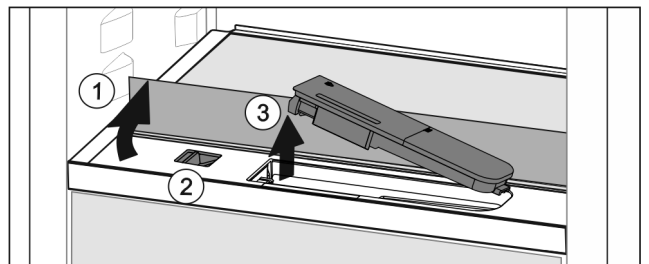


Fig. 152

- ▶ Paina etumaisen lasilevyn vasenta takakulmaa.
- ▷ Lasilevy kääntyy edestä ylöspäin.
- ▶ Nosta lasilevyä ja käännä se taaksepäin vasteeseen saakka Fig. 152 (1).
- ▷ Lasilevy on pystysuorassa.
- ▶ Siirrä säädintä Fig. 152 (2) vasemmalle.
- ▷ Vesisäiliö ponnahtaa ulos syvennyksestä.
- ▶ Poista vesisäiliö Fig. 152 (3).
- ▶ Vesisäiliön puhdistus (katso 9.8.3 Varusteiden puhdistaminen).
- ▶ Kulmikas aukko:
- ▶ Lisää juomavettä merkkiin asti.
- ▶ Aseta vesisäiliö pohja edellä syvennykseen.
- ▶ Laske etuosa hitaasti alas ja paina säiliö paikoilleen.
- ▷ Vesisäiliö on kiinnitetty.

## 8.12.2 Vesisäiliön purkaminen osiin

HydroBreeze:n vesisäiliö voidaan purkaa puhdistusta varten.

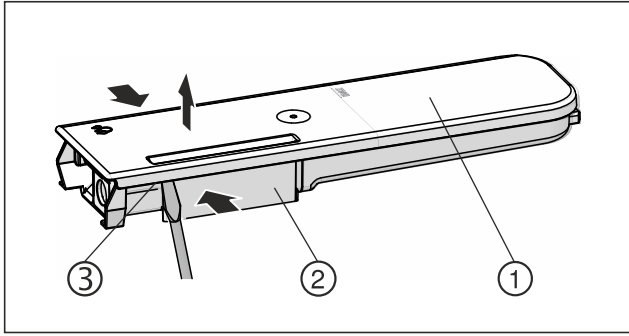


Fig. 153

- ▶ Paina vesisäiliötä Fig. 153 (2) kokoon ja avaa kannen Fig. 153 (1) lukitukset varovaisesti Fig. 153 (3) ja vedä ylös.
- ▷ Kansi on avattu.

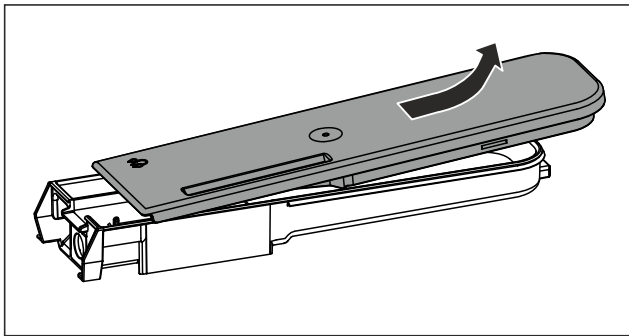


Fig. 154

- ▶ Liikuta kantta Fig. 153 (1) hieman edestakaisin ja ota ylöspäin pois.
- ▷ Vesisäiliö on purettu.

## 8.13 Voirasia

### 8.13.1 Voirasian avaaminen / sulkeminen

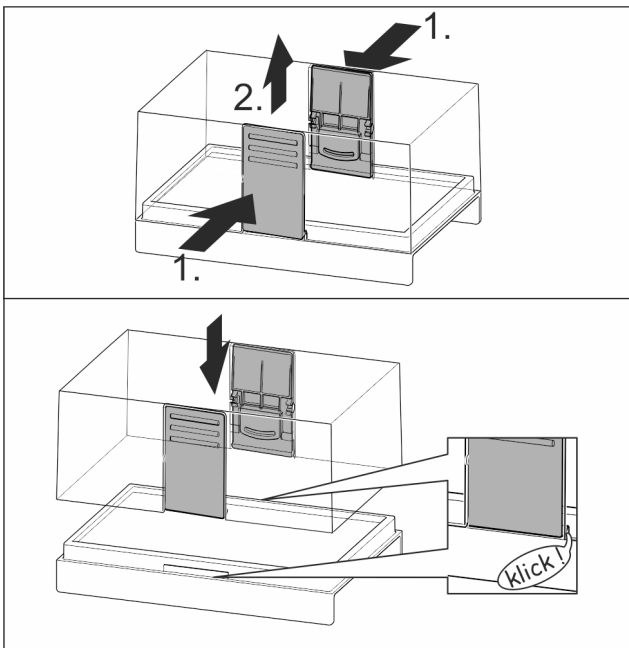


Fig. 155

## 8.13.2 Voirasian purkaminen

Voirasia voidaan purkaa osiin puhdistusta varten.

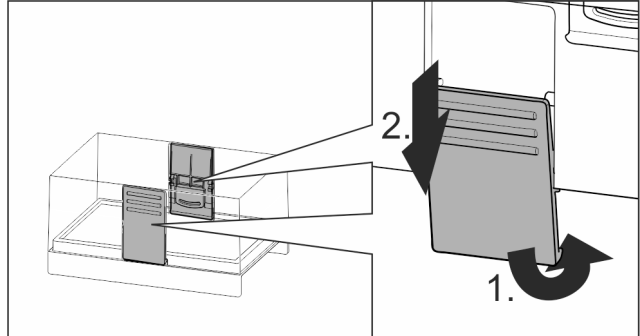


Fig. 156

- ▶ Pura voirasia osiin.

## 8.14 Kanamunateline

Kanamunateline voidaan vetää ulos ja kääntää ympäri. Kumpaakin kanamunatelineen osaa voidaan käyttää erottamaan esimerkiksi ostopäiväykseltään erilaiset munat toisistaan.

### 8.14.1 Kanamunatelineen käyttäminen

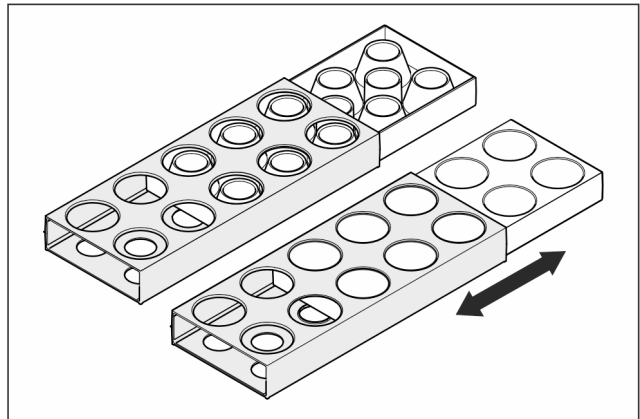


Fig. 157

- ▶ Yläosa: kanamunien säilyttämiseen.
- ▶ Alaosa: viiriäisenmunien säilyttämiseen.

## 8.15 Pullonpidike

### 8.15.1 Pullonpidikkeen käyttäminen

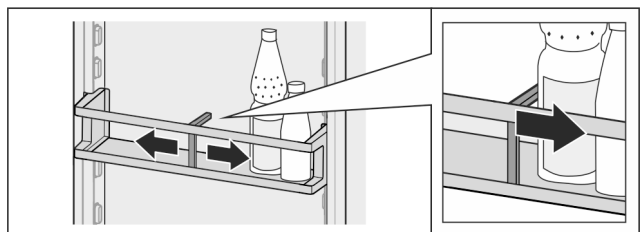


Fig. 158

- ▶ Työnnä pullonpidike pulloihin kiinni.
- ▷ Siten pullot eivät pääse kaatumaan.

## 8.15.2 Pullonpidikkeen poistaminen

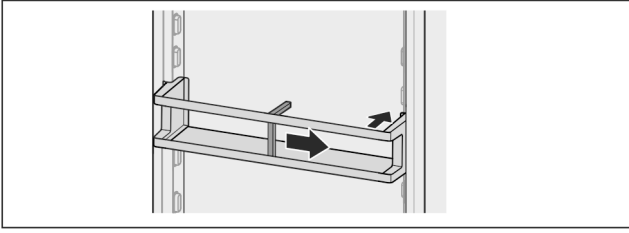


Fig. 159

- ▶ Siirrä pullonpidike kokonaan oikealle reunaan saakka.
- ▶ Ota takakautta pois.

## 8.16 FlexSystem

### 8.16.1 FlexSystem-laatikon käyttäminen

FlexSystem tukee elintarvikkeiden selkeää, joustavaa varastointia ja lajittelua. Se mahdollistaa selkeän jaottelun esimerkiksi hedelmiin, vihanneksiin tai säilyvyyden mukaan.

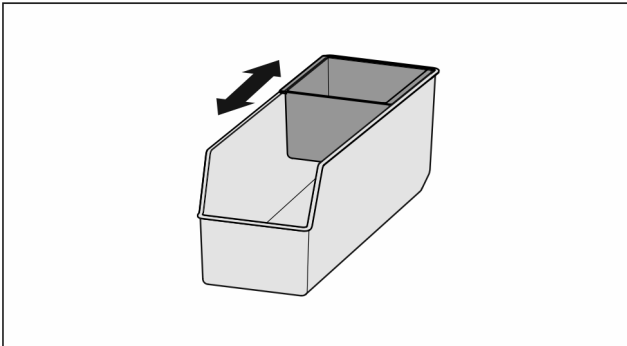


Fig. 160

- ▶ Siirrä sisäästää.

### 8.16.2 FlexSystem-laatikon poistaminen

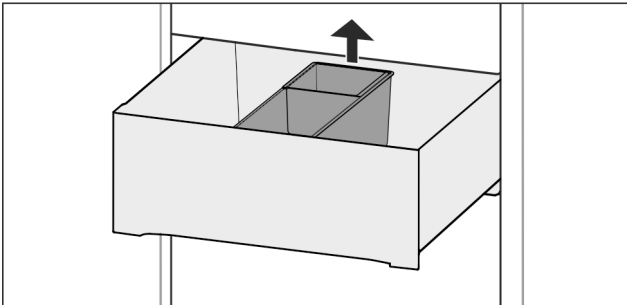


Fig. 161

- ▶ Nosta FlexSystem-laatikkoa takaa.
- ▶ Ota yläkautta pois.

### 8.16.3 FlexSystem-laatikon asettaminen paikoilleen

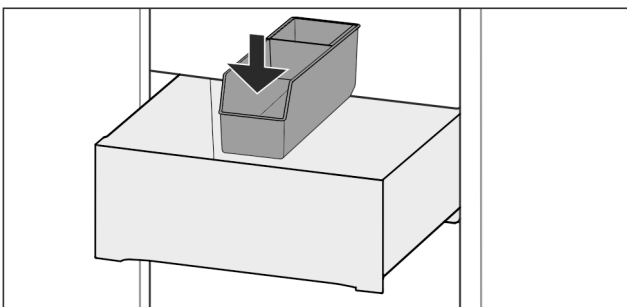


Fig. 162

- ▶ Aseta FlexSystem ensin edestä paikoilleen.
- ▶ Laske takaosa alas.

### 8.16.4 FlexSystem-laatikon purkaminen osiin

FlexSystem voidaan purkaa osiin puhdistusta varten.

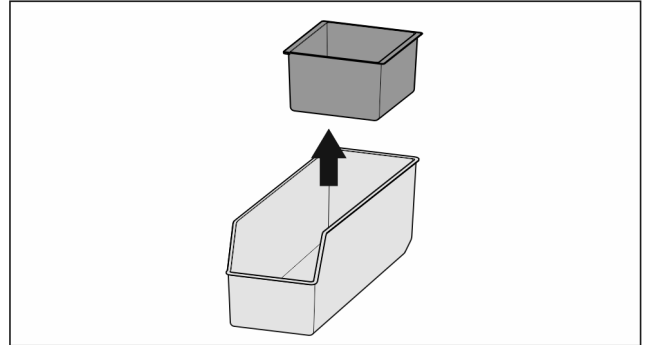


Fig. 163

- ▶ FlexSystem-laatikon purkaminen osiin

## 9 Huolto

### 9.1 FreshAir-aktiivihilisuodatin

FreshAir-aktiivihilisuodatin sijaitsee lokerossa tuulettimen yläpuolella.

Se takaa optimaalisen ilmanlaadun.

- Aktiivihilisuodatin tulee vaihtaa 6 kuukauden välein. Kun muistutus on aktivoitu, näyttöön tulee vaihtoa vaativa ilmoitus.
- Aktiivihilisuodatin voidaan hävittää tavanomaisen kotilousjätteen mukana.

#### Vihje

Voit hankkia FreshAir-aktiivihilisuodattimen Liebherr-Hausgeräte-kaupasta osoitteesta [home.liebherr.com/shop/de/deu/zubehor.html](http://home.liebherr.com/shop/de/deu/zubehor.html).

#### 9.1.1 FreshAir-aktiivihilisuodattimen poistaminen

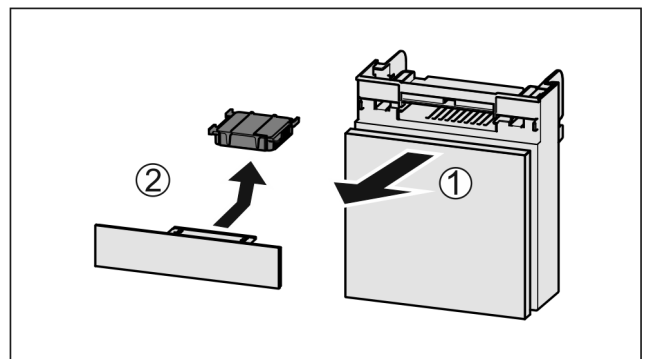


Fig. 164

- ▶ Vedä lokero etukautta pois Fig. 164 (1).
- ▶ Poista aktiivihilisuodatin Fig. 164 (2).

## 9.1.2 FreshAir-aktiivihiilisuodattimen asettaminen paikoilleen

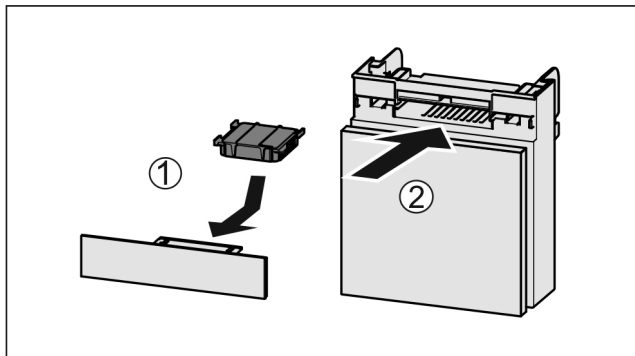


Fig. 165

- ▶ Aseta aktiivihiilisuodatin kuvan mukaisesti paikoilleen Fig. 165 (1).
- ▷ Aktiivihiilisuodatin lukittuu kiinni. Kun aktiivihiilisuodatin osoittaa alaspäin:
- ▶ Työnnä lokero kiinni Fig. 165 (2).
- ▷ Aktiivihiilisuodatin on nyt käyttövalmis.

## 9.2 Vesisäiliö\*

InfinitySpring-veisisäiliö sijaitsee alimman vetolaatikon takana.\*

### 9.2.1 Vesisäiliön poistaminen

- ▶ Sulje vesihana.
- ▶ Anna InfinitySpring-veisisäiliön valua 30 s ja kerää jään-nösvesi lasiin.\*
- ▶ Poista vetolaatikko.
- ▶ Kierrä vesisäiliötä vasteseen saakka vasemmalle ja vedä ulos.
- ▷ Ulosvaluva vesi kerätään vedenkeräyskaukaloon.
- ▶ Tyhjennä vesi vedenkeräysastiasta.\*
- ▶ Puhdista vedenkeräyskaukalo liinalla tai astianpesukoneessa.\*

### 9.2.2 Vesisäiliön asettaminen paikoilleen

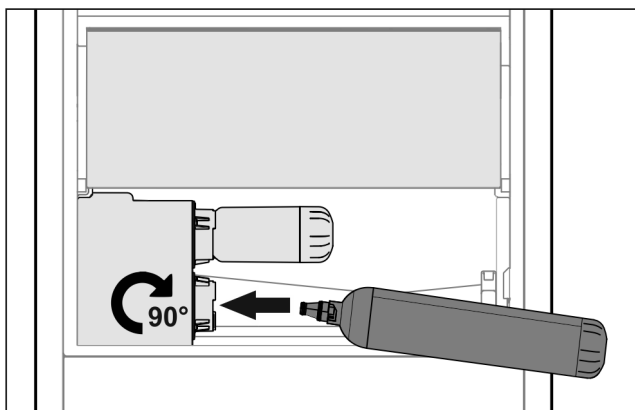


Fig. 166

- ▶ Poista vetolaatikko.
- ▶ Aseta vesisäiliö paikoilleen ja käännä sitä n. 90° vasteseen saakka oikealle.
- ▶ Varmista, että vesisäiliö on tiivis ja ettei siitä vuoda vettä.
- ▶ Työnnä vetolaatikko paikoilleen.
- ▶ Avaa vesihana.
- ▶ Ilmaa vesijärjestelmä. (katso 4.2.1 Vesijärjestelmän ilmaaminen) \*

Vedensuodattimen sijaan on mahdollista asentaa ylimääräinen vesisäiliö.\*

### Vihje

Vesisäiliö on saatavana varaosana.

## 9.2.3 Vedenkeräyskaukalon poistaminen / asettaminen paikalleen\*

Vedenkeräyskaukalo voidaan poistaa puhdistusta varten.

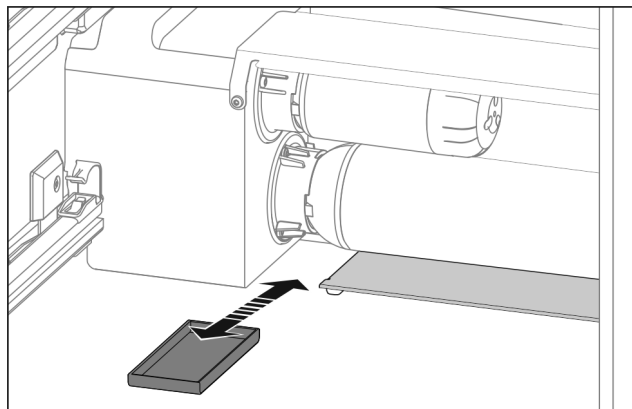


Fig. 167

- ▶ Vedä vedenkeräyskaukaloa eteenpäin ulos.

## 9.3 Vedensuodatin\*

Vedensuodatin sijaitsee alimman vetolaatikon takana.

Siihen keräytyy vedessä olevia kerrostumia, mikä vähentää kloorin makua.

- Vedensuodatin tulee vaihtaa määritetyn tehon mukaan käytettynä vähintään 6 kuukauden välein tai silloin, kun läpivirtausmäärä on selvästi vähentynyt.
- Vedensuodatin sisältää aktiivihiiltä, ja se on hävitettävissä tavanomaisen kotitalousjätteen mukana.

### Vihje

Vedensuodattimen saat Liebherr-Hausgeräte-kaupasta osoitteesta [home.liebherr.com/shop/de/deu/zubehor.html](http://home.liebherr.com/shop/de/deu/zubehor.html).

### 9.3.1 Vedensuodattimen poistaminen

- ▶ Poista vetolaatikko.
- ▶ Kierrä vedensuodatinta vasteseen saakka vasemmalle ja vedä ulos.
- ▷ Ulosvaluva vesi kerätään vedenkeräyskaukaloon.
- ▶ Puhdista vedenkeräyskaukalo liinalla tai astianpesukoneessa.\*

### 9.3.2 Aseta vedensuodatin paikoilleen.

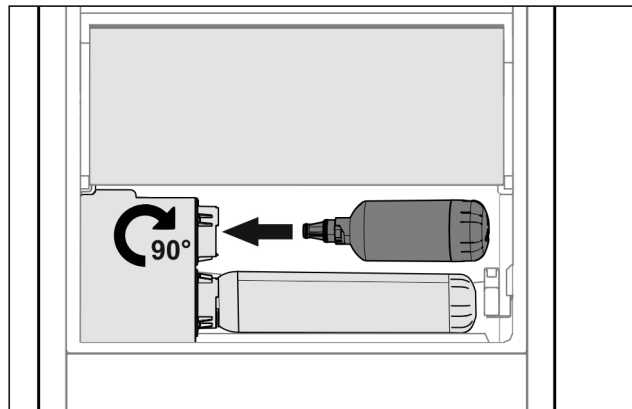


Fig. 168

- ▶ Poista vetolaatikko.
- ▶ Aseta vedensuodatin paikoilleen ja käännä sitä n. 90° vasteseen saakka oikealle.

# Huolto

- ▶ Varmista, että suodatin on tiivis ja ettei siitä vuoda vettä.
- ▶ Työnnä vetolaatikko paikoilleen.



## HUOMIO

Uusissa vesisuodattimissa mahdollisesti olevien kiintoainesten aiheuttama infektiovaara!\*  
Pahoinvointi ja oksentaminen.  
▶ Suodattimen vaihtamisen jälkeen: Valuta 3 l vettä Infini-tySpring:istä ja hävitä vesi.

▷ Vedensuodatin on nyt käyttövalmis.

## 9.4 Vetojärjestelmien purkaminen/ asennus

### 9.4.1 Purkamisohjeet

Voit purkaa osan vetojärjestelmistä puhdistusta varten. Laitteessa voi olla erilaisia vetojärjestelmiä.

Seuraavat vetojärjestelmät ovat purettavissa / ei purettavissa:

Vetojärjestelmä	purettavissa / ei purettavissa
Täysin ulosvedettävä*	ei purettavissa*
Kylmäosan osittainen ulos vetäminen*	ei hajotettavissa osiin*

## 9.5 Muunneltavan pullojen säilytystilan poistaminen / asettaminen

Voit ottaa muunneltavan pullojen säilytystilan pois puhdistamista varten.

### 9.5.1 Muunneltavan pullojen säilytystilan poistaminen

Varmista, että seuraavat edellytykset täyttyvät:

- Pullot on otettu pois.
- Lasilevy on otettu pois. (katso 8.8.1 Muunneltavan pullojen säilytystilan käyttäminen)

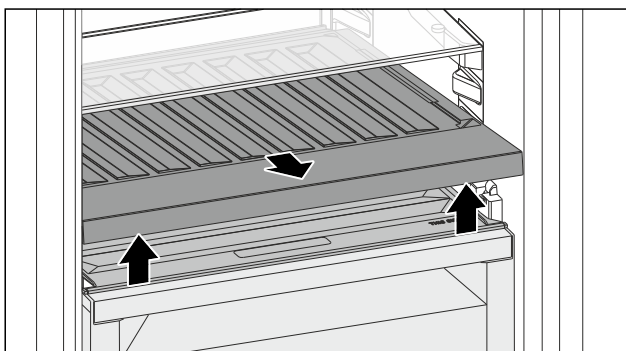


Fig. 169

- ▶ Nosta muunneltavaa pullojen säilytystilaa edestä ja vedä ulos.
- ▷ Lokeron kansi on näkyvässä.

### Vihje

Liebherr suosittelee:

Älä aseta mitään tuotteita alla olevan lokeron kannen päälle.

## 9.5.2 Muunneltavan pullojen säilytystilan asettaminen

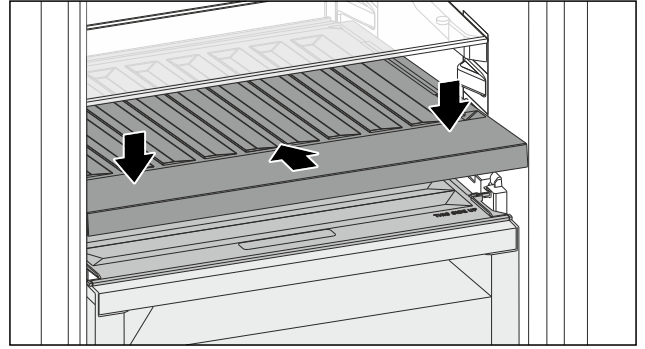


Fig. 170

- ▶ Työnnä muunneltava pullojen säilytystila sisään rajoittimeen saakka ja paina alaspäin.
- ▷ Muunneltavan pullojen säilytystilan takana olevat liittimet liitetään automaattisesti.
- ▷ LED palaa.
- ▶ Aseta lasilevy paikalleen. (katso 8.8.2 Lasilevyn käyttö)
- tai-
- ▶ Käytä muunneltavaa pullojen säilytystilaa pulloja varten.

## 9.6 Laitteen sulattaminen



### VAROITUS

Laitteen epäasianmukainen sulatus!

Vammoja ja vahinkoja.

- ▶ Älä käytä sulatusprosessin nopeuttamiseen muita mekaanisia laitteita tai muita keinoja kuin valmistajan suosittelemia.
- ▶ Älä käytä sulattamiseen sähkökäyttöisiä lämmitys- tai höyrypuhdistuslaitteita, avotulta tai sulatussuihkeita.
- ▶ Älä raaputa jäätä pois terävillä esineillä.

Sulatus tapahtuu automaattisesti. Sulatusvesi valuu poistoaukon kautta pois ja haihtuu.

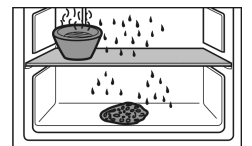
- ▶ Puhdista valutusaukko säännöllisesti. (katso 9.8 Laitteen puhdistaminen)

## 9.7 Pakastelokeron sulattaminen manuaalisesti\*

Pitkäaikaisen käytön jälkeen muodostuu huurre- tai jääkerros.

Seuraavat tekijät nopeuttavat huurre- tai jääkerroksen muodostumista:

- Laite avataan usein.
- Laitteeseen asetetaan lämpimiä elintarvikkeita.
- ▶ Kytke laite pois päältä.
- ▶ Vedä virtapistoke irti pistorasiasta tai kytke sulake pois.
- ▶ Kääri pakasteet sanomalehtipaperiin tai peitä ne ja säilytä niitä viileässä paikassa.



- ▶ Aseta keskimmaiselle levylle kattila, jossa on kuumaa muttei kiehuva vettä.
- ▷ Sulaminen nopeutuu.
- ▶ Jätä lokeron ja laitteen ovi sulatuksen ajaksi auki.
- ▶ Poista irronneet jäälohkareet.
- ▶ Kerää sulatusvettä tarvittaessa useaan kertaan pois pesusienellä tai liinalla.

- Puhdista laite. (katso 9.8 Laitteen puhdistaminen)

## 9.8 Laitteen puhdistaminen

### 9.8.1 Valmistelu



#### VAROITUS

Sähköiskun vaara!

- Irrota kylmälaitteen pistoke tai katkaise virrantulo.



#### VAROITUS

Palovaara

- Älä vahingoita kylmäainekiertoa.

- Tyhjennä laite.

- Irrota verkkopistoke.

**-tai-**

- Aktivoi CleaningMode. (katso CleaningMode)

### 9.8.2 Sisäosan puhdistaminen

#### HUOMIO

Epäasianmukaisen puhdistuksen vaara!

Seurauksena on laitevaurioita.

- Käytä ainoastaan pehmeitä puhdistusliinoja ja pH-neutraalia yleispuhdistusainetta.
- Älä käytä hankaavia tai naarmuttavia sieniä tai teräsvillaa.
- Älä käytä voimakkaita, hankaavia tai hiekkaa, klooria tai happoja sisältäviä puhdistusaineita.

- Muovipinnat: Puhdista käsin pehmeällä, puhtaalla liinalla, kädenlämpöisellä vedellä ja vähäisellä määrällä pesuainetta.
- Metallipinnat: Puhdista käsin pehmeällä, puhtaalla liinalla, kädenlämpöisellä vedellä ja vähäisellä määrällä pesuainetta.
- Vedenpoistoaukko: Poista kerääntymät ohuella apuvälineellä, esim. vanupuikolla.

### 9.8.3 Varusteiden puhdistaminen

#### HUOMIO

Epäasianmukaisen puhdistuksen vaara!

Seurauksena on laitevaurioita.

- Käytä ainoastaan pehmeitä puhdistusliinoja ja pH-neutraalia yleispuhdistusainetta.
- Älä käytä hankaavia tai naarmuttavia sieniä tai teräsvillaa.
- Älä käytä voimakkaita, hankaavia tai hiekkaa, klooria tai happoja sisältäviä puhdistusaineita.

**Puhdistus pehmeällä, puhtaalla liinalla, kädenlämpöisellä vedellä ja vähäisellä määrällä pesuainetta:**

- VarioSafe
- Hedelmä- ja vihanneslokero kansi
- Vetolaatikko
- Säädetty pulloline
- FlexSystem

**Puhdistaminen kostealla liinalla:**

- Jatkokiskot  
Huomautus: Liukuväylissä oleva rasva toimii voiteluna, eikä sitä saa poistaa!

**Puhdistus astianpesukoneessa enintään 60 °C:ssa:**

- Oven hylly
- VarioBox
- Pullonpidike

- Hyllytaso
- Jaettava hyllytaso
- Jaettavan hyllytason pidike
- HydroBreeze-vesisäiliö ja vesisäiliön kansi
- Vedenkeräyskaukalo\*
- Kanamunateline
- Voirasia
- Varusteiden purkaminen osiin: katso vastaavaa kappaletta.
- Puhdista varusteet.

### 9.8.4 InfinitySpring-laitteen puhdistaminen\*

InfinitySpring-laitteen annosteluyksikkö ja sen ympäristö voidaan puhdistaa kytkemättä laitetta irti virtaverkosta.

Puhdistaminen tulee suorittaa seuraavissa tilanteissa:

- Ensimmäinen käyttöönotto
- Yli 5 vuorokauden käyttämättömyys
- Paina annostelijan alemmaa painiketta.
- ▷ Annosteluyksikkö liikkuu ulospäin.
- Puhdista vesiputki ja ympäristö pehmeällä, puhtaalla liinalla, kädenlämpöisellä vedellä ja vähäisellä määrällä pesuainetta.
- Vapauta alempi painike.
- Valuta 2 l vettä InfinitySpring-osasta ja poista se.\*

### 9.8.5 HydroBreeze-laitteen puhdistaminen

Puhdistaminen tulee suorittaa seuraavissa tilanteissa:

- Ensimmäinen käyttöönotto
- HydroBreeze on ollut pois käytöstä yli 48 tuntia.
- Vesisäiliön täyttäminen.

Varmista, että seuraavat edellytykset täyttyvät:

- HydroBreeze on kytketty pois toiminnasta (katso HydroBreeze).
- Vesisäiliö on poistettu ja pesty astianpesukoneessa.
- Pyyhi syvennys kostealla liinalla.
- Aseta vesisäiliö paikoilleen.
- Aktivoi HydroBreeze.

### 9.8.6 Puhdistamisen jälkeen

- Hankaa laite ja varusteosat kuiviksi.
- Tee laitteen liitännät ja kytke se päälle.  
Lämpötilan ollessa riittävän alhainen:
- Aseta elintarvikkeet sisään.
- Toista puhdistus säännöllisesti.

## 10 Asiakasneuvonta

### 10.1 Tekniset tiedot

Lämpötila-alue	
Viilentäminen	3 °C – 9 °C
BioFresh	0 °C – 3 °C

Suurin pakastettava määrä / 24 tuntia	
Pakastelokero*	katso tyyppikilvestä kohta "Pakastus-teho .../ 24 h" *

Leivinpellin maksimikoko	
Leveys	466 mm
Syvyys	386 mm

Leivinpellin maksimikoko	
Korkeus	50 mm
Valaistus	
Energiatehokkuusluokka <sup>1</sup>	Valonlähde
Tämä tuote sisältää yhden tai useamman energiatehokkuusluokan G valonlähteen.	
	LED

<sup>1</sup> Laitte voi sisältää eri energiatehokkuusluokkien valonlähteitä. Alhaisin energiatehokkuusluokka on ilmoitettu.

WLAN-yhteydellä varustetut laitteet:

Taajuus	
Taajuusalue	2,4 GHz
Säteilytehon enimmäismäärä	< 100 mW
Radiolaitteen käyttötarkoitus	Yhdistäminen paikalliseen WLAN-verkkoon tietoliikennettä varten

## 10.2 Käyttöäänät

Laitte tuottaa erilaisia käyttöäänäitä toimintansa aikana.

- **Viilennystehon ollessa vähäinen** laite toimii energiaa säästäen, mutta pidempään. Tällöin äänenvoimakkuus on **pienempi**.
- **Viilennystehon ollessa voimakas** elintarvikkeet viilentyvät nopeammin. Tällöin äänenvoimakkuus on **suurempi**.

Esimerkkejä:

- Aktivoidut toiminnot (katso 7.2 Laitteen toiminnot)
- Käynnissä oleva tuuletin
- Juuri sisään asetetut elintarvikkeet
- Korkea ympäristön lämpötila
- Pitkään avoinna ollut ovi

Ääni	Mahdollinen syy	Äänen tyyppi
Pulputus ja loiskunta	Kylmäainetta virtaa kylmäainepiirissä.	Normaali käyttöääni
Sihinä ja porina	Kylmäaineen ruiskutus kylmäainepiiriin on käynnissä.	Normaali käyttöääni

Ääni	Mahdollinen syy	Äänen tyyppi
Hurina	Laitte viilentää. Äänenvoimakkuus riippuu viilennystehosta.	Normaali käyttöääni
Laahausääniä	Ovi, jossa on sulkemissivaimen, avataan ja suljetaan.	Normaali käyttöääni
Surina ja kohina	Tuuletin käy.	Normaali käyttöääni
Naksahdus	Komponentit kytkeytyvät päälle ja pois päältä.	Normaali kytkemissäni
Kalina tai hyrinä	Venttiilit tai läpät ovat aktiivisia.	Normaali kytkemissäni

Ääni	Mahdollinen syy	Äänen tyyppi	Korjauskeino
Tärinä	laitte upotettu väärin kalusteisiin	Vian ääni	Tarkasta asennus. Säädä laitetta.
Kolina	Varustus, esineitä laitteen sisällä	Vian ääni	Kiinnitä varusteosat. Jätä etäisyyttä esineiden välille.

## 10.3 Tekniset häiriöt

Laitte on suunniteltu ja valmistettu siten, että se on toimintavarma ja että sillä on pitkä käyttöikä. Mikäli toiminnan aikana silti ilmenee häiriö, niin tarkasta, johtuuko häiriö käyttövirheestä. Tässä tapauksessa sinulta on laskutettava myös takuuajan aikana koituvat kulut.

Seuraavassa mainitut häiriöt voit poistaa itse.

### 10.3.1 Laitteen toiminto


Vika	Syy	Korjaaminen
Laitte ei toimi.	→ Laitetta ei ole kytketty päälle.	► Kytke laite päälle.
	→ Virtapistoketta ei ole kytketty oikein pistorasiaan.	► Tarkasta virtapistoke.
	→ Pistorasian sulake ei ole kunnossa.	► Tarkasta sulake.
	→ Sähkökatkos	► Pidä laite suljettuna. ► Elintarvikkeiden suojaaminen: Aseta kylmäakku ylös elintarvikkeiden päälle tai käytä toista pakastinlaitetta, jos sähkökatko kestää kauan.* ► Kertaalleen sulaneita elintarvikkeita ei saa pakastaa uudelleen.*
	→ Kylmälaiteliitäntä ei ole liitetty laitteeseen oikein.	► Tarkasta kylmälaiteliitin.
	→ Laitteen ovea ei ole suljettu oikein.	► Sulje laitteen ovi.



Vika	Syy	Korjaaminen
<b>Lämpötila ei ole riittävän kylmä.</b>	→ Tuuletus ja ilmanvaihto eivät ole riittävän tehokkaita.	▶ Ota tuuletusritilä esiin ja puhdista se.
	→ Ympäristön lämpötila on liian korkea.	▶ Vianmääritys: (katso 1.5 Laitteen käyttöalue)
	→ Laite on avattu liian usein tai sitä on pidetty auki liian pitkään.	▶ Odota, kunnes vaadittava lämpötila syntyy itsestään. Ellei näin tapahdu, käänny asiakaspalvelun puoleen. (katso 10.4 Asiakaspalvelu)
	→ Lämpötila on säädetty väärin.	▶ Aseta lämpötila kylmemmäksi ja tarkista 24 tunnin kuluttua.
	→ Laite on liian lähellä jotakin lämmönlähdettä (liettä, lämmitys-laitetta jne).	▶ Muuta laitteen tai lämmönlähteen sijaintia.
	→ Laitetta ei ole asennettu oikein syvennykseen.	▶ Tarkasta, että laite on asennettu oikein ja että ovi sulkeutuu oikein.
<b>Oven tiiviste on viallinen tai se on muista syistä vaihdettava.</b>	→ Oven tiiviste on vaihdettavissa. Se voidaan vaihtaa ilman ylimääräisiä työkaluja.	▶ Ota yhteyttä asiakaspalveluun. (katso 10.4 Asiakaspalvelu)
<b>Laite on jäänyt tai siihen muodostuu lauhdevettä.</b>	→ Oven tiiviste on voinut liukua pois urasta.	▶ Tarkasta, että oven tiiviste on oikeassa asennossa urassa.

## 10.3.2 Varuste

Vika	Syy	Korjaaminen
<b>InfinitySpring ei toimi.*</b>	→ Vesijärjestelmässä on ilmaa.	▶ Poista ilma vesijärjestelmästä. (katso 4.2 InfinitySpring-järjestelmän käyttöönotto*)
	→ Vesiliitäntä ei ole auki.	▶ Avaa vesiliitäntä.*
<b>Veden läpivirtaus InfinitySpring-laitteessa on epätasaista.*</b>	→ Vesisuutin on likaantunut.	▶ Vaihda ilmastin. Ota yhteyttä asiakaspalveluun. (katso 10.4 Asiakaspalvelu)
<b>HydroBreeze ei kostuta viilennettäviä tuotteita.</b>	→ HydroBreeze-toimintoa ei ole aktivoitu.	▶ Aktivoi HydroBreeze.
	→ Vesisäiliössä ei ole riittävästi vettä.	▶ Täytä vesisäiliö.
	→ Vedenkeskittimen edessä on likaa.	▶ Puhdista HydroBreeze.
	→ Vesisäiliö ei ole lukittunut oikein paikoilleen sille tarkoitettuun syvennykseen.	▶ Kiinnitä vesisäiliö oikein paikoilleen.
	→ Hedelmä- ja vihanneslokeroon kansi on "vähäisen ilmankosteuden" asetuksessa.	▶ Aseta hedelmä- ja vihanneslokeroon kansi "suuren ilmankosteuden" asetukseen.
<b>Sisävalaistus ei pala.</b>	→ Laitetta ei ole kytketty päälle.	▶ Kytke laite päälle.
	→ Ovi on ollut yli 15 minuuttia auki.	▶ Sisävalo sammuu automaattisesti, kun ovi on ollut noin 15 minuuttia auki.
	→ LED-lamppu on viallinen tai suojus on vaurioitunut.	▶ Ota yhteyttä asiakaspalveluun. (katso 10.4 Asiakaspalvelu)
<b>Pakastelokeroa ei voi sulkea.*</b>	→ Lukitusmekanismi on lukittunut oven ollessa auki.	▶ Käytä kahvaa uudelleen.

Vika	Syy	Korjaaminen
<b>Ovi avautuu muuttuneella nopeudella.</b>	→ Oven nopeus riippuu oveen asetettujen elintarvikkeiden määrästä.	▶ Toimenpiteitä ei tarvita.
<b>Moottori pysähtyy eikä ovi sulkeudu.</b>	→ Oven alueella on esteitä.	▶ Poista esteet. ▶ Työnnä vetolaatikot täysin sisään. ▶ Odota hetken aikaa. ▶ Liikuta ovea käsin.
	→ Mekanismi on jumiutunut.	▶ Estä saranan vioittuminen: Älä siirrä ovea moottoria kohti. ▶ Ota yhteyttä asiakaspalveluun. (katso 10.4.1 Yhteydenotto asiakaspalveluun)
	→ Moottori on ylikuumentunut.	▶ Anna moottorin jäähtyä. ▶ Odota hetken aikaa. ▶ Liikuta ovea käsin.
<b>Oven avautumiskulmaa ei voi tallentaa.</b>	→ On valittu liian pieni oven avautumiskulma.	▶ Aseta oven avautumiskulma uudestaan: Valitse oven avautumiskulma, joka on vähintään 70°. Liebherr suosittelee vähintään 90°:n avautumiskulmaa, jotta vetolaatikot voi vetää ongelmitta ulos. (katso AutoDoor )
<b>Ovi ei reagoi koputussignaaliin.</b>	→ Koputus on liian heikko.	▶ Lisää koputustunnistimen herkkyyttä. Koputustunnistin on saranan puolella oven kapealla sivulla. (katso asennusohjetta)
	→ Koputustoimintoa ei ole otettu käyttöön.	▶ Ota AutoDoor-toiminto käyttöön. (katso AutoDoor )
<b>Ovi ei sulkeudu puhekäskyllä.</b>	→ Puheavustajaa ei ole asennettu.	▶ Asenna puheavustaja. (katso AutoDoor )
	→ Lisätietoja ja opetusvideoita:	▶ <a href="http://home.liebherr.com/faq-autodoor">home.liebherr.com/faq-autodoor</a>

## 10.4 Asiakaspalvelu

Tarkasta ensin, voitko korjata vian itse (katso 10 Asiakasneuvonta) . Jos näin ei ole, käänny asiakaspalvelun puoleen. Osoite löytyy mukana tulevasta "Liebherr-huolto"-esitteestä tai osoitteesta [home.liebherr.com/service](http://home.liebherr.com/service).



### VAROITUS

Epäammattimainen korjaus!  
Loukkaantuminen.

- ▶ Laitteeseen ja verkkojohtoon kohdistuvat korjaukset, joita ei ole erikseen mainittu (katso 9 Huolto) , on annettava asiakaspalvelun tehtäväksi.
- ▶ Vaurioituneen virtajohdon saa vaihtaa vain valmistaja tai tämän asiakaspalvelu tai vastaavan pätevyyden omaava henkilö.
- ▶ Irrotettavalla virtaliittimellä varustetuissa laitteissa muutoksen voi tehdä asiakas.

### 10.4.1 Yhteydenotto asiakaspalveluun

Varmista, että seuraavat laitetiedot ovat saatavilla:

- Laitteen nimitys (malli ja indeksinumero)
- Huolto numero (Service)
- Sarjanumero (S-nro)
- ▶ Hae laitteen tiedot näytön kautta. (katso Laitteen tiedot)

### -tai-

- ▶ Katso laitetiedot tyyppikilvestä. (katso 10.5 Tyyppikilpi)
- ▶ Kirjaa laitetiedot ylös.
- ▶ Ilmoita asiakaspalveluun: Ilmoita vika ja laitetiedot.
- ▶ Tämä mahdollistaa nopean ja kohdistetun palvelun.
- ▶ Noudata asiakaspalvelusta saamiasi lisäohjeita.

## 10.5 Tyyppikilpi

Tyyppikilpi sijaitsee laitteen sisäpuolella vetolaatikoiden takana.

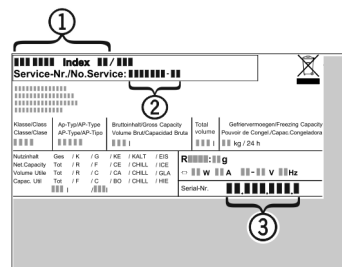


Fig. 171

- (1) Laitteen nimitys
- (2) Huolto numero
- (3) Sarjanumero

- ▶ Lue tiedot tyyppikilvestä.

## 11 Poistaminen käytöstä

- ▶ Tyhjennä laite.
- ▶ HydroBreeze-toiminnon poistaminen käytöstä. (katso HydroBreeze-toiminnon poistaminen käytöstä)
- ▶ Kytke laite pois päältä. (katso Laitteen kytkeminen pois ja päälle)
- ▶ Vedä virtapistoke irti pistorasiasta.
- ▶ Poista kylmälaiteliitin tarvittaessa: Vedä kylmälaiteliitin ulos laiteliittimestä ja liikuta samalla vasemmalle ja oikealle.
- ▶ Puhdista laite. (katso 9.8 Laitteen puhdistaminen)
- ▶ Pidä ovi avattuna, jotta ei muodostu pahaa hajua.



### VAROITUS

Kylmäaine- tai öljyvuoto!

Palovaara. Laitteen sisältämä kylmäaine on ympäristöstävällistä, mutta syttyvää. Laitteen sisältämä öljy on myös syttyvää. Ulos vuotanut kylmäaine tai öljy voi syttyä palamaan riittävän suurina pitoisuuksina ja joutuessaan kosketuksiin ulkoisen lämmönlähteen kanssa.

▶ Älä vahingoita kylmäainepiirin putkia tai kompressoria.

- ▶ Huomioi laitteen kuljetusta koskevat ohjeet.
- ▶ Kuljeta laite keräyspisteeseen siten, että se ei vahingoitu.
- ▶ Hävitä paristot, lamput ja laite edellä esitettyjen ohjeiden mukaisesti.

## 12 Hävittäminen

### 12.1 Laitteen valmistelu hävittämistä varten



**Li-Ion**

Liebherr käyttää joissakin laitteissa paristoja. EU:n lainsäädäntö velvoittaa ympäristönsuojeluyistä loppukäyttäjän poistamaan paristot laitteesta ennen käytöstä poistettavan laitteen hävittämistä. Jos laitteesi sisältää paristoja, laitteeseen on kiinnitetty tätä koskeva merkintä.

Lamput Poista myös lamput ennen hävittämistä laitteesta, mikäli pystyt poistamaan itse ne ehjinä laitteesta.

- ▶ Poista laite käytöstä.
- ▶ Mikäli mahdollista: irrota lamput siten, että ne eivät rikkoudu.

### 12.2 Laitteen ympäristöystävällinen hävittäminen



Laite sisältää uusiokäyttöön soveltuvia materiaaleja, minkä vuoksi se on toimitettava erilliseen keräyspisteeseen, jotta laite ei päädy lajittelemattoman yhdyskuntajätteen joukkoon.



**Li-Ion**



**Li-Ion**

Hävitä paristot erillään romutettavasta laitteesta. Paristot voi toimittaa ilmaiseksi kauppoihin, keräyspisteisiin sekä kierrätyskeskuksiin.

Lamput Toimita irrotetut lamput niille tarkoitettuihin keräyspisteisiin.

Koskee Saksaa: Lamput voi toimittaa ilmaiseksi paikallisiin keräyspisteisiin ja kierrätyskeskuksiin luokan 1 keräysastioihin. Kaupat ottavat myös romutettavan laitteen ilmaiseksi vastaan uuden kylmälaitteen hankinnan yhteydessä, mikäli liikkeen myyntipinta-ala on >400 m<sup>2</sup>.



[home.liebherr.com/fridge-manuals](https://home.liebherr.com/fridge-manuals)

**FI** Upposennettava jääkaappi jossa BioFresh

Julkaisupäivä: 20241217

**Tuoteno-indeksi:** **7088408-0**  
**0**

Liebherr-Hausgeräte GmbH  
Memminger Straße 77-79  
88416 Ochsenhausen  
Deutschland