

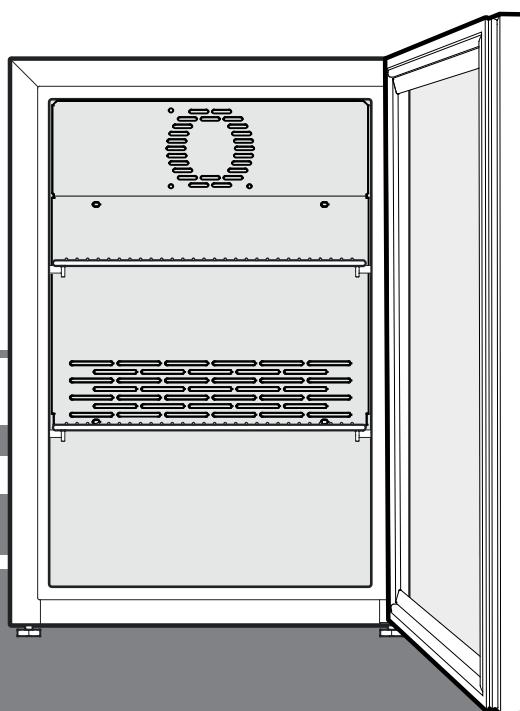
## Oryginalna instrukcja obsługi

Chłodziarka napojów

Przed uruchomieniem należy przeczytać instrukcję obsługi.

strona 38

PL



FKv 503

7083 178-01

**LIEBHERR**

## Spis treści

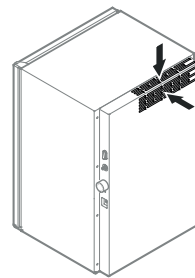
Wskazówki ostrzegawcze - stopniowanie .....	38
Wskazówki bezpieczeństwa i ostrzeżenia .....	38
Symbole na urządzeniu.....	39
Użytkowanie zgodnie z przeznaczeniem .....	39
Przewidywane wykorzystanie nieprawidłowe .....	39
Deklaracja zgodności.....	39
Emisja hałasu .....	39
Baza danych EPREL .....	39
Klasa klimatyczna .....	40
Opis urządzenia .....	40
Ustawienie.....	41
Regulacja ustawienia .....	41
Wymiary montażowe .....	41
Podłączenie elektryczne .....	41
Montaż ścienny .....	41
Włożyć ażurowe półki do przechowywania.....	41
Włączenie i wyłączenie .....	41
Nastawienie temperatury .....	42
Oświetlenie wewnętrzne .....	42
Regulator jasności oświetlenia wewnętrznego .....	42
Chłodzenie .....	42
Zamek bezpieczny .....	42
Rozmrażanie .....	42
Czyszczenie .....	43
Czasowe wyłączenie urządzenia .....	43
Wskazówka dot. usuwania odpadów .....	43
Zakłócenia.....	43
Dodatkowe informacje:.....	43

## Wskazówki ostrzegawcze - stopniowanie

<b>⚠ NIEBEZPIECZEŃSTWO</b>	wskazuje bezpośrednio niebezpieczną sytuację grożącą śmiercią lub poważnymi urazami ciała w przypadku zlekceważenia zagrożenia.
<b>⚠ OSTRZEŻENIE</b>	wskazuje niebezpieczną sytuację grożącą śmiercią lub poważnymi urazami ciała w przypadku zlekceważenia zagrożenia.
<b>⚠ OSTROŻNIE</b>	wskazuje niebezpieczną sytuację grożącą lekkimi lub średnio ciężkimi urazami ciała w przypadku zlekceważenia zagrożenia.
<b>UWAGA</b>	wskazuje niebezpieczną sytuację grożącą uszkodzeniami materialnymi w przypadku zlekceważenia zagrożenia.
<b>Wskazówka</b>	wskazuje pożyteczne informacje i praktyczne zalecenia.

## Wskazówki bezpieczeństwa i ostrzeżenia




- **OSTRZEŻENIE:** nie zakrywać otworów wentylacyjnych w obudowie urządzenia wolnostojącego lub w obudowie urządzenia do zabudowy.
- **OSTRZEŻENIE:** do przyspieszenia procesu rozmrażania nie wolno używać żadnych innych środków mechanicznych lub pomocniczych, poza tymi wskazanymi przez producenta.
- **OSTRZEŻENIE:** nie dopuścić do uszkodzenia układu obiegowego czynnika chłodniczego.
- **OSTRZEŻENIE:** we wnętrzu komory chłodniczej nie użytkować żadnych urządzeń elektrycznych, które nie spełniają wymagań dotyczących typu konstrukcyjnego wskazanych przez producenta.
- **OSTRZEŻENIE:** przy ustawianiu urządzenia chronić przewód zasilania przed uszkodzeniem.
- **OSTRZEŻENIE:** na tylnej ścianie urządzenia nie wolno mocować i użytkować żadnych przedłużaczy wielogniazdowych/listew zasilających lub innych urządzeń elektronicznych (np. transformatorów do lamp halogenowych).
- **OSTRZEŻENIE:** groźba zranienia wskutek porażenia prądem elektrycznym! Pod pokrywką znajdują się części pod prądem. Wymianę lub naprawę oświetlenia wewnętrznego LED wolno powierzać wyłącznie pracownikom obsługi serwisowej lub przeszkolonym fachowcom.
- **OSTRZEŻENIE:** groźba zranienia przez lampę LED. Intensywność oświetlenia diodowego LED odpowiada klasie promieniowania laserowego 2. W przypadku uszkodzenia osłony nie wolno patrzeć na źródła światła z bezpośredniej bliskości przez soczewki optyczne. Może to doprowadzić do uszkodzenia wzroku.
- **OSTRZEŻENIE:** urządzenie należy zamocować zgodnie ze instrukcją obsługi (instrukcją zabudowania), aby zapobiec zagrożeniom wynikającym z niedostatecznej stabilności urządzenia.
- Urządzenie może być użytkowane przez dzieci w wieku od 8 lat, a także przez osoby o obniżonej sprawności psychicznej, czuciowej i mentalnej oraz o ograniczonym doświadczeniu i wiedzy, jeśli osoby takie będą nadzorowane lub przyuczone do bezpiecznego wykorzystania urządzenia przy zrozumieniu związanych z takim użytkowaniem zagrożeń. Urządzenie nie może służyć do zabawy dzieciom. Czynności czyszczenia i konserwacji przewidzianych do wykonania przez użytkownika nie wolno powierzać dzieciom bez nadzoru osoby dorosłej. Dopuszcza się wkładanie/wyjmowanie



produktów do/z komory chłodniczej/zamrażarkowej także przez dzieci w wieku powyżej 3 lat i młodszych od 8 lat.

- Wewnątrz urządzenia nie przetrzymywać substancji o własnościach wybuchowych, takich jak pojemniki aerozolowe z palnym gazem wyłaczającym (propelentem).
- Aby zapobiec zranieniu i szkodom materialnym urządzenie powinny ustawiać 2 osoby.
- Po rozpakowaniu skontrolować urządzenie na obecność uszkodzeń. W przypadku stwierdzenia uszkodzeń skontaktować się z dostawcą. Nie podłączać urządzenia do sieci.
- Unikać przedłużonego kontaktu skóry z zimnymi powierzchniami (np. z zimnymi/zamrożonymi produktami). W razie potrzeby zastosować odpowiednie środki ochronne (np. rękawice ochronne).
- Naprawy i czynności konserwacji w obrębie urządzenia należy powierzać wyłącznie pracownikom obsługi serwisowej i przeszkolonym fachowcom. Powyższe dotyczy także wymiany przewodu zasilania.
- Naprawy i czynności konserwacji w obrębie urządzenia można wykonywać wyłącznie po upewnieniu się, że wtyczka została wyjęta z gniazda sieciowego (kontrola wzrokowa).
- Urządzenie montować, podłączać i utylizować wyłącznie zgodnie ze wskazówkami zawartymi w instrukcji obsługi.
- W przypadku wystąpienia nieprawidłowości w pracy urządzenia wyjąć wtyczkę z gniazda sieciowego lub wyłączyć bezpiecznik.
- Przewód zasilania odłączać od sieci wyłącznie przez pociągnięcie za wtyczkę. Nie ciągnąć za przewód.
- Upewnij się, czy zbyt długo przechowywany produkt spożywczy nie jest spożywany. Odpowiednio utylizuj zbyt długo przechowywany produkt spożywczy.
- Nie korzystać z oświetlenia wewnętrznego LED do oświetlania pomieszczenia. Oświetlenie wewnętrzne LED służy wyłącznie do oświetlenia wnętrza urządzenia.
- Unikać wprowadzania otwartego płomienia i źródeł zapłonu do wnętrza urządzenia.
- Napoje alkoholowe i inne pojemniki z produktami zawierającymi alkohol przechowywać wyłącznie w stanie szczelnie zamkniętym.

## Symbole na urządzeniu

	Ten symbol może być umieszczony na sprężarce. Informuje on o zawartości oleju w sprężarce i sygnalizuje następujące zagrożenia: połknięcie i wniknięcie do dróg oddechowych może mieć śmiertelne następstwa. Ta wskazówka jest istotna wyłącznie dla firmy recyklingowej. W trakcie normalnego użytkowania zagrożenie to nie występuje.
	Ostrzeżenie przed substancjami grożącymi pożarem.
	Ta lub podobna etykieta samoprzylepna może być umieszczona na tylnej ścianie urządzenia. Dotyczy ona płyt z tworzywa spienionego w drzwiach i/lub w obudowie. Ta wskazówka jest istotna wyłącznie dla firmy recyklingowej. Nie usuwać etykiet samoprzylepnych.

## Użytkowanie zgodnie z przeznaczeniem

To profesjonalne urządzenie chłodnicze nadaje się do przechowywania, prezentacji oraz sprzedaży schłodzonych, opakowanych produktów spożywczych i napojów. Może być stosowane do wystawiania zapakowanych produktów spożywczych i napojów w środowiskach handlowych i detalicznych. Nadaje się do odbioru towarów chłodniczych przez klientów.

Urządzenie jest przeznaczone do użytkowania w zamkniętych pomieszczeniach. Wszystkie inne rodzaje zastosowań są zabronione.

## Przewidywane wykorzystanie nieprawidłowe

Urządzenia nie stosować do następujących celów:

- Przechowywanie i chłodzenie leków, osocza krwi, preparatów laboratoryjnych lub podobnych substancji i produktów w oparciu o dyrektywę dotyczącą wyrobów medycznych 2007/47/WE.
- Użytkowanie w obszarach zagrożonych wybuchem.
- Użytkowanie na wolnym powietrzu lub w strefach wilgotnych lub narażonych na bryzgi wody.

Nieprawidłowe wykorzystanie urządzenia prowadzi do uszkodzenia lub degradacji przechowywanych produktów.

## Deklaracja zgodności

Obieg czynnika chłodniczego został poddany próbie szczelności. Urządzenia spełnia wymagania odnośnych przepisów bezpieczeństwa oraz dyrektyw UE 2006/42/EG, 2014/30/EU, 2009/125/EG i 2011/65/EU.

## Emisja hałasu

Poziom hałas podczas pracy urządzenia nie przekracza 70 dB(A) (moc akustyczna źródła dźwięku 1 pW).

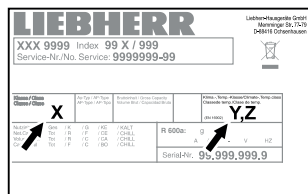
## Baza danych EPREL

Od 1 marca 2021 r. informacje na temat etykietowania energetycznego i wymogów dotyczących ekoprojektu można znaleźć w europejskiej bazie danych o produktach (EPREL). Dostęp do bazy danych o produktach można uzyskać pod następującym linkiem: <https://eprel.ec.europa.eu/>. Tutaj zostaną Państwo poproszeni o wprowadzenie identyfikatora modelu. Identyfikator modelu można znaleźć na tabliczce znamionowej.

## Klasa klimatyczna

Klasa klimatyczna [X] określa warunki otoczenia, w których urządzenie może być bezpiecznie użytkowane.

Klasa klimatyczna [Y] lub klasa temperatury [Z] określają maks. warunki ramowe dla prawidłowego funkcjonowania urządzeń.



Klasę klimatyczną wskazano na tabliczce znamionowej.

[X] Klasa klimatyczna	Maks. temperatura pomieszczenia	Maks. wilgotność powietrza
3	25 °C	60 %
4	30 °C	55 %
5	40 °C	40 %
7	35 °C	75 %

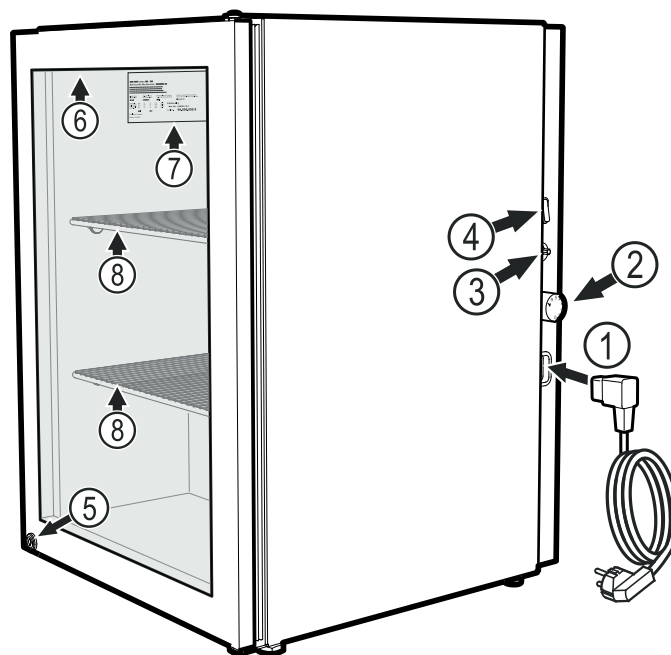
Minimalna dopuszczalna temperatura pomieszczenia w miejscu ustawienia urządzenia wynosi 10 °C.

[Y] Klasa klimatyczna	Temperatura [°C]	Względna wilgotność powietrza [%]
CC1	25,0	60
CC2	32,2	65
CC3	40,6	75

### Zalecane nastawienie temperatury:

[Z] Klasa temperatury	Nastawienie temperatury [°C]
K1	3,5
K2	2,5
K3	-1,0
K4	+5,0

## Opis urządzenia



- (1) Połączyć dołączony przewód zasilania z urządzeniem
- (2) Regulator temperatury
- (3) Regulator jasności oświetlenia wewnętrznego
- (4) Załącznik oświetlenia wewnętrznego
- (5) Zamek
- (6) Oświetlenie wewnętrzne (listwa z diodami LED)
- (7) Tabliczka znamionowa
- (8) Ażurowe półki do przechowywania

### UWAGA

Maksymalne obciążenie dla pojedynczej półki ażurowej wynosi 15 kg.

## Ustawienie

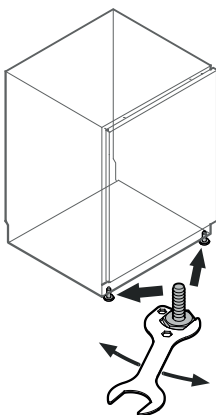
- Nie należy ustawiać urządzenia w miejscach narażonych na bezpośrednie działanie promieni słonecznych ani obok kuchenki, grzejnika itp.
- Nie ustawiać na lodówce żadnych urządzeń wytwarzających ciepło, takich jak kuchenka mikrofalowa, opiekacz do pieczywa itp.!
- Im więcej czynnika chłodniczego w urządzeniu, tym większe musi być pomieszczenie, w którym ustawione jest urządzenie. W przypadku pojawienia się przecieku, w zbyt małych pomieszczeniach może powstać mieszanka gazowo-powietrzna. Na 8 g czynnika chłodniczego pomieszczenie, w którym ustawione jest urządzenie, musi mieć wielkość minimum 1 m<sup>3</sup>. Dane dotyczące zawartego w urządzeniu czynnika chłodniczego podane zostały tabliczce znamionowej we wnętrzu urządzenia.

## Regulacja ustawienia

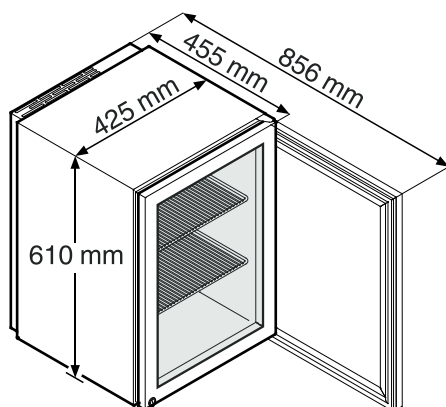
Nierówności podłoża skompensować za pomocą nóżek regulacyjnych.

### UWAGA

Wymagane jest aby urządzenie było wyregulowane w poziomie i w pionie. Ukośne ustawienie może być powodem odkształcenia korpusu urządzenia, co uniemożliwia prawidłowe zamknięcie drzwi.



## Wymiary montażowe



## Podłączenie elektryczne

Urządzenie użytkować wyłącznie przy zasilaniu **prądem przemiennym**.

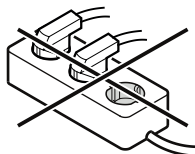
Dopuszczalne napięcie i częstotliwość prądu wskazano na tabliczce znamionowej. Rozmieszczenie tabliczki znamionowej wskazano w rozdziale **Opis urządzenia**.

Gniazdo sieciowe musi być prawidłowo uziemione i chronione odpowiednim bezpiecznikiem. Prąd zadziałania bezpiecznika musi leżeć w zakresie 10 A i 16 A.

Gniazdo sieciowe nie może być położone za urządzeniem i musi być łatwo dostępne.

Do podłączenia urządzenia nie stosować przewodu przedłużającego lub listwy zasilającej.

Nie stosować indywidualnych falowników (przetworników prądu stałego na prąd przemienny bądź na prąd trójfazowy) albo wtyków do oszczędzania energii. Niebezpieczeństwo uszkodzenia układu elektronicznego!

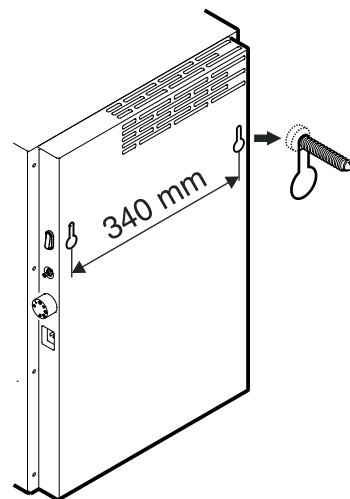


## Montaż ścienny

Urządzenie można zamontować na ścianie.

W tym celu w górnej części z tyłu urządzenia wykonane są dwa otwory.

Ściana i części montażowe muszą być zaprojektowane tak, aby wytrzymać ciężar w pełni załadowanego urządzenia.

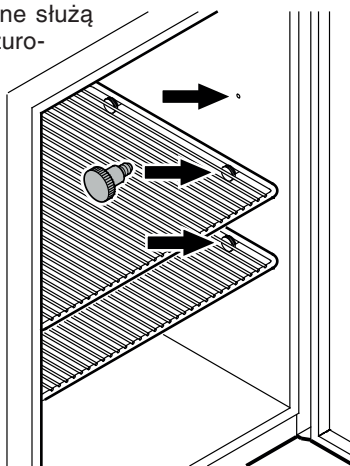


## Włożyć ażurowe półki do przechowywania

Dołączone wkręty radełkowe służą jako oprawki mocujące do ażurowych półek do przechowywania.

Wkręcić wkręty radełkowe po prawej i lewej stronie na wymaganej wysokości i włożyć ażurowe półki do przechowywania.

Dolna ażurowa półka wymaga tylko dwóch wkrętów z przodu. Tylna część ażurowej półki leży na stopniu wewnętrznego zasobnika.



## Włączenie i wyłączenie

### Włączenie

Wetknąć wtyczkę do gniazda sieciowego - urządzenie jest włączone.

### Wskazówka

Agregat chłodniczy może się włączyć z opóźnieniem do 8 minut po wetknięciu wtyczki do gniazda sieciowego. Jest to konieczne, aby chronić sterowanie elektroniczne.

### Wyłączenie

Wyjąć wtyczkę z gniazda sieciowego lub obrócić regulator temperatury w położenie 0.



### UWAGA

W położeniu 0 regulatora temperatury układ chłodzenia jest wyłączony, lecz urządzenie nie jest całkowicie odłączone od sieci.

## Nastawienie temperatury

Nastawić temperaturę urządzenia za pomocą pokrętki.

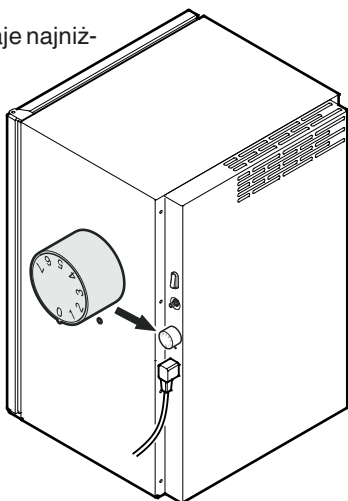
W położeniu 7 osiągnięta zostaje najniższa temperatura wewnętrzna.

Ustawić regulator między położeniami 1 i 7 zależnie od potrzeb.

### Wskazówka

W najcieplejszej strefie komory wewnętrznej temperatura może być wyższa od temperatury nastawionej.

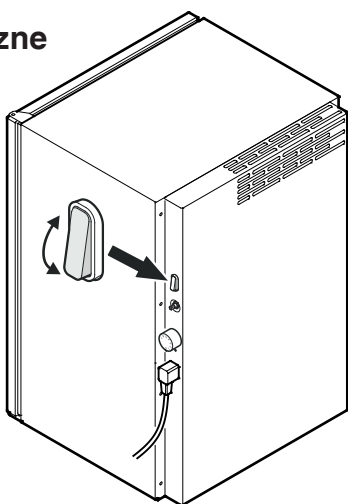
Pozostawienie drzwi w stanie otwartym przez dłuższy czas może być powodem poważnego wzrostu temperatury w komorach urządzenia.



## Oświetlenie wewnętrzne

(listwa z diodami LED)

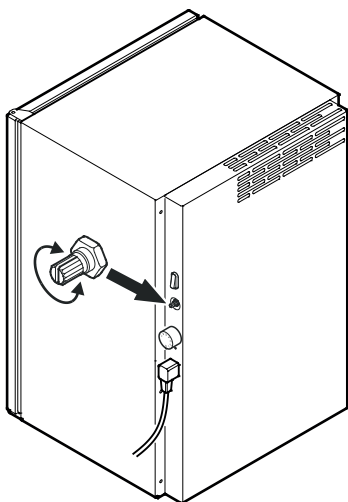
Włączyć załącznik, zapala się oświetlenie wewnętrzne.



## Regulator jasności oświetlenia wewnętrznego

Istnieje możliwość zmiany jasności oświetlenia wewnątrz urządzenia.

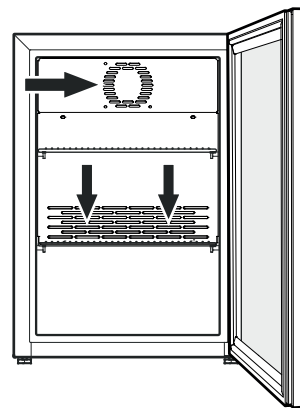
Zmienić jasność oświetlenia, obracając wyświetlany regulator.



## Chłodzenie

Półki ażurowe można umieścić na innej wysokości zależnie od wysokości butelek lub opakowań.

Nie zakrywać szczelin wentylacyjnych dmuchawy powietrza obiegowego wewnątrz urządzenia! →



### UWAGA

Surowe mięso lub ryby należy przechowywać w czystych, szczelnie zamkniętych pojemnikach na dolnej półce lodówki/zamrażarki, tak aby nie dotykały one innych produktów spożywczych ani nie kapały na nie żadne płyny.

Nieprzestrzeganie takich wskazówek może być powodem zepsucia się artykułów żywnościowych.

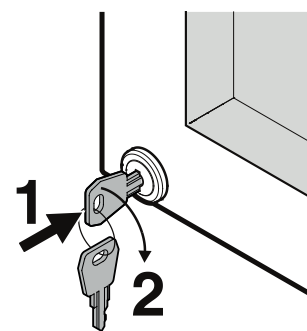
## Zamek bezpieczny

Zamek w drzwiach urządzenia jest wyposażony w mechanizm zabezpieczający.

### Otwieranie blokady drzwi

- Wetknąć klucz w kierunku 1.
- Obrócić klucz o kąt 90°.

W celu ponownego zablokowania drzwi, konieczne jest wykonanie powyższych czynności w tej samej kolejności.



## Rozmrażanie

Komora chłodziarki rozmraża się automatycznie.

## Czyszczenie

### ⚠ OSTRZEŻENIE

Przed przystąpieniem do czynności czyszczenia należy odłączyć urządzenie od sieci. Wyjąć wtyczkę z gniazda sieciowego lub wyłączyć bezpiecznik!

### ⚠ OSTROŻNIE

Groźba uszkodzenia elementów składowych urządzenia i oparzenia pod działaniem gorącej pary wodnej.

Nie czyścić urządzenia myjkami parowymi!

## UWAGA

Wymagane jest regularne czyszczenie powierzchni stykających się z żywnością oraz łatwo dostępnych elementów systemu odpływowego!

- Wewnętrzne i zewnętrzne ściany urządzenia, a także inne elementy wyposażenia zmyć ręcznie letnią wodą z dodatkiem niewielkiej ilości płynu do mycia naczyń. W żadnym wypadku nie wolno stosować środków do czyszczenia zawierających materiał ścierny lub środków o odczynie kwaśnym, a także rozpuszczalników chemicznych.
- Aby zapobiec zawarciom elektrycznym należy podczas czyszczenia urządzenia zadbać, aby woda użyta do czyszczenia nie wnikała do układów elektrycznych.
- Wszystko wytrzeć dokładnie do sucha ściereczką.
- Nie dopuścić do uszkodzenia tabliczki znamionowej umieszczonej we wnętrzu urządzenia, nie usuwać tej tabliczki - zawiera ona ważne informacje dla obsługi serwisowej.

## Czasowe wyłączenie urządzenia

Jeśli urządzenie stoi przez dłuższy czas całkowicie opróżnione należy je wyłączyć, rozmrozić, oczyścić, osuszyć i zostawić drzwi urządzenia otwarte, aby zapobiec wytworzeniu się nalotów pleśniowych.

## Wskazówka dot. usuwania odpadów

Urządzenie zawiera wartościowe materiały. Należy je utylizować oddzielnie od niesortowanych odpadów domowych. Zużyte urządzenia należy utylizować w sposób właściwy i fachowy, zgodnie z przepisami i ustawami obowiązującymi w danym kraju.



Podczas transportu urządzenia wyłączonego z użytkowania zadbać, aby nie został uszkodzony obieg czynnika chłodniczego.

Urządzenie zawiera palne gazy w obiegu czynnika chłodniczego oraz w pianie izolacyjnej.

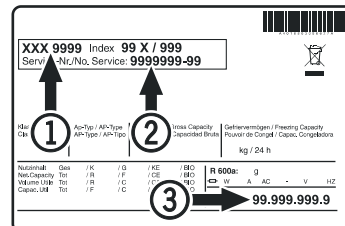
Informacji na temat prawidłowej utylizacji odpadów udziela urząd miejski/gminny lub przedsiębiorstwo utylizacji odpadów.

## Zakłócenia

Następujące zakłócenia można usunąć we własnym zakresie przez sprawdzenie możliwych przyczyn.

- **Urządzenie nie pracuje**, sprawdzić, czy
  - urządzenie jest włączone,
  - wtyczka jest prawidłowo umieszczona w gnieździe,
  - bezpiecznik dla gniazda sieciowego jest w porządku.
- **Temperatura nie jest wystarczająco niska**, sprawdzić
  - nastawienie zgodnie z rozdziałem "Nastawienie temperatury". Czy ustawiona została prawidłowa wartość?
  - czy włożony oddzielnie termometr wskazuje prawidłową wartość,
  - czy odpowietrzanie działa prawidłowo,
  - czy miejsce ustawienia urządzenia nie znajduje się zbyt blisko innego źródła ciepła?

Jeżeli zakłócenie w pracy urządzenia nie zostało wywołane żadną z powyższych przyczyn i nie są Państwo w stanie samodzielnie go usunąć, prosimy zwrócić się do najbliższego punktu obsługi klienta. Prosimy o podanie następujących danych z tabliczki znamionowej urządzenia: oznaczenie typu ①, numer serwisowy ② i numer urządzenia ③.



Rozmieszczenie tabliczki znamionowej wskazano w rozdziale **Opis urządzenia**.

## Dodatkowe informacje:

- Przy odpowiedniej temperaturze produkty spożywcze dłużej zachowują świeżość. W ten sposób można uniknąć niepotrzebnego wyrzucania produktów spożywczych.
- Jeżeli spirala skraplacza nie jest czyszczona raz w roku, prowadzi to do znacznego obniżenia sprawności urządzenia.
- Okres dostępności części zamiennych niezbędnych do naprawy urządzenia chłodniczego z funkcją sprzedaży bezpośredniej, wynosi 10 lat.
- Minimalny okres obowiązywania gwarancji na urządzenie chłodnicze z funkcją sprzedaży bezpośredniej oferowanej przez producenta, importera lub upoważnionego przedstawiciela wynosi 2 lata.



**Liebherr-Hausgeräte GmbH**  
Memminger Straße 77-79  
88416 Ochsenhausen  
Germany  
[home.liebherr.com](http://home.liebherr.com)

