

---

# Cucharas

---

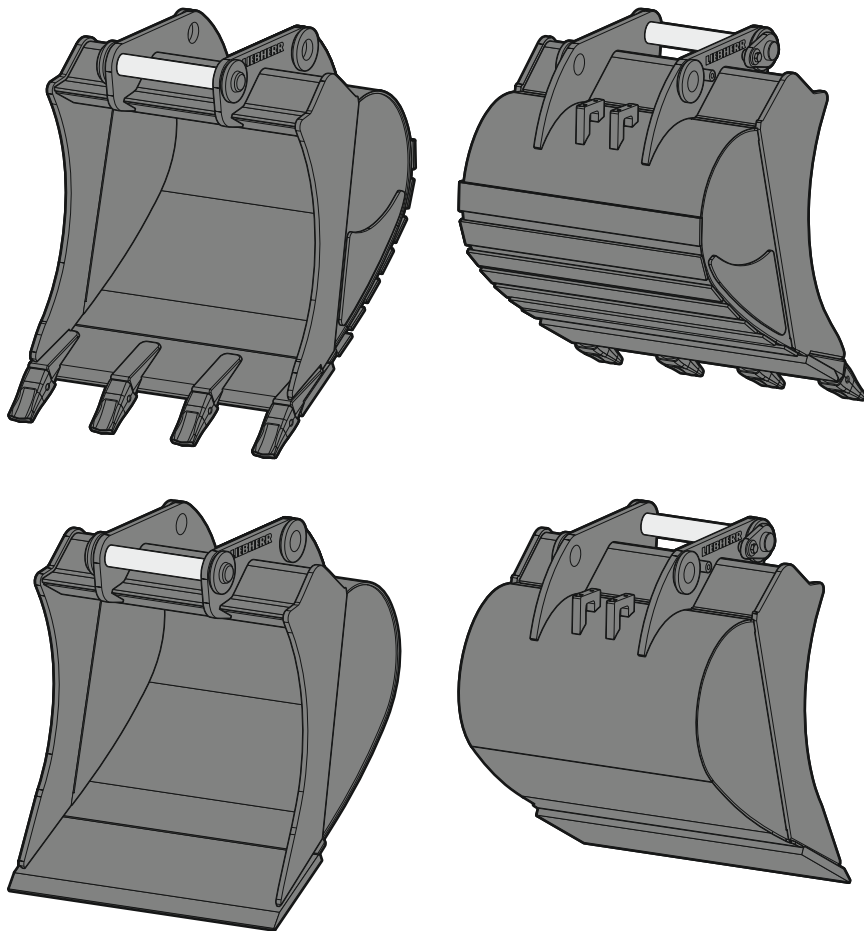
Cucharas retro	0,15 - 6,80 m <sup>3</sup>
Cucharas 2 en 1	0,15 - 2,00 m <sup>3</sup>
Cucharas universales	0,40 - 1,00 m <sup>3</sup>
Cucharas de limpieza	0,17 - 2,90 m <sup>3</sup>
Cucharas angulares	0,40 - 2,00 m <sup>3</sup>

## LIEBHERR

Herramientas de trabajo



# Cuchara retro 01



## Gama de maquinaria

### Gama de maquinaria Liebherr

Excavadora sobre ruedas Compact

| A 910 Compact - A 912 Compact

### Gama de otros fabricantes

Categoría de peso (consulte el manual de instrucciones para una asignación precisa)

| aprox. 10 - 12 t

## Dimensiones<sup>1)</sup> / Pesos<sup>1)</sup>

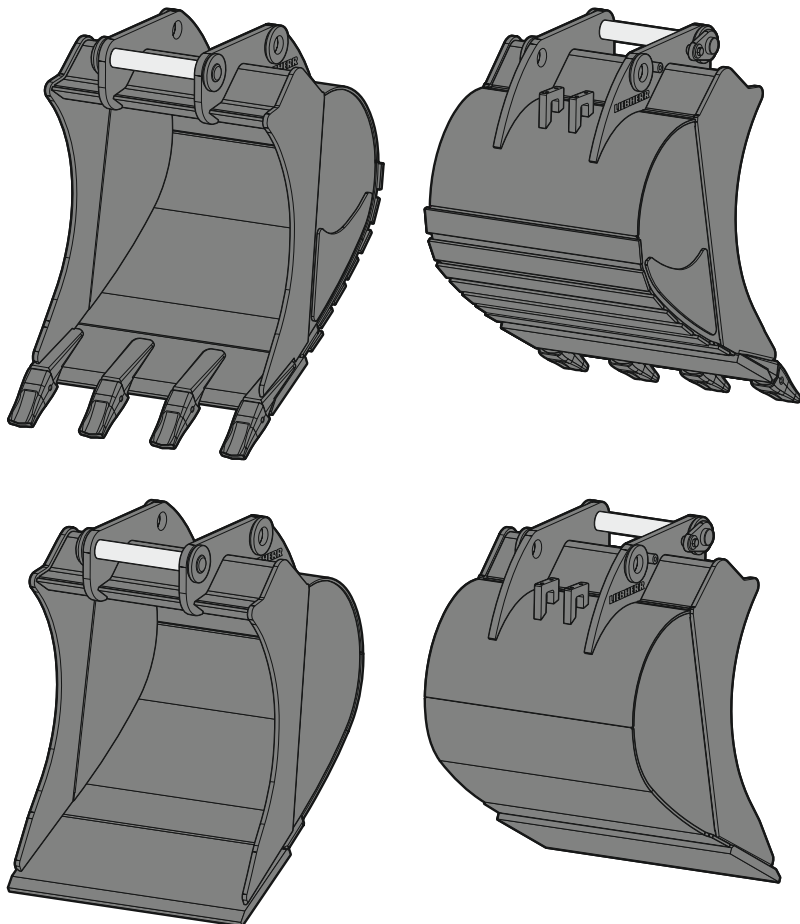
Ancho de corte	mm	300 <sup>2)</sup>	400 <sup>2)</sup>	450	550	650	750	850	950
Capacidad	m <sup>3</sup>	0,15 <sup>3)</sup>	0,20 <sup>3)</sup>	0,17	0,22	0,27	0,33	0,38	0,44
Peso	kg	160	185	165	195	210	230	245	260
Dientes		2	3	3	3	4	4	4	4

<sup>1)</sup> sobre la base de una cuchara retro estándar con adaptador enganche rápido SWA 33 y dientes UNI-25-2C

<sup>2)</sup> profundidad de excavación limitada con adaptador enganche rápido SWA 33

<sup>3)</sup> capacidad reducida en caso de montaje directo

# Cuchara retro 02



## Gama de maquinaria

### Gama de maquinaria Liebherr

Excavadora sobre ruedas Compact	A 913 Compact - A 916 Compact
Excavadora sobre ruedas	A 914
Excavadora sobre cadenas Compact	R 914 Compact
Excavadora de vías	R 914 Rail

### Gama de otros fabricantes

Categoría de peso (consulte el manual de instrucciones para una asignación precisa)	aprox. 13 - 15 t
---	------------------

## Dimensiones<sup>1)</sup> / Pesos<sup>1)</sup>

Ancho de corte	mm	300 <sup>2)3)</sup>	400 <sup>2)3)</sup>	500 <sup>3)</sup>	550	650	850	1.050	1.250
Capacidad	m <sup>3</sup>	0,17 <sup>4)</sup>	0,24 <sup>4)</sup>	0,32 <sup>4)</sup>	0,29	0,36	0,50	0,65	0,80
Peso	kg	225	245	250	260	285	335	380	430
Dientes		2	2	3	3	3	4	4	5

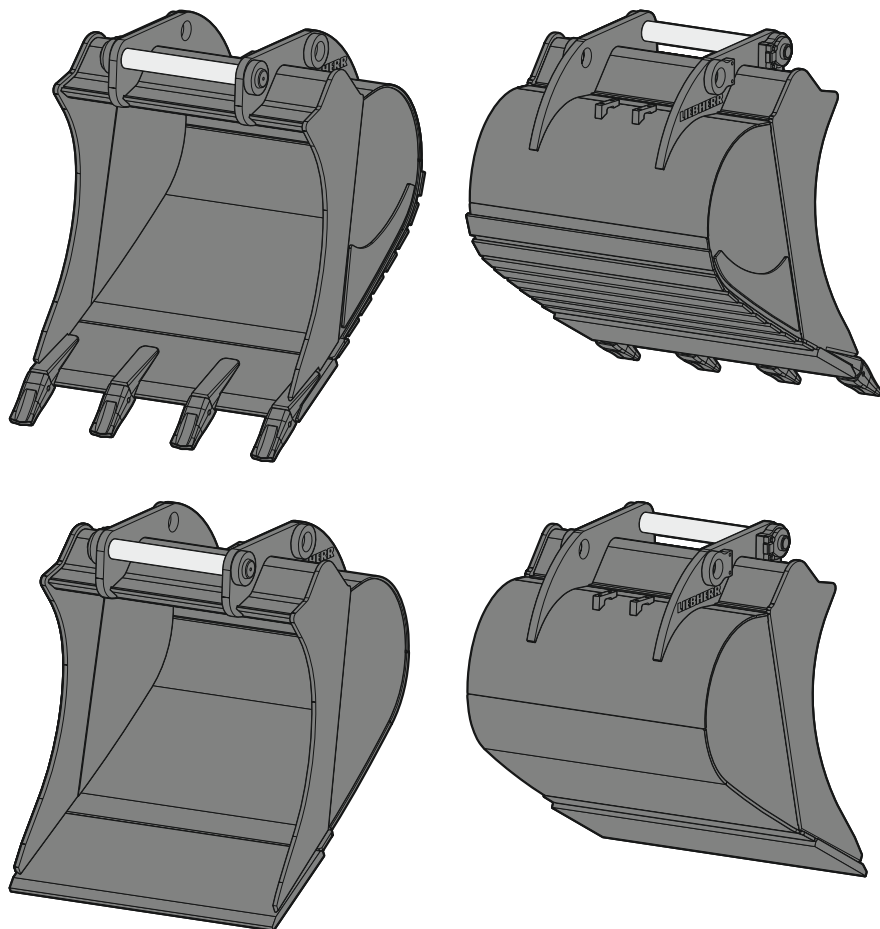
<sup>1)</sup> sobre la base de una cuchara retro estándar con adaptador enganche rápido SWA 33 y dientes UNI-35-3C

<sup>2)</sup> profundidad de excavación limitada con adaptador enganche rápido SWA 33

<sup>3)</sup> profundidad de excavación limitada con adaptador enganche rápido SWA 48

<sup>4)</sup> capacidad reducida en caso de montaje directo

# Cuchara retro 03



## Gama de maquinaria

### Gama de maquinaria Liebherr

Excavadora sobre ruedas Compact	A 918 Compact
Excavadora sobre ruedas	A 916 - A 918
Excavadora sobre cadenas Compact	R 920 Compact
Excavadora de vías	A 922 Rail - A 924 Rail

### Gama de otros fabricantes

Categoría de peso (consulte el manual de instrucciones para una asignación precisa) | aprox. 16 - 19 t

## Dimensiones<sup>1)</sup> / Pesos<sup>1)</sup>

Ancho de corte	mm	300 <sup>2)3)</sup>	400 <sup>2)3)</sup>	500 <sup>3)</sup>	650	750	850	1.050	1.250
Capacidad	m <sup>3</sup>	0,17 <sup>4)</sup>	0,24 <sup>4)</sup>	0,32	0,42	0,50	0,60	0,80	0,95
Peso	kg	270	290	295	375	395	435	510	555
Dientes		2	2	3	3	3	4	4	5

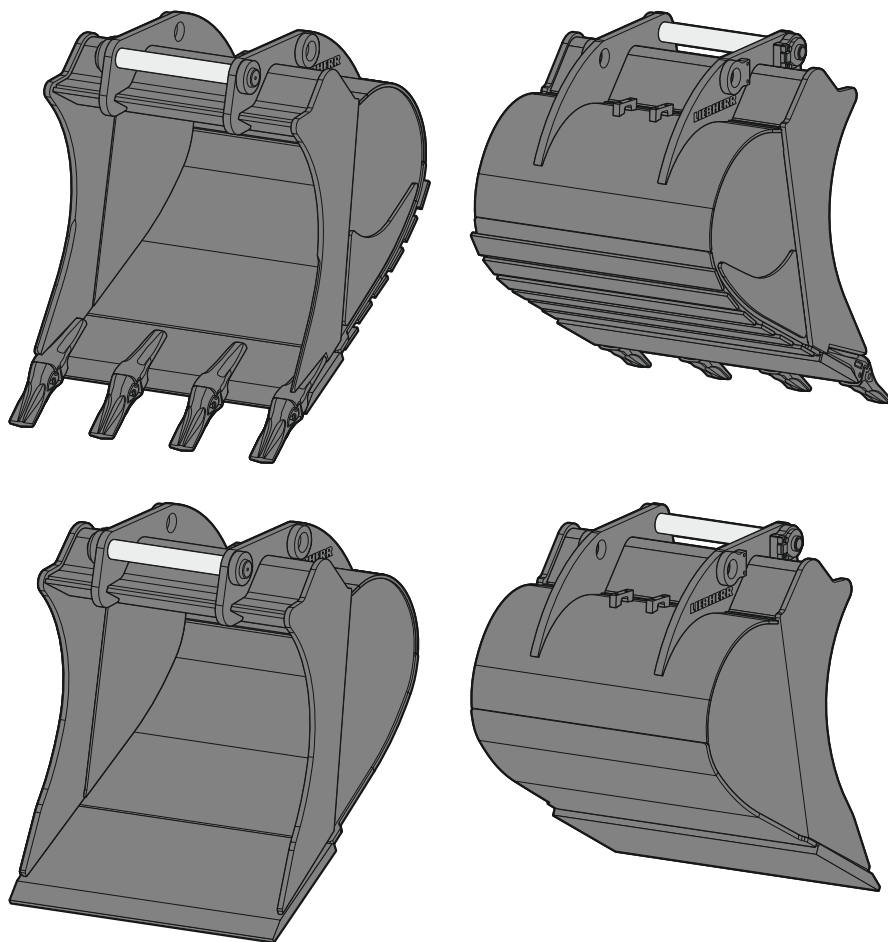
<sup>1)</sup> sobre la base de una cuchara retro estándar con adaptador enganche rápido SWA 48 y dientes UNI-35-3C

<sup>2)</sup> profundidad de excavación limitada con adaptador enganche rápido SWA 33

<sup>3)</sup> profundidad de excavación limitada con adaptador enganche rápido SWA 48

<sup>4)</sup> capacidad reducida en caso de montaje directo

# Cuchara retro 04-01



## Gama de maquinaria

### Gama de maquinaria Liebherr

Excavadora sobre ruedas	A 920
Excavadora sobre cadenas Compact	R 926 Compact
Excavadora sobre cadenas	R 918

### Gama de otros fabricantes

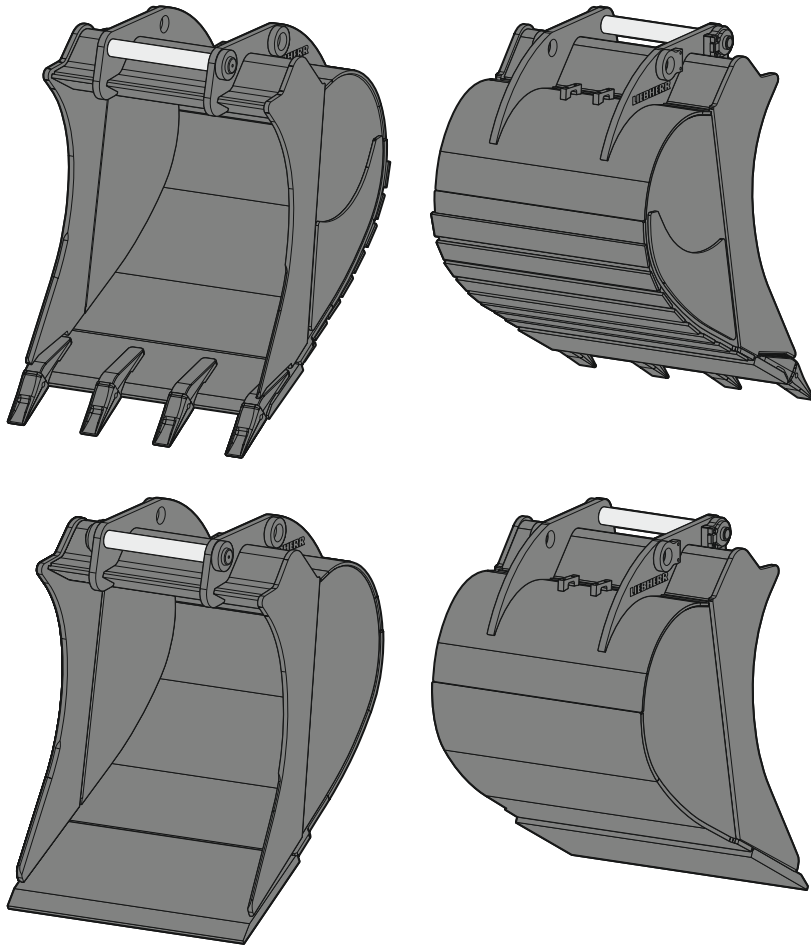
Categoría de peso (consulte el manual de instrucciones para una asignación precisa)	aprox. 18 - 21 t
---	------------------

## Dimensiones<sup>1)</sup> / Pesos<sup>1)</sup>

Ancho de corte	mm	650	850	1.050	1.250	1.400
Capacidad	m <sup>3</sup>	0,55	0,60	0,80	1,00	1,15
Peso	kg	520	560	640	740	795
Dientes		3	3	4	5	5

<sup>1)</sup> sobre la base de una cuchara retro estándar con adaptador enganche rápido SWA 48 y dientes Z 35 C

# Cuchara retro 04-02



## Gama de maquinaria

### Gama de maquinaria Liebherr

Excavadora sobre ruedas	A 924 - A 924 Heavy Lift
Excavadora sobre cadenas Compact	R 936 Compact
Excavadora sobre cadenas	R 922 - R 930

### Gama de otros fabricantes

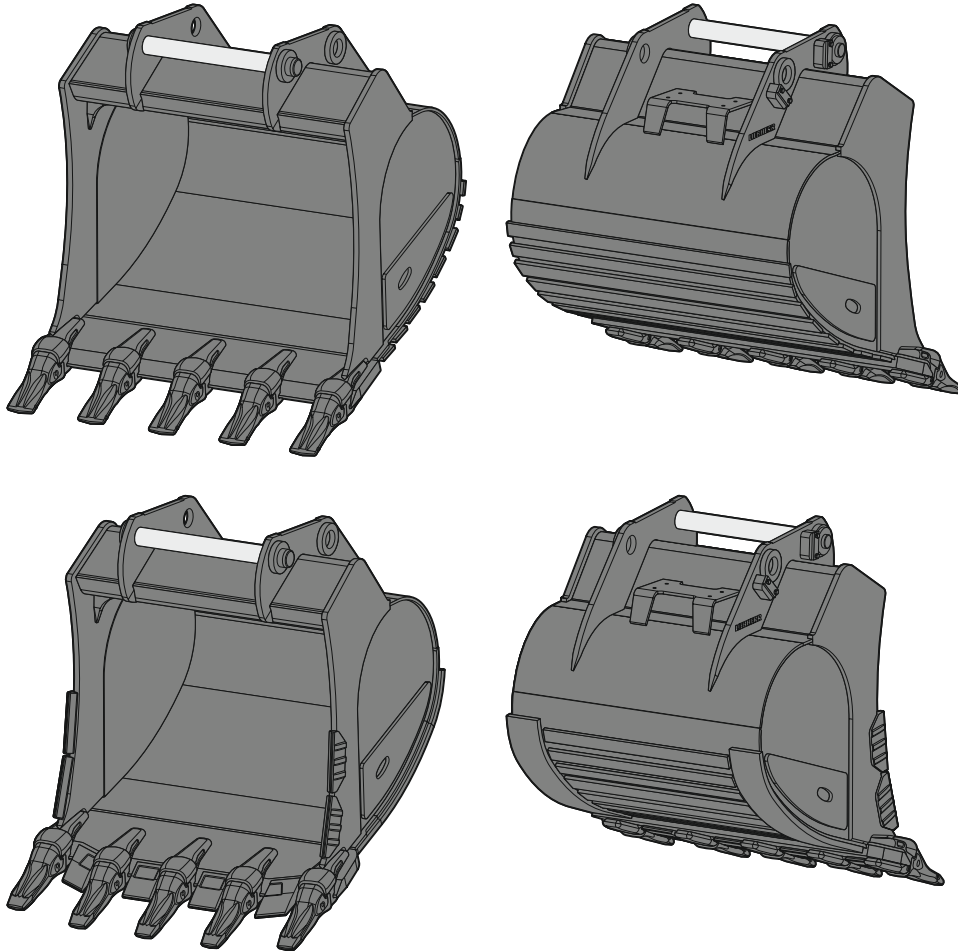
Categoría de peso (consulte el manual de instrucciones para una asignación precisa)	aprox. 19 - 28 t
---	------------------

## Dimensiones<sup>1)</sup> / Pesos<sup>1)</sup>

Ancho de corte	mm	650	850	1.050	1.250	1.400	1.500	1.600	1.700	1.800
Capacidad	m <sup>3</sup>	0,55	0,75	0,95	1,15	1,35	1,45	1,55	1,85	2,00
Peso	kg	545	630	720	815	875	890	945	1.090	1.133
Dientes		3	3	4	5	5	5	5	6	6

<sup>1)</sup> sobre la base de una cuchara retro estándar con adaptador enganche rápido SWA 48 y dientes Z 40 C

# Cuchara retro 05



## Gama de maquinaria

### Gama de maquinaria Liebherr

Excavadora sobre cadenas Compact	R 936 Compact
Excavadora sobre cadenas	R 930

### Gama de otros fabricantes

Categoría de peso (consulte el manual de instrucciones para una asignación precisa)	aprox. 28 - 35 t
---	------------------

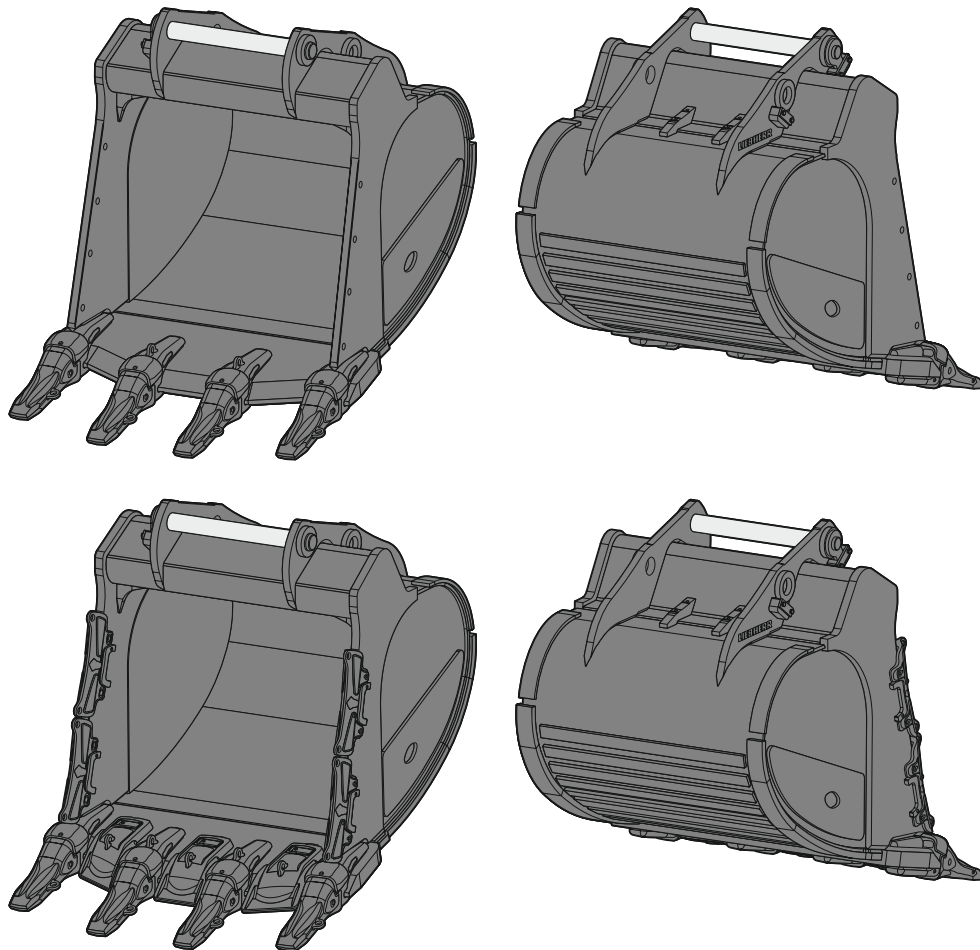
## Dimensiones<sup>1)</sup> / Pesos<sup>1)</sup>

Ancho de corte	mm	800 <sup>2)</sup>	1.050	1.250	1.400	1.550	1.650	1.650
Capacidad	m <sup>3</sup>	0,70	1,00	1,25	1,45	1,60	1,75	2,15
Peso	kg	810	870	990	1.050	1.130	1.180	1.270
Dientes		3	4	5	5	5	5	5

<sup>1)</sup> sobre la base de una cuchara retro estándar con adaptador enganche rápido SWA 66 y dientes Z 50 C

<sup>2)</sup> solo para adaptador enganche rápido SWA 66

# Cuchara retro 06



## Gama de maquinaria

### Gama de maquinaria Liebherr

Excavadora sobre cadenas

R 934 - R 945

### Gama de otros fabricantes

Categoría de peso (consulte el manual de instrucciones para una asignación precisa)

aprox. 35 - 45 t

## Dimensiones<sup>1)</sup> / Pesos<sup>1)</sup>

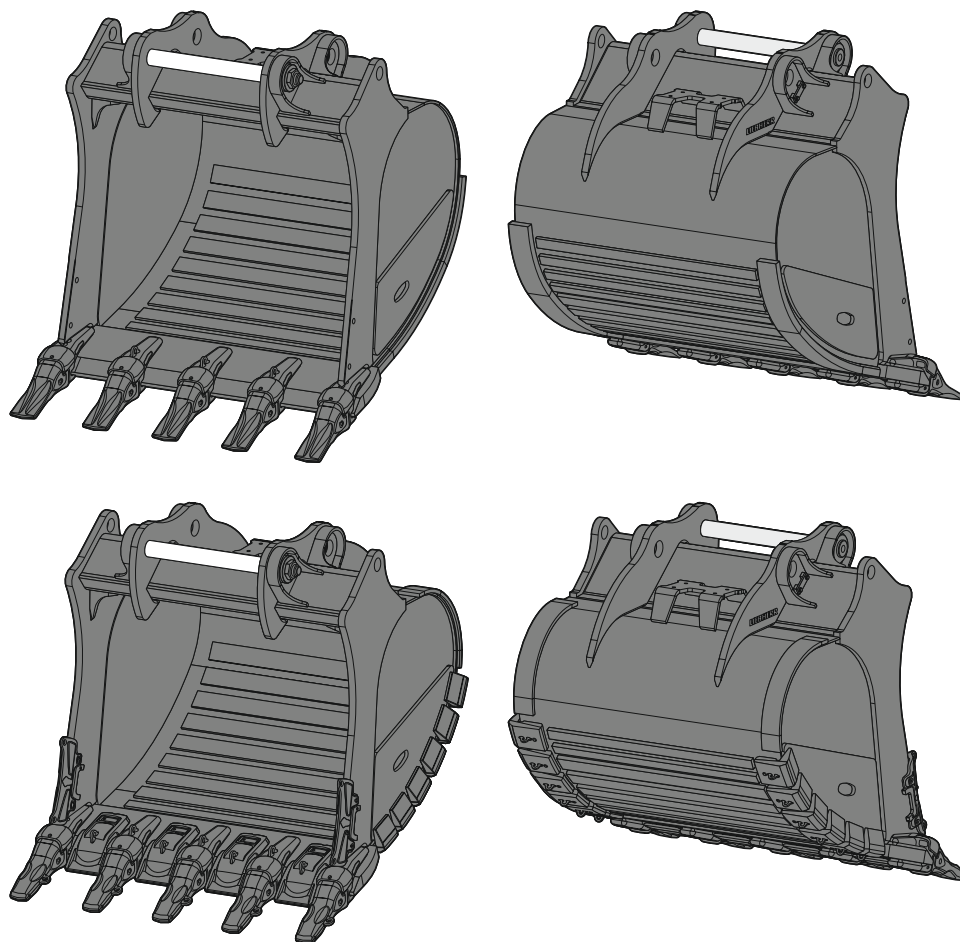
Ancho de corte	mm	1.050 <sup>2)</sup>	1.200	1.350	1.500	1.600	1.600	1.650	1.800	1.800	1.850
Capacidad	m <sup>3</sup>	1,00	1,25	1,50	1,75	2,00	2,15	2,00	2,50	2,75	3,00
Peso	kg	1.125	1.270	1.355	1.440	1.640	1.700	1.600	1.830	1.880	1.940
Dientes		4	4	4	4	5	5	5	5	5	6

<sup>1)</sup> sobre la base de una cuchara retro estándar con adaptador enganche rápido SWA 66 y dientes Z 50 C

<sup>2)</sup> solo para adaptador enganche rápido SWA 66



# Cuchara retro 07



## Gama de maquinaria

**Gama de maquinaria Liebherr**  
Excavadora sobre cadenas

| R 956 - R 960

## Gama de otros fabricantes

Categoría de peso (consulte el manual de instrucciones  
para una asignación precisa)

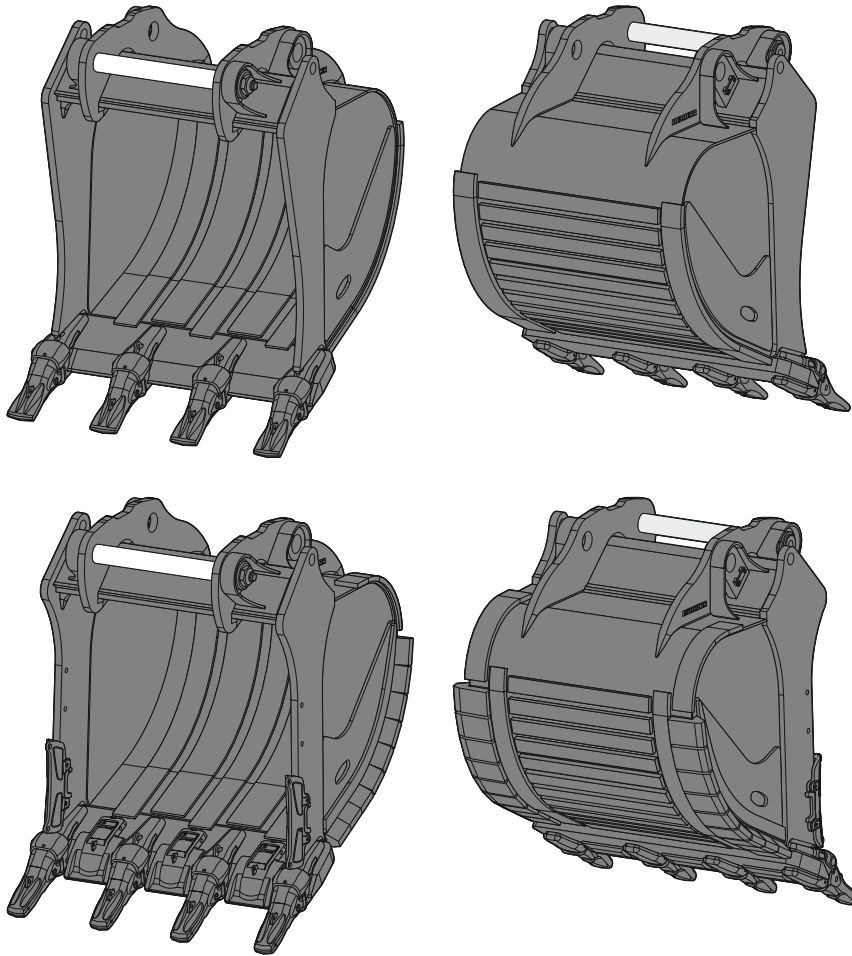
| aprox. 50 - 60 t

## Dimensiones<sup>1)</sup> / Pesos<sup>1)</sup>

Ancho de corte	mm	1.350	1.550	1.750	1.950	1.950	2.100
Capacidad	m <sup>3</sup>	1,65	2,00	2,35	2,70	3,00	3,30
Peso	kg	2.200	2.360	2.510	2.770	2.840	2.940
Dientes		3	4	4	5	5	5

<sup>1)</sup> sobre la base de una cuchara retro estándar con adaptador enganche rápido SWA 77 y dientes Z 70 C

# Cuchara retro 08



## Gama de maquinaria

**Gama de maquinaria Liebherr**  
Excavadora sobre cadenas

| R 966 - R 970

## Gama de otros fabricantes

Categoría de peso (consulte el manual de instrucciones para una asignación precisa)

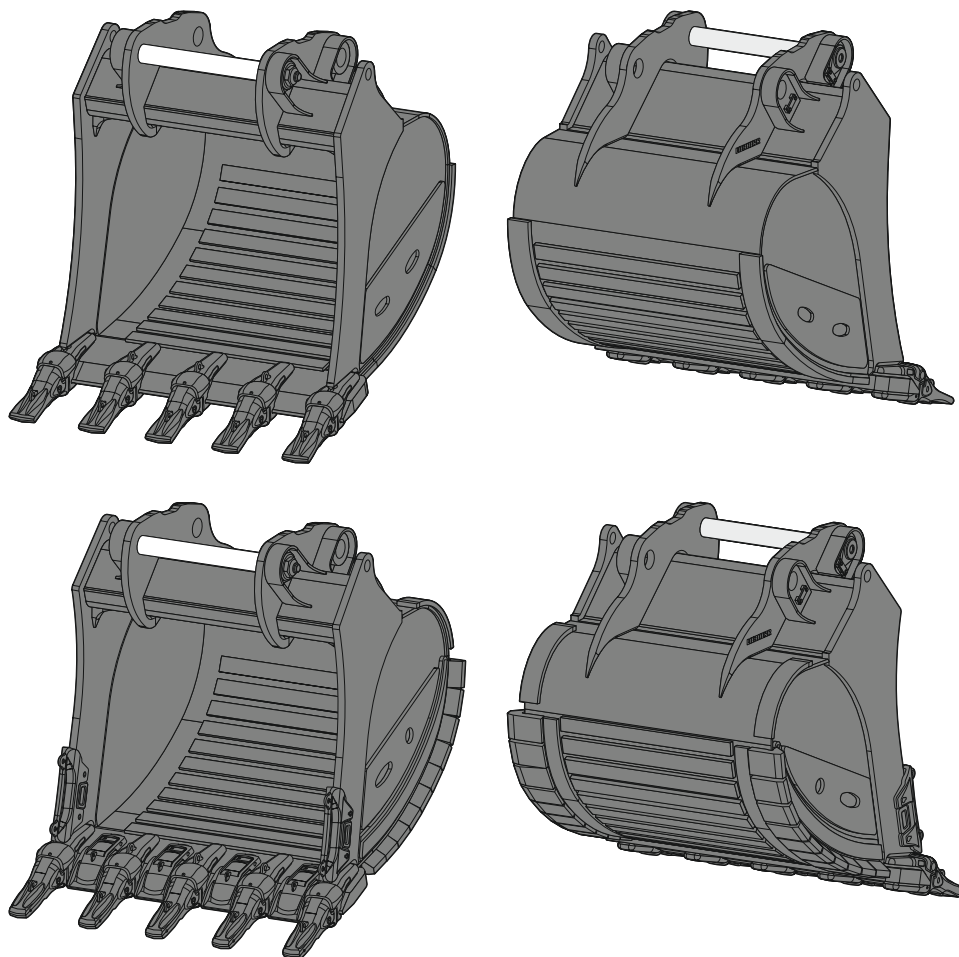
| aprox. 60 - 80 t

## Dimensiones<sup>1)</sup> / Pesos<sup>1)</sup>

Ancho de corte	mm	1.400	1.700	1.950	2.150	1.950	2.150	2.250	2.450
Capacidad	m <sup>3</sup>	2,00	2,50	3,00	3,50	4,00	4,50	5,00	5,50
Peso	kg	2.465	2.820	3.100	3.320	3.560	3.780	3.935	4.190
Dientes		3	4	5	5	5	5	5	6

<sup>1)</sup> sobre la base de una cuchara retro estándar con montaje directo, cuchilla recta y dientes Z 70 C

# Cuchara retro 09



## Gama de maquinaria

**Gama de maquinaria Liebherr**  
Excavadora sobre cadenas

R 976 - R 980

## Gama de otros fabricantes

Categoría de peso (consulte el manual de instrucciones para una asignación precisa)

aprox. 80 - 100 t

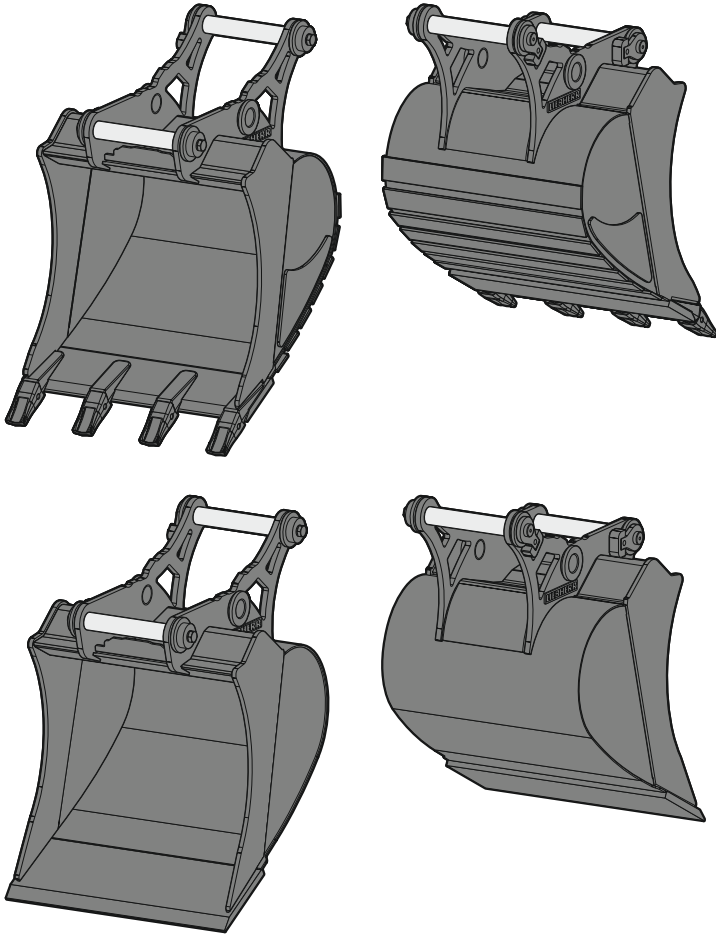
## Dimensiones<sup>1)</sup> / Pesos<sup>1)</sup>

Ancho de corte	mm	1.450	1.800	2.000	2.200	2.200	2.300	2.300	2.350 <sup>2)</sup>	2.500 <sup>2)</sup>
Capacidad	m <sup>3</sup>	2,60	3,60	4,10	4,50	5,20	5,60	6,20	6,20	6,80
Peso	kg	3.750	4.350	4.700	5.100	5.300	5.550	5.800	6.320	6.600
Dientes		3	4	4	5	5	5	5	5	5

<sup>1)</sup> sobre la base de una cuchara retro estándar con montaje directo, cuchilla recta, HD y dientes Z 90 C

<sup>2)</sup> sobre la base de una cuchara retro estándar con montaje directo, cuchilla recta, HD y dientes Z 100 C

# Cuchara 2 en 1 01



## Gama de maquinaria

### Gama de maquinaria Liebherr

Excavadora sobre ruedas Compact

| A 910 Compact - A 912 Compact

### Gama de otros fabricantes

Categoría de peso (consulte el manual de instrucciones para una asignación precisa)

| aprox. 10 - 12 t

## Dimensiones<sup>1)</sup> / Pesos<sup>1)</sup>

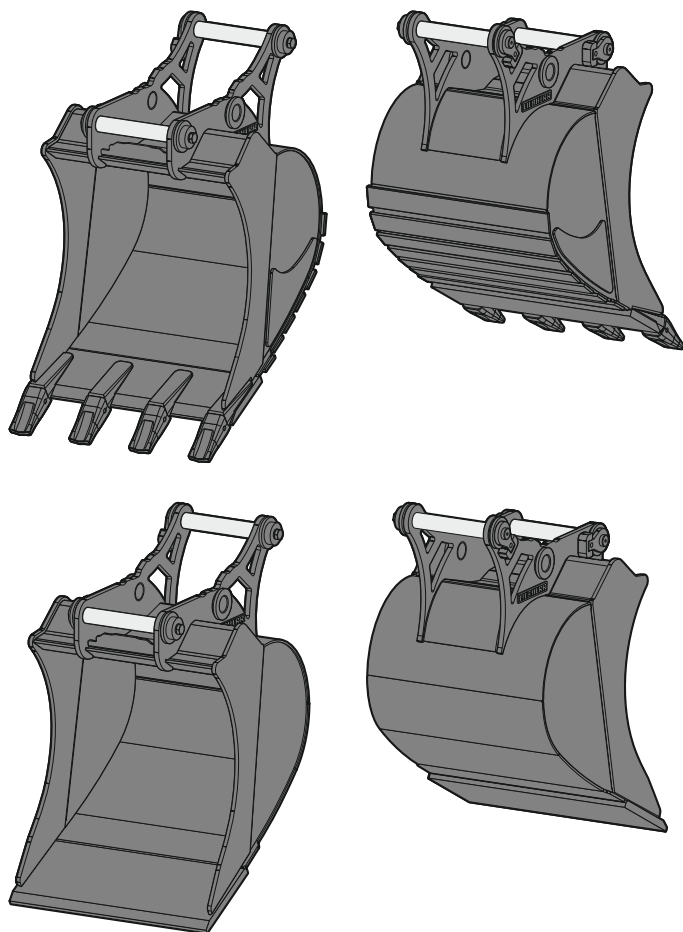
Ancho de corte	mm	300 <sup>2)</sup>	400 <sup>2)</sup>	450	550	650	850	950
Capacidad	m <sup>3</sup>	0,15 <sup>3)</sup>	0,20 <sup>3)</sup>	0,17	0,22	0,27	0,38	0,44
Peso	kg	221	234	210	237	252	288	303
Dientes		2	3	3	3	4	4	4

<sup>1)</sup> sobre la base de una cuchara 2 en 1 estándar con adaptador enganche rápido SWA 33 y dientes UNI-25-2C

<sup>2)</sup> profundidad de excavación limitada con adaptador enganche rápido SWA 33

<sup>3)</sup> capacidad reducida en caso de montaje directo

# Cuchara 2 en 1 02



## Gama de maquinaria

### Gama de maquinaria Liebherr

Excavadora sobre ruedas Compact	A 913 Compact - A 916 Compact
Excavadora sobre ruedas	A 914
Excavadora sobre cadenas Compact	R 914 Compact
Excavadora de vías	R 914 Rail

### Gama de otros fabricantes

Categoría de peso (consulte el manual de instrucciones para una asignación precisa)	aprox. 13 - 15 t
---	------------------

## Dimensiones<sup>1)</sup> / Pesos<sup>1)</sup>

Ancho de corte	mm	300 <sup>2)</sup>	400 <sup>2)</sup>	500 <sup>3)</sup>	650	850	1.050	1.250
Capacidad	m <sup>3</sup>	0,17 <sup>4)</sup>	0,24 <sup>4)</sup>	0,32 <sup>4)</sup>	0,36	0,50	0,65	0,80
Peso	kg	284	291	287	321	371	416	465
Dientes		2	2	3	3	4	4	5

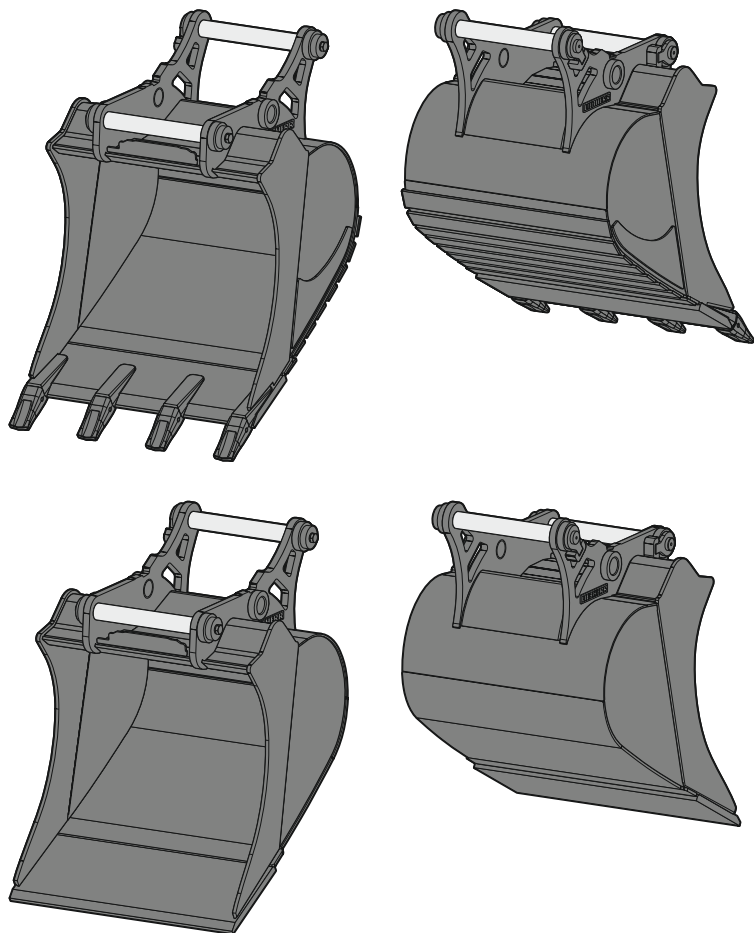
<sup>1)</sup> sobre la base de una cuchara 2 en 1 estándar con adaptador enganche rápido SWA 33 y dientes UNI-35-3C

<sup>2)</sup> profundidad de excavación limitada con adaptador enganche rápido SWA 33

<sup>3)</sup> profundidad de excavación limitada con adaptador enganche rápido SWA 48

<sup>4)</sup> capacidad reducida en caso de montaje directo

# Cuchara 2 en 1 03



## Gama de maquinaria

### Gama de maquinaria Liebherr

Excavadora sobre ruedas Compact	A 918 Compact
Excavadora sobre ruedas	A 916 - A 918
Excavadora sobre cadenas Compact	R 920 Compact
Excavadora de vías	A 922 Rail - A 924 Rail

### Gama de otros fabricantes

Categoría de peso (consulte el manual de instrucciones para una asignación precisa) | aprox. 16 - 19 t

## Dimensiones / Pesos

Ancho de corte	mm	300 <sup>1)3)</sup>	400 <sup>1)3)</sup>	500 <sup>1)2)4)</sup>	650 <sup>1)2)</sup>	850 <sup>1)2)</sup>	1.050 <sup>1)2)</sup>	1.250 <sup>1)2)</sup>
Capacidad	m <sup>3</sup>	0,17 <sup>5)</sup>	0,24 <sup>5)</sup>	0,32	0,42	0,60	0,80	0,95
Peso	kg	280	290	413	450	510	584	628
Dientes		2	2	3	3	4	4	5

<sup>1)</sup> sobre la base de una cuchara 2 en 1 estándar con adaptador enganche rápido SWA 33 y dientes UNI-35-3C

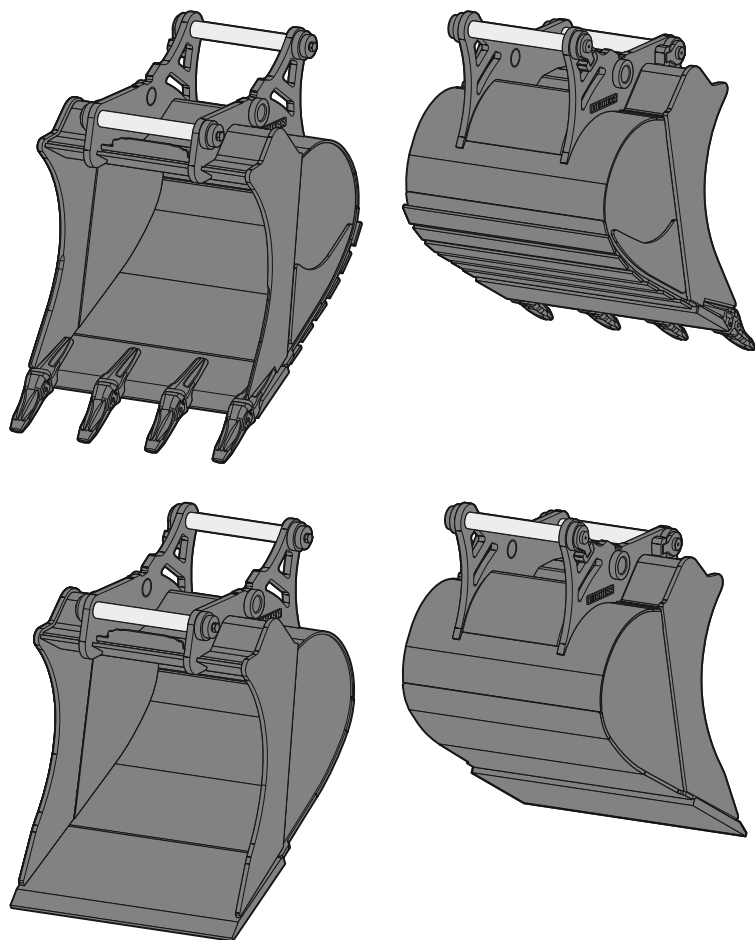
<sup>2)</sup> sobre la base de una cuchara 2 en 1 estándar con adaptador enganche rápido SWA 48 y dientes UNI-35-3C

<sup>3)</sup> profundidad de excavación limitada con adaptador enganche rápido SWA 33

<sup>4)</sup> profundidad de excavación limitada con adaptador enganche rápido SWA 48

<sup>5)</sup> capacidad reducida en caso de montaje directo

# Cuchara 2 en 1 04-01



## Gama de maquinaria

### Gama de maquinaria Liebherr

Excavadora sobre ruedas	A 920
Excavadora sobre cadenas Compact	R 926 Compact
Excavadora sobre cadenas	R 918

### Gama de otros fabricantes

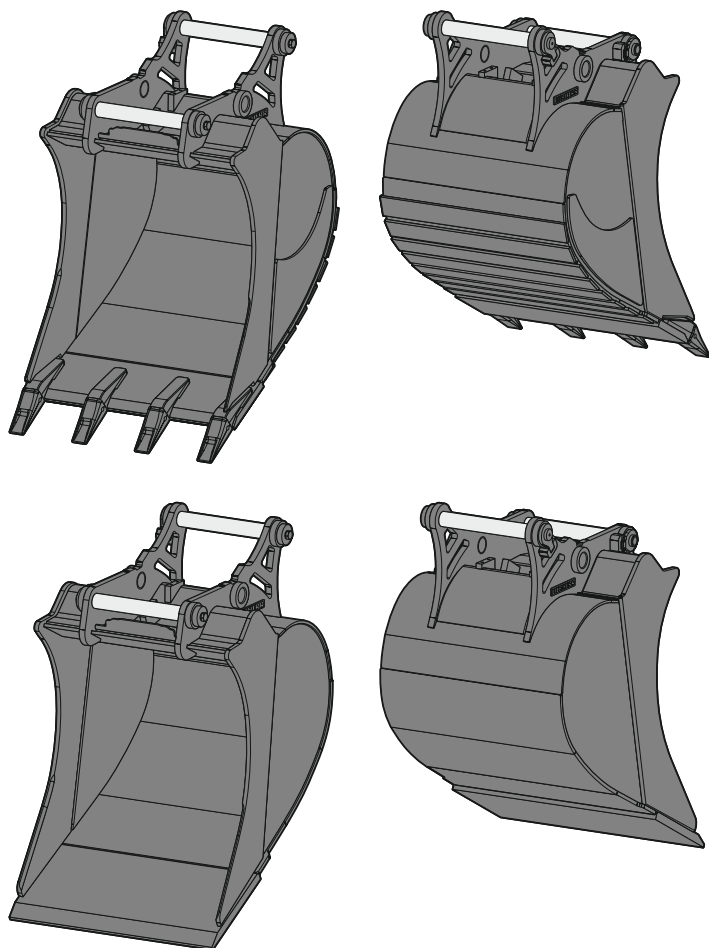
Categoría de peso (consulte el manual de instrucciones para una asignación precisa)	aprox. 18 - 21 t
---	------------------

## Dimensiones<sup>1)</sup> / Pesos<sup>1)</sup>

Ancho de corte	mm	650	850	1.050	1.250	1.400
Capacidad	m <sup>3</sup>	0,55	0,60	0,80	1,00	1,15
Peso	kg	587	627	707	807	526
Dientes		3	3	4	5	5

<sup>1)</sup> sobre la base de una cuchara 2 en 1 estándar con adaptador enganche rápido SWA 48 y dientes Z 35 C

# Cuchara 2 en 1 04-02



## Gama de maquinaria

### Gama de maquinaria Liebherr

Excavadora sobre ruedas	A 924 - A 924 Heavy Lift
Excavadora sobre cadenas Compact	R 936 Compact
Excavadora sobre cadenas	R 922 - R 930

### Gama de otros fabricantes

Categoría de peso (consulte el manual de instrucciones para una asignación precisa)	aprox. 19 - 28 t
---	------------------

## Dimensiones<sup>1)</sup> / Pesos<sup>1)</sup>

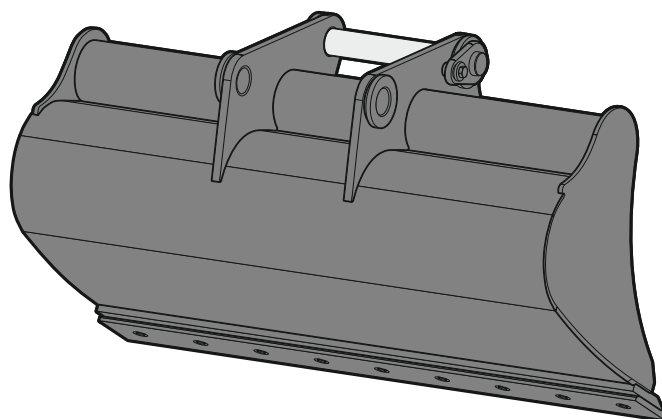
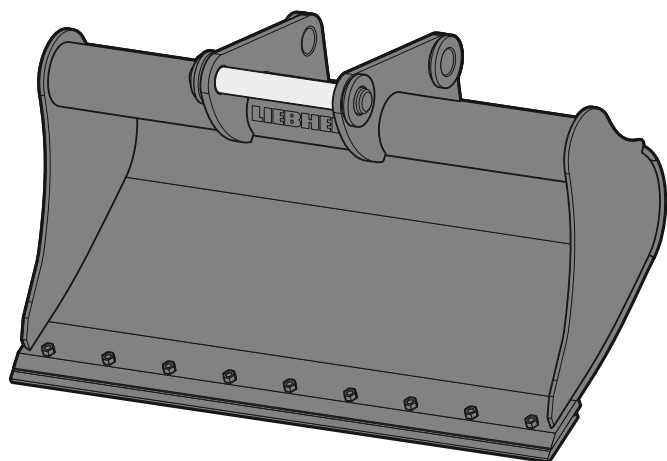
Ancho de corte	mm	650	850	1.050	1.250	1.400	1.500	1.600	1.700	1.800
Capacidad	m <sup>3</sup>	0,55	0,75	0,95	1,15	1,35	1,45	1,55	1,85	2,00
Peso	kg	612	697	787	882	942	978	1.016	1.179	1.223
Dientes		3	3	4	5	5	5	5	6	6

<sup>1)</sup> sobre la base de una cuchara 2 en 1 estándar con adaptador enganche rápido SWA 48 y dientes Z 40 C



# Cuchara universal 02

Óptimo en combinación con una unidad de volteo o un rotor basculante



## Gama de maquinaria

### Gama de maquinaria Liebherr

Excavadora sobre ruedas Compact	A 913 Compact - A 918 Compact
Excavadora sobre ruedas	A 914 - A 918
Excavadora sobre cadenas Compact	R 914 Compact

### Gama de otros fabricantes

Categoría de peso (consulte el manual de instrucciones para una asignación precisa)	aprox. 13 - 18 t
---	------------------

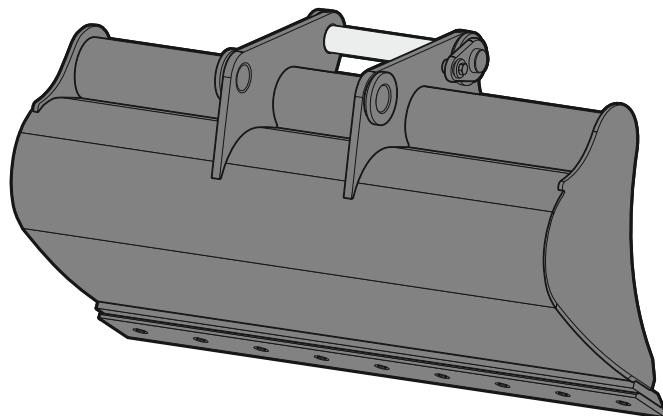
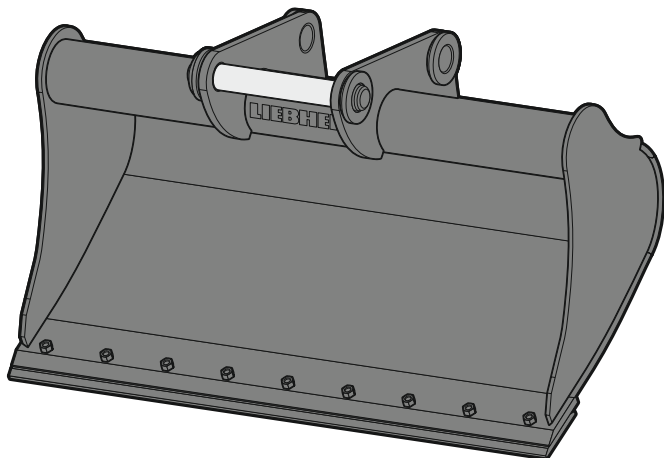
## Dimensiones<sup>1)</sup> / Pesos<sup>1)</sup>

Ancho de corte	mm	1.400	1.400
Capacidad	m <sup>3</sup>	0,40	0,50
Peso	kg	227	240

<sup>1)</sup> sobre la base de una cuchara universal estándar con adaptador enganche rápido SWA 33

# Cuchara universal 03

Óptimo en combinación con una unidad de volteo o un rotor basculante



## Gama de maquinaria

### Gama de maquinaria Liebherr

Excavadora sobre ruedas Compact	A 913 Compact - A 918 Compact
Excavadora sobre ruedas	A 914 - A 918
Excavadora sobre cadenas Compact	R 914 Compact - R 920 Compact
Excavadora de vías	R 914 Rail / A 922 Rail - A 924 Rail

### Gama de otros fabricantes

Categoría de peso (consulte el manual de instrucciones para una asignación precisa)	aprox. 13 - 18 t
---	------------------

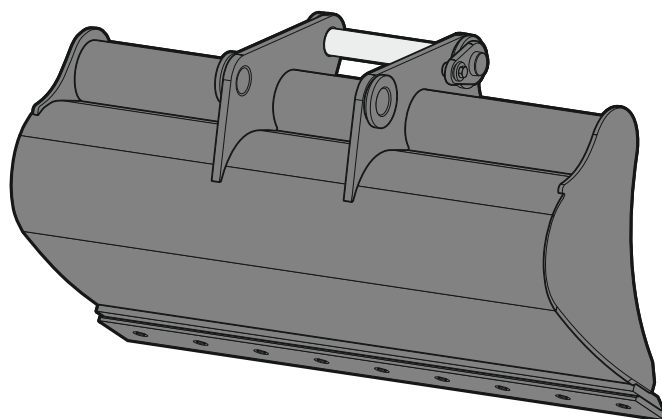
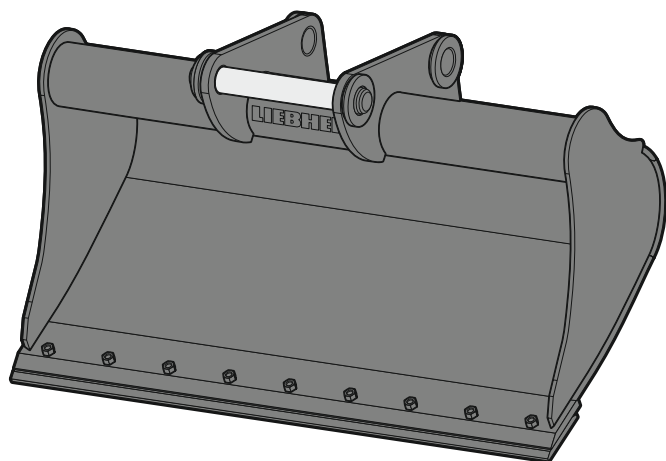
## Dimensiones<sup>1)</sup> / Pesos<sup>1)</sup>

Ancho de corte	mm	1.500
Capacidad	m <sup>3</sup>	0,60
Peso	kg	368

<sup>1)</sup> sobre la base de una cuchara universal estándar con adaptador enganche rápido SWA 33

# Cuchara universal 04

Óptimo en combinación con una unidad de volteo o un rotor basculante



## Gama de maquinaria

### Gama de maquinaria Liebherr

Excavadora sobre ruedas Compact	A 918 Compact
Excavadora sobre ruedas	A 916 - A 924 Heavy Lift
Excavadora sobre cadenas Compact	R 920 Compact - R 926 Compact
Excavadora sobre cadenas	R 918 - R 928

### Gama de otros fabricantes

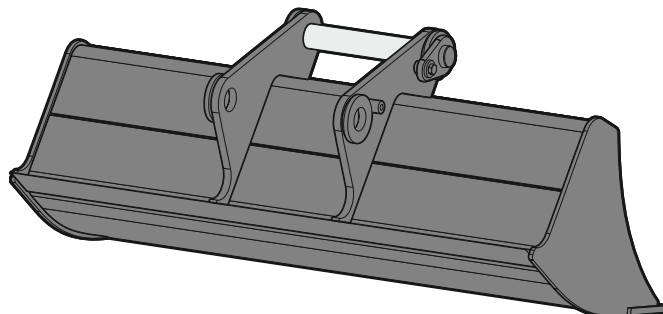
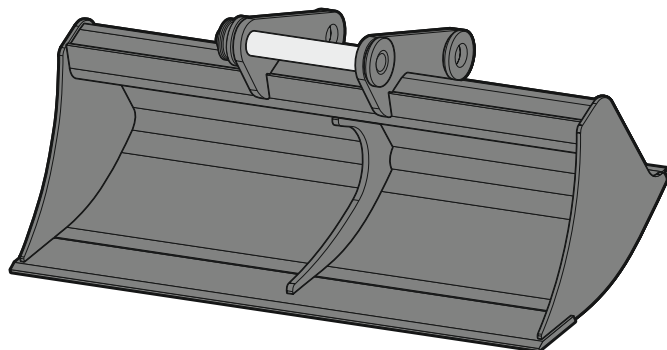
Categoría de peso (consulte el manual de instrucciones para una asignación precisa)	aprox. 16 - 26 t
---	------------------

## Dimensiones<sup>1)</sup> / Pesos<sup>1)</sup>

Ancho de corte	mm	1.600	1.600
Capacidad	m <sup>3</sup>	0,80	1,00
Peso	kg	473	496

<sup>1)</sup> sobre la base de una cuchara universal estándar con adaptador enganche rápido SWA 48

# Cuchara de limpieza rígida 01



## Gama de maquinaria

### Gama de maquinaria Liebherr

Excavadora sobre ruedas Compact

| A 910 Compact - A 913 Compact

### Gama de otros fabricantes

Categoría de peso (consulte el manual de instrucciones para una asignación precisa)

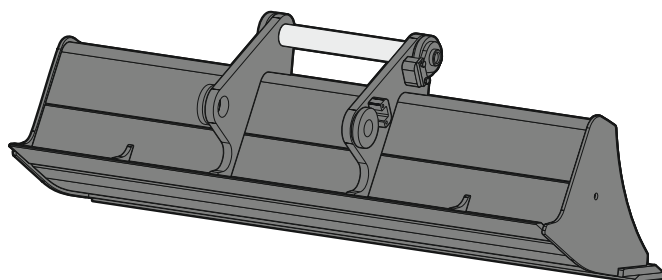
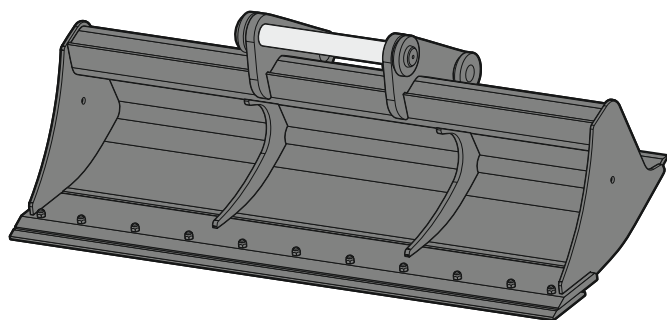
| aprox. 10 - 12 t

## Dimensiones<sup>1)</sup> / Pesos<sup>1)</sup>

Ancho de corte	mm	1.300	1.500
Capacidad	m <sup>3</sup>	0,27	0,33
Peso	kg	194	214

<sup>1)</sup> sobre la base de una cuchara de limpieza rígida con adaptador enganche rápido SWA 33 y cuchilla posterior

# Cuchara de limpieza rígida 02



## Gama de maquinaria

### Gama de maquinaria Liebherr

Excavadora sobre ruedas Compact	A 914 Compact - A 918 Compact
Excavadora sobre ruedas	A 914 - A 918
Excavadora sobre cadenas Compact	R 914 Compact - R 920 Compact

### Gama de otros fabricantes

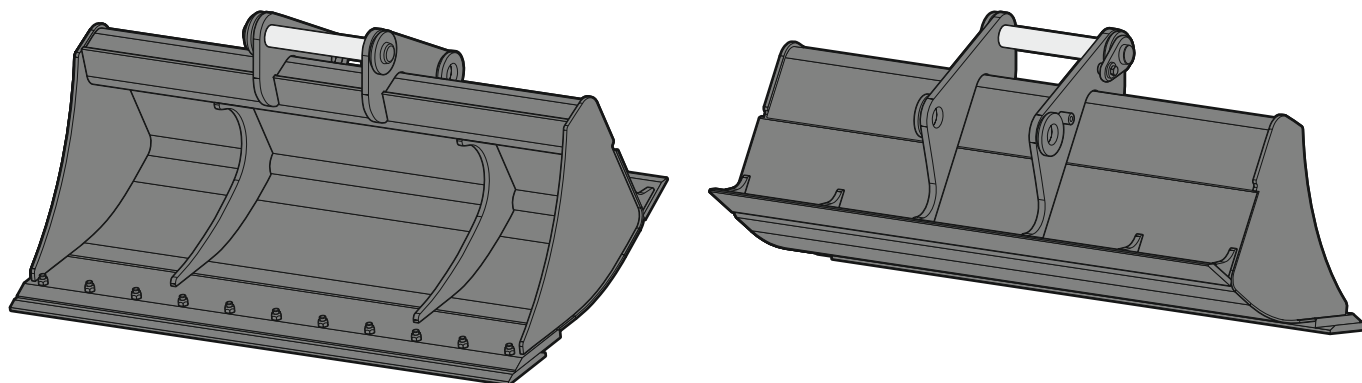
Categoría de peso (consulte el manual de instrucciones para una asignación precisa)	aprox. 14 - 18 t
---	------------------

## Dimensiones<sup>1)</sup> / Pesos<sup>1)</sup>

Ancho de corte	mm	1.500	2.000	2.000
Capacidad	m <sup>3</sup>	0,50	0,48	0,65
Peso	kg	362	351	385

<sup>1)</sup> sobre la base de una cuchara de limpieza rígida con adaptador enganche rápido SWA 33 y cuchilla posterior

# Cuchara de limpieza rígida 02B



## Gama de maquinaria

### Gama de maquinaria Liebherr

Excavadora sobre ruedas Compact	A 914 Compact - A 918 Compact
Excavadora sobre ruedas	A 914 - A 918
Excavadora de vías	R 914 Rail / A 922 Rail - A 924 Rail

### Gama de otros fabricantes

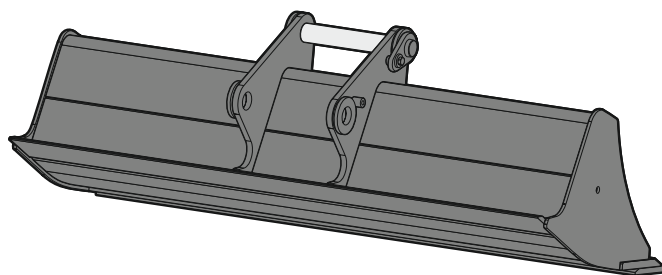
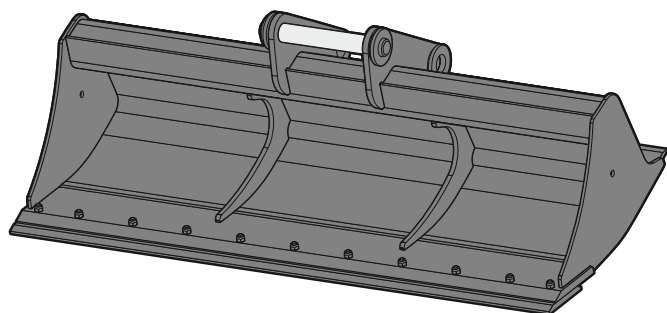
Categoría de peso (consulte el manual de instrucciones para una asignación precisa)	aprox. 14 - 18 t
---	------------------

## Dimensiones<sup>1)</sup> / Pesos<sup>1)</sup>

Ancho de corte	mm	600	800	1.000	1.200	1.400	1.600	1.800	2.000
Capacidad	m <sup>3</sup>	0,17	0,25	0,30	0,38	0,45	0,50	0,57	0,65
Peso	kg	167	196	225	255	293	330	360	390

<sup>1)</sup> sobre la base de una cuchara de limpieza rígida con adaptador enganche rápido SWA 33 y cuchilla posterior

# Cuchara de limpieza rígida Rail



## Gama de maquinaria

Gama de maquinaria Liebherr  
Excavadora de vías

| R 914 Rail / A 922 Rail - A 924 Rail

## Gama de otros fabricantes

Categoría de peso (consulte el manual de instrucciones  
para una asignación precisa)

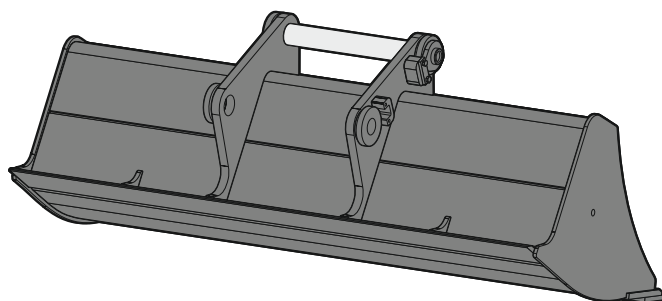
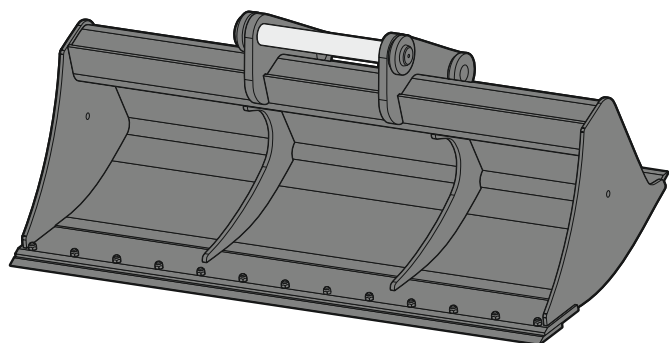
| aprox. 22 - 24 t

## Dimensiones<sup>1)</sup> / Pesos<sup>1)</sup>

Ancho de corte	mm	1.600	2.000	2.000
Capacidad	m <sup>3</sup>	0,80	0,48	0,65
Peso	kg	451	351	385

<sup>1)</sup> sobre la base de una cuchara de limpieza rígida para Rail con adaptador enganche rápido SWA 33 y cuchilla posterior

# Cuchara de limpieza rígida 03



## Gama de maquinaria

### Gama de maquinaria Liebherr

Excavadora sobre ruedas

| A 920

### Gama de otros fabricantes

Categoría de peso (consulte el manual de instrucciones para una asignación precisa)

| aprox. 16 - 19 t

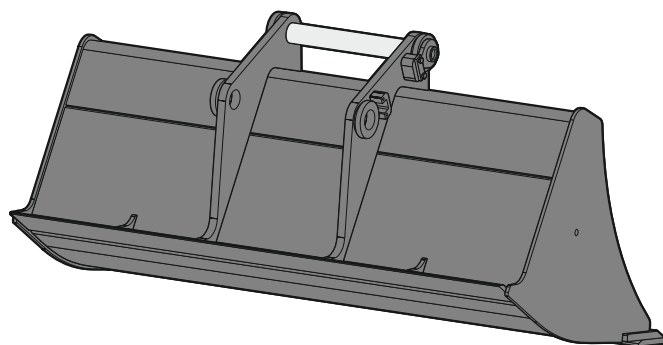
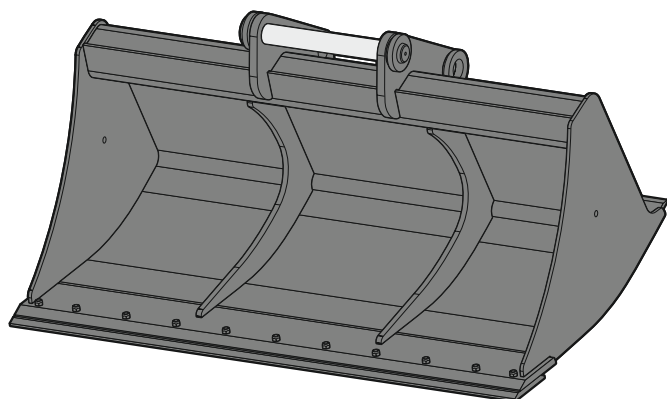
## Dimensiones<sup>1)</sup> / Pesos<sup>1)</sup>

Ancho de corte	mm	2.000	2.400
Capacidad	m <sup>3</sup>	0,70	0,85
Peso	kg	522	605

<sup>1)</sup> sobre la base de una cuchara de limpieza rígida con adaptador enganche rápido SWA 48 y cuchilla posterior



# Cuchara de limpieza rígida 04



## Gama de maquinaria

### Gama de maquinaria Liebherr

Excavadora sobre ruedas	A 924 - A 924 Heavy Lift
Excavadora sobre cadenas Compact	R 926 Compact
Excavadora sobre cadenas	R 922 - R 928

### Gama de otros fabricantes

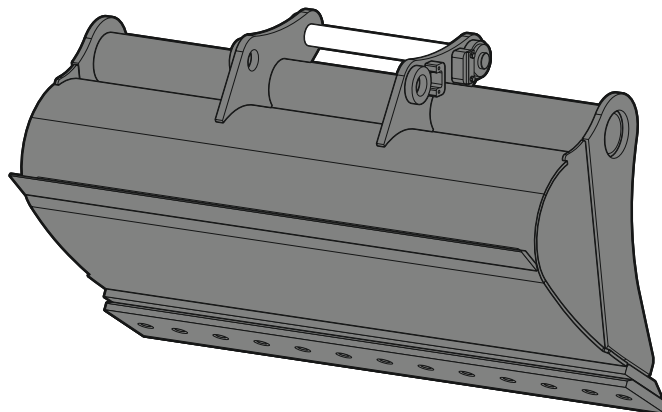
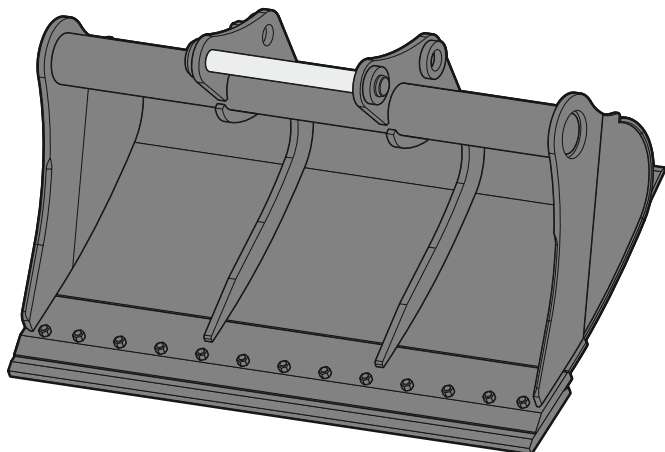
Categoría de peso (consulte el manual de instrucciones para una asignación precisa)	aprox. 18 - 28 t
---	------------------

## Dimensiones<sup>1)</sup> / Pesos<sup>1)</sup>

Ancho de corte	mm	1.500	2.000	2.000	2.400
Capacidad	m <sup>3</sup>	0,50	0,70	1,20	0,85
Peso	kg	425	522	637	605

<sup>1)</sup> sobre la base de una cuchara de limpieza rígida con adaptador enganche rápido SWA 48 y cuchilla posterior

# Cuchara de limpieza rígida 05



## Gama de maquinaria

### Gama de maquinaria Liebherr

Excavadora sobre cadenas Compact	R 936 Compact
Excavadora sobre cadenas	R 930 - R 934

### Gama de otros fabricantes

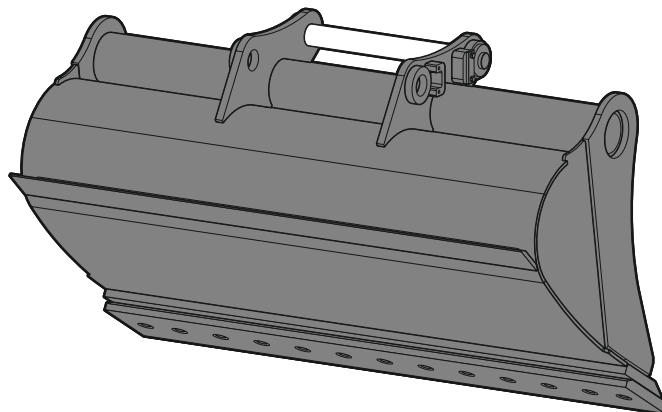
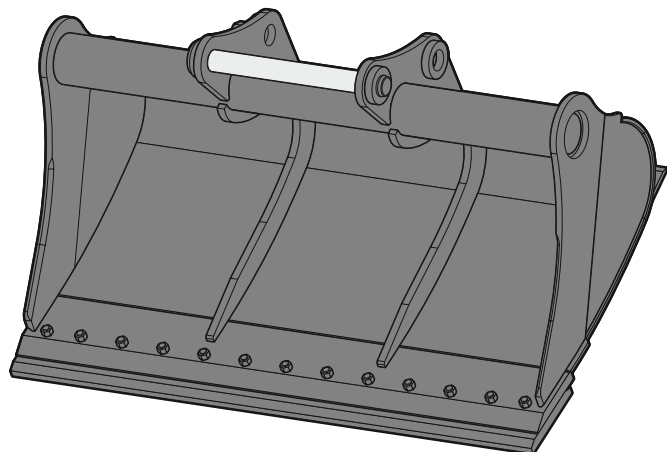
Categoría de peso (consulte el manual de instrucciones para una asignación precisa)	aprox. 28 - 35 t
---	------------------

## Dimensiones<sup>1)</sup> / Pesos<sup>1)</sup>

Ancho de corte	mm	2.000	2.400	2.400
Capacidad	m <sup>3</sup>	0,70	0,85	1,15
Peso	kg	550	639	718

<sup>1)</sup> sobre la base de una cuchara de limpieza rígida con adaptador enganche rápido SWA 66 y cuchilla posterior

# Cuchara de limpieza rígida 06



## Gama de maquinaria

Gama de maquinaria Liebherr  
Excavadora sobre cadenas

R 938 - R 945

## Gama de otros fabricantes

Categoría de peso (consulte el manual de instrucciones  
para una asignación precisa)

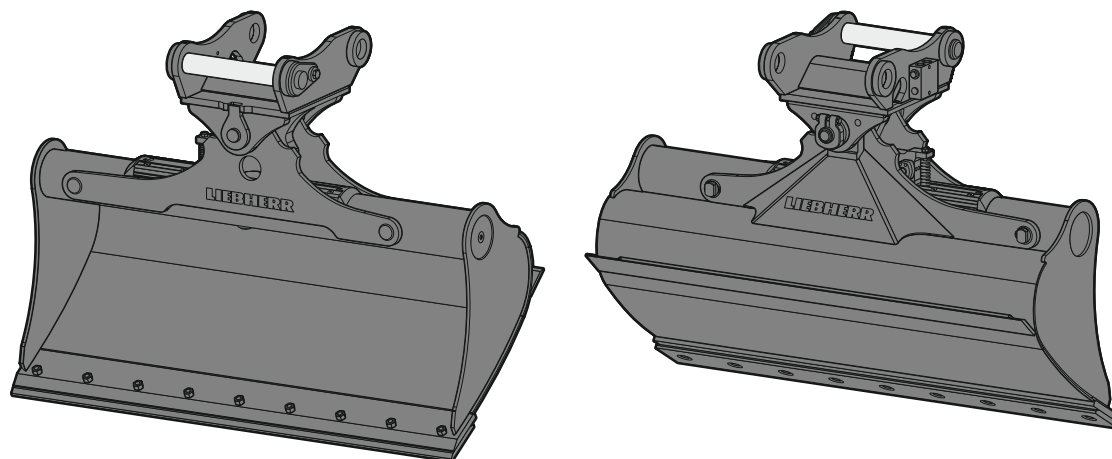
aprox. 37 - 45 t

## Dimensiones<sup>1)</sup> / Pesos<sup>1)</sup>

Ancho de corte	mm	2.200	2.400	2.800	2.800
Capacidad	m <sup>3</sup>	1,65	1,50	2,60	2,90
Peso	kg	1.050	964	1.522	1.561

<sup>1)</sup> sobre la base de una cuchara de limpieza rígida con adaptador enganche rápido SWA 66 y cuchilla posterior

# Cuchara de limpieza 80



## Gama de maquinaria

### Gama de maquinaria Liebherr

Excavadora sobre ruedas Compact

| A 910 Compact - A 913 Compact

### Gama de otros fabricantes

Categoría de peso (consulte el manual de instrucciones para una asignación precisa)

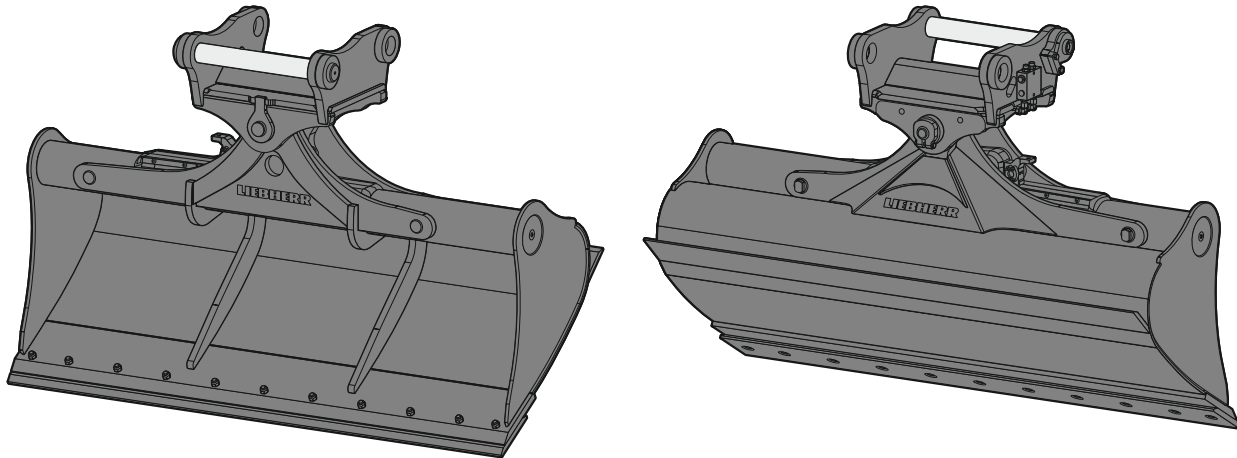
| aprox. 10 - 13 t

## Dimensiones<sup>1)</sup> / Pesos<sup>1)</sup>

Ancho de corte	mm	1.200	1.300	1.500	1.500	1.700	1.700
Capacidad	m <sup>3</sup>	0,29	0,28	0,33	0,36	0,37	0,41
Peso	kg	345	305	335	420	395	440
Ángulo de giro		2 x 50°	2 x 45°	2 x 45°	2 x 50°	2 x 45°	2 x 50°

<sup>1)</sup> sobre la base de una cuchara de limpieza estándar angulable con adaptador enganche rápido SWA 33 y cuchilla posterior

# Cuchara de limpieza 90



## Gama de maquinaria

### Gama de maquinaria Liebherr

Excavadora sobre ruedas Compact	A 914 Compact - A 918 Compact
Excavadora sobre ruedas	A 914 - A 924 Heavy Lift
Excavadora sobre cadenas Compact	R 914 Compact - R 926 Compact
Excavadora sobre cadenas	R 918 - R 928
Excavadora de vías	R 914 Rail/A 922 Rail - A 924 Rail

### Gama de otros fabricantes

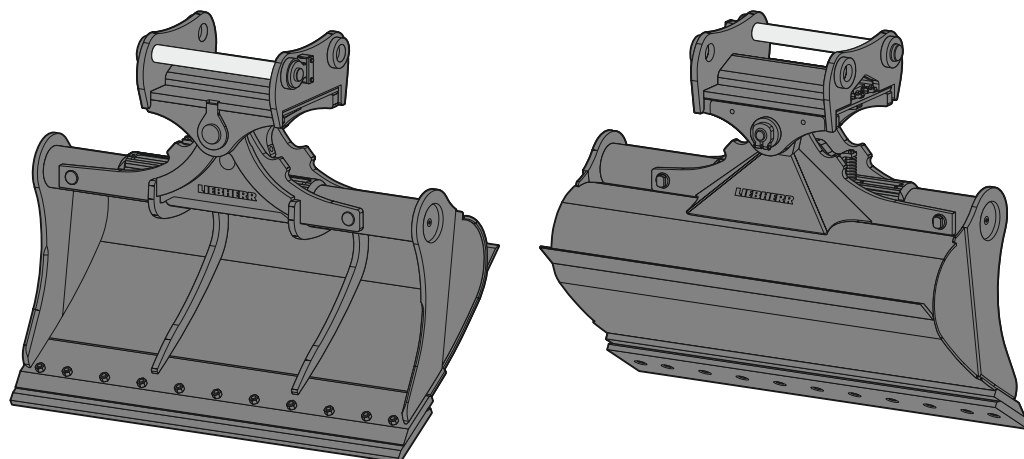
Categoría de peso (consulte el manual de instrucciones para una asignación precisa)	aprox. 14 - 30 t
---	------------------

## Dimensiones<sup>1)</sup> / Pesos<sup>1)</sup>

Ancho de corte	mm	1.600	1.600	2.000	2.000	2.000	2.200	2.200	2.200	2.400	2.400	2.800
Capacidad	m <sup>3</sup>	0,55	0,80	0,50	0,70	1,00	0,80	1,15	1,40	0,85	1,25	1,85
Peso	kg	690	850	695	875	935	910	985	995	890	1.000	1.090
Ángulo de giro		2 x 50°	2 x 50°	2 x 50°	2 x 50°	2 x 50°	2 x 50°	2 x 50°	2 x 50°	2 x 50°	2 x 50°	2 x 50°

<sup>1)</sup> sobre la base de una cuchara de limpieza estándar angular con adaptador enganche rápido SWA 48 y cuchilla posterior

# Cuchara de limpieza 100



## Gama de maquinaria

### Gama de maquinaria Liebherr

Excavadora sobre cadenas Compact	R 936 Compact
Excavadora sobre cadenas	R 930 - R 945

### Gama de otros fabricantes

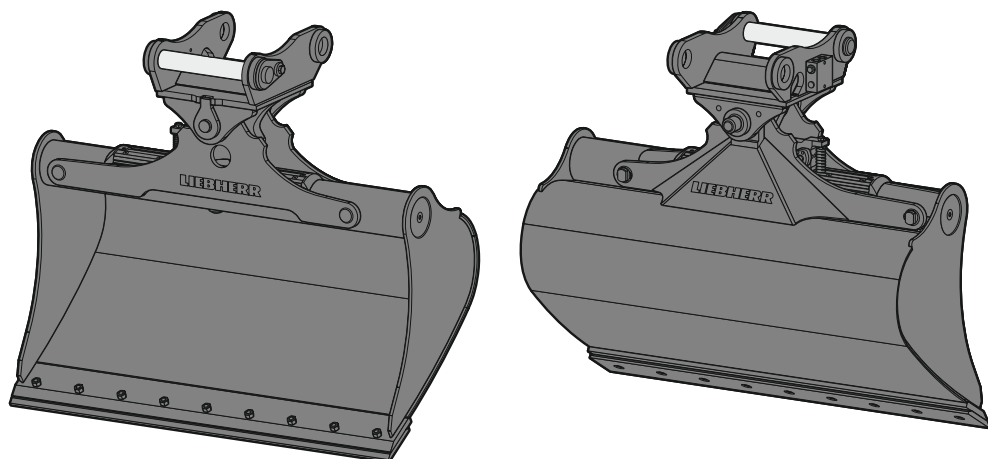
Categoría de peso (consulte el manual de instrucciones para una asignación precisa)	aprox. 25 - 35 t
---	------------------

## Dimensiones<sup>1)</sup> / Pesos<sup>1)</sup>

Ancho de corte	mm	2.000	2.000	2.200	2.400	2.400
Capacidad	m <sup>3</sup>	0,70	1,20	1,45	0,85	1,45
Peso	kg	1.375	1.520	1.600	1.675	1.625
Ángulo de giro		2 x 50°	2 x 50°	2 x 50°	2 x 50°	2 x 50°

<sup>1)</sup> sobre la base de una cuchara de limpieza estándar angulable con adaptador enganche rápido SWA 66 y cuchilla posterior

# Cuchara angulable 80



## Gama de maquinaria

### Gama de maquinaria Liebherr

Excavadora sobre ruedas Compact

| A 910 Compact - A 913 Compact

### Gama de otros fabricantes

Categoría de peso (consulte el manual de instrucciones para una asignación precisa)

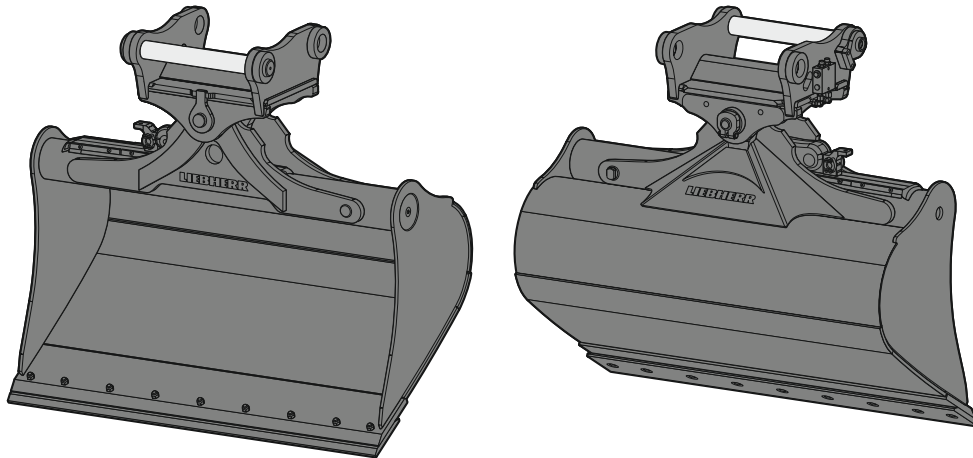
| aprox. 10 - 14 t

## Dimensiones<sup>1)</sup> / Pesos<sup>1)</sup>

Ancho de corte	mm	1.400	1.400
Capacidad	m <sup>3</sup>	0,40	0,50
Peso	kg	420	430
Ángulo de giro		2 x 50°	2 x 50°

<sup>1)</sup> sobre la base de una cuchara angulable estándar con adaptador enganche rápido SWA 33

# Cuchara angulable 90



## Gama de maquinaria

### Gama de maquinaria Liebherr

Excavadora sobre ruedas Compact	A 914 Compact - A 918 Compact
Excavadora sobre ruedas	A 914 - A 924 Heavy Lift
Excavadora sobre cadenas Compact	R 914 Compact - R 926 Compact
Excavadora sobre cadenas	R 918 - R 928
Excavadora de vías	R 914 Rail/A 922 Rail - A 924 Rail

### Gama de otros fabricantes

Categoría de peso (consulte el manual de instrucciones para una asignación precisa)	aprox. 14 - 26 t
---	------------------

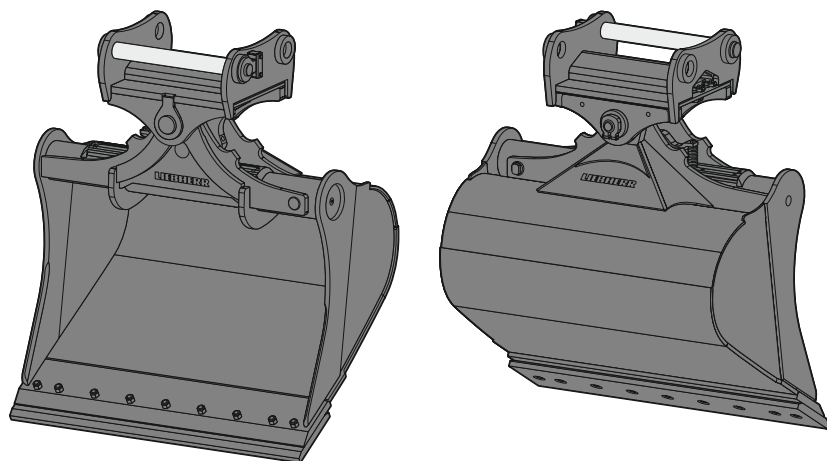
## Dimensiones<sup>1)</sup> / Pesos<sup>1)</sup>

Ancho de corte	mm	1.400	1.500	1.500	1.600	1.600	1.600	1.600
Capacidad	m <sup>3</sup>	0,55	0,60	1,20	0,80	1,00	1,35	1,55
Peso	kg	715	680	970	820	890	970	1.030
Ángulo de giro		2 x 50°	2 x 50°	2 x 50°	2 x 50°	2 x 50°	2 x 50°	2 x 50°

<sup>1)</sup> sobre la base de una cuchara angulable estándar con adaptador enganche rápido SWA 48



# Cuchara angulable 100



## Gama de maquinaria

### Gama de maquinaria Liebherr

Excavadora sobre cadenas Compact	R 936 Compact
Excavadora sobre cadenas	R 930 - R 945

### Gama de otros fabricantes

Categoría de peso (consulte el manual de instrucciones para una asignación precisa)	aprox. 25 - 35 t
---	------------------

## Dimensiones<sup>1)</sup> / Pesos<sup>1)</sup>

Ancho de corte	mm	1.600	1.600	1.700 <sup>2)</sup>	1.800	1.800
Capacidad	m <sup>3</sup>	1,45	1,75	1,85	1,60	2,00 <sup>2)</sup>
Peso	kg	1.520	1.630	1.800	1.610	1.860
Ángulo de giro		2 x 50°	2 x 50°	2 x 50°	2 x 50°	2 x 50°

<sup>1)</sup> sobre la base de una cuchara angulable estándar con adaptador enganche rápido SWA 66

<sup>2)</sup> versión HD

# Sistema de dientes UNI

Gracias a su reducida altura constructiva y la forma estrecha y autoafilable de los dientes, el sistema Liebherr UNI se caracteriza por el mejor comportamiento de excavación con una resistencia de penetración reducida. El acero de alta resistencia al desgaste, garantiza la fiabilidad habitual incluso en las condiciones más duras, una fiabilidad que ya ha sido probada en las cargadoras sobre ruedas. El seguro lateral de los casquillos tensores permite un cambio de dientes sencillo y seguro.



## Diente C

### Características

Caperuza simétrica con corte abierto frontal, autoafilable, girable.

### Ámbitos de aplicación

Para tipos de suelo con una resistencia de desprendimiento leve a media (arena con lodo, gravilla, carbón lignito blando, barro blando/medio, etc.)



## Diente CR

### Características

Caperuza con gran parte de material para vidas útiles prolongadas con usos intensivos en cuanto al desgaste.

### Ámbitos de aplicación

Para suelos especialmente abrasivos (granito, basalto, arenisca, piedra con parte de cuarzo, etc.)



## Diente R

### Características

Diente con punta para gran capacidad de penetración, girable.

### Ámbitos de aplicación

Para suelos muy duros y congelados, roca difícil de desprender (piedra caliza, pizarra, carbón lignito, desprendimiento de gravilla mural, etc.)



## Portadientes (de una arista)

Para trabajos de nivelación precisos.

# Sistema de dientes Z

El diseño de dientes optimizado genera un aumento de la eficiencia en la obra en el sistema Z de Liebherr. La reducida resistencia de excavación, la forma autoafilable del diente y el cambio de diente sencillo sin martillo juegan a favor del sistema Z de Liebherr. Los dientes están fabricados de acero de alta resistencia que se caracteriza por su enorme resistencia al desgaste y su prolongada vida útil.



## Diente C

<b>Características</b>	Su forma cónica permite una gran capacidad de penetración en suelos compactos.
<b>Ámbitos de aplicación</b>	Tipos de suelo de desprendimiento fácil y suelos poco compactos (p. ej., arena suelta con lodo, gravilla fina a media, barro húmedo o blando)



## Diente CL

<b>Características</b>	Forma en punta alargada con cuchilla afilada para unas características de penetración muy favorables.
<b>Ámbitos de aplicación</b>	Tipos de suelo compactos y de dificultad media de desprendimiento a suelos de plasticidad media (p. ej., arena con lodo, barro de dureza media, gravilla fina a media)



## Diente CR

<b>Características</b>	La punta alargada permite una buena penetración en grandes montones. La anchura y la suela gruesa del diente permiten una vida útil prolongada en condiciones de desgaste intensivo.
<b>Ámbitos de aplicación</b>	Suelos abrasivos, roca (p. ej. granito, basalto, piedra arenisca. Principalmente en combinación con usos de palas plegables)



## Diente R

<b>Características</b>	La reducida anchura de corte y el gran volumen de desgaste proporcionan una fuerza de penetración elevada y específica y una vida útil prolongada.
<b>Ámbitos de aplicación</b>	Tipos de suelo de desprendimiento difícil, suelos especialmente abrasivos, roca (p. ej., piedra caliza, pizarra, barro muy duro, carbón lignito)



## Diente P

<b>Características</b>	Diente en punta con muy buena capacidad de penetración incluso en piedra dura.
<b>Ámbitos de aplicación</b>	Suelo muy duro, congelado, roca de desprendimiento difícil (p. ej., pizarra argilosa agarrotada y no expuesta a las influencias climatológicas)



## Diente PF

<b>Características</b>	Punta de horquilla con una capacidad de penetración excelente en suelos muy compactos. Se puede montar como complemento en las esquinas de la cuchara a los puntos P para mantener el ángulo de inclinación.
<b>Ámbitos de aplicación</b>	Suelo muy duro y congelado, roca de desprendimiento difícil (p. ej., pizarra argilosa agarrotada y no expuesta a las influencias climatológicas, mineral de fisuración media y leve, escorias de acerías)



## Portadientes (de una arista)

Para trabajos de nivelación precisos.



## Shrouds

Reduce el desgaste de la cuchilla de la pala y prolonga, así, su vida útil y conserva la buena capacidad de penetración.



## Portadientes estándar (dos aristas)

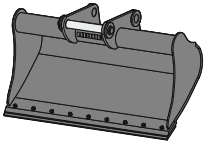
Para aplicaciones más duras, especialmente con segmentos intermedios de diente (shrouds).

# Asignación del área de trabajo

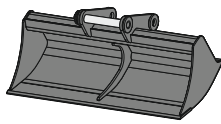
	Cuchara retro - con dientes	Cuchara retro - con cuchilla	Cuchara 2 en 1 - con dientes	Cuchara 2 en 1 - con cuchilla
Excavación de la capa superior del suelo	•	••	•	••
Excavación de material suelto	•••	•••	•••	•••
Excavación de suelos duros	•••	•	•••	•
Trabajos de carga	•••	•••	•••	•••
Socavado y exposición de líneas y tuberías	○	•••	○	•••
Recogida y traslado de mercancías voluminosas, piedras grandes	•••	•••	•••	•••
Extracción	•••	••	•••	••
Aflojamiento y desprendimiento de material duro y abrasivo	•••	○	•••	○
Retirada	○	••	○	••
Modelado de muros de tierra	○	○	○	○
Trabajos de nivelación	○	••	○	••
Excavación de zanjas según el perfil	○	••	○	••
Creación de taludes	○	•	○	•
Trabajos de apuntalamiento	•••	•••	•••	•••
Relleno de cimientos o muros	•••	•••	•••	•••
Trabajos en el lecho de la vía	••	••	••	••
Lijado preciso de líneas y tubos	•	••	•	••
Lijado preciso de líneas y tubos con rotor basculante	•	••	•	••
Trabajos de largo alcance (prolongación del balancín, equipamiento de talud o equipamiento multiusuario)	•••	•••	•••	•••
Trabajos en combinación con una unidad de volteo (LiTiU)	•••	•••	•••	•••
Trabajos en combinación con un rotor basculante	•••	•••	•	•

- = muy bueno
- = bueno
- = satisfactorio
- = suficiente o no adecuado

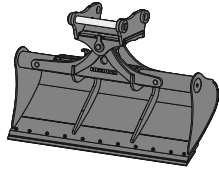
Cuchara universal



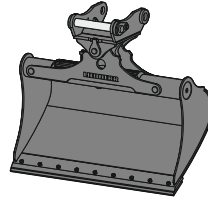
Cuchara de limpieza rígida  
- con cuchilla posterior



Cuchara de limpieza  
- con cuchilla posterior  
- angulable



Cuchara angulable  
- angulable



•••	•••	•••	•••
••	••	••	••
○	○	○	○
•••	•••	•••	•••
•	•	•	•
•	•	○	○
○	○	○	○
○	○	○	○
•••	•••	•••	•••
•	•	•••	•••
••	••	•••	•••
••	••	○	•••
••	••	•••	•••
○	○	○	○
••	••	••	••
••	••	••	○
•	•	•••	•••
•••	•••	•••	•••
••	••	•••	••
•••	•••	○	○
•••	•••	○	○

# Valores orientativos de los pesos a granel

		t/m <sup>3</sup>			t/m <sup>3</sup>			t/m <sup>3</sup>
<b>Tierra vegetal</b>		1,10	<b>Gravilla</b>	gravilla fragmentada	1,50	<b>Piedra arenisca</b>		1,60
<b>Tierra</b>	seca	1,30		seca	1,60	<b>Arena y arcilla</b>		1,60
	excavada húmeda	1,60		húmeda	1,90	<b>Piedra caliza</b>		1,60
<b>Arcilla y gravilla</b>	seca	1,40	<b>Arena</b>	seca	1,50	<b>Arena gruesa</b>	seca	1,70
	húmeda	1,60		mojada	1,90		húmeda	2,00

## Equipamiento

<b>Adaptador</b>	Cuchara retro 01	Cuchara retro 02	Cuchara retro 03	Cuchara retro 04-01	Cuchara retro 04-02	Cuchara retro 05	Cuchara retro 06	Cuchara retro 07	Cuchara retro 08	Cuchara retro 09	Cuchara 2 en 1 01	Cuchara 2 en 1 02	Cuchara 2 en 1 03	Cuchara 2 en 1 04-01	Cuchara 2 en 1 04-02	Cuchara universal 02	Cuchara universal 03	Cuchara universal 04	Cuchara de limpieza rígida 01	Cuchara de limpieza rígida 02	Cuchara de limpieza rígida 02B	Cuchara de limpieza rígida Rail	Cuchara de limpieza rígida 03	Cuchara de limpieza rígida 04	Cuchara de limpieza rígida 05	Cuchara de limpieza rígida 06	Cuchara de limpieza 80	Cuchara de limpieza 90	Cuchara de limpieza 100	Cuchara angulable 80	Cuchara angulable 90	Cuchara angulable 100		
Montaje directo	+	+	+	+	+	●	●	●	●	●									+	+		+	+	+	+	+	+	+	+	+	+	+		
Acoplamiento roscados																																		
Balancín SW			+																															
SWA 33	●	●	+								●	●	+			●	●	+	+	+	●	●					+	+	+	+	+	+	+	
SWA 33 LIKUFIX	+	+	+								+	+	+			+	+	+	+	+	+	+					+	+	+	+	+	+	+	
SWA 48		+	●	●	●	+						+	+	+	+	+	+	+	+	+		●	●											
SWA 48 LIKUFIX		+	+	+	+	+						+	+	+	+	+	+	+	+	+			+	+	+	+								
SWA 66						+	+																											
SWA 66 LIKUFIX						+	+																											
SWA 77								+																										
SWA 77 LIKUFIX								+																										
SWA 92									+																									
SWA 105										+																								
Adaptador universal	+	+	+	+	+	+	+																				+	+	+				+	

Se pueden solicitar otros adaptadores disponibles en el mercado para todas las marcas de máquinas habituales.

● = Estándar, + = Opción

# Equipamiento

## Equipamientos / Opciones

	Cuchara retro 01	Cuchara retro 02	Cuchara retro 03	Cuchara retro 04-01	Cuchara retro 04-02	Cuchara retro 05	Cuchara retro 06	Cuchara retro 07	Cuchara retro 08	Cuchara retro 09	Cuchara 2 en 1 01	Cuchara 2 en 1 02	Cuchara 2 en 1 03	Cuchara 2 en 1 04-01	Cuchara 2 en 1 04-02	Cuchara universal 02	Cuchara universal 03	Cuchara universal 04	Cuchara de limpieza rígida 01	Cuchara de limpieza rígida 02	Cuchara de limpieza rígida 02B	Cuchara de limpieza rígida Rail	Cuchara de limpieza rígida 03	Cuchara de limpieza rígida 04	Cuchara de limpieza rígida 05	Cuchara de limpieza rígida 06	Cuchara de limpieza 80	Cuchara de limpieza 90	Cuchara de limpieza 100	Cuchara angulable 80	Cuchara angulable 90	Cuchara angulable 100		
Diente UNI-25-2C	+										+																							
Diente UNI-25-2CR	+										+																							
Diente UNI-25-2R	+										+																							
Diente UNI-35-3C		+	+									+																						
Diente UNI-35-3CR		+	+									+																						
Diente UNI-35-3R		+	+									+																						
Diente Z 35 C			+	+																														
Diente Z 35 CL			+	+																														
Diente Z 35 P			+	+																														
Diente Z 35 PF			+	+																														
Diente Z 40 C					+																													
Diente Z 40 CL					+	+																												
Diente Z 40 P					+	+																												
Diente Z 40 PF					+	+																												
Diente Z 40 R					+	+																												
Diente Z 50 C							+	+																										
Diente Z 50 CL							+	+																										
Diente Z 50 P							+	+																										
Diente Z 50 PF							+	+																										
Diente Z 50 R							+	+																										
Diente Z 70 C							+	+	+																									
Diente Z 70 CL							+	+	+																									
Diente Z 70 CR							+	+	+																									
Diente Z 70 P							+	+	+																									
Diente Z 70 R							+	+	+																									
Diente Z 90 C										+	+																							
Diente Z 90 CL											+	+																						
Diente Z 90 CR												+	+																					
Diente Z 90 P												+	+																					
Diente Z 90 R												+	+																					
Diente Z 100 CL												+																						
Diente Z 100 CR												+																						
Diente Z 100 P												+																						
Portadientes de una arista	+	+	+	+	+						+	+	+	+	+																			
Portadientes de dos aristas						+	+	+	+	+																								
Cuchilla	+	+	+	+	+	+	+	+	+	+	+	+	+	+	+																			
Cuchilla recta con dientes	+	+	+	+	+	+	+	+	+	+	+	+	+	+	+																			
Cuchilla semi-delta con dientes						+6)	+6)																											
Cuchilla posterior																			●/+1)	●/+1)	●	●/+1)	●/+1)	●/+1)	●/+1)	●/+1)	●/+1)	●	●	●				
Cuchilla inferior atornillada																		●/+1)	●/+1)	+	●/+1)	●/+1)	●/+1)	●/+1)	●/+1)	●/+1)	+	+	+	+	+	+		
Cuchilla acoplable UNI	+	+	+								+	+	+																					
Cuchilla acoplable Z 35				+										+																				
Cuchilla acoplable Z 40					+									+	+																			
Cuchilla acoplable Z 50							+	+																										
Versión HD <sup>2)</sup>	+	+	+	+	+	+	+	+	+	+	+	+	+	+	+																			
Versión HDR								+																										
Versión HDV								+	+	+	+																							
Gancho de carga 5 t	+										+5)																							
Gancho de carga 8 t		+	+									+5)	+5)																					
Gancho de carga 12 t				+	+	+								+5)	+5)																			
Gancho de carga 20 t								+																										
Gancho de carga 27 t									+	+	+	+																						
Caperuzas de desgaste							+	+	+	+	+																							
Perforaciones con agua								+	+	+	+																							
Contactos de señales [5 polos] <sup>3)</sup>																												+	+	+	+	+	+	
Contactos de señales [14 polos] <sup>3)</sup>																												+	+	+	+	+	+	
Sensor sistema de control de maquinaria (Leica)																												+	+	+	+	+	+	

<sup>1)</sup> la disponibilidad depende del correspondiente tamaño de cuchara <sup>2)</sup> la disponibilidad depende de la correspondiente anchura de cuchara <sup>3)</sup> solo es posible en combinación con LIKUFIX

<sup>4)</sup> no posible con LIKUFIX 33 <sup>5)</sup> no es posible con una profundidad de excavación limitada <sup>6)</sup> a petición

● = Estándar, + = Opción

# El Grupo Liebherr



## Global e independiente: más de 70 años de éxito

Liebherr fue fundada en 1949: con el desarrollo de la primera grúa torre móvil del mundo, Hans Liebherr sentó las bases de una próspera empresa familiar, que actualmente cuenta con más de 140 compañías repartidas por todos los continentes y casi 50.000 empleados. La matriz del Grupo es la sociedad Liebherr-International AG, con sede en Bulle (Suiza), cuyos propietarios son exclusivamente miembros de la familia Liebherr.

## Liderazgo tecnológico y espíritu pionero

Liebherr se define a sí misma como una empresa pionera. Desde esta posición, la empresa contribuye a labrar la historia tecnológica en muchos sectores. Empleados de todo el mundo continúan destacando el valor que tuvo el fundador de la empresa al aventurarse por caminos hasta entonces desconocidos. A todos les une la pasión por la tecnología y los productos innovadores, así como la determinación por ofrecer a sus clientes el mejor servicio posible.

## Gama de productos altamente diversificada

Liebherr es uno de los líderes mundiales en la fabricación de maquinaria de construcción, aunque también pone a disposición de sus clientes productos y servicios de gran calidad en otros muchos sectores. La gama de productos abarca los sectores de movimiento de tierras, manipulación de materiales, maquinaria para cimentaciones especiales, minería, grúas móviles y sobre orugas, grúas torre, tecnología del hormigón, grúas marítimas, sistemas aeroespaciales y de transporte, tecnología de engranajes y sistemas de automatización, refrigeración y congelación, componentes y hoteles.

## Soluciones a medida y máximo beneficio para el cliente

La gama de productos y servicios de Liebherr se caracteriza por una excelente precisión, facilidad de manejo y una larga vida útil. El dominio de tecnologías innovadoras permite a la empresa ofrecer a sus clientes soluciones a medida. Sin embargo, en Liebherr, el enfoque en el cliente no termina con el producto, sino que también incluye una gran cantidad de servicios que marcan la diferencia.

[www.liebherr.com](http://www.liebherr.com)

## Liebherr-Hydraulikbagger GmbH

Liebherrstraße 12 • 88457 Kirchdorf/Iller, Germany • Phone +49 7354 80-0 • Fax +49 7354 80-72 94  
info.lhb@liebherr.com • [www.liebherr.com](http://www.liebherr.com) • [www.facebook.com/LiebherrConstruction](https://www.facebook.com/LiebherrConstruction)