

Información sobre el producto: Excavadora sobre cadenas

R 956

Litronic®



Generación

6

Motor

250 kW/340 CV

Nivel IIIA

Peso operativo

Retro: 51.000 – 59.350 kg

Frontal: 56.750 – 57.300 kg

Capacidad cuchara

Retro: 1,25 – 3,50 m³

Frontal: 2,50 – 3,10 m³

LIEBHERR

Vivir el progreso

R 956

Seguridad

- Visión panorámica libre de obstáculos y cámara en la parte trasera y derecha para mejorar la seguridad
- Consola retráctil para acceder a la cabina de forma fácil y segura
- Salida de emergencia por la ventana trasera de la cabina, independientemente de la configuración de la excavadora
- Parabrisas y ventana derecha de vidrio laminado y tintado

Equipo

- Amplia gama de balancines
- Mayor vida útil de los componentes y mayor productividad gracias al sistema automático de lubricación centralizada
- Seguro anti-rotura de latiguillos de los cilindros de elevación y cilindro del balancín

Mantenimiento

- Puntos de mantenimiento en el lado frío del motor
- Limpieza y control visual sencillos y rápidos
- Radiadores complementarios montados sobre bisagras
- Niveles de aceite del motor, aceite hidráulico, combustible y urea (líquido de escape diésel) visibles en la pantalla
- Válvula de parada para interrumpir de forma sencilla y rápida la circulación de aceite entre el depósito y el sistema hidráulico





Comodidad

- Espacio de trabajo amplio y con aire acondicionado
- Asientos neumáticos con suspensión vertical y horizontal
- Pantalla táctil de alta resolución de 7" a color muy fácil de usar
- Ventana delantera de la cabina totalmente retráctil
- Nueva iluminación LED de serie

Motor

- Nuevo motor conforme al nivel V de la normativa europea
- Marcha en vacío automática/ aumento del régimen de revoluciones, joystick controlado por sensor

Chasis inferior

- Chasis robusto y fiable con bastidor en X muy fácil de acoplar gracias a las argollas integradas
- Fácil mantenimiento
- Juego de cadenas sin mantenimiento y rodillos de rodadura engrasados de por vida
- Guías de cadenas (3 unidades)

Vivir el progreso

R 956 Frontal

Equipos

- Cinemática paralela para una rotura potente y constante
- Cilindros de cazo ubicados bajo el equipo para una mejor protección
- Protección opcional de los cilindros de la pluma

Cazos

- Diferentes variantes de cazos, adaptadas para las distintas aplicaciones:
- Variante I: Materiales poco abrasivos, como calcáreos sin inclusión de sílex
- Variante II: Materiales previamente minados, o rocas que se desprenden con facilidad (clase de 3 a 4 según DIN 18300)
- Variante III: Materiales muy abrasivos, como rocas de alto contenido en silicio, arenisca, granito, etc.





Cabina

- Disponible con elevación de la cabina de 800 mm para una mejor visibilidad
- Rejilla FOPS y frontal opcional, para un trabajo con total seguridad
- Cabina confortable y silenciosa

Datos técnicos



Motor

Potencia según norma ISO 9249	250 kW (340 CV) a 1.800 r/min
Par	2.280 Nm a 1.000 r/min
Marca y modelo	Liebherr D936 A7
Tipo de motor	6 cilindros en línea
Diámetro	130 mm
Carrera	150 mm
Cilindrada	10,5 l
Modo de combustión	Diesel de 4 tiempos Common-Rail, monoturbo
Tratamiento de gases de escape	Nivel V DOC + SCR Filter Regeneración pasiva mediante gestión térmica
Sistema de refrigeración	Refrigeración por agua y radiador de aceite integrado en el motor, refrigeración del aire de admisión y refrigeración del carburante
Filtro de aire	Filtro de aire seco con separador previo, elemento principal y de seguridad
Capacidad del depósito de combustible	734 l
Capacidad del depósito de DEF	90 l
Instalación eléctrica	
Tensión de servicio	24 V
Batería	2 x 180 Ah/12 V
Dispositivo de arranque	24 V/7,8 kW
Alternador	Trifásico 28 V/140 A
Sistema automático de ralentí	Controlado por sensores
Gestión de motor	Conexión con el sistema de control de la excavadora integrado mediante CAN-BUS para rentabilizar la potencia disponible



Mando

El control se realiza a través del sistema técnico de la excavadora integrado, módulos de Input y Output, se comunica a través de CAN-BUS con la unidad central electrónica

Distribución de potencia	Mediante un bloque con válvulas de control con válvulas de seguridad integradas
Suma de caudales	Para pluma y balancín
Circuito cerrado	Para mecanismo de giro de la superestructura
Accionamiento	
Equipo y mecanismo de giro	Control proporcional por joystick en cruz
Mecanismo de traslación	– Control proporcional por pedales o por joystick instalable – Preselección de marchas
Funciones adicionales	Control proporcional por pedales o por mini-joystick



Sistema hidráulico

Bombas hidráulicas	
Para equipo y traslación	Bomba doble Liebherr de caudal variable con plato inclinable
Caudal máx.	2 x 380 l/min.
Presión máx. de servicio	350 bar
Para mecanismo de giro	Bomba reversible de caudal variable con plato inclinable en circuito cerrado
Caudal máx.	201 l/min.
Presión máx. de servicio	375 bar
Bomba	Electrohidráulica con regulación electrónica de limitación de carga, corte de presión, control de caudal en función de la demanda
Capacidad del depósito hidr.	380 l
Capacidad del sistema hidr.	743 l
Filtrado	2 filtros en el circuito de retorno con zona de microfiltración integrada (5 µm)
Sistema de refrigeración	Un radiador para refrigerar el agua, el aire de admisión, el carburante y el aceite mecanismo de giro de la bomba y un segundo para el aceite y el condensador de climatización, cada uno equipado con un ventilador de propulsión hidrostática
Selector de modo	Adaptación de la potencia hidráulica y del motor a las condiciones de trabajo respectivas mediante un conmutador preselector de modo, por ejemplo para un trabajo particularmente rentable y respetuoso con el medio ambiente o para una potencia de excavación máxima y trabajos pesados
Ajuste de número de revoluciones	Adaptación progresiva de la potencia del motor mediante el número de revoluciones para cada velocidad seleccionada
Tool Control	20 caudales y presiones programables para equipamientos opcionales, seleccionables desde el display



Mecanismo de giro

Accionamiento	Motor hidráulico Liebherr con plato oscilante con válvula de frenado integrada
Transmisión	Reductor planetario compacto Liebherr
Corona de giro	Corona de giro Liebherr sellada sobre cojinetes de bolas provista de dientes interiores
Número de revoluciones superestructura	0 – 5,8 r/min continuo
Par de giro	160 kNm
Freno de bloqueo	Discos bañados en aceite (desplazamiento negativo)



Cabina del operador

Cabina	Faros de trabajo LED integrados en el techo, puerta con ventana corredera (apertura por ambos lados), numerosos compartimentos portaobjetos y espacio de almacenaje, suspensión con absorción de las vibraciones, insonorización, vidrio laminado de seguridad tintado, parasoles independientes para la luna del techo y la luna frontal, encendedor y toma de 12 V, bandejas portaobjetos adicionales, compartimento para comida, portabotellas
Asiento del operador	Asiento Liebherr-Comfort con suspensión neumática y ajuste de peso; suspensión vertical y horizontal con consolas y joysticks incluidos. Asiento y reposabrazos regulables (longitud, anchura e inclinación); calefacción de asiento de serie
Consolas de brazo	Consolas oscilantes con asiento, consola abatible izquierda
Manejo e indicadores	Unidad de mando de gran tamaño y alta resolución, autoexplicativa, con función de pantalla táctil, apta para vídeo, amplias posibilidades de ajuste, control y vigilancia, como por ejemplo control del aire acondicionado, consumo de combustible, parámetros de la máquina y de los implementos
Climatización	Climatización automática, función de aire circulante, eliminación rápida del hielo y de la humedad con sólo pulsar un botón, válvulas de ventilación manejables mediante menú. Filtro de aire circulante y filtro de aire fresco fáciles de cambiar y accesibles desde el exterior. Grupo de calefacción-refrigeración, diseñado para temperaturas exteriores extremas; la regulación se realiza en función de la radiación solar, y de la temperatura interior y exterior El sistema de aire acondicionado contiene fluoruros gases de efecto invernadero
Refrigerante	R134a
Potencial de calentamiento atmosférico	1.430
Cantidad a una temperatura de 25 °C*	1.260 g
Equivalente en CO ₂	1,80 t
Emisión de vibraciones**	
Vibraciones en manos y brazos	< 2,5 m/s ² , según ISO 5349-1:2001
Cuerpo entero	< 0,5 m/s ²
Incertidumbre de medición	Según norma EN 12096:1997
Emisión acústica	
ISO 6396	L _{PA} (en la cabina) = 72 dB(A)
2000/14/CE	L _{WA} (exterior) = 106 dB(A)

Chasis

Variantes	
LC	Ancho de vía 2.900 mm
LC-V	Ancho de vía 2.890 mm
HD	Ancho de vía 2.900 mm
Accionamiento	Motor hidráulico Liebherr con plato oscilante con válvula de frenado integrada
Transmisión	Reductor planetario compacto Liebherr
Velocidad máxima de traslación	LC: Pos. estándar 3,3 km/h Pos. rápida 4,8 km/h LC-V/HD: Pos. estándar 2,6 km/h Pos. rápida 3,7 km/h
Fuerza de tracción de cadena	LC: 377 kN LC-V/HD: 446 kN
Tren de rodaje	LC: D7G, libre de mantenimiento LC-V/HD: D8L, libre de mantenimiento
Rodillos de rodadura/ Rodillos de soporte	LC: 10/2 LC-V: 10/3 HD: 9/2
Cadenas	Selladas y engrasadas
Tejas	De tres nervios
Freno de bloqueo	Discos bañados en aceite (desplazamiento negativo)
Válvulas de freno	Integradas en el motor hidráulico de traslación
Argollas de amarre	Integradas



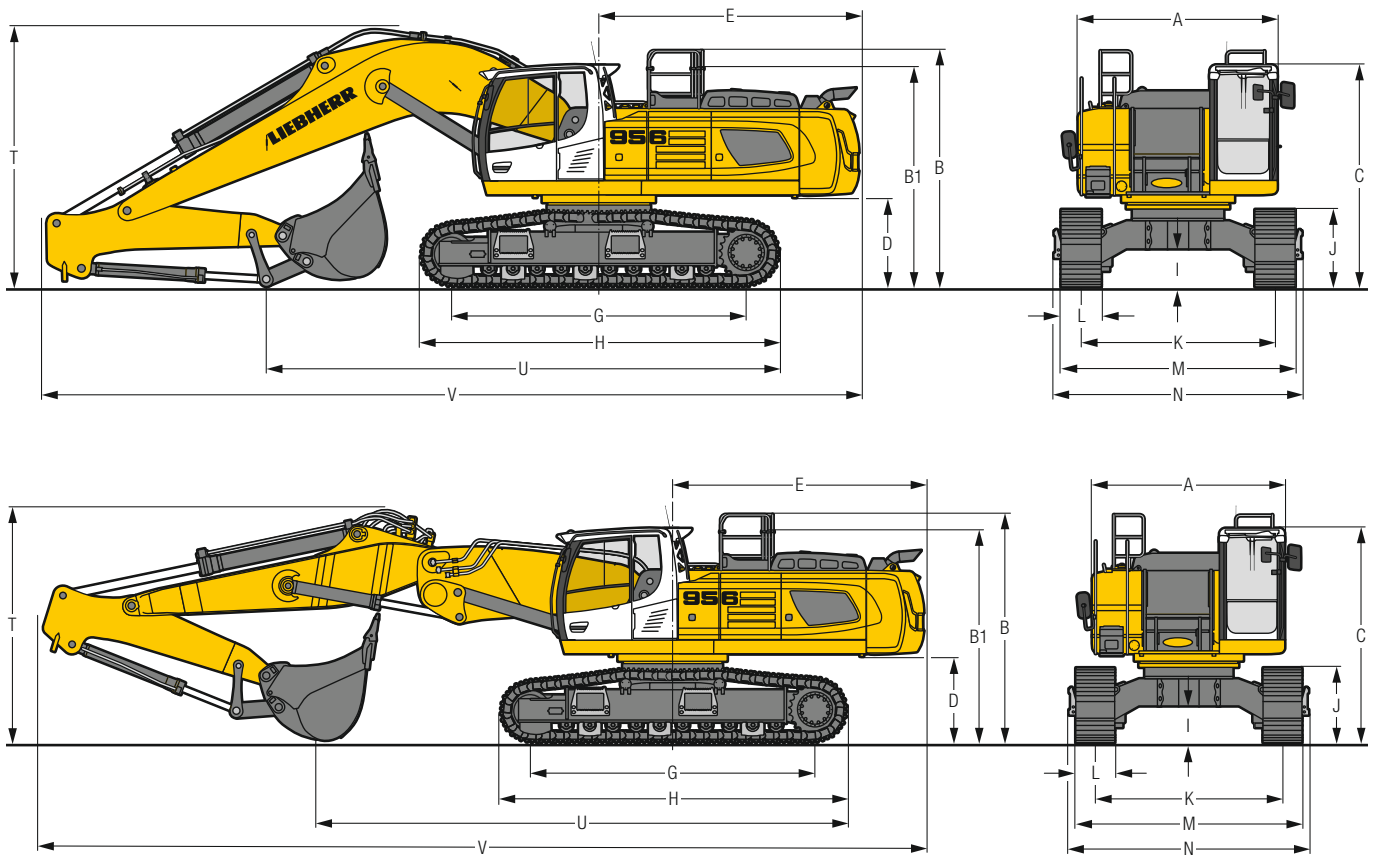
Equipo de trabajo

Tipo de construcción	Combinación de placas de acero forjado y de acero fundido
Cilindros hidráulicos	Cilindros Liebherr con sistema especial de sellado y de guiado
Puntos de apoyo	Herméticos, de bajo mantenimiento
Engrase	Engrase centralizado automático (excepto brida de la cinemática de vuelco)
Conexiones hidráulicas	Guarniciones de conductos y tubos con brida SAE
Cucharas retro	De serie con sistema de dientes Liebherr

* Válido para máquina estándar sin elevación de la cabina del operador y sin cabina regulable en altura

** Para la evaluación de riesgos de conformidad con la Directiva 2002/44/CE, véase la norma ISO/TR 25398:2006

Dimensiones



	LC			mm	HD	mm	LC-V			mm
A* Anchura del chasis superior				2.970		2.970				2.970
B Altura sobre el chasis superior				3.535		3.555				3.660
B1 Altura sobre el chasis superior (pasamanos plegado)				3.285		3.305				3.410
C Altura sobre la cabina				3.315/3.510***		3.335/3.530***				3.440/3.635***
D Altura libre al suelo del contrapeso				1.335		1.355				1.460
E Longitud de la parte trasera				3.900		3.900				3.900
G Distancia entre ejes				4.400		4.500				4.500
H Longitud del chasis				5.365		5.550				5.550
I Altura libre al suelo del chasis				555		575				800
J Altura de la cadena				1.160		1.225				1.210
K Ancho de vía				2.900		2.900				2.390/2.890**
L Anchura de tejas	500	600	750		500	600	750	500	600	750
M Anchura sobre las cadenas	3.465	3.500	3.650		3.465	3.500	3.650	2.970/3.470**	2.990/3.490**	3.140/3.640**
N Anchura sobre el estribo de acceso	3.715	3.715	3.715		3.715	3.715	3.715	3.225/3.725**	3.225/3.725**	3.225/3.725**

* sin bloqueo de puerta y distanciador

** posición de trabajo

*** con rejilla de protección superior FOPS

	Longitud del balancín m	Pluma monobloc 6,70 m montaje directo			Pluma monobloc 7,60 m montaje directo			Pluma monobloc extendida 8,00 m montaje directo			Pluma de ajuste hidráulico 7,90 m montaje directo			Pluma monobloc 9,20 m montaje directo		
		LC	mm HD	LC-V	LC	mm HD	LC-V	mm HD	LC	mm HD	LC-V	LC	mm	LC-V		
T Altura de la pluma	2,35	3.900	3.900	4.000	3.900	3.900	4.000	3.600	3.650	3.650	3.700	—	—			
	2,90	3.950	3.950	4.050	3.950	3.950	4.050	3.700	3.750	3.750	3.800	4.150	4.250			
	3,35	3.850*	3.850*	3.950*	3.950	3.950	4.050	—	—	—	—	—	—			
	3,80	3.900*	3.900*	4.000*	4.000	4.000	4.100	3.850	4.050	4.000	4.050	4.250	4.350			
	5,00	—	—	—	—	—	—	—	—	—	—	4.350	4.450			
U Longitud al suelo	2,35	7.650	7.750	7.750	7.600	7.700	7.700	8.350	8.200	8.050	8.150	—	—			
	2,90	7.100	7.200	7.200	8.200	8.300	8.300	7.900	7.600	7.600	7.700	8.750	8.900			
	3,35	9.700*	9.800*	9.800*	7.800	7.900	7.900	—	—	—	—	—	—			
	3,80	9.300*	9.400*	9.400*	7.300	7.400	7.400	8.250	7.000	6.900	7.100	9.000	9.150			
	5,00	—	—	—	—	—	—	—	—	—	—	7.750	7.900			
V Longitud total	2,35	12.200			13.250			13.800			13.700			14.900		
	2,90	12.250			13.250			13.700			13.600			14.900		
	3,35	12.200*			13.250			—			—			—		
	3,80	12.200*			13.250			13.700			13.600			14.900		
	5,00	—			—			—			—			—		
Cuchara	2,70 m ³			2,00 m ³			2,00 m ³			2,00 m ³			1,65 m ³			

* sin cuchara

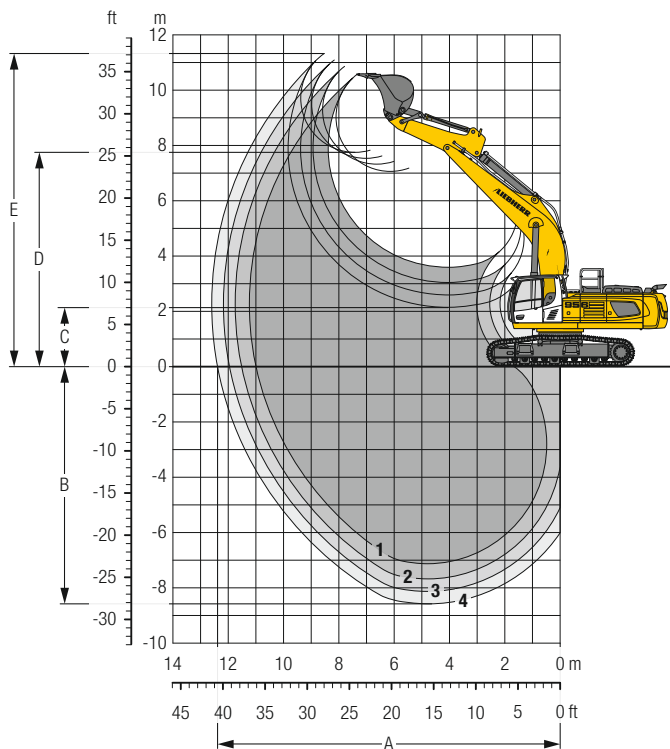
Medidas de transporte piezas desmontables retiradas

	Chasis / Balancín m	Pluma monobloc 6,70 m			Pluma monobloc 7,60 m			Pluma monobloc extendida 8,00 m			Pluma de ajuste hidráulico 7,90 m			Pluma monobloc 9,20 m		
		mm	mm	mm	mm	mm	mm	mm	mm	mm	mm	mm	mm	mm		
Anchura de tejas	LC	500	600	750	500	600	750	500	600	750	500	600	750	500	600	750
	HD	3.465	3.500	3.650	3.465	3.500	3.650	3.465	3.500	3.650	3.465	3.500	3.650	3.465	3.500	3.650
	LC-V	2.970	2.990	3.140	2.970	2.990	3.140	—	—	—	2.970	2.990	3.140	2.970	2.990	3.140
Longitud de transporte	2,35	LC	HD	LC-V	LC	HD	LC-V	HD	LC	HD	LC-V	LC	HD	LC-V	LC	LC-V
	2,90	12.200			13.250			13.800			13.700			—		
	3,35	12.250			13.250			13.700			13.700			14.900		
	3,80	12.200*			13.250			—			—			—		
	5,00	12.200*			13.250			13.700			13.600			14.900		
Altura de transporte	2,35	3.900	3.900	4.000	3.900	3.900	4.000	3.600	3.650	3.650	3.700	—	—	—	—	—
	2,90	3.950	3.950	4.050	3.950	3.950	4.050	3.700	3.750	3.750	3.800	4.150	4.250	—	—	
	3,35	3.850	3.850	3.950	3.950	3.950	4.050	—	—	—	—	—	—	—	—	
	3,80	3.900	3.900	4.000	4.000	4.000	4.100	3.850	4.050	4.050	4.050	4.250	4.350	—	—	
	5,00	—	—	—	—	—	—	—	—	—	—	4.350	4.450	—	—	
Cuchara	2,70 m ³			2,00 m ³			2,00 m ³			2,00 m ³			1,65 m ³			

* sin cuchara

Equipo retro

con pluma monobloc de 6,70 m y contrapeso de 9,0 t



Curvas de excavación

sin enganche rápido		1	2	3	4
Longitud del balancín	m	2,35	2,90	3,35	3,80
A Alcance máximo a nivel del suelo	m	11,10	11,50	11,95	12,40
B Profundidad máxima de excavación	m	7,15	7,70	8,15	8,60
C Altura mínima de descarga	m	3,60	3,05	2,60	2,15
D Altura máxima de descarga	m	7,05	7,30	7,55	7,70
E Altura máxima de alcance	m	10,55	10,85	11,10	11,30

Fuerzas

sin enganche rápido		1	2	3	4
Fuerza de arranque (ISO 6015)	kN	249	218	198	182
Fuerza de excavación (ISO 6015)	kN	316	316	316	316
Fuerza de arranque (SAE J1179)	kN	235	207	189	174
Fuerza de excavación (SAE J1179)	kN	273	273	273	273

Fuerza de cavado ISO máx. con cuchara de excavación en roca

345 kN

Peso operativo y presión sobre el suelo

El peso operativo incluye la máquina base con contrapeso de 9,0 t, la pluma monobloc de 6,70 m, el balancín de 2,90 m y la cuchara retro HD de 2,70 m³ (3.100 kg) de capacidad.

Chasis		LC			HD		
Anchura de tejas	mm	500	600	750	500	600	750
Peso	kg	51.400	52.000	53.250	53.500	54.050	54.850
Presión sobre el suelo	kg/cm ²	1,09	0,92	0,75	1,10	0,93	0,75

Chasis		LC-V		
Anchura de tejas	mm	500	600	750
Peso	kg	56.050	56.600	57.400
Presión sobre el suelo	kg/cm ²	1,15	0,97	0,79

Opcional: contrapeso 11,0 t

(el contrapeso 11,0 t incrementa el peso operativo en 2.000 kg y la presión sobre el suelo en 0,04 kg/cm²) ver tablas de carga en página 23

Cucharas retro Estabilidad (calculado con un valor de seguridad del 75% según ISO 10567*)

	Ancho de corte mm	Capacidad ISO 7451 m ³	Peso kg	Chasis LC (con tejas 600 mm)				Chasis LC-V (con tejas 600 mm)				Chasis HD (con tejas 600 mm)			
				Longitud del balancín (m)				Longitud del balancín (m)				Longitud del balancín (m)			
				2,35	2,90	3,35	3,80	2,35	2,90	3,35	3,80	2,35	2,90	3,35	3,80
con contrapeso de 9,0 t															
STD ¹⁾	1.550	2,00	2.250	▲	▲	▲	▲	▲	▲	▲	▲	▲	▲	▲	▲
	1.750	2,35	2.450	▲	▲	▲	▲	▲	▲	▲	▲	▲	▲	▲	▲
	1.950	2,70	2.650	▲	■	▲	△	▲	■	▲	△	▲	■	▲	△
	1.950	3,00	2.750	■	▲	■	△	▲	■	▲	△	▲	■	▲	△
	2.100	3,30	2.850	▲	■	△	-	▲	▲	■	-	■	▲	△	-
HD ²⁾	1.550	2,00	2.650	▲	▲	▲	▲	▲	▲	▲	▲	▲	▲	▲	▲
	1.750	2,35	2.850	▲	▲	■	■	▲	▲	▲	■	▲	▲	▲	■
	1.950	2,70	3.100	▲	■	■	△	▲	▲	▲	△	▲	■	▲	△
	1.950	3,00	3.200	■	■	△	-	▲	■	■	-	■	▲	■	-
	1.950	3,30	3.250	▲	△	△	-	■	▲	△	-	▲	■	△	-
2.100	3,50	3.500	■	△	-	-	▲	■	△	-	■	△	△	-	
con contrapeso de 11,0 t															
STD ¹⁾	1.550	2,00	2.250	▲	▲	▲	▲	▲	▲	▲	▲	▲	▲	▲	▲
	1.750	2,35	2.450	▲	▲	▲	▲	▲	▲	▲	▲	▲	▲	▲	▲
	1.950	2,70	2.650	▲	▲	■	△	▲	▲	■	△	▲	▲	■	△
	1.950	3,00	2.750	▲	▲	▲	△	▲	▲	▲	△	▲	▲	▲	△
	2.100	3,30	2.850	▲	■	■	-	▲	▲	■	-	▲	■	■	-
HD ²⁾	1.550	2,00	2.650	▲	▲	▲	▲	▲	▲	▲	▲	▲	▲	▲	▲
	1.750	2,35	2.850	▲	▲	▲	■	▲	▲	▲	■	▲	▲	▲	■
	1.950	2,70	3.100	▲	▲	▲	△	▲	▲	▲	△	▲	▲	▲	△
	1.950	3,00	3.200	▲	■	■	-	▲	▲	■	-	▲	▲	■	-
	1.950	3,30	3.250	▲	■	△	-	▲	▲	△	-	▲	■	△	-
2.100	3,50	3.500	■	▲	△	-	▲	■	△	-	■	▲	△	-	

* Los valores de carga indicados de alcance máximo con un giro de 360° sobre terreno firme son conformes con la normativa ISO 10567

¹⁾ Cuchara estándar con dientes Liebherr Z 70 (a emplear hasta clase de suelo 5, según VOB, sección C, DIN 18300)

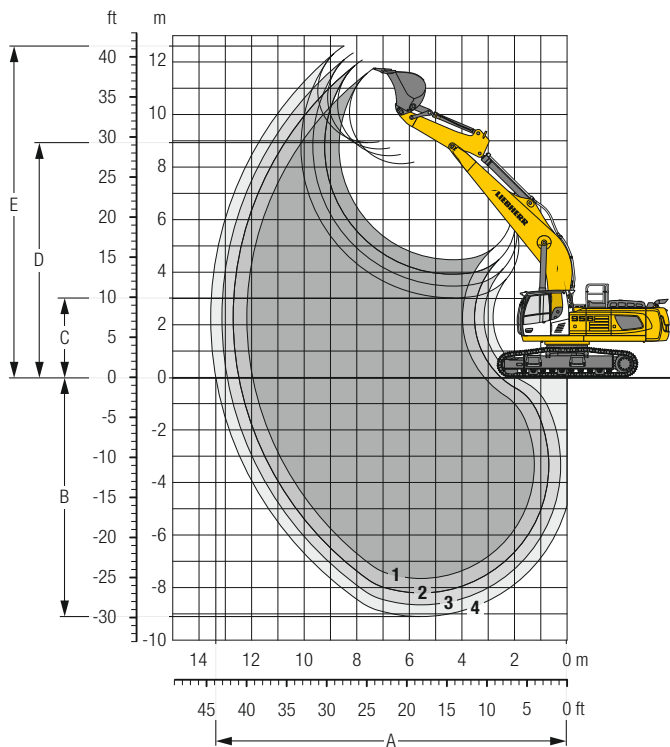
²⁾ Cuchara HD con dientes Liebherr Z 70 (a emplear a partir de suelos de clase 6, según VOB, sección C, DIN 18300)

Otras cucharas retro disponibles bajo petición

Peso máximo autorizado del material ▲ = ≤ 2,0 t/m³, ■ = ≤ 1,8 t/m³, ▲ = ≤ 1,65 t/m³, ■ = ≤ 1,5 t/m³, △ = ≤ 1,2 t/m³, - = no autorizado

Equipo retro

con pluma monobloc de 7,60 m y contrapeso de 9,0 t



Curvas de excavación

sin enganche rápido		1	2	3	4
Longitud del balancín	m	2,35	2,90	3,35	3,80
A Alcance máximo a nivel del suelo	m	11,95	12,50	12,90	13,35
B Profundidad máxima de excavación	m	7,65	8,20	8,65	9,10
C Altura mínima de descarga	m	4,45	3,90	3,45	3,00
D Altura máxima de descarga	m	8,10	8,40	8,70	8,90
E Altura máxima de alcance	m	11,70	12,05	12,35	12,60

Fuerzas

sin enganche rápido		1	2	3	4
Fuerza de arranque (ISO 6015)	kN	249	218	198	182
Fuerza de excavación (ISO 6015)	kN	316	316	316	316
Fuerza de arranque (SAE J1179)	kN	235	207	189	174
Fuerza de excavación (SAE J1179)	kN	273	273	273	273

Fuerza de cavado ISO máx. con cuchara de excavación en roca

345 kN

Peso operativo y presión sobre el suelo

El peso operativo incluye la máquina base con contrapeso de 9,0 t, la pluma monobloc de 7,60 m, el balancín de 2,90 m y la cuchara retro de 2,00 m³ (2.250 kg) de capacidad.

Chasis		LC			HD	
Anchura de tejas	mm	500	600	750	500	600
Peso	kg	51.000	51.600	52.850	53.100	53.650
Presión sobre el suelo	kg/cm ²	1,08	0,91	0,74	1,09	0,92

Chasis		LC-V		
Anchura de tejas	mm	500	600	750
Peso	kg	55.650	56.200	57.000
Presión sobre el suelo	kg/cm ²	1,14	0,96	0,78

Opcional: contrapeso 11,0 t

(el contrapeso 11,0 t incrementa el peso operativo en 2.000 kg y la presión sobre el suelo en 0,04 kg/cm²) ver tablas de carga en página 25

Cucharas retro Estabilidad (calculado con un valor de seguridad del 75% según ISO 10567*)

	Ancho de corte mm	Capacidad ISO 7451 m ³	Peso kg	Chasis LC (con tejas 600 mm)				Chasis LC-V (con tejas 600 mm)				Chasis HD (con tejas 600 mm)			
				Longitud del balancín (m)				Longitud del balancín (m)				Longitud del balancín (m)			
				2,35	2,90	3,35	3,80	2,35	2,90	3,35	3,80	2,35	2,90	3,35	3,80
con contrapeso de 9,0 t															
STD ¹⁾	1.550	2,00	2.250	▲	▲	■	▲	▲	▲	▲	▲	▲	▲	▲	■
	1.750	2,35	2.450	■	▲	■	△	▲	▲	■	▲	▲	■	▲	■
	1.950	2,70	2.650	▲	△	△	-	■	△	■	△	▲	■	△	△
	1.950	3,00	2.750	△	△	-	-	▲	△	△	△	■	△	△	-
HD ²⁾	2.100	3,30	2.850	△	-	-	-	■	△	-	-	△	△	-	-
	1.550	2,00	2.650	▲	■	▲	■	▲	▲	■	▲	▲	▲	■	▲
	1.750	2,35	2.850	■	■	△	△	▲	▲	■	▲	▲	■	■	△
	1.950	2,70	3.100	■	△	-	-	▲	■	△	△	■	△	△	-
1.950	3,00	3.200	△	-	-	-	■	△	△	-	△	△	-	-	
con contrapeso de 11,0 t															
STD ¹⁾	1.550	2,00	2.250	▲	▲	▲	▲	▲	▲	▲	▲	▲	▲	▲	▲
	1.750	2,35	2.450	▲	▲	■	▲	▲	▲	▲	▲	▲	▲	▲	▲
	1.950	2,70	2.650	■	▲	■	△	▲	▲	■	△	▲	■	▲	△
	1.950	3,00	2.750	△	■	△	△	▲	■	■	△	■	▲	△	△
HD ²⁾	2.100	3,30	2.850	■	△	△	-	▲	■	△	-	▲	△	△	-
	1.550	2,00	2.650	▲	▲	▲	■	▲	▲	▲	■	▲	▲	▲	■
	1.750	2,35	2.850	▲	■	▲	■	▲	▲	▲	■	▲	▲	■	■
	1.950	2,70	3.100	■	■	△	△	▲	▲	■	▲	▲	▲	■	△
1.950	3,00	3.200	▲	△	△	-	■	▲	△	-	▲	■	△	-	

* Los valores de carga indicados de alcance máximo con un giro de 360° sobre terreno firme son conformes con la normativa ISO 10567

¹⁾ Cuchara estándar con dientes Liebherr Z 70 (a emplear hasta clase de suelo 5, según VOB, sección C, DIN 18300)

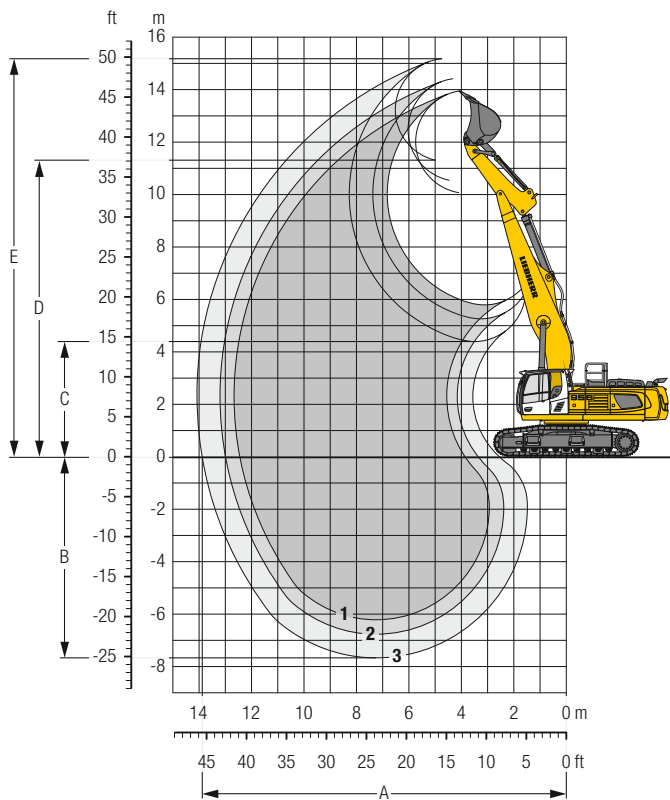
²⁾ Cuchara HD con dientes Liebherr Z 70 (a emplear a partir de suelos de clase 6, según VOB, sección C, DIN 18300)

Otras cucharas retro disponibles bajo petición

Peso máximo autorizado del material ▲ = ≤ 2,0 t/m³, ■ = ≤ 1,8 t/m³, ▲ = ≤ 1,65 t/m³, ■ = ≤ 1,5 t/m³, △ = ≤ 1,2 t/m³, - = no autorizado

Equipo retro

con pluma monobloc extendida de 8,00 m y contrapeso de 9,0 t



Curvas de excavación

sin enganche rápido		1	2	3
Longitud del balancín	m	2,35	2,90	3,80
A Alcance máximo a nivel del suelo	m	12,45	13,00	13,90
B Profundidad máxima de excavación	m	6,20	6,75	7,65
C Altura mínima de descarga	m	5,80	5,25	4,40
D Altura máxima de descarga	m	10,05	10,55	12,30
E Altura máxima de alcance	m	13,95	14,40	15,20

Fuerzas

sin enganche rápido		1	2	3
Fuerza de arranque (ISO 6015)	kN	249	218	182
Fuerza de excavación (ISO 6015)	kN	316	316	316
Fuerza de arranque (SAE J1179)	kN	235	207	174
Fuerza de excavación (SAE J1179)	kN	273	273	273

Fuerza de cavado ISO máx. con cuchara de excavación en roca

345 kN

Peso operativo y presión sobre el suelo

El peso operativo incluye la máquina base con contrapeso de 9,0 t, la pluma monobloc extendida de 8,00 m, el balancín de 2,90 m y la cuchara retro de 2,00 m³ (2.250 kg) de capacidad.

Chasis		HD		
Anchura de tejas	mm	500	600	750
Peso	kg	53.150	53.700	54.500
Presión sobre el suelo	kg/cm ²	1,09	0,92	0,74

Opcional: contrapeso 11,0 t

(el contrapeso 11,0 t incrementa el peso operativo en 2.000 kg y la presión sobre el suelo en 0,04 kg/cm²) ver tablas de carga en página 27

Cucharas retro Estabilidad (calculado con un valor de seguridad del 75% según ISO 10567*)

	Ancho de corte mm	Capacidad ISO 7451 m ³	Peso kg	Chasis HD (con tejas 600 mm)		
				Longitud del balancín (m)		
				2,35	2,90	3,80
con contrapeso de 9,0 t						
STD ¹⁾	1.350	1,65	2.100	▲	▲	■
	1.550	2,00	2.250	▲	■	■
	1.750	2,35	2.450	■	■	△
	1.950	2,70	2.650	■	△	-
HD ²⁾	1.350	1,65	2.350	▲	▲	■
	1.550	2,00	2.650	▲	▲	△
	1.750	2,35	2.850	▲	△	-
	1.950	2,70	3.100	△	-	-
con contrapeso de 11,0 t						
STD ¹⁾	1.350	1,65	2.100	▲	▲	▲
	1.550	2,00	2.250	▲	▲	■
	1.750	2,35	2.450	▲	■	■
	1.950	2,70	2.650	■	■	△
HD ²⁾	1.350	1,65	2.350	▲	▲	▲
	1.550	2,00	2.650	▲	▲	▲
	1.750	2,35	2.850	▲	▲	△
	1.950	2,70	3.100	▲	△	△

* Los valores de carga indicados de alcance máximo con un giro de 360° sobre terreno firme son conformes con la normativa ISO 10567

¹⁾ Cuchara estándar con dientes Liebherr Z 70 (a emplear hasta clase de suelo 5, según VOB, sección C, DIN 18300)

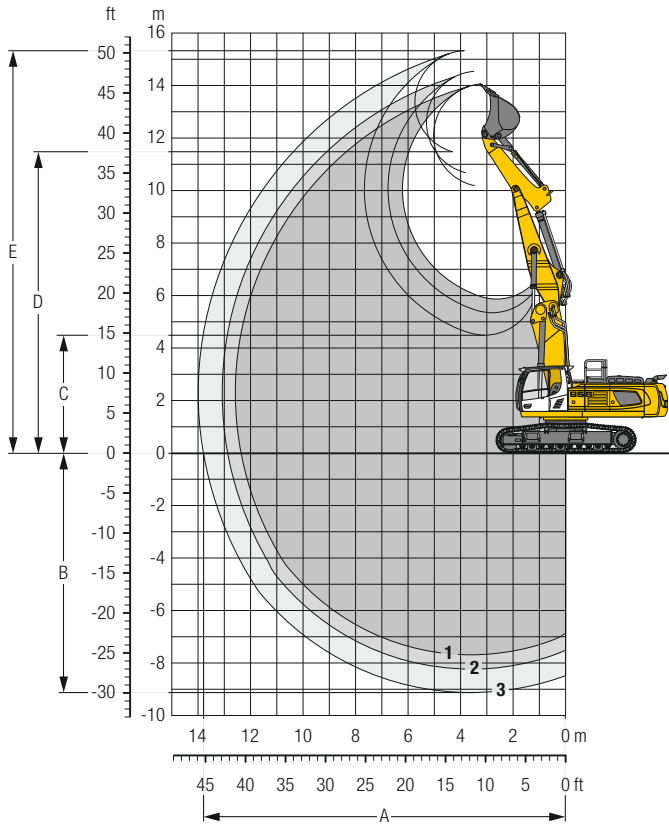
²⁾ Cuchara HD con dientes Liebherr Z 70 (a emplear a partir de suelos de clase 6, según VOB, sección C, DIN 18300)

Otras cucharas retro disponibles bajo petición

Peso máximo autorizado del material ▲ = ≤ 2,0 t/m³, ■ = ≤ 1,8 t/m³, ▲ = ≤ 1,65 t/m³, ■ = ≤ 1,5 t/m³, △ = ≤ 1,2 t/m³, - = no autorizado

Equipo retro

con pluma de ajuste hidráulico de 7,90 m (pluma principal de 4,70 m) y contrapeso de 9,0 t



Curvas de excavación

sin enganche rápido		1	2	3
Longitud del balancín	m	2,35	2,90	3,80
A Alcance máximo a nivel del suelo	m	12,35	12,90	13,80
B Profundidad máxima de excavación	m	7,70	8,25	9,15
C Altura mínima de descarga	m	5,85	5,35	4,50
D Altura máxima de descarga	m	10,15	10,65	11,45
E Altura máxima de alcance	m	14,05	14,50	15,30

Fuerzas

sin enganche rápido		1	2	3
Fuerza de arranque (ISO 6015)	kN	249	218	182
Fuerza de excavación (ISO 6015)	kN	316	316	316
Fuerza de arranque (SAE J1179)	kN	235	207	174
Fuerza de excavación (SAE J1179)	kN	273	273	273

Fuerza de cavado ISO máx. con cuchara de excavación en roca

345 kN

Peso operativo y presión sobre el suelo

El peso operativo incluye la máquina base con contrapeso de 9,0 t, la pluma de ajuste hidráulico de 7,90 m, el balancín de 2,90 m y la cuchara retro de 2,00 m³ (2.250 kg) de capacidad.

Chasis		LC			HD		
Anchura de tejas	mm	500	600	750	500	600	750
Peso	kg	54.200	54.800	56.050	56.300	56.850	57.650
Presión sobre el suelo	kg/cm ²	1,14	0,96	0,79	1,16	0,97	0,79

Chasis		LC-V		
Anchura de tejas	mm	500	600	750
Peso	kg	58.850	59.400	60.200
Presión sobre el suelo	kg/cm ²	1,21	1,02	0,83

Opcional: contrapeso 11,0 t

(el contrapeso 11,0 t incrementa el peso operativo en 2.000 kg y la presión sobre el suelo en 0,04 kg/cm²) ver tablas de carga en páginas 30 y 31

Cucharas retro Estabilidad (calculado con un valor de seguridad del 75% según ISO 10567*)

	Ancho de corte mm	Capacidad ISO 7451 m ³	Peso kg	Chasis LC (con tejas 600 mm)			Chasis LC-V (con tejas 600 mm)			Chasis HD (con tejas 600 mm)		
				Longitud del balancín (m)			Longitud del balancín (m)			Longitud del balancín (m)		
				2,35	2,90	3,80	2,35	2,90	3,80	2,35	2,90	3,80
con contrapeso de 9,0 t												
STD ¹⁾	1.350	1,65	2.100	▲	■	■	▲	▲	■	▲	▲	▲
	1.550	2,00	2.250	▲	■	△	▲	■	■	■	▲	△
	1.750	2,35	2.450	△	△	-	▲	■	△	■	△	-
	1.950	2,70	2.650	△	-	-	△	△	-	△	-	-
HD ²⁾	1.350	1,65	2.350	▲	■	△	▲	▲	▲	▲	▲	■
	1.550	2,00	2.650	■	△	-	■	▲	△	■	■	△
	1.750	2,35	2.850	△	-	-	■	△	-	△	△	-
con contrapeso de 11,0 t												
STD ¹⁾	1.350	1,65	2.100	▲	▲	▲	▲	▲	▲	▲	▲	▲
	1.550	2,00	2.250	▲	■	■	▲	▲	■	▲	▲	▲
	1.750	2,35	2.450	■	■	△	▲	■	■	■	▲	△
	1.950	2,70	2.650	■	△	-	▲	■	△	▲	△	-
	1.950	3,00	2.750	△	-	-	■	△	-	△	△	-
HD ²⁾	1.350	1,65	2.350	▲	▲	■	▲	▲	▲	▲	▲	▲
	1.550	2,00	2.650	▲	■	△	▲	▲	▲	▲	■	■
	1.750	2,35	2.850	▲	△	-	■	▲	△	■	■	△
	1.950	2,70	3.100	△	△	-	▲	△	-	■	△	-

* Los valores de carga indicados de alcance máximo con un giro de 360° sobre terreno firme son conformes con la normativa ISO 10567

¹⁾ Cuchara estándar con dientes Liebherr Z 70 (a emplear hasta clase de suelo 5, según VOB, sección C, DIN 18300)

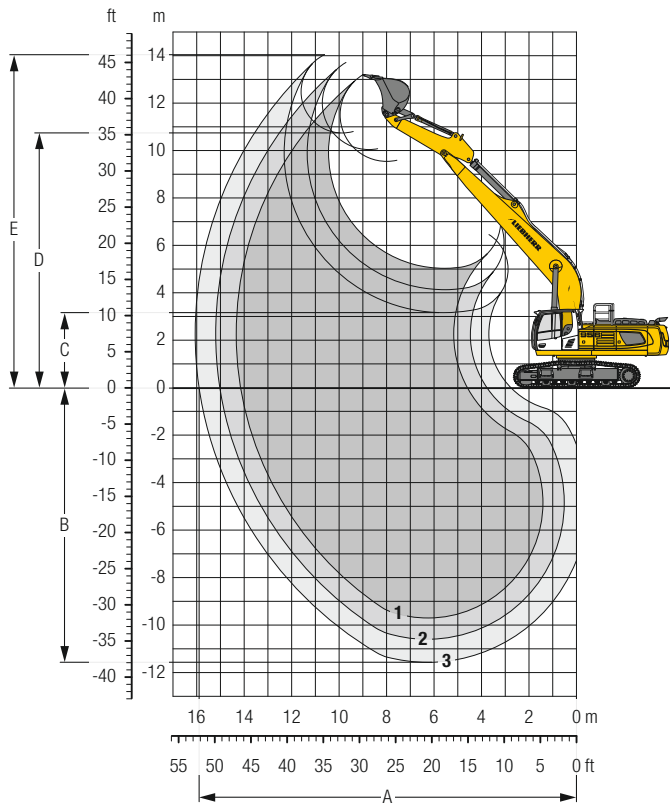
²⁾ Cuchara HD con dientes Liebherr Z 70 (a emplear a partir de suelos de clase 6, según VOB, sección C, DIN 18300)

Otras cucharas retro disponibles bajo petición

Peso máximo autorizado del material ▲ = ≤ 2,0 t/m³, ■ = ≤ 1,8 t/m³, ▲ = ≤ 1,65 t/m³, ■ = ≤ 1,5 t/m³, △ = ≤ 1,2 t/m³, - = no autorizado

Equipo retro

con pluma monobloc de 9,20 m y contrapeso de 11,0 t



Curvas de excavación

sin engancho rápido	1	2	3*	
Longitud del balancín	m	2,90	3,80	5,00
A Alcance máximo a nivel del suelo	m	14,10	15,00	15,90
B Profundidad máxima de excavación	m	9,70	10,60	11,60
C Altura mínima de descarga	m	5,05	4,15	3,15
D Altura máxima de descarga	m	9,55	10,05	10,75
E Altura máxima de alcance	m	13,15	13,70	14,00

Fuerzas

sin engancho rápido	1	2	3*	
Fuerza de arranque (ISO 6015)	kN	218	182	149
Fuerza de excavación (ISO 6015)	kN	316	316	235
Fuerza de arranque (SAE J1179)	kN	207	174	145
Fuerza de excavación (SAE J1179)	kN	273	273	209

* con cinemática R 946 Litronic

Peso operativo y presión sobre el suelo

El peso operativo incluye la máquina base con contrapeso de 11,0 t, la pluma monobloc de 9,20 m, el balancín de 3,80 m y la cuchara retro de 1,65 m³ (2.100 kg) de capacidad.

Chasis		LC			LC-V		
Anchura de tejas	mm	500	600	750	500	600	750
Peso	kg	53.200	53.800	55.050	57.850	58.400	59.200
Presión sobre el suelo	kg/cm ²	1,12	0,94	0,77	1,19	1,00	0,81

Cucharas retro Estabilidad (calculado con un valor de seguridad del 75% según ISO 10567*)

	Ancho de corte mm	Capacidad ISO 7451 m ³	Peso kg	Chasis LC (con tejas 600 mm)			Chasis LC-V (con tejas 600 mm)		
				Longitud del balancín (m)			Longitud del balancín (m)		
				2,90	3,80	5,00	2,90	3,80	5,00
con contrapeso de 11,0 t									
STD ¹⁾	1.350	1,65	2.100	▲	▲	–	▲	▲	–
	1.550	2,00	2.250	■	△	–	■	■	–
	1.750	2,35	2.450	△	–	–	■	△	–
STD ²⁾	1.200	1,25	1.300	–	–	▲	–	–	▲
	1.350	1,50	1.400	–	–	▲	–	–	▲
	1.500	1,75	1.500	–	–	▲	–	–	■
	1.650	2,00	1.600	–	–	△	–	–	■

* Los valores de carga indicados de alcance máximo con un giro de 360° sobre terreno firme son conformes con la normativa ISO 10567

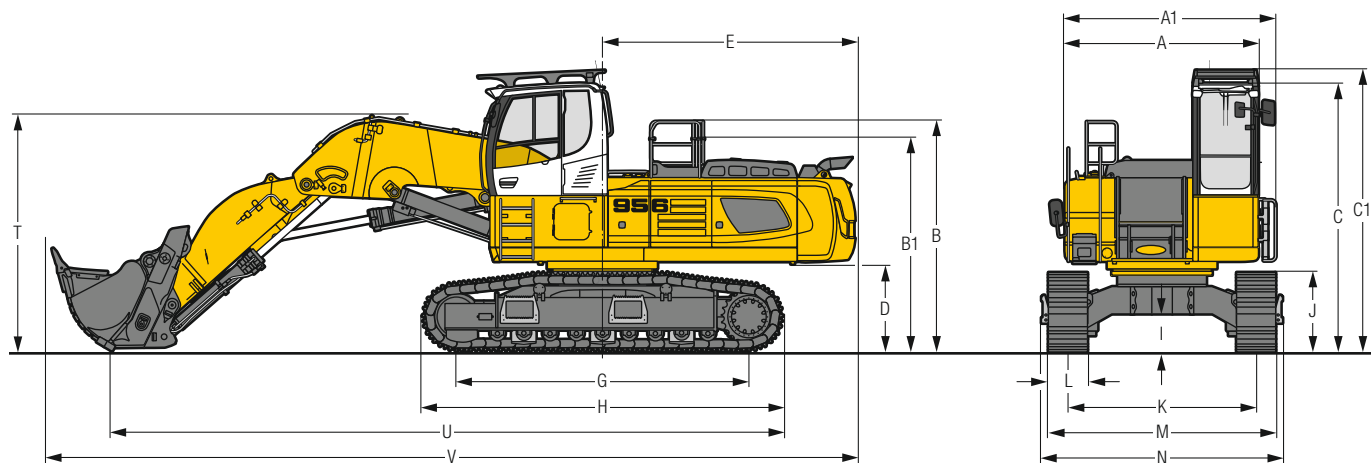
¹⁾ Cuchara estándar con dientes Liebherr Z 70 (a emplear hasta clase de suelo 5, según VOB, sección C, DIN 18300)

²⁾ Cuchara estándar del modelo R 946 **Litronic** con dientes Liebherr Z 50 (a emplear hasta clase de suelo 5, según VOB, sección C, DIN 18300)

Otras cucharas retro disponibles bajo petición

Peso máximo autorizado del material ▲ = ≤ 2,0 t/m³, ■ = ≤ 1,8 t/m³, ▲ = ≤ 1,65 t/m³, ■ = ≤ 1,5 t/m³, △ = ≤ 1,2 t/m³, – = no autorizado

Dimensiones cuchara frontal



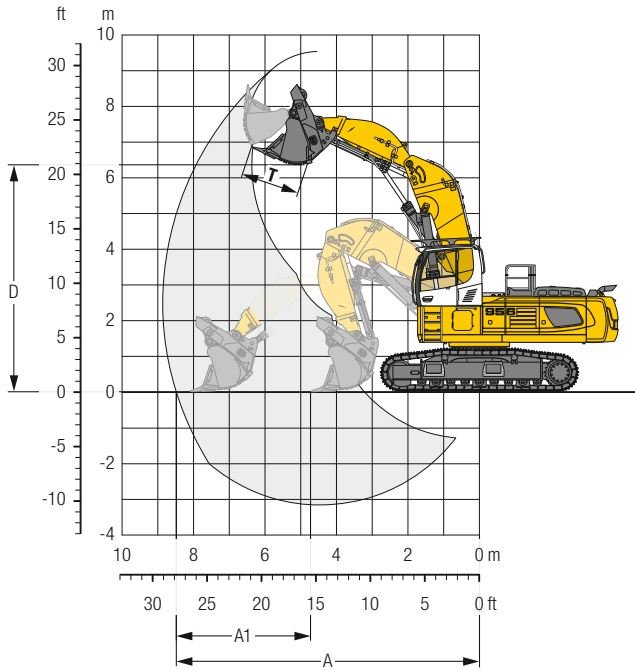
	HD	mm
A Anchura del chasis superior		2.970
A1 Anchura del chasis superior con pasarela		3.030
B Altura sobre el chasis superior		3.555
B1 Altura sobre el chasis superior (pasamanos plegado)		3.305
C Altura sobre la cabina		4.135
C1 Altura sobre la cabina con rejilla de protección superior FOPS		4.335
D Altura libre al suelo del contrapeso		1.355
E Longitud de la parte trasera		3.900
G Distancia entre ejes		4.500
H Longitud del chasis		5.550

	HD	mm
I Altura libre al suelo del chasis		575
J Altura de la cadena		1.225
K Ancho de vía		2.900
L Anchura de tejas	500 600 750	
M Anchura sobre las cadenas	3.465 3.500 3.650	
N Anchura sobre el estribo de acceso	3.725 3.725 3.725	
T Altura de la pluma		3.650
U Longitud al suelo		10.350
V Longitud total		12.450

Medidas de transporte piezas desmontables retiradas

	Equipo frontal		
	mm		
Anchura de tejas	500	600	750
Anchura de transporte	3.465	3.500	3.650
Longitud de transporte	12.450		
Hauteur de transport	3.650		
Cuchara frontal	3,10 m³		

Equipo frontal



Curva de excavación

A	Alcance máximo a nivel del suelo	m	8,50
A1	Alcance máximo de avance	m	3,40
D	Altura máxima de descarga	m	6,30
T	Abertura cuchara	mm	1.640

Fuerzas

Fuerza máxima de avance	kN	435
Fuerza máxima de avance a nivel del suelo	kN	275
Fuerza máxima de arranque	kN	355

Peso operativo y presión sobre el suelo

El peso operativo incluye la máquina base con cabina elevada, equipo frontal y cuchara frontal de 3,10 m³ (5.650 kg) de capacidad, variante II.

Chasis	HD	
Anchura de tejas	mm	500 600
Peso	kg	56.750 57.300
Presión sobre el suelo	kg/cm²	1,17 0,98

Cucharas frontal

Ancho de corte	Capacidad ISO 7451	Peso	Juego de piezas de desgaste – variantes	Chasis HD	
				Equipo frontal	
mm	m ³	kg		▲	■
1.850	2,50	4.700	II	▲	■
1.850	2,50	5.050	III	▲	■
2.150	3,10	5.150	I	■	■
2.150	3,10	5.650	II	■	■
2.150	3,10	6.050	III	■	■

Variante I: para material de poco desgaste (por ej. caliza sin inclusiones de piedra pirofórica)

Variante II: material prevolado o rocas de fácil desprendimiento (clase 3 hasta 4 según DIN 18300)

Variante III: para material muy abrasivo (por ej. roca con un alto contenido de silicio, piedra arenisca, etc.)

Peso máximo autorizado del material ▲ = ≤ 2,0 t/m³, ■ = ≤ 1,8 t/m³

Capacidades de carga

con pluma monobloc de 6,70 m, contrapeso de 9,0 t y tejas de 600 mm

Balancín 2,35 m

Chasis	m	3,0 m		4,5 m		6,0 m		7,5 m		9,0 m		10,5 m		m		
LC	9,0												10,3*	10,3*	6,2	
	7,5												9,3*	9,3*	7,6	
	6,0												8,9*	8,9*	8,4	
	4,5			21,2*	21,2*	13,0*	13,0*	14,9	15,0*	10,7	12,5*			8,1	8,9*	9,0
	3,0					13,8	17,1*	10,2	13,6*			7,8	11,8*	7,5	9,1*	9,2
	1,5					13,1	18,5*	9,8	14,4*					7,3	9,7*	9,2
	0					12,8	18,9*	9,5	14,8*					7,5	10,8*	9,0
-1,5	13,7*	13,7*	14,5*	14,5*	12,8	18,9*	9,5	14,8*					8,2	12,4*	8,4	
-3,0	26,2*	26,2*	20,3	21,2*	13,1	16,6*	9,8	12,5*					9,7	12,5*	7,5	
-4,5			16,6*	16,6*	12,3*	12,3*							11,9*	11,9*	6,1	
-6,0																
LC-V	9,0												10,2*	10,2*	6,2	
	7,5												9,2*	9,2*	7,6	
	6,0												8,9*	8,9*	8,4	
	4,5			21,7*	21,7*	13,1*	13,1*	11,5*	11,5*				8,8	8,9*	9,0	
	3,0					15,1	17,3*	11,1	13,6*		8,8	9,3*		8,2	9,2*	9,2
	1,5					14,4	18,6*	10,7	14,5*		8,4	12,1*		8,1	9,8*	9,2
	0					14,4	18,6*	10,5	14,4*		8,4	10,9*		8,4	10,9*	9,0
-1,5	15,4*	15,4*	22,0	23,5*	14,2	18,2*	10,5	14,3*					9,2	12,4*	8,4	
-3,0	26,0*	26,0*	20,9*	20,9*	14,4	16,4*							10,9	12,4*	7,5	
-4,5			16,1*	16,1*									11,8*	11,8*	6,1	
-6,0																
HD	9,0												10,3*	10,3*	6,2	
	7,5												9,3*	9,3*	7,6	
	6,0												8,9*	8,9*	8,4	
	4,5			21,2*	21,2*	13,0*	13,0*	11,7	11,7*				8,4	8,9*	9,0	
	3,0					14,5	17,2*	10,7	13,6*		8,2	11,8*		7,9	9,1*	9,2
	1,5					13,8	18,6*	10,2	14,4*		8,0	12,1*		7,7	9,7*	9,2
	0					13,5	18,9*	10,0	14,8*					7,9	10,8*	9,0
-1,5	14,1*	14,1*	14,8*	14,8*	13,5	18,9*	10,0	14,8*					8,6	12,4*	8,4	
-3,0	26,2*	26,2*	21,1*	21,1*	13,7	16,6*	10,3	12,5*					10,2	12,5*	7,5	
-4,5			16,5*	16,5*	12,2*	12,2*							11,9*	11,9*	6,1	
-6,0																

Balancín 2,90 m

Chasis	m	3,0 m		4,5 m		6,0 m		7,5 m		9,0 m		10,5 m		m		
LC	9,0												10,4*	10,4*	6,9	
	7,5												10,8*	10,8*	8,2	
	6,0												10,8*	10,8*	9,0	
	4,5			18,8*	18,8*	14,0*	14,0*	10,8	11,8*	7,0*	7,0*			8,1	10,7*	9,5
	3,0					15,2*	15,2*	14,1	16,3*	10,3	13,0*	7,8	11,2*	6,9	7,0*	9,8
	1,5					11,6*	11,6*	13,3	18,0*	9,8	14,0*	7,6	11,7	6,7	7,5*	9,8
	0					17,6*	17,6*	12,8	18,8*	9,5	14,6*	7,4	11,6	6,9	8,2*	9,5
-1,5	14,6*	14,6*	19,7	24,7*	12,7	18,6*	9,3	14,5*					7,4	9,5*	9,0	
-3,0	25,0*	25,0*	20,0	22,6*	12,9	17,3*	9,5	13,4*					8,6	11,8*	8,2	
-4,5	24,6*	24,6*	18,8*	18,8*	13,3	14,3*							11,1	11,7*	6,9	
-6,0																
LC-V	9,0												10,4*	10,4*	6,9	
	7,5												10,9*	10,9*	8,2	
	6,0												10,9*	10,9*	9,0	
	4,5			19,3*	19,3*	14,2*	14,2*	11,8	11,9*	7,8*	7,8*			8,9	10,7*	9,5
	3,0					14,1*	14,1*	15,3	16,4*	11,2	13,1*	8,6	11,3*	7,1*	7,1*	9,8
	1,5					11,9*	11,9*	14,5	18,1*	10,7	14,1*	8,3	11,8*	7,5	7,5*	9,8
	0					18,2*	18,2*	14,1	18,8*	10,4	14,6*	8,2	12,0*	7,6	8,3*	9,5
-1,5	15,5*	15,5*	21,7	24,6*	14,0	18,5*	10,3	14,5*					8,3	9,6*	9,0	
-3,0	26,0*	26,0*	22,0	22,4*	14,2	17,1*	10,5	13,3*					9,6	11,8*	8,2	
-4,5	24,0*	24,0*	18,4*	18,4*	13,9*	13,9*							11,6*	11,6*	6,9	
-6,0																
HD	9,0												10,4*	10,4*	6,9	
	7,5												11,3	11,8*	8,2	
	6,0												11,3	11,8*	9,0	
	4,5			18,9*	18,9*	14,0*	14,0*	10,8*	10,8*	7,2*	7,2*			8,5	10,7*	9,5
	3,0					15,0*	15,0*	14,7	16,3*	10,7	13,0*	8,2	11,2*	7,0*	7,0*	9,8
	1,5					11,7*	11,7*	13,9	18,0*	10,3	14,0*	8,0	11,8*	7,1	7,5*	9,8
	0					17,7*	17,7*	13,5	18,8*	9,9	14,6*	7,8	12,0*	7,2	8,2*	9,5
-1,5	14,8*	14,8*	20,7	24,7*	13,4	18,6*	9,8	14,5*					7,8	9,5*	9,0	
-3,0	25,2*	25,2*	21,0	22,5*	13,5	17,3*	10,0	13,4*					9,0	11,8*	8,2	
-4,5	24,5*	24,5*	18,7*	18,7*	14,0	14,3*							11,7*	11,7*	6,9	
-6,0																

Balancín 3,35 m

Chasis	m	3,0 m		4,5 m		6,0 m		7,5 m		9,0 m		10,5 m		m		
LC	9,0												6,3*	6,3*	7,5	
	7,5												5,8*	5,8*	8,7	
	6,0												5,6*	5,6*	9,5	
	4,5			17,2*	17,2*	13,1*	13,1*	11,0	11,2*	8,2	10,2*			5,6*	5,6*	10,0
	3,0			21,8	22,5*	14,4	15,6*	10,4	12,5*	7,9	10,8*			5,7*	5,7*	10,2
	1,5			15,7*	15,7*	13,5	17,6*	9,9	13,7*	7,6	11,5*			6,1*	6,1*	10,2
	0			18,5*	18,5*	13,0	18,6*	9,5	14,4*	7,4	11,5			6,4*	6,6*	9,9
-1,5	14,0*	14,0*	19,7	25,5*	12,8	18,7*	9,3	14,6*					6,9	7,6*	9,4	
-3,0	22,2*	22,2*	19,9	23,7*	13,5	18,3*	10,0	14,4*					7,8	9,3*	8,7	
-4,5	27,8*	27,8*	20,4*	20,4*	13,1	15,5*							9,8	11,3*	7,5	
-6,0			14,1*	14,1*									10,5*	10,5*	5,6	
LC-V	9,0												6,2*	6,2*	7,5	
	7,5												5,8*	5,8*	8,7	
	6,0												5,6*	5,6*	9,5	
	4,5			17,7*	17,7*	13,3*	13,3*	11,3*	11,3*	8,9	10,2*			5,6*	5,6*	10,0
	3,0			22,8*	22,8*	15,6	15,8*	11,3	12,6*	8,6	10,9*			5,7*	5,7*	10,2
	1,5			15,7*	15,7*	14,8	17,7*	10,8	13,7*	8,3	11,5*			6,1*	6,1*	10,2
	0			19,0*	19,0*	14,3	18,7*	10,5	14,5*	8,1	11,9*			6,7*	6,7*	9,9
-1,5	14,6*	14,6*	21,7	25,4*	14,1	18,7*	10,3	14,6*					7,6	7,7*	9,4	
-3,0	23,0*	23,0*	21,9	23,5*	14,1	17,7*	10,3	13,7*					8,7	9,5*	8,7	
-4,5	27,2*	27,2*	20,0*	20,0*	14,5	15,2*							11,0	11,3*	7,5	
-6,0			13,3*	13,3*									10,8*	10,8*	5,6	
HD	9,0												6,3*	6,3*	7,5	
	7,5												5,8*	5,8*	8,7	
	6,0				</											

Capacidades de carga

con pluma monobloc de 6,70 m, contrapeso de 11,0 t y tejas de 600 mm

Balancín 2,35 m

Chasis	m	3,0 m		4,5 m		6,0 m		7,5 m		9,0 m		10,5 m		m		
LC	9,0												10,3*	10,3*	6,2	
	7,5												9,3*	9,3*	7,6	
	6,0												8,9*	8,9*	8,4	
	4,5			21,2*	21,2*	13,0*	13,0*	10,3*	10,3*				8,9*	8,9*	9,0	
	3,0					15,5	17,1*	11,4	13,6*			8,8	11,8*	8,5	9,1*	9,2
	1,5					14,8	18,5*	11,0	14,4*			8,6	12,1*	8,3	9,7*	9,2
	0					14,5	18,9*	10,8	14,8*			8,6	10,8*	9,3	12,4*	8,4
-1,5	13,7*	13,7*	14,5*	14,5*	14,5	18,9*	10,8	14,8*			11,0	12,5*	11,0	12,5*	7,5	
-3,0	26,2*	26,2*	21,2*	21,2*	14,7	16,6*	11,0	12,5*			11,9*	11,9*	11,9*	11,9*	6,1	
-4,5			16,6*	16,6*	12,3*	12,3*										
-6,0																
LC-V	9,0												10,2*	10,2*	6,2	
	7,5												9,2*	9,2*	7,6	
	6,0												8,9*	8,9*	8,4	
	4,5			21,7*	21,7*	13,1*	13,1*	11,5*	11,5*				9,3*	9,3*	9,0	
	3,0					16,8	17,3*	12,4	13,6*			9,6	11,8*	9,6	11,8*	9,2
	1,5					16,1	18,6*	12,0	14,5*			9,4	12,1*	9,1	9,8*	9,2
	0					15,8*	18,8*	11,7	14,8*			9,4	10,8*	9,4	10,8*	9,0
-1,5	15,4*	15,4*	23,5*	23,5*	15,8	18,2*	11,7	14,3*			10,3	12,4*	10,3	12,4*	8,4	
-3,0	26,0*	26,0*	20,9*	20,9*	16,1	16,4*					12,2	12,4*	12,2	12,4*	7,5	
-4,5			16,1*	16,1*							11,8*	11,8*	11,8*	11,8*	6,1	
-6,0																
HD	9,0												10,3*	10,3*	6,2	
	7,5												9,3*	9,3*	7,6	
	6,0												8,9*	8,9*	8,4	
	4,5			21,2*	21,2*	13,0*	13,0*	10,5*	10,5*				8,9*	8,9*	9,0	
	3,0					16,2	17,2*	11,9	13,6*			9,2	11,8*	8,8	9,1*	9,2
	1,5					15,5	18,6*	11,5	14,4*			9,0	12,1*	8,7	9,7*	9,2
	0					14,8*	18,9*	11,2	14,8*			8,9	10,8*	8,9	10,8*	9,0
-1,5	14,1*	14,1*	23,5	23,7*	15,2	18,3*	11,2	14,4*			9,7	12,4*	9,7	12,4*	8,4	
-3,0	26,2*	26,2*	21,1*	21,1*	15,4	16,6*	11,5	12,5*			11,5	12,5*	11,5	12,5*	7,5	
-4,5			16,5*	16,5*	12,2*	12,2*					11,9*	11,9*	11,9*	11,9*	6,1	
-6,0																

Balancín 2,90 m

Chasis	m	3,0 m		4,5 m		6,0 m		7,5 m		9,0 m		10,5 m		m		
LC	9,0												10,4*	10,4*	6,9	
	7,5												10,8*	10,8*	8,2	
	6,0												11,8*	11,8*	9,0	
	4,5			18,8*	18,8*	14,0*	14,0*	10,8*	10,8*			7,0*	7,0*	9,1	10,7*	9,5
	3,0					15,2*	15,2*	15,8	16,3*			11,5	13,0*	8,8	11,2*	9,8
	1,5					11,6*	11,6*	14,9	18,0*			11,0	14,0*	8,6	11,8*	9,8
	0					17,6*	17,6*	14,5	18,8*			10,7	14,6*	8,4	12,0*	9,5
-1,5	14,6*	14,6*	22,2	24,7*	14,4	18,6*	10,6	14,5*			10,6	14,5*	8,4	9,5*	9,0	
-3,0	25,0*	25,0*	22,5	22,6*	14,5	17,3*	10,7	13,4*			10,7	13,4*	9,7	11,8*	8,2	
-4,5	24,6*	24,6*	18,8*	18,8*	14,3*	14,3*							11,7*	11,7*	6,9	
-6,0																
LC-V	9,0												10,4*	10,4*	6,9	
	7,5												10,9*	10,9*	8,2	
	6,0												11,8*	11,8*	9,0	
	4,5			19,3*	19,3*	14,2*	14,2*	11,9*	11,9*			7,8*	7,8*	9,9	10,7*	9,5
	3,0					14,1*	14,1*	16,4*	16,4*			12,5	13,1*	9,6	11,3*	9,8
	1,5					11,9*	11,9*	16,2	18,1*			12,0	14,1*	9,3	11,8*	9,8
	0					18,2*	18,2*	15,8	18,0*			14,6*	14,6*	9,2	12,0*	9,5
-1,5	15,5*	15,5*	24,2	24,6*	15,7	18,5*	11,6	14,5*			11,6	14,5*	9,3	9,6*	9,0	
-3,0	26,0*	26,0*	22,4*	22,4*	15,9	17,1*	11,7	13,3*			11,7	13,3*	10,7	11,8*	8,2	
-4,5	24,0*	24,0*	18,4*	18,4*	13,9*	13,9*							11,6*	11,6*	6,9	
-6,0																
HD	9,0												10,4*	10,4*	6,9	
	7,5												10,8*	10,8*	8,2	
	6,0												11,8*	11,8*	9,0	
	4,5			18,9*	18,9*	14,0*	14,0*	10,8*	10,8*			7,2*	7,2*	9,9	10,7*	9,5
	3,0					15,0*	15,0*	16,3*	16,3*			12,0	13,0*	9,2	11,2*	9,8
	1,5					11,7*	11,7*	15,6	18,0*			11,5	14,0*	9,0	11,8*	9,8
	0					17,7*	17,7*	15,2	18,8*			11,2	14,6*	8,8	12,0*	9,5
-1,5	14,8*	14,8*	23,2	24,7*	15,0	18,6*	11,1	14,5*			11,1	14,5*	8,8	9,5*	9,0	
-3,0	25,2*	25,2*	22,5*	22,5*	15,2	17,3*	11,2	13,4*			11,2	13,4*	10,1	11,8*	8,2	
-4,5	24,5*	24,5*	18,7*	18,7*	14,3*	14,3*							11,7*	11,7*	6,9	
-6,0																

Balancín 3,35 m

Chasis	m	3,0 m		4,5 m		6,0 m		7,5 m		9,0 m		10,5 m		m		
LC	9,0												6,3*	6,3*	7,5	
	7,5												5,8*	5,8*	8,7	
	6,0												5,6*	5,6*	9,5	
	4,5			17,2*	17,2*	13,1*	13,1*	11,2*	11,2*			9,4	9,4*	5,6*	5,6*	10,0
	3,0					22,5*	22,5*	15,6*	15,6*			9,9	10,8*	5,7*	5,7*	10,2
	1,5					15,7*	15,7*	15,2	17,6*			8,6	11,5*	6,1*	6,1*	10,2
	0					18,5*	18,5*	14,7	18,6*			8,4	11,9*	6,6*	6,6*	9,9
-1,5	14,0*	14,0*	22,3	25,5*	14,4	18,7*	10,6	14,6*			8,3	11,7*	7,6*	7,6*	9,4	
-3,0	22,2*	22,2*	22,5	23,7*	15,2	18,3*	11,2	14,4*			8,8	9,3*	8,8	9,3*	8,7	
-4,5	27,8*	27,8*	20,4*	20,4*	14,8	15,5*					11,0	11,3*	11,0	11,3*	7,5	
-6,0			14,1*	14,1*							10,5*	10,5*	10,5*	10,5*	5,6	
LC-V	9,0												6,2*	6,2*	7,5	
	7,5												5,8*	5,8*	8,7	
	6,0												5,6*	5,6*	9,5	
	4,5			17,7*	17,7*	13,3*	13,3*	11,3*	11,3*			9,7*	9,7*	5,6*	5,6*	10,0
	3,0					22,8*	22,8*	15,8*	15,8*			9,6	10,9*	5,7*	5,7*	10,2
	1,5					15,7*	15,7*	16,4	17,7*			9,3	11,5*	6,1*	6,1*	10,2
	0					19,0*	19,0*	15,9	18,7*			9,1	11,9*	6,7*	6,7*	9,9
-1,5	14,6*	14,6*	24,3	25,4*	15,7	18,7*	11,6	14,6*			9,1	11,7*	7,7*	7,7*	9,4	
-3,0	23,0*	23,0*	23,5*	23,5*	15,8	17,7*	11,6	13,7*			9,5*	9,5*	9,5*	9,5*	8,7	
-4,5	27,2*	27,2*	20,0*	20,0*	15,2*	15,2*					11,3*	11,3*	11,3*	11,3*	7,5	
-6,0			13,3*	13,3*							10,8*	10,8*	10,8*	10,8*	5,6	
HD	9,0												6,3*	6,3*	7,5	
	7,5															

Capacidades de carga

con pluma monobloc extendida de 8,00 m, contrapeso de 9,0 t y tejas de 600 mm

Balancín 2,35 m

Chasis	m	4,5 m		6,0 m		7,5 m		9,0 m		10,5 m		12,0 m		m	
HD	12,0														
	10,5			15,0*	15,0*								11,9*	11,9*	6,6
	9,0			14,7*	14,7*	11,6	12,8*						9,7	10,2*	8,2
	7,5	20,0*	20,0*	15,4*	15,4*	11,3	12,9*	8,3	11,3*				7,8	9,4*	9,3
	6,0			14,9	16,7*	10,8	13,4*	8,1	11,4*				6,8	9,0*	10,0
	4,5					10,1	13,9*	7,8	11,5*				6,2	8,8*	10,5
	3,0					9,5	14,1*	7,5	11,6*	6,0	9,6		5,9	8,9*	10,7
	1,5					9,1	13,8*	7,2	11,3*	5,9	9,2*		5,8	8,8*	10,7
	0					9,0	12,9*	7,1	10,6*				6,0	8,2*	10,4
	-1,5			12,5*	12,5*	9,1	11,3*	7,2	9,3*				6,4	7,3*	10,0
	-3,0			9,9*	9,9*	9,0*	9,0*	6,7*	6,7*				5,9*	5,9*	9,2
-4,5															

Balancín 2,90 m

Chasis	m	4,5 m		6,0 m		7,5 m		9,0 m		10,5 m		12,0 m		m		
HD	12,0															
	10,5			14,0*	14,0*									11,7*	11,7*	5,2
	9,0			14,0*	14,0*	11,8	12,1*							8,9*	8,9*	7,5
	7,5	15,3*	15,3*	14,7*	14,7*	11,5	12,4*	8,4	10,9*					7,8*	7,8*	8,9
	6,0			15,3	16,0*	10,9	12,9*	8,2	11,0*	6,3	8,6*			7,0	7,2*	9,9
	4,5			13,9	17,4*	10,2	13,6*	7,8	11,3*	6,1	9,7*			6,1	6,9*	10,6
	3,0					9,6	14,0*	7,5	11,4*	6,0	9,5			5,6	6,8*	11,0
	1,5					9,2	13,9*	7,2	11,3*	5,8	9,4*			5,4	6,9*	11,2
	0					12,2	15,4*	8,9	13,2*	7,0	10,8*	5,7	8,7*	5,3	7,1*	11,2
	-1,5			12,3	13,8*	8,9	11,9*	7,0	9,7*	5,8	7,2*			5,4	7,5*	11,0
	-3,0			11,2*	11,2*	9,1	9,8*	7,1	7,8*					5,8	7,0*	10,6
-4,5			7,8*	7,8*	6,7*	6,7*							5,9*	5,9*	9,9	
													5,1*	5,1*	8,5	

Balancín 3,80 m

Chasis	m	4,5 m		6,0 m		7,5 m		9,0 m		10,5 m		12,0 m		m		
HD	12,0			10,9*	10,9*								7,3*	7,3*	6,9	
	10,5					10,3*	10,3*						6,0*	6,0*	8,8	
	9,0					10,6*	10,6*	8,8	9,8*				5,4*	5,4*	10,0	
	7,5			10,6*	10,6*	11,2*	11,2*	8,7	10,2*	6,5	8,2*		5,1*	5,1*	10,9	
	6,0	18,0*	18,0*	14,7*	14,7*	11,3	12,2*	8,4	10,5*	6,4	9,3*		4,9*	4,9*	11,5	
	4,5			14,6	16,4*	10,5	13,0*	8,0	10,9*	6,2	9,4*		4,8*	4,8*	11,9	
	3,0			13,4	17,7*	9,8	13,6*	7,6	11,2*	6,0	9,5*	4,8	6,3*	4,7	4,8*	12,1
	1,5			12,5	17,9*	9,3	13,9*	7,2	11,3*	5,8	9,4	4,7	6,4*	4,7	5,0*	12,1
	0			12,2	17,0*	9,0	13,6*	7,0	11,0*	5,6	9,1*			4,8	5,2*	11,9
	-1,5	9,9*	9,9*	12,1	15,5*	8,8	12,7*	6,9	10,3*	5,6	8,3*			5,0	5,6*	11,5
	-3,0	14,8*	14,8*	12,3	13,2*	8,9	11,1*	6,9	9,0*	5,7	6,7*			5,5	5,7*	10,9
-4,5	10,9*	10,9*	10,2*	10,2*	8,6*	8,6*	6,6*	6,6*					4,5*	4,5*	9,9	

Altura **Giro de 360°** **En dirección longitudinal** **Alcance máx.** * Limitado por la fuerza de elevación hidráulica

Los valores de carga están indicados en toneladas (t) del alcance del balancín (sin implementos), para un giro de 360°, sobre un terreno horizontal, uniforme y firme. Los otros valores están indicados para el conjunto inferior en posición longitudinal. Los valores son válidos para tejas con ancho de 600 mm. La capacidad de elevación cumple con la norma estándar ISO 10567 y corresponden al 75% de la carga estática de vuelco o al 87% de la capacidad de elevación hidráulica (identificada por *). La carga admisible aumenta en 825 kg; sin el cilindro del cuchar, la palanca y la biela. La capacidad de carga del equipo es limitada por la estabilidad, la capacidad de elevación de los dispositivos hidráulicos.

Conforme a la norma europea EN 474-5, las excavadoras hidráulicas con un equipo elevador tienen que estar equipadas con dispositivos anticaída en los cilindros de elevación y en los cilindros del balancín, con un sistema de alarma de sobrecarga y un diagrama de carga.

Determinar la carga máxima de elevación en base a la tabla de valores de carga que se muestra en la cabina del conductor o a partir de la tabla de valores de carga que se detalla en el manual de instrucciones que se suministra con la máquina.

Capacidades de carga

con pluma monobloc extendida de 8,00 m, contrapeso de 11,0 t y tejas de 600 mm

Balancín 2,35 m

Chasis	m	4,5 m		6,0 m		7,5 m		9,0 m		10,5 m		12,0 m		m	
HD	12,0														
	10,5			15,0*	15,0*								11,9*	11,9*	6,6
	9,0			14,7*	14,7*	12,8*	12,8*						10,2*	10,2*	8,2
	7,5	20,0*	20,0*	15,4*	15,4*	12,6	12,9*	9,3	11,3*				8,8	9,4*	9,3
	6,0			16,6	16,7*	12,0	13,4*	9,1	11,4*				7,6	9,0*	10,0
	4,5					11,3	13,9*	8,8	11,5*				7,0	8,8*	10,5
	3,0					10,8	14,1*	8,5	11,6*	6,8	9,6*		6,7	8,9*	10,7
	1,5					10,4	13,8*	8,2	11,3*	6,7	9,2*		6,6	8,8*	10,7
	0					10,3	12,9*	8,1	10,6*				6,8	8,2*	10,4
	-1,5			12,5*	12,5*	10,3	11,3*	8,2	9,3*				7,3	7,3*	10,0
	-3,0			9,9*	9,9*	9,0*	9,0*	6,7*	6,7*				5,9*	5,9*	9,2
-4,5															

Balancín 2,90 m

Chasis	m	4,5 m		6,0 m		7,5 m		9,0 m		10,5 m		12,0 m		m		
HD	12,0															
	10,5			14,0*	14,0*									11,7*	11,7*	5,2
	9,0			14,0*	14,0*	12,1*	12,1*							8,9*	8,9*	7,5
	7,5	15,3*	15,3*	14,7*	14,7*	12,4*	12,4*	9,4	10,9*					7,8*	7,8*	8,9
	6,0			16,0*	16,0*	12,2	12,9*	9,2	11,0*	7,1	8,6*			6,9*	6,9*	10,6
	4,5			15,6	17,4*	11,5	13,6*	8,8	11,3*	7,0	9,7*			6,4	6,8*	11,0
	3,0					10,9	14,0*	8,5	11,4*	6,8	9,6*			6,2	6,9*	11,2
	1,5					10,4	13,9*	8,2	11,3*	6,6	9,4*			6,1	7,1*	11,2
	0					13,9	15,4*	10,2	13,2*	8,0	10,8*	6,6	8,7*	6,2	7,5*	11,0
	-1,5			13,8*	13,8*	10,2	11,9*	8,0	9,7*	6,7	7,2*			6,6	7,0*	10,6
	-3,0			11,2*	11,2*	9,8*	9,8*	7,8*	7,8*					5,9*	5,9*	9,9
-4,5			7,8*	7,8*	6,7*	6,7*							5,1*	5,1*	8,5	

Balancín 3,80 m

Chasis	m	4,5 m		6,0 m		7,5 m		9,0 m		10,5 m		12,0 m		m		
HD	12,0			10,9*	10,9*								7,3*	7,3*	6,9	
	10,5					10,3*	10,3*						6,0*	6,0*	8,8	
	9,0					10,6*	10,6*	9,8	9,8*				5,4*	5,4*	10,0	
	7,5			10,6*	10,6*	11,2*	11,2*	9,7	10,2*	7,4	8,2*		5,1*	5,1*	10,9	
	6,0	18,0*	18,0*	14,7*	14,7*	12,2*	12,2*	9,4	10,5*	7,3	9,3*		4,9*	4,9*	11,5	
	4,5			16,3	16,4*	11,8	13,0*	9,0	10,9*	7,1	9,4*		4,8*	4,8*	11,9	
	3,0			15,0	17,7*	11,1	13,6*	8,6	11,2*	6,8	9,5*	5,5	6,3*	4,8*	4,8*	12,1
	1,5			14,2	17,9*	10,5	13,9*	8,2	11,3*	6,6	9,4*	5,4	6,4*	5,0*	5,0*	12,1
	0			13,8	17,0*	10,2	13,6*	8,0	11,0*	6,5	9,1*			5,2*	5,2*	11,9
	-1,5	9,9*	9,9*	13,8	15,5*	10,1	12,7*	7,9	10,3*	6,4	8,3*			5,6*	5,6*	11,5
	-3,0	14,8*	14,8*	13,2*	13,2*	10,1	11,1*	7,9	9,0*	6,5	6,7*			5,7*	5,7*	10,9
-4,5	10,9*	10,9*	10,2*	10,2*	8,6*	8,6*	6,6*	6,6*					4,5*	4,5*	9,9	

Altura **Giro de 360°** **En dirección longitudinal** **Alcance máx.** * Limitado por la fuerza de elevación hidráulica

Los valores de carga están indicados en toneladas (t) del alcance del balancín (sin implementos), para un giro de 360°, sobre un terreno horizontal, uniforme y firme. Los otros valores están indicados para el conjunto inferior en posición longitudinal. Los valores son válidos para tejas con ancho de 600 mm. La capacidad de elevación cumple con la norma estándar ISO 10567 y corresponden al 75% de la carga estática de vuelco o al 87% de la capacidad de elevación hidráulica (identificada por *). La carga admisible aumenta en 825 kg; sin el cilindro del cuchar, la palanca y la biela. La capacidad de carga del equipo es limitada por la estabilidad, la capacidad de elevación de los dispositivos hidráulicos.

Conforme a la norma europea EN 474-5, las excavadoras hidráulicas con un equipo elevador tienen que estar equipadas con dispositivos anticaída en los cilindros de elevación y en los cilindros del balancín, con un sistema de alarma de sobrecarga y un diagrama de carga.

Determinar la carga máxima de elevación en base a la tabla de valores de carga que se muestra en la cabina del conductor o a partir de la tabla de valores de carga que se detalla en el manual de instrucciones que se suministra con la máquina.

Capacidades de carga

con pluma de ajuste hidráulico de 7,90 m (pluma principal de 4,70 m), contrapeso de 9,0 t y tejas de 600 mm

Balancín 2,35 m

Chasis	m	3,0 m		4,5 m		6,0 m		7,5 m		9,0 m		10,5 m		m		
LC	12,0												18,0*	18,0*	3,4	
	10,5												12,0*	12,0*	6,4	
	9,0												9,2	10,2*	8,1	
	7,5	29,4*	29,4*	18,6*	18,6*	15,5*	15,5*	11,0	12,8*				7,1	9,4*	9,2	
	6,0			20,3*	20,3*	15,4	15,6*	11,1	12,8*	7,5	10,9*		6,0	9,0*	9,9	
	4,5			19,6*	19,6*	14,2	17,0*	10,7	13,2*	7,7	10,9*		5,4	8,9	10,4	
	3,0			20,7	20,8*	14,1	16,8*	10,7	13,1*	7,5	10,7*		5,1	8,4*	10,6	
	1,5			20,6	23,1*	14,0	16,8*	10,1	13,1*	7,1	10,7*	5,2	8,6	5,1	8,1*	10,6
	0			19,5	24,2*	13,0	17,1*	9,6	13,3*	6,7	10,9*		5,1	6,8*	10,4	
	-1,5	31,0*	31,0*	20,6	23,1*	14,0	16,8*	10,1	13,1*	7,1	10,7*		5,1	6,8*	10,4	
-3,0	37,6*	37,6*	19,2	24,5*	12,5	17,7*	9,0	13,8*	6,5	9,9*		3,9*	3,9*	9,1		
-4,5	33,3*	33,3*	19,7	21,1*	12,3	13,1*	5,6*	5,6*				5,2*	5,2*	7,6		
-6,0																
LC-V	12,0												16,9*	16,9*	3,4	
	10,5												11,8*	11,8*	6,4	
	9,0												9,8	10,1*	8,1	
	7,5			18,5*	18,5*	15,4*	15,4*	12,0	12,8*				7,8	9,4*	9,2	
	6,0			20,7*	20,7*	15,7*	15,7*	11,8	12,8*	8,3	10,9*		6,6	9,0*	9,9	
	4,5			20,1*	20,1*	15,5	16,5*	11,5	13,1*	8,6	10,9*		6,0	8,9*	10,4	
	3,0			19,6*	19,6*	14,8	17,0*	11,3	13,3*	8,5	10,9*		5,7	8,4*	10,6	
	1,5			21,0*	21,0*	14,8	16,8*	11,3	13,1*	8,3	10,7*	5,8	8,7*	5,0	7,7*	10,6
	0			22,2	23,3*	15,0	16,8*	11,1	13,1*	7,9	10,8*		5,7	8,0*	10,6	
	-1,5	17,4*	17,4*	21,5	24,2*	14,3	17,1*	10,5	13,3*	7,5	10,9*		5,8	6,7*	10,4	
-3,0	32,1*	32,1*	21,1	24,7*	13,8	17,7*	9,9	13,8*	7,2	9,7*		5,5*	5,5*	9,9		
-4,5	37,4*	37,4*	21,2	24,4*	13,8	17,6*	9,6	11,9*	4,4*	4,4*		3,8*	3,8*	9,1		
-6,0	32,6*	32,6*	20,3*	20,3*	12,4*	12,4*						5,4*	5,4*	7,6		
HD	12,0												17,8*	17,8*	3,4	
	10,5												11,9*	11,9*	6,4	
	9,0												9,6	10,2*	8,1	
	7,5	29,2*	29,2*	17,7*	17,7*	15,2*	15,2*	11,5	12,8*				7,5	9,4*	9,2	
	6,0			20,5*	20,5*	15,6*	15,6*	11,5	12,8*	7,9	10,9*		6,3	9,0*	9,9	
	4,5			20,2*	20,2*	15,1*	16,4*	11,2	13,0*	8,2	10,9*		6,3	9,0*	9,9	
	3,0			19,6*	19,6*	14,6	17,0*	11,0	13,2*	8,1	10,9*		5,4	8,9*	10,4	
	1,5			20,9*	20,9*	14,4	16,8*	11,0	13,1*	7,9	10,7*		5,4	8,4*	10,6	
	0			21,6	23,1*	14,6	16,8*	10,6	13,1*	7,5	10,8*	5,5	8,7*	5,3	7,7*	10,6
	-1,5	31,2*	31,2*	20,5	24,2*	13,7	17,1*	10,0	13,3*	7,1	10,9*		5,4	6,8*	10,4	
-3,0	37,6*	37,6*	20,1	24,7*	13,2	17,7*	9,5	13,8*	6,8	9,9*		5,6*	5,6*	9,9		
-4,5	33,2*	33,2*	20,2	24,5*	13,1	17,7*	9,1	12,1*	5,1*	5,1*		3,8*	3,8*	9,1		
-6,0			20,7	20,9*	12,9	12,9*	5,4*	5,4*				5,2*	5,2*	7,6		

Balancín 2,90 m

Chasis	m	3,0 m		4,5 m		6,0 m		7,5 m		9,0 m		10,5 m		m		
LC	12,0												14,3*	14,3*	4,9	
	10,5												14,4*	14,4*	7,3	
	9,0												14,4*	14,4*	8,8	
	7,5			14,6*	14,6*	14,3*	14,3*	11,3	12,3*				8,0	10,6*	9,8	
	6,0			15,8*	15,8*	15,0*	15,0*	11,2	12,4*	8,0	10,6*		6,4	7,2*	9,8	
	4,5			21,6*	21,6*	14,8	15,9*	10,9	12,7*	8,2	10,7*		5,4	7,0*	10,5	
	3,0			20,2*	20,2*	14,2	16,7*	10,6	13,0*	8,1	10,7*	5,5	8,9	4,9	6,9*	10,9
	1,5			20,6	20,7*	14,0	16,7*	10,3	12,9*	7,4	10,6*	5,2	8,6	4,5	7,2*	11,1
	0			20,7	22,5*	14,0	16,7*	10,3	12,9*	7,4	10,6*	5,0	8,2*	4,7	6,5*	10,9
	-1,5	18,0*	18,0*	20,6	20,7*	14,0	16,7*	10,3	12,9*	7,4	10,6*		5,0	5,5*	10,5	
-3,0	27,3*	27,3*	19,1	24,3*	12,6	17,3*	9,2	13,6*	6,5	10,6*		4,0*	4,0*	9,8		
-4,5	38,1*	38,1*	19,0	24,6*	12,4	17,8*	8,7	13,2*	6,4	8,4*		4,2*	4,2*	8,5		
-6,0	23,1*	23,1*	13,3*	13,3*	12,2	15,5*	8,5	9,3*				8,1*	8,1*	5,6		
LC-V	12,0												15,2*	15,2*	4,9	
	10,5												14,4*	14,4*	7,3	
	9,0												14,4*	14,4*	8,8	
	7,5			16,4*	16,4*	15,1*	15,1*	11,9	12,4*	8,8	10,6*		7,0	7,2*	9,8	
	6,0			21,3*	21,3*	15,7	16,0*	11,5	12,8*	8,9	10,7*	6,1	7,5*	6,0	7,0*	10,5
	4,5			20,2*	20,2*	15,0	16,8*	11,2	13,1*	8,8	10,7*	6,1	9,0*	5,5	6,9*	10,9
	3,0			20,8*	20,8*	14,7	16,7*	11,1	13,1*	8,6	10,6*	6,0	8,9*	5,2	7,0*	11,1
	1,5			21,9	22,6*	14,8	16,7*	11,2	12,9*	8,2	10,6*	5,8	8,8*	5,2	7,2*	11,1
	0			21,8	23,8*	14,5	16,9*	10,6	13,1*	7,7	10,8*	5,6	8,1*	5,3	6,4*	10,9
	-1,5	18,7*	18,7*	21,1	24,4*	13,9	17,3*	10,2	13,0*	7,3	10,6*		5,4*	5,4*	10,5	
-3,0	28,1*	28,1*	21,0	24,6*	13,7	17,8*	9,6	13,0*	7,1	8,1*		3,9*	3,9*	9,8		
-4,5	35,2*	35,2*	21,5	22,9*	13,5	15,0*	8,7*	8,7*				4,4*	4,4*	8,5		
-6,0	21,1*	21,1*	12,0*	12,0*								9,3*	9,3*	5,6		
HD	12,0												14,4*	14,4*	4,9	
	10,5												14,4*	14,4*	7,3	
	9,0												14,4*	14,4*	8,8	
	7,5			14,7*	14,7*	14,4*	14,4*	11,7	12,3*				8,4	10,6*	9,8	
	6,0			15,9*	15,9*	15,1*	15,1*	11,5	12,4*	8,4	10,6*		6,7	7,2*	9,8	
	4,5			21,5*	21,5*	15,3	15,9*	11,2	12,7*	8,5	10,7*		5,8	7,0*	10,5	
	3,0			20,2*	20,2*	14,6	16,7*	10,9	13,1*	8,5	10,7*	5,8	9,0*	5,2	6,9*	10,9
	1,5			20,7*	20,7*	14,4	16,7*	10,8	13,1*	8,2	10,6*	5,7	8,9*	4,9	7,0*	11,1
	0			21,3	22,5*	14,4	16,7*	10,8	12,9*	7,8	10,6*	5,5	8,8*	4,8	7,2*	11,1
	-1,5	18,1*	18,1*	20,9	23,8*	13,9	16,8*	10,1	13,0*	7,3	10,8*	5,3	8,2*	5,0	6,4*	10,9
-3,0	27,4*	27,4*	20,2	24,3*	13,2	17,3*	9,7	13,6*	6,9	10,6*		5,3	5,4*	10,5		
-4,5	35,6*	35,6*	20,5	24,6*	13,0	17,8*	9,2	13,2*	6,7	8,4*		4,0*	4,0*	9,8		
-6,0	22,8*	22,8*	13,1*	13,1*	12,8	15,4*	9,0	9,2*				4,3*	4,3*	8,5		

Altura Giro de 360° En dirección longitudinal Alcance máx. * Limitado por la fuerza de elevación hidráulica

Los valores de carga están indicados en toneladas (t) del alcance del balancín (sin implementos), para un giro de 360°, sobre un terreno horizontal, uniforme y firme. Los otros valores están indicados para el conjunto inferior en posición longitudinal. Los valores son válidos para tejas con ancho de 600 mm en posición óptima de los cilindros de ajuste. La capacidad de elevación cumple con la norma estándar ISO 10567 y corresponden al 75% de la carga estática de vuelco o al 87% de la capacidad de elevación hidráulica (identificada por *). La carga admisible aumenta en 825 kg; sin el cilindro del cuchara, la palanca y la biela. La capacidad de carga del equipo es limitada por la estabilidad, la capacidad de elevación de los dispositivos hidráulicos.

Conforme a la norma europea EN 474-5, las excavadoras hidráulicas con un equipo elevador tienen que estar equipadas con dispositivos anticaja en los cilindros de elevación y en los cilindros del balancín, con un sistema de alarma de sobrecarga y un diagrama de carga.

Determinar la carga máxima de elevación en base a la tabla de valores de carga que se muestra en la cabina del conductor o a partir de la tabla de valores de carga que se detalla en el manual de instrucciones que se suministra con la máquina.

Balancín 3,80 m

Chasis	m	3,0 m		4,5 m		6,0 m		7,5 m		9,0 m		10,5 m		12,0 m		m
LC	12,0					10,5*	10,5*							7,4*	7,4*	6,7
	10,5					10,7*	10,7*							6,1*	6,1*	8,6
	9,0					10,3*	10,3*			8,3	9,6*			5,4*	5,4*	9,9
	7,5					11,1*	11,1*			11,3	11,4*	8,6	10,1*	5,1*	5,1*	10,8
	6,0			16,9*	16,9*	14,6*	14,6*			11,0	12,2*	8,4	10,3*	6,0	8,9*	11,4
	4,5			21,4	21,5*	14,4	16,1*			10,6	12,7*	8,3	10,5*	6,0	8,9*	11,8
	3,0	19,3*	19,3*	20,6*	20,7*	14,0	16,8*			10,4	13,0*	8,2	10,6*	5,8	8,8	12,0
	1,5	15,6*	15,6*	20,5	21,7*	13,8	16,6*			10,4	12,9*	7,9	10,4*	5,6	8,7	12,0
	0	18,2*	18,2*	20,7	23,1*	13,7	16,6*			9,9	12,8*	7,4	10,4*	5,3	8,6	11,8
	-1,5	23,6*	23,6*	19,5	23,8*	12,8	16,8*			9,3	13,0*	6,9	10,8*	5,0	8,3*	11,4
	-3,0	30,6*	30,6*	19,0	24,4*	12,3	17,5*			9,0	13,7*	6,5	10,3*	4,9	5,8*	10,8
-4,5	38,2*	38,2*	19,0	24,3*	12,3	17,5*			8,5	12,4*	6,3	7,4*			9,8	
-6,0	33,3*	33,3*	19,5	20,5*	12,1	12,9*			6,6*	6,6*					7,9	
LC-V	12,0					10,7*	10,7*							7,2*	7,2*	6,7
	10,5					10,7*	10,7*							6,0*	6,0*	8,6
	9,0					10,3*	10,3*			9,1	9,7*			5,4*	5,4*	9,9
	7,5					11,3*	11,3*			11,4*	11,4*	9,1	10,1*	5,1*	5,1*	10,8
	6,0			19,4*	19,4*	15,2*	15,2*			11,7	12,2*	9,0	10,3*	6,7	8,9*	11,4
	4,5	18,0*	18,0*	21,5*	21,5*	15,2	16,2*			11,3	12,7*	8,8	10,5*	6,6	8,9*	11,8
	3,0	19,9*	19,9*	20,7*	20,7*	14,8	16,8*			11,0	13,0*	8,7	10,6*	6,4	8,8*	12,0
	1,5	15,6*	15,6*	21,6	21,8*	14,6	16,6*			11,0	12,9*	8,7	10,4*	6,2	8,7*	12,0
	0	18,6*	18,6*	21,9	23,2*	14,8	16,6*			10,8	12,8*	8,1	10,4*	5,9	8,8*	11,8
	-1,5	24,1*	24,1*	21,4	23,8*	14,1	16,9*			10,3	13,1*	7,6	10,8*	5,6	8,2*	11,4
	-3,0	31,2*	31,2*	20,9	24,5*	13,6	17,5*			9,9	13,7*	7,2	10,2*	5,3*		10,8
-4,5	38,0*	38,0*	21,0	24,2*	13,6	17,4*			9,5	12,1*	6,9*	6,9*			9,8	
-6,0	32,5*	32,5*	19,7*	19,7*	12,2*	12,2*			5,7*	5,7*					7,9	
HD	12,0					10,5*	10,5*							7,3*	7,3*	6,7
	10,5					10,7*	10,7*							6,0*	6,0*	8,6
	9,0					10,3*	10,3*			10,6*	10,6*	8,7	9,6*	5,4*	5,4*	9,9
	7,5					11,2*	11,2*			11,4*	11,4*	8,8	10,1*	5,1*	5,1*	10,8
	6,0			17,2*	17,2*	14,7*	14,7*			11,3	12,2*	8,7	10,3*	6,3	8,9*	11,4
	4,5	18,5*	18,5*	21,5*	21,5*	14,9	16,2*			11,0	12,7*	8,6	10,5*	6,3	8,9*	11,8
	3,0	19,4*	19,4*	20,7*	20,7*	14,4	16,8*			10,7	13,0*	8,5	10,6*	6,1	8,8*	12,0
	1,5	15,6*	15,6*	21,1*	21,7*	14,2	16,6*			10,7	12,9*	8,3	10,4*	5,9	8,7*	12,0
	0	18,3*	18,3*	21,3	23,2*	14,4	16,6*			10,4	12,8*	7,8	10,4*	5,6	8,8*	11,8
	-1,5	23,7*	23,7*	20,5	23,8*	13,5	16,9*			9,8	13,0*	7,3	10,8*	5,3	8,3*	11,4
	-3,0	30,7*	30,7*	20,0	24,5*	13,0	17,5*			9,5	13,7*	6,8	10,3*	5,2	5,7*	10,8
-4,5	38,2*	38,2*	20,0	24,3*	13,0	17,5*			9,0	12,3*	6,7	7,3*			9,8	
-6,0	33,2*	33,2*	20,3*	20,3*	12,8*	12,8*			6,4*	6,4*					7,9	

Altura **Giro de 360°** **En dirección longitudinal** **Alcance máx.** * Limitado por la fuerza de elevación hidráulica

Los valores de carga están indicados en toneladas (t) del alcance del balancín (sin implementos), para un giro de 360°, sobre un terreno horizontal, uniforme y firme. Los otros valores están indicados para el conjunto inferior en posición longitudinal. Los valores son válidos para tejas con ancho de 600 mm en posición óptima de los cilindros de ajuste. La capacidad de elevación cumple con la norma estándar ISO 10567 y corresponden al 75% de la carga estática de vuelco o al 87% de la capacidad de elevación hidráulica (identificada por *). La carga admisible aumenta en 825 kg; sin el cilindro del cuchar, la palanca y la biela. La capacidad de carga del equipo es limitada por la estabilidad, la capacidad de elevación de los dispositivos hidráulicos.

Conforme a la norma europea EN 474-5, las excavadoras hidráulicas con un equipo elevador tienen que estar equipadas con dispositivos anticáida en los cilindros de elevación y en los cilindros del balancín, con un sistema de alarma de sobrecarga y un diagrama de carga.

Determinar la carga máxima de elevación en base a la tabla de valores de carga que se muestra en la cabina del conductor o a partir de la tabla de valores de carga que se detalla en el manual de instrucciones que se suministra con la máquina.

Capacidades de carga

con pluma de ajuste hidráulico de 7,90 m (pluma principal de 4,70 m), contrapeso de 11,0 t y tejas de 600 mm

Balancín 2,35 m

Chasis	m	3,0 m		4,5 m		6,0 m		7,5 m		9,0 m		10,5 m		m		
LC	12,0													18,0*	18,0*	3,4
	10,5													12,0*	12,0*	6,4
	9,0													10,2*	10,2*	8,1
	7,5	29,4*	29,4*	18,6*	18,6*	15,5*	15,5*	12,2	12,8*					8,5	10,9*	9,2
	6,0			20,3*	20,3*	15,6*	15,6*	12,0	12,8*					8,8	10,9*	9,2
	4,5			19,6*	19,6*	15,2	17,0*	11,5	13,2*					6,2	8,9*	10,4
	3,0			20,8*	20,8*	15,0	16,8*	11,4*	13,1*					6,9	9,0*	9,9
	1,5			22,5	23,1*	15,2	16,8*	11,4	13,1*			6,0	8,7*	5,9	8,4*	10,6
	0			22,0	24,2*	14,7	17,1*	10,8	13,3*			5,9	8,1*	5,8	7,7*	10,6
	-1,5	31,0*	31,0*	21,6	24,7*	14,2	17,7*	10,3	13,8*			5,6*	5,6*	6,0	6,8*	10,4
-3,0	37,6*	37,6*	21,7	24,5*	14,2	17,7*	9,9	12,2*			5,2*	5,2*	3,9*	3,9*	9,1	
-4,5	33,3*	33,3*	21,1*	21,1*	13,1*	13,1*	5,6*	5,6*					5,2*	5,2*	7,6	
-6,0																
LC-V	12,0													16,9*	16,9*	3,4
	10,5													11,8*	11,8*	6,4
	9,0													10,1*	10,1*	8,1
	7,5			18,5*	18,5*	15,4*	15,4*	12,8*	12,8*					8,7	9,4*	9,2
	6,0			20,7*	20,7*	15,7*	15,7*	12,7	12,8*					9,3	10,9*	9,2
	4,5			20,1*	20,1*	16,5*	16,5*	12,4	13,1*					9,6	10,9*	9,9
	3,0			19,6*	19,6*	16,0	17,0*	12,1	13,3*					9,5	10,9*	10,4
	1,5			21,0*	21,0*	15,8	16,8*	12,0	13,1*			6,6	8,7*	6,5	8,4*	10,6
	0			23,3*	23,3*	15,9	16,8*	12,1	13,1*			6,5	8,0*	6,5	7,6*	10,6
	-1,5	17,4*	17,4*	23,9	24,2*	16,0	17,1*	11,8	13,3*			6,7	6,7*	6,7	6,7*	10,4
-3,0	32,1*	32,1*	23,6	24,7*	15,5	17,7*	11,2	13,8*			5,5*	5,5*	5,5*	5,5*	9,9	
-4,5	37,4*	37,4*	23,7	24,4*	15,4	17,6*	10,8	11,9*			3,8*	3,8*	3,8*	3,8*	9,1	
-6,0	32,6*	32,6*	20,3*	20,3*	12,4*	12,4*					5,4*	5,4*	5,4*	5,4*	7,6	
HD	12,0													17,8*	17,8*	3,4
	10,5													11,9*	11,9*	6,4
	9,0													10,2*	10,2*	8,1
	7,5	29,2*	29,2*	18,6*	18,6*	15,5*	15,5*	12,5	12,8*					8,5	9,4*	9,2
	6,0			20,5*	20,5*	15,6*	15,6*	12,4	12,8*					8,5	9,4*	9,2
	4,5			20,2*	20,2*	16,2	16,4*	12,1	13,0*					7,2	9,0*	9,9
	3,0			19,6*	19,6*	15,6	17,0*	11,8	13,2*					6,6	8,9*	10,4
	1,5			20,9*	20,9*	15,4	16,8*	11,7	13,1*			6,3	8,7*	6,2	8,4*	10,6
	0			23,0	23,1*	15,5	16,8*	11,9	13,1*			6,2	8,1*	6,1	7,7*	10,6
	-1,5	31,2*	31,2*	22,6	24,7*	14,9	17,7*	10,7	13,8*			5,6*	5,6*	6,3	6,8*	10,4
-3,0	37,6*	37,6*	22,7	24,5*	14,8	17,7*	10,3	12,1*			5,1*	5,1*	5,6*	5,6*	9,9	
-4,5	33,2*	33,2*	20,9*	20,9*	12,9*	12,9*	5,4*	5,4*			5,2*	5,2*	3,8*	3,8*	9,1	
-6,0													5,2*	5,2*	7,6	

Balancín 2,90 m

Chasis	m	3,0 m		4,5 m		6,0 m		7,5 m		9,0 m		10,5 m		m		
LC	12,0													11,8*	11,8*	4,9
	10,5													8,9*	8,9*	7,3
	9,0													7,8*	7,8*	8,8
	7,5			14,6*	14,6*	14,3*	14,3*	12,3*	12,3*					7,2*	7,2*	9,8
	6,0			15,8*	15,8*	15,0*	15,0*	12,1	12,4*					9,0	10,6*	9,8
	4,5			21,6*	21,6*	15,9*	15,9*	11,7	12,7*					9,1	10,7*	10,5
	3,0			20,2*	20,2*	15,3	16,7*	11,4	13,0*					6,3	9,0*	10,9
	1,5			22,1	22,5*	15,0	16,7*	11,3	12,9*			6,3	9,0*	5,7	6,9*	10,9
	0	18,0*	18,0*	22,4	23,8*	14,9	16,8*	10,9	13,0*			5,8	8,2*	5,5	6,5*	10,9
	-1,5	27,3*	27,3*	21,7	24,3*	14,3	17,3*	10,5	13,6*			5,5*	5,5*	5,5*	5,5*	10,5
-3,0	38,1*	38,1*	21,5	24,6*	14,0	17,8*	9,9	13,2*			4,0*	4,0*	4,0*	4,0*	9,8	
-4,5	35,7*	35,7*	22,0	23,2*	13,9	15,5*	9,3*	9,3*			4,2*	4,2*	4,2*	4,2*	8,5	
-6,0	23,1*	23,1*	13,3*	13,3*							8,1*	8,1*	8,1*	8,1*	5,6	
LC-V	12,0													11,4*	11,4*	4,9
	10,5													8,8*	8,8*	7,3
	9,0													7,8*	7,8*	8,8
	7,5			15,2*	15,2*	14,4*	14,4*	12,3*	12,3*					7,2*	7,2*	9,8
	6,0			16,4*	16,4*	15,1*	15,1*	12,4*	12,4*					9,8	10,6*	9,8
	4,5			21,3*	21,3*	16,0*	16,0*	12,4	12,8*					9,6	10,7*	10,5
	3,0			20,2*	20,2*	16,0	16,8*	12,0	13,1*					7,0	9,0*	10,9
	1,5			20,8*	20,8*	15,7	16,7*	11,9	13,1*			6,9	7,5*	6,3	6,9*	10,9
	0			22,6*	22,6*	15,7	16,7*	11,9	12,9*			6,7	8,8*	5,9	7,2*	11,1
	-1,5	18,7*	18,7*	23,6	23,8*	16,0	16,9*	11,8	13,7*			6,5	8,1*	6,1	6,4*	10,9
-3,0	28,1*	28,1*	23,6	24,4*	15,5	17,3*	11,4	13,7*			5,4*	5,4*	5,4*	5,4*	10,5	
-4,5	38,6*	38,6*	23,5	24,6*	15,4	17,8*	10,9	13,0*			3,9*	3,9*	3,9*	3,9*	9,8	
-6,0	35,2*	35,2*	22,9*	22,9*	15,0*	15,0*	8,7*	8,7*			4,4*	4,4*	4,4*	4,4*	8,5	
	21,1*	21,1*	12,0*	12,0*							9,3*	9,3*	9,3*	9,3*	5,6	
HD	12,0													11,8*	11,8*	4,9
	10,5													8,9*	8,9*	7,3
	9,0													7,8*	7,8*	8,8
	7,5			14,7*	14,7*	14,4*	14,4*	12,3*	12,3*					7,2*	7,2*	9,8
	6,0			15,9*	15,9*	15,1*	15,1*	12,4*	12,4*					9,4	10,6*	9,8
	4,5			21,5*	21,5*	15,9*	15,9*	12,1	12,7*					9,3	10,7*	10,5
	3,0			20,2*	20,2*	15,7	16,7*	11,7	13,1*					6,6	9,0*	10,9
	1,5			22,5*	22,5*	15,4	16,7*	11,6	12,9*			6,6	9,0*	5,7	7,0*	11,1
	0	18,1*	18,1*	23,1	23,8*	15,6	16,8*	11,4	13,0*			6,2	8,2*	5,4*	6,4*	10,9
	-1,5	27,4*	27,4*	22,7	24,3*	14,9	17,3*	10,9	13,6*			5,4*	5,4*	5,4*	5,4*	10,5
-3,0	38,3*	38,3*	22,5	24,6*	14,7	17,8*	10,4	13,2*			4,0*	4,0*	4,0*	4,0*	9,8	
-4,5	35,6*	35,6*	23,0	23,1*	14,5	15,4*	9,2*	9,2*			4,3*	4,3*	4,3*	4,3*	8,5	
-6,0	22,8*	22,8*	13,1*	13,1*							8,2*	8,2*	8,2*	8,2*	5,6	

Altura Giro de 360° En dirección longitudinal Alcance máx. * Limitado por la fuerza de elevación hidráulica

Los valores de carga están indicados en toneladas (t) del alcance del balancín (sin implementos), para un giro de 360°, sobre un terreno horizontal, uniforme y firme. Los otros valores están indicados para el conjunto inferior en posición longitudinal. Los valores son válidos para tejas con ancho de 600 mm en posición óptima de los cilindros de ajuste. La capacidad de elevación cumple con la norma estándar ISO 10567 y corresponden al 75% de la carga estática de vuelco o al 87% de la capacidad de elevación hidráulica (identificada por *). La carga admisible aumenta en 825 kg; sin el cilindro del cuchar, la palanca y la biela. La capacidad de carga del equipo es limitada por la estabilidad, la capacidad de elevación de los dispositivos hidráulicos.

Conforme a la norma europea EN 474-5, las excavadoras hidráulicas con un equipo elevador tienen que estar equipadas con dispositivos anticaida en los cilindros de elevación y en los cilindros del balancín, con un sistema de alarma de sobrecarga y un diagrama de carga.

Determinar la carga máxima de elevación en base a la tabla de valores de carga que se muestra en la cabina del conductor o a partir de la tabla de valores de carga que se detalla en el manual de instrucciones que se suministra con la máquina.

Balancín 3,80 m

Chasis	m	3,0 m		4,5 m		6,0 m		7,5 m		9,0 m		10,5 m		12,0 m		m		
LC	12,0					10,5*	10,5*									7,4*	7,4*	6,7
	10,5					10,7*	10,7*									6,1*	6,1*	8,6
	9,0					10,3*	10,3*									5,4*	5,4*	9,9
	7,5					11,1*	11,1*			9,2	9,6*					5,1*	5,1*	10,8
	6,0					11,1*	11,1*			9,3	10,1*	6,7	7,5*			4,9*	4,9*	11,4
	4,5					16,9*	16,9*			9,1	10,3*	6,8	8,9*			4,8*	4,8*	11,8
	3,0	19,3*	19,3*	20,7*	20,7*	15,5	16,1*			9,0	10,5*	6,8	8,9*			4,8*	4,8*	12,0
	1,5	15,6*	15,6*	21,7*	21,7*	15,5	16,1*			8,9	10,6*	6,6	8,8*	4,8	4,9*	4,7	5,0*	12,0
	0	18,2*	18,2*	22,1	23,1*	14,8*	16,6*			11,1	12,9*	6,4	8,7*			4,8	5,3*	11,8
	-1,5	23,6*	23,6*	22,0	23,8*	15,0	16,6*			11,2	12,8*	8,4	10,4*			5,1	5,2*	11,4
	-3,0	30,6*	30,6*	21,5	24,4*	14,5	16,8*			10,6	13,0*	7,9	10,8*			4,1*	4,1*	10,8
-4,5	38,2*	38,2*	21,5	24,3*	14,0	17,5*			9,8	12,4*	7,3	10,3*			3,2*	3,2*	9,8	
-6,0	33,3*	33,3*	20,5*	20,5*	12,9*	12,9*			6,6*	6,6*					4,7*	4,7*	7,9	
LC-V	12,0					10,7*	10,7*									7,2*	7,2*	6,7
	10,5					10,7*	10,7*									6,0*	6,0*	8,6
	9,0					10,3*	10,3*			9,7*	9,7*					5,4*	5,4*	9,9
	7,5					11,3*	11,3*			9,9	10,1*	7,3	7,8*			5,1*	5,1*	10,8
	6,0					15,2*	15,2*			9,7	10,3*	7,5	8,9*			4,9*	4,9*	11,4
	4,5	18,0*	18,0*	21,5*	21,5*	16,2*	16,2*			9,5	10,5*	7,4	8,9*			4,8*	4,8*	11,8
	3,0	19,9*	19,9*	20,7*	20,7*	15,7	16,8*			9,3	10,6*	7,2	8,8*	5,0*	5,0*	4,9*	4,9*	12,0
	1,5	15,6*	15,6*	21,8*	21,8*	15,6	16,6*			11,7	12,9*	9,4	10,4*			5,0*	5,0*	12,0
	0	18,6*	18,6*	23,1	23,2*	15,7	16,6*			11,8	12,8*	9,1	10,4*			5,3*	5,3*	11,8
	-1,5	24,1*	24,1*	23,6	23,8*	15,8	16,9*			11,5	13,1*	8,6	10,8*			5,1*	5,1*	11,4
	-3,0	31,2*	31,2*	23,5	24,5*	15,3	17,5*			11,2	13,7*	8,2	10,2*			4,0*	4,0*	10,8
-4,5	38,0*	38,0*	23,6	24,2*	15,3	17,4*			10,8	12,1*	6,9*	6,9*			3,3*	3,3*	9,8	
-6,0	32,5*	32,5*	19,7*	19,7*	12,2*	12,2*			5,7*	5,7*					4,9*	4,9*	7,9	
HD	12,0					10,5*	10,5*									7,3*	7,3*	6,7
	10,5					10,7*	10,7*									6,0*	6,0*	8,6
	9,0					10,3*	10,3*			9,5	9,6*					5,4*	5,4*	9,9
	7,5					11,2*	11,2*			9,6	10,1*	7,0	7,6*			5,1*	5,1*	10,8
	6,0					14,7*	14,7*			9,4	10,3*	7,1	8,9*			4,9*	4,9*	11,4
	4,5	18,5*	18,5*	21,5*	21,5*	16,0	16,2*			9,2	10,5*	7,1	8,9*			4,8*	4,8*	11,8
	3,0	19,4*	19,4*	20,7*	20,7*	15,4	16,8*			9,1	10,6*	6,9	8,8*	4,9*	4,9*	4,9*	4,9*	12,0
	1,5	15,6*	15,6*	21,7*	21,7*	15,2	16,6*			11,4	12,9*	9,2	10,4*			5,0	5,0*	12,0
	0	18,3*	18,3*	22,6	23,2*	15,3	16,6*			11,6	12,8*	8,8	10,4*			5,1	5,3*	11,8
	-1,5	23,7*	23,7*	23,1	23,8*	15,1	16,9*			11,1	13,0*	8,2	10,8*			5,2*	5,2*	11,4
	-3,0	30,7*	30,7*	22,5	24,5*	14,7	17,5*			10,7	13,7*	7,8	10,3*			4,1*	4,1*	10,8
-4,5	38,2*	38,2*	22,5	24,3*	14,6	17,5*			10,3	12,3*	7,3*	7,3*			3,3*	3,3*	9,8	
-6,0	33,2*	33,2*	20,3*	20,3*	12,8*	12,8*			6,4*	6,4*					4,8*	4,8*	7,9	

Altura **Giro de 360°** **En dirección longitudinal** **Alcance máx.** * Limitado por la fuerza de elevación hidráulica

Los valores de carga están indicados en toneladas (t) del alcance del balancín (sin implementos), para un giro de 360°, sobre un terreno horizontal, uniforme y firme. Los otros valores están indicados para el conjunto inferior en posición longitudinal. Los valores son válidos para tejas con ancho de 600 mm en posición óptima de los cilindros de ajuste. La capacidad de elevación cumple con la norma estándar ISO 10567 y corresponden al 75% de la carga estática de vuelco o al 87% de la capacidad de elevación hidráulica (identificada por *). La carga admisible aumenta en 825 kg; sin el cilindro del cuchar, la palanca y la biela. La capacidad de carga del equipo es limitada por la estabilidad, la capacidad de elevación de los dispositivos hidráulicos.

Conforme a la norma europea EN 474-5, las excavadoras hidráulicas con un equipo elevador tienen que estar equipadas con dispositivos anticáida en los cilindros de elevación y en los cilindros del balancín, con un sistema de alarma de sobrecarga y un diagrama de carga.

Determinar la carga máxima de elevación en base a la tabla de valores de carga que se muestra en la cabina del conductor o a partir de la tabla de valores de carga que se detalla en el manual de instrucciones que se suministra con la máquina.

Capacidades de carga

con pluma monobloc de 9,20 m, contrapeso de 11,0 t y tejas de 600 mm

Balancín 2,90 m

Chasis	m	3,0 m		4,5 m		6,0 m		7,5 m		9,0 m		10,5 m		12,0 m		13,5 m		m			
LC	12,0									7,6*	7,6*							7,6*	7,6*	9,1	
	10,5									7,3*	7,3*							7,2*	7,3*	10,3	
	9,0									8,6*	8,6*							6,1	7,0*	11,2	
	7,5								9,7*	9,7*	8,2*	8,2*	6,9	7,2*				5,5	6,8*	11,8	
	6,0								10,3	11,0*	8,1	8,9*	6,4	7,8*	5,2	7,2*		5,0	6,8*	12,2	
	4,5								9,5	12,1*	7,6	9,6*	6,1	8,2*	5,0	7,4*		4,8	7,0*	12,4	
	3,0								9,1	12,7*	7,3	10,2*	5,9	8,6*	4,9	7,6*		4,7	7,2*	12,3	
	1,5								8,9	12,9*	7,0	10,4*	5,8	8,8*	4,8	7,6*		4,8	7,5*	12,2	
	0								8,9	12,7*	7,0	10,5*	5,7	8,8*				5,0	7,6*	11,8	
	-1,5					9,7*	9,7*												5,4	7,7*	11,1
	-3,0					12,7	14,7*			9,0	12,3*	7,0	10,2*	5,8	8,5*				6,2	7,7*	10,3
-4,5			15,7*	15,7*	13,0	13,6*			9,3	11,4*	7,2	9,4*						5,4	7,7*	10,3	
-6,0			13,8*	13,8*	11,8*	11,8*			9,7	9,9*	7,6*	7,6*						7,5*	7,5*	9,0	
-7,5					8,7*	8,7*												6,7*	6,7*	7,3	
-9,0																					
LC-V	12,0									7,5*	7,5*							7,6*	7,6*	9,1	
	10,5									7,4*	7,4*							7,3*	7,3*	10,3	
	9,0									8,7*	8,7*							6,7	7,0*	11,2	
	7,5								9,8*	9,8*	8,3*	8,3*	7,2*	7,2*				6,0	6,8*	11,8	
	6,0								11,1*	11,1*	8,8	9,0*	7,1	7,9*	5,7	7,2*		5,6	6,9*	12,2	
	4,5								10,5	12,1*	8,3	9,7*	6,8	8,3*	5,6	7,4*		5,3	7,0*	12,4	
	3,0								10,1	12,8*	8,0	10,2*	6,5	8,6*	5,5	7,6*		5,2	7,3*	12,3	
	1,5								9,9	12,9*	7,8	10,5*	6,4	8,8*	5,4	7,6*		5,3	7,5*	12,2	
	0								9,9	12,7*	7,8	10,5*	6,4	8,8*				5,6	7,6*	11,8	
	-1,5					10,4*	10,4*												6,1	7,7*	11,1
	-3,0					15,6*	15,6*			10,0	12,2*	7,8	10,1*	6,4	8,4*				7,0	7,7*	10,3
-4,5			13,6*	13,6*	13,5*	13,5*			10,3	11,3*	8,0	9,3*						7,5*	7,5*	9,0	
-6,0					11,6*	11,6*			9,7*	9,7*								6,6*	6,6*	7,3	
-7,5					8,4*	8,4*															
-9,0																					

Balancín 3,80 m

Chasis	m	3,0 m		4,5 m		6,0 m		7,5 m		9,0 m		10,5 m		12,0 m		13,5 m		m			
LC	12,0																	5,5*	5,5*	10,2	
	10,5																	5,1*	5,1*	11,3	
	9,0																	4,9*	4,9*	12,1	
	7,5									6,9*	6,9*	6,4*	6,4*					4,8*	4,8*	12,7	
	6,0					10,9*	10,9*	8,8*	8,8*	7,6*	7,6*	6,8*	6,8*	5,4	6,4*			4,5	4,8*	13,0	
	4,5									10,1*	10,1*	8,3	8,3*	6,5	7,3*	5,2	6,7*		4,3	4,9*	13,2
	3,0									9,9	11,3*	7,8	9,1*	6,2	7,8*	5,0	7,0*		4,2	5,1*	13,2
	1,5									9,3	12,2*	7,3	9,7*	5,9	8,2*	4,9	7,2*		4,2	5,1*	13,2
	0									7,4*	7,4*	9,0	12,7*	7,1	10,2*	5,7	8,5*	4,7	4,2	5,3*	13,0
	-1,5									12,1*	12,1*	8,8	12,8*	6,9	10,4*	5,6	8,7*	4,7	4,4	5,8*	12,7
	-3,0					12,3	15,6*			8,9	12,5*	6,9	10,3*	5,6	8,6*	4,7	7,1*		4,7	6,4*	12,1
-4,5			12,9*	12,9*	16,8*	16,8*			9,0	11,9*	7,0	9,8*	5,7	8,1*				5,3	7,1*	11,3	
-6,0			19,1*	19,1*	16,2*	16,2*			13,0	13,2*	9,3	10,8*	7,2	8,8*				6,3	7,1*	10,2	
-7,5					13,2*	13,2*			10,8*	10,8*	8,8*	8,8*						6,8*	6,8*	8,7	
-9,0																					
LC-V	12,0																	6,0*	6,0*	10,2	
	10,5																	5,4*	5,4*	11,3	
	9,0																	5,1*	5,1*	11,3	
	7,5																	4,9*	4,9*	12,1	
	6,0																	4,8*	4,8*	12,7	
	4,5									11,1*	11,1*	8,9*	8,9*	7,0*	7,0*	6,5*	6,5*	6,0	4,9*	4,9*	12,1
	3,0									10,2*	10,2*	8,4*	8,4*	7,2	7,3*	5,8	6,7*		4,8*	4,8*	13,0
	1,5									10,8	11,4*	8,5	9,1*	6,8	7,3*	5,6	7,0*		4,8	4,9*	13,2
	0									10,2	12,3*	8,1	9,8*	6,6	8,3*	5,4	7,2*		4,7	5,1*	13,2
	-1,5									7,8*	7,8*	9,9	12,7*	7,8	10,2*	6,4	8,6*	5,3	4,7	5,4*	13,0
	-3,0					12,6*	12,6*			9,8	12,8*	7,7	10,4*	6,3	8,7*	5,2	7,4*		4,9	5,8*	12,7
-4,5			13,4*	13,4*	17,4*	17,4*			13,7	15,6*	9,9	12,5*	7,7	10,3*	6,3	8,6*	5,3	5,3	6,5*	12,1	
-6,0			19,6*	19,6*	16,0*	16,0*			13,9	14,6*	10,0	11,9*	7,8	9,8*	6,4	8,0*		5,9	7,1*	11,3	
-7,5					13,0*	13,0*			10,3	10,7*	8,1	8,7*						7,1	7,1*	10,2	
-9,0					10,6*	10,6*			8,5*	8,5*								6,7*	6,7*	8,7	

Altura Giro de 360° En dirección longitudinal Alcance máx. * Limitado por la fuerza de elevación hidráulica

Los valores de carga están indicados en toneladas (t) del alcance del balancín (sin implementos), para un giro de 360°, sobre un terreno horizontal, uniforme y firme. Los otros valores están indicados para el conjunto inferior en posición longitudinal. Los valores son válidos para tejas con ancho de 600 mm. La capacidad de elevación cumple con la norma estándar ISO 10567 y corresponden al 75% de la carga estática de vuelco o al 87% de la capacidad de elevación hidráulica (identificada por *). La carga admisible aumenta en 825 kg/620 kg*; sin el cilindro del chuhara, la palanca y la biela. La capacidad de carga del equipo es limitada por la estabilidad, la capacidad de elevación de los dispositivos hidráulicos.

Conforme a la norma europea EN 474-5, las excavadoras hidráulicas con un equipo elevador tienen que estar equipadas con dispositivos anticaída en los cilindros de elevación y en los cilindros del balancín, con un sistema de alarma de sobrecarga y un diagrama de carga.

Determinar la carga máxima de elevación en base a la tabla de valores de carga que se muestra en la cabina del conductor o a partir de la tabla de valores de carga que se detalla en el manual de instrucciones que se suministra con la máquina.

* solo para balancín de 5,00 m

Balancín 5,00 m

Chasis	m	3,0 m		4,5 m		6,0 m		7,5 m		9,0 m		10,5 m		12,0 m		13,5 m		m		
LC	12,0																	4,1*	4,1*	10,4
	10,5																	3,8*	3,8*	11,6
	9,0																	3,6*	3,6*	12,6
	7,5																	3,5*	3,5*	13,3
	6,0																	3,4*	3,4*	13,8
	4,5																	4,7	5,2*	14,2
	3,0																	4,6	6,0*	14,3
	1,5																	4,3	6,4*	14,3
	0																	4,2	6,6*	14,1
	-1,5																	4,1	6,5	13,8
-3,0																	4,2	6,6*	13,3	
-4,5																	4,6	5,2*	12,6	
-6,0																	5,3	6,1*	11,6	
-7,5																	6,4	6,8*	10,3	
-9,0																	6,6*	6,6*	8,6	
LC-V	12,0																	4,1*	4,1*	10,4
	10,5																	3,8*	3,8*	11,6
	9,0																	3,6*	3,6*	12,6
	7,5																	3,5*	3,5*	13,3
	6,0																	3,4*	3,4*	13,8
	4,5																	5,1	5,3*	14,2
	3,0																	4,9	6,2*	14,3
	1,5																	4,8	6,4*	14,3
	0																	4,7	6,6*	14,1
	-1,5																	4,6	6,5*	13,8
-3,0																	5,2	5,2*	13,3	
-4,5																	5,9	6,2*	12,6	
-6,0																	6,8*	6,2*	11,6	
-7,5																	6,8*	6,8*	10,3	
-9,0																	6,5*	6,5*	8,6	

Altura **Giro de 360°** **En dirección longitudinal** **Alcance máx.** * **Limitado por la fuerza de elevación hidráulica**

Los valores de carga están indicados en toneladas (t) del alcance del balancín (sin implementos), para un giro de 360°, sobre un terreno horizontal, uniforme y firme. Los otros valores están indicados para el conjunto inferior en posición longitudinal. Los valores son válidos para tejas con ancho de 600 mm. La capacidad de elevación cumple con la norma estándar ISO 10567 y corresponden al 75% de la carga estática de vuelco o al 87% de la capacidad de elevación hidráulica (identificada por *). La carga admisible aumenta en 825 kg/620 kg*; sin el cilindro del cuchar, la palanca y la biela. La capacidad de carga del equipo es limitada por la estabilidad, la capacidad de elevación de los dispositivos hidráulicos.

Conforme a la norma europea EN 474-5, las excavadoras hidráulicas con un equipo elevador tienen que estar equipadas con dispositivos anticaída en los cilindros de elevación y en los cilindros del balancín, con un sistema de alarma de sobrecarga y un diagrama de carga.

Determinar la carga máxima de elevación en base a la tabla de valores de carga que se muestra en la cabina del conductor o a partir de la tabla de valores de carga que se detalla en el manual de instrucciones que se suministra con la máquina.

* solo para balancín de 5,00 m

Cucharas retro disponibles

Balancín 2,35 m / 2,90 m / 3,80 m

Montaje	Aplicaciones	Anchura (mm)	Capacidad (m³)	Dientes	Cantidad de dientes	Peso (kg)
Directo	STD	1.350	1,65	Z 70	3	2.100
Directo	STD	1.550	2,00	Z 70	4	2.250
Directo	STD	1.750	2,35	Z 70	4	2.450
Directo	STD	1.950	2,70	Z 70	5	2.650
Directo	STD	1.950	3,00	Z 70	5	2.750
Directo	STD	2.100	3,30	Z 70	5	2.850
Directo	HD	1.350	1,65	Z 70	3	2.350
Directo	HD	1.550	2,00	Z 70	4	2.650
Directo	HD	1.750	2,35	Z 70	4	2.850
Directo	HD	1.950	2,70	Z 70	5	3.100
Directo	HD	1.950	3,00	Z 70	5	3.200
Directo	HD	1.950	3,30	Z 70	5	3.250
Directo	HD	2.100	3,50	Z 70	5	3.500
SWA 77	STD	1.350	1,65	Z 70	3	2.250
SWA 77	STD	1.550	2,00	Z 70	4	2.400
SWA 77	STD	1.750	2,35	Z 70	4	2.550
SWA 77	STD	1.950	2,70	Z 70	5	2.800
SWA 77	STD	1.950	3,00	Z 70	5	2.900
SWA 77	HD	1.350	1,65	Z 70	3	2.350
SWA 77	HD	1.550	2,00	Z 70	4	2.700
SWA 77	HD	1.750	2,35	Z 70	4	2.900
SWA 77	HD	1.950	2,70	Z 70	5	3.150

Balancín 5,00 m (Cinemática R 946 Litronic)

Montaje	Aplicaciones	Anchura (mm)	Capacidad (m³)	Dientes	Cantidad de dientes	Peso (kg)
Directo	STD	1.200	1,25	Z 50	4	1.300
Directo	STD	1.350	1,50	Z 50	4	1.400
Directo	STD	1.500	1,75	Z 50	4	1.500
Directo	STD	1.650	2,00	Z 50	4	1.600

Cucharas frontales disponibles

Montaje	Aplicaciones	Anchura (mm)	Capacidad (m³)	Dientes	Cantidad de dientes	Peso (kg)
Directo	2	1.850	2,50	Z 70	5	4.700
Directo	3	1.850	2,50	Z 70	5	5.050
Directo	1	2.150	3,10	Z 70	5	5.150
Directo	2	2.150	3,10	Z 70	5	5.650
Directo	3	2.150	3,10	Z 70	5	6.050

Equipamiento de serie

Chasis

Argollas de amarre
Rodillos de marcha y de apoyo sellados y con lubricación continua
Rueda cabilla con orificios anti-barro

Estructura superior

Bloqueo automático freno de giro
Caja de almacenamiento con cierre
Capó del motor con apertura de muelle a presión de gas
Indicador de nivel máximo del depósito de urea
Insonorización
Interruptor principal de batería, manual, con cierre
Juego de herramientas ampliado, incluida caja de herramientas
Pasamanos
Puertas de servicio con cierre
Radiador basculante
Rejilla protectora del ventilador
Revestimiento superficial antideslizante
Sistema de engrase centralizado automático
Superficies de acceso sin piezas salientes
Tapón del depósito de combustible con candado de cierre
Trampilla del depósito de urea con cierre

Sistema hidráulico

Acumulador de presión para la bajada controlada del equipo con el motor apagado
Barra magnética
Circuito de giro independiente
Filtro con zona de microfiltración integrada
Racores de comprobación de presión para hidráulica
Válvula de parada del tanque hidráulico

Motor

Automatismo de marcha en vacío / aumento del régimen de revoluciones, joystick controlado por sensor
Bomba de aspiración de combustible
Filtro de aire con extracción automática de polvo
Filtro fino de combustible
Power Pack EU Nivel V
Prefiltro de combustible y separador de agua
Refrigeración del aire de sobrealimentación
Regulación del nº de revoluciones, con ajuste continuo
Sistema de inyección Common-Rail
Sistema de tratamiento posterior de los gases de escape – DOC + SCR
Turbocargador con geometría fija

Cabina del operador

Alfombrilla de goma, fija y extraíble
Amortiguación de vibraciones viscoelástica
Cajón
Carcasa del filtro de aire de la cabina, accesible desde el suelo
Climatizador de tres zonas con manejo a través de la pantalla
Consola abatible izquierda
Cristal laminado de luna lateral derecha
Encendedor
Espacios de almacenaje
Iluminación interior
Indicador de consumo de combustible en pantalla
Indicador de consumo de urea en pantalla
Indicador de nivel de aceite de motor en pantalla
Indicador de nivel de combustible en pantalla
Indicador de nivel de urea en pantalla
Indicador mecánico de horas de funcionamiento, visible desde el suelo
LiDAT Plus (sistema de transmisión de datos Liebherr) *
Limpiaparabrisas delantero y lavaparabrisas
Lunas tintadas
Martillo para emergencias
Pantalla táctil multifunción en color de 7"
Percha
Persianas solares para cristales delanteros y de techo
Prioridad de movimiento entre el mecanismo de giro y la pluma, ajustable a través de pantalla
Protección de la luna frontal contra la lluvia
Redes guardaobjetos
Reposabrazos regulables en longitud, ancho e inclinación
Reposapiés
Retrovisor
Salida de emergencia luna trasera
Selector de modo de trabajo
Soportes de botellas
Supervisión del área trasera con cámara
Toma de enchufe en la cabina (12 V)
Toma de enchufe en la cabina (24 V)
Ventana de puerta corredera
Vigilancia derecha de los laterales con cámara

Equipo de trabajo

Dispositivo anti-fugas cilindro del balancín
Dispositivo anti-fugas cilindros de elevación
Puntos de apoyo de fundición de acero
Regeneración del cilindro de balancín
Regeneración de los cilindros de elevación
Seguro anti-rotura de latiguillos de los cilindros de elevación
Uniones abridadas SAE en líneas de alta presión

* opcionalmente prolongable después del primer año

Equipamiento estándar/opcional

Chasis

Acceso	•
Chapa de protección reforzada para pieza central (chasis LC-V)	+
Chasis HD	+
Chasis LC	+
Chasis LC-V	+
Cubierta y placa base reforzada para la sección central (chasis HD y LC)	+
Estructura de protección del motor de traslación	+
Guía de cadena continua	+
Guías de cadenas (3 unidades)	•
Guías de cadenas (4 unidades)	+
Pintura especial	+
Protección de tornillos larguero (chasis LC-V)	+
Tejas de 3 nervios 600 mm	•
Tejas de 3 nervios 750/900 mm	+

Estructura superior

Accionamiento de ventilador reversible	+
Acoplamiento Wiggins para combustible	+
Bomba de repostaje combustible	+
Contrapeso estándar 9,0 t	•
Contrapeso pesado 11,0 t	+
Faro superestructura, lateral derecho, LED+, 1 ud.	+1)
Faro superestructura, lateral izquierdo, LED+, 1 ud.	+1)
Faros superestructura, atrás, LED+, 2 uds.	+1)
Faros superestructura, delantero, LED, 2 uds., con protectores de faros	•1)
Faros superestructura, delantero, LED+, 2 uds., con protectores de faros	+1)
Iluminación acceso a superestructura	+1)
Iluminación zona repostaje	+1)
Pasamanos alrededor de la superestructura (Boxing Ring)	+
Pasarela delantera izquierda abatible	+
Pasarelas izquierda y derecha abatibles	+
Pintura especial	+
Pre calentamiento de combustible	+
Prefiltro de aire con extracción de polvo ciclónico	+
Protección de la corona de orientación y conductos de engrase	+
Protección inferior y lateral para la superestructura	+
Realce fijo de la cabina de 800 mm	+
Rejilla fina protectora aspiración del radiador	+
Skyview 360°	+
Toma de enchufe en superestructura (24 V)	+



Sistema hidráulico

Aceite hidráulico Liebherr	•
Aceite hidráulico Liebherr, adaptado para condiciones climáticas extremas	+
Aceite hidráulico Liebherr, biodegradable	+
Filtro bypass para aceite hidráulico	+



Motor

Desconexión automática del motor post-ralentí	+
Iluminación del compartimento del motor	+1)
Retardador de desconexión de motor	+



Cabina del operador

Accionamiento circuito alta presión conmutable mediante pedales AHS o minijoystick	+
Alarma acústica de marcha (desactivable)	+
Alarma de sobrecarga	+
Asiento del operador Comfort	•
Asiento del operador Premium	+
Botiquín	+
Calefacción auxiliar programable	+
Cinturón de 2" con dispositivo de recogida	•
Cinturón de 3" con dispositivo de recogida, naranja	+
Cinturón de 4 puntos	+
Circuito de alta presión con Tool Control (20 ajustes de herramienta a través de la pantalla)	+
Circuito de media presión	+
Control conmutable de alta presión y cilindro de cazo	+
Cristal laminado con protección contra impactos luna de techo	+
Cristal laminado con protección contra impactos ventana frontal una pieza	+
Cristal laminado luna de techo	•
Cristal laminado ventana frontal retráctil de dos piezas	•
Extintor	+
Faros cabina, delantero, LED, 2 uds.	• ¹⁾
Faros cabina, delantero, LED+, 2 uds.	+ ¹⁾
Faros techo cabina, delantero, LED+, 2 uds.	+ ¹⁾
Filtro de retorno para martillo hidráulico	+
Iluminación para acceso a cabina	+ ¹⁾
Inmovilizador electrónico	+
Limitador de movimiento para balancín	+
Limitador de movimiento para pluma	+
Limpiaparabrisas en el techo	+
Limpiaparabrisas parte inferior	+
Lunas tintadas de oscuro	+
Luz rotativa cabina, LED, 1 ud.	+
Minijoysticks proporcionales	+
Nevera portátil (12 V)	+
Parada de emergencia en cabina	+
Pintura especial	+
Preinstalación de radio	•
Radio Comfort	+
Regulador de luminosidad (faros LED+)	+ ¹⁾
Rejilla de protección frontal FGPS	+
Rejilla de protección frontal FGPS abatible	+
Rejilla de protección integral	+
Rejilla de protección superior FOPS	+
Rejilla protectora zona inferior parabrisas	+
Reposamuñecas elevado para joysticks	+
Retrovisor exterior eléctrico regulable y calefactable	+
Sistema de aviso del cinturón	+
Techo de protección solar	+
Teclado en joystick configurable	•
Visera parasol	+



Equipo de trabajo

Balancín 2,35 m	+
Balancín 2,90 m	+
Balancín 3,35 m	+
Balancín 3,80 m	+
Balancín 5,00 m	+
Balancín equipo frontal de 2,78 m	+
Enganche rápido SWA 77 hidráulico	+
Faros pluma, LED, 2 uds., con protectores de faros	• ¹⁾
Faros pluma, LED+, 2 uds., con protectores de faros	+ ¹⁾
Lubricación central ampliada para brida	+
Pintura especial	+
Pluma de ajuste hidráulico 7,90 m	+
Pluma equipo frontal de 4,20 m	+
Pluma monobloc 6,70 m	+
Pluma monobloc 7,60 m	+
Pluma monobloc 9,20 m	+
Pluma monobloc extendida 8,00 m	+
Posición flotante pluma	+
Preparación para diente de excavación en roca	+
Protección del cordón inferior de la pluma	+
Protección del cordón inferior del balancín	+
Protección de vástago en el cilindro de cazo	+
Protección de vástagos en el cilindros de elevación	+
Seguro anti-rotura de latiguillos del cilindro del balancín	+
Tool Management	+

• = Estándar, + = Opción

¹⁾ Equipamiento no disponible de manera individual, únicamente en forma de paquetes de iluminación predefinidos
Lista no exhaustiva; consúltenos para obtener información adicional.

Queda prohibido el montaje de equipos y componentes de otras marcas sin el expreso consentimiento de Liebherr.

