
IRSe 3901

Vestavná chladnička s EasyFresh
○ Pure

LIEBHERR

vestavný spotřebič



IRSe 3901

Vestavná chladnička s EasyFresh

○ Pure



↑
88
↓



Konstrukce spotřebiče	Posuvné dveře / Vestavné spotřebiče pro zabudování
Energetická třída	
Spotřeba energie za 365 dní/24 h	147 / 0,402 kWh
Celkový objem	117 l ¹
Objem	Chladnička: 101,6 l / Mrazicí oddíl: 16 l
Hlučnost / Třída hlučnosti	35 dB(A) / B, SuperSilent
Klimatická třída	SN-ST (+10 °C Do +38 °C)
Frekvence / napětí	50 Hz / 220-240 V~
Příkon	1,2 A
Vnitřn rozměry v cm (V / Š / H)	87,4-89 / 56-57 / min. 55
Ovládací prvky	
Typ ovládání	LC displej monochromatický, dotyková elektronika Digitální ukazatel teploty pro oddíly: chladničky
Rozhraní	SmartDeviceBox: volitelné příslušenství
Alarm dveří	vizuální a akustický
Chladicí část	
Materiál dveřních políček	Plastové dveřní políčky s posuvnými fixátory lahví, zásobník na vejce
Osvětlení	Lehké jednostranné
Misky na ovoce a zeleninu	1 EasyFresh-Safe
Mrazicí část	
Zmrazovací kapacita za 24 h	2 kg
Skladovací doba při výpadku proudu	9 h
Přednosti vybavení	
Dveřní zarážka	Vpravo zaměnitelné
Výměnná těsnění dveří	Ano
EAN	4016803114093

¹ V souladu s nařízením EU 2019/2016 zobrazujeme celkový objem prostoru jako celé číslo (zaokrouhlené) a objem prostoru mrazicího prostoru a prostoru pro uchovávání čerstvých potravin s jedním desetinným místem.

Funkce



EasyFresh

Naše přihrádka EasyFresh zaručuje ve vaší domácnosti čerstvost jako na trhu. Ať už nebalené ovoce, zelenina nebo plodiny: vše je zde optimálně uloženo. Díky těsnému uzávěru zvyšují potraviny vlhkost vzduchu v přihrádce. Potraviny tak zůstanou dlouho čerstvé.



SmartDeviceBox jako dovybavení

Chcete být vybaveni na budoucnost inteligentní domácnosti? Váš Liebherr vám rád pomůže: Můžete jej dovybavit zařízením SmartDeviceBox, který uvede váš Liebherr na internet. SmartDeviceBox lze nainstalovat v několika jednoduchých krocích a již dnes vám otevře celý svět digitálních možností.



Dotykový displej

Opravdu se vás dotkne: Dotykový displej vám umožní jednoduše a intuitivně ovládat váš Liebherr. Na displeji jsou přehledně uspořádány všechny funkce. Lehkým poklepáním prstem můžete například snadno volit funkce nebo kontrolovat aktuální teplotu vaší chladničky.



Jednostranné LED boční osvětlení

Pro rychlý přehled v chladničce: LED boční osvětlení vám pomůže mít vždy přehled o svých potravinách. LED světla jsou umístěna tak, aby světelný paprsek směřoval nahoru a dolů. A protože jsou LED integrovány do bočních stěn, zůstane zcela zachována cenná využitelná plocha.



Dveřní odkladač

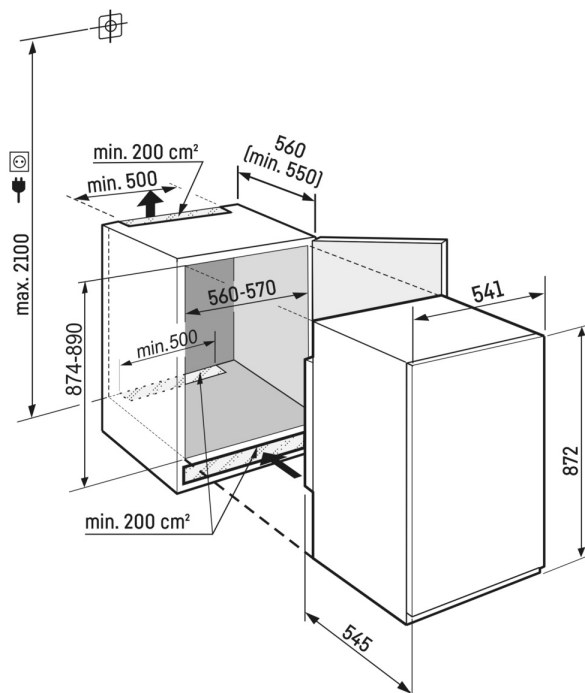
Přejete si bezpečný úložný prostor pro své nápoje nebo potraviny? A chcete, aby byly přesto snadno dosažitelné? Naše dveřní odkladače vám nabízejí obojí. Jsou výškově nastavitelné, a proto se přizpůsobí vašim potřebám. Praktický je také posuvný a odnímatelný držák lahví: Vaše láhve tak budou vždy bezpečně stát.



Komfortní nastavení výšky skleněných desek

Chcete dát do chladničky velkou nádobu? Pak si jednoduše upravte výšky zasunutí skleněných desek. Díky komfortnímu nastavení výšky to lze provést rychle a přesně podle vašich potřeb – dokonce i s potravinami uloženými na deskách.

Technický výkres



Výrobky a jejich údaje jsou inscenovány pro reklamní účely. Přestože je vynaloženo veškeré úsilí na zajištění správnosti všech údajů a informací v tomto letáku, společnost Liebherr si vyhrazuje právo na změny bez předchozího upozornění. Pokud jsou skutečné rozměry, technické údaje a výkon spotřebiče rozhodující, doporučujeme vám, abyste se seznámili s návodem k instalaci, který je přiložen k danému spotřebiči. Společnost Liebherr neručí za případné škody. (15.12.2023)

