



Návod na montáž

Quality, Design and Innovation



[home.liebherr.com/fridge-manuals](http://home.liebherr.com/fridge-manuals)



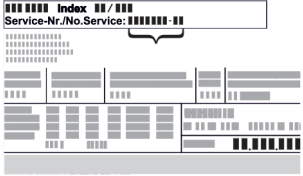






# LIEBHERR

## Obsah

<b>1</b>	<b>Všeobecné bezpečnostné pokyny</b> .....	<b>2</b>
<b>2</b>	<b>Inštaláčn� rozmary</b> .....	<b>3</b>
<b>3</b>	<b>Po�iadavky na ventiláciu</b> .....	<b>3</b>
<b>4</b>	<b>Pr�pojka vody*</b> .....	<b>3</b>
4.1	Rozmary pre pr�pojku vody.....	3
4.2	Tlak vody.....	3
<b>5</b>	<b>Preprava zariadenia</b> .....	<b>3</b>
<b>6</b>	<b>Vybalenie zariadenia</b> .....	<b>4</b>
<b>7</b>	<b>Likvidácia balenia</b> .....	<b>4</b>
<b>8</b>	<b>V�mena dorazu dver�</b> .....	<b>4</b>
8.1	Odobratie tlmiča uzatv�rania.....	4
8.2	Odobratie dver�.....	5
8.3	Premiestnenie horn�ch lo�iskov�ch dielov.....	6
8.4	Premiestnenie spodn�ch lo�iskov�ch dielov.....	7
8.5	Premiestnenie dr�adiel*.....	7
8.6	Mont�� dver�.....	8
8.7	Vyrovnanie dver�.....	9
8.8	Mont�� tlmiča uzatv�rania.....	9
<b>9</b>	<b>Pr�pojenie zariadenia k z�sobovaniu vodou*</b> .....	<b>9</b>
9.1	Pr�pojenie hadice.....	10
9.2	Kontrola vodn�ho syst�mu.....	10
<b>10</b>	<b>N�dr�ka na vodu*</b> .....	<b>11</b>
10.1	Vlo�enie n�dr�ky na vodu.....	11
<b>11</b>	<b>Vodn� filter*</b> .....	<b>11</b>
11.1	Vlo�enie vodn�ho filtra.....	11

V robnca neust le pracuje na d alšom v voji v etk ch typov a modelov. Pros me preto o pochopenie,  e si musíme vyhradiť pr vo na zmeny tvaru, vybavenia a techniky.

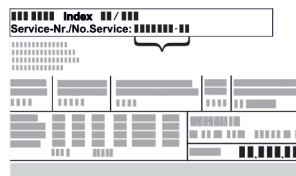
Symbol	Vysvetlenie
	<p><b>Pre�itajte si n�vod</b></p> <p>Aby ste sa zozn�mili so v�etk�mi v�hodami nov�ho zariadenia, pre�itajte si, pros�m, pozorne pokyny v tomto n�vode.</p>
	<p><b>Kompletn� n�vod na internete</b></p> <p>Podrobn� n�vod n�jdete na internete prostredn�ctvom QR k�du na prednej strane n�vodu alebo zadanim servisn�ho �isla na str�nke <a href="http://home.liebherr.com/fridge-manuals">home.liebherr.com/fridge-manuals</a>.</p> <p>Servisn� �islo n�jdete na typovom štitku:</p>  <p style="text-align: center;"><i>Fig. Pr�klad zobrazenia</i></p>
	<p><b>Kontrola zariadenia</b></p> <p>Skontrolujte v�etky diely, �i sa pri preprave nepoškodili. V pr�pade reklam�ci� sa obr�t�te na predajcu alebo z�kazn�cky servis.</p>
	<p><b>Odch�lky</b></p> <p>Tento n�vod na pou�itie plat� pre viacer� modely, preto s� mo�n� odch�lky. Odkazy, ktor� platia iba pre ur�it� zariadenia, s� ozna�en� hviezd�i�kou (*).</p>

Symbol	Vysvetlenie
	<p><b>Pokyny k manipul�cii a v�sledky manipul�cie</b></p> <p>Pokyny k manipul�cii s� ozna�en� ►.</p> <p>V�sledky manipul�cie s� ozna�en� ▷.</p>
	<p><b>Vide�</b></p> <p>Vide� k zariadeniam s� k dispoz�cii na kan�li YouTube spoločnosti Liebherr-Hausger�te.</p>




## 1 Všeobecn  bezpečnostn  pokyny

- Tento n vod na mont   starostlivo uschovejte, aby ste ho mohli kedykoľvek pou it .
- Ak zariadenie odovzd te d alšiemu vlastn kovi, odovzdajte s n m aj tento n vod na mont  .
- Pre spr vne a bezpe n  pou ivanie zariadenia si pred inštal ciou a pou it m starostlivo pre itajte tento n vod na mont  . V dy dodr iavajte pokyny, bezpe nostn  pokyny a v stra n  upozornenia, ktor  s  v n m uvedenn . S  d le it  pre to, aby ste zariadenie mohli bezpe ne a bezchybne inštalovať a prev dzkovať.

- Najsk r si pre itajte v sobecn  bezpe nostn  pokyny v **n vode na pou itie**, ktor  pat r k tomuto n vodu na mont  , v kapitole „V sobecn  bezpe nostn  pokyny“ a dodr zte ich. Ak **n vod na pou itie** neviete n jsť, m  ete si ho stiahnuť z internetu zadanim servisn ho  isla na str nke [home.liebherr.com/fridge-manuals](http://home.liebherr.com/fridge-manuals). Servisn   islo n jdete na typovom štitku:



- **Keď zariadenie inštalujete, dodr zujte v stra n  upozornenia a d alšie špecifick  upozornenia v ostatn ch kapitol ch:**

	NEBEZPE�ENSTVO	ozna�uje bezprostredne nebezpe�n� situ�ciu, ktor� m� za n�sledok smrť alebo t��k� poranenia, ak sa jej nezabr�ni.
	V�STRAHA	ozna�uje nebezpe�n� situ�ciu, ktor� by mohla mať za n�sledok smrť alebo t��k� poranenie, ak sa jej nezabr�ni.
	UPOZORNENIE	ozna�uje nebezpe�n� situ�ciu, ktor� by mohla mať za n�sledok l�hk� alebo stredn� poranenia, ak sa jej nezabr�ni.

POZOR	označuje nebezpečnú situáciu, ktorá by mohla mať za následok vecné škody, ak sa jej nezabráni.
Poznámka	označuje potrebné upozornenia a tipy.

## 2 Inšalačné rozmery

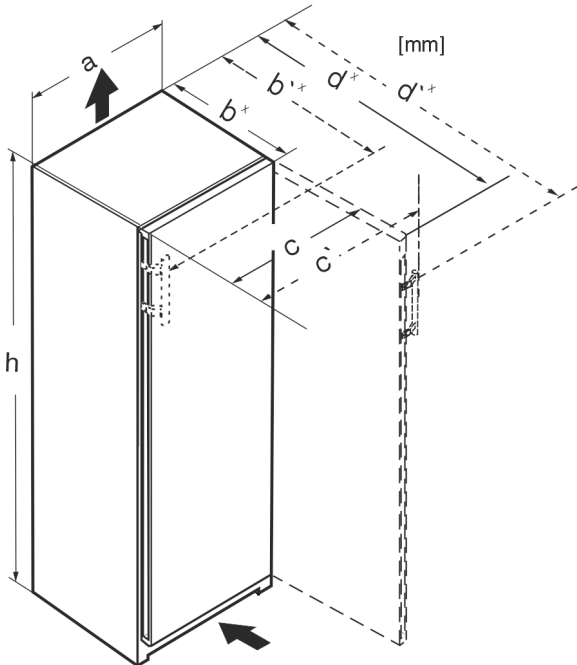


Fig. 1

	h	a	b	b'	c	c'	d	d'
RB.. 4250	1255	597	675 <sup>x</sup>	719 <sup>x</sup>	609	654	1215 <sup>x</sup>	1222 <sup>x</sup>
R.. 5250	1855	597	675 <sup>x</sup>	719 <sup>x</sup>	609	654	1215 <sup>x</sup>	1222 <sup>x</sup>
SR(B).. 525..(i)	1855	597	675 <sup>x</sup>	719 <sup>x</sup>	609	654	1215 <sup>x</sup>	1222 <sup>x</sup>
RB.. 528..(i)	1855	597	675 <sup>x</sup>	–	609	–	1217 <sup>x</sup>	–
SRB.. 528..(i)	1855	597	675 <sup>x</sup>	–	609	–	1217 <sup>x</sup>	–
SRB.. 529i	1855	597	675 <sup>x</sup>	719 <sup>x</sup>	609	654	1215 <sup>x</sup>	1222 <sup>x</sup>
SRB.. 526..(i)	1855	597	675 <sup>x</sup>	719 <sup>x</sup>	609	654	1215 <sup>x</sup>	1222 <sup>x</sup>

<sup>x</sup> Pri zariadeniach s priloženými dištančnými držiakmi na stenu sa rozmer zväčší o 15 mm.

## 3 Požiadavky na ventiláciu

### POZOR

Nebezpečenstvo poškodenia spôsobené prehriatím v dôsledku nedostatočného vetrania!

Pri príliš nízkej ventilácii sa môže poškodiť kompresor.

- ▶ Dbajte na dostatočnú ventiláciu.
- ▶ Dodržiavajte požiadavky týkajúce sa ventilácie.

Ak je zariadenie integrované do kuchynskej linky, bezpodmienečne dodržte nasledujúce požiadavky na ventiláciu:

- Dištančné rebrá na zadnej strane zariadenia slúžia na dostatočnú ventiláciu. Tieto sa nesmú v koncovej polohe nachádzať v prehlbeninách ani vo vybraniach.
- V zásade platí: čím je väčší prierez vetracieho otvoru, tým energeticky úspornejšie zariadenie pracuje.

## 4 Prípojka vody\*

Ak je vaše zariadenie vybavené pevnou prípojkou vody, k vášmu zariadeniu je priložená zodpovedajúca hadica.

### Poznámka

Môžete si kúpiť hadicu s inou dĺžkou ako príslušenstvo.

Prehľad rozmerov pre prípojku vody:	(pozri 4.1 Rozmery pre prípojku vody)
Požiadavky na tlak vody:	(pozri 4.2 Tlak vody)
Vyhotovenie prípojky:	(pozri 9 Pripojenie zariadenia k zásobovaniu vodou*)

### 4.1 Rozmery pre prípojku vody

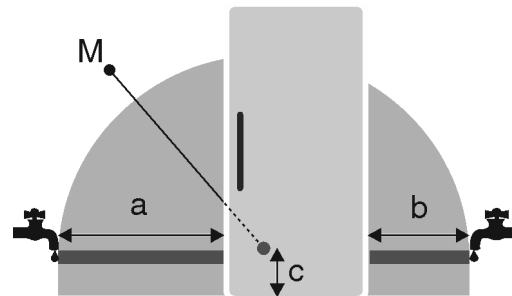


Fig. 2

- (a) Maximálna dostupná dĺžka hadice
- (b) Maximálna dostupná dĺžka hadice
- (c) Vzďialenosť magnetického ventilu k podlahe
- (M) Magnetický ventil

Pre zariadenia so šírkou 600 mm:

a	b	c
~ 1150 mm	~ 1000 mm	~ 150 mm

### 4.2 Tlak vody

Prípojné vodné potrubie a magnetický ventil zariadenia sú vhodné pre tlak vody až do 1 MPa (10 bar).

Aby ste zabezpečili bezchybné fungovanie zariadenia (prietokové množstvo, veľkosť kociek ľadu, hladina hluku), udržiavajte nasledujúci tlak vody:

Tlak vody:	
bar	MPa
1,5 až 6,2	0,15 až 0,62

Tlak vody pri použití vodného filtra:*	
bar*	MPa*
2,8 až 6,2	0,28 až 0,62

- ▶ Ak je tlak vyšší ako 6,2 bar:
- ▶ Predradte reduktor tlaku.
- ▶ Vyhovte prípojku vody. (pozri 9 Pripojenie zariadenia k zásobovaniu vodou\*)

## 5 Preprava zariadenia

Pri preprave zariadenia dodržiavajte:

- ▶ Prepravujte zariadenie v stojatej polohe.
- ▶ Prepravujte zariadenie s pomocou dvoch osôb.

Pri prvom uvedení do prevádzky:

# Vybalenie zariadenia

- ▶ Prepravujte zariadenie zabalené.

**Pri preprave zariadenia po prvom uvedení do prevádzky (napr. sťahovanie alebo čistenie):**

- ▶ Vyprázdňte zariadenie.
- ▶ Zaistite dvere proti neželanému otvoreniu.

## 6 Vybalenie zariadenia

Pri poškodení zariadenia ihneď – pred pripojením – informujte dodávateľa.

- ▶ Skontrolujte zariadenie a balenie, či sa pri preprave nepoškodili. Ak máte podozrenie na akékoľvek škody, bezodkladne sa obráťte na dodávateľa.
- ▶ Zo zadnej strany alebo bočných stien zariadenia odstráňte všetky materiály, ktoré by mohli brániť inštalácii, resp. prevzdušneniu a ventilácii.
- ▶ Odstráňte zo zariadenia všetky ochranné fólie. Nepoužívajte pri tom žiadne špicaté ani ostré predmety!

## 7 Likvidácia balenia



### VÝSTRAHA

Nebezpečenstvo zadusenia baliacim materiálom a fóliou!

- ▶ Deti sa nenechajte hrať s baliacim materiálom.

Obal je vyrobený z recyklovateľných materiálov:

- Vlnitá lepenka/lepenka
  - Diely z penového polystyrénu
  - Fólie a vrecká z polyetylénu
  - Sťahovacie pásky z polypropylénu
  - klincovaný drevený rám s polypropylénovou tabuľou\*
- ▶ Baliaci materiál odneste do oficiálnej zberne surovín.

## 8 Výmena dorazu dverí

Náradie

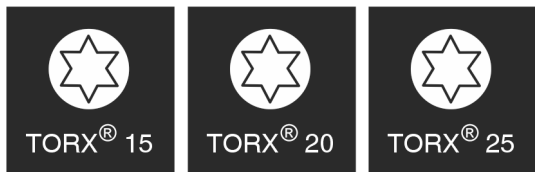
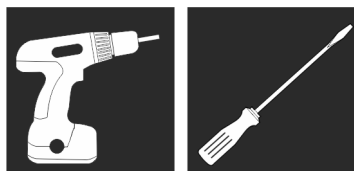


Fig. 3



### VÝSTRAHA

Nebezpečenstvo poranenia spôsobené padajúcimi dverami! Ak nie sú časti ložiska dostatočne pevne priskrutkované, dvere môžu vypadnúť. Môže to viesť k ťažkým poraneniam. Okrem toho, ak sa dvere prípadne nezatvoria, nie je chladenie dostatočné.

- ▶ Ložiskové konzoly/ložiskové čapy pevne priskrutkujte s ťahovacím momentom 4 Nm.
- ▶ Všetky skrutky skontrolujte a príp. dotiahnite.

Pre zariadenia s **tlmičom uzatvárania** platia odseky:

- Pre zariadenia s tlmičom uzatvárania
- Pre všetky zariadenia

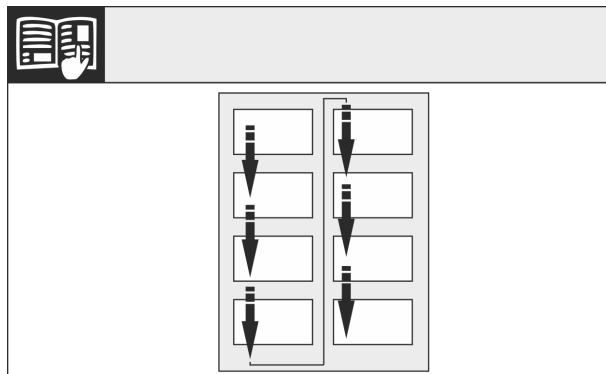


Fig. 4

Dodržiavajte smer čítania.

## 8.1 Odobratie tlmiča uzatvárania

Pre zariadenia s tlmičom uzatvárania:

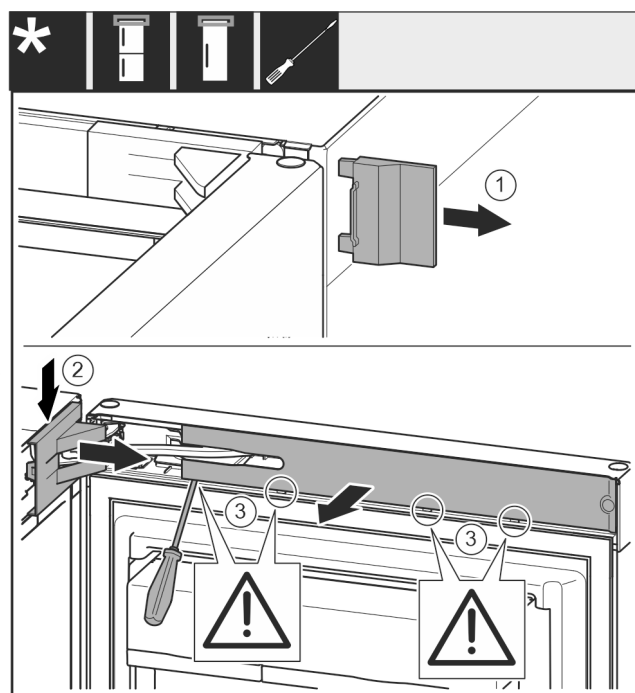


Fig. 5

- ▶ Otvorte dvere.

### POZOR

Nebezpečenstvo poškodenia!

Ak sa poškodí tesnenie dverí, dvere sa nezatvoria správne a chladenie nie je dostatočné.

- ▶ Tesnenie dverí nepoškodíte skrutkovačom!

- ▶ Odoberte vonkajší kryt. Fig. 5 (1)
- ▶ Odistite a uvoľnite kryt ložiskovej konzoly. Odoberte kryt ložiskovej konzoly. Fig. 5 (2)
- ▶ Kryt odistite plochým skrutkovačom a vyklopte nabok. Fig. 5 (3)

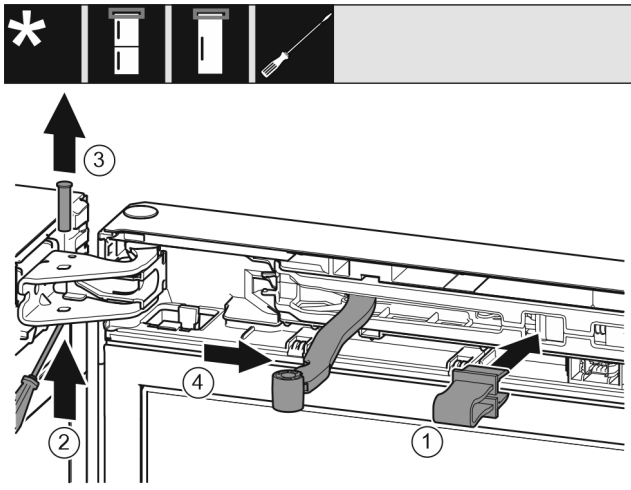


Fig. 6



## UPOZORNENIE

Nebezpečenstvo pomliaždenia z dôvodu kĺbu sklápajúceho sa dokopy!

► Zaklapnite poistku.

- Poistku zaklapnite v otvore. Fig. 6 (1)
- Čap vysuňte skrutkovačom. Fig. 6 (2)
- Čap vyberte nahor. Fig. 6 (3)
- Kĺb otočte v smere dverí. Fig. 6 (4)

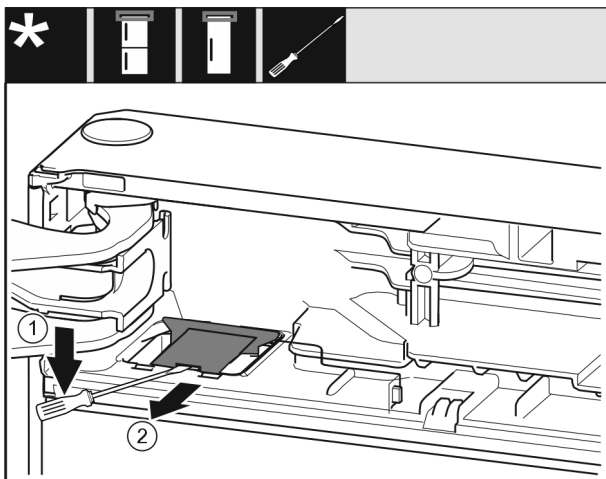


Fig. 7

- Plochým skrutkovačom odistite kryt a zdvihnite ho. Fig. 7 (1)
- Vyberte kryt. Fig. 7 (2)

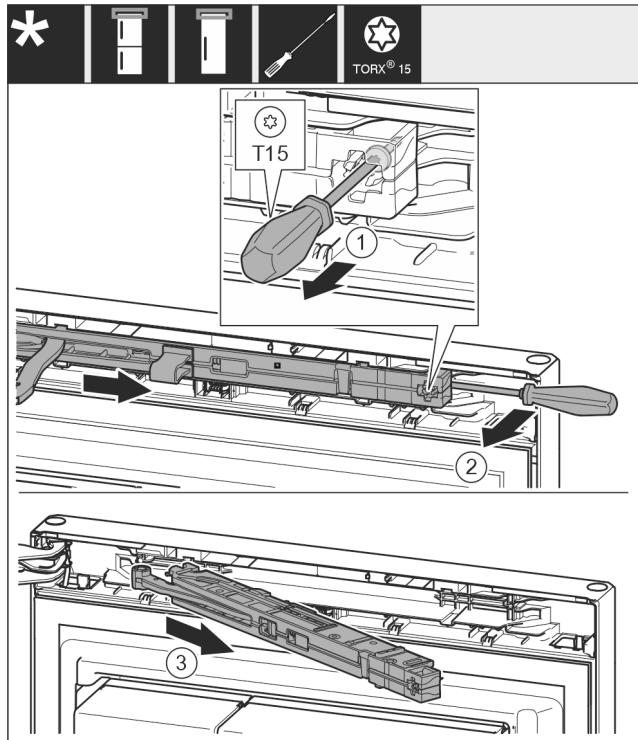


Fig. 8

- Skrutkovačom T15 uvoľnite skrutku na jednotke tlmíča uzatvárania cca 14 mm. Fig. 8 (1)
- Skrutkovač zasunúť na stranu držiadla za jednotku tlmíča uzatvárania a otočte jednotku dopredu. Fig. 8 (2)
- Vytiahnite jednotku tlmíča uzatvárania. Fig. 8 (3)

## 8.2 Odobratie dverí

### Poznámka

- Predtým ako odoberte dvere, vyberte potraviny z odkladacieho priestoru v dverách, aby tieto nevypadávali.

Pre všetky zariadenia:

# Výmena dorazu dverí



Fig. 9



## UPOZORNENIE

Nebezpečenstvo poranenia pri vyklopení dverí!

- ▶ Dvere dobre pridržiňte.
- ▶ Dvere opatrne odstavte.
- ▶ Opatrne vytiahnite poistný kryt. Fig. 9 (1)
- ▶ Skrutkovačom T15 trochu vyskrutkujte čap. Fig. 9 (2)
- ▶ Pevne držte dvere a čap vytiahnite prstami. Fig. 9 (3)
- ▶ Puzdro ložiska vytiahnite z vedenia. Nasadte z druhej strany a zaklapnite. Fig. 9 (4)
- ▶ Dvere nadvihnite a odložte nabok.
- ▶ Plochým skrutkovačom opatrne nadvihnite a vyberte zátku z puzdra ložiska dverí. Fig. 9 (5)

## 8.3 Premiestnenie horných ložiskových dielov

Pre všetky zariadenia:

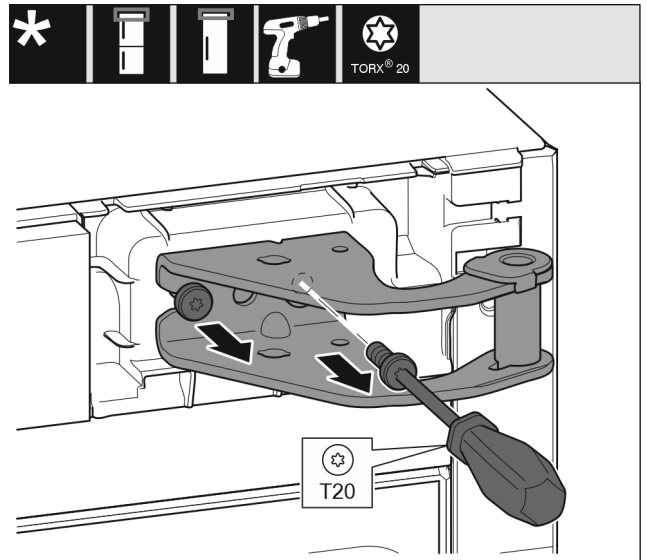


Fig. 10

- ▶ Skrutkovačom T20 vyskrutkujte obe skrutky.
- ▶ Nadvihnite a odstráňte ložiskovú konzolu.

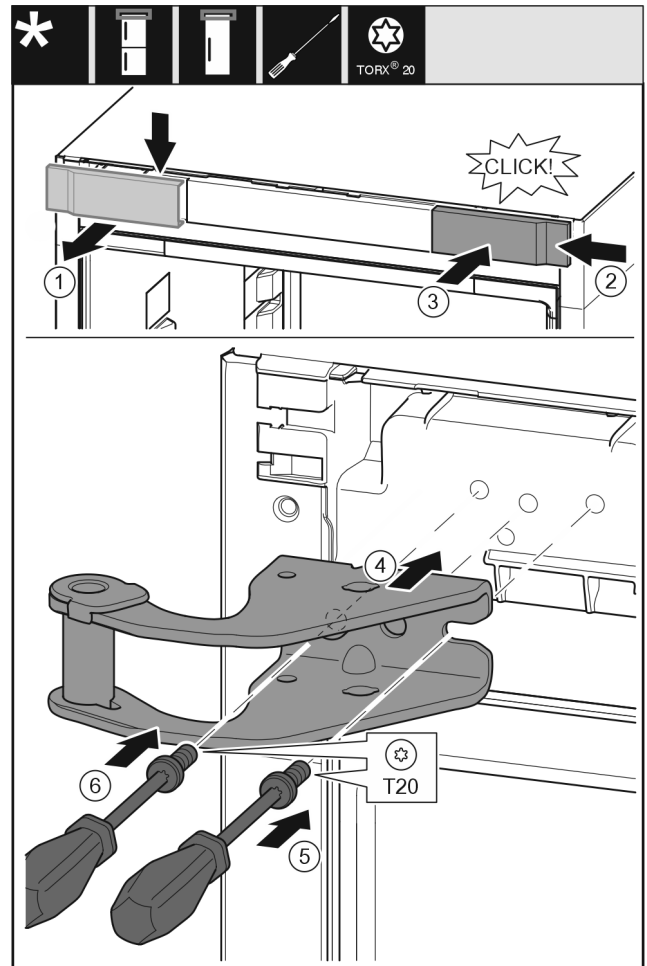


Fig. 11

- ▶ Odoberte kryt zhora dopredu. Fig. 11 (1)
- ▶ Kryt zaveste na druhú stranu sprava otočený o 180°. Fig. 11 (2)
- ▶ Kryt zaklapnite. Fig. 11 (3)
- ▶ Nasadte hornú ložiskovú konzolu. Fig. 11 (4)
- ▶ Skrutku nasadte a pevne zaskrutkujte skrutkovačom T20. Fig. 11 (5)
- ▶ Skrutku vložte a pevne zaskrutkujte skrutkovačom T20. Fig. 11 (6)

## 8.4 Premiestnenie spodných ložiskových dielov

Pre všetky zariadenia:

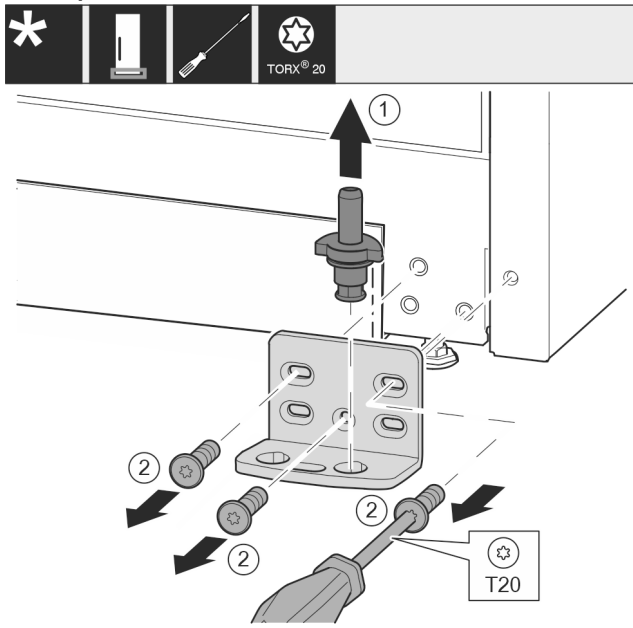


Fig. 12

- ▶ Ložiskový čap vyťahnite úplne nahor. Fig. 12 (1)
- ▶ Skrutky vyskrutkujte skrutkovačom T20 a odnímate ložiskovú konzolu. Fig. 12 (2)

Pre všetky zariadenia:

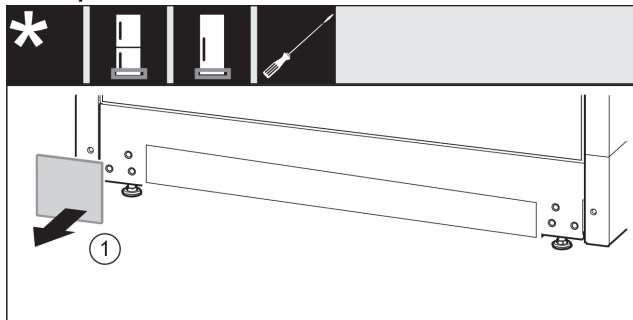


Fig. 13

- ▶ Odoberte kryt. Fig. 13 (1)

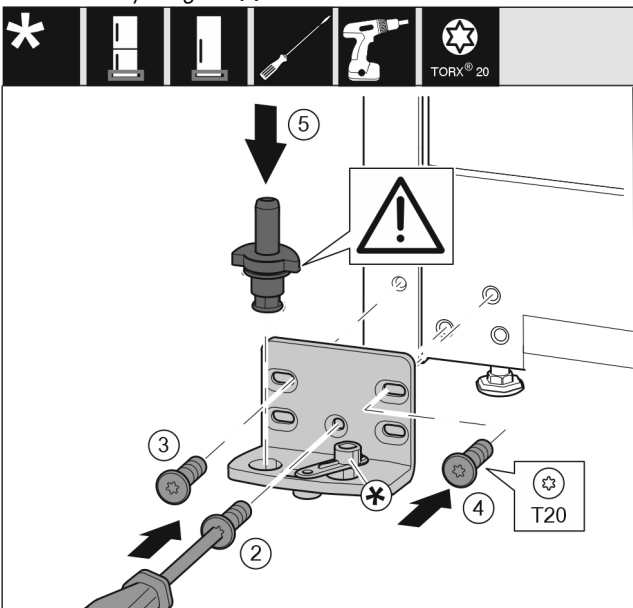


Fig. 14

- ▶ Ložiskovú konzolu nasadíte na druhú stranu a priskrutkujete ju pomocou skrutkovača T20. Začnete skrutkou 2 dole v strede. Fig. 14 (2)
- ▶ Pevne zaskrutkujete skrutku 3 a 4. Fig. 14 (3,4)
- ▶ Ložiskový čap úplne nasadíte. Dbajte pritom na to, aby zaistovací doraz ukazoval smerom dozadu. Fig. 14 (5)

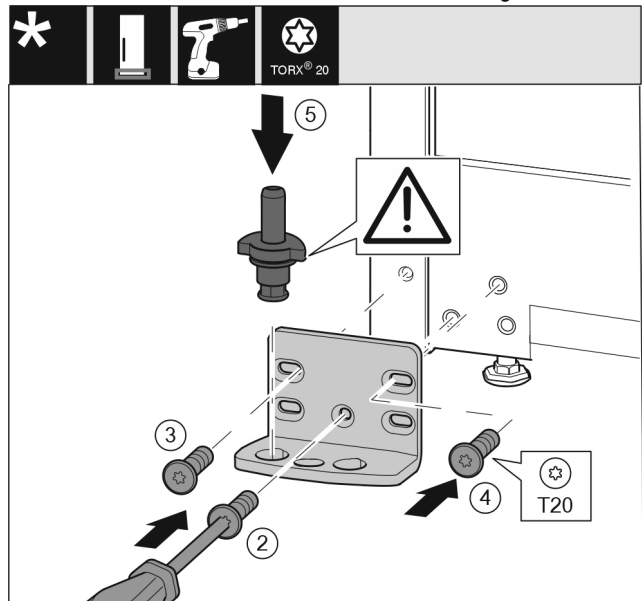


Fig. 15

- ▶ Ložiskovú konzolu nasadíte na druhú stranu a priskrutkujete ju pomocou skrutkovača T20. Začnete skrutkou 2 dole v strede. Fig. 15 (2)
- ▶ Pevne zaskrutkujete skrutku 3 a 4. Fig. 15 (3,4)
- ▶ Ložiskový čap úplne nasadíte. Dbajte pritom na to, aby zaistovací doraz ukazoval smerom dozadu. Fig. 15 (5)

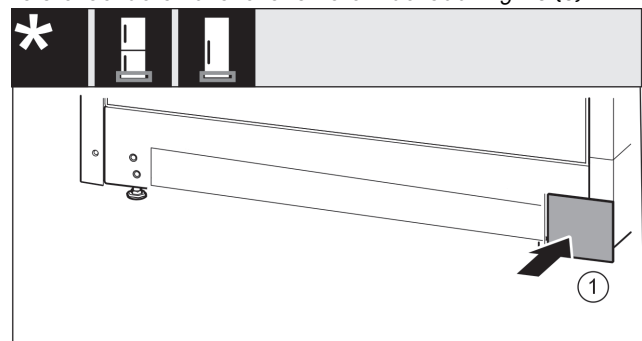


Fig. 16

- ▶ Kryt opäť nasadíte na druhú stranu. Fig. 16 (1)

## 8.5 Premiestnenie držiadiel\*

Pre všetky zariadenia:

# Výmena dorazu dverí

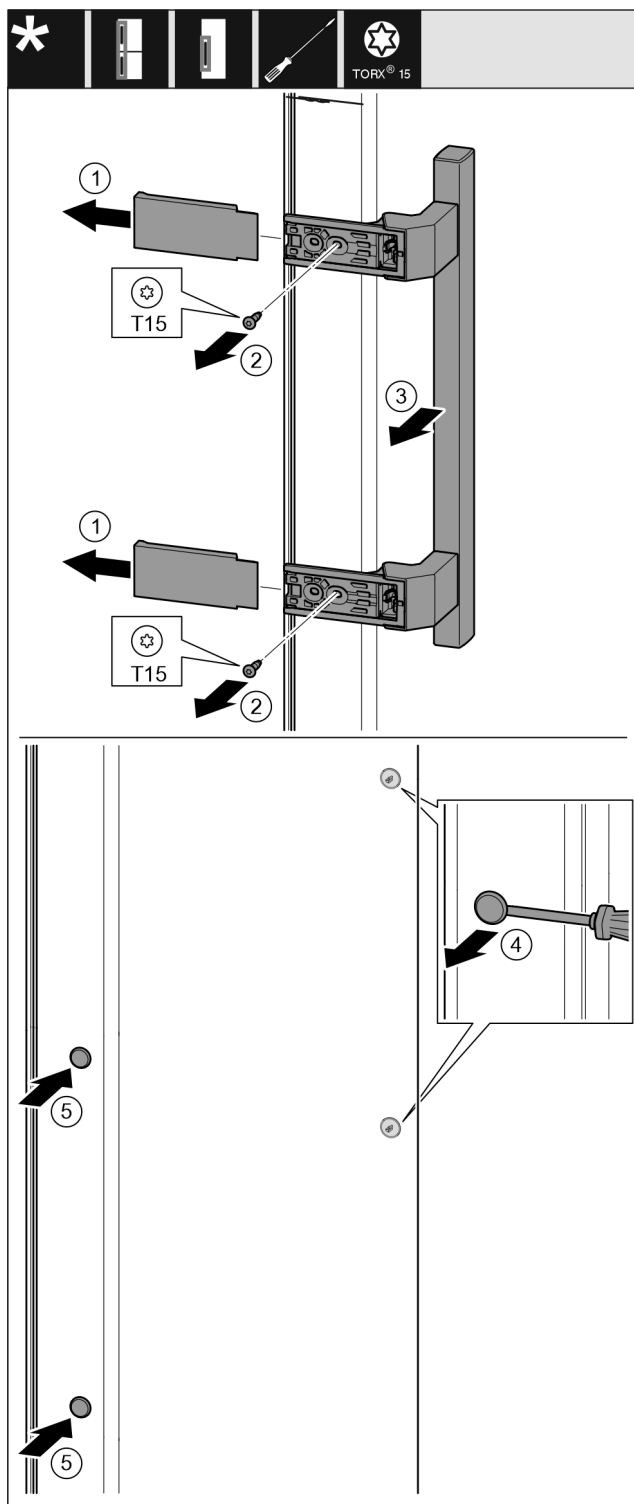


Fig. 17

- ▶ Stiahnite kryt. Fig. 17 (1)
- ▶ Skrutkovačom T15 vyskrutkujte skrutky. Fig. 17 (2)
- ▶ Odoberte držadlo. Fig. 17 (3)
- ▶ Plochým skrutkovačom opatrne nadvihnite a vyberte bočnú zátku. Fig. 17 (4)
- ▶ Zátku opäť nasadte na druhú stranu. Fig. 17 (5)

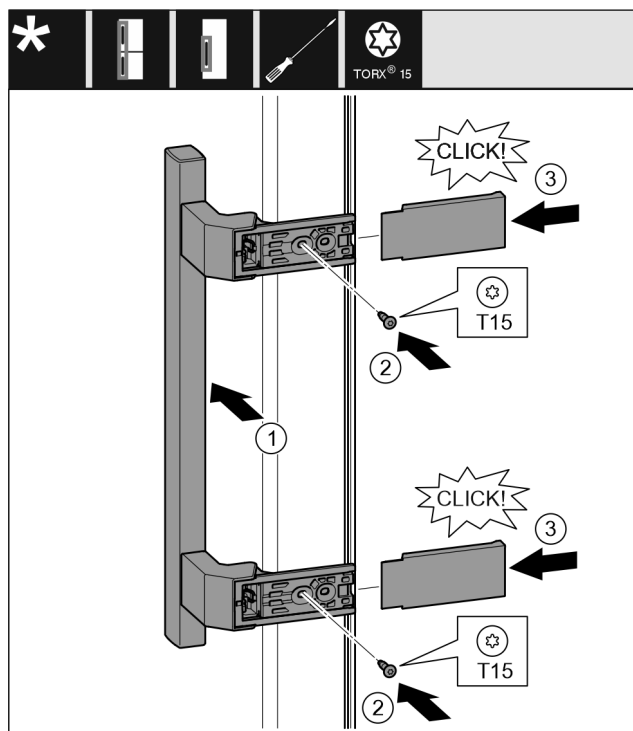


Fig. 18

- ▶ Držadlo nasadte na opačnú stranu. Fig. 18 (1)
- ▷ Otvory pre skrutky musia ležať presne nad sebou.
- ▶ Skrutkovačom T15 pevne zaskrutkujte skrutky. Fig. 18 (2)
- ▶ Kryty nasadte a nasuňte z boku. Fig. 18 (3)
- ▷ Dbajte na správne zaklapnutie.

## 8.6 Montáž dverí

Pre všetky zariadenia:

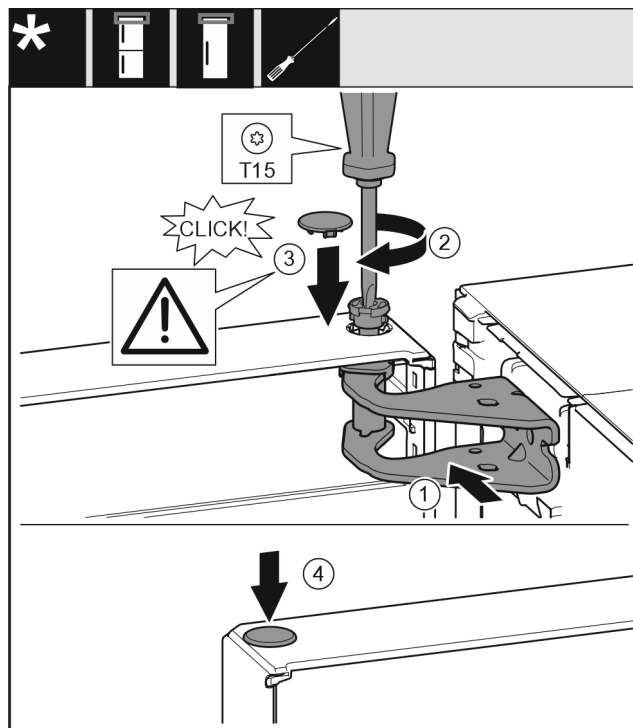


Fig. 19

- ▶ Dvere nasadte na dolný ložiskový čap.
- ▶ Dvere hore vyrovnajte s otvorom v ložiskovej konzole. Fig. 19 (1)
- ▶ Vložte čap a pevne ho priskrutkujte skrutkovačom T15. Fig. 19 (2)



## Pripojenie zariadenia k zásobovaniu vodou\*

- ▶ Namontujte poistný kryt pre poistku dverí: nasadte poistný kryt a skontrolujte, či prilieha ku dverám. Inak čap vložte úplne. Fig. 19 (3)
- ▶ Nasadte zátku. Fig. 19 (4)

### 8.7 Vyrovnanie dverí

Pre všetky zariadenia:



#### VÝSTRAHA

Nebezpečenstvo poranenia spôsobené padajúcimi dverami! Ak nie sú časti ložiska dostatočne pevne priskrutkované, dvere môžu vypadnúť. Môže to viesť k ťažkým poraneniam. Okrem toho, ak sa dvere prípadne nezatvoria, nie je chladenie dostatočné.

- ▶ Ložiskové konzoly pevne priskrutkujte s ťahovacím momentom 4 Nm.
- ▶ Všetky skrutky skontrolujte a príp. utiahnite.
- ▶ Dvere prípadne súosovo vyrovnajte ku krytu zariadenia cez obidve pozdĺžne diery v ložiskovej konzole dole. Za týmto účelom vyskrutkujte priloženým nástrojom T20 strednú skrutku v ložiskovej konzole dole. Zvyšné skrutky trochu uvoľnite nástrojom T20 alebo skrutkovačom T20 a vyrovnajte v pozdĺžnych dierach.
- ▶ Podprite dvere: Nastavovaciu nohu na ložiskovej konzole dole vytočte vidlicovým kľúčom veľ. 10, pokiaľ nedosadá na podlahu, potom otočte ďalej o 90°.

### 8.8 Montáž tlmiča uzatvárania

Pre zariadenia s tlmičom uzatvárania:

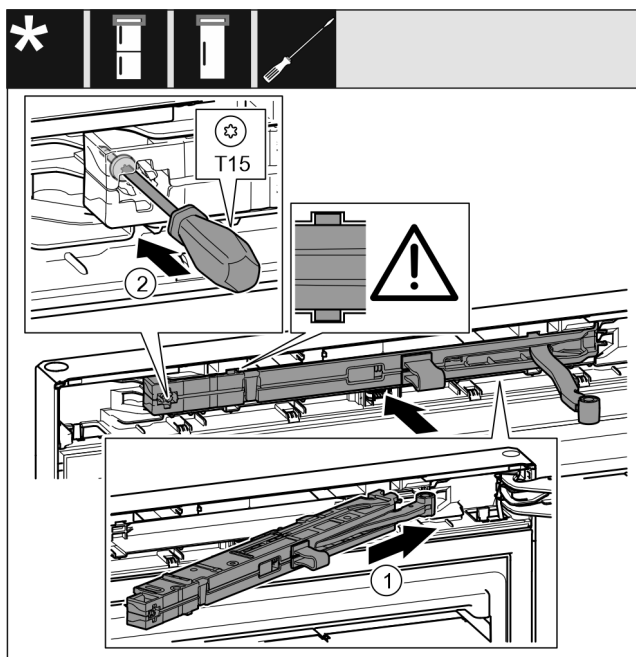


Fig. 20

- ▶ Jednotku tlmiča uzatvárania zasuňte na strane ložiskovej konzoly až na doraz šikmo do vybrania. Fig. 20 (1)
- ▶ Jednotku úplne zasuňte.
- ▶ Jednotka je správne umiestnená, keď sa rameno jednotky tlmiča uzatvárania nachádza vo vedení v telese.
- ▶ Skrutkovačom T15 pevne zaskrutkujte skrutku. Fig. 20 (2)

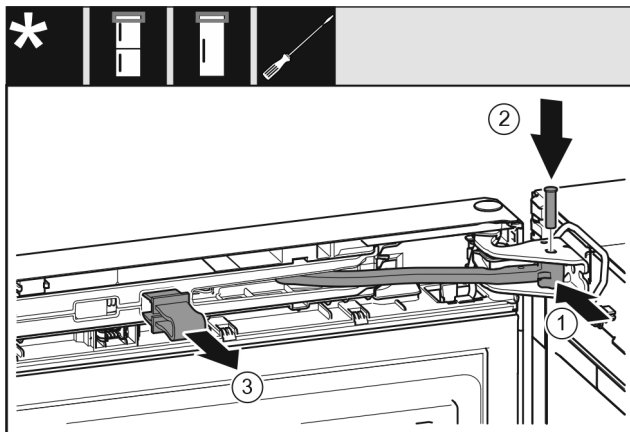


Fig. 21

- Dvere sú otvorené o 90°.
- ▶ Kľbo otočte v ložiskovej konzole. Fig. 21 (1)
- ▶ Do ložiskovej konzoly a kľbu vložte čap. Pritom dbajte na to, aby sa zaistovací doraz nachádzal správne v drážke. Fig. 21 (2)
- ▶ Vyberte poistku. Fig. 21 (3)

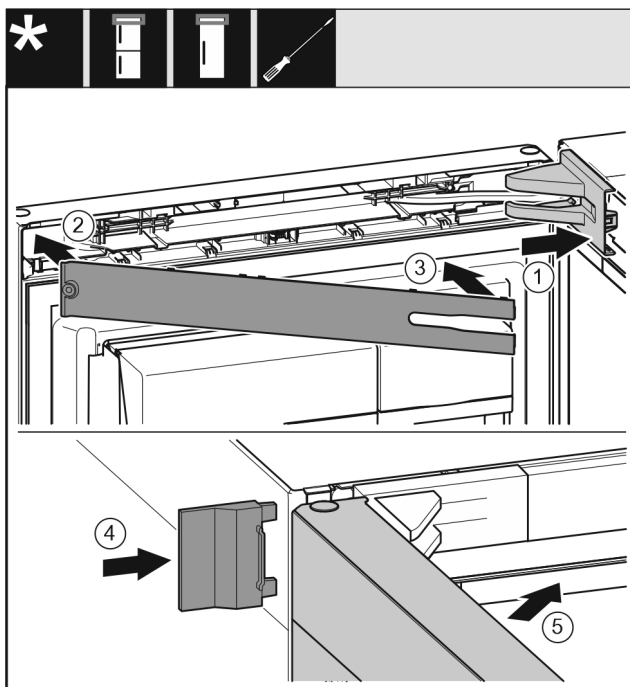


Fig. 22

- ▶ Nasadte kryt ložiskovej konzoly a zaistite, príp. opatrne rozotlačte. Fig. 22 (1)
- ▶ Nasadte kryt. Fig. 22 (2)
- ▶ Kryt priklopte a zaistite. Fig. 22 (3)
- ▶ Nasuňte vonkajší kryt. Fig. 22 (4)
- ▶ Zatvorte horné dvere. Fig. 22 (5)

## 9 Pripojenie zariadenia k zásobovaniu vodou\*

Zabezpečte, aby boli splnené nasledovné predpoklady:

- Rozmery pre pripojenie k zásobovaniu vodou sú známe a dodržané.
- Tlak vody je dodržaný.
- Prívod vody k zariadeniu sa realizuje cez potrubie studenej vody, ktoré udržiava prevádzkový tlak a je pripojené k zásobovaniu pitnou vodou.
- Všetky zariadenia a prípravky, ktoré sa používajú na prívod vody, zodpovedajú platným predpisom príslušnej krajiny.

# Pripojenie zariadenia k zásobovaniu vodou\*

- ❑ Zadná strana zariadenia je prístupná, aby ste zariadenie mohli pripojiť k zásobovaniu pitnou vodou.
- ❑ Používa sa priložená hadica. Staré hadice sú zlikvidované.
- ❑ V spojke hadice je sitko s tesnením.
- ❑ Medzi hadicovým vedením a domovou vodovodnou prípojkou je vodovodný kohútik, aby ste v prípade potreby mohli prerušiť prívod vody.
- ❑ Vodovodný kohútik je mimo oblasti zadnej strany zariadenia a ľahko prístupný. Vďaka tomu môžete zariadenie čo najbližšie postaviť k stene a v prípade potreby môžete vodovodný kohútik rýchlo zavrieť.



## VÝSTRAHA

Nebezpečenstvo zásahu elektrickým prúdom v dôsledku vody!

- ▶ Pred pripojením k vodnému potrubiu: odpojte zariadenie zo zásuvky.
- ▶ Pred pripojením k vodným prívodným potrubiam: uzavrite napájanie vodou.
- ▶ Zabezpečte, aby zariadenie mohol pripojiť k zásobovaniu pitnou vodou len kvalifikovaný odborný personál.



## VÝSTRAHA

Nebezpečenstvo otravy znečistenou vodou!

- ▶ Pripájajte len na napájanie pitnou vodou.

## 9.1 Pripojenie hadice

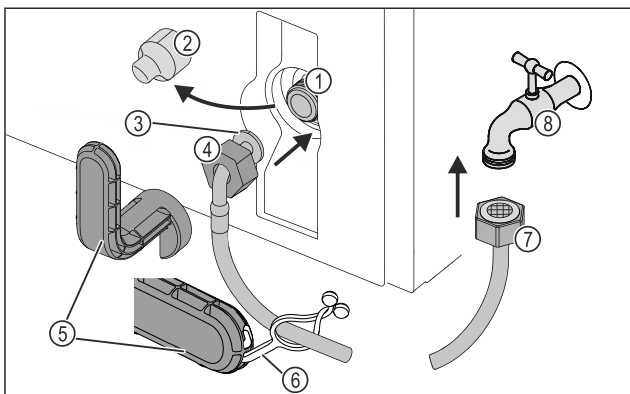


Fig. 23

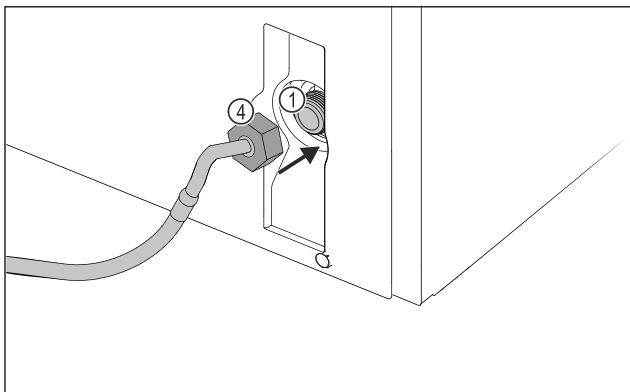


Fig. 23

- |   |                         |
|---|-------------------------|
| (1) Magnetický ventil:<br>Magnetický ventil je dole na zadnej strane zariadenia. Má pripojovací závit R3/4. | (5) Pomocný nástroj     |
| (2) Kryt  | (6) Spona               |
| (3) Zahnutý koniec hadice   | (7) Rovný koniec hadice |
| (4) Matica  | (8) Vodovodný kohútik   |

## POZOR

Nebezpečenstvo poškodenia v dôsledku nesprávnej montáže!

- ▶ Hadicu pri montáži nepoškodte ani nezalomte.
- ▶ Hadicu pri inštalácii zariadenia nepoškodte ani nezalomte.

## Pripojenie hadice k zariadeniu:

- ▶ Stiahnite kryt Fig. 23 (2).
- ▶ Maticu Fig. 23 (4) nasuňte až na koniec cez zahnutý koniec hadice Fig. 23 (3) a pridržte.

## POZOR

Netesný magnetický ventil v dôsledku poškodených chodov závitů!

Ak je magnetický ventil netesný, môže vytekať voda.

- ▶ Dodržte nasledujúce pokyny na montáž matice na magnetickom ventilu.

- ▶ Maticu Fig. 23 (4) opatrne nasadte na magnetický ventil Fig. 23 (1) a pridržte.
- ▶ Naskrutkujte maticu Fig. 23 (4) dvomi prstami rovno na závit, kým nedosiahnete bezpečné, pevné utiahnutie.



## VÝSTRAHA

Nebezpečenstvo rezných poranení spôsobených rozbitým pomocným nástrojom!

- ▶ Pomocný nástroj Fig. 23 (5) používajte výhradne pri izbovej teplote.

- ▶ Maticu Fig. 23 (4) uťahujte pomocným nástrojom Fig. 23 (5) v smere hodinových ručičiek, kým sa nedosiahne maximálny uťahovací moment a pomocný nástroj Fig. 23 (5) sa nezačne pretáčať.
- ▷ Hadica je pripojená k zariadeniu.

## Pripojenie hadice k vodovodnému kohútiku:

- ▶ Maticu Fig. 23 (7) naskrutkujte na vodovodný kohútik Fig. 23 (8).



## VÝSTRAHA

Nebezpečenstvo rezných poranení spôsobených rozbitým pomocným nástrojom!

- ▶ Pomocný nástroj Fig. 23 (5) používajte výhradne pri izbovej teplote.

- ▶ Maticu Fig. 23 (7) uťahujte pomocným nástrojom Fig. 23 (5) v smere hodinových ručičiek, kým sa nedosiahne maximálny uťahovací moment a pomocný nástroj Fig. 23 (5) sa nezačne pretáčať.

- ▶ Zaháknite sponu Fig. 23 (6) do pomocného nástroja Fig. 23 (5).

- ▶ Upevnite sponu Fig. 23 (6) na uschovanie na hadicu.

- ▷ Hadica je pripojená k vodovodnému kohútiku.

## 9.2 Kontrola vodného systému

Pred kompletnou inštaláciou zariadenia odporúča Liebherr skontrolovať tesnosť vodného systému.

- ▶ Vložte nádržku na vodu InfinitySpring. (pozri 10 Nádržka na vodu\*) \*

- ▶ Vložte vodný filter InfinitySpring. (pozri 11 Vodný filter\*) \*

- ▶ Pomaly otvorte vodovodný kohútik.

- ▶ Skontrolujte, či sú hadice, prívod vody a prípojky tesné.

- ▷ Tesnosť vodného systému je skontrolovaná.

- ▷ Vodný systém je tesný: zariadenie môžete kompletne nainštalovať.

## Poznámka

**InfinitySpring:** Pred prvým použitím musíte uviesť do prevádzky InfinitySpring. Za týmto účelom musíte odvzdušniť a vyčistiť vodný systém. (pozri Quick Start Guide alebo návod na použitie)\*

## 10 Nádržka na vodu\*

Nádržka na vodu InfinitySpring sa nachádza podľa zariadenia za spodnou zásuvkou v chladničke alebo v časti BioFresh.

### 10.1 Vloženie nádržky na vodu

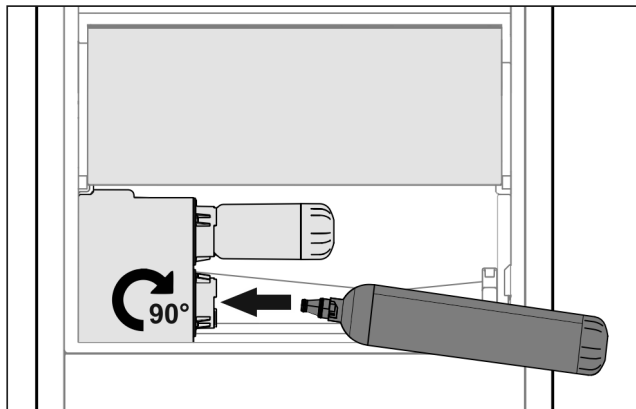


Fig. 24

- ▶ Vyberte zásuvku.
- ▶ Vložte nádržku na vodu a otočte ju cca 90° až na doraz smerom doprava.
- ▶ Prekontrolujte, či je nádržka na vodu tesná a či neuniká voda.
- ▶ Vložte zásuvku.
- ▶ Odvzdušnite vodný systém (pozri návod na montáž, Pripojenie vody).

Namiesto vodného filtra sa môže použiť prídavná nádržka na vodu.

## Poznámka

Nádržka na vodu je dostupná ako náhradný diel.

## 11 Vodný filter\*

Vodný filter sa nachádza podľa zariadenia za spodnou zásuvkou v chladničke alebo v časti BioFresh.

Zachytáva usadeniny vo vode a znižuje chlórovú chuť.

- Vodný filter vymeňte pri predpísanom výkone najneskôr každých 6 mesiacov alebo ak nastane značné zníženie prietoku.
- Vodný filter obsahuje aktívne uhlie a môže sa zlikvidovať s normálnym domovým odpadom.

## Poznámka

Vodný filter si môžete kúpiť v obchode Liebherr-Hausgeräte na adrese [home.liebherr.com/shop/de/deu/zubehor.html](http://home.liebherr.com/shop/de/deu/zubehor.html).

### 11.1 Vloženie vodného filtra

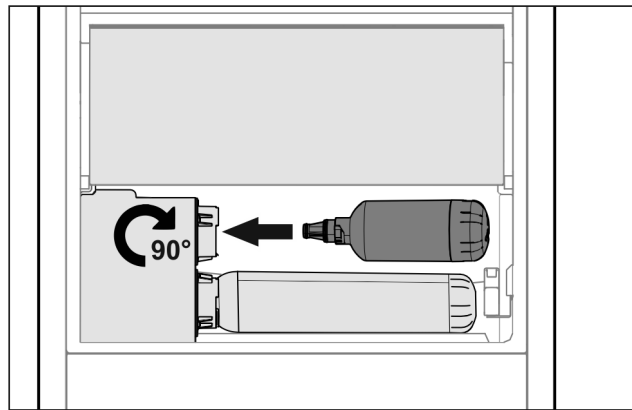


Fig. 25

- ▶ Vyberte zásuvku.
- ▶ Vložte vodný filter a otočte ho cca 90° až na doraz smerom doprava.
- ▶ Prekontrolujte, či je filter tesný a či neuniká voda.
- ▶ Vložte zásuvku.



### UPOZORNENIE

Nové vodné filtre môžu obsahovať suspendované látky.

- ▶ Načapujte 3 l vody na InfinitySpring a zlikvidujte.

▷ Vodný filter je teraz pripravený na použitie.



[home.liebherr.com/fridge-manuals](https://home.liebherr.com/fridge-manuals)

**SK** Chladnička

Dátum vydania: 20240212

**Č. art. – Index: 7086335-00**

Liebherr-Hausgeräte Marica EOOD  
Bezirk Plovdiv  
4202 Radinovo  
Bulgarien